

EL-FLOW®

Цифровые массовые расходомеры и регуляторы расхода газов

> Введение

Bronkhorst High-Tech B.V., европейский лидер в области тепловых измерителей и регуляторов массового расхода, а также электронных регуляторов давления, имеет многолетний опыт в разработке и производстве высокоточных и надежных контрольно-измерительных приборов. Выпуская широчайший спектр приборов, компания Bronkhorst High-Tech предлагает новейшие решения для различных применений в самых разных областях. Наши приборы выпускаются в соответствии со спецификацией покупателей и предназначены для работы в условиях лаборатории, промышленного производства, взрывоопасных зон, в полупроводниковом производстве и аналитическом оборудовании.

> Серия EL-FLOW® для лабораторных измерений

Серия EL-FLOW® массовых расходомеров и регуляторов расхода газа предназначена для использования в условиях лаборатории или чистых технологических процессов. Приборы этой серии позволяют измерять и регулировать потоки газов в диапазонах от 0,014...0,7 мл_н/мин до 8...1670 л_н/мин при давлениях от вакуума до 400 бар. Такой широкий диапазон расходов и рабочих условий объясняется тем, что серия EL-FLOW® является самой популярной и поэтому наиболее опробована в различных областях.

> Современные цифровые технологии

На сегодняшний день все приборы серии EL-FLOW® оборудованы цифровыми управляющими электронными платами, что позволяет получать высокую точность, превосходную температурную стабильность и быстрое время отклика (время выхода на уставку t_{98} менее 500 мсек). Основная цифровая плата содержит все необходимые компоненты для измерения и регулирования. Последнее поколение приборов EL-FLOW® обладает функцией Multi Gas / Multi Range, открывающей пользователю новые возможности по настройке и управлению приборами (подробнее в брошюре «MASS-FLOW Select»). Помимо этого приборы со стандартным RS232 выходом имеют также аналоговый интерфейс. Интегрирование дополнительной интерфейсной платы позволяет приборам работать с протоколами DeviceNet™, PROFIBUS-DP, Modbus, EtherCAT® или FLOW-BUS. Последний аппаратно основан на RS485, специально разработан компанией Bronkhorst High-Tech для своих приборов. С ним компания выступает на протяжении многих лет на рынке цифровой коммуникации.



> Регуляторы массового расхода для любых применений

В регуляторах расхода газов серии EL-FLOW® регулирующий клапан может быть интегрирован как в корпус самого прибора, так и устанавливаться отдельно. Этот электромагнитный клапан обеспечивает чрезвычайно плавное и быстрое регулирование. Для различных применений используются разные серии регулирующих клапанов. Это стандартные клапаны прямого действия для общих применений, пилотные клапаны для высоких расходов, клапаны Vary-P, которые могут быть использованы для перепадов давления до 400 бар, и сильфонные клапаны для применений, где требуется малый перепад давлений.

> Особенности серии EL-FLOW®

- ◆ быстрый отклик, превосходная воспроизводимость
- ◆ высокая точность
- ◆ практически независимы от температуры и давления
- ◆ рабочее давление до 400 бар
- ◆ металлические уплотнения и поверхностный монтаж (опция)

> Цифровые особенности

- ◆ DeviceNet™, PROFIBUS-DP, Modbus-RTU/ASCII, EtherCAT® или FLOW-BUS; RS232
- ◆ по запросу функции Multi Gas / Multi Range (до 10 бар)
- ◆ до 8 калибровочных кривых
- ◆ функции сигнализатора и счетчика
- ◆ настраиваемые характеристики регулятора

> Технические характеристики

Измерительная/регулирующая часть

Точность (калибровка при рабочих условиях)	: стандартно: $\pm 0,5\%$ от пок. плюс $\pm 0,1\%$ от полной шкалы; $\pm 0,8\%$ от пок. $\pm 0,2\%$ от пол.шк. для F-110C-005/F-200CV-005 $\pm 2\%$ от полной шкалы для F-110C-002/F-200CV-002
Диапазон	: 1:50 (в цифровом виде до 1:187,5)
Повторяемость	: $< 0,2\%$ от показаний
Время успокоения (для регулятора)	: стандартно: 1...2 с опция: до 500 мс
Диапазон рабочих температур	: $-10...+70^{\circ}\text{C}$
Чувствительность к температуре	: нулевая точка - прим. $0,05\%$ от полной шкалы/ $^{\circ}\text{C}$ диапазон - прим. $0,05\%$ от показаний/ $^{\circ}\text{C}$
Чувствительность к давлению	: $0,1\%$ от показаний/бар (для N_2) $0,01\%$ от показаний/бар (для H_2)
Герметичность	: проверено $< 2 \times 10^{-9}$ (мбар л/с) He
Чувствительность к положению	: макс. ошибка $0,02\%$ при 1 бар N_2 и изменении полож. на 90°
Время прогрева	: 30 мин. для оптимальной точности 2 мин. для точности $\pm 2\%$ от полной шкалы

Механические параметры

Материал конструкции	: Нержавеющая сталь 316L или аналогичные материалы
Соединения с трубопроводом	: компрессионного или торцевого типа
Уплотнения	: Viton®, EPDM, Kalrez® (FFKM), др.
Защита корпуса	: IP40

Электрические параметры

Напряжение питания	: 15...24 В			
Макс. потребление мощности	Питание	Вольтовый вх./вых.	Токовый вх./вых.	
	Измеритель	15 В	95 мА	125 мА
		24 В	65 мА	85 мА
	Регулятор	15 В	290 мА	320 мА
		24 В	200 мА	215 мА
Дополнительно для шины: (если установлена)	PROFIBUS DP:	добавить 53 мА (при 15 В) или 30 мА (при 24 В)		
	EtherCAT®:	добавить 66 мА (при 15 В) или 41 мА (при 24 В)		
	DeviceNet™:	добавить 48 мА (при 24 В)		
Аналоговый выход/Управление	: 0...5 (10) В, 0 (4)...20 мА (активный)			
Цифровая шина	: стандартно: RS232 дополнительно: Profibus-DP, DeviceNet™, Modbus-RTU/ASCII, EtherCAT®, Flowbus			

Электрические соединения

Аналоговый/RS232	: 9-ти пиновый разъем sub-D (папа);
Profibus-DP	: данные: 9-ти пиновый разъем sub-D (мама); питание: 9-ти пиновый разъем sub-D (папа);
DeviceNet™	: 5-ти пиновый M12 (папа);
EtherCAT®	: 2 x RJ45 модульный разъем (вх./вых.);
FLOW-BUS/ Modbus-RTU/ASCII	: RJ45 модульный разъем



Массовый расходомер, модель F-111B

Технические данные и размеры
могут быть изменены без
предварительного уведомления.

> Модели приборов и диапазоны расходов (по воздуху)

Расходомеры; PN100 (диапазон давлений до 100 бар)

Модель	мин. расход	макс. расход
F-110C	0,014...0,7 мл _v /мин	0,06...9 мл _v /мин
F-111B	0,16...8 мл _v /мин	0,16...25 л _v /мин
F-111AC	0,4...20 л _v /мин	0,6...100 л _v /мин
F-112AC	0,8...40 л _v /мин	1,4...250 л _v /мин
F-113AC	4...200 л _v /мин	8...1670 л _v /мин

Для диапазонов до 200 или 400 бар, смотрите диапазоны по коду модели

Регуляторы; PN64 / PN100

Модель	мин. расход	макс. расход
F-200CV/F-210CV ¹⁾	0,014...0,7 мл _v /мин	0,06...9 мл _v /мин
F-201CV/F-211CV ¹⁾	0,16...8 мл _v /мин	0,16...25 л _v /мин
F-201AV/F-211AV ¹⁾	0,4...20 л _v /мин	0,6...100 л _v /мин
F-202AV/F-212AV ²⁾	8...40 л _v /мин	1,4...250 л _v /мин
F-203AV/F-213AV ³⁾	4...200 л _v /мин	8...1670 л _v /мин

¹⁾ $K_v\text{-max} = 6,6 \times 10^{-2}$

²⁾ $K_v\text{-max} = 0,4$

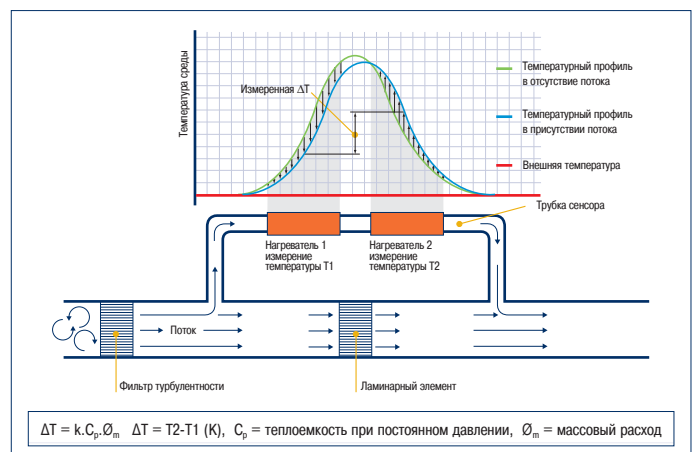
³⁾ $K_v\text{-max} = 1,5$

Регуляторы на большие давления/большие перепады давления; PN400

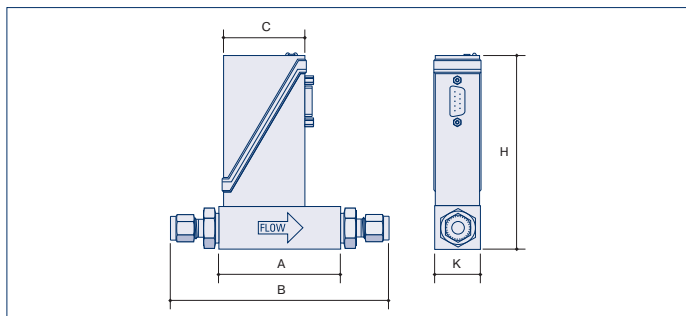
Модель	мин. расход	макс. расход
F-230M	0,2...10 мл _v /мин	10...500 мл _v /мин
F-231M	10...500 мл _v /мин	0,2...10 л _v /мин
F-232M	0,2...10 л _v /мин	2...100 л _v /мин

> Принцип измерений тепловых расходомеров

Сердцем теплового измерителя/регулятора расхода является датчик, который состоит из капиллярной трубки из нержавеющей стали и терморезистивных элементов. Часть газа протекает через этот байпасный сенсор и нагревается термоэлементами. Измеряемые температуры T1 и T2 отличаются между собой. Разница температур прямо пропорциональна массовому расходу через сенсор. В основном канале устанавливается патентованный Bronkhorst High-Tech ламинарный элемент, состоящий из нескольких стальных дисков с прецизионно вытравленными микро-каналами. Благодаря совершенному разделителю потока сигнал датчика пропорционален общему массовому расходу через прибор.



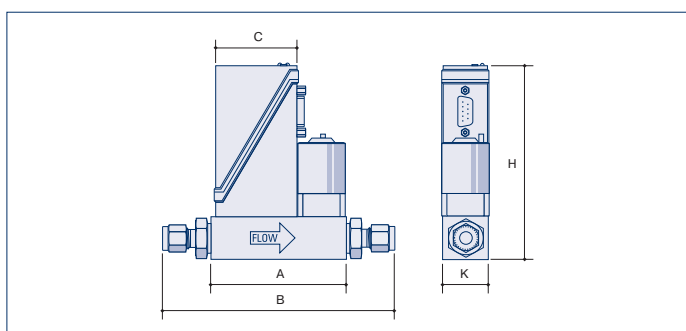
> Размеры (мм)



Измерители

Модель	A	B	C	H	K	Масса (кг)
F-110C (1/8" OD)	47	98	47	111	25	0,4
F-111B (1/4" OD)	69	126	47	111	25	0,5
F-111AC (1/4" OD)	69	126	47	123	26	0,6
F-112AC (1/2" OD)	65	130	47	139	59	1,3
F-113AC (1/2" OD)	112	179	47	153	74	3,0

Размеры в мм.



Регуляторы

Модель	A	B	C	H	K	Масса (кг)
F-200CV/F-210CV (1/8" OD)	77	128	47	111	25	0,6
F-201CV/F-211CV (1/4" OD)	77	134	47	111	25	0,6
F-201AV/F-211CV (1/4" OD)	78	135	47	123	26	0,7
F-202AV/F-212AV (1/2" OD)	112	169	47	139	59	2,1
F-203AV/F-213AV (1/2" OD)	171	238	47	153	74	4,9
F-230M/F-231M/F-232M (1/4" OD)	115	172	47	163	69	3,4

Размеры в мм.

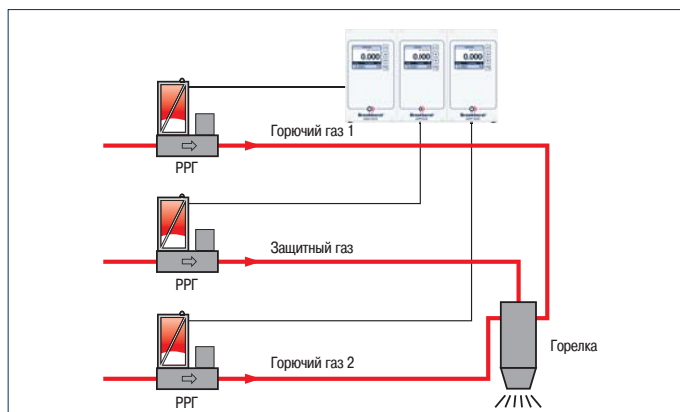
> Применения

Приборы серии EL-FLOW® успешно применяются в широком спектре областей промышленности, как в лабораториях, так и на производстве:

- ◆ Полупроводниковое производство
- ◆ Аналитическое и исследовательское оборудование
- ◆ Управление газовыми потоками в газовых горелках
- ◆ Вакуумные технологии
- ◆ Установки обработки поверхности
- ◆ Мониторинг газовых потоков в пищевой, химической и нефтехимической промышленности

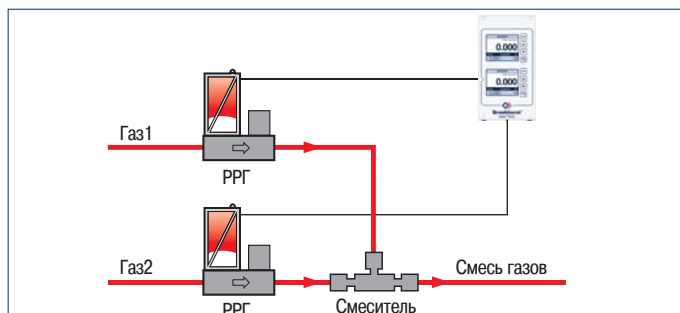
Чтобы дать представление о множестве различных применений EL-FLOW®, мы приводим здесь небольшое количество базовых примеров. В действительности эти применения обычно намного сложнее и имеют очень большое количество вариантов в зависимости от задачи.

> Контроль процесса горения



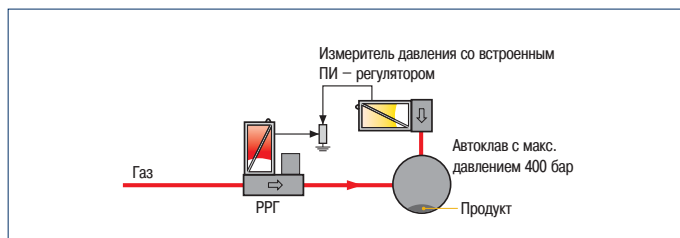
Контроль процесса горения с использованием массовых регуляторов расхода имеет много преимуществ по сравнению с традиционными системами, где поток регулируется с помощью игольчатых клапанов. При засорении форсунки или при изменении давления подаваемого газа регулятор массового расхода автоматически подстраивается под изменившиеся условия. Для регулирования относительно больших потоков с низким дифференциальным давлением (типично для природного газа и CH₄) Bronkhorst High-Tech предлагает комплектацию измерителя расхода с отдельным сильфонным клапаном с компенсацией давления.

> Изготовление газовых смесей



Массовые регуляторы расхода газа часто используются для получения точных и стабильных смесей двух и более газов. Система индикации и управления Bronkhorst может использоваться для контроля отношения смешиваемых газов в режиме ведущего и ведомого, когда один прибор управляет расходом на другом. Для этой цели был разработан смеситель газов, гарантирующий получение однородной смеси.

> Системы подачи в реакторах



Регулирование расхода газа часто происходит вместе с регулированием давления в реакторе с помощью регулятора давления «до себя» EL-PRESS или с помощью измерителя давления со встроенным ПИ регулятором, как изображено на рисунке. Типичные применения: системы гидрирования высокого давления и автоклавные процессы, в которых используются регуляторы расхода газов при перепаде давления до 400 бар (с клапаном Vary-P).

> Код модели

F - N N NAA - NNN - A A A - NN - A

Базовая модель

0	Клапан
1	Измеритель
2	Регулятор

Рабочее давление

0	64 бар
1	100 бар
2	200 бар
3	400 бар

Диапазоны расходов

Измерители/регуляторы расхода PN64/PN100

0C/0CV	0...0,7 / 0...9 мл/мин
1B/1CV	0...8 / 0...25000 мл/мин
1AC/1AV	0...20 / 0...100 л/мин
2AC/2AV	0...40 / 0...250 л/мин
3AC/3AV	0...200 / 0...1670 л/мин

Измерители расхода PN200/PN400

0M	0...10 / 0...15 мл/мин
1M	0...15 / 0...20000 мл/мин
2M	0...10 / 0...250 л/мин
3M	0...200 / 0...1250 л/мин

Регуляторы расхода PN400

0M	0...10 / 0...500 мл/мин
1M	0...0,5 / 0...10 л/мин
2M	0...10 / 0...100 л/мин

Номинальный диапазон

Устанавливается производителем

Плата управления

A	RS232 + аналог. (нз) клапан
B	RS232 + аналог. (но) клапан
D	RS232 + DeviceNet™ (нз) клапан
E	RS232 + DeviceNet™ (но) клапан
M	RS232 + Modbus (нз) клапан
N	RS232 + Modbus (но) клапан
P	RS232 + Profibus-DP (нз) клапан
Q	RS232 + Profibus-DP (но) клапан
R	RS232 + FLOW-BUS (нз) клапан
S	RS232 + FLOW-BUS (но) клапан
T	RS232 + EtherCAT® (нз) клапан
U	RS232 + EtherCAT® (но) клапан

Выход

A	0...5 В
B	0...10 В
F	0...20 мА (активн.)
G	4...20 мА (активн.)

Напряжение питания

D	5...24 В
---	----------

Соединения (внутр./внешн.)

1	1/8" OD компрессионного типа
2	1/4" OD компрессионного типа
3	6 мм компрессионного типа
4	12 мм компрессионного типа
5	1/2" компрессионного типа
6	20 мм компрессионного типа
8	1/4" торцевое уплотнение (папа)
9	другое

Внутренние уплотнения

V	Viton® (стандарт.)
E	EPDM
K	Kalrez® (FFKM)



Измеритель массового расхода,
модель F-112AC



Регулятор массового расхода на большие расходы, модель F-203AV



Регулятор массового расхода на большие давления,
модель F-231M

www.massflow.ru



Bronkhorst
HIGH-TECH

