

Современные технологии
Высокоточные измерения
Индивидуальные решения



ГАЗОВЫЕ УЛЬТРАЗВУКОВЫЕ СЧЁТЧИКИ-РАСХОДОМЕРЫ СГУ И ДРУ

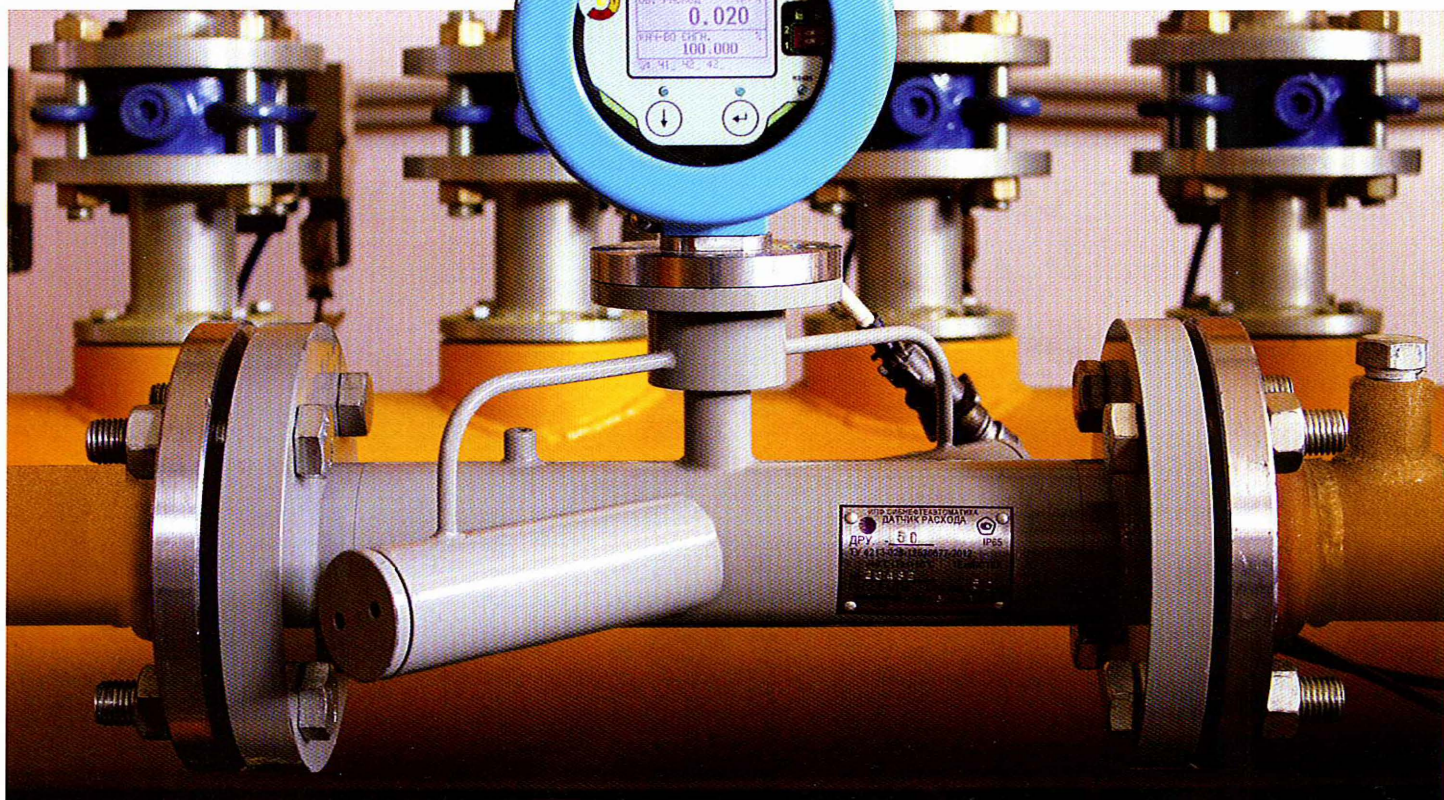
Инновация-2013*
Уникальное предложение для измерения
попутного нефтяного газа, природного газа
и других технологических газов (аргон, азот...)

Скорости потока от **5 мм/с** до **40 м/с**

Избыточное давление от **0** до **40 атм**

DSP-технология обработки сигналов

Устойчивость к электромагнитным
помехам частотных преобразователей
и загрязнениям потока



Расход от **2** до **7600 м³/ч**

Условный диаметр от **50** до **300 мм**

Динамический диапазон по расходу до **1:100**

Предел основной относительной погрешности измерения расхода:

в рабочих условиях – **1%** и **1,5%**

приведенного к нормальным условиям – **1,5%** и **2%**

Взрывозащищенное исполнение **1ExdIICT6**

Внесен в Госреестр средств измерений РФ

Запатентован в Российской Федерации

**ИННОВАЦИОННЫЙ
РОССИЙСКИЙ
ПРОДУКТ**

*Диплом международного конкурса инновационных проектов «Архимед» в области приборостроения

Газовые ультразвуковые счётчики-расходомеры СГУ и ДРУ

Счётчики газа ультразвуковые СГУ (далее – счётчики) предназначены для измерения расхода и объёма потребляемого природного газа, попутного нефтяного газа и других газов (воздух, азот, кислород, и т. п.) на промышленных объектах, а также объектах коммунально-бытового назначения.

Счётчики предназначены как для технологического контроля, так и для использования в системах коммерческого учёта. Счётчики СГУ отвечают всем требованиям «Правил учета газа» и ГОСТ 8.733-2011 (учет попутного нефтяного газа).

Датчики расхода газа ДРУ, входящие в комплект счётчика, могут эксплуатироваться отдельно от комплекта как средство измерения объёма и объемного расхода газа в рабочих условиях в составе любых систем, измерительных комплексов и других изделий, обеспечивающих приём и обработку импульсных сигналов с максимальной частотой 1000 Гц, токовых сигналов 4–20 мА или цифровых сигналов Modbus RTU.

Типовые применения:

- измерение расхода природного газа
- измерение попутного нефтяного газа
- контроль расхода технологических газов



Основные преимущества:

- широкий динамический диапазон, растянутый в область малых скоростей
- широкий диапазон рабочих давлений, в т.ч. разрежение
- устойчивость к загрязнениям и наличию капельной фракции

ПРИНЦИП ДЕЙСТВИЯ

Принцип работы счётчика состоит в измерении параметров газа в рабочих условиях с помощью соответствующих преобразователей:

- расхода,
- температуры,
- избыточного или абсолютного давления и последующего вычисления объёма и расхода газа, приведённого в соответствии с ГОСТ Р 8.741-2011, ГОСТ Р 8.740-2011 к стандартным условиям по ГОСТ 2939-63.

Расход и объём газа измеряются с помощью ультразвуковых датчиков расхода газа ДРУ, обеспечивающих линейное преобразование объёмного расхода газа в рабочих условиях в импульсный электрический сигнал с нормированной ценной, токовый сигнал 4–20 мА и в цифровой сигнал RS485 (Modbus RTU).

Счётчики СГУ имеют две модификации по исполнению – СГУ.1 (с однолучевым датчиком расхода ДРУ.1) и СГУ.2 (с двухлучевым датчиком расхода ДРУ.2) и типоразмеры в соответствии с типоразмерами датчиков расхода, входящими в состав счётчика.

Два чувствительных элемента используются в однолучевом датчике ДРУ.1. В двухлучевом датчике ДРУ.2 используется четыре чувствительных элемента.

Чувствительные элементы (ультразвуковые преобразователи) расположены на противоположных сторонах корпуса

под определённым углом к направлению потока. Пьезоэлектрические датчики работают попеременно как приёмник и как передатчик. Ультразвуковые импульсы излучаются под углом к направлению потока газа.

Измерение скорости газа датчиком ДРУ основано на методе измерения разности времён прохождения ультразвуковых импульсов в прямом и обратном направлениях.

Температура измеряется с помощью датчиков температуры с токовым выходным сигналом 4–20 мА, с пределами основной приведённой погрешности не более $\pm 0,25\%$, $\pm 0,5\%$ или с помощью термопреобразователей сопротивления типа ТСМ с номинальной статической характеристикой 100М по ГОСТ 6651;

Давление измеряется с помощью датчиков абсолютного давления, например, моделей FKР/FKA/FKG/FKH компании Fuji Electric с токовым выходным сигналом 4–20 мА, с пределами основной погрешности не более $\pm 0,1\%$, $\pm 0,15\%$, $\pm 0,2\%$, $\pm 0,25\%$.

Вычисление. Сигналы с измерительных преобразователей о параметрах газа поступают на входы блока вычисления расхода микропроцессорного БВР.М или контроллера универсального МИКОНТ-186 (далее – контроллер МИКОНТ), осуществляющих вычисление расхода и объёма газа, приведённых к стандартным условиям в соответствии с установленным алгоритмом.

СОСТАВ СЧЕТЧИКА ГАЗА СГУ

В состав счётчика входят:

- датчик расхода газа ДРУ ультразвукового типа (далее – датчик расхода);
- датчик температуры (термопреобразователь типа ТСМУ, ТСПУ) с токовым выходным сигналом 4–20 мА, с пределами основной приведённой погрешности не более $\pm 0,25\%$, $\pm 0,5\%$ или аналогичный, либо термопреобразователь сопротивления типа ТСМ с номинальной статической характеристикой 100М по ГОСТ 6651;
- датчик абсолютного или избыточного давления с токовым выходным сигналом 4–20 мА, с пределами основной погрешности не более $\pm 0,1\%$, $\pm 0,15\%$, $\pm 0,2\%$, $\pm 0,25\%$ по ГОСТ 22520;
- вычислитель-корректор расхода и объёма газа (далее – вы-

числитель), в качестве которого используется блок вычисления расхода микропроцессорный БВР.М ТУ 39-0148346-001-92 (далее – блок БВР.М) или контроллер универсальный МИКОНТ-186 ТУ 4210-001-50272420 (далее – контроллер МИКОНТ).

Если требуется и достаточно измерить объемный расход/объем газа в рабочих условиях, например, при технологическом учете, то необходим лишь датчик расхода газа ДРУ (вычислитель и датчики давления и температуры при этом не требуются). Соответственно, выходные сигналы снимаются непосредственно с датчика расхода.

Количество подключаемых к вычислителю датчиков расхода, температуры и давления: от 1 до 4 (каждого типа).

УСТРОЙСТВО И КОНСТРУКЦИЯ ДАТЧИКА РАСХОДА ДРУ

Датчик расхода ДРУ состоит из:

- проточной части,
- электронного преобразователя (ЭП),
- одной или двух пар ультразвуковых преобразователей (одно- и двухлучевая схемы)

Проточная часть изготовлена из нержавеющей стали либо из оцинкованной стали.

ЭП обеспечивает с помощью пьезоэлектрических датчиков возбуждение сигналов в акустическом тракте и их прием. Принятые сигналы усиливаются и преобразуются в цифровой код посредством быстродействующего аналого-цифрового преобразователя (АЦП), а затем подвергаются обработке специализированным **цифровым сигнальным процессором (DSP)**. Адаптивная фильтрация и корреляционный анализ сигнала позволяют получить измерительную информацию даже в условиях сильных электромагнитных помех, загрязнения проточной части и наличия капельной фракции в потоке.

ЭП вычисляет мгновенный и накопленный расход и преобразует измеренные параметры в следующие выходные сигналы:

- частотно-импульсные,
- токовые,
- цифровой RS485 (Modbus RTU).

Локальный операторский интерфейс электронного преобразователя включает графический дисплей (ЖКИ либо OLED) и емкостную клавиатуру, работающую через стеклянное окно ЭП. Это позволяет настраивать прибор или просматривать его настройки без открывания крышки во взрывоопасной зоне. Для предотвращения несанкционированного изменения настроек предусмотрена блокировка ряда функций клавиатуры посредством микропереключателей под крышкой ЭП.

Ультразвуковые преобразователи (УЗП) – цельнометаллического типа. Контактующие с измеряемой средой материалы: нержавеющая сталь 12Х18Н10Т и уплотнительная, стойкая к углеводородам, резина. Кабели, соединяющие УЗП с ЭП, проведены внутри металлических герметичных каналов.

МЕТРОЛОГИЧЕСКИЕ И ТЕХНИЧЕСКИЕ ХАРАКТЕРИСТИКИ

Счётчики СГУ имеют две модификации по исполнению – СГУ.1 (с однолучевым датчиком расхода ДРУ.1) и СГУ.2 (с двухлучевым датчиком расхода ДРУ.2) и типоразмеры в соответствии с типоразмерами датчиков расхода, входящими в состав счётчика.

Типоразмеры и модификации счётчика СГУ базовой комплектации и диапазоны эксплуатационных расходов газа (при рабочих условиях) приведены в таблице 1.

Таблица 1

Типоразмер и модификация счётчика СГУ	Типоразмер и модификация датчика расхода	Диаметр условного прохода трубопровода Ду, мм	Избыточное давление среды в диапазоне, МПа	Диапазон эксплуатационных скоростей (расходов), м/с (м³/ч)	
				Vmin (Qmax)	Vmax (Qmax)
СГУ.1-50	ДРУ.1-50	50	от 0 до 2,5 от 0 до 4,0	0,35 (2)	34,9 (200)
СГУ.1-80	ДРУ.1-80	80		0,31 (5)	34,6 (550)
СГУ.1-100	ДРУ.1-100	100		0,31 (7)	34,9 (800)
СГУ.1-150	ДРУ.1-150	150		0,31 (17)	34,3 (1900)
СГУ.1-200	ДРУ.1-200	200		0,32 (35)	33,1 (3600)
СГУ.1-300	ДРУ.1-300	300		0,31 (80)	29,9 (7600)
СГУ.2-100	ДРУ.2-100	100		0,31 (7)	34,9 (800)
СГУ.2-150	ДРУ.2-150	150		0,31 (17)	34,3 (1900)
СГУ.2-200	ДРУ.2-200	200		0,32 (35)	33,1 (3600)
СГУ.2-300	ДРУ.2-300	300		0,31 (80)	29,9 (7600)

Метрологические характеристики счетчика СГУ приведены в Таблице 2.

Таблица 2

Характеристика	Ед. изм.	Модификация	
		СГУ.1	СГУ.2
Количество контролируемых газопроводов	шт.	1-4	
Пределы основной относительной погрешности счетчика СГУ при измерении объема газа, приведенного к стандартным условиям, в диапазоне эксплуатационных расходов	%	±2,0 ±2,5	±1,5 ±2,0 ±2,5
Пределы основной относительной погрешности датчика расхода ДРУ.1 при рабочих условиях по частотному (цифровому) выходу:			
• в диапазоне от Qmin до 0,03Qmax	%	±2,0	–
• в диапазоне от 0,03Qmax до Qmax	%	±1,5	–
Пределы основной относительной погрешности датчика расхода ДРУ.2 при рабочих условиях по частотному (цифровому) выходу:			
• в диапазоне от Qmin до 0,03Qmax	%	–	±2,0
• в диапазоне от 0,03Qmax до Qmax	%	–	±1,0

Рекомендуемая длина прямолинейного участка перед датчиком расхода ДРУ – не менее 20 Ду без струевыпрямителя или 10 Ду со струевыпрямителем, после датчика расхода – не менее 3 Ду.

Функциональные возможности

Счетчик газа СГУ позволяет измерять и/или вычислять следующие параметры измеряемой среды:

- Объем и мгновенный объемный расход в рабочих условиях
- Объем и мгновенный объемный расход, приведенный к нормальным условиям.
- Температура.
- Давление.

Развитая система управления прибором и представления данных на графическом дисплее.

Выходные сигналы:

- Частотно-импульсные (30В, 50 мА).
- Токовые 4-20 мА(пассивные).
- Цифровой по протоколу Modbus RTU (RS485).

Питание

Датчик расхода ДРУ работает в диапазоне питающих напряжений постоянного тока 20...42В. Потребляемая мощность – не более 6 В*А.

Питание вычислителя – от сети переменного тока частотой (50±1) Гц и напряжением (220±22) В. Вычислитель формирует выходные напряжения 24В для питания датчиков расхода, температуры и давления. Общая потребляемая мощность – не более 25 В*А.

Максимальная длина линии связи между датчиками и вычислителем – 500 м.

Условия эксплуатации

Диапазон температур измеряемой среды –40°С...+50°С.

Диапазон рабочих температур датчика расхода ДРУ:

- с ЖКИ –20°С...+55°С;
- с OLED - дисплеем –40°С...+55°С.

Диапазон рабочих температур вычислителя +5°С...+50°С.

Степень защиты от пыли и влаги:

- Датчиков расхода, температуры и давления – IP65.
- Вычислителя – IP40.

Взрывозащита

Датчики расхода, температуры и давления имеют взрывозащиту вида 1ExdIICT6X.

Надежность

Средний срок службы – 8 лет.

Поверка

Поверка счетчика СГУ осуществляется поэлементно в соответствии с документом 373.00.00.000 МИ «Рекомендация. ГСИ. Счетчики газа ультразвуковые СГУ. Методика поверки».

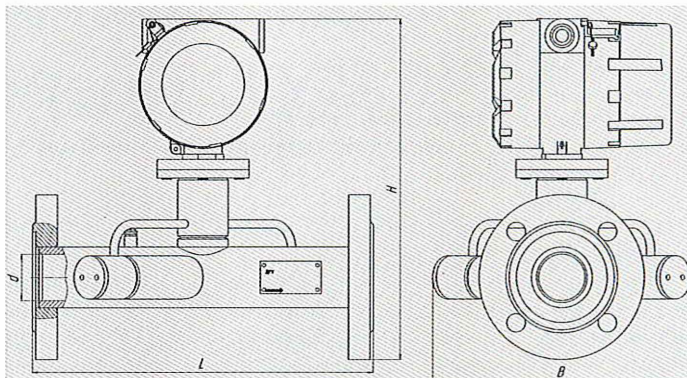
Поверка датчика расхода ДРУ проводится в соответствии с документом 373.01.00.000 МИ «Рекомендация. ГСИ. Датчики расхода газа ДРУ. Методика поверки».

Интервал между поверками – 3 года.

Гарантийные обязательства

Гарантийный период – 48 месяцев.

Габаритные размеры для датчика расхода ДРУ



Типоразмер	d, мм	L, мм	B, мм	H, мм
ДРУ.1-50	45	330	250	332
ДРУ.1-80	75	380	280	370
ДРУ.1-100/ДРУ.2-100	90	406	295/284	394
ДРУ.1-150/ДРУ.2-150	140	480	349/326	458
ДРУ.1-200/ДРУ.2-200	196	522	407/380	517
ДРУ.1-300/ДРУ.2-300	300	650	530/510	640

Код заказа счётчика газа ультразвукового и его условное обозначение:

СГУ X - X - X - X - X, например, СГУ.2-100-PN40-Ex-SS

1 2 3 4 5

1: Модификация счётчика по типу датчика расхода:

- «1» - однолучевой датчик расхода ДРУ.1;
- «2» - двухлучевой датчик расхода ДРУ.2.

2: Типоразмер счётчика: «50», «80», ... «300»- диаметр условного прохода трубопровода Ду, мм (Табл.1).

3: Номинальное избыточное давление.

4: Исполнение счётчика: «Ex» – взрывозащищённое.

5: Материал проточной части:

- «SS» – нержавеющая сталь 12X18H10T;
- «CS» – Ст20 (оцинкованная).

Код заказа датчика расхода газа ультразвукового и его условное обозначение:

ДРУ X - X - X - X - X, например, ДРУ.1-100-Ex-PN25-CS

1 2 3 4 5

1: Модификация счётчика по типу датчика расхода:

- «1» - однолучевой датчик расхода ДРУ.1;
- «2» - двухлучевой датчик расхода ДРУ.2.

2: Типоразмер счётчика: «50», «80», ... «300»- диаметр условного прохода трубопровода Ду, мм (Табл.1).

3: Номинальное избыточное давление.

4: Исполнение счётчика: «Ex» – взрывозащищённое.

5: Материал проточной части:

- «SS» – нержавеющая сталь 12X18H10T;
- «CS» – Ст20 (оцинкованная).