

WS.

626
) DIN -

30°C (50°C)

DN 50 - 150



6.1.52
82.05



DBP 3124371

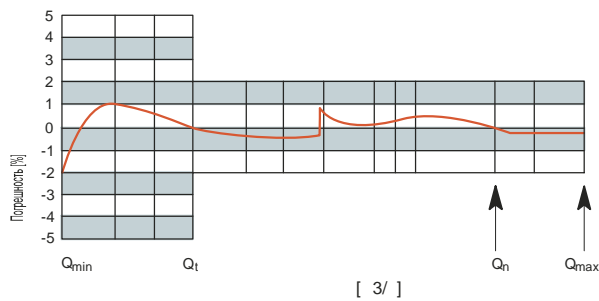
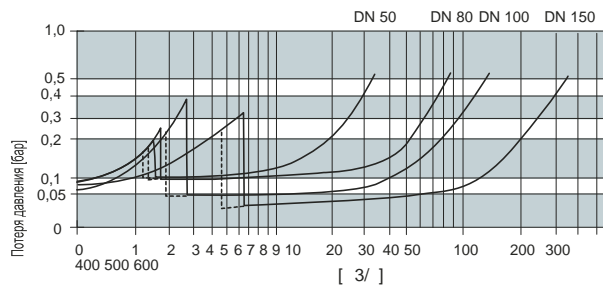
FLYPPER®

(MF)

16

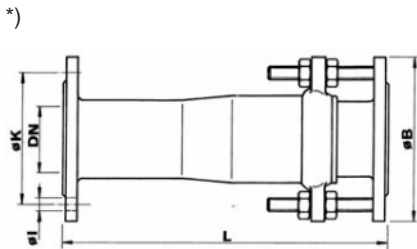
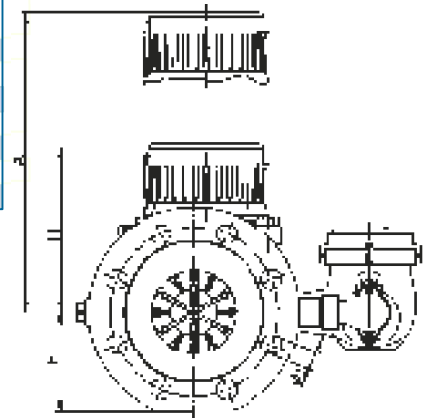
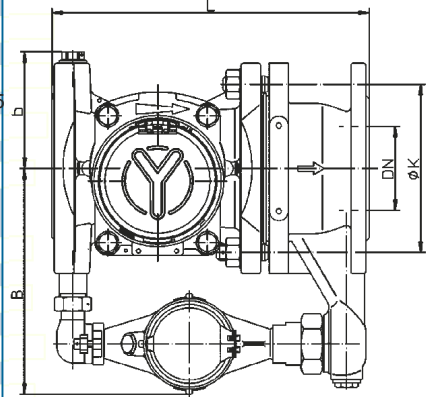
PN 16
EO 6

G 1/2



5).

| | | 226 | | | | 216 |
|---------------------------|-------------------|---------|--------|------|---------|---------|
| | | WPV-MFD | | | | |
| | Q _n 3/ | 15 | 40 | 60 | 150 | 250 |
| | D _n | 50 | 80 | 100 | 150 | 200 |
| DIN 19625 DIN ISO 4064 | Q _n 3/ | | 2,5 | | 10 | 10 |
| | L | 270 | 300 | 360 | 500±15 | 1200±15 |
| | L | - | - | 350 | 500±15 | - |
| | B | 190 | 220 | 220 | 290 | 325 |
| | b | 85 | 110 | 110 | 145 | 170 |
| | H | 123 | 140 | 140 | 212 | 250 |
| | h | 75 | 94 | 106 | 135 | 172 |
| | A | 225 | 265 | | 475 | 475 |
| | | 4 | *(4) 8 | | 8 | 8/12 |
| | Ø K | 125 | 160 | 180 | 240 | 295 |
| | Ø I | | 18 | | 22 | 22 |
| | | 3/ | 70 | 200 | 220 | 350 |
| | | 3/ | 35 | 120 | 180 | 250 |
| t | Q | 3/ | 0,0375 | | 0,15 | 0,15 |
| | | 3/ | 0,020 | | 0,080 | 0,080 |
| | | 3/ | 1,9 | 2,8 | 6,2 | 10 |
| | | 3/ | 1,2 | 1,6 | 4,8 | 6 |
| | | | 17,4 | 25,3 | *(32)33 | 68 |
| | | 3 | 106 | | 107 | |
| | | 3 | 105 | | 105 | |
| | | | 0,05 | | 0,05 | |
| | | 3/ | 0,1 | | 1,0 | |
| | | | 1,0 | | 10,0 | |
| IR- | / | | 1,0 | | 10,0 | |



(626)
226 WPV-MFD,

DIN

| | | | | | | |
|-----|--------|-----|---|-----|----|------------|
| 50 | 327±20 | 165 | 4 | 125 | 19 | 626 000 10 |
| 80 | 397±40 | 200 | 8 | 160 | 19 | 626 000 12 |
| 80 | 397±40 | 200 | 4 | 160 | 19 | 626 000 11 |
| 100 | 442±25 | 220 | 8 | 180 | 19 | 626 000 13 |
| 150 | 500 | 285 | 8 | 240 | 23 | 8 187 20 |

| | | | | |
|-----|-----|----------------|----------------------|------------|
| 226 | 50 | WPV-MFD/TYRBOT | Kl. B | 226 003 00 |
| 226 | 80 | WPV-MFD/TYRBOT | 8- ./DIN 2501, Kl. B | 226 003 01 |
| 226 | 80 | WPV-MFD/TYRBOT | 4- ./DIN 2533, Kl. B | 226 003 02 |
| 226 | 100 | WPV-MFD/TYRBOT | 360 , Kl. B | 226 003 03 |
| 226 | 100 | WPV-MFD/TYRBOT | 350 . Kl. B | 226 003 04 |
| 226 | 150 | WPV-MFD/TYRBOT | Kl. B | 226 003 05 |
| 216 | 200 | WPV-MFD/TYRBOT | 1200 , PN 10 | 216 001 00 |
| 216 | 200 | WPV-MFD/TYRBOT | 1200 , PN 16 | 216 001 01 |