

SAYANY

САЯНЫ



Теплосчётчик Т-21 «КОМПАКТ»

Теплосчётчик для учёта тепла, горячей и холодной воды

T-21 «КОМПАКТ»



Назначение и область применения

Предназначен для измерения тепловой энергии (теплоты), тепловой мощности, массы, расхода и температуры теплоносителя в открытых и закрытых водяных системах теплоснабжения, а также холодной и горячей воды для учётно-расчётных операций.

Исполнения

- условный диаметр (Ду):
25, 32, 40, 50, 65, 80, 100;
 - уравнение измерения тепловой энергии*:
А2, АЗп, А3о, А3с.
-
- Гос. реестр средств измерений № 21678-04
 - Сертификат соответствия РОСС.RU.ME65.B00696 (Россия)
 - Свидетельство об утверждении типа средств измерительной техники № UA-MI/Зр-941-2006 (Украина)

Теплосчётчик имеет один канал измерения объёма, два канала измерения температуры теплоносителя и два дополнительных канала для измерения объёма с использованием импульсных счётчиков.

- Межповерочный интервал 4 года
- Питание от двух литиевых батарей со сроком службы 5 лет
- Энергонезависимая память для почасовой регистрации измеренных и вычисленных параметров
- Возможность включения в Автоматизированную систему управления теплоснабжением
- Российская разработка; Российское производство; гарантия, реализуемая в России, а не за рубежом
- Надёжность, проверенная в России
- Съём информации не заходя в тепловой пункт, через выносной оптопорт

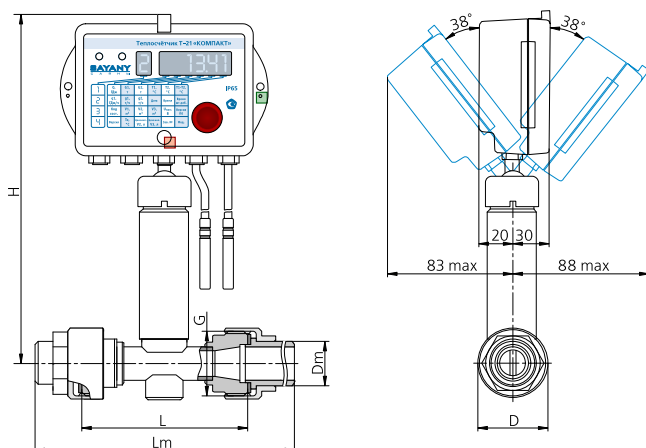
Принципы работы

В моноблоке теплосчётчика T-21 «КОМПАКТ» совмещены вихревой преобразователь расхода (канал V1) и тепловычислитель. К двум каналам измерения температуры (T1 и T2) подключаются термопреобразователи сопротивления. К двум дополнительным каналам измерения объёма (V2 и V3) могут быть подключены любые счётчики-расходомеры, водосчётчики, преобразователи расхода, имеющие импульсный выход. Подключаемый счётчик должен иметь пассивный импульсный выход типа «сухой контакт» или «открытый коллектор» с ценой импульса из ряда 0,25; 0,5; 1; 2,5; 5; 10; 25; 50; 100; 250; 500; 1000 л., частотой выходного сигнала не более 3 Гц. В зависимости от системы, в которую он устанавливается, прибор отличается версией уравнения, по которому производятся косвенные измерения тепловой энергии*.

T-21 предназначен для учёта тепловой энергии в системах отопления (закрытых и открытых) и горячего водоснабжения (циркуляционных и тупиковых), а также массы (объёма) горячей воды, потреблённой из системы ГВС и объёма воды, потреблённой из ХВС. В любом случае, проводится измерение объёмов теплоносителя и его температуры на входе и выходе системы.

Прибор непосредственно измеряет объём и температуру, и на основании измерений вычисляет тепловую энергию, тепловую мощность, массу, разность температур. Данные ежесекундно регистрируются во внутренней энергонезависимой памяти прибора для периодического сбора и анализа. Текущие значения измеренных и вычисленных величин индицируются на ЖКИ; зарегистрированные данные могут передаваться через оптический разъём с последующим переносом в компьютер, либо через последовательный порт с использованием любого из протоколов (MOD-BUS, SA-BUS), доступных в Автоматизированной системе управления теплоснабжением (АСУТП). Являясь активным компонентом системы, T-21 интегрируется в АСУТП по интерфейсу RS-232, RS-485, телефонному модему, модему GSM, силовой проводке 220 В, сети Интернет, стандарту LONWORK, а также посредством системы радиосбора РДС.

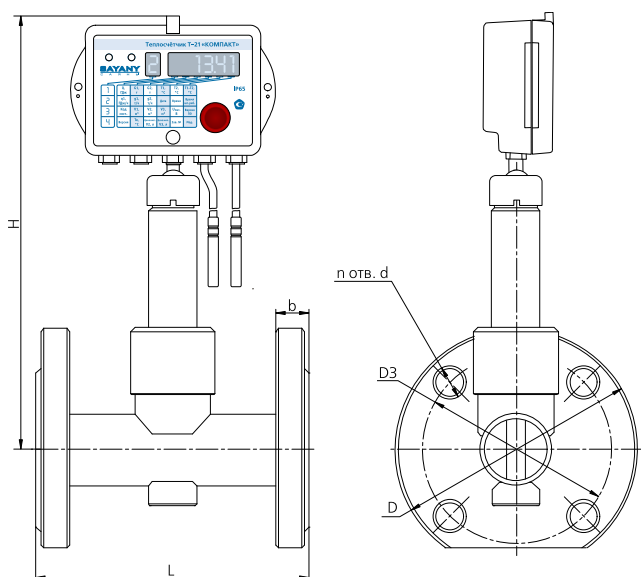
Размеры



■ Место пломбы поверки
■ Место монтажной пломбы

Ду, мм	25	32	40
G	G1 1/4'	G 3/4'	G2'
L, мм	110	140	170
Lm**, мм	416	521	626
H, мм	235	239	243
D, мм	46	59	64
Dm, мм	33,2	41,9	47,8
Масса, кг	1,6	2,0	2,3

** Размер приведён с учётом применения комплектов присоединительного крепежа, поставляемых изготовителем.



Ду, мм	50	65	80	100
L, мм	180	200	230	270
H, мм	285	292	300	320
D, мм	160	180	195	215
D3, мм	125	145	160	180
d, мм	18	18	18	18
n, шт	4	4	4	8
b, мм	22	24	24	30
Масса, кг	7,2	9,2	10,7	14,7

Диапазоны расхода

Ду, мм	25	32	40	50	65	80	100
Порог чувствительности $g_{п}$, м ³ /ч	0,08	0,1	0,2	0,3	0,5	0,8	1,2
Минимальный расход $g_{мин}$, м ³ /ч	0,16	0,25	0,40	0,63	1,00	1,6	2,50
Максимальный расход $g_{макс}$, м ³ /ч	10	16	25	40	63	100	160

Рабочий диапазон температур 0 ... +150°C

Пределы погрешности измерения теплоты (тепловой энергии)

Диапазон измерений разности температур	A3п, A3о, A3с		A2	
	Класс термопреобразователей А	Класс термопреобразователей В	$0 \leq G2/G1 \leq 1$ $\Delta T \geq 0,33 \cdot T1$	$0 \leq G2/G1 \leq 0,7$ $\Delta T \geq 0,05 \cdot T1$
при $3 < \Delta T < 10^\circ\text{C}$	±5,0%	±7,0%	±4%	±4%
при $10 < \Delta T < 20^\circ\text{C}$	±2,5%	±3,5%	±4%	±4%
при $\Delta T > 20^\circ\text{C}$	±2,0%	±2,5%	±4%	±4%

где $G2/G1$ — отношение масс теплоносителя;

ΔT — разность температур теплоносителя.

Погрешность измерений тепловой энергии для исполнения A2 пронормирована в соответствии с ГОСТ Р 8.591-2002. Исполнения A3 соответствуют классу С по ГОСТ Р 51649 (класс 1 по EN 1434).

устройства для сбора и передачи накопленных значений параметров (поставляются отдельно)

- адаптеры оптического разъёма ОПТО, ОПТОПОРТ
- адаптер интерфейса RS-485 АИ485/п-М
- устройство переноса данных УПД-2У
- адаптер модема (радио-, GSM-модема) КСМ-GSM

оптический разъём

жидкокристаллический индикатор

гальванически развязанный последовательный интерфейс

ВЫЧИСЛЯЕМЫЕ ВЕЛИЧИНЫ

ИЗМЕРЯЕМЫЕ ВЕЛИЧИНЫ

часовые значения параметров, регистрируемые за последние 84 суток

- Тепловая энергия
- Объёмы теплоносителя V1, V2, V3
- Температура T1, T2
- Код состояния
- Время штатной работы

месячные значения параметров, регистрируемые за последние 16 месяцев

- Тепловая энергия
- Объёмы теплоносителя V1, V2, V3

измеряемые и индицируемые параметры

- Тепловая энергия Q, ГДж***
- Масса теплоносителя G1, G2, т
- Температура T1, T2, °C
- Разность температур между T1 и T2, °C
- Тепловая мощность q, ГДж/ч***
- Массовый расход теплоносителя g, т/ч
- Объёмы теплоносителя по каналам V1, V2, V3, м³
- Дата и время, время штатной работы
- Код состояния
- Напряжение элемента питания
- Версия теплосчётчика
- Цена импульсов каналов V2 и V3, л
- Значение температуры холодной воды (константа)
- Серийный номер

*** Возможно исполнение с индикацией в Гкал, Гкал/ч

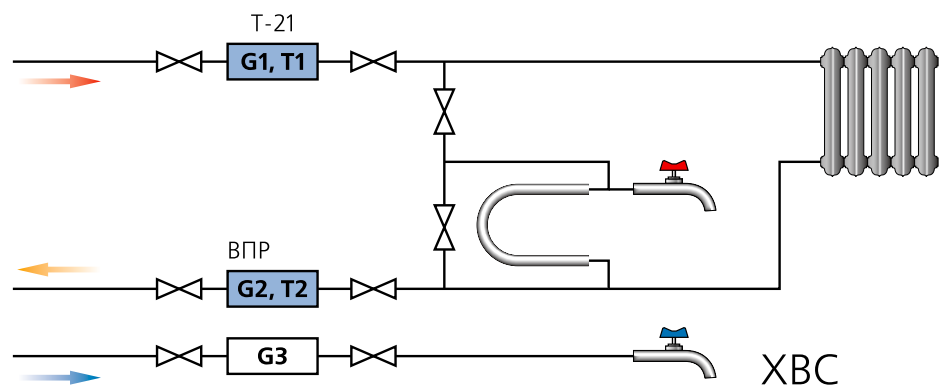


*Уравнения измерений тепловой энергии, ГДж

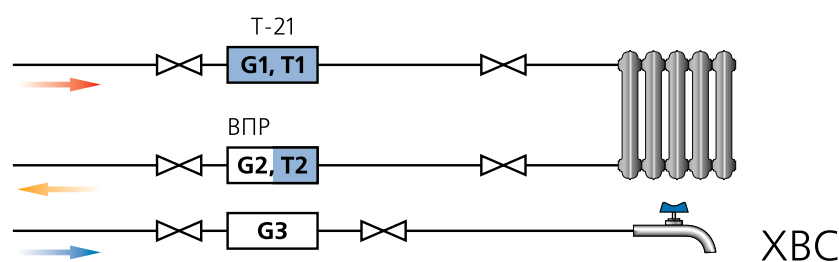
A2	Открытые системы теплоснабжения, системы циркуляционного ГВС	$Q=G_2 \cdot (h_1-h_2) + (G_1-G_2) \cdot (h_1-h_k)$
A3п	Закрытые системы теплоснабжения, монтаж ТС в подающем трубопроводе	$Q=G_1 \cdot (h_1-h_2)$
A3о	Закрытые системы теплоснабжения, монтаж ТС в обратном трубопроводе	$Q=G_1 \cdot (h_1-h_2)$
A3с	Системы тупикового ГВС	$Q=G_1 \cdot (h_1-h_k)$

где h_1, h_2 – массовые энтальпии воды, определённые по значениям температур;

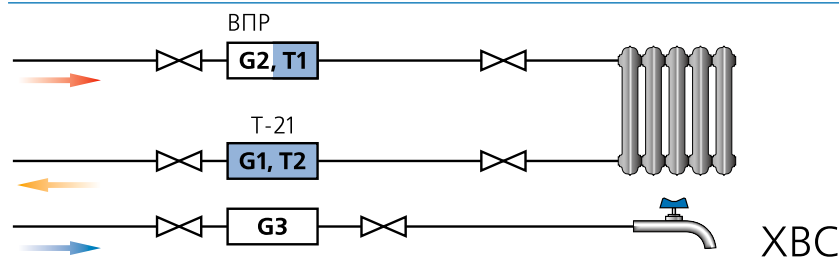
h_k – значение энтальпии холодной воды, устанавливаемое как константа. Значение температуры холодной воды оговаривается заказчиком; в противном случае принимается равным 10°C. Коррекцию значения T_k рекомендуется производить в соответствии с ГОСТ Р 8.952-2002. Установленное значение T_k отображается на ЖКИ.



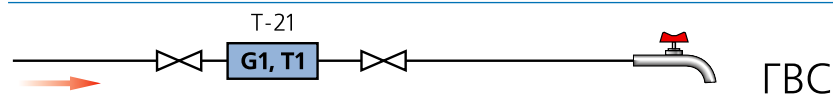
A2



A3п



A3о



A3с

Комплектация

Для измерения объёма теплоносителя на обратном трубопроводе, а также объёма холодной воды устанавливаются дополнительные преобразователи расхода ВПР.

Для измерения температуры используются комплекты термопреобразователей КТП 500 ИВК со штатными системами инсталляции (монтажа) в трубопровод.

Обозначение при заказе

Теплосчётчик **Т-21 КОМПАКТ-ХХ-УУУ**

ХХ – условный диаметр Ду, мм (25, 32, 40, 50, 65, 80 или 100);

УУУ – версия вычисления тепловой энергии Q (A2, A3п, A3о или A3с);

Запись сокращённая; некоторые параметры устанавливаются по умолчанию. Формат полного обозначения может быть получен дополнительно.

**Быть лидером —
это ответственность.**



SAYANY
С А Я Н Ы