

# ПОРТАТИВНЫЙ УЛЬТРАЗВУКОВОЙ РАСХОДОМЕР (PORTAFLOW-C)

## ОПИСАНИЕ

FSC, FLD/FSD

PORTAFLOW-C представляет собой портативный ультразвуковой расходомер, использующий метод измерения разницы во времени прохождения сигнала между накладными датчиками.

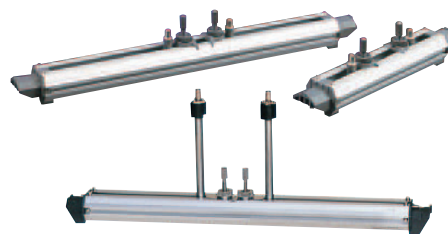
В данном приборе, обладающем компактной конструкцией и малым весом, использована самая последняя электронная элементная база и самые последние технологии по цифровой обработке сигналов, за счет чего и обеспечивается высокая производительность и простота в эксплуатации.

## СВОЙСТВА

- 1. Компактная конструкция и малый вес**  
Использование последних достижений в электронной технологии и цифровой обработки сигналов обеспечило снижение размера и веса конвертера на 30% и 30% соответственно, если исходить из сравнения с традиционным портативным расходомером Fuji (модель FSC).
- 2. Работа от аккумулятора**  
Этот расходомер рассчитан на 12 часов непрерывной работы при питании от своего встроенного аккумулятора, который заряжается за 3 часа с использованием поставляемого адаптера питания.
- 3. Совместная работа со всем спектром датчиков**  
Этот расходомер может использоваться с различными типами датчиков, применяемых на трубопроводах с диаметром труб от малого до крупного (от 13 до 6000 мм), а также в условиях высоких и низких температур (от -40 до +200°C).
- 4. Высокая точность и быстрый отклик**  
Этот расходомер предназначен обеспечивать высокую точность измерений ( $\pm 1.0\%$ ). Время отклика прибора в пределах 1 секунды.
- 5. Улучшение свойств по устранению влияния пузырьков**  
Свойства по устранению влияния пузырьков значительно улучшены за счет применения технологии цифровой обработки сигналов.
- 6. Отличные характеристики и легкость в эксплуатации**  
Для выбора экранных страниц используется крупноформатный ЖК-индикатор с минимальным набором функциональных клавиш, что облегчает выполнение настройки. Расходомер имеет влагонепроницаемую конструкцию, он может работать под дождем.
- 7. Хранилище большой емкости на карте памяти SD**  
Данные измерений периодически сохраняются на карту памяти SD. Например, при использовании карты памяти объемом 256 МБ прибор сможет сохранить данные измерений примерно за один год (при периоде сохранения в 30 секунд и 14 типах сохраняемых данных). Собственная память прибора – до 8 МБ (дополнительно можно установить 256 МБ).
- 8. Последовательная связь**  
При помощи порта USB прибор можно легко подключить к персональному компьютеру. Прибор имеет панель сбора данных измерений и программу Loader для ПК (стандартная), с помощью которой можно отображать и изменять параметры (настройки на месте).
- 9. Измерение количества тепла (в калориях)**  
Количество тепла (в калориях) измеряется при помощи входных сигналов от датчика температуры, что упрощает управление энергией для охлаждения и подогрева.
- 10. Подключение графического принтера (опция)**  
Ведения записей при помощи встроенного принтера.



Электронный блок (FSC)



Датчик (FLD)

### 11. Измерения профиля скорости потока (опция)

Профиль потока можно отслеживать в реальном времени.

## СПЕЦИФИКАЦИИ

### Объекты измерений

#### Жидкость, в которой производятся измерения:

Однородная жидкость, в которой могут распространяться ультразвуковые волны.

**Мутность жидкости:** 10000 мг/л или менее

**Состояние жидкости:** полноразвитый, возмущенный или ламинарный поток в заполненной трубе.

**Температура жидкости:** от -40 до +200°C

**Диапазон измерений:** от 0 ...  $\pm 0,3$  до  $\pm 32$  м/с

### Трубопроводные спецификации

#### Материал трубопровода:

Углеродистая сталь, нержавеющая сталь, чугун, винилхлорид, стеклопластик, медь, алюминий, акриловая смола или материал, для которого неизвестна скорость распространения звука в нем

#### Размеры труб:

Измерение скорости потока  
от 13 до 6000 мм  
Измерение профиля скорости потока  
от 40 до 1000 мм

#### Материал обкладки:

Отсутствует, эпоксидная смола, цемент, каучук, тефлон, пирекс или материал, для которого неизвестна скорость распространения звука в нем  
Примечание: между материалом обкладки и трубой не допускаются пустоты.

Длина прямолинейного участка трубопровода: со стороны вверх по потоку, 10D или более, со стороны вниз по потоку, 5D или более (D: внутренний диаметр трубопровода);  
 Что касается подробностей, обратитесь к стандарту JEMIS-032, который используется Японской ассоциацией производителей электрической измерительной аппаратуры.

**Технические характеристики**

Точность:

Диаметр трубопровода (внутренний диаметр)	Диапазон скорости потока	Точность
от 13 до 25 мм	От 2 до 32 м/с	±2,5% от номинала
	От 0 до 2 м/с	±0,05 м/с
от 25 до 50 мм	От 2 до 32 м/с	±1,5% от номинала
	От 0 до 2 м/с	±0,03 м/с
от 50 до 300 мм	От 2 до 32 м/с	±1,0% от номинала
	От 0 до 2 м/с	±0,02 м/с
от 300 до 6000 мм	От 1 до 32 м/с	±1,0% от номинала
	От 0 до 1 м/с	±0,01 м/с

Примечание: нормальные условия взяты из стандарта JEMIS-032.

**Электронный блок (тип: FSC)**

**Электропитание:** встроенный аккумулятор или адаптер сети электропитания;  
 Встроенный аккумулятор:  
 Ионно-литиевый аккумулятор особого типа (5000 м Ач)  
 Время непрерывной работы составляет приблизительно 12 часов (без принтера, с выключенной подсветкой, без использования выходного тока и при нормальной температуре окружающей среды (20°C))  
 Время подзарядки составляет приблизительно 3 часа (при использовании адаптера сети электропитания)  
 Диапазон температур при подзарядке: от 0 до +40°C  
 Адаптер сети электропитания:  
 адаптер сети электропитания особого типа, работающий при сетевом напряжении от 90 до 264 В переменного тока при частоте в пределах от 50 до 60 Гц  
 Потребляемая мощность: приблизительно 3 Вт  
**ЖК-индикатор:**  
 полупроводниковый цветной графический дисплей с размером матрицы 240 x 320 (с подсветкой) Отображает значения измерений (мгновенный расход потока, интегрированный расход потока), а также различные параметры  
 Превосходная видимость даже при попадании прямого солнечного света  
**Цвета индикации:**  
 Индикация состояния при использовании адаптера сети электропитания.  
 ПИТАНИЕ (зеленый): питание от сети  
 БЫСТРАЯ ЗАРЯДКА (красный): идет зарядка аккумулятора  
**Клавишная панель:**  
 11 клавиш  
 (ВКЛ, ВЫКЛ, МЕНЮ ▽, △, ◀, ▶, ESC, ENT, ПОДСВЕТКА, ПЕЧАТЬ)  
**Источник резервного питания:**  
 Данные измерений резервируются в энергонезависимую память  
 Часы поддерживаются при помощи ионно-литиевой батареи (эффективный срок эксплуатации которой составляет свыше 10 лет)  
**Время отклика:** 1 секунда  
**Аналоговые выходные сигналы:**  
 От 4 до 20 мА, ток постоянный, 1 точка (при сопротивлении нагрузки 600Ω или менее)  
 Мгновенная скорость, мгновенный расход потока или количество тепла (в калориях) после масштабирования.

**Аналоговый входной сигнал:**

От 4 до 20 мА, ток постоянный, 1 точка (при сопротивлении нагрузки 200Ω или менее)  
 От 4 до 20 мА, ток постоянный, 1 точка (при сопротивлении нагрузки 200Ω или менее) или от 1 до 5 В, ток постоянный, 1 точка  
 Используется для ввода температуры при измерении количества тепла и т.д.

Всего 2 точки

**Карта памяти SD:** используется для функции регистрации и записи отображаемых на экране данных. Имеется до 8 ГБ (опция 256 МБ)  
 Совместимые носители:  
 • Карта памяти SD: класс скорости 2, 4, 6  
 • Карта памяти SDHC: класс скорости 4, 6  
 Формат:  
 • FAT12: 64 МБ  
 • FAT16: от 128 МБ до 2 ГБ  
 • FAT32: 4 ГБ, 8 ГБ  
 В противном случае чтение и сохранение невозможно  
 Формат файлов:  
 • Регистрация: файл CSV  
 • Отображаемые на экране данные: файл двоичного отображения

**Последовательная связь:**

Порт USB (совместимый с устройством\*)  
 Розетка Mini B  
 Число розеток Mini B: 1 штука  
 Расстояние передачи: макс. 3 м.  
 Скорость передачи: 500 кб/с  
 Данные  
 Мгновенная скорость, мгновенный расход потока, общее значение, количество тепла (в калориях), информация об ошибках, данные регистрирующего устройства и т.д.  
 \*Устройство: подключенный штекер от ПК

**Принтер (опция):** для установки поверх передающего устройства  
 Матричный термопринтер;  
 При выборе китайского языка печать ведется символами японского алфавита

**Температура окружающей среды:**  
 От -10 до +55°C (без принтера);  
 От -10 до +45°C (с принтером);

**Влажность окружающей среды:**  
 относительная влажность не выше 90%;

**Тип корпуса:** IP64 (без принтера)  
**Наружный кожух:** пластмассовый кожух  
**Наружные размеры:**

B210 x Ш120 x Г65 мм (без принтера)  
 B320 x Ш120 x Г65 мм (с принтером)  
**Вес:**  
 1,0 кг (без принтера)  
 1,2 кг (с принтером)

**Различные функции**

**Язык дисплея:** по выбору пользователя: японский, английский, немецкий, французский, испанский или китайский (переключается при помощи клавишной панели)

**Функция отображения часов:**  
 Отображение времени (год, месяц, день, час, минута) (настраивается)  
 Ежемесячная погрешность: около 1 минуты при нормальной температуре (20°C). Однако сбой времени при включении и выключении питания не учитывается.

**Функция индикации мгновенных значений:**

Отображение значений мгновенной скорости, мгновенного расхода потока (поток в обратном направлении отображается со знаком минус "-").  
 Числовое значение: 10 цифр (десятичная точка составляет 1 цифру)  
 Единицы измерения: Метрическая или Британская система единиц по выбору  
 Метрическая система единиц  
 Скорость: м/с  
 Расход потока: л/с, л/мин, л/ч, л/д, кЛ/д, МЛ/д, м³/с, м³/мин, м³/ч, м³/д, км³/д, Мм³/д, Брл/с, Брл/мин, Брл/ч, МБрл/д;  
 Британская система единиц  
 Скорость: фт/с;  
 Поток: гад/с, гал/мин, гал/ч, гал/д, кгал/д, Мгал/д, фт³/с, фт³/мин, фт³/ч., фт³/д, кфт³/д, Мфт³/д, Брл/с, Брл/мин, Брл/ч, МБрл/д;

**Функция индикации суммарного значения:**

Индикация суммарных значений в прямом и в обратном направлении (значение в обратном направлении отображается со знаком минус)  
 Числовое значение: 10 цифр (десятичная точка составляет 1 цифру)  
 Единицы измерения: Метрическая или Британская система единиц по выбору;  
 Метрическая система единиц:  
 Суммарное значение потока: мР, Р, м³, км³, Мм³, мБрл, Брл, кБрл;  
 Британская система единиц:  
 Суммарное значение потока: гал, кгал, фт³, кфт³, Мфт³, мБрл, Брл, кБрл, АCRE-фт

**Функция индикации количества потребляемого тепла (в калориях): индикация потребленного теплоносителя**

Метрическая система единиц  
 Теплоотдача: МДж/ч, ГДж/ч  
 Суммарное количество тепла: МДж, ГДж  
 Британская система единиц  
 Теплоотдача: МДж/ч, ГДж/ч, ВТУ/ч, кВтУ/ч, МВТУ/ч  
 Суммарное количество тепла:  
 МДж, ГДж, ВТУ, кВтУ, МВТУ

**Функция вычисления количества потребленного тепла (в калориях):**

Эта функция вычисляет количество тепла, полученное и оправленное с жидкостью (водой) при охлаждении и обогреве.

**Функция индикации температуры:**

Температура жидкости отображается при помощи ввода тока от датчика температуры.  
 Метрическая система единиц  
 Единицы измерения температуры: °С или К  
 Британская система единиц  
 Единицы измерения температуры: F или K

**Функция хранения данных на месте:**

Данные из макс. 32 мест (размер трубы, материал, тип жидкости и т.д.) могут храниться во встроенной энергонезависимой памяти.

**Демпфирование:**

Конфигурируется в пределах от 0 до 100 сек (каждые 0,1 сек) для аналогового выхода и отображения скорости/потока

**Отсечка по малому потоку: эквивалентно от 0 до 5 м/с**

**Функция настройки выхода:**

Масштабирование токового выхода, выбор типа выхода, настройка и калибровка функции определения перегорания;

**Функция последовательной коммуникации:**

Мгновенная скорость, мгновенный поток, суммарные значения, теплоотдача, информация об ошибках, полученная форма волны, величина сигнала на аналоговом входе, данные профиля скорости, регистрируемые данные и т.д. можно загрузить на персональный компьютер;

**Функция регистрации:**

Мгновенная скорость, мгновенный поток, суммарные значения, теплоотдача, информация об ошибках, полученная форма волны, величина сигнала на аналоговом входе, данные профиля скорости можно сохранить на карте памяти SD.

**Функция индикации формы сигнала:**

Возможно индикация формы сигнала, который распространяется в обоих направлениях.

**Функция графической индикации:**

Возможно отображения графика тенденции потока.

**Функция печати (опция):**

Распечатка экрана  
 Распечатка через фиксированное время (тип: текст, график). Регистрируемые данные (тип: текст, график)

**Измерение профиля скорости потока (опционально):**

Можно отслеживать профиль скорости потока в реальном времени при помощи детектора особого типа (опционально). (Подробные сведения см. на странице 5)

**Детектор (тип: FLD)**

Тип детектора:

Вид	Тип	Внутренний диаметр трубы (мм)	Температура жидкости
Малый тип	FLD12	От 50 до 400	От -40 до 100°С
Малый диаметр	FLD22	От 13 до 100	От -40 до 100°С
Высокая температура	FLD32	От 50 до 400	От -40 до 200°С
Средний тип	FLD41	От 200 до 1200	От -40 до 80°С
Большой тип	FLD51	От 200 до 6000	От -40 до 80°С

**Метод установки:**

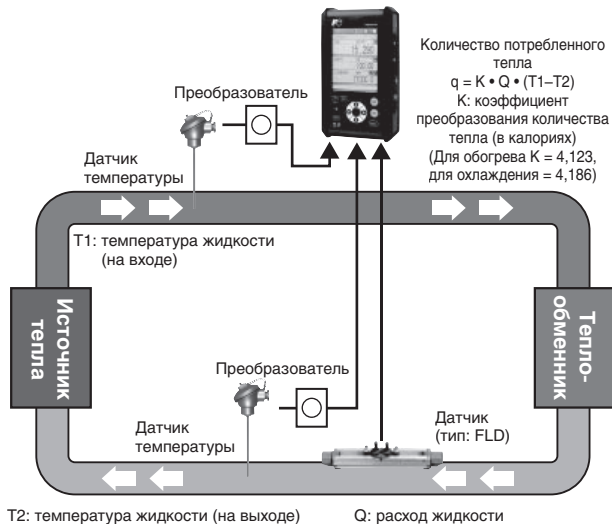
Установка на наружной стороне существующей трубы

**Метод установки датчика: V или Z метод**

**Сигнальный кабель:** Коаксиальный кабель особого типа; Стандартный длиной 5 м

**Метод подключения:**

Сторона датчика расхода  
 Соединитель особого типа  
 Сторона датчика  
 Большой/средний тип: клемма с винтовым креплением  
 Другие: соединитель BNC





## ФУНКЦИЯ ИНДИКАЦИИ ПРОФИЛЯ ПОТОКА (ОПЦИЯ)

Профиль скорости потока можно отслеживать в реальном времени при помощи датчика, установленного на противоположной стороне трубы. Он определяется по кодовому символу, нанесенному на электронном блоке.

## ПРИМЕНЕНИЕ

Импульсно-доплеровский метод можно использовать для отслеживания профиля потока в реальном времени, индикации состояния потока в трубе и определения подходящего места снятия измерений. Он также подходит для диагностики потока и проведения лабораторных тестов.

## Спецификации

### Жидкость, в которой производятся измерения:

Однородная жидкость, в которой могут распространяться ультразвуковые волны.

### Мутность жидкости:

осесимметричный поток в заполненной трубе.

### Температура жидкости:

От -40 до +100°C (FSDP2)

От -40 до +80°C (FSDP1, FSDP0)

Количество пузырьков воздуха:

От 0,02 до 15 % объема (при скорости в 1 м/с)

### Размеры труб:

Датчик малого типа: от 40 до 200 мм

Датчик среднего типа: от 100 до 400 мм

Датчик большого типа: от 200 до 1000 мм

### Диапазон измерений:

От 0 до  $\pm 0,3$ :  $\pm$  максимальная скорость (в зависимости от диаметр трубы)

См. график на странице 6

Примечание: эта функция предназначена для отслеживания профиля скорости потока, он может отличаться от фактического потока

## ДАТЧИКИ ДЛЯ ИЗМЕРЕНИЯ ПРОФИЛЯ СКОРОСТИ ПОТОКА (ТИП: FSD)

### Метод установки:

Монтаж на противоположной от другого датчика стороне существующей трубы

### Температура окружающей среды:

от -20 до +80°C

### Влажность окружающей среды:

не выше 100% относительной влажности

### Тип корпуса:

P67 (с водонепроницаемым соединителем BNC)

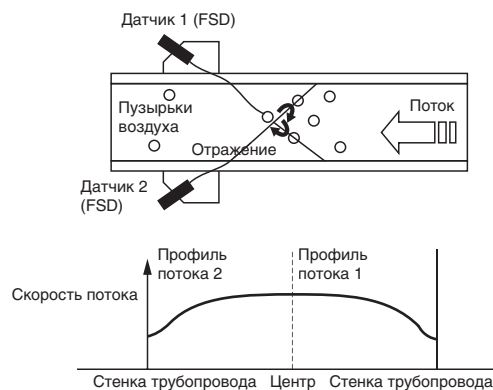
### Материал:

Корпус датчика: полибутилентерефталат  
Направляющая рама: алюминиевый сплав  
Монтажный ремень: пластиковая ткань/  
нержавеющая сталь

## Методика измерения

<Импульсно-доплеровский метод>

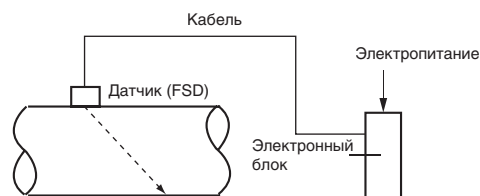
- Ультразвуковые импульсы передаются через поток жидкости. Вовлеченные пузырьки воздуха и микроскопические частицы в жидкости создают частотно-фазовые сдвиги (эффект Доплера). Получившиеся в результате доплеровские смещения интегрируются по внутреннему сечению диаметра трубы. Итоговая кривая профиля представляет собой динамическую индикацию в реальном времени профиля потока в трубе.



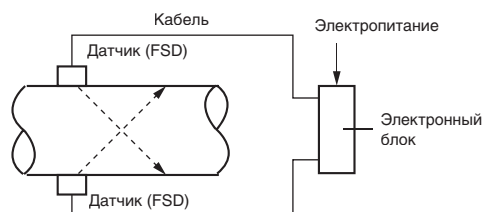
На приведенном выше рисунке показан пример использования двух датчиков.

## Блок-схема

### (1) Использование одного датчика



### (2) Использование двух датчиков



<Максимальная измеряемая скорость потока>

Единица измерения: м/с

Диаметр	FSDP2	FSDP1	FSDP0
40A	6.56		
50A	6.52		
65A	5.31		
80A	4.65		
90A	4.12		
100A	3.69	7.25	
125A	3.08	6.08	
150A	2.63	5.20	
200A	2.04	4.05	7.77
250A		3.30	6.38
300A		2.78	5.41
350A		2.51	4.90
400A		2.20	4.31
450A			3.80
500A			3.48
550A			3.17
600A			2.91
650A			2.71
700A			2.52
750A			2.35
800A			2.21
850A			2.08
900A			1.97
1000A			1.77

< Максимальный измеряемый поток>

Единица измерения: м³/ч

FSDP2	FSDP1	FSDP0
33.6		
52.7		
72.1		
86.5		
102		
118	231	
147	289	
179	354	
239	474	908
	604	1168
	735	1428
	820	1598
	951	1858
		2118
		2358
		2618
		2879
		3096
		3357
		3618
		3879
		4140
		4400
		4902

Программа PC Loader

Стандартное оборудование

- PC/AT совместимые компьютеры.
- Работа на ПК, собранных по заказу или ПК для домашнего использования не гарантируется.
- Основные функции: Отображает / позволяет изменять параметры основного устройства (на месте) и получать данные измерений.

Мгновенная скорость, мгновенный поток, суммарное значение, информация об ошибках, полученная форма сигнала, аналоговый вход, регистрируемые данные и так далее можно загрузить на персональный компьютер.

- ОС: Windows2000/XP/Vista\*
- Объем ОЗУ: 128 МБ и более
- Дисковый привод: Привод CD-ROM, совместимый с Windows2000/XP/Vista
- Емкость жесткого диска: 52 МБ ил более свободного пространства
- Windows Vista: использовать в базовом режиме.  
Программа не может работать с Windows Aero.

КОДОВЫЙ СИМВОЛ

<ДАТЧИК ПОТОКА>

1	2	3	4	5	6	7	8	9	10	Описание
F	S	C						1	0	<Спецификация> Стандартная
	S									<Электронный блок> Базовая система Базовая система + принтер
								0		<Измерение профиля скорости потока> Нет Поставляется (отдельно требуется детектор для измерения профиля скорости потока)
								1		<Адаптер питания> Адаптер питания переменного тока + шнур питания (125 В, переменный ток) для использования в Японии и Северной Америке Адаптер питания переменного тока + шнур питания (250 В, переменный ток) для использования в Европе и Корее Адаптер питания переменного тока + шнур питания (250 В, переменный ток) для использования в Китае
									1	Номер модификации.
								0		<Карта памяти SD > Нет
								1		Поставляется (256 МБ)

## ДОПОЛНИТЕЛЬНЫЕ ПРИСПОСОБЛЕНИЯ

### <ДАТЧИКИ>

(для времени прохождения)

1	2	3	4	5	6	7	8	9	Описание
F	L	D						A	
1	2								<Вид> Малый тип (для труб от 50 до 400 мм) *1
2	2								Малый диаметр (для труб от 13 до 100 мм)
3	2								Высокотемпературный (для труб от 50 до 400 мм) *1
4	1								Средний тип (для труб от 200 до 1200 мм)
5	1								Большой тип (для труб от 200 до 6000 мм)
									<Приложение> Нет
									Поставляется (только со средним и большим типами)
									<Структура> Для общего применения
									Номер модификации

#### Примечание:

\*1) Применимый диапазон диаметров:

Метод V: от 50 до 250 (FLD32), от 50 до 300 (FLD12)

Метод Z: от 150 до 400 (FLD32, FLD12)

Используйте необязательную направляющую при работе с трубами, прохождение ультразвуковых волн через которые затруднено, например, старыми трубами, чугунными трубами либо трубами с цементной обкладкой, или при измерении потока либо жидкости с высокой мутностью. Для установки используйте метод Z.

(для измерения профиля скорости потока)

1	2	3	4	5	6	7	8	Описание
F	S	D						
								<Вид> Малый тип (для труб от 40 до 200 мм)
								Средний тип (для труб от 100 до 400 мм)
								Большой тип (для труб от 200 до 1000 мм)
								<Приложение> Нет
								<Структура> Для общего использования
								Номер модификации

## КОМПЛЕКТАЦИЯ

### <Электронный блок>

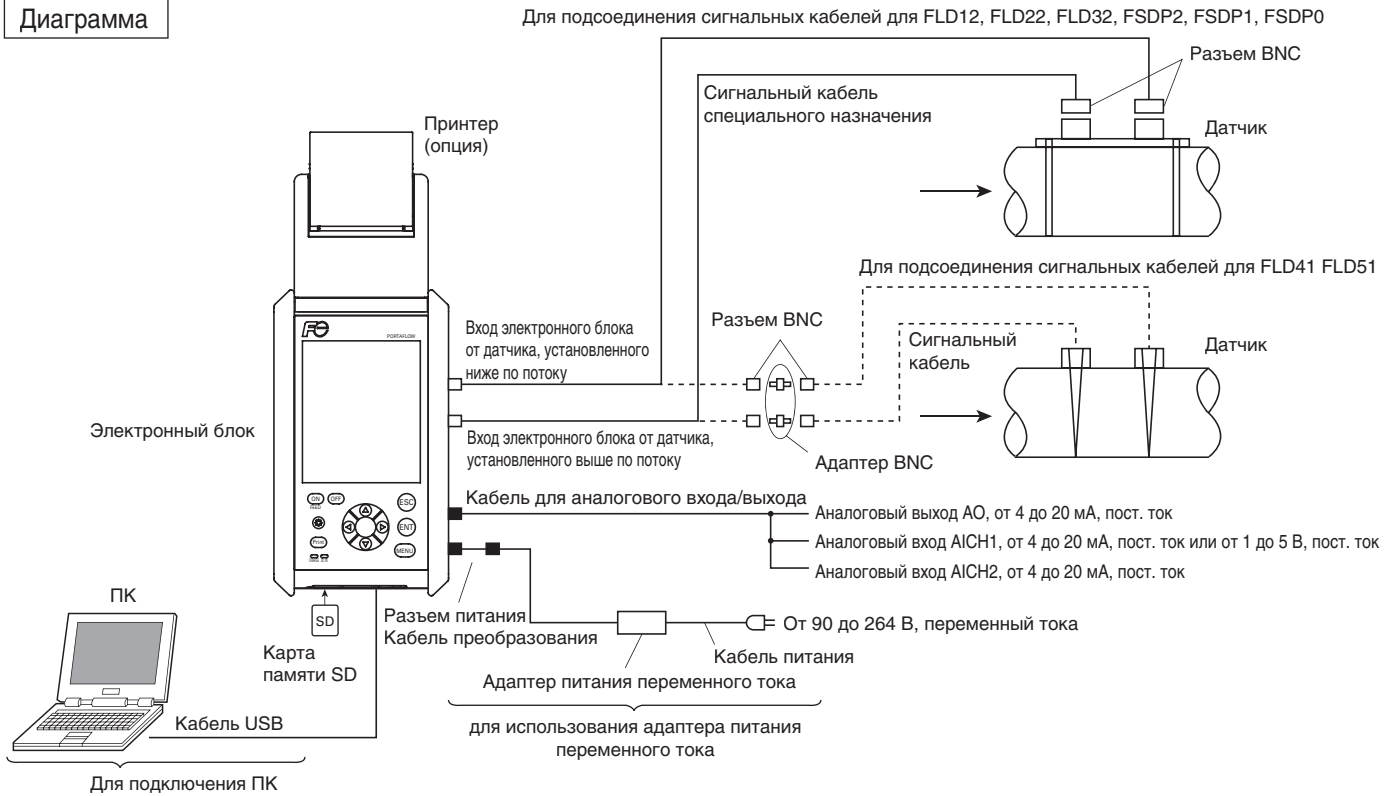
Название изделия	Комплектность
1 Базовая система	1) Конвертор; 2) Адаптер питания; 3) Кабель преобразования соединителя питания 4) Силовой кабель 5) Кабель для аналогового входа/выхода (1,5 м); 6) Кабель USB (1 м) 7) Чехол для переноски; 8) Ремень 9) Сигнальный кабель особого типа (5 м, 2 кабеля) 10) Адаптер BNC 11) Диск CD-ROM (руководство по эксплуатации и программа Loader для ПК)
2 Принтер (опция)	1) Принтер 2) Рулонная бумага (1 рулон)
3 Карта памяти SD (option)	1) Карта памяти SD (256 МБ)

### <Датчики>

Название изделия	Комплектность
1 Датчики для измерения расхода стандартным методом (FLD)	1) Датчик; 2) Сигнальный кабель (5 м) для FLD 3) Монтажный ремень или проволока; 4) Силиконовая смазка (100 г).
2 Датчик для измерения профиля потока (FSD)	1) Детектор 2) Монтажный ремень или проволока; 3) Силиконовая смазка (100 г).

Элемент	Спецификация	Номер чертежа
1 Аккумулятор	Ионно-литиевый аккумулятор особого типа (7,4 В, 2500 мАч) X2	ZZP*TK7N6384P1
2 Адаптер питания	Адаптер питания особого типа от 90 до 264 В, переменный ток, 50/60 Гц • Адаптер питания переменного тока • Код преобразования соединителя питания	ZZP*TK7N6383P1 ZZP*TK4J2637C1
3 Код питания	Япония, Северная Америка: 125В, переменный ток, 2 м Европа, Корея: 250 В, переменный ток, 2 м Китай: 250 В, переменный ток, 2 м	ZZP*TK7N6621P1 ZZP*TK7N6608P1 ZZP*TK7N6609P1
4 Принтер	Устанавливается на верхней поверхности конвертора Термопринтер матричного типа (Размер матрицы: 8 x 384 точки)	ZZP*TK4J2634C1
5 Рулон бумаги для принтера	Изготовитель: Компания SEIKO I SUPPLY Co. Ltd. Тип: LP-251L Спецификация: Рулон термобумаги Ширина: 58 мм X 48 мм, без сердечника	ZZP*TK7N6381P1
6 Силиконовая смазка	Изготовитель: Компания Shin-Etsu Chemical Co., Ltd. Тип: • Для стандартного использования G40M, 100г • Для высоких температур KS62M, 100 г	ZZP*TK7G7984C1 ZZP*TK7G7983C1
7 Сигнальный кабель	Сигнальный кабель особого типа, 5 м X2 Соединители на обоих концах Красный соединитель Синий соединитель • Датчик большого типа: На одном конце имеется разъем BNC • Адаптер BNC	ZZP*TK4J2640C1 ZZP*TK4J2640C2 ZZP*TK468664C5 ZZP*TK7N6323P11
8 Удлиненный сигнальный кабель	Коаксиальный кабель особого типа с разъемом BNC • 10 м x 2 • 50 м x 2	ZZP*TK468664C3 ZZP*TK468664C4
9 Кабель для аналогового входа/выхода	6-жильный кабель, 1,5м, с разъемом	ZZP*TK4J2639C1
10 Монтажный ремень или проволока	• Малый датчик и датчик малого диаметра: Ремень из пластикового материала • Большой датчик: Проволока из нержавеющей стали Номинальный диаметр От 200 до 500 мм От 200 до 1000 мм От 200 до 2000 мм От 200 до 3000 мм От 200 до 6000 мм • Высокотемпературный датчик: Ремень из нержавеющей стали	ZZP*TK7G7979C1 ZZP*TK7G7980C1 ZZP*TK7G7980C2 ZZP*TK7G7980C3 ZZP*TK7G7980C4 ZZP*TK7G7980C5 ZZP*TK7G7981C1
11 Направляющая для высокотемпературного датчика (при установке методом Z)	• Материал монтажной скобы: Алюминиевый сплав+SUS304	ZZP*TK4C6164C1
12 Направляющая для малого датчика (при установке методом Z)	• Материал монтажной скобы: Алюминиевый сплав +пластик	ZZP*TK4C6164C2
13 Карта памяти SD	Изготовитель: Компания Aracser Technology, Inc. Тип: AP-ESD256TPSR Емкость: 256MB	ZZP*TK7N6386P1
14 Кабель USB	Изготовитель: Компания Sunwa Supply Inc. Тип: KU-AMB510 Спецификация: кабель Mini USB (1,0 м)	ZZP*TK7N6622P1

Диаграмма



Условия на прямом участке трубы

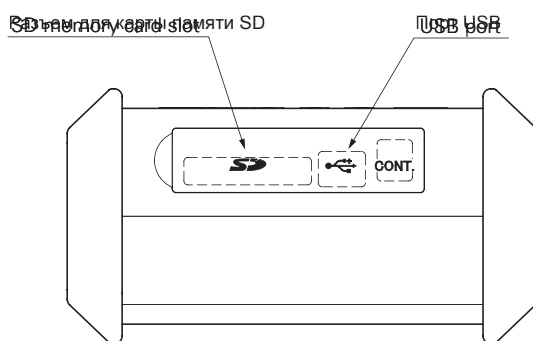
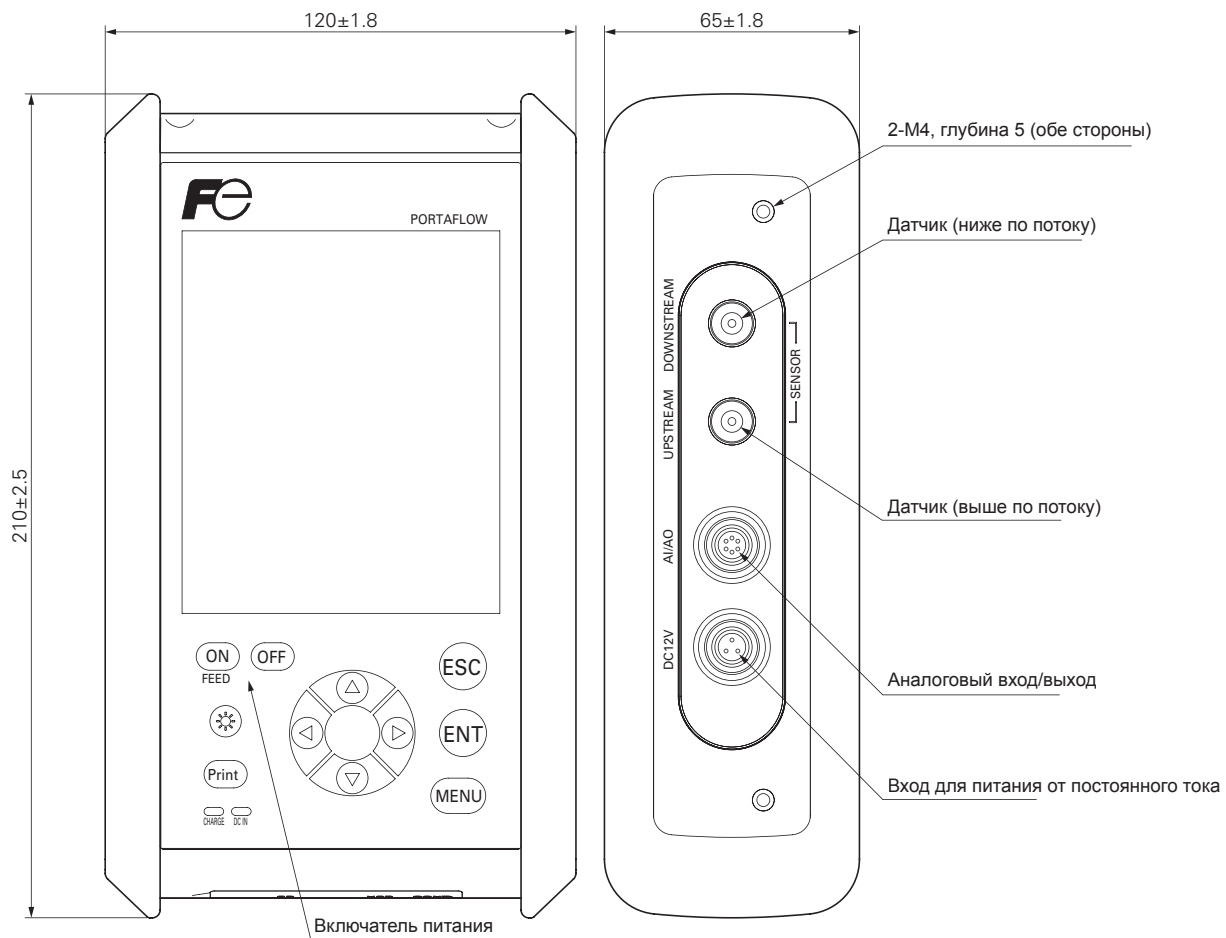
(D: номинальный диаметр трубы)

Тип	Длина прямого участка трубы с восходящим потоком	Длина прямого участка трубы с нисходящим потоком
Сгиб 90°		
T-образный		
Диффузор		
Труба сжатия		
Клапан		
Насос		

Примечание: источник: Японская ассоциация производителей электрической измерительной аппаратуры (JEMIS-032)

# СХЕМАТИЧЕСКОЕ ПРЕДСТАВЛЕНИЕ (единицы измерения: мм)

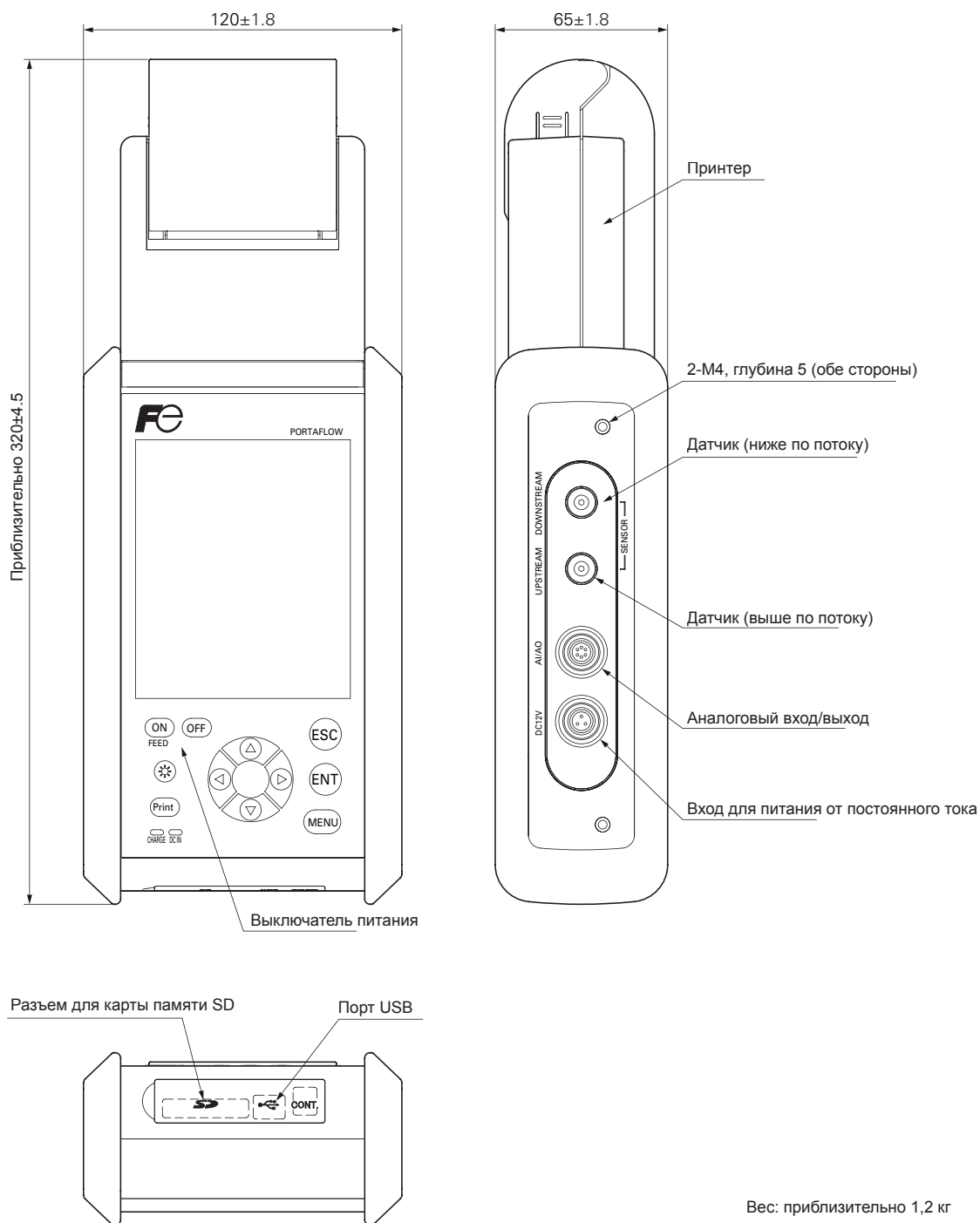
Электронный блок



Вес: приблизительно 1,0 кг

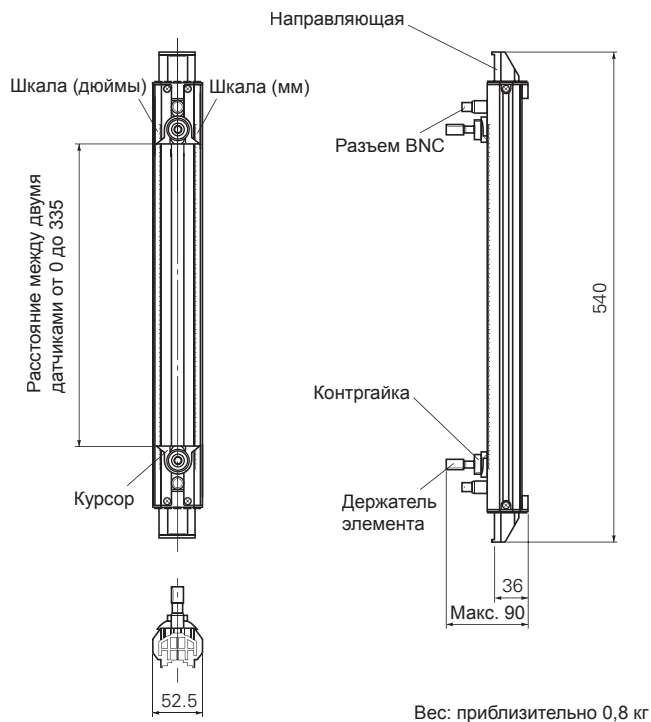
# СХЕМАТИЧЕСКОЕ ПРЕДСТАВЛЕНИЕ (единицы измерения: мм)

Электронный блок (с принтером)

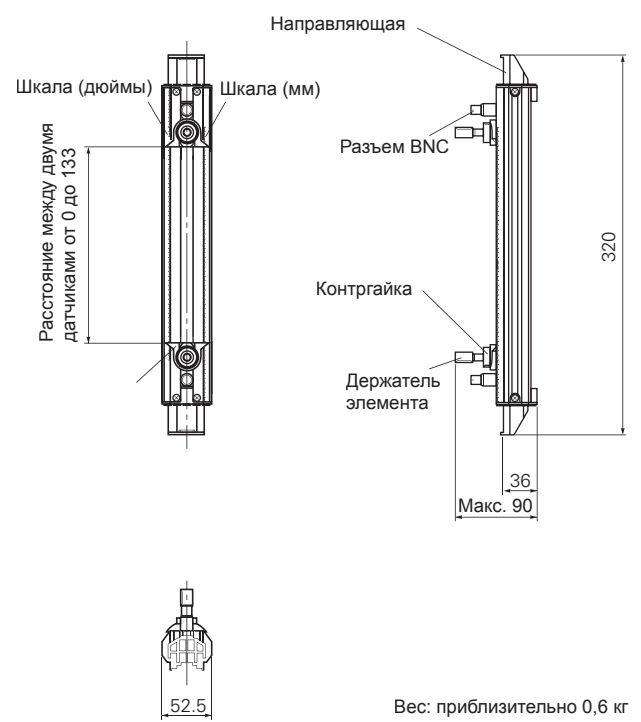


Вес: приблизительно 1,2 кг

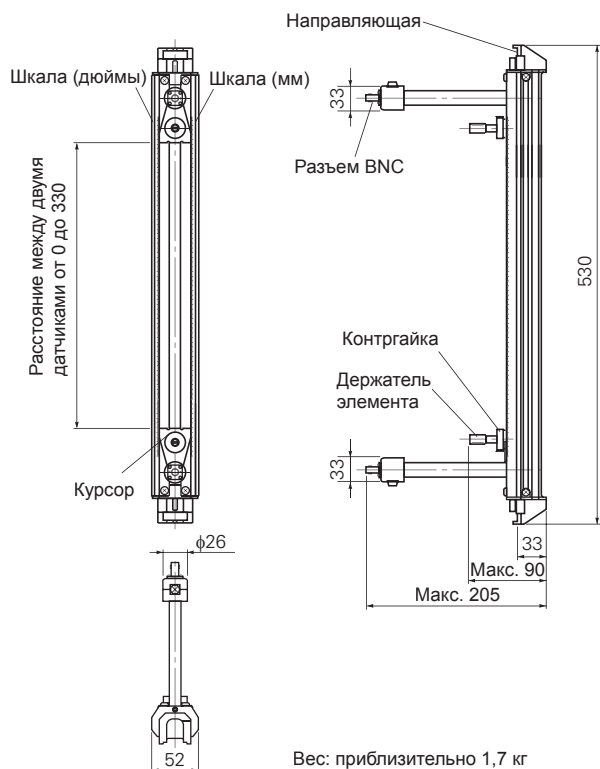
## СХЕМАТИЧЕСКОЕ ПРЕДСТАВЛЕНИЕ (единицы измерения: мм)



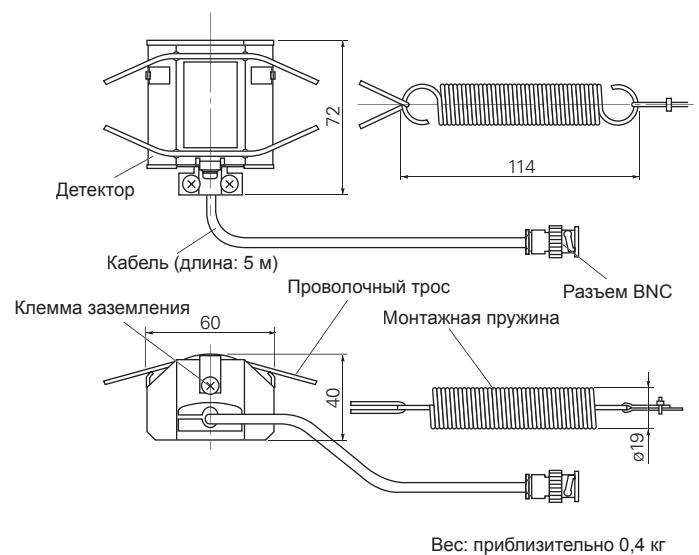
Детектор FLD12 (малый тип)



Детектор FLD22 (малый диаметр)

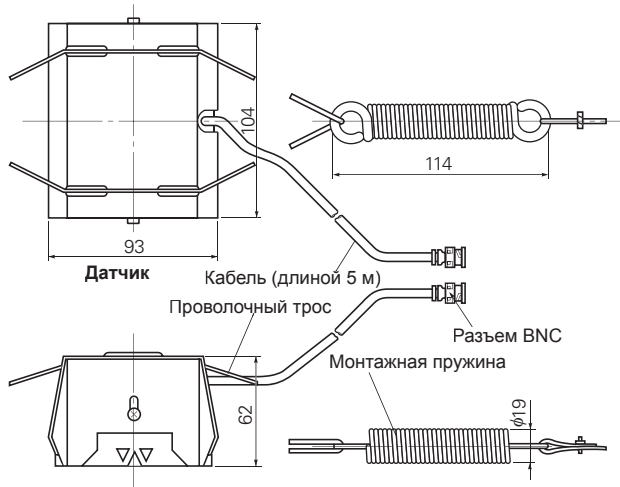


Детектор FLD32 (высокотемпературный)



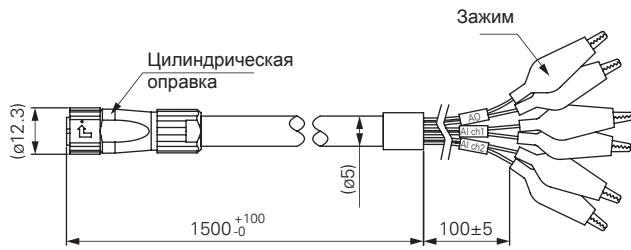
Детектор FLD41 (средний тип)

## СХЕМАТИЧЕСКОЕ ПРЕДСТАВЛЕНИЕ (единицы измерения: мм)



Вес: приблизительно 1,4 кг

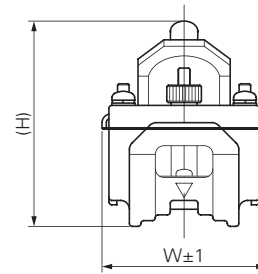
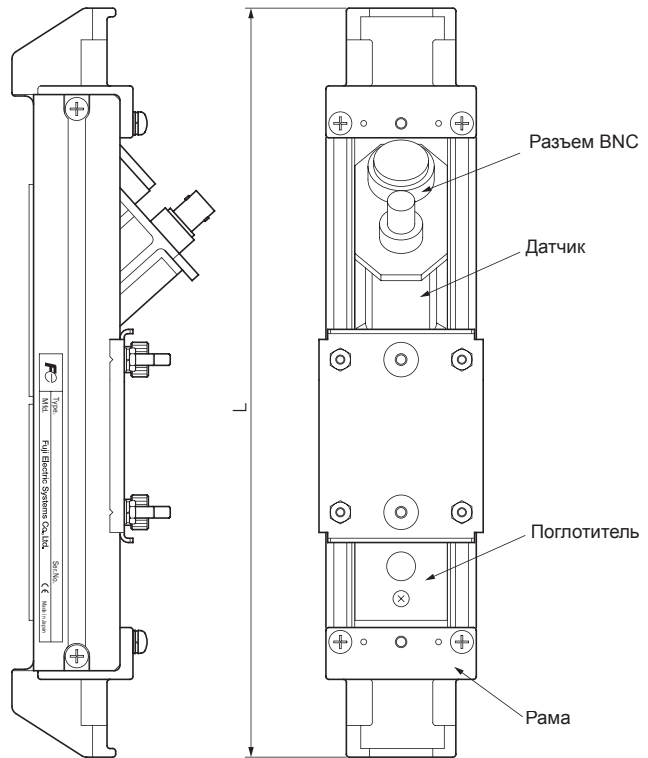
Датчик FLD51 (Большой тип)



Вес: приблизительно 0,1 кг

Цветовой код	Цвет зажима	Метка
Черный (Ч)	Красный (К) (+)	АО
Белый (Б)	Черный (Ч) (-)	
Красный (К)	Красный (К) (+)	AI ch1
Зеленый (З)	Черный (Ч) (-)	
Желтый (Ж)	Красный (К) (+)	AI ch2
Коричневый (Кр)	Черный (Ч) (-)	

Кабель аналогового входа/выхода



Тип	Диаметр (мм)	Д	В	Ш	Приблизительный вес (кг)
FSDP2	От 40 до ≈200	260±1.2	70	57	0,8
FSDP1	От 100 до 400	260±1.2	72	57	0,9
FSDP0	От 200 до 1000	350±2.0	90	85	2,0

Детектор FSD (детектор для измерения профиля скорости потока)

Предупреждение о безопасности

\*Непреренно ознакомьтесь с этим руководством по эксплуатации пере началом использования прибора.