

Преобразователь давления измерительный Rosemount 2051



WirelessHART

- Платформа Rosemount Coplanar™ предоставляет решения с интегрированными клапанными блоками, первичными элементами и выносными разделительными мембранами
- Лучшие в своем классе эксплуатационные характеристики с дополнительной опцией повышенной точности с погрешностью до 0,05 %
- Протокол IEC 62591 (WirelessHART®) способствует снижению стоимости установки
- Локальный интерфейс оператора (LOI) предоставляет возможность простой настройки, выполняемой на преобразователе
- Доступные протоколы передачи данных: HART® 4–20 мА, FOUNDATION™ fieldbus, PROFIBUS® PA, экономичный HART 1–5 В пост. тока
- Поддержка версии HART 5 и 7 с возможностью переключения позволяет задействовать последние достижения в области развития HART-сигнала, сохраняя при этом полную совместимость с предыдущими версиями
- Сертификация функциональной безопасности SIL2 в соответствии со стандартом IEC 61508, охватывающая полное предложение HART 4–20 мА для упрощения совместимости

Преобразователь давления измерительный Rosemount 2051. Предлагаемая продукция



Основа надежных измерений

- Измерение разности давлений, избыточного и абсолютного давления
- Широкий выбор расходомеров по разности давлений, преобразователей давления измерительных для измерения уровня жидкости, клапанных блоков и фланцев
- Разнообразие доступных материалов конструкции и протоколов передачи данных

Ведущие в отрасли функциональные возможности, соответствующие требованиям IEC 62591 (*WirelessHART*)

- Реализация беспроводных технологий с наименьшими затратами на проверенной платформе
- Оптимизация характеристик безопасности единственного в отрасли искробезопасного модуля питания
- Устранение сложностей, связанных с выполнением электромонтажа и конструктивными особенностями, позволяет снизить затраты на 40–60%
- Оперативное развертывание для новых измерений давления, уровня и расхода за более короткое (на 70%) время

Инновационные расходомеры разности давлений интегрального исполнения

- Полностью собранные и проверенные на герметичность, готовые к незамедлительному монтажу
- Сокращение необходимой длины прямолинейного участка трубопровода, снижение потери давления, а также обеспечение точности измерений в трубопроводах малого диаметра
- Погрешность измерений объемного расхода не более 2,00% при динамическом диапазоне 5:1

Проверенные, надежные инновационные технологии измерения уровня по разности давлений

- Монтаж практически на любой технологической линии возможен благодаря большому выбору технологических соединений, заполняющих жидкостью, материалов, а также возможности прямого монтажа или применения капиллярных соединений
- Полные сведения о производительности и оптимизация рабочих параметров всей системы при заказе опции QZ
- Оптимизация процесса измерения уровня благодаря экономичным узлам Tuned-System (настраиваемым системам)

Клапанные блоки — качество, удобство и простота

- Разработаны и изготовлены с учетом оптимального режима эксплуатации совместно с преобразователями Rosemount
- Сокращение времени на монтаж и его стоимости благодаря заводской сборке
- Разнообразие вариантов исполнения, материалов и конфигураций

Содержание

Преобразователь давления измерительный Rosemount 2051C Coplanar	3
Преобразователь давления измерительный Rosemount 2051T штуцерного исполнения	10
Расходомеры Rosemount 2051CF	16

Преобразователь давления измерительный Rosemount 2051L для измерения уровня жидкости	35
Технические характеристики	42
Сертификация изделий Rosemount 2051	55
Габаритные чертежи	63

Преобразователь давления измерительный Rosemount 2051C Coplanar



Преобразователь давления
измерительный 2051C Coplanar

Конфигурация	Код выходного сигнала преобразователя
4-20 мА HART 2051 2051 с возможностью выбора версии протокола HART ⁽¹⁾	A
Пониженное энергопотребление 2051 2051 с возможностью выбора версии протокола HART ⁽¹⁾	M
FOUNDATION fieldbus	F
PROFIBUS	W
Беспроводной	X

(1) Модель 4–20 мА с возможностью выбора версии протокола HART можно заказать, выбрав для выходного сигнала датчика код варианта исполнения A и любого из следующих новых кодов вариантов исполнений: M4, QT, DZ, CR, CS, CT, HR5, HR7.

Дополнительная информация

Технические характеристики: [стр. 42](#)

Сертификаты: [стр. 55](#)

Габаритные чертежи: [стр. 63](#)

Указание технических характеристик и выбор материалов изготовления, вариантов исполнения и компонентов осуществляется покупателем оборудования. Дополнительную информацию по выбору материалов см. на [стр. 52](#).

Табл. 1. Преобразователь давления измерительный Rosemount 2051C Coplanar — информация для оформления заказа

★ Стандартное предложение содержит типовые модели и варианты исполнения. Варианты исполнения, отмеченные звездочкой (★), являются стандартными, поставляются в кратчайшие сроки. Исполнения на заказ имеют увеличенные сроки поставки.

Модель	Тип измерительного преобразователя		
2051C	Преобразователь давления измерительный копланарной конструкции		
Измеряемый параметр			
D	Разность давлений		★
G	Избыточное давление		★
Диапазон давлений			
	2051CD	2051CG	
1	от –6,2 до 6,2 кПа (от –25 до 25 дюймов вод. ст.)	от –6,2 до 6,2 кПа (от –25 до 25 дюймов вод. ст.)	★
2	от –62 до 62 кПа (от –250 до 250 дюймов вод. ст.)	от –62 до 62 кПа (от –250 до 250 дюймов вод. ст.)	★
3	от –248 до 248 кПа (от –1000 до 1000 дюймов вод. ст.)	от –98 до 248 кПа (от –393 до 1000 дюймов вод. ст.)	★
4	от –2068 до 2068 кПа (от –300 до 300 фунт/кв. дюйм)	от –98 до 2068 кПа (от –14,2 до 300 фунт/кв. дюйм)	★
5	от –13789 до 13789 кПа (от –2000 до 2000 фунт/кв. дюйм)	от –98 до 13789 кПа (от –14,2 до 2000 фунт/кв. дюйм)	★

Табл. 1. Преобразователь давления измерительный Rosemount 2051C Coplanar — информация для оформления заказа

★ Стандартное предложение содержит типовые модели и варианты исполнения. Варианты исполнения, отмеченные звездочкой (★), являются стандартными, поставляются в кратчайшие сроки. Исполнения на заказ имеют увеличенные сроки поставки.

Выходной сигнал преобразователя			
A ⁽¹⁾	4–20 мА с цифровым сигналом по протоколу HART		★
F	Протокол FOUNDATION fieldbus		★
W	Протокол PROFIBUS PA		★
X	Беспроводной		★
M	Экономичный, 1–5 В пост. тока с цифровым сигналом по протоколу HART		
Конструкционные материалы			
	Тип фланца	Материал фланца	Дренажный/выпускной клапан
2	Копланар	Нержавеющая сталь	Нержавеющая сталь
3 ⁽²⁾	Копланар	Отливка из сплава C-276	Сплав C-276
5	Копланар	Углеродистая сталь с гальваническим покрытием	Нержавеющая сталь
7 ⁽²⁾	Копланар	Нержавеющая сталь	Сплав C-276
8 ⁽²⁾	Копланар	Углеродистая сталь с гальваническим покрытием	Сплав C-276
0	Альтернативное технологическое соединение		★
Разделительная мембрана			
2 ⁽²⁾	Нержавеющая сталь 316L		★
3 ⁽²⁾	Сплав C-276		★
5 ⁽³⁾⁽⁴⁾	Тантал		
Уплотнительное кольцо			
A	ПТФЭ со стеклянным наполнителем		★
B	ПТФЭ с графитовым наполнителем		★
Заполняющая жидкость сенсора			
1	Кремнийорганическая		★
2 ⁽⁴⁾	Инертная		★
Материал корпуса		Резьба кабельного ввода	
A	Алюминий	1/2–14 NPT	
B	Алюминий	M20 x 1,5	
J	Нержавеющая сталь	1/2–14 NPT	
K ⁽⁵⁾	Нержавеющая сталь	M20 x 1,5	
P ⁽⁶⁾	Ударопрочный полимер	Кабельный ввод отсутствует	
D	Алюминий	G1/2	
M ⁽⁵⁾	Нержавеющая сталь	G1/2	

Табл. 1. Преобразователь давления измерительный Rosemount 2051C Coplanar – информация для оформления заказа

★ Стандартное предложение содержит типовые модели и варианты исполнения. Варианты исполнения, отмеченные звездочкой (★), являются стандартными, поставляются в кратчайшие сроки. Исполнения на заказ имеют увеличенные сроки поставки.

Опции беспроводной СВЯЗИ (необходим код беспроводного выхода X и код корпуса из ударопрочного полимера P)

Частота передачи по беспроводному каналу, рабочая частота и протокол		
WA3	Частота передачи данных настраивается пользователем, 2,4 ГГц протокол беспроводной связи <i>WirelessHART</i>	★
Антенна и SmartPower™		
WP5	Внутренняя антенна, совместимая с модулем питания (искробезопасный модуль питания заказывается отдельно)	★

Варианты исполнения (указать вместе с выбранным номером модели)

Расширенная гарантия на продукцию		
WR3	Гарантийный срок эксплуатации преобразователей – 3 года	★
WR5	Гарантийный срок эксплуатации преобразователей – 5 лет	★
Конфигурация версий HART		
HR5 ⁽⁷⁾⁽¹⁹⁾	Настройка на HART, версия 5	★
HR7 ⁽⁸⁾⁽¹⁹⁾	Настройка на HART, версия 7	★
Функции управления PlantWeb		
A01	Расширенный набор функциональных блоков управления FOUNDATION fieldbus	★
Вариант фланца ⁽⁹⁾		
H2	Традиционный фланец, нержавеющая сталь 316, дренажные/выпускные клапаны из нержавеющей стали	★
H3 ⁽²⁾	Традиционный фланец, сплав C-276, дренажные/выпускные клапаны из сплава C-276	★
H7 ⁽²⁾	Традиционный фланец, нержавеющая сталь 316, дренажные/выпускные клапаны из сплава C-276	★
HJ	Традиционный фланец DIN, нержавеющая сталь, переходник 7/16 дюймов, болтовое крепление клапанного блока	★
FA	Фланец уровня, нержавеющая сталь, 2 дюйма, класс давления 150 по ANSI, вертикальный монтаж	★
FB	Фланец уровня, нержавеющая сталь, 2 дюйма, класс давления 300 по ANSI, вертикальный монтаж	★
FC	Фланец уровня, нержавеющая сталь, 3 дюйма, класс давления 150 по ANSI, вертикальный монтаж	★
FD	Фланец уровня, нержавеющая сталь, 3 дюйма, класс давления 300 по ANSI, вертикальный монтаж	★
FP	Фланец уровня DIN, нержавеющая сталь, DN 50, PN 40, вертикальный монтаж	★
FQ	Фланец уровня DIN, нержавеющая сталь, DN 80, PN 40, вертикальный монтаж	★
Альтернативный фланец ⁽¹⁰⁾		
HK ⁽¹¹⁾	Традиционный фланец, соответствующий DIN, 316 SST, болты диаметром 10 мм для крепления переходника/клапанного блока	
HL	Традиционный фланец, соответствующий DIN, 316 SST, болты диаметром 12 мм для крепления переходника/клапанного блока	
Сборка с клапанным блоком ⁽¹¹⁾⁽¹²⁾		
S5	Сборка с интегральным клапанным блоком Rosemount 305	★
S6	Сборка с клапанным блоком Rosemount 304 или с соединительной системой	★
Сборка с первичным элементом ⁽¹¹⁾⁽¹²⁾		
S4 ⁽¹³⁾	Сборка с первичным элементом Rosemount 405A, 485 или 585 с трубкой Annubar® или интегральной диафрагмой 1195	★
S3	Сборка с компактной измерительной диафрагмой Rosemount 405C или 405P	★

Табл. 1. Преобразователь давления измерительный Rosemount 2051C Coplanar — информация для оформления заказа

★ Стандартное предложение содержит типовые модели и варианты исполнения. Варианты исполнения, отмеченные звездочкой (★), являются стандартными, поставляются в кратчайшие сроки. Исполнения на заказ имеют увеличенные сроки поставки.

Сборка с выносной мембраной⁽¹²⁾		
S1 ⁽¹⁴⁾	Сборка с одной выносной мембраной Rosemount 1199	★
S2 ⁽¹⁵⁾	Сборка с двумя выносными мембранами Rosemount 1199	★
Монтажные кронштейны		
B1	Монтажный кронштейн для крепления преобразователя с традиционным фланцем на 2-дюймовой трубе, болты из углеродистой стали	★
B2	Монтажный кронштейн для крепления преобразователя с традиционным фланцем на панели, болты из углеродистой стали	★
B3	Плоский кронштейн для крепления преобразователя с традиционным фланцем на 2-дюймовой трубе, болты из углеродистой стали	★
B4	Кронштейн фланца копланарный для монтажа на 2-дюймовой трубе или панели, нержавеющая сталь	★
B7	Кронштейн B1 с болтами из нержавеющей стали серии 300	★
B8	Кронштейн B2 с болтами из нержавеющей стали серии 300	★
B9	Кронштейн B3 с болтами из нержавеющей стали серии 300	★
BA	Кронштейн B1 из нержавеющей стали с болтами из нержавеющей стали серии 300	★
BC	Кронштейн B3 из нержавеющей стали с болтами из нержавеющей стали серии 300	★
Сертификаты изделия		
E1 ⁽⁵⁾	Сертификат взрывобезопасности ATEX	★
E2 ⁽⁵⁾	Сертификат взрывобезопасности INMETRO	★
E3 ⁽⁵⁾	Китайский сертификат взрывобезопасности	★
E4 ⁽⁵⁾	Сертификат взрывобезопасности TIIS	★
E5	Сертификаты взрывозащиты, защиты от пылевозгорания FM	★
E6	Сертификаты взрывозащиты, защиты от пылевозгорания CSA, раздел 2	★
E7 ⁽⁵⁾	Сертификат взрывобезопасности IECEx	★
EW	Индийский сертификат взрывобезопасности (CCOE)	★
I1 ⁽⁵⁾	Сертификат искробезопасности ATEX	★
I2 ⁽⁵⁾	Сертификат искробезопасности INMETRO	★
I3 ⁽⁵⁾	Китайский сертификат искробезопасности	★
I4 ⁽⁵⁾⁽⁶⁾	Сертификат искробезопасности TIIS	★
I5	Сертификат искробезопасности FM, раздел 2	★
I6	Сертификат искробезопасности CSA	★
I7 ⁽⁵⁾	Сертификат искробезопасности IECEx	★
IA ⁽¹⁶⁾	Сертификат искробезопасности ATEX FISCO	★
IE ⁽¹⁶⁾	Сертификат искробезопасности FM FISCO	★
IF ⁽¹⁶⁾	Сертификат искробезопасности CSA FISCO	★
IG ⁽¹⁶⁾	Сертификат искробезопасности IECEx FISCO	★
IW ⁽⁵⁾	Сертификат искробезопасности Индии (CCOE)	★
K1 ⁽⁵⁾	Сертификаты взрывобезопасности, искробезопасности, типа n, защиты от пылевозгорания ATEX	★
K2	Сертификаты взрывобезопасности и искробезопасности INMETRO	★
K5	Сертификаты взрывозащиты, защиты от пылевозгорания и искробезопасности FM, раздел 2	★
K6	Сертификаты взрывозащиты, защиты от пылевозгорания, искробезопасности CSA, раздел 2	★

Табл. 1. Преобразователь давления измерительный Rosemount 2051C Coplanar — информация для оформления заказа

★ Стандартное предложение содержит типовые модели и варианты исполнения. Варианты исполнения, отмеченные звездочкой (★), являются стандартными, поставляются в кратчайшие сроки. Исполнения на заказ имеют увеличенные сроки поставки.

K7 ⁽⁵⁾	Сертификаты взрывобезопасности, искробезопасности, типа п, и защиты от пылевозгорания IECEx	★
KA ⁽⁵⁾	Сертификаты взрывобезопасности и искробезопасности ATEX и CSA, раздел 2	★
KB	Сертификаты взрывозащиты, защиты от пылевозгорания, искробезопасности FM и CSA, раздел 2	★
KC ⁽⁵⁾	Сертификаты взрывозащиты, искробезопасности FM и ATEX, раздел 2	★
KD ⁽⁵⁾	Сертификаты взрывозащиты и искробезопасности FM, CSA и ATEX	★
N1 ⁽⁵⁾	Сертификат типа п ATEX	★
N7 ⁽⁵⁾	Сертификат типа п IECEx	★
ND ⁽⁵⁾	Сертификат ATEX защиты от пылевозгорания	★
EM	Сертификат соответствия взрывобезопасности техническим регламентам Таможенного союза (знак EAC)	★
IM	Сертификат соответствия искробезопасности техническим регламентам Таможенного союза (знак EAC)	★
KM	Сертификат соответствия взрывобезопасности и искробезопасности техническим регламентам Таможенного союза (знак EAC)	★
Сертификация питьевой воды		
DW ⁽¹⁷⁾	Сертификация применения на питьевую воду NSF	★
Разрешения на использование на борту судов		
SBS ⁽⁴⁾	Сертификат Американского бюро судоходства (ABS)	★
SBV ⁽⁴⁾	Сертификат типа Bureau Veritas (BV)	★
SDN ⁽⁴⁾	Сертификат типа Det Norske Veritas (DNV)	★
SLL ⁽⁴⁾	Сертификат типа Lloyds Register (LR)	★
Материал болтов		
L4	Болты из аустенитной нержавеющей стали 316	★
L5	Болты марки В7М по ASTM A 193	★
L6	Болты из сплава К-500	★
L8	Болты марки В8М, класс 2, по ASTM A 193	★
Варианты исполнения дисплея и интерфейса		
M4 ⁽¹⁸⁾	ЖК-дисплей с локальным интерфейсом оператора	★
M5	ЖК-дисплей	★
Настройка аппаратного обеспечения		
D4 ⁽¹⁹⁾	Кнопки регулировки интервала измерений и настройки нуля	★
DZ ⁽²⁰⁾	Внешняя кнопка цифровой установки нуля	★
Фланцевые переходники		
DF ⁽²¹⁾	1/2-14 NPT фланцевые переходники	★
Заглушка кабельного ввода		
DO ⁽⁴⁾⁽²²⁾	Заглушка кабельного ввода, нержавеющая сталь 316	★
Технологическое соединение RC 1/4 RC 1/2		
D9 ⁽²³⁾	Фланец RC 1/4 с фланцевым 1/2 переходником RC, нержавеющая сталь	
Винт заземления		
V5 ⁽⁴⁾⁽²⁴⁾	Внешний винт заземления в сборе	★

Табл. 1. Преобразователь давления измерительный Rosemount 2051C Coplanar — информация для оформления заказа

★ Стандартное предложение содержит типовые модели и варианты исполнения. Варианты исполнения, отмеченные звездочкой (★), являются стандартными, поставляются в кратчайшие сроки. Исполнения на заказ имеют увеличенные сроки поставки.

Эксплуатационные характеристики		
P8 ⁽²⁵⁾	Высокоточный вариант исполнения	★
Защита от импульсных перенапряжений		
T1 ⁽⁴⁾⁽²⁶⁾	Клеммный блок с защитой от импульсных перенапряжений	★
Конфигурация программного обеспечения		
C1 ⁽²⁰⁾	Настройка преобразователя по заказу потребителя (необходимо заполнить лист параметров настройки 00806-0100-4101 для проводных или 00806-0100-4100 для беспроводных моделей)	★
Предел срабатывания аварийного сигнала		
C4 ⁽¹⁹⁾⁽²⁷⁾	Аварийная сигнализация и уровни насыщения по стандарту NAMUR, сигнализация по высокому уровню	★
CN ⁽¹⁹⁾⁽²⁷⁾	Аварийная сигнализация и уровни насыщения по стандарту NAMUR, сигнализация по низкому уровню	★
CR ⁽¹⁹⁾	Аварийная сигнализация и уровни насыщения по требованию заказчика, сигнализация по высокому уровню (необходимо указать вариант исполнения C1 и заполнить лист конфигурационных данных)	★
CS ⁽¹⁹⁾	Аварийная сигнализация и уровни насыщения по требованию заказчика, сигнализация по низкому уровню (необходимо указать вариант исполнения C1 и заполнить лист конфигурационных данных)	★
CT ⁽¹⁹⁾	Аварийная сигнализация по низкому уровню (стандартная аварийная сигнализация и насыщение для Rosemount)	★
Испытание под давлением		
P1	Гидростатическое испытание с оформлением протокола испытаний	
Технологический участок очистки		
P2	Очистка для специальных рабочих сред	
P3	Очистка до остаточного содержания хлора и фтора менее чем < 1 промилле	
Максимальное статическое давление в трубопроводе		
P9	Предел статического давления до 31 МПа (4500 фунт/кв. дюйм. изб., только 2051CD с диапазонами 2–5)	★
Сертификация калибровки		
Q4	Сертификат калибровки	★
QG	Сертификат калибровки и свидетельство о первичной гос. поверке РФ	★
QP	Сертификация калибровки и наклейка для защиты от несанкционированного вскрытия	★
Сертификат происхождения материалов		
Q8	Сертификация происхождения материалов согласно стандарту EN 10204 3.1	★
Сертификат соответствия требованиям техники безопасности		
QS ⁽²⁸⁾	Сертификат данных анализа характера, последствий и диагностики отказов (FMEDA) на преобразователь	★
QT ⁽²⁸⁾	Сертификат функциональной безопасности IEC 61508 (SIL2, SIL3 при резервировании), сертификат FMEDA	★
Чистота обработки поверхности		
Q16	Сертификат обработки поверхности для выносных мембран гигиенического исполнения	★
Отчеты инструмента toolkit о полной производительности системы		
QZ	Протокол расчета погрешности системы с выносной разделительной мембраной	★
Электрический разъем кабельного ввода		
GE ⁽⁴⁾	4-контактный штыревой разъем M12 (eurofast [®])	★
GM ⁽⁴⁾	4-контактный штыревой разъем, размер A, Mini (minifast [®])	★

Табл. 1. Преобразователь давления измерительный Rosemount 2051C Coplanar — информация для оформления заказа

★ Стандартное предложение содержит типовые модели и варианты исполнения. Варианты исполнения, отмеченные звездочкой (★), являются стандартными, поставляются в кратчайшие сроки. Исполнения на заказ имеют увеличенные сроки поставки.

Сертификат NACE		
Q15 ⁽²⁹⁾	Сертификат соответствия требованиям NACE MR0175/ISO 15156 для материалов, контактирующих с рабочей средой	★
Q25 ⁽²⁹⁾	Сертификат соответствия требованиям NACE MR0103 для материалов, контактирующих с рабочей средой	★
Типовой номер модели: 2051C D 2 A 2 2 A 1 A B4 M5		

- (1) В качестве выходного сигнала HART по умолчанию используется сигнал HART версии 5. Модель Rosemount 2051 с возможностью выбора версии HART может быть настроена на использование HART версии 7 на заводе или на месте эксплуатации. Чтобы заказать заводскую настройку на использование HART версии 7, добавьте код варианта исполнения HR7.
- (2) Материалы конструкции соответствуют рекомендациям NACE MR0175/ISO 15156 для серосодержащих нефтепродуктов. Для некоторых материалов установлены предельные параметры окружающей среды. Дополнительные сведения можно найти в последних изданиях стандартов. Выбранные материалы также отвечают требованиям стандарта NACE MR0103 в отношении материалов, используемых в системах переработки нефти с высоким содержанием серы. Для получения с сертификатом NACE необходимо заказывать с кодом Q15 или Q25.
- (3) Доступно только в диапазонах 2–5.
- (4) Не применяется для преобразователей с кодом выходного сигнала X.
- (5) Недоступно для выходного сигнала малой мощности с кодом M.
- (6) Доступно только для выходного сигнала с кодом X.
- (7) Настраивает выход HART на HART версии 5. Устройство может настраиваться на месте на HART версии 7, если необходимо.
- (8) Настраивает выход HART на HART версии 7. Устройство может настраиваться на месте на HART версии 5, если необходимо.
- (9) Для альтернативного варианта технологического соединения необходимы материалы конструкции с кодом 0.
- (10) Для альтернативного варианта технологического соединения необходимы материалы конструкции с кодом 0.
- (11) Недействительно с кодом варианта исполнения P9 для статического давления 4500 фунт/кв. дюйм.
- (12) Компоненты сборки указываются отдельно после кода модели.
- (13) Технологический фланец только копланарный (коды 2, 3, 5, 7, 8) или стандартный (H2, H3, H7).
- (14) Недействительно с кодом варианта исполнения D9 для переходников RC1/2.
- (15) Недействительно с кодами варианта исполнения DF и D9 для переходников.
- (16) Действительно только с вариантом исполнения FOUNDATION fieldbus с кодом выходного сигнала F.
- (17) Недоступно с разделительными мембранами из сплава C-276 (код 3), разделительными мембранами из тантала (код 5), всеми литыми фланцами из сплава C-276, всеми фланцами из плакированной углеродистой стали, всеми фланцами DIN, всеми фланцами уровня, сборками с клапанными блоками (коды S5 и S6), разделительными мембранами (коды S1 и S2), первичными элементами для монтажа (коды S3 и S4), сертификатом обработки поверхности (код Q16) и листом данных расчета выносных мембран (код QZ).
- (18) Не применяется для исполнения с выходным сигналом FOUNDATION fieldbus с кодом выходного сигнала F и беспроводным выходным сигналом с кодом X.
- (19) Применяется только с сигналом 4-20 мА по протоколу HART (код выходного сигнала A и M).
- (20) Предлагается только с выходным сигналом 4-20 мА по протоколу HART (код выходного сигнала A) и беспроводным выходным сигналом (код выходного сигнала X).
- (21) Недействительно для вариантов соединения с кодами S3, S4, S5, S6.
- (22) Преобразователь поставляется с заглушкой кабельного ввода из нержавеющей стали 316 (не установлена) вместо стандартной заглушки из углеродистой стали.
- (23) Недоступно для альтернативных вариантов технологического соединения: фланцев DIN и фланцев уровня.
- (24) Опция V5 не требуется при наличии опции T1; внешний винт заземления входит в опцию T1.
- (25) Применяется для вариантов исполнения 4-20 мА HART с кодом выходного сигнала A, беспроводного исполнения с кодом выходного сигнала X, FOUNDATION fieldbus с кодом выходного сигнала F, 2051C с диапазонами 2–5 или 2051T с диапазонами 1–4, с разделительными мембранами из нержавеющей стали и сплава C 276 и кремнийорганической заполняющей жидкостью. Высокоточный вариант исполнения имеет базовую погрешность 0,05 %, стабильность показаний 5 лет и улучшенные характеристики, связанные с влиянием температуры окружающей среды. См. подробную информацию в разделе [Эксплуатационные характеристики](#).
- (26) Вариант T1 не является необходимым для получения сертификата FISCO. Защита от импульсных перенапряжений включена в сертификаты FISCO с кодами IA и IE.
- (27) Работа в соответствии со стандартом NAMUR предварительно настраивается на заводе-изготовителе и не подлежит изменению на стандартный режим работы на месте.
- (28) Доступно только с выходным сигналом 4-20 мА по протоколу HART (код выходного сигнала A).
- (29) Соответствующие требованиям NACE материалы, контактирующие с технологической средой, отмечены как [Примечание \(2\)](#).

Преобразователь давления измерительный Rosemount 2051T штуцерного исполнения



Беспроводной преобразователь
давления измерительный 2051T
штуцерного исполнения

Конфигурация	Код выходного сигнала преобразователя
4-20 мА HART 2051 2051 с возможностью выбора версии протокола HART ⁽¹⁾	A
Пониженное энергопотребление 2051 2051 с возможностью выбора версии протокола HART ⁽¹⁾	M
FOUNDATION fieldbus	F
PROFIBUS	W
Беспроводной	X

(1) Модель 4–20 мА с возможностью выбора версии протокола HART можно заказать, выбрав для выходного сигнала датчика код варианта исполнения A и любого из следующих новых кодов вариантов исполнений: M4, QT, DZ, CR, CS, CT, HR5, HR7.

Дополнительная информация

Технические характеристики: [стр. 42](#)

Сертификаты: [стр. 55](#)

Габаритные чертежи: [стр. 63](#)

Указание технических характеристик и выбор материалов изготовления, вариантов исполнения и компонентов осуществляется покупателем оборудования. Дополнительную информацию по выбору материалов см. на [стр. 52](#).

Табл. 2. Преобразователь давления измерительный Rosemount 2051T штуцерного исполнения — информация для оформления заказа

★ Стандартное предложение содержит типовые модели и варианты исполнения. Варианты комплектаций, обозначенных звездочкой (★), являются стандартными, поставляются в кратчайшие сроки. Исполнения на заказ имеют увеличенные сроки поставки.

Модель	Тип измерительного преобразователя		
2051T	Преобразователь давления измерительный штуцерного исполнения		★
Тип давления			
G	Избыточное давление		★
A ⁽¹⁾	Абсолютное давление		★
Диапазон давлений			
	2051TG	2051TA	★
1	от -101,3 до 206 кПа (от -14,7 до 30 фунт/кв. дюйм)	от 0 до 206 кПа (от 0 до 30 фунт/кв. дюйм)	★
2	от -101,3 до 1034 кПа (от -14,7 до 150 фунт/кв. дюйм)	от 0 до 1034 кПа (от 0 до 150 фунт/кв. дюйм)	★
3	от -101,3 до 5515 кПа (от -14,7 до 800 фунт/кв. дюйм)	от 0 до 5515 кПа (от 0 до 800 фунт/кв. дюйм)	★
4	от -101,3 до 27579 кПа (от -14,7 до 4000 фунт/кв. дюйм)	от 0 до 27579 кПа (от 0 до 4000 фунт/кв. дюйм)	★
5	от -101,3 до 68947 кПа (от -14,7 до 10000 фунт/кв. дюйм)	от 0 до 68947 кПа (от 0 до 10000 фунт/кв. дюйм)	★

Табл. 2. Преобразователь давления измерительный Rosemount 2051T штуцерного исполнения — информация для оформления заказа

★ Стандартное предложение содержит типовые модели и варианты исполнения. Варианты комплектаций, обозначенных звездочкой (★), являются стандартными, поставляются в кратчайшие сроки. Исполнения на заказ имеют увеличенные сроки поставки.

Выходной сигнал преобразователя			
A ⁽²⁾	4–20 мА с цифровым сигналом по протоколу HART	★	
F	Протокол FOUNDATION fieldbus	★	
W	Протокол PROFIBUS PA	★	
X	Беспроводной	★	
M	Экономичный, 1–5 В пост. тока с цифровым сигналом по протоколу HART		
Тип технологического соединения			
2B	1/2–14 NPT, с внутренней резьбой	★	
2C ⁽³⁾	G1/2 A DIN 16288 с внешней резьбой	★	
2F ⁽⁴⁾	Конический с резьбой, автоклавного типа F-250-C (только диапазон 5)		
Разделительная мембрана		Материал компонентов технологического соединения, контактирующих с рабочей средой	
2 ⁽⁵⁾	Нержавеющая сталь 316L	Нержавеющая сталь 316L	★
3 ⁽⁵⁾	Сплав C-276	Сплав C-276	★
Заполняющая жидкость сенсора			
1	Кремнийорганическая		★
2 ⁽⁴⁾	Инертная		★
Материал корпуса		Резьба кабельного ввода	
A	Алюминий	1/2–14 NPT	★
B	Алюминий	M20 x 1,5	★
J	Нержавеющая сталь	1/2–14 NPT	★
K ⁽⁶⁾	Нержавеющая сталь	M20 x 1,5	★
P ⁽⁷⁾	Ударопрочный полимер	Кабельный ввод отсутствует	★
D	Алюминий	G1/2	
M ⁽⁶⁾	Нержавеющая сталь	G1/2	

Опции беспроводной связи (необходим код беспроводного выхода X и код корпуса из ударопрочного полимера P)

Частота передачи по беспроводному каналу, рабочая частота и протокол		
WA3	Частота передачи данных настраивается пользователем, 2,4 ГГц протокол беспроводной связи WirelessHART	★
Антенна и SmartPower		
WP5	Внутренняя антенна, совместимая с модулем питания (искробезопасный модуль питания заказывается отдельно)	★

Варианты исполнения (указывать вместе с выбранным номером модели)

Расширенная гарантия на продукцию		
WR3	Гарантийный срок эксплуатации преобразователей – 3 года	★
WR5	Гарантийный срок эксплуатации преобразователей – 5 лет	★

Табл. 2. Преобразователь давления измерительный Rosemount 2051T штуцерного исполнения — информация для оформления заказа

★ Стандартное предложение содержит типовые модели и варианты исполнения. Варианты комплектаций, обозначенных звездочкой (★), являются стандартными, поставляются в кратчайшие сроки. Исполнения на заказ имеют увеличенные сроки поставки.

Конфигурация версий HART		
HR5 ⁽⁸⁾⁽¹⁹⁾	Настройка на HART, версия 5	★
HR7 ⁽⁹⁾⁽¹⁹⁾	Настройка на HART, версия 7	★
Функции управления PlantWeb		
A01	Расширенный набор функциональных блоков управления FOUNDATION fieldbus	★
Клапанные блоки в сборе		
S5 ⁽¹⁰⁾	Сборка с интегральным клапанным блоком Rosemount 306	★
Сборка с выносной разделительной мембраной		
S1 ⁽¹⁰⁾	Сборка с одной выносной мембраной Rosemount 1199	★
Монтажный кронштейн		
V4	Кронштейн для монтажа на 2-дюймовой трубе или панели, нержавеющая сталь	★
Сертификаты изделия		
E1 ⁽⁶⁾	Сертификат взрывобезопасности ATEX	★
E2 ⁽⁶⁾	Сертификат взрывобезопасности INMETRO	★
E3 ⁽⁶⁾	Китайский сертификат взрывобезопасности	★
E4 ⁽⁶⁾	Сертификат взрывобезопасности TIIS	★
E5	Сертификаты взрывозащиты, защиты от пылевозгорания FM	★
E6	Сертификаты взрывозащиты, защиты от пылевозгорания CSA, раздел 2	★
E7 ⁽⁶⁾	Сертификат взрывобезопасности IECEx	★
EW ⁽⁶⁾	Индийский сертификат взрывобезопасности (CCOE)	★
I1 ⁽⁶⁾	Сертификат искробезопасности ATEX	★
I2 ⁽⁶⁾	Сертификат искробезопасности INMETRO	★
I3 ⁽⁶⁾	Китайский сертификат искробезопасности	★
I4 ⁽⁶⁾⁽⁷⁾	Сертификат искробезопасности TIIS	★
I5	Сертификат искробезопасности FM, раздел 2	★
I6	Сертификат искробезопасности CSA	★
I7 ⁽⁶⁾	Сертификат искробезопасности IECEx	★
IA ⁽¹³⁾	Сертификат искробезопасности ATEX FISCO	★
IE ⁽¹¹⁾	Сертификат искробезопасности FM FISCO	★
IF ⁽¹¹⁾	Сертификат искробезопасности CSA FISCO	★
IG ⁽¹¹⁾	Сертификат искробезопасности IECEx FISCO	★
IW ⁽⁶⁾	Сертификат искробезопасности Индии (CCOE)	★
K1 ⁽⁶⁾	Сертификаты взрывобезопасности, искробезопасности, типа n, защиты от пылевозгорания ATEX	★
K5	Сертификаты взрывозащиты, защиты от пылевозгорания и искробезопасности FM, раздел 2	★
K6	Сертификаты взрывозащиты, защиты от пылевозгорания, искробезопасности CSA, раздел 2	★
K7 ⁽⁶⁾	Сертификаты взрывобезопасности, искробезопасности, защиты от пылевозгорания IECEx, тип n	★
KA ⁽⁶⁾	Сертификаты взрывобезопасности и искробезопасности ATEX и CSA, раздел 2	★
KB	Сертификаты взрывозащиты, защиты от пылевозгорания, искробезопасности FM и CSA, раздел 2	★
KC ⁽⁶⁾	Сертификаты взрывозащиты, искробезопасности FM и ATEX, раздел 2	★

Табл. 2. Преобразователь давления измерительный Rosemount 2051T штуцерного исполнения — информация для оформления заказа

★ Стандартное предложение содержит типовые модели и варианты исполнения. Варианты комплектаций, обозначенных звездочкой (★), являются стандартными, поставляются в кратчайшие сроки. Исполнения на заказ имеют увеличенные сроки поставки.

KD ⁽⁶⁾	Сертификаты взрывозащиты и искробезопасности FM, CSA и ATEX	★
N1 ⁽⁶⁾	Сертификат типа n ATEX	★
N7 ⁽⁶⁾	Сертификат типа n IECEx	★
ND ⁽⁶⁾	Сертификат ATEX защиты от пылевозгорания	★
EM	Сертификат соответствия взрывобезопасности техническим регламентам Таможенного союза (знак EAC)	★
IM	Сертификат соответствия искробезопасности техническим регламентам Таможенного союза (знак EAC)	★
KM	Сертификат соответствия взрывобезопасности и искробезопасности техническим регламентам Таможенного союза (знак EAC)	★
Сертификация питьевой воды		
DW ⁽¹²⁾	Сертификация применения на питьевую воду NSF	★
Разрешения на использование на борту судов		
SBS ⁽⁴⁾	Сертификат Американского бюро судоходства (ABS)	★
SBV ⁽⁴⁾	Сертификат типа Bureau Veritas (BV)	★
SDN ⁽⁴⁾	Сертификат типа Det Norske Veritas (DNV)	★
SLL ⁽⁴⁾	Сертификат типа Lloyds Register (LR)	★
Варианты исполнения дисплея и интерфейса		
M4 ⁽¹³⁾	ЖК-дисплей с локальным интерфейсом оператора	★
M5	ЖК-дисплей	★
Настройка аппаратного обеспечения		
D4 ⁽¹⁴⁾	Кнопки регулировки интервала измерений и настройки нуля	★
DZ ⁽¹⁵⁾	Внешняя кнопка цифровой установки нуля	★
Беспроводной модуль преобразователя из нержавеющей стали		
WSM ⁽⁷⁾	Беспроводной модуль преобразователя из нержавеющей стали	★
Заглушка кабельного ввода		
DO ⁽⁴⁾⁽¹⁶⁾	Заглушка кабельного ввода, нержавеющая сталь 316	★
Винт заземления		
V5 ⁽⁴⁾⁽¹⁷⁾	Внешний винт заземления в сборе	★
Эксплуатационные характеристики		
P8 ⁽¹⁸⁾	Высокоточный вариант исполнения	★
Клеммные колодки		
T1 ⁽⁴⁾⁽¹⁹⁾	Клеммный блок с защитой от импульсных перенапряжений	★
Конфигурация программного обеспечения		
C1 ⁽¹⁵⁾	Настройка преобразователя по заказу потребителя (необходимо заполнить лист параметров настройки 00806-0100-4101 для проводных или 00806-0100-4100 для беспроводных моделей)	★

Табл. 2. Преобразователь давления измерительный Rosemount 2051T штуцерного исполнения — информация для оформления заказа

★ Стандартное предложение содержит типовые модели и варианты исполнения. Варианты комплектаций, обозначенных звездочкой (★), являются стандартными, поставляются в кратчайшие сроки. Исполнения на заказ имеют увеличенные сроки поставки.

Пределы аварийной сигнализации		
C4 ⁽¹⁴⁾⁽²⁰⁾	Аварийная сигнализация и уровни насыщения по стандарту NAMUR, рекомендация NE 43, сигнализация по высокому уровню	★
CN ⁽¹⁴⁾⁽²¹⁾	Аварийная сигнализация и уровни насыщения по стандарту NAMUR, рекомендация NE 43, сигнализация по низкому уровню	★
CR ⁽¹⁴⁾	Аварийная сигнализация и уровни насыщения по требованию заказчика, сигнализация по высокому уровню (необходимо указать вариант исполнения C1 и заполнить лист конфигурационных данных)	★
CS ⁽¹⁴⁾	Аварийная сигнализация и уровни насыщения по требованию заказчика, сигнализация по низкому уровню (необходимо указать вариант исполнения C1 и заполнить лист конфигурационных данных)	★
CT ⁽¹⁴⁾	Аварийная сигнализация по низкому уровню (стандартная аварийная сигнализация и насыщение для Rosemount)	★
Испытание под давлением		
P1	Гидростатическое испытание с оформлением протокола испытаний	
Технологический участок очистки⁽²²⁾		
P2	Очистка для специальных рабочих сред	
P3	Очистка до остаточного содержания хлора и фтора менее чем 1 промилле	
Сертификация калибровки		
Q4	Сертификат калибровки	★
QG	Сертификат калибровки и свидетельство о первичной гос. поверке РФ	★
QP	Сертификат калибровки и защитная пломба	★
Сертификат происхождения материалов		
Q8	Сертификация происхождения материалов согласно стандарту EN 10204 3.1	★
Сертификат соответствия требованиям техники безопасности		
QS ⁽²¹⁾	Сертификат данных анализа характера, последствий и диагностики отказов (FMEDA) на преобразователь	★
QT ⁽²¹⁾	Сертификат функциональной безопасности IEC 61508 (SIL2, SIL3 при резервировании), сертификат FMEDA	★
Чистота обработки поверхности		
Q16	Сертификат обработки поверхности для выносных мембран гигиенического исполнения	★
Отчеты инструмента toolkit о полной производительности системы		
QZ	Протокол расчета погрешности системы с выносной разделительной мембраной	★
Электрический разъем кабельного ввода		
GE ⁽⁴⁾	4-контактный штыревой разъем M12 (eurofast)	★
GM ⁽⁴⁾	4-контактный штыревой разъем, размер A, Mini (minifast)	★

Табл. 2. Преобразователь давления измерительный Rosemount 2051T штуцерного исполнения — информация для оформления заказа

★ Стандартное предложение содержит типовые модели и варианты исполнения. Варианты комплектаций, обозначенных звездочкой (★), являются стандартными, поставляются в кратчайшие сроки. Исполнения на заказ имеют увеличенные сроки поставки.

Сертификат NACE		
Q15 ⁽²³⁾	Сертификат соответствия требованиям NACE MR0175/ISO 15156 для материалов, контактирующих с рабочей средой	★
Q25 ⁽²³⁾	Сертификат соответствия требованиям NACE MR0103 для материалов, контактирующих с рабочей средой	★
Типовой номер модели:	2051T G 3 A 2B 2 1 A B4 M5	

- (1) Беспроводной выходной сигнал (код X) доступен для типа абсолютного измерения (код A) только с диапазоном 1–5, технологического соединения 1/2–14 NPT (код 2B) и кода корпуса (код P)
- (2) В качестве выходного сигнала HART по умолчанию используется сигнал HART версии 5. Модель Rosemount 2051 с возможностью выбора версии HART может быть настроена на использование HART версии 7 на заводе или на месте эксплуатации. Чтобы заказать заводскую настройку на использование HART версии 7, добавьте код варианта исполнения HR7.
- (3) Беспроводной выход (код X) предлагается только для технологического соединения с наружной резьбой G1/2 A DIN 16288 (код 2C) с диапазоном 1–4, изолирующей мембраной из нержавеющей стали 316 (код 2), кремнийорганической жидкости (код 1) и кода корпуса (код P).
- (4) Не применяется для преобразователей с кодом выходного сигнала X.
- (5) Материалы конструкции соответствуют рекомендациям NACE MR0175/ISO 15156 для серосодержащих нефтепродуктов. Для некоторых материалов установлены предельные параметры окружающей среды. Дополнительные сведения можно найти в последних изданиях стандартов. Выбранные материалы также отвечают требованиям стандарта NACE MR0103 в отношении материалов, используемых в системах переработки нефти с высоким содержанием серы. Для получения с сертификатом NACE необходимо заказывать с кодом Q15 или Q25.
- (6) Недоступно для выходного сигнала малой мощности с кодом M.
- (7) Доступно только для выходного сигнала с кодом X.
- (8) Настраивает выход HART на HART, версии 5. Устройство может настраиваться на месте на HART, версии 7, если необходимо.
- (9) Настраивает выход HART на HART, версии 7. Устройство может настраиваться на месте на HART, версии 5, если необходимо.
- (10) Компоненты сборки указываются отдельно после кода модели.
- (11) Действительно только с вариантом исполнения FOUNDATION fieldbus с кодом выходного сигнала F.
- (12) Недоступно с коническим резьбовым соединением (код 2F), сборкой с клапанным блоком (код S5), сборкой с выносной разделительной мембраной (код S1), сертификатом обработки поверхности (код Q16) и листом данных расчета выносных мембран (код QZ).
- (13) Не применяется для исполнения с выходным сигналом FOUNDATION fieldbus с кодом выходного сигнала F и беспроводным выходным сигналом с кодом X.
- (14) Применяется только с сигналом по протоколу HART (код выходного сигнала A и M).
- (15) Предлагается только с выходным сигналом 4-20 мА по протоколу HART (код выходного сигнала A) и беспроводным выходным сигналом (код выходного сигнала X).
- (16) Преобразователь поставляется с заглушкой кабельного ввода из нержавеющей стали 316 (не установлена) вместо стандартной заглушки из углеродистой стали.
- (17) Опция V5 не требуется при наличии опции T1; внешний винт заземления в сборе входит в опцию T1.
- (18) Применяется для вариантов исполнения 4-20 мА HART с кодом выходного сигнала A, беспроводного исполнения с кодом выходного сигнала X, FOUNDATION fieldbus с кодом выходного сигнала F, 2051C с диапазонами 2–5 или 2051T с диапазонами 1–4, с разделительными мембранами из нержавеющей стали и сплава С 276 и кремнийорганической заполняющей жидкостью. Высокоточный вариант исполнения имеет базовую погрешность 0,05%, стабильность показаний 5 лет и улучшенные характеристики, связанные с влиянием температуры окружающей среды. См. подробную информацию в разделе *Эксплуатационные характеристики*.
- (19) Вариант T1 не является необходимым для получения сертификата FISCO. Защита от импульсных перенапряжений включена в сертификаты FISCO с кодами IA и IE.
- (20) Работа в соответствии со стандартом NAMUR предварительно настраивается на заводе-изготовителе и не подлежит изменению на стандартный режим работы на месте.
- (21) Доступно только с выходным сигналом 4-20 мА по протоколу HART (код выходного сигнала A).
- (22) Недействительно для вариантов технологического соединения с кодом S5.
- (23) Соответствующие требованиям NACE материалы, контактирующие с технологической средой, отмечены как [Примечание \(2\)](#).

Расходомеры Rosemount 2051CF



Расходомер Rosemount 2051CFA с осредняющей напорной трубкой Annubar

Конфигурация	Код выходного сигнала преобразователя
4-20 мА HART 2051 2051 с возможностью выбора версии протокола HART ⁽¹⁾	A
Пониженное энергопотребление 2051 2051 с возможностью выбора версии протокола HART ⁽¹⁾	M
FOUNDATION fieldbus	F
PROFIBUS	W
Беспроводной	X

(1) Модель 4-20 мА с возможностью выбора HART можно заказать, выбрав для выходного сигнала датчика код варианта исполнения A и любого из следующих новых кодов вариантов исполнений: M4, QT, DZ, CR, CS, CT, HR5, HR7.

Дополнительная информация

Технические характеристики: [стр. 42](#)

Сертификаты: [стр. 55](#)

Габаритные чертежи: [стр. 63](#)

Указание технических характеристик и выбор материалов изготовления, вариантов исполнения и компонентов осуществляется покупателем оборудования. Дополнительную информацию по выбору материалов см. на [стр. 52](#).

Табл. 3. Расходомер Rosemount 2051CFA с осредняющей напорной трубкой Annubar — информация для оформления заказа

★ Стандартное предложение содержит типовые модели и варианты исполнения. Варианты комплектаций, обозначенных звездочкой (★), являются стандартными, поставляются в кратчайшие сроки. Исполнения на заказ имеют увеличенные сроки поставки.

Модель	Описание изделия	
2051CFA	Расходомер с трубкой Annubar	
Измеряемый параметр		
D	Разность давлений	★
Тип технологической среды		
L	Жидкость	★
G	Газ	★
S	Пар	★
Условный проход		
020	50 мм (2 дюйма)	★
025	63,5 мм (2 ¹ / ₂ дюйма)	★
030	80 мм (3 дюйма)	★
035	89 мм (3 ¹ / ₂ дюйма)	★
040	100 мм (4 дюйма)	★

Табл. 3. Расходомер Rosemount 2051CFA с осредняющей напорной трубкой Annubar — информация для оформления заказа

★ Стандартное предложение содержит типовые модели и варианты исполнения. Варианты комплектаций, обозначенных звездочкой (★), являются стандартными, поставляются в кратчайшие сроки. Исполнения на заказ имеют увеличенные сроки поставки.

050	125 мм (5 дюймов)	★
060	150 мм (6 дюймов)	★
070	175 мм (7 дюймов)	★
080	200 мм (8 дюймов)	★
100	250 мм (10 дюймов)	★
120	300 мм (12 дюймов)	★
Диапазон внутреннего диаметра трубопровода		
C	Диапазон C (см. таблицу внутренних диаметров трубопроводов)	★
D	Диапазон D (см. таблицу внутренних диаметров трубопроводов)	★
A	Диапазон A (см. таблицу внутренних диаметров трубопроводов)	
B	Диапазон B (см. таблицу внутренних диаметров трубопроводов)	
E	Диапазон E (см. таблицу внутренних диаметров трубопроводов)	
Z	Нестандартный диапазон внутреннего диаметра трубопровода или диаметр трубопровода свыше 12 дюймов	
Материал трубы / материал монтажного узла		
C	Углеродистая сталь (A105)	★
S	Нержавеющая сталь 316	★
0 ⁽¹⁾	Без монтажных деталей (обеспечиваются заказчиком)	
G	Хром-молибденовая сталь марки F-11	
N	Хром-молибденовая сталь марки F-22	
J	Хром-молибденовая сталь марки F-91	
Расположение трубопровода		
H	Горизонтальный трубопровод	★
D	Вертикальный трубопровод, направление потока вниз	★
U	Вертикальный трубопровод, направление потока вверх	★
Тип установки с трубкой Annubar		
P	Соединение Pak-Lok	★
F	Фланцевое соединение с опорой с противоположной стороны трубопровода	★
Материал сенсора		
S	Нержавеющая сталь 316	★
Размер сенсора		
1	Размер сенсора 1 — для трубопроводов диаметром от 50 мм (2 дюйма) до 200 мм (8 дюймов)	★
2	Размер сенсора 2 — для трубопроводов диаметром от 150 мм (6 дюйма) до 2400 мм (96 дюймов)	★
3	Размер сенсора 3 — для трубопроводов диаметром свыше 300 мм (12 дюймов)	★
Тип монтажа		
T1	Прессуемое или резьбовое соединение	★
A1	ANSI, класс давления 150, с выступом	★
A3	ANSI, класс давления 300, с выступом	★
A6	ANSI, класс давления 600, с выступом	★

Табл. 3. Расходомер Rosemount 2051CFA с осредняющей напорной трубкой Annubar — информация для оформления заказа

★ Стандартное предложение содержит типовые модели и варианты исполнения. Варианты комплектаций, обозначенных звездочкой (★), являются стандартными, поставляются в кратчайшие сроки. Исполнения на заказ имеют увеличенные сроки поставки.

D1	Фланец DN PN16	★	
D3	Фланец DN PN40	★	
D6	Фланец DN PN100	★	
R1	Фланец под линзовую прокладку, класс давления 150		
R3	Фланец под линзовую прокладку, класс давления 300		
R6	Фланец под линзовую прокладку, класс давления 600		
С опорой с противоположной стороны трубопровода или с сальником			
0	Без опоры с противоположной стороны трубопровода, без сальника (требуется для моделей с резьбовым соединением Pak-Lok и фланцевым соединением Flange-Lok)	★	
	С опорой с противоположной стороны — требуется для фланцевых моделей		
C	С резьбой NPT, с опорой с противоположной стороны трубопровода — наконечник увеличенной длины	★	
D	Под сварку, с опорой с противоположной стороны трубопровода — наконечник увеличенной длины	★	
Запорная арматура для моделей с соединением Flo-Tap			
0 ⁽¹⁾	Неприменимо или обеспечивается заказчиком	★	
Измерение температуры			
T	Встроенный терморезистор — не применяется для фланцевых моделей классов свыше 600	★	
0	Без сенсора температуры	★	
R	Выносная защитная гильза для термопар и терморезистора		
Платформа подключения преобразователя			
3	Прямой монтаж, сборка с 3-вентильным клапанным блоком — не применяется для фланцевых моделей классов свыше 600	★	
5	Прямой монтаж, сборка с 5-вентильным клапанным блоком — не применяется для фланцевых моделей классов свыше 600	★	
7	Выносной монтаж, резьбовые соединения NPT (внутренняя резьба NPT 1/2 дюйма)	★	
8	Выносной монтаж, соединения под приварку (1/2 дюйма)		
Диапазон разности давлений			
1	от 0 до 6,2 кПа (от 0 до 25 дюймов вод. ст.)	★	
2	от 0 до 62 кПа (от 0 до 250 дюймов вод. ст.)	★	
3	от 0 до 248 кПа (от 0 до 1000 дюймов вод. ст.)	★	
Выходной сигнал преобразователя			
A ⁽²⁾	4–20 мА с цифровым сигналом по протоколу HART	★	
F	Протокол FOUNDATION fieldbus	★	
W	Протокол PROFIBUS PA	★	
X	Беспроводной	★	
M	Экономичный, 1-5 В пост. тока с цифровым сигналом по протоколу HART		
Материал корпуса преобразователя		Резьба кабельного ввода	
A	Алюминий	1/2-14 NPT	★
B	Алюминий	M20 x 1,5	★
J	Нержавеющая сталь	1/2-14 NPT	★

Табл. 3. Расходомер Rosemount 2051CFA с осредняющей напорной трубкой Annubar — информация для оформления заказа

★ Стандартное предложение содержит типовые модели и варианты исполнения. Варианты комплектаций, обозначенных звездочкой (★), являются стандартными, поставляются в кратчайшие сроки. Исполнения на заказ имеют увеличенные сроки поставки.

K ⁽³⁾	Нержавеющая сталь	M20 x 1,5	★
P ⁽⁴⁾	Ударопрочный полимер	Кабельный ввод отсутствует	★
D	Алюминий	G ¹ / ₂	
M ⁽³⁾	Нержавеющая сталь	G ¹ / ₂	
Класс рабочих характеристик преобразователя			
1	Погрешность измерения расхода 2,0%, динамический диапазон измерений расхода 5:1, стабильность показаний 2 года		★

Опции беспроводной связи (необходим код беспроводного выходного сигнала X и код корпуса из ударопрочного полимера P)

Частота передачи по беспроводному каналу, рабочая частота и протокол			
WA3	Частота передачи данных настраивается пользователем, 2,4 ГГц протокол беспроводной связи WirelessHART		★
Антенна и SmartPower			
WP5	Внутренняя антенна, совместимая с модулем питания (искробезопасный модуль питания заказывается отдельно)		★

Варианты исполнения (указывать вместе с выбранным номером модели)

Расширенная гарантия на продукцию			
WR3	Гарантийный срок эксплуатации преобразователей – 3 года		★
WR5	Гарантийный срок эксплуатации преобразователей – 5 лет		★
Специальная очистка			
P2 ⁽³⁾	Очистка для специальных рабочих сред		
PA ⁽³⁾	Очистка по ASTM G93, уровень D (раздел 11.4)		
Испытания материалов			
V1 ⁽³⁾	Цветная дефектоскопия		
Контроль материалов			
V2 ⁽³⁾	Радиографический контроль		
Специальный контроль			
QC1 ⁽³⁾	Внешний осмотр и проверка размеров с оформлением акта		★
QC7 ⁽³⁾	Акт технического осмотра и контроля рабочих характеристик		★
Чистота обработки поверхности			
RL ⁽³⁾	Обработка поверхности для измерения расхода газа и пара при низком значении числа Рейнольдса		★
RH ⁽³⁾	Обработка поверхности для измерения расхода жидкости при высоком значении числа Рейнольдса		★
Сертификаты происхождения материалов			
Q8 ⁽³⁾⁽⁵⁾	Сертификат происхождения материалов согласно стандарту EN 10474:2004 3.1		★
Соответствие нормам и стандартам			
J2 ⁽³⁾	ANSI/ASME B31.1		
J3 ⁽³⁾	ANSI/ASME B31.3		

Табл. 3. Расходомер Rosemount 2051CFA с осредняющей напорной трубкой Annubar — информация для оформления заказа

★ Стандартное предложение содержит типовые модели и варианты исполнения. Варианты комплектаций, обозначенных звездочкой (★), являются стандартными, поставляются в кратчайшие сроки. Исполнения на заказ имеют увеличенные сроки поставки.

Соответствие материалов		
J5 ⁽³⁾⁽⁶⁾	NACE MR-0175 / ISO 15156	
Сертификаты соответствия национальным стандартам		
J6 ⁽³⁾	Директива ЕС по оборудованию, работающему под давлением (PED)	★
J1 ⁽³⁾	Канадские нормы	
Подключение измерительных приборов при выносном монтаже		
G2 ⁽³⁾	Игольчатые клапаны, нержавеющая сталь	★
G6 ⁽³⁾	Задвижка с наружным винтом и маховичком, нержавеющая сталь	★
G1 ⁽³⁾	Игольчатые клапаны, углеродистая сталь	
G3 ⁽³⁾	Игольчатые клапаны, сплав C-276	
G5 ⁽³⁾	Задвижка с наружным винтом и маховичком, углеродистая сталь	
G7 ⁽³⁾	Задвижка с наружным винтом и маховиком, сплав C-276	
Особые варианты поставки		
Y1 ⁽³⁾	Отдельная поставка крепежных деталей	★
Сертификаты изделия		
E1 ⁽³⁾	Сертификат взрывобезопасности ATEX	★
E2 ⁽³⁾	Сертификат взрывобезопасности INMETRO	★
E3 ⁽³⁾	Китайский сертификат взрывобезопасности	★
E5	Сертификаты взрывозащиты, защиты от пылевозгорания FM	★
E6	Сертификаты взрывозащиты, защиты от пылевозгорания CSA, раздел 2	★
E7 ⁽³⁾	Сертификат взрывобезопасности IECEx	★
I1 ⁽³⁾	Сертификат искробезопасности ATEX	★
I2 ⁽³⁾	Сертификат искробезопасности INMETRO	★
I3 ⁽³⁾	Китайский сертификат искробезопасности	★
I5	Сертификат искробезопасности FM, раздел 2	★
I6	Сертификат искробезопасности CSA	★
I7 ⁽³⁾	Сертификат искробезопасности IECEx	★
IA ⁽³⁾⁽⁷⁾	Сертификат искробезопасности ATEX FISCO, только для исполнения на базе протокола FOUNDATION fieldbus	★
IE ⁽³⁾⁽⁷⁾	Сертификат искробезопасности FM FISCO	★
IF ⁽³⁾⁽⁷⁾	Сертификат искробезопасности CSA FISCO	★
IG ⁽³⁾⁽⁷⁾	Сертификат искробезопасности IECEx FISCO	★
K1 ⁽³⁾	Сертификаты взрывобезопасности, искробезопасности, типа n, защиты от пылевозгорания ATEX	★
K5	Сертификаты взрывозащиты, защиты от пылевозгорания и искробезопасности FM, раздел 2 (сочетание вариантов E5 и I5)	★
K6	Сертификаты взрывозащиты, невоспламеняемости, искробезопасности CSA, раздел 2 (сочетание вариантов E6 и I6)	★
K7 ⁽³⁾	Сертификаты взрывобезопасности, защиты от пылевозгорания, искробезопасности, типа n IECEx (сочетание вариантов E7, I7 и N7)	★
KA ⁽³⁾	Сертификаты взрывобезопасности и искробезопасности ATEX и CSA, раздел 2	★

Табл. 3. Расходомер Rosemount 2051CFA с осредняющей напорной трубкой Annubar — информация для оформления заказа

★ Стандартное предложение содержит типовые модели и варианты исполнения. Варианты комплектаций, обозначенных звездочкой (★), являются стандартными, поставляются в кратчайшие сроки. Исполнения на заказ имеют увеличенные сроки поставки.

KB	Сертификаты взрывозащиты, защиты от пылевозгорания, искробезопасности FM и CSA, раздел 2 (сочетание вариантов E5, E6, I5 и I6)	★
KC ⁽³⁾	Сертификаты взрывозащиты, искробезопасности FM и ATEX, раздел 2	★
KD ⁽³⁾	Сертификаты взрывозащиты и искробезопасности FM, CSA и ATEX (сочетание вариантов E5, I5, E6, I6, E1 и I1)	★
N1 ⁽³⁾	Сертификат типа n ATEX	★
N7 ⁽³⁾	Сертификат типа n IECEx	★
ND ⁽³⁾	Сертификат ATEX защиты от пылевозгорания	★
Варианты заполняющей жидкости и уплотнительных колец для сенсора		
L1 ⁽³⁾⁽⁸⁾	Инертный жидкий наполнитель сенсора	★
L2 ⁽³⁾	Уплотнительное кольцо из ПТФЭ с графитовым наполнителем	★
LA ⁽³⁾⁽⁸⁾	Инертный наполнитель (фторсодержащий углеводород) и уплотнительное кольцо из ПТФЭ с графитовым наполнителем	★
Варианты исполнения дисплея и интерфейса		
M4 ⁽³⁾⁽⁹⁾	ЖК-дисплей с локальным интерфейсом оператора	★
M5 ⁽³⁾	ЖК-дисплей	★
Сертификация калибровки преобразователя		
Q4 ⁽³⁾	Лист данных калибровки преобразователя	★
Сертификат соответствия требованиям техники безопасности		
QS ⁽³⁾⁽¹⁰⁾	Сертификат данных анализа характера, последствий и диагностики отказов (FMEDA) на преобразователь	★
QT ⁽³⁾⁽¹⁰⁾	Сертификат безопасности IEC 61508, сертификат FMEDA	★
Защита от импульсных перенапряжений		
T1 ⁽³⁾⁽⁸⁾⁽¹¹⁾	Клеммный блок с защитой от импульсных перенапряжений	★
Клапанный блок для выносного монтажа		
F2 ⁽³⁾	3-вентильный клапанный блок, нержавеющая сталь	★
F6 ⁽³⁾	5-вентильный клапанный блок, нержавеющая сталь	★
F1 ⁽³⁾	3-вентильный клапанный блок, углеродистая сталь	
F5 ⁽³⁾	5-вентильный клапанный блок, углеродистая сталь	
Функции управления PlantWeb		
A01 ⁽³⁾⁽⁷⁾	Расширенный набор функциональных блоков управления FOUNDATION fieldbus	★

Табл. 3. Расходомер Rosemount 2051CFA с осредняющей напорной трубкой Annubar — информация для оформления заказа

★ Стандартное предложение содержит типовые модели и варианты исполнения. Варианты комплектаций, обозначенных звездочкой (★), являются стандартными, поставляются в кратчайшие сроки. Исполнения на заказ имеют увеличенные сроки поставки.

Настройка аппаратного обеспечения		
D4 ⁽³⁾⁽¹²⁾	Кнопка регулировки интервала измерений и настройки нуля	★
DZ ⁽³⁾⁽¹³⁾	Внешняя кнопка цифровой установки нуля	★
Предел срабатывания аварийного сигнала		
C4 ⁽³⁾⁽¹²⁾⁽¹⁴⁾	Аварийная сигнализация и уровни насыщения по стандарту NAMUR, сигнализация по высокому уровню	★
CN ⁽³⁾⁽¹²⁾⁽¹⁴⁾	Аварийная сигнализация и уровни насыщения по стандарту NAMUR, сигнализация по низкому уровню	★
CR ⁽³⁾⁽¹²⁾	Аварийная сигнализация и уровни насыщения по требованию заказчика, сигнализация по высокому уровню (необходимо указать вариант исполнения C1 и заполнить лист конфигурационных данных)	★
CS ⁽³⁾⁽¹²⁾	Аварийная сигнализация и уровни насыщения по требованию заказчика, сигнализация по низкому уровню (необходимо указать вариант исполнения C1 и заполнить лист конфигурационных данных)	★
CT ⁽³⁾⁽¹²⁾	Аварийная сигнализация по низкому уровню (стандартная аварийная сигнализация и насыщение для Rosemount)	★
Винт заземления		
V5 ⁽³⁾⁽⁸⁾⁽¹⁵⁾	Внешний винт заземления в сборе	★
Конфигурация версий HART		
HR5 ⁽³⁾⁽¹²⁾⁽¹⁶⁾	Настройка на HART, версии 5	★
HR7 ⁽³⁾⁽¹²⁾⁽¹⁷⁾	Настройка на HART, версии 7	★
Типовой номер модели: 2051CFA D L 060 D C H P S 2 T1 0 0 0 3 2A A 1A 3		

- (1) Для фланцевых моделей (стр. Давление-72) и моделей с соединением Pak-Lok (стр. Давление-72) указать размер «А».
- (2) В качестве выходного сигнала HART по умолчанию используется сигнал HART версии 5. Модель Rosemount 2051 с возможностью выбора версии HART может быть настроена на использование HART версии 7 на заводе или на месте эксплуатации. Чтобы заказать заводскую настройку на использование HART версии 7, добавьте код варианта исполнения HR7.
- (3) Не применяется для варианта исполнения с экономичным выходным сигналом с кодом M.
- (4) Применяется только с кодом выходного сигнала X.
- (5) Сертификаты происхождения материалов не распространяются на материалы подключений приборов для выносного монтажа и материалы запорной арматуры для моделей Flo-tap.
- (6) Материалы конструкции соответствуют требованиям металлургических стандартов NACE MR0175/ISO в отношении оборудования, используемого на предприятиях по добыче нефти с высоким содержанием серы. Для некоторых материалов установлены предельные параметры окружающей среды. Дополнительные сведения можно найти в последних изданиях стандартов. Выбранные материалы также отвечают требованиям стандарта NACE MR0103 в отношении материалов, используемых в системах переработки нефти с высоким содержанием серы.
- (7) Действительно только с вариантом исполнения FOUNDATION fieldbus с кодом выходного сигнала F.
- (8) Не применяется для преобразователей с кодом выходного сигнала X.
- (9) Не применяется для исполнения с выходным сигналом FOUNDATION fieldbus с кодом выходного сигнала F и беспроводным выходным сигналом с кодом X.
- (10) Применяется только с выходным сигналом 4-20 мА HART (код выходного сигнала A).
- (11) Не применяется для корпусов с кодом 00, 5A или 7J. Вариант исполнения T1 не требуется при наличии сертификатов изделия FISCO; защита от импульсных перенапряжений включена в сертификат изделия FISCO, код 1A.
- (12) Применяется только с выходным сигналом 4-20 мА по протоколу HART (код выходного сигнала A и M).
- (13) Предлагается только с выходным сигналом 4-20 мА по протоколу HART (коды выходного сигнала A и M) и беспроводным выходным сигналом (код выходного сигнала X).
- (14) Работа в соответствии со стандартом NAMUR предварительно настраивается на заводе-изготовителе и не подлежит изменению на стандартный режим работы на месте.
- (15) Опция V5 не требуется при наличии опции T1; внешний винт заземления в сборе входит в опцию T1.
- (16) Настраивает выход HART на HART, версии 5. Устройство может настраиваться на месте на HART, версии 7, если необходимо.
- (17) Настраивает выход HART на HART, версии 7. Устройство может настраиваться на месте на HART, версии 5, если необходимо.



Расходомер с компактной диафрагмой Rosemount 2051CFC

Дополнительная информация

Технические характеристики: [стр. 42](#)

Сертификаты: [стр. 55](#)

Габаритные чертежи: [стр. 63](#)

Указание технических характеристик и выбор материалов изготовления, вариантов исполнения и компонентов осуществляется покупателем оборудования. Дополнительную информацию по выбору материалов см. на [стр. 52](#).

Табл. 4. Расходомер с компактной диафрагмой Rosemount 2051CFC — информация для оформления заказа

★ Стандартное предложение содержит типовые модели и варианты исполнения. Варианты комплектаций, обозначенных звездочкой (★), являются стандартными, поставляются в кратчайшие сроки. Исполнения на заказ имеют увеличенные сроки поставки.

Модель	Описание изделия	
2051CFC	Расходомер с компактной диафрагмой	
Измеряемый параметр		
D	Разность давлений	★
Технология первичного элемента		
A	Осредняющая напорная трубка Annubar	
C	Стабилизирующая измерительная диафрагма	★
P	Диафрагма	★
Вид материала		
S	Нержавеющая сталь 316	★
Условный проход		
005 ⁽¹⁾	15 мм (1/2 дюйма)	★
010 ⁽¹⁾	25 мм (1 дюйм)	★
015 ⁽¹⁾	40 мм (1 1/2 дюйма)	★
020	50 мм (2 дюйма)	★
030	80 мм (3 дюйма)	★
040	100 мм (4 дюйма)	★
060	150 мм (6 дюймов)	★
080	200 мм (8 дюймов)	★
100 ⁽²⁾⁽³⁾	250 мм (10 дюймов)	★
120 ⁽²⁾⁽³⁾	300 мм (12 дюймов)	★
Исполнение первичного элемента		
N000	Сенсор с трубкой Annubar размер 1	★
N040	Бета 0,40	★
N050	Бета 0,50	★
N065 ⁽⁴⁾	Бета 0,65	★

Табл. 4. Расходомер с компактной диафрагмой Rosemount 2051CFC — информация для оформления заказа

★ Стандартное предложение содержит типовые модели и варианты исполнения. Варианты комплектаций, обозначенных звездочкой (★), являются стандартными, поставляются в кратчайшие сроки. Исполнения на заказ имеют увеличенные сроки поставки.

Измерение температуры			
0	Без сенсора температуры	★	
T ⁽⁵⁾	Встроенный терморезистор		
R	Выносная защитная гильза для термопар и терморезистора		
Платформа подключения преобразователя			
3	Прямой монтаж, сборка с 3-вентильным клапаным блоком	★	
7	Выносной монтаж, соединения 1/4 дюйма NPT	★	
Диапазон разности давлений			
1	от 0 до 6,2 кПа (от 0 до 25 дюймов вод. ст.)	★	
2	от 0 до 62 кПа (от 0 до 250 дюймов вод. ст.)	★	
3	от 0 до 248 кПа (от 0 до 1000 дюймов вод. ст.)	★	
Выходной сигнал преобразователя			
A ⁽⁶⁾	4–20 мА с цифровым сигналом по протоколу HART	★	
F	Протокол FOUNDATION fieldbus	★	
W	Протокол PROFIBUS PA	★	
X	Беспроводной	★	
M	Экономичный, 1-5 В пост. тока с цифровым сигналом по протоколу HART		
Материал корпуса преобразователя		Резьба кабельного ввода	
A	Алюминий	1/2-14 NPT	★
B	Алюминий	M20 x 1,5	★
J	Нержавеющая сталь	1/2-14 NPT	★
K ⁽⁷⁾	Нержавеющая сталь	M20 x 1,5	★
P ⁽⁸⁾	Ударопрочный полимер	Кабельный ввод отсутствует	★
D	Алюминий	G ¹ / ₂	
M ⁽⁷⁾	Нержавеющая сталь	G ¹ / ₂	
Класс рабочих характеристик преобразователя			
1	Погрешность измерения расхода не более ±2,25%, динамический диапазон измерений расхода 5:1, стабильность показаний 2 года		★

Опции беспроводной СВЯЗИ (необходим код беспроводного выходного сигнала X и код корпуса из ударопрочного полимера P)

Частота передачи по беспроводному каналу, рабочая частота и протокол		
WA3	Частота передачи данных настраивается пользователем, 2,4 ГГц протокол беспроводной связи WirelessHART	★
Антенна и SmartPower		
WP5	Внутренняя антенна, совместимая с модулем питания (искробезопасный модуль питания заказывается отдельно)	★

Табл. 4. Расходомер с компактной диафрагмой Rosemount 2051CFC – информация для оформления заказа

★ Стандартное предложение содержит типовые модели и варианты исполнения. Варианты комплектаций, обозначенных звездочкой (★), являются стандартными, поставляются в кратчайшие сроки. Исполнения на заказ имеют увеличенные сроки поставки.

Варианты исполнения (указывать вместе с выбранным номером модели)

Расширенная гарантия на продукцию		
WR3	Гарантийный срок эксплуатации преобразователей – 3 года	★
WR5	Гарантийный срок эксплуатации преобразователей – 5 лет	★
Принадлежности для установки		
AB ⁽⁷⁾	Центровочное кольцо ANSI (класс 150) [требуется только при установке на трубопроводах диаметром 250 мм (10 дюймов) и 300 мм (12 дюймов)]	★
AC ⁽⁷⁾	Центровочное кольцо ANSI (класс 300) [требуется только при установке на трубопроводах диаметром 250 мм (10 дюймов) и 300 мм (12 дюймов)]	★
AD ⁽⁷⁾	Центровочное кольцо ANSI (класс 600) (требуется только при установке на трубопроводах диаметром 250 мм (10 дюймов) и 300 мм (12 дюймов))	★
DG ⁽⁷⁾	Центровочное кольцо DIN (PN16)	★
DH ⁽⁷⁾	Центровочное кольцо DIN (PN40)	★
DJ ⁽⁷⁾	Центровочное кольцо DIN (PN100)	★
JB ⁽⁷⁾	Центровочное кольцо JIS (10K)	
JR ⁽⁷⁾	Центровочное кольцо JIS (20K)	
JS ⁽⁷⁾	Центровочное кольцо JIS (40K)	
Переходники для выносного монтажа		
FE ⁽⁷⁾	Фланцевые переходники, нержавеющая сталь 316 (резьба 1/2 дюйма NPT)	★
Высокотемпературное исполнение		
HT ⁽⁷⁾	Графитовый сальник арматуры (Tmax = 850 °F)	
Калибровка расхода		
WC ⁽⁷⁾⁽⁹⁾	Лист калибровки расхода (по 3 точкам), стабилизирующая диафрагма опции C (все сортаменты труб)	
WD ⁽⁷⁾⁽⁹⁾	Проверка коэффициента расхода (полная, по 10 точкам), стабилизирующая диафрагма опции C (все сортаменты), Annubar опция A (сортамент 40)	
Испытание под давлением		
P1 ⁽⁷⁾	Гидростатическое испытание с оформлением протокола испытаний	
Специальная очистка		
P2 ⁽⁷⁾	Очистка для специальных рабочих сред	
PA ⁽⁷⁾	Очистка по ASTM G93, уровень D (раздел 11.4)	
Специальный контроль		
QC1 ⁽⁷⁾	Внешний осмотр и проверка размеров с оформлением акта	★
QC7 ⁽⁷⁾	Акт технического осмотра и контроля рабочих характеристик	★
Сертификация калибровки преобразователя		
Q4 ⁽⁷⁾	Лист данных калибровки преобразователя	★

Табл. 4. Расходомер с компактной диафрагмой Rosemount 2051CFC — информация для оформления заказа

★ Стандартное предложение содержит типовые модели и варианты исполнения. Варианты комплектаций, обозначенных звездочкой (★), являются стандартными, поставляются в кратчайшие сроки. Исполнения на заказ имеют увеличенные сроки поставки.

Сертификат соответствия требованиям техники безопасности		
QS ⁽⁷⁾⁽¹⁰⁾	Сертификат данных анализа характера, последствий и диагностики отказов (FMEDA) на преобразователь	★
QT ⁽⁷⁾⁽¹⁰⁾	Сертификат безопасности IEC 61508, сертификат FMEDA	★
Сертификаты происхождения материалов		
Q8 ⁽⁷⁾	Сертификат происхождения материалов согласно стандарту EN 10204:2004 3.1	★
Соответствие нормам и стандартам		
J2 ⁽⁷⁾	ANSI/ASME B31.1	
J3 ⁽⁷⁾	ANSI/ASME B31.3	
J4 ⁽⁷⁾	ANSI/ASME B31.8	
Соответствие материалов		
J5 ⁽⁷⁾⁽¹¹⁾	NACE MR-0175 / ISO 15156	
Сертификаты соответствия национальным стандартам		
J1 ⁽⁷⁾	Канадские нормы	
Сертификаты изделия		
E1 ⁽⁷⁾	Сертификат взрывобезопасности ATEX	★
E2 ⁽⁷⁾	Сертификат взрывобезопасности INMETRO	★
E3 ⁽⁷⁾	Китайский сертификат взрывобезопасности	★
E5	Сертификаты взрывозащиты, защиты от пылевозгорания FM	★
E6	Сертификаты взрывозащиты, защиты от пылевозгорания CSA, раздел 2	★
E7 ⁽⁷⁾	Сертификат взрывобезопасности IECEx	★
I1 ⁽⁷⁾	Сертификат искробезопасности ATEX	★
I2 ⁽⁷⁾	Сертификат искробезопасности INMETRO	★
I3 ⁽⁷⁾	Китайский сертификат искробезопасности	★
I5	Сертификат искробезопасности FM, раздел 2	★
I6	Сертификат искробезопасности CSA	★
I7 ⁽⁷⁾	Сертификат искробезопасности IECEx	★
IA ⁽⁷⁾⁽¹²⁾	Сертификат искробезопасности ATEX FISCO, только для исполнения на базе протокола FOUNDATION fieldbus	★
IE ⁽⁷⁾⁽¹²⁾	Сертификат искробезопасности FM FISCO	★
IF ⁽⁷⁾⁽¹²⁾	Сертификат искробезопасности CSA FISCO	★
IG ⁽⁷⁾⁽¹²⁾	Сертификат искробезопасности IECEx FISCO	★
K1 ⁽⁷⁾	Сертификаты взрывобезопасности, искробезопасности, типа n, защиты от пылевозгорания ATEX	★
K5	Сертификаты взрывозащиты, защиты от пылевозгорания и искробезопасности FM, раздел 2 (сочетание вариантов E5 и I5)	★
K6	Сертификаты взрывозащиты, невоспламеняемости, искробезопасности CSA, раздел 2 (сочетание вариантов E6 и I6)	★
K7 ⁽⁷⁾	Сертификаты взрывобезопасности, защиты от пылевозгорания, искробезопасности, типа n IECEx (сочетание вариантов E7, I7 и N7)	★

Табл. 4. Расходомер с компактной диафрагмой Rosemount 2051CFC — информация для оформления заказа

★ Стандартное предложение содержит типовые модели и варианты исполнения. Варианты комплектаций, обозначенных звездочкой (★), являются стандартными, поставляются в кратчайшие сроки. Исполнения на заказ имеют увеличенные сроки поставки.

KA ⁽⁷⁾	Сертификаты взрывобезопасности и искробезопасности ATEX и CSA, раздел 2	★
KB	Сертификаты взрывозащиты, защиты от пылевозгорания, искробезопасности FM и CSA, раздел 2 (сочетание вариантов E5, E6, I5 и I6)	★
KC ⁽⁷⁾	Сертификаты взрывозащиты, искробезопасности FM и ATEX, раздел 2	★
KD ⁽⁷⁾	Сертификаты взрывозащиты и искробезопасности FM, CSA и ATEX (сочетание вариантов E5, I5, E6, I6, E1 и I1)	★
N1 ⁽⁷⁾	Сертификат типа n ATEX	★
N7 ⁽⁷⁾	Сертификат типа n IECEx	★
ND ⁽⁷⁾	Сертификат ATEX защиты от пылевозгорания	★
Варианты заполняющей жидкости и уплотнительных колец для сенсора		
L1 ⁽⁷⁾⁽¹³⁾	Инертный жидкий наполнитель сенсора	★
L2 ⁽⁷⁾	Уплотнительное кольцо из ПТФЭ с графитовым наполнителем	★
LA ⁽⁷⁾⁽¹³⁾	Инертный наполнитель (фторсодержащий углеводород) и уплотнительное кольцо из ПТФЭ с графитовым наполнителем	★
Варианты исполнения дисплея и интерфейса		
M4 ⁽⁷⁾⁽¹⁰⁾	ЖК-дисплей с локальным интерфейсом оператора	★
M5 ⁽⁷⁾	ЖК-дисплей	★
Защита от импульсных перенапряжений		
T1 ⁽⁷⁾⁽¹³⁾⁽¹⁴⁾	Клеммный блок с защитой от импульсных перенапряжений	★
Клапанный блок для выносного монтажа		
F2 ⁽⁷⁾	3-вентильный клапанный блок, нержавеющая сталь	★
F6 ⁽⁷⁾	5-вентильный клапанный блок, нержавеющая сталь	★
Предел срабатывания аварийного сигнала		
C4 ⁽⁷⁾⁽¹⁵⁾⁽¹⁶⁾	Аварийная сигнализация и уровни насыщения по стандарту NAMUR, сигнализация по высокому уровню	★
CN ⁽⁷⁾⁽¹⁵⁾⁽¹⁶⁾	Аварийная сигнализация и уровни насыщения по стандарту NAMUR, сигнализация по низкому уровню	★
CR ⁽⁷⁾⁽¹⁵⁾	Аварийная сигнализация и уровни насыщения по требованию заказчика, сигнализация по высокому уровню (необходимо указать вариант исполнения C1 и заполнить лист конфигурационных данных)	★
CS ⁽⁷⁾⁽¹⁵⁾	Аварийная сигнализация и уровни насыщения по требованию заказчика, сигнализация по низкому уровню (необходимо указать вариант исполнения C1 и заполнить лист конфигурационных данных)	★
CT ⁽⁷⁾⁽¹⁵⁾	Аварийная сигнализация по низкому уровню (стандартная аварийная сигнализация и насыщение для Rosemount)	★
Функции управления PlantWeb		
A01 ⁽⁷⁾⁽¹²⁾	Расширенный набор функциональных блоков управления FOUNDATION fieldbus	★
Настройка аппаратного обеспечения		
D4 ⁽⁷⁾⁽¹⁵⁾	Кнопка регулировки интервала измерений и настройки нуля	★
DZ ⁽⁷⁾⁽¹⁷⁾	Внешняя кнопка цифровой установки нуля	★
Винт заземления		
V5 ⁽⁷⁾⁽¹³⁾⁽¹⁸⁾	Внешний винт заземления в сборе	★

Табл. 4. Расходомер с компактной диафрагмой Rosemount 2051CFC — информация для оформления заказа

★ Стандартное предложение содержит типовые модели и варианты исполнения. Варианты комплектаций, обозначенных звездочкой (★), являются стандартными, поставляются в кратчайшие сроки. Исполнения на заказ имеют увеличенные сроки поставки.

Конфигурация версий HART		
HR5 ⁽⁷⁾⁽¹⁵⁾⁽¹⁹⁾	Настройка на HART, версия 5	★
HR7 ⁽⁷⁾⁽¹⁵⁾⁽²⁰⁾	Настройка на HART, версия 7	★
Типовой номер модели: 2051CFC D C S 060 N 065 0 3 2 A A 1 WC E5 M5		

- (1) Не применяется для исполнений с кодом первичного элемента С.
- (2) Для трубопроводов диаметром 250 мм (10 дюймов) и 300 мм (12 дюймов) центровочное кольцо необходимо заказывать отдельно («Принадлежности для установки»).
- (3) Размеры трубопровода 250 мм (10 дюймов) и 300 мм (12 дюймов) недоступны для первичного элемента с кодом А.
- (4) Для трубопроводов диаметром 50 мм (2 дюйма) значение бета первичного элемента с кодом С составляет 0,6.
- (5) Доступно только для первичного элемента с кодом А.
- (6) В качестве выходного сигнала HART по умолчанию используется сигнал HART версии 5. Модель Rosemount 2051 с возможностью выбора версии HART может быть настроена на использование HART версии 7 на заводе или на месте эксплуатации. Чтобы заказать заводскую настройку на использование HART версии 7, добавьте код варианта исполнения HR7.
- (7) Не применяется для варианта исполнения с экономичным выходным сигналом с кодом М.
- (8) Применяется только с кодом выходного сигнала Х.
- (9) Не применяется для исполнений с кодом первичного элемента Р.
- (10) Не применяется для исполнения с выходным сигналом FOUNDATION Fieldbus с кодом выходного сигнала F и беспроводным выходным сигналом с кодом Х.
- (11) Материалы конструкции соответствуют требованиям металлургических стандартов NACE MR0175/ISO в отношении оборудования, используемого на предприятиях по добыче нефти с высоким содержанием серы. Для некоторых материалов установлены предельные параметры окружающей среды. Дополнительные сведения можно найти в последних изданиях стандартов. Выбранные материалы также отвечают требованиям стандарта NACE MR0103 в отношении материалов, используемых в системах переработки нефти с высоким содержанием серы.
- (12) Действительно только с вариантом исполнения FOUNDATION fieldbus с кодом выходного сигнала F.
- (13) Не применяется для преобразователей с кодом выходного сигнала Х.
- (14) Не применяется для корпусов с кодом 00, 5А или 7J. Вариант исполнения T1 не требуется при наличии сертификатов изделия FISCO; защита от импульсных перенапряжений включена в сертификат изделия FISCO, код IA.
- (15) Применяется только с выходным сигналом 4-20 мА по протоколу HART (код выходного сигнала А и М).
- (16) Работа в соответствии со стандартом NAMUR предварительно настраивается на заводе-изготовителе и не подлежит изменению на стандартный режим работы на месте.
- (17) Предлагается только с выходным сигналом 4-20 мА по протоколу HART (коды выходного сигнала Аи М) и беспроводным выходным сигналом (код выходного сигнала Х).
- (18) Опция V5 не требуется при наличии опции T1; внешний винт заземления в сборе входит в опцию T1.
- (19) Настраивает выход HART на HART, версия 5. Устройство может настраиваться на месте на HART, версия 7, если необходимо.
- (20) Настройка выходного сигнала HART в соответствии с HART, версия 7. При необходимости можно настроить устройство в соответствии с HART, версия 5, на месте эксплуатации, если требуется версия 14.



Расходомер с интегральной диафрагмой Rosemount 2051CFP

Дополнительная информация

Технические характеристики: [стр. 42](#)

Сертификаты: [стр. 55](#)

Габаритные чертежи: [стр. 63](#)

Указание технических характеристик и выбор материалов изготовления, вариантов исполнения и компонентов осуществляется покупателем оборудования. Дополнительную информацию по выбору материалов см. на [стр. 52](#).

Табл. 5. Расходомер с интегральной диафрагмой Rosemount 2051CFP — информация для оформления заказа

★ Стандартное предложение содержит типовые модели и варианты исполнения. Варианты комплектаций, обозначенных звездочкой (★), являются стандартными, поставляются в кратчайшие сроки. Исполнения на заказ имеют увеличенные сроки поставки.

Модель	Описание изделия	
2051CFP	Расходомер с интегральной диафрагмой	
Измеряемый параметр		
D	Разность давлений	★
Вид материала		
S	Нержавеющая сталь 316	★
Условный проход		
005	15 мм (1/2 дюйма)	★
010	25 мм (1 дюйм)	★
015	40 мм (1 1/2 дюйма)	★
Технологическое соединение		
T1	Корпус с внутренней резьбой NPT (не применяется с защитной гильзой для термопар и терморезистором)	★
S1 ⁽¹⁾	Корпус под приварку встраиваемый (не применяется с защитной гильзой для термопар и терморезистором)	★
P1	Присоединение к трубопроводу: с резьбой NPT	★
P2	Присоединение к трубопроводу: со скошенными кромками	★
D1	Присоединение к трубопроводу: со свободными фланцами DIN PN16	★
D2	Присоединение к трубопроводу: со свободными фланцами DIN PN40	★
D3	Присоединение к трубопроводу: со свободными фланцами DIN PN100	★
W1	Присоединение к трубопроводу: с воротниковыми приварными фланцами с выступом ANSI класса 150	★
W3	Присоединение к трубопроводу: с воротниковыми приварными фланцами с выступом ANSI класса 300	★
W6	Присоединение к трубопроводу: с воротниковыми приварными фланцами с выступом ANSI класса 600	★
Технологическое соединение		
A1	Присоединение к трубопроводу: со свободными фланцами с выступом ANSI класса 150	
A3	Присоединение к трубопроводу: со свободными фланцами с выступом ANSI класса 300	
A6	Присоединение к трубопроводу: со свободными фланцами с выступом ANSI класса 600	
R1	Присоединение к трубопроводу: со свободными фланцами под линзовую прокладку ANSI класса 150	
R3	Присоединение к трубопроводу: со свободными фланцами под линзовую прокладку ANSI класса 300	
R6	Присоединение к трубопроводу: со свободными фланцами под линзовую прокладку ANSI класса 600	

Табл. 5. Расходомер с интегральной диафрагмой Rosemount 2051CFP — информация для оформления заказа

★ Стандартное предложение содержит типовые модели и варианты исполнения. Варианты комплектаций, обозначенных звездочкой (★), являются стандартными, поставляются в кратчайшие сроки. Исполнения на заказ имеют увеличенные сроки поставки.

Материал измерительной диафрагмы		
S	Нержавеющая сталь 316	★
Диаметр условного прохода		
0066	1,68 мм (0,066 дюйма) для трубы диаметром 1/2 дюйма	★
0109	2,77 мм (0,109 дюйма) для трубы диаметром 1/2 дюйма	★
0160	4,06 мм (0,160 дюйма) для трубы диаметром 1/2 дюйма	★
0196	4,98 мм (0,196 дюйма) для трубы диаметром 1/2 дюйма	★
0260	6,60 мм (0,260 дюйма) для трубы диаметром 1/2 дюйма	★
0340	8,64 мм (0,340 дюйма) для трубы диаметром 1/2 дюйма	★
0150	3,81 мм (0,150 дюйма) для трубы диаметром 1 дюйм	★
0250	6,35 мм (0,250 дюйма) для трубы диаметром 1 дюйм	★
0345	8,76 мм (0,345 дюйма) для трубы диаметром 1 дюйм	★
0500	12,70 мм (0,500 дюйма) для трубы диаметром 1 дюйм	★
0630	16,00 мм (0,630 дюйма) для трубы диаметром 1 дюйм	★
0800	20,32 мм (0,800 дюйма) для трубы диаметром 1 дюйм	★
0295	7,49 мм (0,295 дюйма) для трубы диаметром 1 1/2 дюйм	★
0376	9,55 мм (0,376 дюйма) для трубы диаметром 1 1/2 дюйм	★
0512	13,00 мм (0,512 дюйма) для трубы диаметром 1 1/2 дюйм	★
0748	19,00 мм (0,748 дюйма) для трубы диаметром 1 1/2 2 дюйма	★
1022	25,96 мм (1,022 дюйма) для трубы диаметром 1 1/2 дюйм	★
1184	30,07 мм (1,184 дюйма) для трубы диаметром 1 1/2 дюйм	★
0010	0,25 мм (0,010 дюйма) для трубы диаметром 1/2 дюйма	
0014	0,36 мм (0,014 дюйма) для трубы диаметром 1/2 дюйма	
0020	0,51 мм (0,020 дюйма) для трубы диаметром 1/2 дюйма	
0034	0,86 мм (0,034 дюйма) для трубы диаметром 1/2 дюйма	
Платформа подключения преобразователя		
D3	Прямой монтаж, сборка с 3-вентильным клапанным блоком, нержавеющая сталь	★
D5	Прямой монтаж, сборка с 5-вентильным клапанным блоком, нержавеющая сталь	★
R3	Выносной монтаж, сборка с 3-вентильным клапанным блоком, нержавеющая сталь	★
R5	Выносной монтаж, сборка с 5-вентильным клапанным блоком, нержавеющая сталь	★
Диапазоны разности давлений		
1	от 0 до 6,2 кПа (от 0 до 25 дюймов вод. ст.)	★
2	от 0 до 62 кПа (от 0 до 250 дюймов вод. ст.)	★
3	от 0 до 248 кПа (от 0 до 1000 дюймов вод. ст.)	★
Выходной сигнал преобразователя		
A ⁽²⁾	4–20 мА с цифровым сигналом по протоколу HART	★
F	Протокол FOUNDATION fieldbus	★
W	Протокол PROFIBUS PA	★
X	Беспроводной	★
M	Экономичный, 1-5 В пост. тока с цифровым сигналом по протоколу HART	

Табл. 5. Расходомер с интегральной диафрагмой Rosemount 2051CFP — информация для оформления заказа

★ Стандартное предложение содержит типовые модели и варианты исполнения. Варианты комплектаций, обозначенных звездочкой (★), являются стандартными, поставляются в кратчайшие сроки. Исполнения на заказ имеют увеличенные сроки поставки.

Материал корпуса преобразователя		Резьба кабельного ввода	
A	Алюминий	1/2-14 NPT	★
B	Алюминий	M20 x 1,5	★
J	Нержавеющая сталь	1/2-14 NPT	★
K ⁽³⁾	Нержавеющая сталь	M20 x 1,5	★
P ⁽⁴⁾	Ударопрочный полимер	Кабельный ввод отсутствует	★
D	Алюминий	G1/2	
M ⁽³⁾	Нержавеющая сталь	G1/2	
Класс рабочих характеристик преобразователя			
1	Погрешность измерения расхода не более ±2,25 %, динамический диапазон измерений расхода 5:1, стабильность показаний 2 года		★

Опции беспроводной связи (необходим код беспроводного выходного сигнала X и код корпуса из ударопрочного полимера P)

Частота передачи по беспроводному каналу, рабочая частота и протокол		
WA3	Частота передачи данных настраивается пользователем, 2,4 ГГц протокол беспроводной связи WirelessHART	
Антенна и SmartPower		
WP5	Внутренняя антенна, совместимая с модулем питания (искробезопасный модуль питания заказывается отдельно)	

Варианты исполнения (указывать вместе с выбранным номером модели)

Расширенная гарантия на продукцию		
WR3	Гарантийный срок эксплуатации преобразователей – 3 года	
WR5	Гарантийный срок эксплуатации преобразователей – 5 лет	
Сенсор температуры		
RT ⁽³⁾⁽⁵⁾	Защитная гильза для термопар и терморезистора	
Вариант соединения		
G1 ⁽³⁾	Соединение преобразователя DIN 19213	
Испытание под давлением		
P1 ⁽³⁾⁽⁶⁾	Гидростатическое испытание с оформлением протокола испытаний	
Специальная очистка		
P2 ⁽³⁾	Очистка для специальных рабочих сред	
PA ⁽³⁾	Очистка по ASTM G93, уровень D (раздел 11.4)	
Испытания материалов		
V1 ⁽³⁾	Цветная дефектоскопия	
Контроль материалов		
V2 ⁽³⁾	Радиографический контроль	

Табл. 5. Расходомер с интегральной диафрагмой Rosemount 2051CFP — информация для оформления заказа

★ Стандартное предложение содержит типовые модели и варианты исполнения. Варианты комплектаций, обозначенных звездочкой (★), являются стандартными, поставляются в кратчайшие сроки. Исполнения на заказ имеют увеличенные сроки поставки.

Калибровка расхода		
WD ⁽³⁾⁽⁷⁾	Поверка коэффициента расхода	
Специальный контроль		
QC1 ⁽³⁾	Внешний осмотр и проверка размеров с оформлением акта	★
QC7 ⁽³⁾	Акт технического осмотра и контроля рабочих характеристик	★
Сертификаты происхождения материалов		
Q8 ⁽³⁾	Сертификат происхождения материалов согласно стандарту EN 10204:2004 3.1	★
Соответствие нормам и стандартам		
J2 ⁽³⁾⁽⁸⁾	ANSI/ASME B31.1	
J3 ⁽³⁾⁽⁸⁾	ANSI/ASME B31.3	
J4 ⁽³⁾⁽⁸⁾	ANSI/ASME B31.8	
Соответствие материалов		
J5 ⁽³⁾⁽⁹⁾	NACE MR-0175 / ISO 15156	
Сертификаты соответствия национальным стандартам		
J6 ⁽³⁾	Директива ЕС по оборудованию, работающему под давлением (PED)	★
J1 ⁽³⁾	Канадские нормы	
Сертификация калибровки преобразователя		
Q4 ⁽³⁾	Лист данных калибровки преобразователя	★
Сертификат соответствия требованиям техники безопасности		
QS ⁽³⁾⁽¹⁰⁾	Сертификат данных анализа характера, последствий и диагностики отказов (FMEDA) на оборудование, для которого отсутствует опыт эксплуатации	★
QT ⁽³⁾⁽¹³⁾	Сертификат безопасности IEC 61508, сертификат FMEDA	★
Сертификаты изделия		
E1 ⁽³⁾	Сертификат взрывобезопасности ATEX	★
E2 ⁽³⁾	Сертификат взрывобезопасности INMETRO	★
E3 ⁽³⁾	Китайский сертификат взрывобезопасности	★
E5	Сертификаты взрывозащиты, защиты от пылевозгорания FM	★
E6	Сертификаты взрывозащиты, защиты от пылевозгорания CSA, раздел 2	★
E7 ⁽³⁾	Сертификат взрывобезопасности IECEx	★
I1 ⁽³⁾	Сертификат искробезопасности ATEX	★
I2 ⁽³⁾	Сертификат искробезопасности INMETRO	★
I3 ⁽³⁾	Китайский сертификат искробезопасности	★
I5	Сертификат искробезопасности FM, раздел 2	★
I6	Сертификат искробезопасности CSA	★
I7 ⁽³⁾	Сертификат искробезопасности IECEx	★
IA ⁽³⁾⁽¹¹⁾	Сертификат искробезопасности ATEX FISCO, только для исполнения на базе протокола FOUNDATION fieldbus	★
IE ⁽³⁾⁽¹¹⁾	Сертификат искробезопасности FM FISCO	★
IF ⁽³⁾⁽¹¹⁾	Сертификат искробезопасности CSA FISCO	★

Табл. 5. Расходомер с интегральной диафрагмой Rosemount 2051CFP — информация для оформления заказа

★ Стандартное предложение содержит типовые модели и варианты исполнения. Варианты комплектаций, обозначенных звездочкой (★), являются стандартными, поставляются в кратчайшие сроки. Исполнения на заказ имеют увеличенные сроки поставки.

Сертификаты изделия		
IC ⁽³⁾⁽¹¹⁾	Сертификат искробезопасности IECEx FISCO	★
K1 ⁽³⁾⁽¹¹⁾	Сертификаты взрывобезопасности, искробезопасности, типа n, защиты от пылевозгорания ATEX	★
K5	Сертификаты взрывозащиты, защиты от пылевозгорания и искробезопасности FM, раздел 2 (сочетание вариантов E5 и I5)	★
K6	Сертификаты взрывозащиты, невоспламеняемости, искробезопасности CSA, раздел 2 (сочетание вариантов E6 и I6)	★
K7 ⁽³⁾	Сертификаты взрывобезопасности, защиты от пылевозгорания, искробезопасности, типа n IECEx (сочетание вариантов E7, I7 и N7)	★
KA ⁽³⁾	Сертификаты взрывобезопасности и искробезопасности ATEX и CSA, раздел 2	★
KB	Сертификаты взрывозащиты, защиты от пылевозгорания, искробезопасности FM и CSA, раздел 2 (сочетание вариантов E5, E6, I5 и I6)	★
KC ⁽³⁾	Сертификаты взрывозащиты, искробезопасности FM и ATEX, раздел 2	★
KD ⁽³⁾	Сертификаты взрывозащиты и искробезопасности FM, CSA и ATEX (сочетание вариантов E5, I5, E6, I6, E1 и I1)	★
N1 ⁽³⁾	Сертификат типа n ATEX	★
N7 ⁽³⁾	Сертификат типа n IECEx	★
ND ⁽³⁾	Сертификат ATEX защиты от пылевозгорания	★
Варианты заполняющей жидкости и уплотнительных колец для сенсора		
L1 ⁽³⁾⁽¹²⁾	Инертный жидкий наполнитель сенсора	★
L2 ⁽³⁾	Уплотнительное кольцо из ПТФЭ с графитовым наполнителем	★
LA ⁽³⁾⁽¹²⁾	Инертный наполнитель (фторсодержащий углеводород) и уплотнительное кольцо из ПТФЭ с графитовым наполнителем	★
Варианты исполнения дисплея и интерфейса		
M4 ⁽³⁾⁽¹³⁾	ЖК-дисплей с локальным интерфейсом оператора	★
M5 ⁽³⁾	ЖК-дисплей	★
Защита от импульсных перенапряжений		
T1 ⁽³⁾⁽¹²⁾⁽¹³⁾	Клеммный блок с защитой от импульсных перенапряжений	★
Предел срабатывания аварийного сигнала		
C4 ⁽³⁾⁽¹⁴⁾⁽¹⁵⁾	Аварийная сигнализация и уровни насыщения по стандарту NAMUR, сигнализация по высокому уровню	★
CN ⁽³⁾⁽¹⁴⁾⁽¹⁵⁾	Аварийная сигнализация и уровни насыщения по стандарту NAMUR, сигнализация по низкому уровню	★
CR ⁽³⁾⁽¹⁴⁾	Аварийная сигнализация и уровни насыщения по требованию заказчика, сигнализация по высокому уровню (необходимо указать вариант исполнения C1 и заполнить лист конфигурационных данных)	★
CS ⁽³⁾⁽¹⁴⁾	Аварийная сигнализация и уровни насыщения по требованию заказчика, сигнализация по низкому уровню (необходимо указать вариант исполнения C1 и заполнить лист конфигурационных данных)	★
CT ⁽³⁾⁽¹⁴⁾	Аварийная сигнализация по низкому уровню (стандартная аварийная сигнализация и насыщение для Rosemount)	★
Функции управления PlantWeb		
A01 ⁽³⁾⁽¹¹⁾	Расширенный набор функциональных блоков управления FOUNDATION fieldbus	★
Настройка аппаратного обеспечения		
D4 ⁽³⁾⁽¹⁴⁾	Кнопка регулировки интервала измерений и настройки нуля	★
DZ ⁽³⁾⁽¹⁶⁾	Внешняя кнопка цифровой установки нуля	★

Табл. 5. Расходомер с интегральной диафрагмой Rosemount 2051CFP — информация для оформления заказа

★ Стандартное предложение содержит типовые модели и варианты исполнения. Варианты комплектаций, обозначенных звездочкой (★), являются стандартными, поставляются в кратчайшие сроки. Исполнения на заказ имеют увеличенные сроки поставки.

Винт заземления		
V5 ⁽³⁾⁽¹²⁾⁽¹⁷⁾	Внешний винт заземления в сборе	★
Конфигурация версий HART		
HR5 ⁽³⁾⁽¹⁴⁾⁽¹⁸⁾	Настройка на HART, версии 5	★
HR7 ⁽³⁾⁽¹⁴⁾⁽¹⁹⁾	Настройка на HART, версии 7	★
Типовой номер модели: 2051CFP D S 010 W1 S 0500 D3 2 A A 1 E5 M5		

- (1) Для обеспечения перпендикулярности трубы и улучшения прилегания уплотнительных прокладок штуцер имеет диаметр меньше стандартного наружного диаметра трубопровода.
- (2) В качестве выходного сигнала HART по умолчанию используется сигнал HART версии 5. Модель Rosemount 2051 с возможностью выбора версии HART может быть настроена на использование HART версии 7 на заводе или на месте эксплуатации. Чтобы заказать заводскую настройку на использование HART версии 7, добавьте код варианта исполнения HR7.
- (3) Не применяется для варианта исполнения с экономичным выходным сигналом с кодом М.
- (4) Применяется только с кодом выходного сигнала Х.
- (5) Защитная гильза изготавливается из того же материала, из которого изготавливается корпус.
- (6) Не применяется к технологическим соединениям с кодами Т1 и S1.
- (7) Не применяется для вариантов исполнения с кодами условного прохода 0010, 0014, 0020 или 0034.
- (8) Не применяется для вариантов исполнения с технологическим соединением DIN с кодами D1, D2 и D3.
- (9) Материалы конструкции соответствуют требованиям металлургических стандартов NACE MR0175/ISO в отношении оборудования, используемого на предприятиях по добыче нефти с высоким содержанием серы. Для некоторых материалов установлены предельные параметры окружающей среды. Дополнительные сведения можно найти в последних изданиях стандартов. Выбранные материалы также отвечают требованиям стандарта NACE MR0103 в отношении материалов, используемых в системах переработки нефти с высоким содержанием серы.
- (10) Не применяется для исполнения с выходным сигналом FOUNDATION fieldbus с кодом выходного сигнала F и беспроводным выходным сигналом с кодом Х.
- (11) Действительно только с вариантом исполнения FOUNDATION fieldbus с кодом выходного сигнала F.
- (12) Не применяется для преобразователей с кодом выходного сигнала Х.
- (13) Не применяется для корпусов с кодом 00, 5A или 7J. Вариант исполнения Т1 не требуется при наличии сертификатов изделия FISCO; защита от импульсных перенапряжений включена в сертификат изделия FISCO, код IA.
- (14) Применяется только с выходным сигналом 4-20 мА по протоколу HART (коды выходного сигнала А и М).
- (15) Работа в соответствии со стандартом NAMUR предварительно настраивается на заводе-изготовителе и не подлежит изменению на стандартный режим работы на месте.
- (16) Предлагается только с выходным сигналом 4-20 мА по протоколу HART (коды выходного сигнала А и М) и беспроводным выходным сигналом (код выходного сигнала Х).
- (17) Опция V5 не требуется при наличии опции Т1; внешний винт заземления в сборе входит в опцию Т1.
- (18) Настраивает выход HART на HART, версии 5. Устройство может настраиваться на месте на HART, версии 7, если необходимо.
- (19) Настраивает выход HART на HART, версии 7. Устройство может настраиваться на месте на HART, версии 5, если необходимо.

Преобразователь давления измерительный Rosemount 2051L для измерения уровня жидкости



Преобразователь давления измерительный 2051L для измерения уровня жидкости

Конфигурация	Код выходного сигнала преобразователя
4-20 мА HART 2051 2051 с возможностью выбора версии протокола HART ⁽¹⁾	A
Пониженное энергопотребление 2051 2051 с возможностью выбора версии протокола HART ⁽¹⁾	M
FOUNDATION fieldbus	F
PROFIBUS	W
Беспроводной	X

(1) Модель 4–20 мА с возможностью выбора версии протокола HART можно заказать, выбрав для выходного сигнала датчика код варианта исполнения A и любого из следующих новых кодов вариантов исполнений: M4, QT, DZ, CR, CS, CT, HR5, HR7.

Дополнительная информация

Технические характеристики: [стр. 42](#)

Сертификаты: [стр. 55](#)

Габаритные чертежи: [стр. 63](#)

Табл. 6. Преобразователь давления измерительный Rosemount 2051L для измерения уровня жидкости — информация для оформления заказа

★ Стандартное предложение содержит типовые модели и варианты исполнения. Варианты комплектаций, обозначенных звездочкой (★), являются стандартными и поставляются в кратчайшие сроки. Исполнения на заказ имеют увеличенные сроки поставки.

Модель	Тип измерительного преобразователя	
2051L	Уровнемер для жидкостей	★
Диапазон давлений		
2	от -62 до 62 кПа (от -250 до 250 дюймов вод. ст.)	★
3	от -248 до 248 кПа (от -1000 до 1000 дюймов вод. ст.)	★
4	от -2068 до 2068 кПа (от -300 до 300 фунт/кв. дюйм)	★
Выходной сигнал преобразователя		
A ⁽¹⁾	4–20 мА с цифровым сигналом по протоколу HART	★
F	Протокол FOUNDATION fieldbus	★
W	Протокол PROFIBUS PA	★
X	Беспроводной	★
M	Экономичный, 1–5 В пост. тока с цифровым сигналом по протоколу HART	

Табл. 6. Преобразователь давления измерительный Rosemount 2051L для измерения уровня жидкости — информация для оформления заказа

★ Стандартное предложение содержит типовые модели и варианты исполнения. Варианты комплектаций, обозначенных звездочкой (★), являются стандартными и поставляются в кратчайшие сроки. Исполнения на заказ имеют увеличенные сроки поставки.

Размер технологического соединения, материал разделительной мембраны (сторона высокого давления)				
	Диаметр технологического соединения	Мембрана		
G ⁽²⁾	2 дюйма/DN 50	Нержавеющая сталь 316L	★	
H ⁽²⁾	2 дюйма/DN 50	Сплав C-276	★	
J	2 дюйма/DN 50	Тантал	★	
A ⁽²⁾	3 дюйма/DN 80	Нержавеющая сталь 316L	★	
B ⁽²⁾	4 дюйма/DN 100	Нержавеющая сталь 316L	★	
C ⁽²⁾	3 дюйма/DN 80	Сплав C-276	★	
D ⁽²⁾	4 дюйма/DN 100	Сплав C-276	★	
E	3 дюйма/DN 80	Тантал	★	
F	4 дюйма/DN 100	Тантал	★	
Длина удлинителя (сторона высокого давления)				
0	Отсутствует, монтаж заподлицо		★	
2	50 мм/2 дюйма		★	
4	100 мм/4 дюйма		★	
6	150 мм/6 дюймов		★	
Размер монтажного фланца, класс, материал (сторона высокого давления)				
	Размер	Класс	Материал	
M	2 дюйма	ANSI/ASME B16.5 Класс 150	Углеродистая сталь	★
A	3 дюйма	ANSI/ASME B16.5 Класс 150	Углеродистая сталь	★
B	4 дюйма	ANSI/ASME B16.5 Класс 150	Углеродистая сталь	★
N	2 дюйма	ANSI/ASME B16.5 Класс 300	Углеродистая сталь	★
C	3 дюйма	ANSI/ASME B16.5 Класс 300	Углеродистая сталь	★
D	4 дюйма	ANSI/ASME B16.5 Класс 300	Углеродистая сталь	★
X ⁽²⁾	2 дюйма	ANSI/ASME B16.5 Класс 150	Нержавеющая сталь	★
F ⁽²⁾	3 дюйма	ANSI/ASME B16.5 Класс 150	Нержавеющая сталь	★
G ⁽²⁾	4 дюйма	ANSI/ASME B16.5 Класс 150	Нержавеющая сталь	★
Y ⁽²⁾	Отображаемый	ANSI/ASME B16.5 Класс 300	Нержавеющая сталь	★
H ⁽²⁾	3 дюйма	ANSI/ASME B16.5 Класс 300	Нержавеющая сталь	★
J ⁽²⁾	4 дюйма	ANSI/ASME B16.5 Класс 300	Нержавеющая сталь	★
Q	DN50	PN 10-40 по EN 1092-1	Углеродистая сталь	★
R	DN80	PN 40 по EN 1092-1	Углеродистая сталь	★
K ⁽²⁾	DN50	PN 10-40 по EN 1092-1	Нержавеющая сталь	★
T ⁽²⁾	DN80	PN 40 по EN 1092-1	Нержавеющая сталь	★

Табл. 6. Преобразователь давления измерительный Rosemount 2051L для измерения уровня жидкости — информация для оформления заказа

★ Стандартное предложение содержит типовые модели и варианты исполнения. Варианты комплектаций, обозначенных звездочкой (★), являются стандартными и поставляются в кратчайшие сроки. Исполнения на заказ имеют увеличенные сроки поставки.

Жидкость для заполнения мембраны (сторона высокого давления)		Удельная масса при 25 °C (77 °F)	Предельные значения температуры (окружающая температура 21 °C (70 °F))	
A	SYLTHERM™ XLT	0,85	от -75 до 145 °C (от -102 до 293 °F)	★
C	Silicone 704	1,07	от 0 до 205 °C (от 32 до 401 °F)	★
D	Silicone 200	0,93	от -45 до 205 °C (от -49 до 401 °F)	★
F	Silicone 200 для ограничений применения в вакууме. Для вакуумного применения при давлениях ниже 1 бар абс. (14,7 фунта/кв. дюйм абс.) кривые упругости пара см. в «Технической записке Rosemount по характеристикам заполняющей жидкости для измерения уровня разности давлений» (00840-2100-4016).			
H	Инертная (галоидуглеродная жидкость)	1,85	от -15 до 205 °C (от 5 до 401 °F)	★
G	Водный раствор глицерина	1,13	от -45 до 160 °C (от -49 до 320 °F)	★
L	Silicone 704 для ограничений применения в вакууме. Для вакуумного применения при давлениях ниже 1 бар абс. (14,7 фунта/кв. дюйм абс.) кривые упругости пара см. в «Технической записке Rosemount по характеристикам заполняющей жидкости для измерения уровня разности давлений» (00840-2100-4016).			
N	Neobee® M-20	0,92	от -15 до 205 °C (от 5 до 401 °F)	★
P	Водный раствор пропиленгликоля	1,02	от -15 до 95 °C (от 5 до 203 °F)	★
Конфигурация сенсорного модуля, фланцевый переходник (сторона низкого давления)				
	Конфигурация	Фланцевый переходник		
1	Избыточное давление	Нержавеющая сталь		★
2	Разность давлений	Нержавеющая сталь		★
3 ⁽³⁾	Tuned-System с выносными разделительными мембранами	Отсутствует		★
Материал мембраны модуля сенсора, жидкий наполнитель (сторона низкого давления)				
	Материал мембраны	Заполняющая жидкость сенсора		
1	Нержавеющая сталь 316L	Кремнийорганическая		★
2	Сплав C-276 (гнездо клапана из нержавеющей стали)	Кремнийорганическая		★
7	Сплав C-276 (гнездо клапана из сплава C-276)	Кремнийорганическая		★
A ⁽⁴⁾	Нержавеющая сталь 316L	Инертная (галоидуглеродная жидкость)		★
B ⁽²⁾⁽⁴⁾	Сплав C-276 (гнездо клапана из нержавеющей стали)	Инертная (галоидуглеродная жидкость)		★
C ⁽⁴⁾	Сплав C-276 (гнездо клапана из сплава C-276)	Инертная (галоидуглеродная жидкость)		★
Уплотнительное кольцо				
A	ПТФЭ со стеклянным наполнителем			★
	Материал корпуса	Резьба кабельного ввода		
A	Алюминий	S-14 NPT		★
B	Алюминий	M20 x 1,5		★
J	Нержавеющая сталь	1/2-14 NPT		★
K ⁽⁵⁾	Нержавеющая сталь	M20 x 1,5		★
P ⁽⁶⁾	Ударопрочный полимер	Кабельный ввод отсутствует		★

Табл. 6. Преобразователь давления измерительный Rosemount 2051L для измерения уровня жидкости — информация для оформления заказа

★ Стандартное предложение содержит типовые модели и варианты исполнения. Варианты комплектаций, обозначенных звездочкой (★), являются стандартными и поставляются в кратчайшие сроки. Исполнения на заказ имеют увеличенные сроки поставки.

Материал корпуса		Резьба кабельного ввода	
D	Алюминий	G1/2	
M ⁽⁵⁾	Нержавеющая сталь	G1/2	

Опции беспроводной связи (необходим код беспроводного выхода X и код корпуса из ударопрочного полимера P)

Частота передачи по беспроводному каналу, рабочая частота и протокол			
WA3	Частота передачи данных настраивается пользователем, 2,4 ГГц протокол беспроводной связи <i>WirelessHART</i>		★
Антенна и SmartPower			
WP5	Внутренняя антенна, совместимая с модулем питания (искробезопасный модуль питания заказывается отдельно)		★

Варианты исполнения (указывать вместе с выбранным номером модели)

Расширенная гарантия на продукцию			
WR3	Гарантийный срок эксплуатации преобразователей – 3 года		★
WR5	Гарантийный срок эксплуатации преобразователей – 5 лет		★
Функции управления PlantWeb			
A01 ⁽⁷⁾	Расширенный набор функциональных блоков управления FOUNDATION fieldbus		★
Сборка с выносной разделительной мембраной			
S1 ⁽⁸⁾	Сборка с одной выносной разделительной мембраной Rosemount 1199 (требуется 1199M)		★
Сертификаты изделия			
E1 ⁽⁵⁾	Сертификат взрывобезопасности ATEX		★
E2 ⁽⁵⁾	Сертификат взрывобезопасности INMETRO		★
E3 ⁽⁵⁾	Китайский сертификат взрывобезопасности		★
E4	Сертификат взрывобезопасности TIIS		★
E5	Сертификаты взрывозащиты, защиты от пылевозгорания FM		★
E6	Сертификаты взрывозащиты, защиты от пылевозгорания CSA, раздел 2		★
E7 ⁽⁵⁾	Сертификат взрывобезопасности IECEx		★
EW ⁽⁵⁾	Индийский сертификат взрывобезопасности (CCOE)		★
I1 ⁽⁵⁾	Сертификат искробезопасности ATEX		★
I2 ⁽⁵⁾	Сертификат искробезопасности INMETRO		★
I3 ⁽⁵⁾	Китайский сертификат искробезопасности		★
I4 ⁽⁵⁾⁽⁶⁾	Сертификат искробезопасности TIIS		★
I5	Сертификат искробезопасности FM, раздел 2		★
I6	Сертификат искробезопасности CSA		★
Сертификаты изделия			
I7 ⁽⁵⁾	Сертификат искробезопасности IECEx		★
IA ⁽⁷⁾	Сертификат искробезопасности ATEX FISCO		★
IE ⁽⁷⁾	Сертификат искробезопасности FM FISCO		★

Табл. 6. Преобразователь давления измерительный Rosemount 2051L для измерения уровня жидкости — информация для оформления заказа

★ Стандартное предложение содержит типовые модели и варианты исполнения. Варианты комплектаций, обозначенных звездочкой (★), являются стандартными и поставляются в кратчайшие сроки. Исполнения на заказ имеют увеличенные сроки поставки.

IF ⁽⁷⁾	Сертификат искробезопасности CSA FISCO	★
IG ⁽⁷⁾	Сертификат искробезопасности IECEx FISCO	★
IW ⁽⁵⁾	Сертификат искробезопасности Индии (CCOE)	★
K1 ⁽⁵⁾	Сертификаты взрывобезопасности, искробезопасности, типа n, защиты от пылевозгорания ATEX	★
K2	Сертификаты взрывобезопасности и искробезопасности INMETRO	★
K5	Сертификаты взрывозащиты, защиты от пылевозгорания и искробезопасности FM, раздел 2	★
K6	Сертификаты взрывозащиты, защиты от пылевозгорания, искробезопасности CSA, раздел 2	★
K7 ⁽⁵⁾	Сертификаты взрывобезопасности, искробезопасности, типа n и защиты от пылевозгорания IECEx	★
KA ⁽⁵⁾	Сертификаты взрывобезопасности и искробезопасности ATEX и CSA, раздел 2	★
KB	Сертификаты взрывозащиты, защиты от пылевозгорания, искробезопасности FM и CSA, раздел 2	★
KC ⁽⁵⁾	Сертификаты взрывозащиты, искробезопасности FM и ATEX, раздел 2	★
KD ⁽⁵⁾	Сертификаты взрывозащиты и искробезопасности FM, CSA и ATEX	★
N1 ⁽⁵⁾	Сертификат типа n ATEX	★
N7 ⁽⁵⁾	Сертификат типа n IECEx	★
ND ⁽⁵⁾	Сертификат ATEX защиты от пылевозгорания	★
EM	Сертификат соответствия взрывобезопасности техническим регламентам Таможенного союза (знак EAC)	★
IM	Сертификат соответствия искробезопасности техническим регламентам Таможенного союза (знак EAC)	★
KM	Сертификат соответствия взрывобезопасности и искробезопасности техническим регламентам Таможенного союза (знак EAC)	★
Разрешения на использование на борту судов		
SBS ⁽⁴⁾	Сертификат Американского бюро судоходства (ABS)	★
SBV ⁽⁴⁾	Сертификат типа Bureau Veritas (BV)	★
SDN ⁽⁴⁾	Сертификат типа Det Norske Veritas (DNV)	★
SLL ⁽⁴⁾	Сертификат типа Lloyds Register (LR)	★
Варианты исполнения дисплея и интерфейса		
M4 ⁽⁹⁾	ЖК-дисплей с локальным интерфейсом оператора	★
M5	ЖК-дисплей	★
Настройка аппаратного обеспечения		
D4 ⁽¹⁰⁾	Кнопки регулировки интервала измерений и настройки нуля	★
DZ ⁽¹¹⁾	Внешняя кнопка цифровой установки нуля	★
Фланцевые переходники		
DF ⁽¹²⁾	Фланцевые переходники 1/2-14 NPT	★
Заглушка кабельного ввода		
DO ⁽⁴⁾⁽¹³⁾	Заглушка кабельного ввода, нержавеющая сталь 316	★
Винт заземления		
V5 ⁽⁴⁾⁽¹⁴⁾	Внешний винт заземления в сборе	★

Табл. 6. Преобразователь давления измерительный Rosemount 2051L для измерения уровня жидкости — информация для оформления заказа

★ Стандартное предложение содержит типовые модели и варианты исполнения. Варианты комплектаций, обозначенных звездочкой (★), являются стандартными и поставляются в кратчайшие сроки. Исполнения на заказ имеют увеличенные сроки поставки.

Защита от импульсных перенапряжений		
T1 ⁽⁴⁾⁽¹⁵⁾	Клеммный блок с защитой от импульсных перенапряжений	★
Конфигурация программного обеспечения		
C1 ⁽¹¹⁾	Конфигурация программного обеспечения по выбору пользователя (необходимо заполнить лист конфигурационных данных)	★
Предел срабатывания аварийного сигнала		
C4 ⁽¹⁰⁾⁽¹⁶⁾	Аварийная сигнализация и уровни насыщения по стандарту NAMUR, сигнализация по высокому уровню	★
CN ⁽¹⁰⁾⁽¹⁶⁾	Аварийная сигнализация и уровни насыщения по стандарту NAMUR, сигнализация по низкому уровню	★
CR ⁽¹⁰⁾	Аварийная сигнализация и уровни насыщения по требованию заказчика, сигнализация по высокому уровню (необходимо указать вариант исполнения C1 и заполнить лист конфигурационных данных)	★
CS ⁽¹⁰⁾	Аварийная сигнализация и уровни насыщения по требованию заказчика, сигнализация по низкому уровню (необходимо указать вариант исполнения C1 и заполнить лист конфигурационных данных)	★
CT ⁽¹⁰⁾	Аварийная сигнализация по низкому уровню (стандартная аварийная сигнализация и насыщение для Rosemount)	★
Сертификация калибровки		
Q4	Сертификат калибровки	★
QG	Сертификат калибровки и сертификат поверки по ГОСТ	★
GP	Сертификат калибровки и защитная пломба	★
Сертификаты происхождения материалов		
Q8	Сертификация происхождения материалов согласно стандарту EN 10204 3.1	★
Сертификат соответствия требованиям техники безопасности		
QS ⁽¹⁷⁾	Сертификат данных анализа характера, последствий и диагностики отказов (FMEDA) на преобразователь	★
QT ⁽¹⁷⁾	Сертификат функциональной безопасности IEC 61508 (SIL2, SIL3 при резервировании), сертификат FMEDA	★
Отчеты инструмента toolkit о полной производительности системы		
QZ	Протокол расчета погрешности системы с выносной разделительной мембраной	★
Электрический разъем		
GE ⁽⁴⁾	4-контактный штыревой разъем M12 (eurofast)	★
GM ⁽⁴⁾	4-контактный штыревой разъем, размер A Mini (minifast)	★
Сертификат NACE		
Q15 ⁽¹⁸⁾	Сертификат соответствия требованиям NACE MR0175/ISO 15156 для материалов, контактирующих с рабочей средой	★
Q25 ⁽¹⁸⁾	Сертификат соответствия требованиям NACE MR0103 для материалов, контактирующих с рабочей средой	★

Табл. 6. Преобразователь давления измерительный Rosemount 2051L для измерения уровня жидкости — информация для оформления заказа

★ Стандартное предложение содержит типовые модели и варианты исполнения. Варианты комплектаций, обозначенных звездочкой (★), являются стандартными и поставляются в кратчайшие сроки. Исполнения на заказ имеют увеличенные сроки поставки.

Опции промысловых патрубков в нижней части корпуса				
	Материал кольца	Номер	Размер (NPT)	
F1	Нержавеющая сталь 316	1	1/4-18 NPT	★
F2	Нержавеющая сталь 316	2	1/4-18 NPT	★
F3 ⁽¹⁹⁾	Сплав C-276	1	1/4-18 NPT	★
F4 ⁽¹⁹⁾	Сплав C-276	2	1/4-18 NPT	★
F7	Нержавеющая сталь 316	1	1/2-14 NPT	★
F8	Нержавеющая сталь 316	2	1/2-14 NPT	★
F9	Сплав C-276	1	1/2-14 NPT	★
F0	Сплав C-276	2	1/2-14 NPT	★
Типовой номер модели:		2051L 2 A A0 X D 21 A A B4 M5 F1		

- (1) В качестве выходного сигнала HART по умолчанию используется сигнал HART версии 5. Модель Rosemount 2051 с возможностью выбора версии HART может быть настроена на использование HART версии 7 на заводе или на месте эксплуатации. Чтобы заказать заводскую настройку на использование HART версии 7, добавьте код варианта исполнения HR7.
- (2) Материалы конструкции соответствуют металлургическим требованиям, обозначенным в документе MR0175/ISO 15156 ассоциации специалистов по борьбе с коррозией NACE в условиях добычи нефти с высоким содержанием серы. Для некоторых материалов установлены предельные параметры окружающей среды. Дополнительные сведения можно найти в последних изданиях стандартов. Выбранные материалы также отвечают требованиям стандарта NACE MR0103 в отношении материалов, используемых в системах переработки нефти с высоким содержанием серы. Для получения с сертификатом NACE необходимо заказывать с указанием кода Q15 или Q25.
- (3) Требуется код варианта исполнения S1.
- (4) Не применяется для преобразователей с кодом выходного сигнала X.
- (5) Недоступно для выходного сигнала малой мощности с кодом M.
- (6) Доступно только для выходного сигнала с кодом X.
- (7) Действительно только с вариантом исполнения FOUNDATION fieldbus с кодом выходного сигнала F.
- (8) Компоненты сборки указываются отдельно после кода модели.
- (9) Недействительно для исполнения с выходным сигналом FOUNDATION fieldbus с кодом выходного сигнала F и беспроводным выходным сигналом с кодом X.
- (10) Применяется только с выходным сигналом 4-20 мА по протоколу HART (код выходного сигнала A и M).
- (11) Предлагается только с выходным сигналом 4-20 мА по протоколу HART (код выходного сигнала A) и беспроводным выходным сигналом (код выходного сигнала X).
- (12) Недоступно с уплотнением в комплекте для выносного монтажа с кодом варианта исполнения S1.
- (13) Преобразователь поставляется с заглушкой кабельного ввода из нержавеющей стали 316 (не установлена) вместо стандартной заглушки из углеродистой стали.
- (14) Опция V5 не требуется при наличии опции T1; внешний винт заземления в сборе входит в опцию T1.
- (15) Опция T1 не требуется при наличии сертификатов изделия FISCO. Защита от импульсных перенапряжений включена в сертификаты изделия FISCO, коды IA, IE, IF и IG.
- (16) В соответствии со стандартом NAMUR предварительно настраивается на заводе-изготовителе.
- (17) Доступно только с выходным сигналом 4–20 мА по протоколу HART (код выходного сигнала A).
- (18) Соответствующие требованиям NACE материалы, контактирующие с технологической средой, отмечаются сноской (2).
- (19) Не применяется для вариантов исполнения с кодами A0, B0 и G0.

Технические характеристики

Эксплуатационные характеристики

В настоящем «Листе технических данных» рассматриваются варианты исполнения на базе беспроводного интерфейса, протоколов HART, FOUNDATION fieldbus и PROFIBUS PA.

Соответствие техническим характеристикам [$\pm 3\sigma$ (сигма)]

Применение передовых технологий, методов изготовления и статистической обработки обеспечивает соответствие заявленным характеристикам на уровне не менее $\pm 3\sigma$.

Пределы допускаемой основной погрешности

указанные пределы допускаемой основной погрешности включают нелинейность, гистерезис и повторяемость. Для преобразователей с беспроводным интерфейсом, с протоколом FOUNDATION fieldbus и PROFIBUS PA используйте калиброванный диапазон вместо интервала измерений.

Модели	Стандартное исполнение	Высокоточный вариант, P8	
2051C			
Диапазон 1	$\pm 0,10\%$ от интервала измерений Для интервалов измерений менее 15:1 погрешность = $\pm \left[0,025 + 0,005 \left(\frac{ВГД}{\text{Интервал измерений}} \right) \right] \%$ от интервала измерений	–	–
Диапазоны 2–4	$\pm 0,065\%$ от интервала измерений Для интервалов измерений менее 10:1 погрешность = $\pm \left[0,025 + 0,005 \left(\frac{ВГД}{\text{Интервал измерений}} \right) \right] \%$ от интервала измерений	Диапазоны 2–4	Высокоточный вариант, P8 $\pm 0,05\%$ от интервала измерений Для интервалов измерений менее 10:1 ⁽¹⁾ погрешность = $\pm \left[0,015 + 0,005 \left(\frac{ВГД}{\text{Интервал измерений}} \right) \right] \%$ от интервала измерений
Диапазон 5	$\pm 0,075\%$ от интервала измерений Для интервалов измерений менее 10:1 погрешность = $\pm \left[0,025 + 0,005 \left(\frac{ВГД}{\text{Интервал измерений}} \right) \right] \%$ от интервала измерений	Диапазон 5	Высокоточный вариант, P8 $\pm 0,065\%$ от интервала измерений Для интервалов измерений менее 10:1 погрешность = $\pm \left[0,015 + 0,005 \left(\frac{ВГД}{\text{Интервал измерений}} \right) \right] \%$ от интервала измерений
2051T Диапазоны 1–4	$\pm 0,065\%$ от интервала измерений Для интервалов измерений менее 10:1 погрешность = $\pm \left[0,0075 \left(\frac{ВГД}{\text{Интервал измерений}} \right) \right] \%$ от интервала измерений	Диапазоны 1–4	Высокоточный вариант, P8 $\pm 0,05\%$ от интервала измерений Для интервалов измерений менее 10:1 ⁽¹⁾ погрешность = $\pm \left[0,0075 \left(\frac{ВГД}{\text{Интервал измерений}} \right) \right] \%$ от интервала измерений
Диапазон 5	$\pm 0,075\%$ от интервала измерений Для интервала измерений с перенастройкой меньше, чем 10:1, погрешность = $\pm \left[0,0075 \left(\frac{ВГД}{\text{Интервал измерений}} \right) \right] \%$ от интервала измерений	–	–
2051L Диапазоны 2–4	$\pm 0,075\%$ от интервала измерений Для интервалов измерений менее 10:1 погрешность = $\pm \left[0,025 + 0,005 \left(\frac{ВГД}{\text{Интервал измерений}} \right) \right] \%$ от интервала измерений	–	–

(1) Для кода F протокола спецификация точности предназначена для интервалов измерений менее 7:1. Не применяется для преобразователей с кодом выходного сигнала W.

Эксплуатационные характеристики расходомера — пределы основной относительной погрешности измерений расхода

Расходомер 2051CFA с осредняющей напорной трубкой Annubar		
Диапазоны 2–3		±2,00% от величины расхода при динамическом диапазоне измерений расхода 5:1
Расходомер 2051CFC_A с осредняющей напорной трубкой Annubar, вариант А		
Диапазоны 2–3	Стандартное исполнение	±2,60% от величины расхода при динамическом диапазоне измерений расхода 5:1
	Откалиброван	±2,30% от величины расхода при динамическом диапазоне измерений расхода 5:1
Расходомер 2051CFC с компактной диафрагмой — вариант исполнения со стабилизирующей диафрагмой типа С		
Диапазоны 2–3	$\beta = 0,4$	±2,25% от величины расхода при динамическом диапазоне измерений расхода 5:1
	$\beta = 0,65$	±2,45% от величины расхода при динамическом диапазоне измерений расхода 5:1
Расходомер 2051CFC с компактной диафрагмой — вариант исполнения со стабилизирующей диафрагмой типа P⁽¹⁾		
Диапазоны 2–3	$\beta = 0,4$	±2,50% от величины расхода при динамическом диапазоне измерений расхода 5:1
	$\beta = 0,65$	±2,50% от величины расхода при динамическом диапазоне измерений расхода 5:1
Расходомер 2051CFP с интегральной диафрагмой		
	Отверстие <0,1	±3,10% от величины расхода при динамическом диапазоне измерений расхода 5:1
Диапазоны 2–3	0,1 < отверстие <0,2	±2,75% от величины расхода при динамическом диапазоне измерений расхода 5:1
	0,2 < отверстие <0,6	±2,25% от величины расхода при динамическом диапазоне измерений расхода 5:1
	0,6 < отверстие <0,8	±3,00 % от величины расхода при динамическом диапазоне измерений расхода 5:1

(1) Информацию о трубопроводах меньших диаметров см. в п. «Компактная диафрагма Rosemount»

Долговременная стабильность

При изменении температуры на ± 28 °C (50 °F) и давлении в трубопроводе до 6,9 МПа (1000 фунтов/кв. дюйм).

Модели	Стандартное исполнение	Высокоточный вариант, P8
2051C	Диапазон 1 (CD) Диапазоны 2–5	±0,2% ВГД в течение 1 года ±0,1% от верхнего предела в течение 3 лет
2051T	Диапазоны 1–5	±0,125% от верхнего предела в течение 5 лет

Динамические характеристики

	4-20 мА HART ⁽¹⁾ Экономичный HART 1-5 В пост. тока	Протоколы передачи данных FOUNDATION fieldbus и PROFIBUS PA ⁽²⁾	Типовое время отклика преобразователя для работы по протоколу HART
Общее время отклика ($T_d + T_c$)⁽³⁾:			
2051С, диапазон 3–5: Диапазон 1: Диапазон 2: 2051Т: 2051L:	115 мс 270 мс 130 мс 100 мс См. программный пакет Instrument Toolkit™	152 мс 307 мс 152 мс 152 мс См. программный пакет Instrument Toolkit	<p>График зависимости выходных сигналов преобразователя от времени</p> <p>Пониженное давление</p> <p>100% 36,8% 0%</p> <p>Время</p> <p>T_d = Время нечувствительности T_c = Постоянная времени</p> <p>Время срабатывания = $T_d + T_c$</p> <p>63,2 % от полного шага</p>
Время нечувствительности (T_d)	60 мс (номинальное)	97 мс	
Частота обновления⁽⁴⁾	22 раза в секунду	22 раза в секунду	

(1) Простой и скорость обновления относятся ко всем моделям и диапазонам только с аналоговым выходным сигналом.

(2) Время отклика блока преобразователя, время исполнения блока аналогового входа не включено.

(3) Общее номинальное время отклика при стандартной температуре 24 °C (75 °F).

(4) Не распространяется на беспроводные варианты исполнения (с кодом выходного сигнала X). Информацию о частоте обновления для беспроводных приборов см. в разделе «Беспроводной интерфейс (код выходного сигнала X):» на стр. Давление- 49

Влияние давления в трубопроводе при изменении давления на 6,9 МПа (1000 фунтов/кв. дюйм)

Информация для давления свыше 13,7 МПа (2000 фунтов/кв. дюйм) и диапазонов 4–5 содержится в «Руководстве пользователя» (документ № 00809-0100-4001 для протокола HART, № 00809-0100-4102 для WirelessHART, 00809-0100-4774 для протокола FOUNDATION fieldbus и 00809-0300-4101 для протокола PROFIBUS PA)

Модели	Влияние статического давления
2051CD, 2051CF	Погрешность нуля ⁽¹⁾
Диапазон 1	±0,25% от ВГД/68,9 бар (1000 фунт/кв. дюйм)
Диапазоны 2–3	±0,05% от ВГД/68,9 бар (1000 фунт/кв. дюйм) для давления в трубопроводе от 0 до 13,7 МПа (от 0 до 2000 фунт/кв. дюйм)
	Погрешность интервала измерений
Диапазон 1	±0,4 % от выходного значения/68,9 бар (1000 фунтов/кв. дюйм)
Диапазоны 2–3	±0,1 % от выходного значения/68,9 бар (1000 фунтов/кв. дюйм)

(1) Можно устранить, откалибровав при давлении трубопровода.

Влияние температуры окружающей среды при ее изменении на 28 °C (50 °F)

Модели	Влияние температуры окружающей среды
2051С, 2051CF	
Диапазоны 2–5	± (0,025% ВГД + 0,125% от интервала измерений) от 1:1 до 5:1 ± (0,05 % ВГД + 0,25 % от интервала измерений) от 5:1 до 100:1
Диапазон 1	± (0,1% ВГД + 0,25 % от интервала измерений) от 1:1 до 30:1
2051Т	
Диапазоны 2–4	± (0,05% ВГД + 0,25 % от интервала измерений) от 1:1 до 30:1 ± (0,07% ВГД + 0,25 % от интервала измерений) от 30:1 до 100:1
Диапазон 1	± (0,05% ВГД + 0,25% от интервала измерений) от 1:1 до 10:1 ± (0,10% ВГД + 0,25% от интервала измерений) от 10:1 до 100:1
Диапазон 5	± (0,1% ВГД + 0,15% от интервала измерений)
2051L	См. программный пакет Instrument Toolkit

Влияние места установки преобразователя

Модели	Влияние монтажного положения
2051C	Смещение нуля до $\pm 3,1$ мбар (1,25 дюйма вод. ст.), можно устранить при калибровке. На интервал измерений не влияет.
2051T	Смещение нуля до $\pm 6,2$ мбар (2,5 дюйма вод. ст.), можно устранить при калибровке. На интервал измерений не влияет.
2051L	Если мембрана уровня жидкости находится в вертикальной плоскости, смещение нуля не превышает 2,49 мбар (1 дюйм вод. ст.). Если мембрана находится в горизонтальной плоскости, смещение нуля не превышает 12,43 мбар (5 дюймов вод. ст.) плюс длина удлинителя при его использовании. Смещение нуля может быть устранено при калибровке. На интервал измерений не влияет.

Влияние вибрации

Менее чем $\pm 0,1\%$ от ВГД при испытаниях по IEC60770-1 — оборудование или трубопроводов с высоким уровнем вибрации (10–60 Гц, максимальная амплитуда смещения 0,21 мм / 60–2000 Гц 3g).

Влияние источника питания

Менее $\pm 0,005\%$ от калиброванного интервала измерений на один вольт.⁽¹⁾

Электромагнитная совместимость (ЭМС)

Отвечает всем соответствующим требованиям стандартов EN 61326 и NAMUR NE-21.⁽²⁾

- (1) Не распространяется на беспроводные варианты исполнения (с кодом выходного сигнала X).
- (2) Требования стандарта NAMUR NE-21 не распространяются на беспроводной выходной сигнал с кодом X.

Защита от импульсных перенапряжений (код опции T1)

Отвечает требованиям IEEE C62.41, категория места установки В

Коммутационные перенапряжения:

- амплитуда 6 кВ (0,5 мкс - 100 кгц)

Индуктированные перенапряжения (разряд молнии):

- амплитуда 3 кА (8 x 20 мкс)
- амплитуда 6 кВ (1,2 x 50 мкс)

Функциональные характеристики

Диапазоны и пределы измерений сенсоров

Табл. 7. Диапазон и пределы измерений сенсоров

2051CD, 2051CF, 2051CG, 2051L						
Диапазон	Минимальный верхний предел измерений	Диапазон и пределы измерений сенсора				
		Верхняя граница диапазона (ВГД)	Нижняя граница диапазона (НГД)			
			Расходомеры по разности давлений 2051C, 2051CF	2051C, избыточное давление ⁽¹⁾	2051L, разность давлений	2051L, избыточное давление ⁽¹⁾
1	0,125 кПа (0,5 дюймов вод. ст.)	6,2 кПа (25 дюймов вод. ст.)	-6,2 кПа (-25 дюймов вод. ст.)	-6,2 кПа (-25 дюймов вод. ст.)	Не применяется	Не применяется
2	0,622 кПа (2,5 дюймов вод. ст.)	62 кПа (250 дюймов вод. ст.)	-62 кПа (-250 дюймов вод. ст.)	-62 кПа (-250 дюймов вод. ст.)	-62 кПа (-250 дюймов вод. ст.)	-62 кПа (-250 дюймов вод. ст.)
3	2,5 кПа (10 дюймов вод. ст.)	248 кПа (1000 дюймов вод. ст.)	-248 кПа (-1000 дюймов вод. ст.)	-98 кПа (-393 дюймов вод. ст.)	-248 кПа (-1000 дюймов вод. ст.)	-98 кПа (-393 дюймов вод. ст.)
4	20,7 кПа (3 фунт/кв. дюйм)	2068 кПа (300 фунт/кв. дюйм)	-2068 кПа (-300 фунт/кв. дюйм)	-98 кПа (-14,2 фунт/кв. дюйм изб.)	-2068 кПа (-300 фунт/кв. дюйм)	-98 кПа (-14,2 фунт/кв. дюйм изб.)
5	137,9 кПа (20 фунт/кв. дюйм)	13789 кПа (2000 фунт/кв. дюйм)	-13789 кПа (-2000 фунт/кв. дюйм)	-98 кПа (-14,2 фунт/кв. дюйм изб.)	Не применяется	Не применяется

(1) Предполагается, что атмосферное давление равно 14,7 фунт/кв. дюйм изб.

Табл. 8. Диапазон и пределы измерений сенсоров

2051T				
Диапазон	Минимальный верхний предел измерений	Диапазон и пределы измерений сенсора		
		Верхняя граница диапазона (ВГД)	Нижняя граница диапазона (НГД) (абсолютное давление)	Нижняя граница диапазона ⁽¹⁾ (НГД) (избыточное давление)
1	2,1 кПа (0,3 фунт/кв. дюйм)	206 кПа (30 фунт/кв. дюйм)	0 кПа (0 фунт/кв. дюйм абс.)	-101,3 кПа (-14,7 фунт/кв. дюйм изб.)
2	10,4 кПа (1,5 фунт/кв. дюйм)	1034 кПа (150 фунт/кв. дюйм)	0 кПа (0 фунт/кв. дюйм абс.)	-101,3 кПа (-14,7 фунт/кв. дюйм изб.)
3	55,2 кПа (8 фунт/кв. дюйм)	5515 кПа (800 фунт/кв. дюйм)	0 кПа (0 фунт/кв. дюйм абс.)	-101,3 кПа (-14,7 фунт/кв. дюйм изб.)
4	275,8 кПа (40 фунт/кв. дюйм)	27579 кПа (4000 фунт/кв. дюйм)	0 кПа (0 фунт/кв. дюйм абс.)	-101,3 кПа (-14,7 фунт/кв. дюйм изб.)
5	13789,6 кПа (2000 фунт/кв. дюйм)	68947 кПа (10000 фунт/кв. дюйм)	0 кПа (0 фунт/кв. дюйм абс.)	-101,3 кПа (-14,7 фунт/кв. дюйм изб.)

(1) Предполагается, что атмосферное давление равно 101,3 кПа.

Рабочая среда

Жидкость, газ и пар

Протоколы передачи данных

4–20 мА HART (код выходного сигнала A)

Питание

Требуется внешний источник питания. Для питания преобразователя в стандартном исполнении используется напряжение 10,5–42,4 В пост. тока без нагрузки.

Ограничения нагрузки

Максимальное сопротивление контура определяется напряжением внешнего источника питания, как показано на рисунке:



Для обеспечения связи сопротивление контура должно составлять не менее 250 Ом.

(1) Для исполнений с сертификатами CSA напряжение питания не должно превышать 42,4 В.

Индикация

Опционально двухстрочный ЖК-дисплей/локальный интерфейс оператора.

Требования к настройке нуля и регулировке интервала измерений

Нуль, верхнее и нижнее значение интервала измерений можно установить в любом месте в пределах диапазона, указанного в Табл. 7 и Табл. 8.

Верхний предел измерений должен быть не меньше минимального значения, указанного в Табл. 7 и Табл. 8.

Выход

Двухпроводной 4–20 мА с выбираемой пользователем характеристикой: линейной или пропорциональной квадратному корню. Значения параметров процесса в цифровом формате накладываются на сигнал 4-20 мА, определяются любым устройством, работающим по протоколу HART.

2051

Цифровая связь основана на протоколе HART, версии 5.

2051 с возможностью выбора HART

Модель 2051 с возможностью выбора HART поставляется с выбираемыми версиями HART. Можно выбрать цифровую связь, основанную на протоколе HART версии 5 (по умолчанию) или версии 7 (код варианта исполнения HR7). Версию HART можно изменить на месте эксплуатации с помощью любого средства настройки HART или дополнительного локального интерфейса оператора (LOI).

Локальный интерфейс оператора

Локальный интерфейс оператора использует двухкнопочное меню с внутренними и внешними кнопками конфигурации. Внутренние кнопки всегда настроены на локальный интерфейс оператора. Внешние кнопки могут настраиваться на локальный интерфейс оператора (код варианта исполнения M4), аналоговые нижние и верхние значения (код варианта исполнения D4) или цифровую установку нуля (код варианта исполнения DZ). Информацию о меню конфигурации LOI см. в руководстве по продукту 2051 с возможностью выбора HART (00809-0100-4107).

FOUNDATION fieldbus (выходной сигнал с кодом F)

Питание

Требуется внешний источник питания. Для питания преобразователей используется напряжение 9,0–32,0 В постоянного тока, которое подается на клеммы преобразователя для не искробезопасных применений: 9,0–30 В пост. тока для искробезопасного применения начального уровня и 9,0–17,5 В пост. тока для стандартов искробезопасного использования FISCO.

Потребляемый ток

17,5 мА для всех конфигураций (в том числе для варианта с ЖК-дисплеем).

Индикация

Опционально двухстрочный ЖК-дисплей.

Время выполнения команд функциональными блоками FOUNDATION fieldbus

Блок	Время выполнения
Ресурсов	–
Измерительного преобразователя	–
ЖК-дисплея	–
Аналоговых входов 1, 2	20 миллисекунд
ПИД	25 миллисекунд
Арифметических действий	20 миллисекунд
Селектора входов	20 миллисекунд
Характеризатора сигнала	20 миллисекунд
Интегратора	20 миллисекунд
Разделителя выходов	20 миллисекунд
Селектора входов управления	20 миллисекунд

Параметры FOUNDATION fieldbus

Значения в планировщике	не более 7
Ссылки	не более 25
Виртуальные коммуникационные связи (VCR)	не более 20

Стандартные функциональные блоки:**Блок ресурсов**

Содержит сведения об оборудовании, электронике и диагностическую информацию. Блок ресурсов не имеет связываемых входов и выходов

Блок измерительного преобразователя

Содержит фактические измеренные данные сенсора, включая его диагностику, возможность настройки или восстановления заводских настроек.

Блок ЖК-дисплея

Используется для настройки ЖК-дисплея.

Блок аналогового ввода

Используются при обработке измеренных значений для передачи в другие функциональные блоки. Выходное значение выражается в технических единицах и содержит информацию о состоянии, которая используется для контроля качества измерений. Этот блок широко используется для масштабирования.

Примечание

Канал, Set XD_Scale, Set L_Type и иногда Set Out_Scale обычно конфигурируются специалистами. Другие параметры этого блока, соединения блока и сортамент обычно настраиваются инженером по конфигурированию систем управления.

Блок селектора входов

Функциональный блок селектора входов может использоваться для выбора первого хорошего, оперативного резервного, максимального, минимального или среднего значения из восьми доступных значений и использования его в качестве выходного значения. Блок поддерживает функцию передачи состояния сигнала.

Блок интегратора

Функциональный блок интегратора объединяет один или два переменных параметра во времени. Выполняет сравнение интегрированного или накопленного значения одного или двух параметров с пределами подготовки к отключению и пределами отключения и формирует дискретные выходные сигналы при достижении этих пределов.

Блок интегратора используется в качестве сумматора. Данный блок может принимать до двух входных сигналов, предлагает шесть вариантов суммирования этих сигналов и имеет два переключающих выхода.

Блок арифметических действий

Функциональный арифметический блок обеспечивает возможность настройки функции расширения диапазона основного входа. Может также использоваться для вычисления девяти разных арифметических функций, включая расчет расхода с частичной компенсацией плотности, расчет параметров электронных выносных мембран, гидростатическую калибровку резервуаров, регулирование соотношения и т.д.

Блок характеризатора сигналов

Используется для характеристики или аппроксимации любой функции, определяющей соотношение входного и выходного сигналов, путем задания до двадцати координат X,Y. Блок интерполирует выходное значение, соответствующее заданному входному значению, с использованием кривой, построенной по заданным координатам. Два отдельных входных аналоговых сигнала могут обрабатываться одновременно для формирования двух соответствующих отдельных выходных значений с использованием той же заданной кривой.

Блок ПИД

Содержит все необходимые логические схемы для выполнения пропорционально-интегрально-дифференциального (ПИД) регулирования. Блок поддерживает режимы управления, масштабирования и ограничения сигнала, опережающего регулирования, отслеживания блокировки, определения предельных аварийных значений и передачи состояния сигналов.

Блок селектора управления

Выбирает один из двух или трех входных сигналов в качестве выходного сигнала. Входы обычно соединены с выходами блока ПИД или других функциональных блоков. Один из входов считается нормальным, а два других — замещающими.

Блок разделителя выходов

Обеспечивает возможность получения двух управляющих выходных сигналов из одного входного сигнала. Он использует выходной сигнал одного ПИД или другого управляющего блока для управления двумя клапанами или другими приводами.

Резервный активный планировщик связей (LAS)

В случае отказа штатного планировщика или его удаления из сегмента преобразователь может выполнять функции активного планировщика связей.

PROFIBUS PA (код выходного сигнала W)**Версия профиля**

3.02

Питание

Требуется внешний источник питания; для питания преобразователей используется напряжение от 9,0 до 32,0 В пост. тока, которое подается на клеммы преобразователя для неискробезопасного использования, от 9,0 до 30 В пост. тока для искробезопасного использования начального уровня и от 9,0 до 17,5 В пост. тока для искробезопасного использования в соответствии с FISCO.

Потребляемый ток

17,5 мА для всех конфигураций (в том числе для варианта с ЖК-дисплеем).

Частота обновления выходного сигнала

Четыре раза в секунду

Стандартные функциональные блоки:**Аналоговый ввод (блок AI)**

Функциональный блок аналогового вывода (AI) обрабатывает результаты измерений и передает их в главное устройство. Выходное значение выражается в технических единицах и содержит информацию о состоянии, которая используется для контроля качества измерений.

Физический блок

Определяет физические ресурсы прибора, в том числе информацию о типе запоминающего устройства, аппаратном обеспечении, электронике и средствах диагностики.

Блок измерительного преобразователя

Содержит фактические измеренные данные сенсора, включая его диагностику, возможность настройки или восстановления заводских настроек.

Индикация

Опционально двухстрочный ЖК-дисплей.

Локальный интерфейс оператора

Дополнительные внешние кнопки конфигурации.

Беспроводной интерфейс (код выходного сигнала X):**Выход**

IEC 62591 (протокол беспроводной связи *WirelessHART*), 2,4 ГГц DSSS

Беспроводной радиосигнал (внутренняя антенна, опция WP5)

- Частота: 2400–2485 ГГц
- Каналы: 15
- Модуляция: IEEE 802.15.4 в соответствии с DSSS
- Передача данных: Эффективная изотропная мощность излучения 10 дБ мВт максимум

Локальный дисплей

Входящий в дополнительную комплектацию трехстрочный семиразрядный ЖК-дисплей используется для вывода информации по требованию заказчика: значение первичной переменной в технических единицах, масштабируемая переменная, в процентах от диапазона, температура модуля сенсора и температура электроники. Дисплей обновляется в соответствии с периодом обновления беспроводной передачи данных.

Внешняя кнопка цифровой установки нуля

Настройка цифрового нуля (опция DZ) является регулировкой смещения для компенсации влияния положения установки, до 5% от ВГД.

Частота обновления

Выбирается пользователем, от 1 с до 60 мин.

Измерительный модуль для беспроводных преобразователей штуцерного исполнения

Беспроводной преобразователь 2051 требует выбора корпуса из ударопрочного полимера. Стандартный модуль сенсора будет поставляться изготовленным из алюминия. Если требуется нержавеющая сталь, необходимо выбрать вариант WSM.

Модуль питания

Искробезопасный блок питания с возможностью замены на месте эксплуатации, шпоночным соединением, исключающим возможность неправильной установки, на основе литий-тионилаборидных элементов, в корпусе из полибутилентерефталата/поликарбоната. Срок эксплуатации 10 лет при частоте обновления раз в минуту.⁽¹⁾

- (1) Стандартными условиями считаются температура 21 °C (70 °F), и маршрутизация данных для трех дополнительных сетевых устройств.

Примечание: При постоянной эксплуатации при крайних температурах окружающей среды от –40 °C до 85 °C (от –40 °F до 185 °F) срок службы может сократиться более чем на 20%.

Маломощный сигнал HART 1-5 В пост. тока (код выходного сигнала M)**Выход**

Трехпроводной выход 1–5 В пост. тока с выбираемой пользователем характеристикой: линейной или пропорциональной квадратному корню. Значения параметров процесса в цифровом формате накладываются на сигнал напряжения, определяются любым устройством, работающим по протоколу *HART*.

2051

Цифровая связь основана на протоколе HART версии 5.

2051 с возможностью выбора HART

Модель 2051 с возможностью выбора HART поставляется с выбираемыми версиями HART. Можно выбрать цифровую связь, основанную на протоколе HART версии 5 (по умолчанию) или версии 7 (код варианта исполнения HR7). Версию HART можно изменить на месте эксплуатации с помощью любого средства настройки HART или дополнительного локального интерфейса оператора (LOI).

Локальный интерфейс оператора

Локальный интерфейс оператора использует двухкнопочное меню с внутренними и внешними кнопками конфигурации. Внутренние кнопки всегда настроены на локальный интерфейс оператора. Внешние кнопки могут настраиваться на локальный интерфейс оператора (код варианта исполнения M4), аналоговые нижние и верхние значения (код варианта исполнения D4) или цифровую установку нуля (код варианта исполнения DZ). Информацию о меню конфигурации LOI см. в руководстве по продукту 2051 с возможностью выбора HART (00809-0100-4107).

Питание

Требуется внешний источник питания. Для питания преобразователя в стандартном исполнении используется напряжение 9–28 В пост. тока без нагрузки.

Потребляемая мощность

3,0 мА, 27–84 мВт

Выходная нагрузка

100 кΩ или более (входное полное сопротивление на приборе).

Время включения

Заявленные параметры обеспечиваются менее чем через 2,0 с после включения питания преобразователя.

Пределы превышения давления

Преобразователь может выдерживать следующие предельные значения без повреждений:

2051C, 2051CF

- Диапазоны 2–5: 25 МПа (3626 фунт/кв. дюйм изб.) 31 МПа (4500 фунт/кв. дюйм изб.) для варианта исполнения с кодом Р9
- Диапазон 1: 13,79 МПа (2000 фунт/кв. дюйм изб.)

2051T

- Диапазон 1: 5,17 МПа (750 фунт/кв. дюйм)
- Диапазон 2: 10,34 МПа (1500 фунт/кв. дюйм)
- Диапазон 3: 11,03 МПа (1600 фунт/кв. дюйм)
- Диапазон 4: 41,37 МПа (6000 фунт/кв. дюйм)
- Диапазон 5: 103,42 МПа (15000 фунт/кв. дюйм)

2051L

Предельное давление равно номиналу фланца или сенсора в зависимости от того, какое значение меньше (Табл. 9 на стр. Давление- 50).

Табл. 9. 2051L, номинальное значение фланца

Стандартное исполнение	Тип	Номинальное значение для углерод. стали	Номинальное значение для нерж. стали
ANSI/ASME	Класс 150	285 фунт/кв. дюйм изб.	275 фунт/кв. дюйм изб.
ANSI/ASME	Класс 300	740 фунт/кв. дюйм изб.	720 фунт/кв. дюйм изб.
<i>При 38 °C (100 °F) номинальное значение снижается по мере увеличения температуры в соответствии с ANSI/ASME B16.5.</i>			
DIN	PN 10-40	40 бар	40 бар
DIN	PN 10/16	16 бар	16 бар
<i>При 120 °C (248 °F) предел давления снижается с увеличением температуры в соответствии с DIN 2401.</i>			

Пределы статического давления**2051CD, 2051CF**

- Работа обеспечивается в пределах статического давления в трубопроводе от 3,4 кПа (-14,2 фунт/кв. дюйм изб.) до 25 МПа (3626 фунт/кв. дюйм изб.)
- 31 МПа (4500 фунт/кв. дюйм изб.) для варианта исполнения с кодом Р9
- Диапазон 1: от 3,4 кПа до 13,79 МПа (от 0,5 фунт/кв. дюйм абс. до 2000 фунт/кв. дюйм изб.)

Пределы давления разрыва**2051C, 2051CF со стандартным или копланарным технологическим фланцем**

68,95 МПа (10000 фунт/кв. дюйм изб.)

2051T, штуцерного монтажа

- Диапазоны 1–4: 75,84 МПа (11000 фунт/кв. дюйм)
- Диапазон 5: 179,26 МПа (26000 фунт/кв. дюйм)

Предельные значения температуры**Окружающая среда**

от -40 до 85 °C (от -40 до 185 °F)

С ЖК-дисплеем⁽¹⁾⁽²⁾: от -40 до 80 °C (от -40 до 175 °F)**Температура хранения⁽¹⁾**

от -46 до 110 °C (от -50 до 230 °F)

С ЖК-дисплеем: от -40 до 85 °C (от -40 до 185 °F)

С беспроводным выводом сигналов: от -40 до 85 °C (от -40 до 185 °F)

- (1) Температура ниже -30 °C (-22 °F) может отрицательно повлиять на отчетливость показаний и скорость обновления ЖК-дисплея 2051.
- (2) Температура ниже -20 °C (-4 °F) может отрицательно повлиять на отчетливость показаний и скорость обновления беспроводного ЖК-дисплея.

Технологический процесс

При атмосферном давлении и выше. См. Табл. 10.

Табл. 10. Предельная температура рабочей среды

2051C, 2051CF	
Сенсор с кремнийорганической жидкостью ⁽¹⁾	
С копланарным фланцем	-40 – 121 °C (-40 – 250 °F) ⁽²⁾
Со стандартным фланцем	от -40 до 149 °C (от -40 до 300 °F) ⁽²⁾⁽³⁾
С фланцем уровня	от -40 до 149 °C (от -40 до 300 °F) ⁽²⁾
С интегральным клапанным блоком 305	от -40 до 149 °C (от -40 до 300 °F) ⁽²⁾
Сенсор с инертным наполнителем ⁽¹⁾	от -40 до 85 °C (от -40 до 185 °F) ⁽³⁾
2051T (технологическая заполняющая жидкость)	
Сенсор с кремнийорганической жидкостью ⁽¹⁾	от -40 до 121 °C (от -40 до 250 °F) ⁽²⁾
Сенсор с инертным наполнителем ⁽¹⁾	от -30 до 121 °C (от -22 до 250 °F) ⁽²⁾
Температурные пределы для модели 2051L со стороны низкого давления	
Сенсор с кремнийорганической жидкостью ⁽¹⁾	от -40 до 121 °C (от -40 до 250 °F) ⁽²⁾
Сенсор с инертным наполнителем ⁽¹⁾	от -40 до 85 °C (от -40 до 185 °F) ⁽²⁾
Температурные пределы для модели 2051L со стороны высокого давления (технологическая заполняющая жидкость)	
SYL THERM XLT	от -75 до 145 °C (от -102 до 293 °F)
D.C. Silicone 704®	от 0 до 205 °C (от 32 до 401 °F)
D.C. Silicone 200	от -45 до 205 °C (от -49 до 401 °F)
Инертная	от -45 до 160 °C (от -49 до 320 °F)
Водный раствор глицерина	от -15 до 95 °C (от 5 до 203 °F)
Neobee M-20	от -15 до 205 °C (от 5 до 401 °F)
Водный раствор пропиленгликоля	от -15 до 95 °C (от 5 до 203 °F)

(1) Температура технологического процесса свыше 85 °C (185 °F) требует снижения предельных значений температуры окружающего воздуха в соотношении 1,5:1.

(2) Ограничение в 104 °C (220 °F) в вакуумной рабочей среде, 54 °C (130 °F) для давления ниже 0,5 фунт/кв. дюйм (абс.)

(3) 71 °C (160 °F) при работе с разрежением.

Пределы влажности

Относительная влажность 0-100%

Объемное вытеснение

Менее 0,08 см³ (0,005 куб. дюйма)

Демпфирование

4-20 мА HART

2051 с возможностью выбора HART

Время отклика аналогового выходного сигнала на ступенчатое изменение входного сигнала вводится пользователем в диапазоне от 0,0 до 60 секунд для одной постоянной времени. Это время добавляется ко времени срабатывания сенсорного модуля.

2051

Время отклика аналогового выходного сигнала на ступенчатое изменение входного сигнала выбирается пользователем в диапазоне от 0,4 до 60 с для одной постоянной времени. Это время добавляется ко времени срабатывания сенсорного модуля.

FOUNDATION fieldbus

Блок преобразователя: конфигурируется пользователем.
Блок аналогового ввода: конфигурируется пользователем.

PROFIBUS PA

Только для блока аналогового ввода: конфигурируется пользователем.

Аварийный режим

HART 4-20 мА (код выходного сигнала A)

Если при самодиагностике будет обнаружена серьезная неисправность сенсора или микропроцессора, то для предупреждения пользователя подается аварийный сигнал путем установки высокого или низкого уровня аналогового сигнала. Режим подачи аварийного сигнала (высокий или низкий уровень) выбирается пользователем при помощи переключки на преобразователе. Точное значение уровня выходного сигнала преобразователя при сигнализации отказа определяется изготовителем (стандартная работа или работа в соответствии с NAMUR). Значения приведены в следующей таблице:

Стандартная работа			
Код выходного сигнала	Линейный выходной сигнал	Отказ с установкой высокого уровня	Отказ с установкой низкого уровня
A	$3,9 \leq I \leq 20,8$	$I \geq 21,75 \text{ мА}$	$I \leq 3,75 \text{ мА}$
M	$0,97 \leq V \leq 5,2$	$V \geq 5,4 \text{ В}$	$V \leq 0,95 \text{ В}$

Работа в соответствии с NAMUR

Код выходного сигнала	Линейный выходной сигнал	Отказ с установкой высокого уровня	Отказ с установкой низкого уровня
A	$3,8 \leq I \leq 20,5$	$I \geq 22,5 \text{ мА}$	$I \leq 3,6 \text{ мА}$

Код выходного сигнала F и X

Если при самодиагностике будет обнаружена серьезная неисправность преобразователя, информация об этом передается вместе с параметром процесса в виде сигнала состояния.

Физические характеристики

Выбор материала

Компания Emerson предлагает широкий ассортимент изделий Rosemount с различными вариантами и материалами изготовления и конфигурациями, обеспечивающих высокое качество работы в самых разных сферах применения. Представленная информация об изделиях Rosemount призвана помочь покупателю сделать правильный выбор, отвечающий всем его требованиям. Покупатель полностью ответствен за проведение тщательного анализа всех параметров технологического процесса (таких как химические компоненты, температура, давление, расход, абразивные вещества, загрязнители и т. д.) перед заказом конкретных изделий, материалов, вариантов исполнения и компонентов для своей системы. Emerson Process Management не имеет возможности оценить или гарантировать то, что продукт, опции, конфигурация или материалы конструкции выбраны в соответствии с технологической средой или другими параметрами технологического процесса.

Электрические соединения

Кабельный ввод $1/2$ -14 NPT, $G^{1/2}$ и M20 x 1,5.

Технологические соединения

2051C

- $1/4$ -18 NPT на $2^{1/8}$ дюйм. центрах
- $1/2$ -14 NPT и RC $1/2$ на 50,8-мм (2-дюйм.), 54,0-мм ($2^{1/8}$ -дюйм.) или 57,2-мм ($2^{1/4}$ -дюйм.) центрах (технологические переходники)

2051T

- $1/2$ -14 NPT, внутренняя резьба
- Штыревой разъем $G^{1/2}$ A DIN 16288 (из нержавеющей стали только для диапазона 1–4)
- Автоклавный тип F-250-C (резьба уплотнения на линии сброса давления $9/16$ -18; труба высокого давления $1/4$ внешний диаметр; трубка высокого давления с конусом 60° из нерж. стали; только для преобразователей диапазона 5)

2051L

- Со стороны высокого давления: 50,8 мм (2 дюйма), 72 мм (3 дюйма) или 102 мм (4 дюйма), фланцы класса 150 или 300 согласно ASME B 16,5 (ANSI); 50, 80 или 100 мм, фланцы DIN 2501 PN 40 или 10/16
- Со стороны низкого давления: $1/4$ -18 NPT на фланце, $1/2$ -14 NPT на технологическом переходнике

2051CF

- Сведения о контактирующих с рабочей средой материалах модели 2051CFA см. в документе 00813-0100-4485 в разделе 485
- Сведения о контактирующих с рабочей средой материалах модели 2051CFC см. в документе 00813-0100-4485 в разделе 405
- Сведения о контактирующих с рабочей средой материалах модели 2051CFP см. в документе 00813-01000-4485 в разделе 1195

Детали модели 2051C, контактирующие с технологической средой

Дренажные/выпускные клапаны

Нержавеющая сталь 316 или сплав C-276.

Технологические фланцы и переходники

Углеродистая сталь с гальваническим покрытием, нержавеющая сталь CF-8M (литая нержавеющая сталь 316, материал согласно ASTM-A743) или CW2M (сплав C-типа).

Уплотнительные кольца, контактирующие с технологической средой

Стеклонаполненный ПТФЭ или ПТФЭ с графитовым наполнителем.

Разделительные мембраны

Нержавеющая сталь 316L, сплав C-276 или тантал.

Детали модели 2051T, контактирующие с технологической средой

Технологические соединения

Нержавеющая сталь 316L или сплав C-276.

Разделительные мембраны

Нержавеющая сталь 316L или сплав C-276.

Детали модели 2051L, контактирующие с технологической средой

Фланцевые технологические соединения

(со стороны высокого давления преобразователя)

Технологические мембраны, включая поверхность технологических прокладок

Нержавеющая сталь 316L, сплав C-276 или тантал.

Удлинитель

CF-3M (литая нержавеющая сталь 316L, материал согласно ASTM-A743) или литой сплав C-276.

Соответствуют трубам сортамента 40 и 80.

Монтажный фланец

Углеродистая или нержавеющая сталь с покрытием цинк-кобальт.

Опорные технологические соединения

(со стороны низкого давления преобразователя)

Разделительные мембраны

Нержавеющая сталь 316L или сплав C-276.

Опорные фланцы и переходники

CF-8M (литое исполнение из нержавеющей стали 316, материалы по ASTM-A743)

Детали моделей 2051C/T/L, не контактирующие с технологической средой

Корпус электроники

Алюминиевый сплав с низким содержанием меди или CF-8M (литая нержавеющая сталь 316). Тип корпуса 4X, IP 65, IP 66, IP 68

Код материала корпуса P:

Полибутилентерефталат/поликарбонат по NEMA 4X и IP66/67/68

Окраска алюминиевого корпуса

Полиуретановое покрытие

Корпус модуля сенсора Corplanar

CF-3M (литая нержавеющая сталь 316L)

Болты

ASTM A449, Тип 1 (углеродистая сталь с цинк-кобальтовым гальваническим покрытием)

ASTM F593G, условие CW1 (аустенитная нержавеющая сталь 316).

ASTM A193, марка B7M (оцинкованная легированная сталь). Сплав K-500.

Заполняющая жидкость модуля сенсора

Кремнийорганическая или фторуглеродная жидкость

В преобразователях Rosemount 2051 T используется инертная галоидуглеродная жидкость или Fluorinert® FC-43.

Технологическая заполняющая жидкость (только для модели 2051L)

SYLTHERM XLT, D.C. Silicone 704,

D.C. Silicone 200, инертное масло, глицерин с водой, Neobee M-20 или пропиленгликоль с водой

Уплотнительные кольца крышек

Vupa-N

Кремнийорганическая жидкость (для кода беспроводного выхода X)

Модуль питания

Искробезопасный блок питания с возможностью замены на месте эксплуатации, со шпоночным соединением, исключающим вероятность неправильной установки, на основе литий-тионилхлоридных элементов, в корпусе из ПБТ

Отгрузочный вес

Табл. 11. Масса преобразователя без дополнительных вариантов комплектации⁽¹⁾

Измерительный преобразователь	Стандартный 2051, масса в кг (фунтах)	Беспроводной, масса в кг (фунтах)
2051C	2,2 (4,9)	1,8 (3,9)
2051L	См. Табл. 12	См. Табл. 12
2051T	1,4 (3,1)	0,86 (1,9)

(1) Масса преобразователя включает только модуль сенсора и корпус (алюминий для стандартной модели 2051 и полимер для беспроводной).

Табл. 12. Масса моделей 2051L без дополнительных опций

Фланец	Заподлицо, кг (фунт)	Удлинитель 2-дюйма, кг (фунт)	Удлинитель 4-дюйма, кг (фунт)	Удлинитель 6-дюймов, кг (фунт)
2 дюйма, класс 150	5,7 (12,5)	–	–	–
3 дюйма, класс 150	7,9 (17,5)	8,8 (19,5)	9,3 (20,5)	9,7 (21,5)
4 дюйма, класс 150	10,7 (23,5)	12,0 (26,5)	12,9 (28,5)	13,8 (30,5)
2 дюйма, класс 300	7,9 (17,5)	–	–	–
3 дюйма, класс 300	10,2 (22,5)	11,1 (24,5)	11,6 (25,5)	12,0 (26,5)
4 дюйма, класс 300	14,7 (32,5)	16,1 (35,5)	17,0 (37,5)	17,9 (39,5)
DN 50 / PN 40	6,2 (13,8)	–	–	–
DN 80 / PN 40	8,8 (19,5)	9,7 (21,5)	10,2 (22,5)	10,6 (23,5)
DN 100 / PN 10/16	8,1 (17,8)	9,0 (19,8)	9,5 (20,8)	9,9 (21,8)
DN 100 / PN 40	10,5 (23,2)	11,5 (25,2)	11,9 (26,2)	12,3 (27,2)

Табл. 13. Масса дополнительных комплектаций преобразователя

Код	Опция	Доб. кг (фунты)
J, K, L, M	Корпус из нержавеющей стали	1,8 (3,9)
M5	ЖК-дисплей	0,2 (0,5)
M5	ЖК-дисплей для беспроводного выхода	0,04 (0,1)
B4	Монтажный кронштейн из нержавеющей стали для фланца Corplanar	0,5 (1,0)
B1 B2 B3	Монтажный кронштейн для традиционного фланца	1,0 (2,3)
B7 B8 B9	Монтажный кронштейн для традиционного фланца	1,0 (2,3)
BA, BC	Кронштейн из нержавеющей стали для стандартного фланца	1,0 (2,3)
H2	фланец	1,2 (2,6)
H3	фланец	1,4 (3,0)
H4	фланец	1,4 (3,0)
H7	фланец	1,2 (2,7)
FC	Фланец уровня — 3 дюйма, класс 150	5,8 (12,7)
FD	Фланец уровня — 3 дюйма, класс 300	7,2 (15,9)
FA	Фланец уровня — 2 дюйма, класс 150	3,6 (8,0)
FB	Фланец датчика уровня — 2 дюйма, класс 300	3,3 (8,4)
FP	Фланец уровня DIN из нержавеющей стали, DN 50, PN 40	3,5 (7,8)
FQ	Фланец уровня DIN из нержавеющей стали, DN 80, PN 40	5,8 (12,7)
WSM	Модуль сенсора из нерж. стали	0,45 (1,0)
	Модуль питания (701PGNKF)	0,18 (0,4)

Сертификация изделий Rosemount 2051

Информация о соответствии требованиям директив ЕС

Экземпляр заявления о соответствии требованиям ЕС имеется в конце руководства по быстрому вводу изделия в эксплуатацию. Самая последняя редакция заявления о соответствии требованиям директив ЕС имеется на сайте www.rosemount.com.

Сертификация установки в обычных зонах Factory Mutual

Преобразователь прошел стандартную процедуру контроля и испытаний. Конструкция преобразователя признана отвечающей основным требованиям к электрической и механической части и требованиям пожарной безопасности FM. Контроль и испытания проводились национальной испытательной лабораторией (NRTL), имеющей аккредитацию Управления США по охране труда и промышленной гигиене (OSHA).

Северная Америка

E5 Сертификат взрывозащиты и невоспламеняемости

Сертификат: 3032938

Применимые

стандарты: FM, класс 3600 – 2011, FM, класс 3615 – 2006, FM класс 3810 – 2005, ANSI/NEMA 250 – 1991, ANSI/IEC 60529 2004

Маркировки: взрывозащищенное исполнение: класс I, раздел 1, группы В, С и D; Защита от воспламенения пыли: класс II, раздел 1, группы Е, F, G; класс III, раздел 1. T5 (-50 °C ≤ Токр. ≤ +85 °C); заводская герметизация, тип корпуса 4X.

I5 Сертификат искробезопасности и пожаробезопасности

Сертификат: 3033457

Применимые

стандарты: FM, класс 3600 – 1998, FM, класс 3610 – 2007, FM, класс 3611 – 2004, FM, класс 3810 – 2005

Маркировки: искробезопасность: класс I, раздел 1, группы А, В, С, D; класс II, раздел 1, группы Е, F, G; класс III; раздел 1 при подключении в соответствии с контрольным чертежом Rosemount 02051-1009; Класс I, зона 0; AEx ia IIC T4; пожаробезопасность: класс 1, раздел 2, группы А, В, С, D; T4 (-50 ° ≤ Токр. ≤ +70 °C); тип корпуса 4X

IE FM FISCO

Сертификат: 3033457

Применимые

стандарты: FM, класс 3600 – 1998, FM, класс 3610 – 2007, FM, класс 3611 – 2004, FM, класс 3810 – 2005

Маркировки: Искробезопасность: класс I, кат. 1, группы А, В, С, D при подключении в соответствии с чертежом Rosemount 02051-1009 (-50 °C ≤ Токр. ≤ +60 °C); Тип корпуса 4X

E6 Сертификат взрывозащиты и невоспламеняемости CSA

Сертификат: 2041384

Применимые

стандарты: CAN/CSA C22.2 № 0-10, стандарт CSA C22.2 № 25-1966, стандарт CSA C22.2 № 30-M1986, CAN/CSA-C22.2 № 94-M91, стандарт CSA C22.2 № 142-M1987, CAN/CSA-C22.2 № 157-92, стандарт CSA C22.2 № 213-M1987, CAN/CSA-E60079-0:07, CAN/CSA-E60079-1:07, CAN/CSA-E60079-11-02, CAN/CSA-C22.2 № 60529:05, ANSI/ISA-12.27.01-2003

Маркировки: сертификат взрывозащиты класса, раздел 1, группы В, С и D. Сертификат пыленевозгораемости классов II и III, раздел 1, группы Е, F и G. Подходит для класса I, раздела 2; групп А, В, С и D для установки в опасных зонах внутри и вне помещений. Класс I Зона 1 Ex d IIC T5. Тип корпуса 4X, заводская герметичность. Одно уплотнение.

I6 Сертификат искробезопасности CSA

Сертификат: 2041384

Применимые

стандарты: Стандарт CSA C22.2 № 142 - M1987, CSA C22.2 № 213 - M1987, стандарт CSA C22.2 № 157 - 92, стандарт CSA C22.2 № 213 - M1987, ANSI/ISA 12.27.01 – 2003, CAN/CSA-E60079-0:07, CAN/CSA-E60079-11:02

Маркировки: Сертификат искробезопасности класса I, раздел 1, группы А, В, С и D при условии подключения в соответствии с чертежами Rosemount 02051-1008. Температурный класс ТЗС. Класс I, зона 1, Ex ia IIC ТЗС. Одно уплотнение. Тип защиты корпуса 4X

Европейские сертификаты

- E1** Сертификат взрывобезопасности ATEX
Сертификат: KEMA 08ATEX0090X
Применимые стандарты: EN60079-0:2006, EN60079-1:2007, EN60079-26:2007
Маркировка: $\text{II 1/2 G Ex d IIC T6 IP66}$
($-50\text{ }^{\circ}\text{C} \leq T_{\text{окр.}} \leq 65\text{ }^{\circ}\text{C}$);
 $\text{II 1/2 G Ex d IIC T5 IP66}$
($-50\text{ }^{\circ}\text{C} \leq T_{\text{окр.}} \leq 80\text{ }^{\circ}\text{C}$)

Особые условия безопасной эксплуатации (X):

1. Все необходимые заглушки, кабельные сальники и проводка Ex d должны быть рассчитаны на температуру 90 °C.
 2. Это устройство содержит тонкостенную мембрану. Установка, техническое обслуживание и эксплуатация должны осуществляться с учетом условий окружающей среды, воздействующих на мембрану. Необходимо строго соблюдать инструкции изготовителя по обслуживанию оборудования для обеспечения безопасности использования в течение предполагаемого срока службы.
 3. В случае ремонта информацию о размерах соединений, для которых обеспечивается взрывобезопасность, можно получить в компании Emerson Process Management.
- I1** Сертификация искробезопасности ATEX
Сертификат: Baseefa08ATEX0129X
Применимые стандарты: EN60079-0:2012, EN60079-11:2012
Маркировка: $\text{II 1 G Ex ia IIC T4 Ga}$
($-60\text{ }^{\circ}\text{C} \leq T_a \leq +70\text{ }^{\circ}\text{C}$)

Табл. 14. Входные параметры

	HART	Fieldbus/PROFIBUS
Напряжение $U_{\text{вх}}$	30 В	30 В
Ток $I_{\text{вх}}$	200 мА	300 мА
Мощность $P_{\text{вх}}$	1,0 Вт	1,3 Вт
Емкость $C_{\text{вх}}$	0,012 мкФ	0 мкФ
Индуктивность $L_{\text{вх}}$	0 мГн	0 мГн

Особое условие безопасной эксплуатации (X):

1. При дополнительной установке клеммного блока с защитой от импульсных перенапряжений 90 В прибор не выдерживает испытательное напряжение 500 В. Данное ограничение необходимо учитывать при установке прибора.
2. Корпус может быть выполнен из алюминиевого сплава и покрыт полиуретановой краской; однако необходимо обеспечить защиту корпуса от ударов или истирания при расположении в зоне 0.

- IA** ATEX FISCO
Сертификат: Baseefa08ATEX0129X
Применимые стандарты: EN60079-0:2012, EN60079-11:2012
Маркировки: $\text{II 1 G Ex ia IIC T4 Ga}$
($-60\text{ }^{\circ}\text{C} \leq T_{\text{окр.}} \leq +60\text{ }^{\circ}\text{C}$)

Табл. 15. Входные параметры

	FISCO
Напряжение $U_{\text{вх}}$	17,5 В
Ток $I_{\text{вх}}$	380 мА
Мощность $P_{\text{вх}}$	5,32 Вт
Емкость $C_{\text{вх}}$	0 мкФ
Индуктивность $L_{\text{вх}}$	0 мГн

Особые условия безопасной эксплуатации (X):

1. При дополнительной установке клеммного блока с защитой от импульсных перенапряжений 90 В прибор не выдерживает испытательное напряжение 500 В. Данное ограничение необходимо учитывать при установке прибора.
 2. Корпус может быть выполнен из алюминиевого сплава и покрыт полиуретановой краской; однако необходимо обеспечить защиту корпуса от ударов или истирания при расположении в зоне 0.
- N1** Сертификат ATEX типа n
Сертификат: Baseefa08ATEX0130X
Применимые стандарты: EN60079-0:2012, EN60079-15:2010
Маркировки: $\text{II 3G Ex nA IIC T4 Gc}$
($-40\text{ }^{\circ}\text{C} \leq T_{\text{окр.}} +70\text{ }^{\circ}\text{C}$)

Особое условие безопасной эксплуатации (X):

1. При дополнительной установке клеммного блока с защитой от импульсных перенапряжений 90 В прибор не удовлетворяет требованию пункта 6.5.1 стандарта EN 60079-15:2010, в соответствии с которым прибор должен выдерживать испытательное напряжение пробоя изоляции 500 В. Данное ограничение необходимо учитывать при установке, например, обеспечить гальваническую развязку прибора.
- ND** Сертификат пыленевозгораемости ATEX
Сертификат: Baseefa08ATEX0182X
Применимые стандарты: EN60079-0:2012, EN60079-31:2009
Маркировки: $\text{II 1 D Ex ta IIIC T95 }^{\circ}\text{C T500 105 }^{\circ}\text{C Da}$
($-20\text{ }^{\circ}\text{C} \leq T_a \leq +85\text{ }^{\circ}\text{C}$)

Особое условие безопасной эксплуатации (X):

При дополнительной установке клеммного блока с защитой от импульсных перенапряжений 90 В прибор не выдерживает испытательное напряжение 500 В. Данное ограничение необходимо учитывать при установке прибора.

Международная сертификация

- E7** Сертификат взрывобезопасности IECEx
 Сертификат: IECExKEM08.0024X
 Применимые стандарты: IEC60079-0:2004, IEC60079-1:2007-04, IEC60079-26:2006
 Маркировки: Ex d IIC T6/T5 IP66, T6(-50 °C ≤ Tокр. ≤ +65 °C), T5(-50 °C ≤ Tокр. ≤ 80 °C)

Табл. 16. Температура процесса

Температурный класс	Температура процесса
T6	от -50 °C до +65 °C
T5	от -50 °C до +80 °C

Особые условия безопасной эксплуатации (X):

1. Данное устройство содержит тонкостенную мембрану. Установка, техническое обслуживание и эксплуатация должны осуществляться с учетом условий окружающей среды, воздействующих на мембрану. Необходимо строго соблюдать инструкции изготовителя по обслуживанию оборудования для обеспечения безопасности использования в течение предполагаемого срока службы.
 2. Все необходимые заглушки, кабельные сальники и проводка Ex d должны быть рассчитаны на температуру 90 °C.
 3. В случае ремонта информацию о размерах соединений, для которых обеспечивается взрывобезопасность, можно получить в компании Emerson Process Management.
- I7** Сертификат искробезопасности IECEx
 Сертификат: IECExBAS08.0045X
 Применимые стандарты: IEC60079-0:2011, IEC60079-11:2011
 Маркировка: Ex ia IIC T4 Ga (-60 °C ≤ Tокр. ≤ +70 °C)

Табл. 17. Входные параметры

	HART	Fieldbus/PROFIBUS
Напряжение U _{вх}	30 В	30 В
Ток I _{вх}	200 мА	300 мА
Мощность P _{вх}	1,0 Вт	1,3 Вт
Емкость C _{вх}	0,012 мкФ	0 мкФ
Индуктивность L _{вх}	0 мГн	0 мГн

Особое условие безопасной эксплуатации (X):

1. При дополнительной установке клеммного блока с защитой от импульсных перенапряжений 90 В прибор не выдерживает испытательное напряжение 500 В. Данное ограничение необходимо учитывать при установке прибора.
2. Корпус может быть выполнен из алюминиевого сплава и покрыт полиуретановой краской; однако необходимо обеспечить защиту корпуса от ударов или истирания при расположении в зоне 0.

- IG** IECEx FISCO
 Сертификат: IECExBAS08.0045X
 Применимые стандарты: IEC60079-0:2011, IEC60079-11:2011
 Маркировки: Ex ia IIC T4 Ga (-60 °C ≤ Tокр. ≤ +60 °C)

Табл. 18. Входные параметры

	FISCO
Напряжение U _{вх}	17,5 В
Ток I _{вх}	380 мА
Мощность P _{вх}	5,32 Вт
Емкость C _{вх}	0 мкФ
Индуктивность L _{вх}	0 мГн

Особое условие безопасной эксплуатации (X):

1. При дополнительной установке клеммного блока с защитой от импульсных перенапряжений 90 В прибор не выдерживает испытательное напряжение 500 В. Данное ограничение необходимо учитывать при установке прибора.
2. Корпус может быть выполнен из алюминиевого сплава и покрыт полиуретановой краской; однако необходимо обеспечить защиту корпуса от ударов или истирания при расположении в зоне 0.

- N7** Сертификат IECEx типа n
 Сертификат: IECExBAS08.0046X
 Применимые стандарты: IEC60079-0:2011, IEC60079-15:2010
 Маркировки: Ex nA IIC T4 Gc (-40 °C ≤ Tокр ≤ +70 °C)

Особое условие безопасной эксплуатации (X):

1. При дополнительной установке клеммного блока с защитой от импульсных перенапряжений 90 В прибор не удовлетворяет требованию пункта 6.5.1 стандарта IEC 60079-15:2010, в соответствии с которым прибор должен выдерживать испытательное напряжение пробоя изоляции 500 В. Данное ограничение необходимо учитывать при установке, например, обеспечить гальваническую развязку прибора.

Бразилия

- E2** Сертификат взрывозащиты INMETRO
Сертификат: CEPEL 09.1767X, CEPEL 11.2065X,
UL-BR14.0375X
- Применимые стандарты: ABNT NBR IEC60079-0:2008, ABNT NBR IEC60079-1:2009, ABNT NBR IEC60079-26:2008, ABNT NBR IEC60529:2009, ABNT NBR IEC60079-0:2008 + Errata 1:2011, ABNT NBR IEC 60079-1:2009 + Errata 1:2011, ABNT NBR IEC 60079-26:2008 + Errata 1:2009
- Маркировки: Ex d IIC T6/T5 Ga/Gb IP66,
T6(-50 °C ≤ Токр ≤ +65 °C), T5(-50 °C ≤ Токр ≤ +80 °C)

Особое условие безопасной эксплуатации (X):

1. Данное устройство содержит тонкостенную мембрану. Установка, техническое обслуживание и эксплуатация должны осуществляться с учетом условий окружающей среды, воздействующих на мембрану. Необходимо строго соблюдать инструкции изготовителя в отношении установки и технического обслуживания для обеспечения безопасности в течение предполагаемого срока службы.
 2. Заглушки, сальниковые уплотнения кабеля и проводка Ex d должны быть рассчитаны на температуру 90 °C.
 3. В случае ремонта информацию о размерах соединений, для которых обеспечивается взрывобезопасность, можно получить в компании Emerson Process Management.
- I2** Сертификат искробезопасности INMETRO
Сертификат: CEPEL 09.1768X, CEPEL 11.2066X
- Применимые стандарты: ABNT NBR IEC60079-0:2008, ABNT NBR IEC60079-11:2009, ABNT NBR IEC 60079-26: 2008, ABNT NBR IEC60529:2009
- Маркировки: Ex ia IIC T4 Ga IP66W
(-60 °C ≤ Токр ≤ +70 °C)

Табл. 19. Входные параметры

	HART	Fieldbus/PROFIBUS
Напряжение $U_{ВХ}$	30 В	30 В
Ток $I_{ВХ}$	200 мА	300 мА
Мощность $P_{ВХ}$	0,9 Вт	1,3 Вт
Емкость $C_{ВХ}$	0,012 мкФ	0 мкФ
Индуктивность $L_{ВХ}$	0 мГн	0 мГн

Особое условие безопасной эксплуатации (X):

1. При дополнительной установке клеммного блока с защитой от импульсных перенапряжений 90 В прибор не удовлетворяет требованию ABNT NBR IRC 60079-11:2008, в соответствии с которым прибор должен выдерживать испытательное напряжение пробоя изоляции 500 В. Данное ограничение необходимо учитывать при установке прибора.
- IB** INMETRO FISCO
Сертификат: CEPEL 09.1768X, CEPEL 11.2066X
- Применимые стандарты: ABNT NBR IEC60079-0:2008, ABNT NBR IEC60079-11:2009, ABNT NBR IEC 60079-26: 2008, ABNT NBR IEC60529:2009
- Маркировки: Ex ia IIC T4 Ga IP66W
(-60 °C ≤ Токр ≤ +60 °C)

Табл. 20. Входные параметры

	FISCO
Напряжение $U_{ВХ}$	17,5 В
Ток $I_{ВХ}$	380 мА
Мощность $P_{ВХ}$	5,32 Вт
Емкость $C_{ВХ}$	0 мкФ
Индуктивность $L_{ВХ}$	0 мГн

Особое условие безопасной эксплуатации (X):

1. При дополнительной установке клеммного блока с защитой от импульсных перенапряжений 90 В прибор не удовлетворяет требованию ABNT NBR IRC 60079-11:2008, в соответствии с которым прибор должен выдерживать испытательное напряжение пробоя изоляции 500 В. Данное ограничение необходимо учитывать при установке прибора.

Китай

- E3** Китайский сертификат взрывобезопасности
Сертификат: GYJ13.1386X; GYJ101321X
[Расходомеры]
Применимые стандарты: GB3836.1-2000, GB3836.2-2000
Маркировки: Ex d IIC T6/T5, T6(-50 °C ≤ Токр. ≤ +65 °C), T5(-50 °C ≤ Токр. ≤ +80 °C)

Особое условие безопасной эксплуатации (X):

- Символ «X» используется для обозначения особых условий эксплуатации:
 - Заглушки, сальниковые уплотнения кабеля и проводка Ex d должны быть рассчитаны на температуру 90 °C.
 - Это устройство содержит тонкостенную мембрану. Установка, техническое обслуживание и эксплуатация должны осуществляться с учетом условий окружающей среды, воздействующих на мембрану.

- Связь между обозначением температурного класса и диапазоном температур окружающей среды:

Токр.	Температурный класс
-50 °C ≤ Токр. ≤ +80 °C	T5
-50 °C ≤ Токр. ≤ +65 °C	T6

- Корпус устройства должен быть надежно заземлен.
- Во время установки, эксплуатации и технического обслуживания продукта соблюдайте правила техники безопасности, в частности, никогда не открывайте крышку корпуса, если прибор находится под напряжением.
- Во время монтажа устройства с взрывобезопасным корпусом в окружающей среде не должно присутствовать взрывоопасных смесей.
- При установке в опасных условиях должны использоваться кабельный ввод и кабелепровод, сертифицированные в соответствии с требованиями NEPSI с типом защиты Ex d IIC и соответствующей резьбой. На неиспользуемых кабельных вводах нужно установить заглушки.
- Конечным пользователям не разрешается самостоятельно выполнять замену внутренних компонентов. Все проблемы должны решаться с привлечением изготовителя, чтобы исключить повреждения изделия.
- Техническое обслуживание должно проводиться в безопасных зонах.
- Во время установки, эксплуатации и технического обслуживания этого изделия соблюдайте следующие стандарты: GB3836.13-1997, GB3836.15-2000, GB3836.16-2006, GB50257-1996

- I3** Китайский сертификат искробезопасности
Сертификат: GYJ12.1295X; GYJ101320X
[Расходомеры]
Применимые стандарты: GB3836.1-2010, GB3836.4-2010, GB3836.20-2010
Маркировки: Ex ia IIC T4 Ga

- Символ «X» используется для обозначения особых условий эксплуатации:
 - При дополнительной установке клеммного блока с защитой от импульсных перенапряжений 90 В прибор не может выдерживать испытательное напряжение пробоя изоляции 500 В в течение 1 минуты. Это необходимо учитывать при установке прибора.
 - Корпус может быть выполнен из алюминиевого сплава и покрыт полиуретановой краской; однако необходимо обеспечить защиту корпуса от ударов или истирания при расположении в зоне 0.
- Связь между обозначением температурного класса и диапазоном температур окружающей среды:

Модель	Обозначение температурного класса	Диапазон температуры
HART, Fieldbus, Profibus и Low Power	T4	-60 °C ≤ Токр. ≤ +70 °C
FISCO	T4	-60 °C ≤ Токр. ≤ +60 °C
Расходомер с корпусом 644 Temp	T4	-40 °C ≤ Токр. ≤ +60 °C

- Параметры искробезопасности:

	HART	Fieldbus/ PROFIBUS	FISCO
Напряжение $U_{вх}$	30 В	30 В	17,5 В
Ток $I_{вх}$	200 мА	300 мА	380 мА
Мощность $P_{вх}$	1 Вт	1,3 Вт	5,32 Вт
Емкость $C_{вх}$	0,012 мкФ	0 мкФ	0 нФ
Индуктивность $L_{вх}$	0 мГн	0 мГн	0 мкФ

Примечание 1: Параметры FISCO соответствуют требованиям для полевых устройств FISCO в GB3836.19-2010

Примечание 2: [Для расходомеров] При использовании измерительного преобразователя температуры 644 во взрывозащищенной системе, эксплуатируемой в атмосферах взрывоопасных газов, данный прибор следует использовать вместе с соответствующим вспомогательным оборудованием, сертифицированным на взрывозащищенность. Электропроводка и клеммы должны соответствовать руководству по эксплуатации измерительного преобразователя температуры 644 и соответствующего вспомогательного оборудования. Кабели между преобразователем температуры 644 и связанным с ним оборудованием должны быть экранированными (должны иметь изолированный экран). Экранированный кабель должен надежно заземляться в безопасной зоне.

4. Для создания взрывозащищенной системы, эксплуатируемой в атмосферах взрывоопасных газов, данный прибор следует использовать вместе с соответствующим вспомогательным оборудованием, сертифицированным на взрывозащищенность. Электропроводка и клеммы должны соответствовать руководству по эксплуатации прибора и соответствующего вспомогательного оборудования.
5. Кабели между данным прибором и соответствующим вспомогательным оборудованием должны быть экранированными (кабели должны иметь изолированный экран). Экранированный кабель должен надежно заземляться в безопасной зоне.
6. Конечным пользователям не разрешается самостоятельно выполнять замену внутренних компонентов. Все проблемы должны решаться с привлечением изготовителя, чтобы исключить повреждения изделия.
7. Во время установки, эксплуатации и технического обслуживания этого изделия соблюдайте следующие стандарты: GB3836.13-1997, GB3836.15-2000, GB3836.16-2006, GB50257-1996

Япония

- E4 Японский сертификат взрывобезопасности
Сертификат: TC20598, TC20599, TC20602,
TC20603 [HART]; TC20600, TC20601,
TC20604, TC20605 [Fieldbus]
Маркировки: Ex d IIC T5

Сочетания сертификаций

- K1** Сочетание E1, I1, N1 и ND
K2 Сочетание E2 и I2
K5 Сочетание E5 и I5
K6 Сочетание E6 и I6
K7 Сочетание E7, I7 и N7
KВ Сочетание K5 и K6
KD Сочетание K1, K5 и K6

Дополнительные сертификаты

- SBS** Сертификат Американского бюро судоходства (ABS)
Сертификат: 09-HS446883B-3-PDA
Предполагаемое использование: Морские и прибрежные объекты
Абсолютное или манометрическое измерение давления для жидкости, газа, пара.
Правила ABS: 2013 Правила для судов со стальным корпусом 1-1-4/7.7, 1-1-приложение 3, 4-8-3/1.7, 4-8-3/13.1
- SBV** Сертификат Bureau Veritas (BV)
Сертификат: 23157/A2 BV
Правила BV: Bureau Veritas Rules для классификации судов со стальным корпусом
Применение: Символы класса: AUT-UMS, AUT-CCS, AUT-PORT и AUT-IMS; преобразователь давления измерительный типа 2051 не подлежит установке на дизельных двигателях
- SDN** Сертификат Det Norske Veritas (DNV)
Сертификат: A-13245
Предполагаемое использование: Правила Det Norske Veritas по сертификации судов, высокоскоростных и легких судов и Морские стандарты Det Norske Veritas
Применение:

Классы подразделения	
Тип	2051
Температура	D
Влажность	B
Вибрация	A
ЭМС	B
Корпус	D

- SLL** Сертификат Lloyds Register (LR)
Сертификат: 11/60002
Применение: Категории сред ENV1, ENV2, ENV3 и ENV5

Сертификация беспроводных изделий Rosemount 2051

Информация о соответствии требованиям директив ЕС

Экземпляр заявления о соответствии требованиям ЕС имеется в конце руководства по быстрому вводу изделия в эксплуатацию. Самая последняя редакция заявления о соответствии требованиям директив ЕС имеется на сайте www.rosemount.com.

Соответствие требованиям к телекоммуникационному оборудованию

Все беспроводные устройства подлежат сертификации, гарантирующей их соответствие правилам использования радиочастотного спектра. Данная сертификация требуется почти во всех странах мира.

Компания Emerson сотрудничает с государственными учреждениями всего мира, чтобы обеспечить полное соответствие поставляемых изделий и исключить риск нарушения государственных директив и законов, регламентирующих эксплуатацию беспроводных устройств.

Требования FCC и IC

Данное устройство отвечает требованиям части 15 правил Федеральной комиссии связи (США). Эксплуатация допускается при соблюдении следующих условий: это устройство не должно создавать вредных помех другим устройствам; это устройство должно быть устойчивым ко всем принимаемым помехам, включая те, которые могут привести к нежелательным последствиям в работе устройства. Данное устройство должно устанавливаться таким образом, чтобы обеспечить расстояние между антенной и людьми не менее 20 см.

Сертификаты FM для эксплуатации в обычных зонах

Измерительный преобразователь прошел стандартную процедуру контроля и испытаний. Конструкция преобразователя признана отвечающей основным требованиям к электрической и механической части и требованиям пожарной безопасности FM. Контроль и испытания проводились национальной испытательной лабораторией (NRTL), имеющей аккредитацию Управления США по охране труда и промышленной гигиене (OSHA).

Установка в Северной Америке

Национальный электрический кодекс США (NEC) и Электрический кодекс Канады (CEC) допускают использование оборудования с маркировкой «Раздел» (Division) в «Зоне» (Zone) и оборудования с маркировкой «Зона» (Zone) в «Разделе» (Division). Маркировки должны соответствовать классификации зоны, газовой классификации и температурному классу. Данная информация ясно обозначена в соответствующих кодексах.

США

- 15** Сертификация искробезопасности FM
Сертификат: 3046325
Применимые стандарты: FM, класс 3600 - 2011, FM, класс 3610 - 2010, FM, Класс 3810 - 2005, ANSI/ISA 60079-0 - 2009, ANSI/ISA 60079-11 - 2009, NEMA 250 - 2003, ANSI/IEC 60529
Маркировки: Искробезопасность, класс I, кат. 1, группы A, B, C, D T4; Класс I, зона 0, AEx ia IIC T4; T4 (-40 °C ≤ Токр. ≤ +70 °C) при установке в соответствии с чертежом Rosemount 03031-1062; Тип 4X/IP66/IP68


Особые условия безопасной эксплуатации (X):

1. Беспроводной преобразователь давления измерительный модели 2051 должен использоваться только с блоком батарей 701PGNKF Rosemount Smartpower.
2. Подключенный сенсор давления может содержать более 10% алюминия, что представляет потенциальную опасность возгорания от трения. При установке необходимо принимать меры по предотвращению ударов или трения.
3. Удельное поверхностное сопротивление корпуса преобразователя превышает один гигаом. Во избежание накопления электрических зарядов его нельзя протирать или чистить с применением растворителей либо сухой ткани.

Канада

- I6** Сертификат искробезопасности CSA
Сертификат: 2526009
Применимые стандарты: CAN/CSA C22.2 № 0-M91, CAN/CSA C22.2 № 94-M91, стандарт CSA C22.2 №142-M1987, Стандарт CSA C22.2 № 157-92, стандарт CSA C22.2 № 60529:05
Маркировка: Сертификат искробезопасности для зон класс I, раздел 1, группы A, B, C, D, T4 при установке в соответствии с чертежом Rosemount 03031-1063; тип 4X/IP66/IP68

Европейские сертификаты

- I1** Сертификат искробезопасности ATEX
Сертификат: Baseefa12ATEX0228X
Применимые стандарты: EN 60079-0: 2012, EN 60079-11: 2012
Маркировки:  II 1 G Ex ia IIC T4 Ga, T4(-40 °C ≤ Токр. ≤ +70 °C) IP66/IP68

Особые условия безопасной эксплуатации (X):

1. Пластмассовый корпус может представляет потенциальную опасность возгорания в случае электростатического разряда, поэтому его не следует тереть или чистить сухой тканью.
2. Допускается замена модуля питания модели 701PGNKF в опасной зоне. Модуль питания имеет поверхностное сопротивление, превышающее 1 ГОм, и должен устанавливаться в корпусе беспроводного прибора надлежащим образом. При транспортировке к месту установки и от него необходимо принять меры к предотвращению накопления электрического заряда.

Международная сертификация

- I7** Сертификат искробезопасности IECEx
Сертификат: IECEx BAS 12.0124X
Применимые стандарты: IEC 60079-0: 2011, IEC 60079-11: 2011
Маркировки: Ex ia IIC T4 Ga, T4(-40 °C ≤ Токр. ≤ +70 °C) IP66/IP68

Особые условия безопасной эксплуатации (X):

1. Пластмассовый корпус может представлять потенциальную опасность возгорания в случае электростатического разряда, поэтому его не следует тереть или чистить сухой тканью.
2. Допускается замена модуля питания модели 701PGNKF в опасной зоне. Модуль питания имеет поверхностное сопротивление, превышающее 1 ГОм, и должен устанавливаться в корпусе беспроводного прибора надлежащим образом. При транспортировке к месту установки и от него необходимо принять меры к предотвращению накопления электрического заряда.

Бразилия

- I2** Сертификат искробезопасности INMETRO
Сертификат: UL-BR 13.0534X
Применимые стандарты: ABNT NBR IEC60079-0:2008, ABNT NBR IEC60079-11:2009
Маркировки: Ex ia IIC T4 IP66 Ga, T4(-40 °C ≤ Токр. ≤ +70 °C)

Особые условия безопасной эксплуатации (X):

См. сертификат для особых условий.

Китай

- I3** Китайский сертификат искробезопасности
Сертификат: GYJ12.1295X
Применимые стандарты: GB3836.1-2010, GB3836.4-2010, GB3836.20-2010
Маркировки: Ex ia IIC Ga T4, -40 ~ +70 °C

Особые условия безопасной эксплуатации (X):

См. сертификат для особых условий.
Сертификат: GYJ101320X [Расходомеры]
Применимые стандарты: GB3836.1-2000, GB3836.4-2000
Маркировки: Ex ia IIC T4

Особые условия безопасной эксплуатации (X):

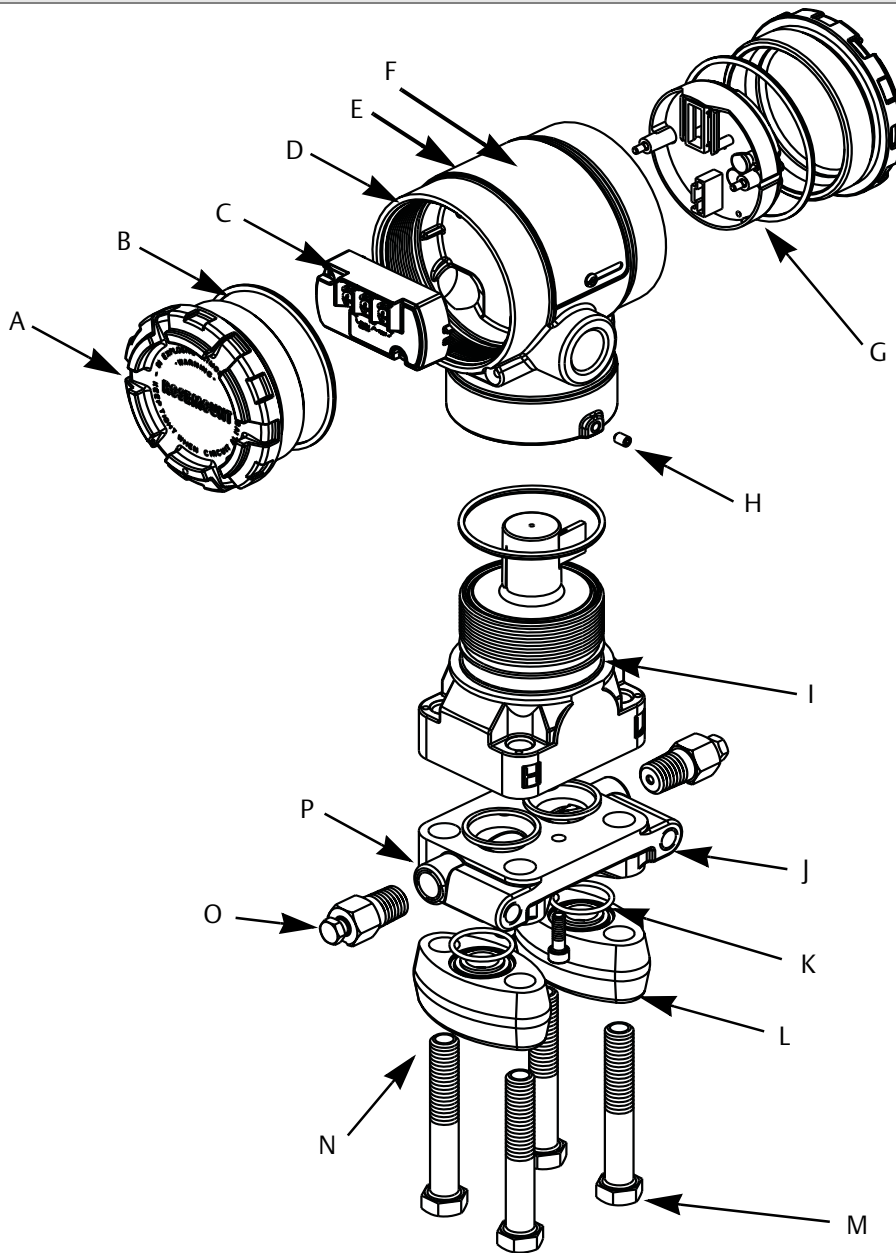
См. сертификат для особых условий.

ЕАС — Беларусь, Казахстан, Россия

- IМ** Сертификат соответствия искробезопасности техническим регламентам Таможенного союза (знак ЕАС): За дополнительной информацией следует обращаться в представительство Emerson Process Management.

Габаритные чертежи

2051С в разобранном виде

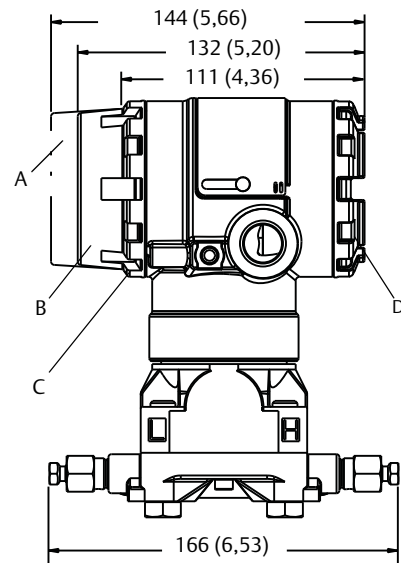
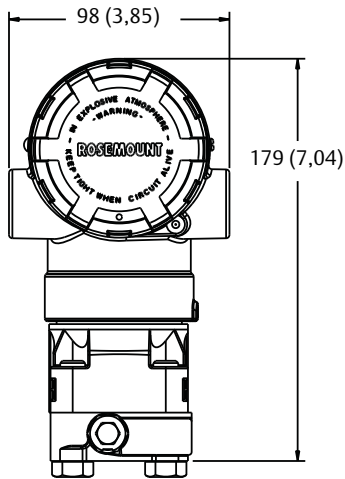


- A. Крышка
- B. Уплотнительное кольцо крышки
- C. Клеммный блок
- D. Корпус электронного модуля
- E. Кнопки локальной настройки конфигурации⁽¹⁾
- F. Паспортная табличка
- G. Плата электроники
- H. Винт поворотного узла корпуса (без демонтажа максимальный угол поворота корпуса 180 °)

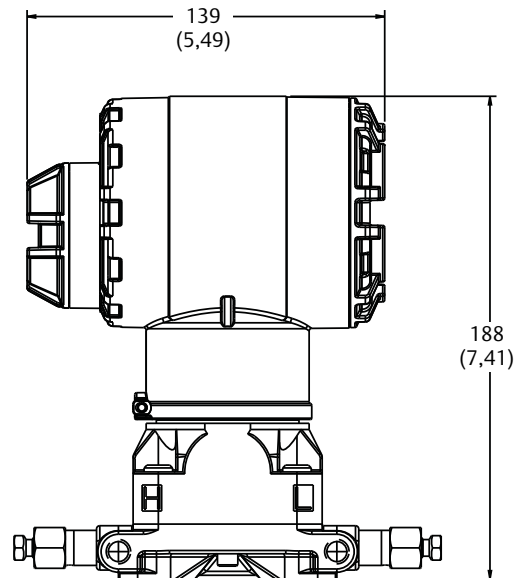
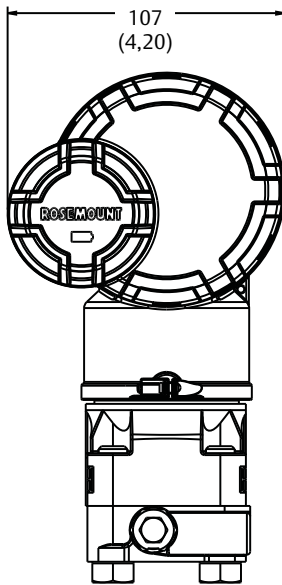
- I. Модуль сенсора
- J. Технологическое уплотнительное кольцо
- K. Уплотнительное кольцо фланцевого переходника
- L. Центрирующий винт фланца (не выдерживает давления)
- M. Фланцевые болты
- N. Фланцевые переходники
- O. Дренажный/выпускной клапан
- P. Копланарный фланец

(1) Кнопки настройки нуля и регулировки верхнего и нижнего значений интервала измерений входят в вариант исполнения с сигналом 4–20 мА 1–5 В пост. тока по протоколу HART. Кнопки локального интерфейса оператора входят в вариант исполнения с протоколом PROFIBUS PA. Кнопки локальной настройки конфигурации недоступны для исполнения с протоколом Foundation fieldbus.

Копланарный фланец 2051С



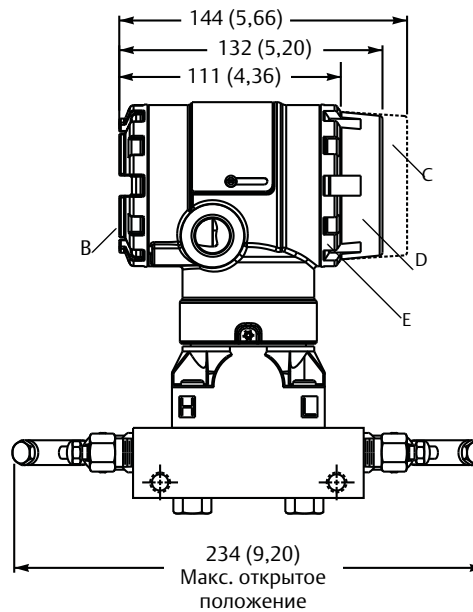
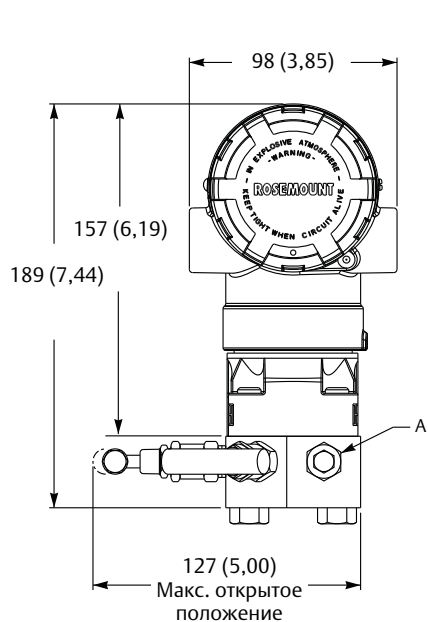
Преобразователь 2051 с беспроводным корпусом и копланарной платформой



- A. Крышка дисплея Fieldbus
- B. Крышка дисплея HART
- C. Электронная плата преобразователя
- D. Клеммные соединения

Копланарный фланец 2051С

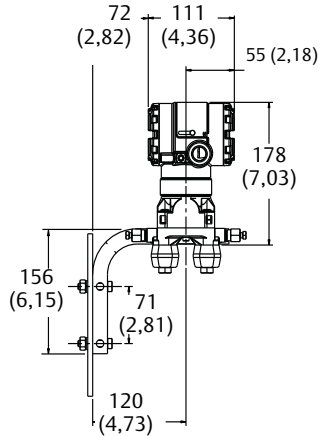
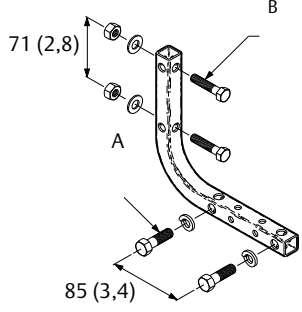
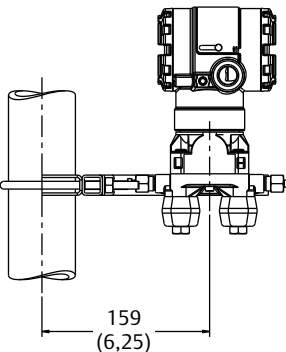
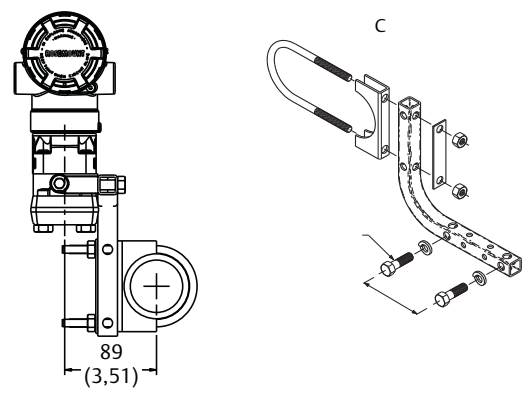
Модель 2051С Coplanar со встроенным копланарным 3-вентильным клапанным блоком Rosemount 305



Размеры указаны в миллиметрах (дюймах).

- A. Дренажный/выпускной клапан
- B. Клеммные соединения
- C. Крышка дисплея Fieldbus
- D. Крышка дисплея HART
- E. Электронная плата преобразователя

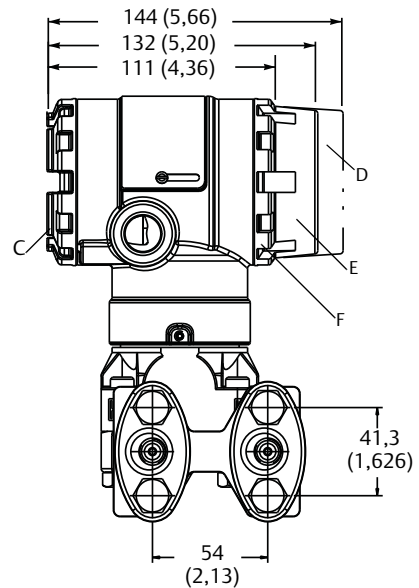
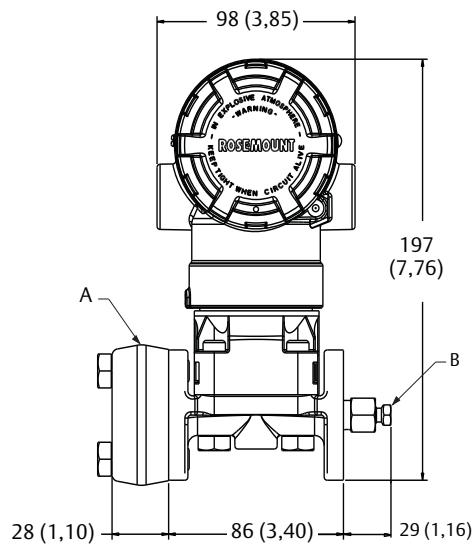
Конфигурация крепления на фланце Sorlapar с дополнительным кронштейном (B4) для установки на двухдюймовой трубе или на панели

<p style="writing-mode: vertical-rl; transform: rotate(180deg);">МОНТАЖ НА ПАНЕЛИ</p>		
<p style="writing-mode: vertical-rl; transform: rotate(180deg);">МОНТАЖ НА ТРУБЕ</p>		

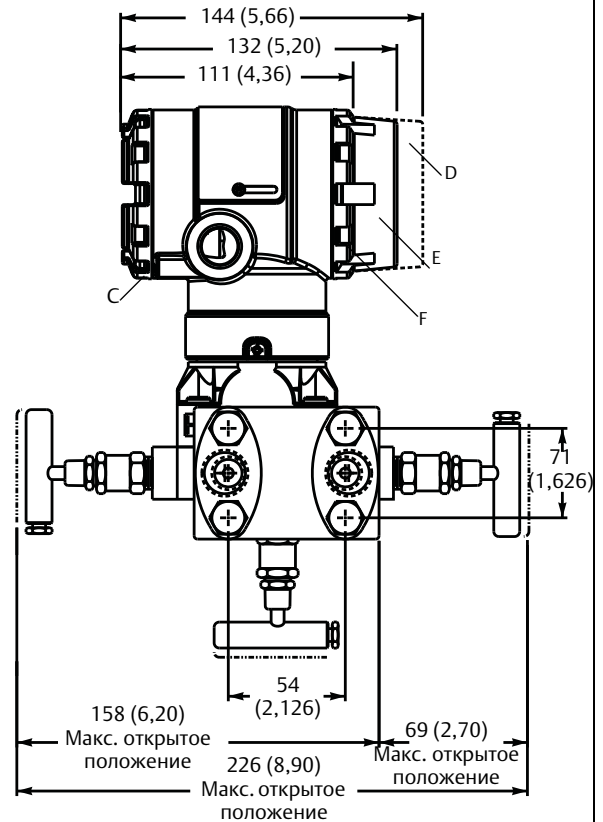
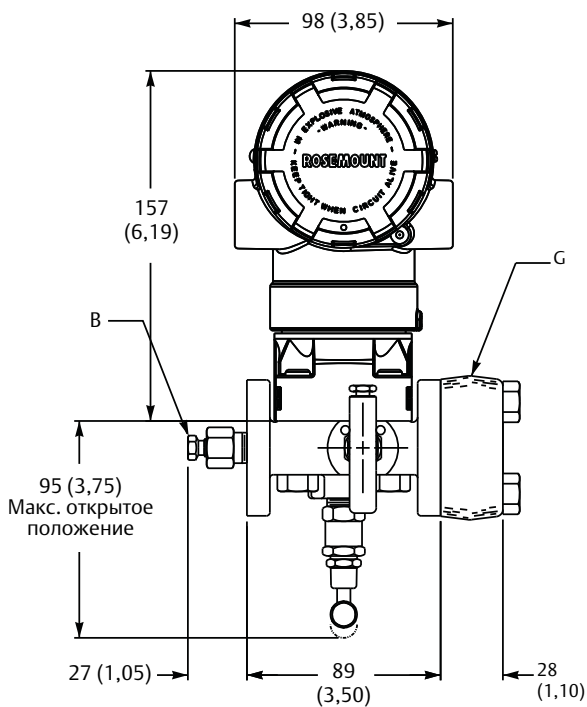
Размеры указаны в миллиметрах (дюймах).

- A. $\frac{3}{8}$ -16 x 1 $\frac{1}{4}$ – болты для монтажа на преобразователе
- B. $\frac{5}{16}$ x 1 $\frac{1}{2}$ – болты для монтажа на панели (не входят в комплект)
- C. 2-дюймовая скоба для крепления на трубе

Модель 2051C Sorlapag с традиционным фланцем



Модель 2051C Sorlapag со встроенным стандартным 3-вентильным клапаным блоком Rosemount 305



Размеры указаны в миллиметрах (дюймах).

- A. 1/2 – 14 NPT, фланцевый переходник (дополнительная комплектация)
- B. Дренажный/выпускной клапан
- C. Клеммные соединения
- D. Крышка дисплея Fieldbus

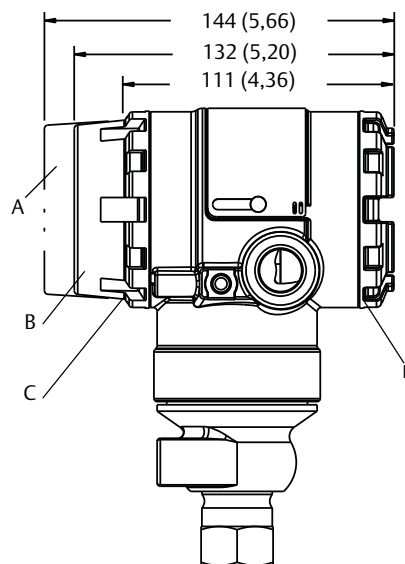
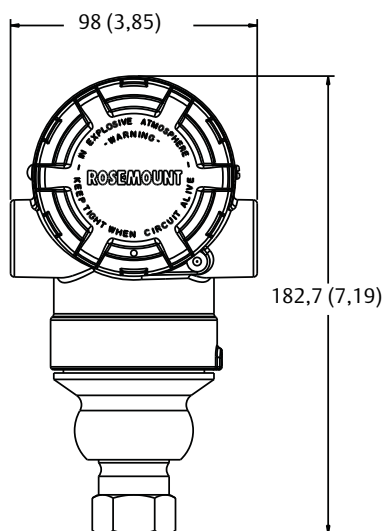
- E. Крышка дисплея HART
- F. Электронная плата преобразователя
- G. 1/2 – 14 NPT, фланцевый переходник (дополнительная комплектация)

Конфигурации крепления на традиционном фланце с дополнительными кронштейнами для установки на 2-дюймовой трубе или на панели

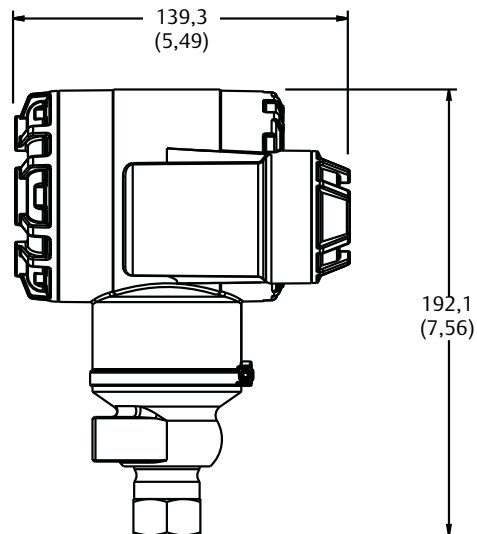
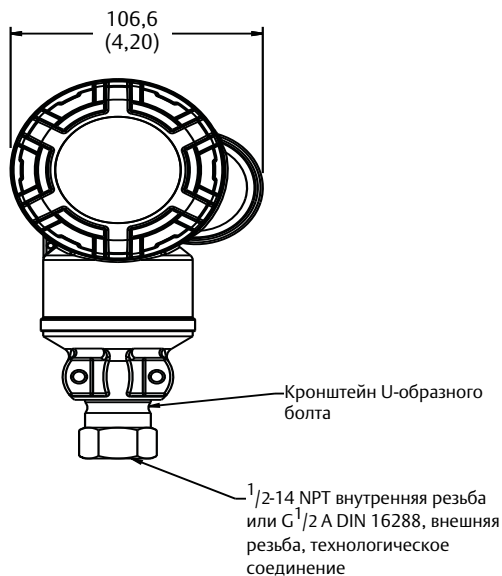
<p>Монтаж на панели (вариант кронштейна В2/В8)</p>	<p>Монтаж на трубе (вариант кронштейна В3/В9/ВС)</p>
<p>Монтаж на трубе (вариант кронштейна В1/В7/ВА)</p>	

Размеры указаны в миллиметрах (дюймах).

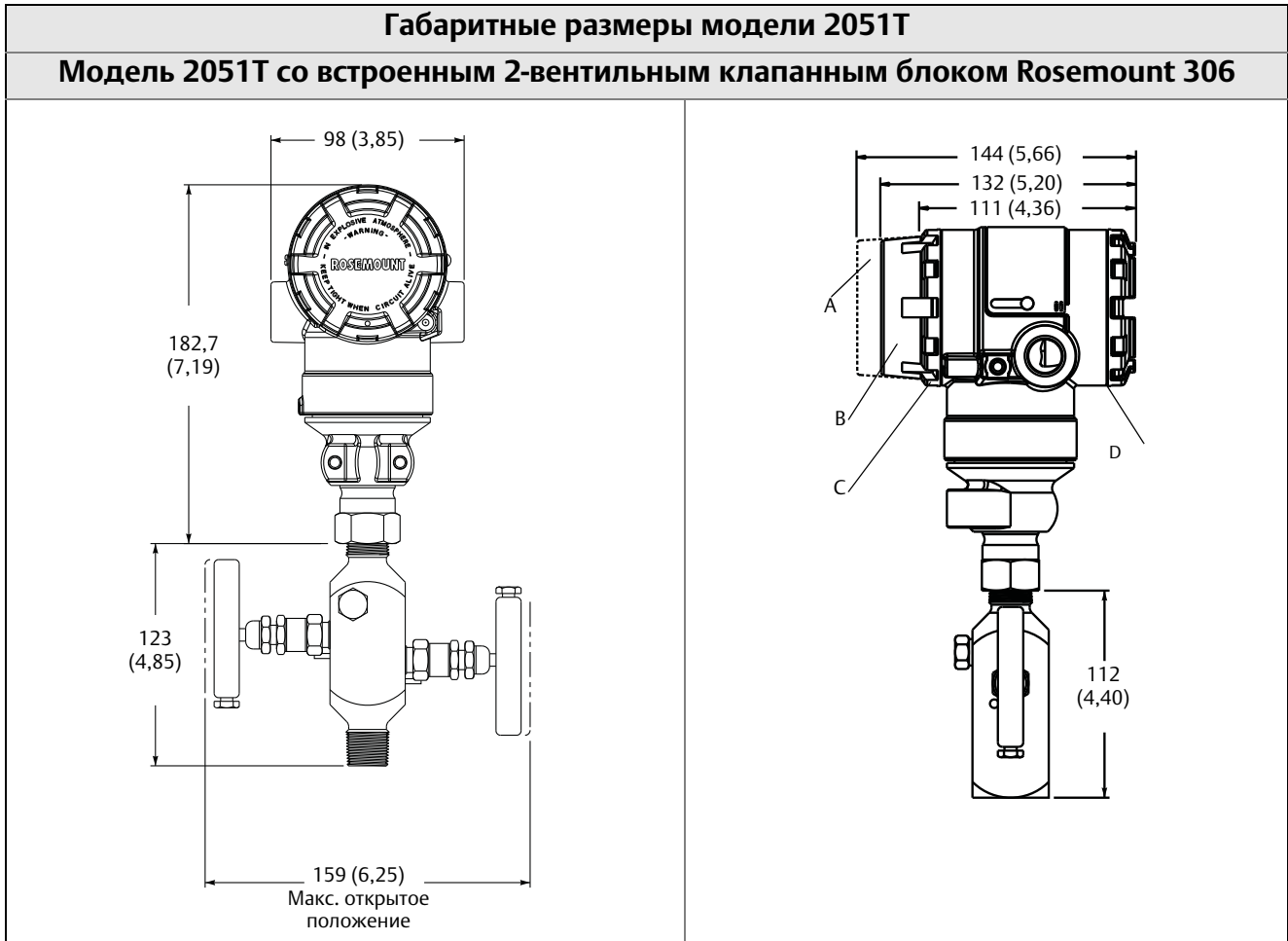
Габаритные размеры модели 2051T



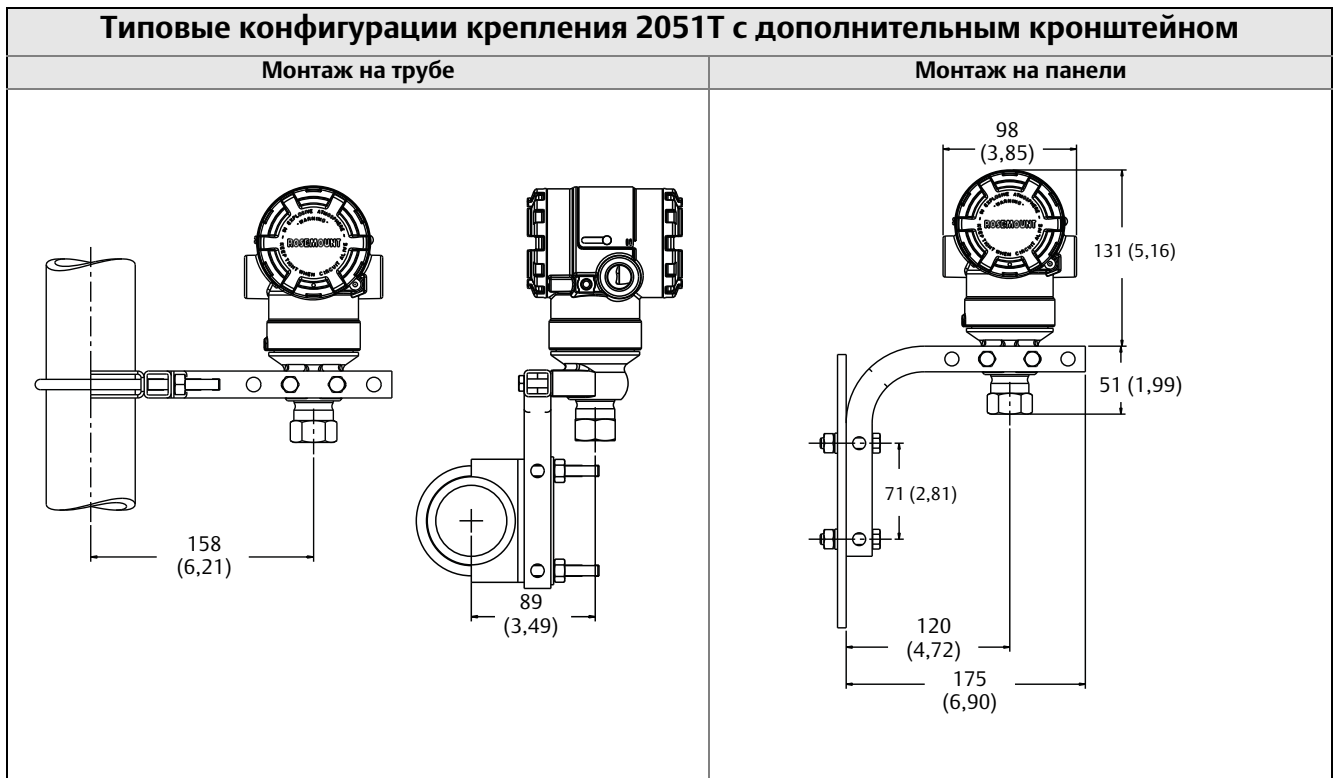
Преобразователь 2051 с беспроводным корпусом и встроенной платформой



- A. Крышка дисплея Fieldbus
- B. Крышка дисплея HART
- C. Электронная плата преобразователя
- D. Клеммные соединения
- E. Кронштейн в виде U-образного болта
- F. $1/2-14$ NPT внутренняя резьба или G $1/2$ A DIN 16288, внешняя резьба, технологическое соединение



- A. Крышка дисплея Fieldbus
- B. Крышка дисплея HART
- C. Электронная плата преобразователя
- D. Клеммные соединения



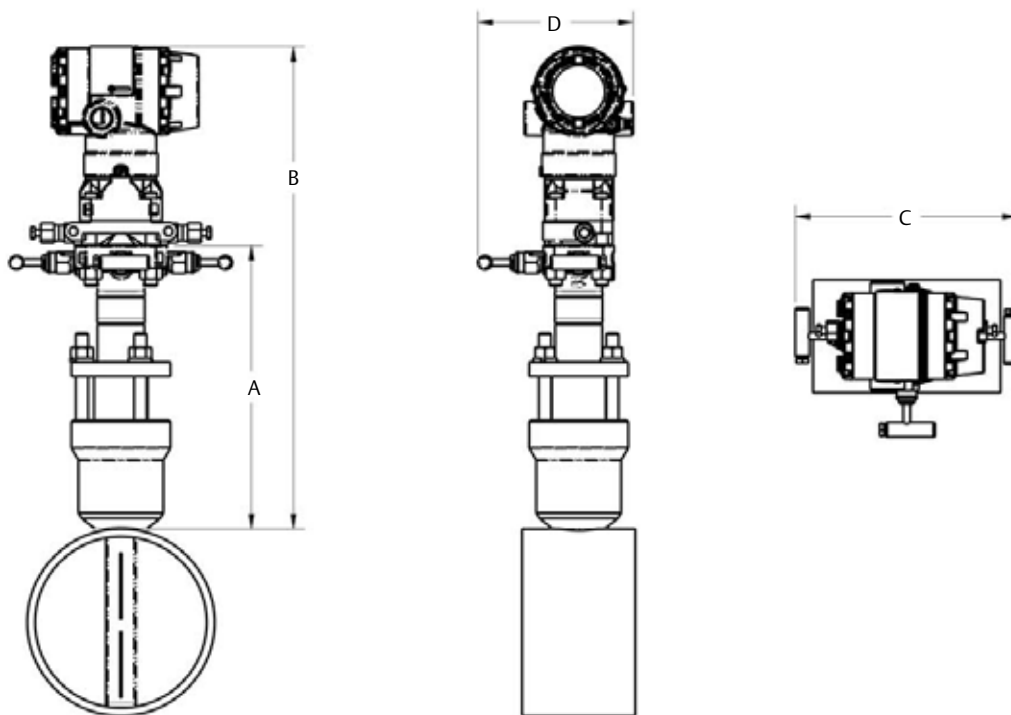
Размеры указаны в миллиметрах (дюймах).

Расходомер Rosemount 2051CFA с осредняющей напорной трубкой Анпибар и соединением Pak-Lok⁽¹⁾

Вид спереди

Вид сбоку

Вид сверху



(1) Модель Анпибар с соединением Pak-Lok выпускается в исполнениях с номинальными классами давления до 600 ANSI (99 бар при 38 °C (1440 фунт/кв. дюйм (ман.) при 100 °F)).

Табл. 21. Размеры расходомера 2051CFA с трубкой Анпибар и соединением Pak-Lok

Типоразмер сенсора	A (не более)	B (не более)	C (не более)	D (не более)
1	215,9 (8,50)	369,6 (14,55)	228,6 (9,00)	152,4 (6,00)
2	279,4 (11,00)	414,0 (16,30)	228,6 (9,00)	152,4 (6,00)
3	304,8 (12,00)	483,9 (19,05)	228,6 (9,00)	152,4 (6,00)

Размеры указаны в миллиметрах (дюймах).

Расходомер с компактной диафрагмой Rosemount 2051CFC			
	Диафрагма, вид сбоку	Диафрагма, вид спереди	Диафрагма, вид сверху
Компактная измерительная диафрагма (первичный элемент типа Р)			
Стабилизирующая измерительная диафрагма (первичный элемент типа С)			

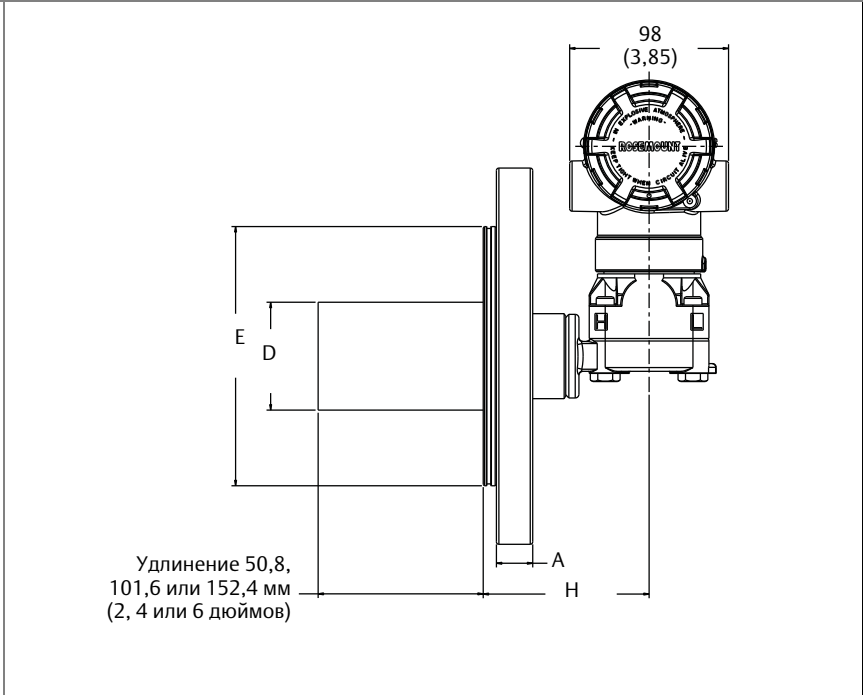
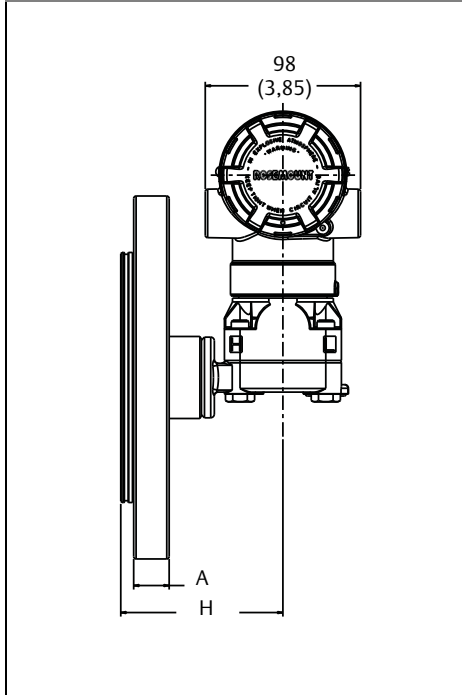
Табл. 22. Габаритные чертежи модели 2051CFC

Тип первичного элемента	A	B	Высота преобразователя	C	D
Типы Р и С	143 (5,62)	Высота преобразователя + А	159 (6,27)	197 (7,75) — в закрытом положении, 210 (8,25) — в открытом положении	152 (6,00) — в закрытом положении, 159 (6,25) — в открытом положении

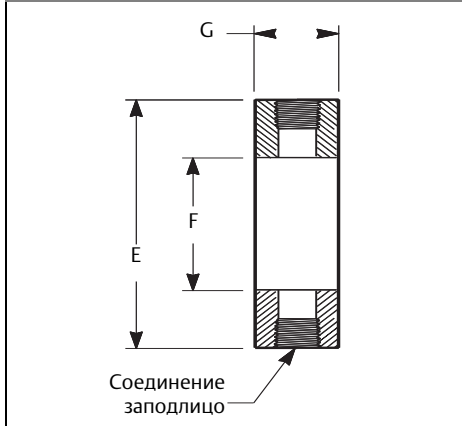
Размеры указаны в миллиметрах (дюймах).

Преобразователь давления измерительный 2051L для измерения уровня жидкости

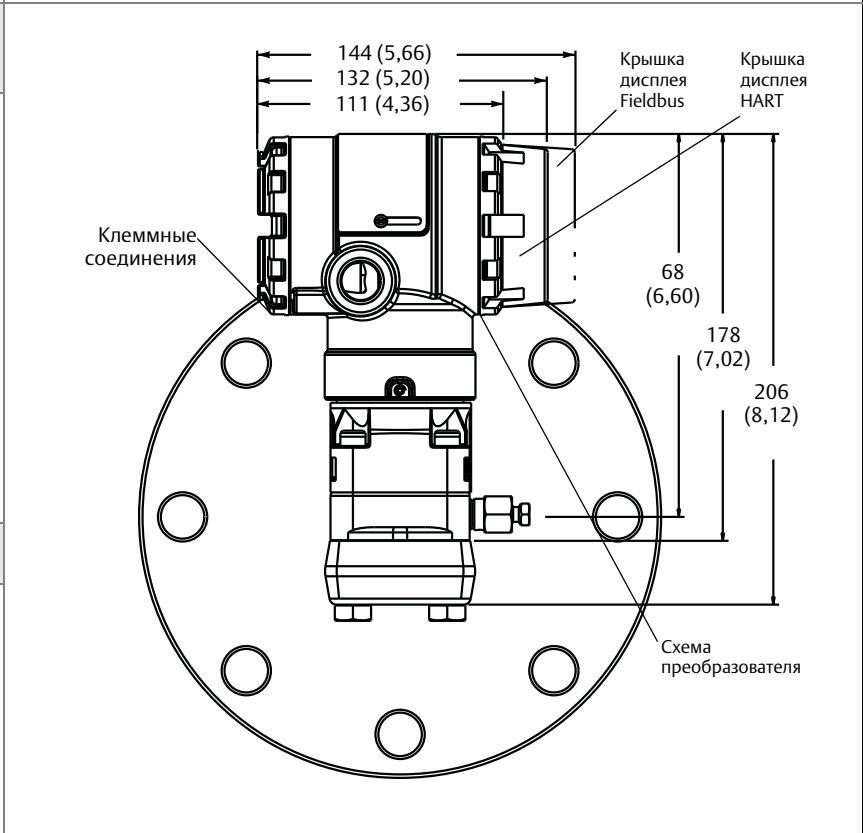
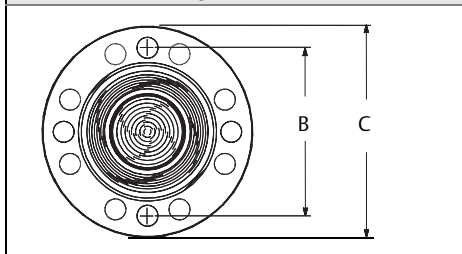
Конфигурация 2-дюймового фланца (только при монтаже заподлицо)	Конфигурация 3- и 4-дюймового фланца
---	---



Дополнительное кольцо для соединения заподлицо (нижняя часть корпуса)



Мембранный узел и монтажный фланец



Размеры указаны в миллиметрах (дюймах).

Табл. 24. Размерные спецификации для модели 2051L

Класс ⁽¹⁾	Диаметр трубы	Толщина фланца А	Диаметр отверстий под болты В	Наружн. диаметр С	к-во болтов	Диаметр отв. под болты	Диаметр удлинения ⁽¹⁾ Д	Поверхность «Е» наружн. диаметра прокладки
ASME B16.5 (ANSI) 150	51 (2)	18 (0,69)	121 (4,75)	152 (6,0)	4	19 (0,75)	Неприменимо	92 (3,6)
	76 (3)	22 (0,88)	152 (6,0)	191 (7,5)	4	19 (0,75)	66 (2,58)	127 (5,0)
	102 (4)	22 (0,88)	191 (7,5)	229 (9,0)	8	19 (0,75)	89 (3,5)	158 (6,2)
ASME B16.5 (ANSI) 300	51 (2)	21 (0,82)	127 (5,0)	165 (6,5)	8	19 (0,75)	Неприменимо	92 (3,6)
	76 (3)	27 (1,06)	168 (6,62)	210 (8,25)	8	22 (0,88)	66 (2,58)	127 (5,0)
	102 (4)	30 (1,19)	200 (7,88)	254 (10,0)	8	22 (0,88)	89 (3,5)	158 (6,2)
DIN 2501 PN 10-40	DN 50	20 мм	125 мм	165 мм	4	18 мм	Неприменимо	102 (4,0)
DIN 2501 PN 25/40	DN 80	24 мм	160 мм	200 мм	8	18 мм	66 мм	138 (5,4)
	DN 100	24 мм	190 мм	235 мм	8	22 мм	89 мм	158 (6,2)

Размеры указаны в миллиметрах (дюймах).

Класс ⁽¹⁾	Диаметр трубы	Технологич. сторона F	Нижняя часть корпуса G		H
			1/4 NPT	1/2 NPT	
ASME B16.5 (ANSI) 150	51 (2)	54 (2,12)	25 (0,97)	33 (1,31)	143 (5,65)
	76 (3)	91 (3,6)	25 (0,97)	33 (1,31)	143 (5,65)
	102 (4)	91 (3,6)	25 (0,97)	33 (1,31)	143 (5,65)
ASME B16.5 (ANSI) 300	51 (2)	54 (2,12)	25 (0,97)	33 (1,31)	143 (5,65)
	76 (3)	91 (3,6)	25 (0,97)	33 (1,31)	143 (5,65)
	102 (4)	91 (3,6)	25 (0,97)	33 (1,31)	143 (5,65)
DIN 2501 PN 10-40	DN 50	61 (2,4)	25 (0,97)	33 (1,31)	143 (5,65)
DIN 2501 PN 25/40	DN 80	91 (3,6)	25 (0,97)	33 (1,31)	143 (5,65)
	DN 100	91 (3,6)	25 (0,97)	33 (1,31)	143 (5,65)

(1) Допуски составляют -0,51 и +1,02 (-0,020 и +0,040).

Варианты исполнения

Стандартная конфигурация

Если не указано иное, преобразователь будет поставляться в следующем виде:

ТЕХНИЧЕСКИЕ ЕДИНИЦЫ Разность давлений/Избыточное давление 2051TA	Дюймы вод. ст. (диапазоны 1, 2 и 3) фунты/кв. дюйм (диапазоны 4–5) фунт/кв. дюйм (все диапазоны)
4 мА (1 В пост. тока) ⁽¹⁾ :	0 (технические единицы измерения)
20 мА (5 В пост. тока) ⁽¹⁾ :	Верхняя граница диапазона
Выход:	Линейный
Тип фланца:	Код варианта исполнения указанной модели
Материал фланца:	Код варианта исполнения указанной модели
Материал уплотнительного кольца:	Код варианта исполнения указанной модели
Дренажный/выпускной клапан:	Код варианта исполнения указанной модели
ЖК-дисплей:	Установлен или отсутствует
Аварийный сигнал ⁽¹⁾ :	Высокий
Маркировка программного обеспечения:	(Пустая)

(1) Не применяется с протоколами FOUNDATION fieldbus, PROFIBUS PA или беспроводным интерфейсом.

Специальная конфигурация⁽¹⁾

При заказе кода варианта исполнения С1 заказчиком могут быть указаны следующие данные в дополнение к стандартным параметрам конфигурации.

- Информация о выходном сигнале
- Информация о преобразователе
- Конфигурация ЖК-дисплея
- Информация о выбранном оборудовании
- Выбранный сигнал
- Информация о беспроводном интерфейсе
- Масштабируемая переменная
- и другое

См. «Лист конфигурационных данных Rosemount 2051», документ № 00806-0100-4101.

См. документ «Лист данных конфигурации датчика Rosemount Enhanced 2051» № 00806-0100-4102 для беспроводного датчика.

Маркировка (доступно 3 варианта)

Стандартная несъемная стальная табличка, прикрепленная к преобразователю. Высота символов составляет 3,18 мм (0,125 дюйма), максимум 84 символа.

Маркировка по требованию может быть прикреплена проволокой к табличке с паспортными данными преобразователя, максимум 85 символов.

Бирка может храниться в памяти преобразователя. Максимальное количество символов зависит от протокола.

- HART версии 5: 8 символов
- HART версии 7 и беспроводной интерфейс: 32 символа
- FOUNDATION fieldbus: 32 символа
- PROFIBUS PA: 32 символа

Приемочная маркировка⁽²⁾

Временная табличка с приемочной маркировкой крепится на все преобразователи. В маркировке указан идентификатор устройства и есть место для записи места установки.

Дополнительные клапанные блоки Rosemount 304, 305 или 306

Преобразователи 2051С и 2051Т заводской сборки. Более подробная информация приведена в листе технических данных (документ № 00813-0100-4839 для Rosemount 304 и 00813-0100-4733 для Rosemount 305 и 306).

Уплотнения других типов

Более подробная информация приведена в листе технических данных разделительной системы модели Rosemount 1199 (номер документа 00813-0100-4016).

Информация о выходном сигнале

Точки диапазона выходного сигнала должны иметь одинаковые единицы измерения. Доступны следующие единицы измерения:

Давление			
атм.	дюймы вод. ст. при 4 °C ⁽¹⁾	г/см ²	фунты/кв. дюйм
мбар	мм вод. ст.	кг/см ²	торр
бар	мм рт. ст.	Па	см вод. ст. при 4 °C ⁽¹⁾
дюймы вод. ст.	мм вод. ст. при 4 °C ⁽¹⁾	кПа	см рт. ст. при 0 °C ⁽¹⁾
дюйм рт. ст.	футы вод. ст.	МПа ⁽¹⁾⁽²⁾	футы вод. ст. при 60 °F ⁽¹⁾
гПа ⁽¹⁾	дюймы вод. ст. при 60 °F ⁽¹⁾	кг/м ² ⁽¹⁾	м вод. ст. при 4 °C ⁽¹⁾
м рт. ст. при 0 °C ⁽¹⁾	фунты/кв. фут ⁽¹⁾	футы вод. ст. при 4 °C ⁽¹⁾	м рт. ст. при 0 °C ⁽¹⁾ гПа ⁽¹⁾
Расход ⁽²⁾⁽³⁾			
баррель	кг	см ³	
куб. фут	фунт	м ³	
галлоны	литры	тонны	
Уровень ⁽³⁾			
%	футы	см	
дюймы	мм		

(1) Доступно для расширенной модели 2051 и беспроводной модели.

(2) Доступно для PROFIBUS PA.

(3) Доступны все единицы измерения расхода в секунду, минуту, час или день.

(1) Не применяется с протоколами FOUNDATION fieldbus и PROFIBUS PA.

(2) Применяется только с протоколом FOUNDATION fieldbus.

Варианты исполнения дисплея и интерфейса

M4 Цифровой дисплей с локальным операторским интерфейсом (LOI)

- Доступен для модели 4-20 мА HART, 4-20 мА HART с сигналом малой мощности и PROFIBUS PA

M5 Цифровой дисплей

- Двухстрочный, пятиразрядный ЖК-дисплей для сигнала 4-20 мА HART
- Двухстрочный, пятиразрядный ЖК-дисплей для маломощного сигнала 1-5 В пост. тока
- Двухстрочный, восьмиразрядный ЖК-дисплей для протоколов FOUNDATION fieldbus и PROFIBUS PA
- Трехстрочный, восьмиразрядный ЖК-дисплей для беспроводного преобразователя
- Прямое считывание цифровых данных для максимальной точности
- Отображает определенные пользователем единицы расхода, уровня, объема или давления
- Отображает диагностические сообщения для устранения проблем на месте
- Возможен поворот на 90 градусов для удобства просмотра

Кнопки настройки⁽¹⁾

Для модели Rosemount 2051 требуется код варианта исполнения D4 (аналоговые значения нижнего и верхнего значений интервала измерений), **DZ** (цифровые значения настройки) или M4 (LOI) для кнопок локальной настройки.

Защита от импульсных перенапряжений

T1 Встроенный клеммный блок с защитой от импульсных перенапряжений

Отвечает требованиям IEEE C62.41, категория места установки В

Коммутационные перенапряжения:

- амплитуда 6 кВ (0,5 мкс - 100 кгц)

Индуктированные перенапряжения (разряд молнии):

- амплитуда 3 кА (8 x 20 мкс)
- амплитуда 6 кВ (1,2 x 50 мкс)

Болты для фланцев и переходников

Стандартный материал — углеродистая сталь согласно ASTM A449, тип 1

L4 Болты из аустенитной нержавеющей стали 316

L5 Болты марки В7М, ASTM A 193

L6 Болты из сплава К-500

L8 Болты марки В8М, класс 2, ASTM A 193

Заглушка кабельного ввода

DO Заглушка кабельного ввода из нержавеющей стали 316

Одна заглушка кабельного ввода из нержавеющей стали 316 заменяет заглушку из углеродистой стали

Варианты фланца для модели 2051C Sorplanar и кронштейна для модели 2051T

B4 Кронштейн для монтажа на 2-дюймовой трубе или панели

- Используется с обычной копланарной конфигурацией фланца
- Кронштейн для монтажа преобразователя на 2-дюймовой трубе или панели
- Конструкция из нержавеющей стали с болтами из нержавеющей стали

Варианты исполнения кронштейна для традиционного фланца преобразователя Rosemount 2051C

B1 Кронштейн для монтажа на 2-дюймовой трубе

- Используется с вариантом с традиционными фланцами
- Кронштейн для монтажа на 2-дюймовой трубе
- Конструкция из углеродистой стали с болтами из углеродистой стали
- С полиуретановым покрытием

B2 Кронштейн для монтажа на панели

- Используется с вариантом с традиционными фланцами
- Кронштейн для монтажа преобразователя на стене или на панели
- Конструкция из углеродистой стали с болтами из углеродистой стали
- С полиуретановым покрытием

B3 Плоский кронштейн для монтажа на 2-дюймовой трубе

- Используется с вариантом с традиционными фланцами
- Кронштейн для вертикального монтажа измерительного преобразователя на 2-дюймовой трубе
- Конструкция из углеродистой стали с болтами из углеродистой стали
- С полиуретановым покрытием

B7 Кронштейн B1 с болтами из нержавеющей стали

- Тот же кронштейн, что и в опции B1, с болтами из нержавеющей стали серии 300

B8 Кронштейн B2 с болтами из нержавеющей стали

- Тот же кронштейн, что и в опции B2, с болтами из нержавеющей стали серии 300

B9 Кронштейн B3 с болтами из нержавеющей стали

- Тот же кронштейн, что и в опции B3, с болтами из нержавеющей стали серии 300

BA Кронштейн B1 из нержавеющей стали с болтами из нержавеющей стали

- Кронштейн B1 из нержавеющей стали с болтами из нержавеющей стали серии 300

BC Кронштейн B3 из нержавеющей стали с болтами из нержавеющей стали

- Кронштейн B3 из нержавеющей стали с болтами из нержавеющей стали серии 300

Стандартные условия и положения о порядке сбыта можно найти по адресу www.rosemount.com/terms_of_sale
Логотип Emerson является зарегистрированным товарным знаком и знаком обслуживания компании Emerson Electric Co.
Instrument Toolkit, SmartPower, Coplanar, Rosemount и логотип Rosemount являются зарегистрированным товарными знаками компании Rosemount Inc.
PlantWeb является зарегистрированным товарным знаком одной из компаний группы Emerson Process Management.
HART и *WirelessHART* являются зарегистрированными товарными знаками организации HART Communication Foundation.
FOUNDATION fieldbus является товарным знаком Fieldbus Foundation.
PROFIBUS является зарегистрированным товарным знаком корпорации PROFINET International (PI).
D.C. Silicone 704 и SYLTHERM являются товарными знаками корпорации Dow Corning Corporation.
Neobee M-20 является зарегистрированным товарным знаком компании Stepan Speciality Products, LLC.
eurofast и minifast являются зарегистрированными товарными знаками компании TURCK.
Fluorinert является товарным знаком компании 3M.
Все другие знаки являются собственностью соответствующих владельцев.
© Rosemount Inc., 2014 г. Все права защищены.