

# Преобразователи давления измерительные Rosemount 3051




С преобразователем давления Rosemount 3051, Вы будете лучше управлять своим производством. Вы сможете уменьшить вариативность продукции и ее сложность, а также общую стоимость владения путем использования одного прибора для целого ряда давлений, уровней и расходов. Вы получите доступ к информации, которую сможете использовать для диагностики, корректировки и даже предупреждения нештатных ситуаций. Обладая высокой надежностью и наработкой, преобразователь Rosemount 3051 является промышленным стандартом, который помогает в обеспечении самых высоких уровней эффективности и безопасности, помогая Вам оставаться конкурентоспособным по всему миру.

**Признанный лидер в области измерения давления**


- Лучшие эксплуатационные характеристики, с низкой погрешностью до  $\pm 0,04\%$
- Решения для измерения давления, расхода и уровня на базе платформы Coplanar™
- Протокол IEC 62591 (WirelessHART™) способствует снижению стоимости установки
- Диагностика Power Advisory способствует прогнозу состояния всей электрической цепи
- Локальный интерфейс оператора (LOI) обеспечивает легкость конфигурации измерительного преобразователя
- Выбор версии протокола HART™ самые последние возможности HART с одновременной беспреоблемной интеграцией с существующими в настоящее время системами
- Сертификат безопасности SIL2 согласно IEC 61508 Обеспечиваемая на протяжении 20 лет совместимость с предшествующими системами позволяет инвестировать в последние функции без увеличения сложности установки

**Стандарт в измерении давления**




**Проверенные временем, лучшие в своем классе параметры надежности и безопасности**

- Более 7 миллионов установленных приборов
- Соответствие требованиям вашей системы при широком выборе вариантов
- Общая погрешность в реальных условиях эксплуатации  $\pm 0,14\%$
- Основная приведенная погрешность до  $\pm 0,04\%$




Расход



Давление

**Максимальный уровень гибкости монтажа благодаря платформе Coplanar**

- Увеличение надежности и улучшение рабочих характеристик благодаря расходомерам интегральной конструкции, решениям по измерению уровня, заводской сборке с клапанными блоками
- Простота монтажа благодаря полностью готовым к установке системам, предварительно откалиброванным и испытанным на герметичность
- Соответствие Вашим требованиям при большом выборе исполнений



**Содержание**

Информация для оформления заказа

<p>Преобразователь Rosemount 3051C модель Coplanar .....4</p> <p>Преобразователь Rosemount 3051T штуцерная модель ..... 11</p> <p>Расходомеры Rosemount серии 3051CF ..... 17</p> <p>Преобразователь 3051L фланцевая модель .....36</p>	<p>Технические характеристики..... 42</p> <p>Сертификация изделия ..... 53</p> <p>Габаритные чертежи стандартной конструкции 3051..... 60</p> <p>Габаритные чертежи улучшенной конструкции 3051..... 73</p>
---	---

### Ведущие в отрасли технические возможности, соответствующие требованиям IEC 62591 (WirelessHART)



- Реализация беспроводных технологий с наименьшими затратами на проверенной платформе
- Использование единственного в отрасли искробезопасного модуля питания
- Исключение электромонтажа снижает затраты на 40-60%
- Быстрое подключение новых измерений давления, уровня и расхода

### Инновационные расходомеры перепада давления интегральной конструкции

- Полностью собраны и готовы к установке, проверены на герметичность
- Короткие длины прямолинейных участков, пониженные потери давления, а также обеспечение точности измерений в трубопроводах малого диаметра
- Погрешность измерения объемного расхода не более 1,65% при динамическом диапазоне 8:1

### Проверенные, надежные и инновационные технологии измерения уровня по перепаду давления



- Подключение практически к любым процессам обеспечивается благодаря большому выбору технологических соединений, рабочих жидкостей, материалов, а также прямым или капиллярным соединениям.
- Количественное определение и оптимизация рабочих параметров всей системы благодаря функциональной опции QZ
- Эксплуатация при высоких температурах и в вакуумных системах
- Оптимизация процесса измерения уровня благодаря экономичным системам Tuned-System™.

### Вентильные блоки – качество, удобство и простота



- Разработаны и изготовлены с учетом оптимального режима эксплуатации совместно с преобразователями Rosemount
- Экономия времени на монтаже благодаря заводской сборке
- Разнообразие вариантов исполнения, материалов и конструкций

# Преобразователь Rosemount 3051C модель Coplanar



Преобразователь Rosemount 3051C  
модель Coplanar

Эта таблица для заказа содержит следующие компоновки преобразователей Rosemount 3051C:

Конфигурация	Код выхода преобразователя
Сигнал 4-20 мА HART - 3051 - Модель 3051 с расширенными возможностями <sup>(1)</sup>	A
Шина FOUNDATION™ fieldbus	F
PROFIBUS® PA	W
Беспроводной	X

(1) Улучшенное устройство 4-20 мА HART можно заказать с кодом опции выхода преобразователя А плюс любой из следующих новых кодов: DA0, M4, QT, DZ, CR, CS, CT, HR5, HR7.

Более подробная информация по каждой конфигурации приведена в [Спецификациях](#) и [Вариантах исполнения](#).

### Дополнительная информация

Технические характеристики: [стр. 42](#)

Сертификаты: [стр. 53](#)

Габаритные чертежи: [стр. 60](#)

### Таблица 1. Преобразователь давления Rosemount 3051C на базе платформы Coplanar, информация для заказа.

★ Стандартное предложение включает самые распространенные опции. Варианты, отмеченные звездочкой (★) поставляются в кратчайшие сроки.

Исполнения на заказ имеют увеличенные сроки поставки.

Модель	Тип преобразователя			
3051C	Преобразователь давления (с фланцем Coplanar)			
<b>Тип измерений</b>				
Стандарт				Стандарт
D	Разность давлений			★
G	Избыточное			★
<b>Исполнение на заказ</b>				
A <sup>(1)</sup>	Абсолютное			
<b>Диапазон давлений</b>				
	3051CD	3051CG	3051CA	
Стандарт				Стандарт
1	от -25 до 25 дюймов вод. ст. (от -62,2 до 62,2 мбар)	от -25 до 25 дюймов вод. ст. (от -62,1 до 62,2 мбар)	от 0 до 30 фунтов/кв. дюйм абс. (от 0 до 2,1 бар)	★
2	от -250 до 250 дюймов вод. ст. (от -623 до 623 мбар)	от -250 до 250 дюймов вод. ст. (от -621 до 623 мбар)	от 0 до 150 фунтов/кв. дюйм абс. (от 0 до 10,3 бар)	★
3	от -1000 до 1000 дюймов вод. ст. (от -2,5 до 2,5 бар)	от -393 до 1000 дюймов вод. ст. (от -0,98 до 2,5 бара)	от 0 до 800 фунтов/кв. дюйм абс. (от 0 до 55,2 бар)	★
4	от -300 до 300 фунтов/кв. дюйм абс. (от -20,7 до 20,7 бар)	от -14,2 до 300 фунтов/кв. дюйм абс. (от -0,98 до 20,7 бар)	от 0 до 4000 фунтов/кв. дюйм абс. (от 0 до 275,8 бар)	★
5	от -2000 до 2000 фунтов/кв. дюйм (от -137,9 до 137,9 бар)	от -14,2 до 2000 фунтов/кв. дюйм абс. (от -0,98 до 137,9 бар)	Не применяются	★
<b>Исполнение на заказ</b>				
0 <sup>(2)</sup>	от -3 до 3 дюймов вод. ст. (от -7,5 до 7,5 мбар)	Не применяются	Не применяются	
<b>Выходной сигнал преобразователя</b>				
Стандарт				Стандарт
A <sup>(3)</sup>	4-20 мА и цифровой сигнал (HART-протокол)			★
F	Протокол FOUNDATION fieldbus			★
W <sup>(4)</sup>	Протокол PROFIBUS PA			★
X <sup>(5)</sup>	Беспроводной			★

**Таблица 1. Преобразователь давления Rosemount 3051C на базе платформы Coplanar, информация для заказа.**

★ Стандартное предложение включает самые распространенные опции. Варианты, отмеченные звездочкой (★) поставляются в кратчайшие сроки.

Исполнения на заказ имеют увеличенные сроки поставки.

<b>Материалы конструкции</b>				
	Тип технологического фланца	Материал фланца	Дренаж/вентиляция	
Стандарт				Стандарт
2	Coplanar	Нержавеющая сталь	Нержавеющая сталь	★
3 <sup>(6)</sup>	Coplanar	Отливка из C-276	Сплав C-276	★
4	Coplanar	Отливка из сплава 400	Сплав 400/K-500	★
5	Coplanar	Угл. ст. с покрытием	Нержавеющая сталь	★
7 <sup>(6)</sup>	Coplanar	Нержавеющая сталь	Сплав C-276	★
8 <sup>(6)</sup>	Coplanar	Угл. ст. с покрытием	Сплав C-276	★
0	Дополнительное технологическое соединение			★
<b>Разделительная мембрана</b>				
Стандарт				Стандарт
2 <sup>(6)</sup>	Нержавеющая сталь 316L			★
3 <sup>(6)</sup>	Сплав C-276			★
Исполнение на заказ				
4 <sup>(7)</sup>	Сплав 400			
5 <sup>(7)</sup>	Тантал (доступен для моделей 3051CD и CG, только диапазоны 2-5. Недоступно для 3051CA)			
6 <sup>(7)</sup>	Сплав 400 с золотым покрытием (используется в сочетании с уплотнительным кольцом, код опции В.)			
7 <sup>(7)</sup>	Нержавеющая сталь с золотым покрытием			
<b>Кольцевое уплотнение</b>				
Стандарт				Стандарт
A	Фторопласт стеклонаполненный (PTFE)			★
B	Фторопласт с графитовым наполнителем			★
<b>Заполняющая жидкость</b>				
Стандарт				Стандарт
1	Кремнийорганическая жидкость D.C. Silicone 200			★
2 <sup>(7)</sup>	Фторсодержащий углеводород (инертный наполнитель) (только для дифференциального и избыточного)			★
<b>Материал корпуса</b>		<b>Размер кабельного ввода</b>		
Стандарт				Стандарт
A	Алюминий	½-14 NPT		★
B	Алюминий	M20 x 1,5		★
J	Нержавеющая сталь	½-14 NPT		★
K	Нержавеющая сталь	M20 x 1,5		★
p <sup>(8)</sup>	Специальный полимер	Отсутствуют кабельные вводы		★
Исполнение на заказ				
D	Алюминий	G½		
M	Нержавеющая сталь	G½		

### Беспроводные варианты (требуется код беспроводного выхода X и код специального полимера корпуса P)

<b>Частота передачи по беспроводному каналу, рабочая частота и протокол</b>			
Стандарт			
WA3	Частота передачи данных настраивается пользователем, 2,4 ГГц протокол беспроводной связи WirelessHART		
<b>Антенна и SmartPower</b>			
Стандарт			
WP5	Внутренняя антенна, совместимая с модулем экономии электроэнергии (искробезопасный модуль питания продается отдельно)		

**Таблица 1. Преобразователь давления Rosemount 3051C на базе платформы Coplanar, информация для заказа.**

★ Стандартное предложение включает самые распространенные опции. Варианты, отмеченные звездочкой (★) поставляются в кратчайшие сроки.

Исполнения на заказ имеют увеличенные сроки поставки.

**ОПЦИИ** (указать вместе с выбранным номером модели)

<b>Функции управления PlantWeb</b>		
Стандарт		Стандарт
A01	Расширенный пакет функциональных блоков управления FOUNDATION fieldbus	★
<b>Функции диагностики PlantWeb</b>		
Стандарт		Стандарт
DA0 <sup>(9)(10)</sup>	Функция диагностики питания HART	★
D01	Пакет средств диагностики FOUNDATION fieldbus	★
<b>Альтернативный фланец<sup>(11)</sup></b>		
Стандарт		Стандарт
H2	Традиционный фланец, нерж. сталь 316, выпускной/впускной клапан из нерж. стали	★
H3 <sup>(6)</sup>	Традиционный фланец, сплав С, выпускной/впускной клапан из сплава С-276	★
H4	Традиционный фланец, отливка из сплава 400, выпускной/впускной клапан из сплава 400/К-500	★
H7 <sup>(6)</sup>	Традиционный фланец, нерж. сталь 316, выпускной/впускной клапан из сплава С-276	★
HJ	Традиционный фланец, соответствующий спецификациям DIN, нерж. сталь, адаптер 1/16 дюйма, болтовое крепление на манифольде	★
FA	Фланец преобразователя уровня, нерж. сталь, 2 дюйма, ANSI класс 150, вертикальная установка	★
FB	Фланец преобразователя уровня, нерж. сталь, 2 дюйма, ANSI класс 300, вертикальная установка	★
FC	Фланец преобразователя уровня, нерж. сталь, 3 дюйма, ANSI класс 150, вертикальная установка	★
FD	Фланец преобразователя уровня, нерж. сталь, 3 дюйма, ANSI класс 300, вертикальная установка	★
FP	Фланец преобразователя уровня DIN, нерж. сталь, DN 50, PN 40, вертикальная установка	★
FQ	Фланец преобразователя уровня DIN, нерж. сталь, DN 80, PN 40, вертикальная установка	★
Исполнение на заказ		
HK <sup>(12)</sup>	Традиционный фланец, соответствующий спецификациям DIN, нерж. сталь, переходник 10 мм/болтовое крепление на вентильном блоке	
HL	Традиционный фланец, соответствующий спецификациям DIN, нерж. сталь, переходник 12 мм/болтовое крепление на вентильном блоке (недоступно для 3051CD0)	
<b>Манифольд в сборе<sup>(12)(13)</sup></b>		
Стандарт		Стандарт
S5	Сборка с интегральным клапанным блоком Rosemount 305	★
S6	Сборка с интегральным клапанным блоком Rosemount 304	★
<b>Первичный элемент интегральной установки<sup>(12)(13)</sup></b>		
Стандарт		Стандарт
S3	Сборка с компактной измерительной диафрагмой Rosemount 405	★
S4 <sup>(14)</sup>	Монтаж с осредняющей напорной трубкой Rosemount Annubar или со встроенной диафрагмой Rosemount 1195	★
<b>Уплотнения в сборе<sup>(13)</sup></b>		
Стандарт		Стандарт
S1 <sup>(15)</sup>	Монтаж с одной мембраной Rosemount 1199	★
S2 <sup>(16)</sup>	Монтаж с двумя мембранами Rosemount 1199	★
S7	Одна мембрана, цельносварная система (соединение капиллярного типа)	
S8	Две мембраны, цельносварная система (соединение капиллярного типа)	
S9	Две мембраны (одно соединение прямого монтажа и одно соединение капиллярного типа)	
S0	Одна мембрана, цельносварная система (тип соединения с прямым монтажом)	

**Таблица 1. Преобразователь давления Rosemount 3051C на базе платформы Coplanar, информация для заказа.**

★ Стандартное предложение включает самые распространенные опции. Варианты, отмеченные звездочкой (★) поставляются в кратчайшие сроки.

Исполнения на заказ имеют увеличенные сроки поставки.

<b>Монтажные кронштейны<sup>(17)</sup></b>		
Стандарт		Стандарт
B1	Кронштейн для традиционного фланца для монтажа на трубе 2 дюйма, болты из углеродистой стали	★
B2	Кронштейн для традиционного фланца для монтажа на панели, болты из углеродистой стали	★
B3	Плоский кронштейн для традиционного фланца для монтажа на трубе 2 дюйма, болты из углеродистой стали	★
B4	Кронштейн для фланца Coplanar для монтажа на трубе 2 дюйма или на панели, все из нерж. стали	★
B7	Кронштейн B1 с болтами из нерж. стали серии 300	★
B8	Кронштейн B2 с болтами из нерж. стали серии 300	★
B9	Кронштейн B3 с болтами из нерж. стали серии 300	★
BA	Кронштейн B1 из нерж. стали с болтами из нерж. стали серии 300	★
BC	Кронштейн B3 из нерж. стали с болтами из нерж. стали серии 300	★
<b>Сертификация</b>		
Стандарт		Стандарт
E8	Сертификат взрывозащиты ATEX	★
I1 <sup>(18)</sup>	Сертификаты искробезопасности и пылезащиты ATEX	★
IA	Сертификация искробезопасности ATEX FISCO, только для протокола FOUNDATION fieldbus	★
N1	Сертификат ATEX тип n и сертификат пылезащиты	★
K8	Сертификаты взрывобезопасности, искробезопасности, типа n, пылезащиты ATEX (сочетание вариантов E8, I1 и N1)	★
E4 <sup>(19)</sup>	Сертификат огнестойкости TIIS	★
I4 <sup>(20)</sup>	Сертификат искробезопасности TIIS	★
E5	Сертификаты взрывозащиты, защиты от пылевозгорания FM	★
I5 <sup>(21)</sup>	Сертификат искробезопасности FM Раздел 2	★
IE	Сертификация искробезопасности FM FISCO, только для протокола FOUNDATION fieldbus	★
K5	Сертификаты взрывозащиты, защиты от пылевозгорания и искробезопасности FM, пригодность к использованию в зонах Раздела 2	★
C6	Сертификаты взрывозащиты, защиты от пылевозгорания и искробезопасности CSA, пригодность к использованию в зонах Раздела 2	★
I6 <sup>(8)</sup>	Сертификат искробезопасности CSA	★
K6	Взрывозащита и искробезопасность по CSA и ATEX, пригодность к использованию в зонах Раздела 2 (комбинация C6 и K8)	★
E7	Сертификация огнестойкости, защиты от пылевозгорания IECEx	★
I7	Сертификат искробезопасности IECEx	★
N7	Сертификация IECEx Тип n	★
K7	Сертификация IECEx огнестойкости, защиты от пылевозгорания, искробезопасности, тип n (сочетание вариантов I7, N7 и E7)	★
E2	Сертификат огнестойкости INMETRO	★
I2	Сертификат искробезопасности INMETRO	★
K2	Сертификат огнестойкости и искробезопасности INMETRO	★
E3	Китайский сертификат огнестойкости	★
I3	Сертификат искробезопасности, Китай	★
OT	Сертифик Á ÁÚÁÖ	★
Q	Á ÁÚÁÖ	★
KT	Á Á ÁÚÁÖ	★
<b>Применение на питьевую воду</b>		
Стандарт		Стандарт
DW <sup>(22)</sup>	Применение на питьевую воду NSF	★
<b>Разрешение на использование на судах</b>		
Стандарт		Стандарт
SBS <sup>(7)</sup>	Американское бюро судоходства	★
<b>Преобразователь коммерческого учета</b>		
Стандарт		Стандарт
C5 <sup>(9)</sup>	Сертификация погрешности измерения в Канаде (ограничение по типам преобразователя и диапазона. Обратитесь к представителю Emerson Process Management)	★

**Таблица 1. Преобразователь давления Rosemount 3051C на базе платформы Coplanar, информация для заказа.**

★ Стандартное предложение включает самые распространенные опции. Варианты, отмеченные звездочкой (★) поставляются в кратчайшие сроки.

Исполнения на заказ имеют увеличенные сроки поставки.

<b>Материалы болтов</b>		
Стандарт		Стандарт
L4	Болты из аустенитной нержавеющей стали 316	★
L5	Болты марки B7M по ASTM A 193	★
L6	Болты из сплава K-500	★
<b>Варианты исполнения дисплея и интерфейса</b>		
Стандарт		Стандарт
M4 <sup>(23)</sup>	ЖК-дисплей с локальным операторским интерфейсом	★
M5	ЖК-дисплей	★
<b>Лист калибровочных данных</b>		
Стандарт		Стандарт
Q4	Лист калибровочных данных	★
QG	Свидетельство о первичной гос. поверке в РФ и лист калибровочных данных	★
QP	Лист калибровочных данных и защитная пломба	★
<b>Сертификаты прослеживаемости материалов</b>		
Стандарт		Стандарт
Q8	Сертификат соответствия материалов по стандарту EN 10204 3.1	★
<b>Сертификаты анализа безопасности</b>		
Стандарт		Стандарт
QS <sup>(24)</sup>	Сертификат данных анализа характера, последствий и диагностики отказов (FMEDA) на оборудование, для которого отсутствует опыт эксплуатации	★
QT <sup>(9)(10)</sup>	Сертификат безопасности по IEC 61508 с отчетом анализа отказов, их последствий и диагностики (FMEDA)	★
<b>Кнопки конфигурации</b>		
Стандарт		Стандарт
D4 <sup>(9)</sup>	Задание нуля аналогового выхода и диапазона шкалы	★
DZ <sup>(25)</sup>	Настройка цифрового нуля	★
<b>Клеммный блок с защитой от импульсных перенапряжений</b>		
Стандарт		Стандарт
T1 <sup>(7)(26)</sup>	Клеммный блок с защитой от импульсных перенапряжений	★
<b>Конфигурация программного обеспечения</b>		
Стандарт		Стандарт
C1	Настройка преобразователя по заказу потребителя (необходимо заполнить лист параметров настройки 00806-0100-4001 для проводной и 00806-0100-4100 для беспроводной моделей с заказом)	★
<b>Калибровка избыточного давления</b>		
Стандарт		Стандарт
C3	Калибровка давления (только для модели 3051CA4)	★
<b>Предельные уровни аварийных сигналов</b>		
Стандарт		Стандарт
C4 <sup>(9)(26)</sup>	Уровни аналоговых выходных сигналов в соответствии с требованиями рекомендации NAMUR NE43, верхний уровень аварийного сигнала	★
CN <sup>(9)(26)</sup>	Уровни аналоговых выходных сигналов в соответствии с требованиями рекомендации NAMUR NE43, нижний уровень аварийного сигнала	★
CR <sup>(9)(10)</sup>	Уровни аварийного сигнала и насыщения выходного сигнала по требованию заказчика, сигнализация неисправности высоким уровнем (необходимо указать опцию C1 и заполнить «Лист конфигурационных данных»)	★
CS <sup>(9)(10)</sup>	Уровни аварийного сигнала и насыщения выходного сигнала по требованию заказчика, сигнализация неисправности низким уровнем (необходимо указать опцию C1 и заполнить «Лист конфигурационных данных»)	★
CT <sup>(9)(10)</sup>	Сигнализация по низкому уровню (стандартная аварийная сигнализация и насыщение для Rosemount).	★
<b>Испытание давлением</b>		
Исполнение на заказ		
P1	Гидростатические испытания на высоком давлении с протоколом испытаний	

**Таблица 1. Преобразователь давления Rosemount 3051C на базе платформы Corplanar, информация для заказа.**

★ Стандартное предложение включает самые распространенные опции. Варианты, отмеченные звездочкой (★) поставятся в кратчайшие сроки.

Исполнения на заказ имеют увеличенные сроки поставки.

<b>Технологический участок очистки</b>		
Исполнение на заказ		
P2	Очистка для специального применения	
P3	Очистка до остаточного содержания хлора/фтора менее чем 1 PPM	
<b>Калибровка преобразователя давления</b>		
Исполнение на заказ		
P4	Калибровка при давлении трубопровода ( <i>при заказе указать Q48 для соответствующего сертификата</i> )	
<b>Высокая точность</b>		
Стандарт		Стандарт
P8 <sup>(27)</sup>	Погрешность 0,04% для динамического диапазона 5:1 (диапазон 2-4)	★
<b>Фланцевые переходники</b>		
Стандарт		Стандарт
DF <sup>(28)</sup>	1/2 -14 NPT фланцевый переходник(и)	★
<b>Выпускные/впускные клапаны</b>		
Исполнение на заказ		
D7	Фланец Corplanar без впускных/выпускных отверстий	
<b>Заглушка кабельного ввода</b>		
Стандарт		Стандарт
DO <sup>(7)(29)</sup>	Заглушка кабельного ввода, нержавеющая сталь 316	★
<b>RC<sup>1</sup>/<sub>4</sub> RC<sup>1</sup>/<sub>2</sub> технологическое соединение</b>		
Исполнение на заказ		
D9 <sup>(30)</sup>	Фланец RC <sup>1</sup> / <sub>4</sub> с фланцевым переходником RC <sup>1</sup> / <sub>2</sub> - нержавеющая сталь	
<b>Максимальное статическое давление в трубопроводе</b>		
Стандарт		Стандарт
P9	Ограничение статического давления в 4500 фунтов/кв. дюйм (310 бар) (только для диапазонов 2-5 модели 3051CD)	★
<b>Винтовое заземление</b>		
Стандарт		Стандарт
V5 <sup>(7)(31)</sup>	Наружный винт заземления	★
<b>Чистота обработки поверхности</b>		
Стандарт		Стандарт
Q16	Сертификат обработки поверхности для санитарных выносных мембран	★
<b>Отчеты пакета инструментальных средств разработки Toolkit о полной производительности системы</b>		
Стандарт		Стандарт
QZ	Отчет о расчете производительности системы выносных мембран	★
<b>Электрический разъем кабельного ввода</b>		
Стандарт		Стандарт
GE <sup>(7)</sup>	4-контактный штыревой разъем M12 (eurofast®)	★
GM <sup>(7)</sup>	4-контактный штыревой разъем, размер А Мини (minifast®)	★
<b>Конфигурация версий HART</b>		
Стандарт		Стандарт
HR5 <sup>(9)(10)(32)</sup>	Конфигурация для протокола HART версия 5	★
HR7 <sup>(9)(10)(33)</sup>	Конфигурация для протокола HART версия 7	★
<b>Типовой номер модели: 3051CD 2 A 2 2 A 1 A B4</b>		

(1) Беспроводной выход (код X) доступен для кода абсолютного измерения (код A) только с диапазоном 1-4, материалом изолирующей мембраны нержавеющая сталь 316L (код 2), кремнийорганической жидкости (код 1) и кода корпуса (код P).

- (2) *Модель 3051CDO применяется только с кодом выходного сигнала А, кодом технологического фланца 0 (альтернативные фланцы Н2, Н7, НJ или НК), кодом разделительной мембраны 2, кодов кольцевого уплотнения А и исполнением болтового соединения L4. Код выхода Х и диапазон давления 0 доступны только для кода кремнийорганической жидкости 1 и кода технологического фланца 0 (альтернативный фланец Н2), кода изолирующей мембраны 2, кода кольцевого уплотнения А и варианта крепежа L4.*
- (3) HART версия 5 является выходом HART по умолчанию. Улучшенная модель 3051 может настраиваться на заводе или на месте на HART версия 7. Для заказа HART версия 7 с заводской настройкой добавьте код опции HR7.
- (4) Код опции M4 - ЖКИ с местным интерфейсом оператора для ввода команд и настройки устройства по месту установки.
- (5) Для этого варианта доступны следующие сертификаты: сертификат искробезопасности FM , пригодность к использованию в зонах Раздела 2 (опциональный код I5), сертификат искробезопасности CSA (опциональный код I6), сертификат искробезопасности ATEX (опциональный код I1) и сертификат искробезопасности IECEx (опциональный код I7).
- (6) Материалы конструкции соответствуют рекомендациям NACE MR 0175/ISO 15156 для серосодержащих нефтепродуктов. Для некоторых материалов установлены ограничения по условиям эксплуатации. Дополнительные сведения можно найти в последних изданиях стандартов. Отобранные материалы также соответствуют нормам NACE MR0103 для кислых сред нефтеперерабатывающих предприятий.
- (7) Не доступно с беспроводным выходом (код выхода Х).
- (8) Доступно только с беспроводным выходом (код выхода Х).
- (9) Предлагается только с выходом HART 4-20 мА (код выходного сигнала А).
- (10) Выберите кнопки конфигурации (код опции D4 или DZ) или локальный интерфейс оператора (код опции M4), если требуются локальные кнопки конфигурации.
- (11) Для материалов конструкции для альтернативных технологических соединений необходим код 0.
- (12) Не применяется с кодом исполнения Р9 при статическом давлении 4500 фунт/кв. дюйм.
- (13) Компоненты сборки указываются отдельно вместе с номером всей модели.
- (14) Применяются технологические фланцы типа Coplanar (коды 2, 3, 5, 7, 8) или традиционные (Н2, Н3, Н7).
- (15) Не применяется с кодом исполнения D9 для переходников RC<sup>1</sup>/2.
- (16) Не применяется с кодом исполнения DF и D9 для переходников.
- (17) Болты для монтажа на панели не входят в комплектацию
- (18) Одобрение пылезащиты не применимо для кода выхода Х. См. [«IEC 62591 \(Протокол WirelessHART\)» на стр. 59](#) с одобрениями беспроводных моделей.
- (19) Применяется только с кодами А выходного сигнала 4-20 по протоколу HART и F - протокол FOUNDATION fieldbus.
- (20) Доступно только с моделями 3051CD и 3051C, а также с кодами А выходного сигнала 4-20 по протоколу HART.
- (21) С беспроводным вариантом доступен только сертификат искробезопасности.
- (22) Не применяется с изолятором из сплава С-276 (код 3), с изолятором из тантала (код 5), со всеми фланцами из сплава С-276, со всеми фланцами из углеродистой стали с покрытием, со всеми фланцами DIN, со всеми фланцами Преобразователей уровня, со сборочными вентильными блоками, (коды S5 и S6), сборочными уплотнениями (коды S1 и S2), сборочными первичными элементами (коды S3 и S4), с сертификацией обработки поверхности (код Q16), и с выносной системой уплотнений (код QZ).
- (23) Не доступно с FOUNDATION fieldbus (код выхода F) или беспроводной (код выхода Х).
- (24) Предлагается только со стандартным Преобразователем Rosemount 3051 с выходом HART 4-20 мА (кодовое обозначение выхода А).
- (25) Предлагается только с выходом HART 4-20 мА (код выхода А) и беспроводным выходом (код выхода Х)
- (26) Параметры в соответствии с NAMUR устанавливаются на предприятии-изготовителе и в случае стандартных Преобразователей 3051 их изменение штатными средствами на месте эксплуатации невозможно.
- (27) Доступно только со стандартным 3051. См. большую информацию в разделе характеристик.
- (28) Не применяется с вариантами альтернативного технологического соединения S3, S4, S5 и S6.
- (29) Преобразователь поставляется с заглушкой кабельного ввода из нержавеющей стали 316 SST (не установлена) вместо стандартной заглушки из углеродистой стали.
- (30) Не применяется с альтернативным технологическим соединением; фланцами DIN и фланцами преобразователя уровня.
- (31) Варианты V5 не требуется с вариантом T1; комплект наружного винтового заземления включен в вариант T1.
- (32) Настраивает выход HART на HART версия 5. Устройство может настраиваться на месте на HART версия 7, если необходимо.
- (33) Настраивает выход HART на HART версия 7. Устройство может настраиваться на месте на HART версия 5, если необходимо.

# Преобразователь давления Rosemount 3051Т штуцерная модель

Эта таблица содержит следующие компоновки преобразователей Rosemount 3051Т:



Штуцерный преобразователь давления 3051Т

Конфигурация	Код выхода преобразователя
Сигнал 4-20 мА HART - 3051 - Модель 3051 с расширенными возможностями <sup>(1)</sup>	A
Шина FOUNDATION™ fieldbus	F
PROFIBUS® PA	W
Беспроводной	X

(1) Улучшенное устройство 4-20 мА HART можно заказать с кодом опции выхода преобразователя ПА плюс любой из следующих новых кодов: DA0, M4, QT, DZ, CR, CS, CT, HR5, HR7.

Более подробная информация по каждой конфигурации приведена в [Спецификациях](#) и [Вариантах исполнения](#).

## Дополнительная информация

Технические характеристики: [стр. 42](#)

Сертификаты: [стр. 53](#)

Габаритные чертежи: [стр. 60](#)

## Таблица 2. Преобразователь давления Rosemount 3051Т трубного монтажа, информация для заказа.

★ Стандартное предложение включает самые распространенные опции. Варианты, отмеченные звездочкой (★) поставляются в кратчайшие сроки.

Исполнения на заказ имеют увеличенные сроки поставки.

Модель	Тип преобразователя		
3051Т,	Преобразователь давления штуцерная модель		
<b>Тип давления</b>			
Стандарт			Стандарт
G	Избыточное		★
A <sup>(1)</sup>	Абсолютное		★
<b>Диапазон давлений</b>			
3051TG <sup>(2)</sup>		3051TA	
Стандарт			Стандарт
1	от -14,7 до 30 фунтов/кв. дюйм (от -1,0 до 2,1 бара)	от 0 до 30 фунтов/кв. дюйм абс. (от 0 до 2,1 бар)	★
2	от -14,7 до 150 фунтов/кв. дюйм (от -1,0 до 10,3 бара)	от 0 до 150 фунтов/кв. дюйм абс. (от 0 до 10,3 бар)	★
3	от -14,7 до 800 фунтов/кв. дюйм (от -1,0 до 55 бара)	от 0 до 800 фунтов/кв. дюйм абс. (от 0 до 55 бар)	★
4	от -14,7 до 4000 фунтов/кв. дюйм (от -1,0 до 276 бара)	от 0 до 4000 фунтов/кв. дюйм абс. (от 0 до 276 бар)	★
5	от -14,7 до 10000 фунтов/кв. дюйм (от -1,0 до 689 бара)	от 0 до 10000 фунтов/кв. дюйм абс. (от 0 до 689 бар)	★
<b>Выходной сигнал преобразователя</b>			
Стандарт			Стандарт
A <sup>(3)</sup>	4-20 мА и цифровой сигнал (HART-протокол)		★
F	Протокол FOUNDATION fieldbus		★
W <sup>(4)</sup>	Протокол PROFIBUS PA		★
X <sup>(5)</sup>	Беспроводной		★
<b>Тип технологического соединения</b>			
Стандарт			Стандарт
2B	1/2 -14 NPT с внутренней резьбой		★
2C <sup>(6)</sup>	G ½ A DIN 16288 внешняя резьба (в исполнении из нерж. стали, только для Преобразователей, работающих в диапазонах 1-4), или		★
<b>Исполнение на заказ</b>			
2F <sup>(7)</sup>	Конусный и резьбовой, совместимо с Преобразователем автоклавного типа F-250-C (только диапазон 5A)		
61 <sup>(7)</sup>	Нерезьбовой фланец для монтажа КИП (только на диапазоны 1-4)		

**Таблица 2. Преобразователь давления Rosemount 3051T трубного монтажа, информация для заказа.**

★ Стандартное предложение включает самые распространенные опции. Опции, помеченные звездочкой (★), должны выбираться как самые лучшие варианты поставки.

Исполнения на заказ имеют увеличенные сроки поставки.

Разделительная мембрана		Материал смачиваемых деталей технологического соединения	
Стандарт		Стандарт	
2 <sup>(8)</sup>	Нержавеющая сталь 316L	Нержавеющая сталь 316L ★	
3 <sup>(8)</sup>	Сплав C-276	Сплав C-276 ★	
Заполняющая жидкость			
Стандарт		Стандарт	
1	Кремнийорганическая жидкость D.C. Silicone 200	★	
2 <sup>(7)</sup>	Инертная жидкость	★	
Материал корпуса		Размер кабельного ввода	
Стандарт		Стандарт	
A	Алюминий	½-14 NPT	★
B	Алюминий	M20 x 1,5	★
J	Нержавеющая сталь	½-14 NPT	★
K	Нержавеющая сталь	M20 x 1,5	★
p <sup>(9)</sup>	Специальный полимер	Отсутствуют кабельные вводы	★
Исполнение на заказ			
D	Алюминий	G½	
M	Нержавеющая сталь	G½	

### Беспроводные варианты (требуется код беспроводного выхода X и код специального полимера корпуса P)

Частота передачи по беспроводному каналу, рабочая частота и протокол	
Стандарт	
WA3	Частота передачи данных настраивается пользователем, 2,4 ГГц протокол беспроводной связи WirelessHART ★
Антенна и SmartPower	
Стандарт	
WP5	Внутренняя антенна, совместимая с модулем экономии электроэнергии (искробезопасный модуль питания продается отдельно) ★

### ОПЦИИ (указать вместе с выбранным номером модели)

Функции управления PlantWeb	
Стандарт	
A01	Расширенный пакет функциональных блоков управления FOUNDATION fieldbus ★
Функции диагностики PlantWeb	
Стандарт	
DA0 <sup>(10)(17)</sup>	Функция диагностики питания HART ★
D01	Пакет средств диагностики FOUNDATION fieldbus ★
Неразъемный узел	
Стандарт	
S5 <sup>(11)</sup>	Сборка с интегральным клапанным блоком Rosemount 306 ★
Сборка с разделительной мембраной	
Стандарт	
S1 <sup>(11)</sup>	Монтаж с одной мембраной Rosemount 1199 ★
Монтажные кронштейны <sup>(12)</sup>	
Стандарт	
B4	Кронштейн для монтажа на трубе 2 дюйма или на панели, все из нерж. стали ★

**Таблица 2. Преобразователь давления Rosemount 3051T трубного монтажа, информация для заказа.**

★ Стандартное предложение включает самые распространенные опции. Опции, помеченные звездочкой (★), должны выбираться как самые лучшие варианты поставки.

Исполнения на заказ имеют увеличенные сроки поставки.

Сертификация		Стандарт
E8	Сертификат взрывозащиты ATEX	★
I1 <sup>(13)</sup>	Сертификаты искробезопасности и пылезащиты ATEX	★
IA	Сертификация искробезопасности ATEX FISCO, только для протокола FOUNDATION fieldbus	★
N1	Сертификат ATEX тип n и сертификат пылезащиты	★
K8	Сертификаты взрывобезопасности, искробезопасности, типа n, пылезащищенности ATEX (сочетание вариантов E8, I1 и N1)	★
E4	Сертификат взрывозащищенности TIIS	★
I4	Сертификат искробезопасности TIIS	★
E5	Сертификаты взрывозащищенности, пыленевозгораемости FM	★
I5 <sup>(14)</sup>	Сертификат искробезопасности FM Раздел 2	★
IE	Сертификация искробезопасности FM FISCO, только для протокола FOUNDATION fieldbus	★
K5	Сертификаты взрывозащищенности, защиты от воспламенения пыли и искробезопасности FM, пригодность к использованию в зонах Раздела 2	★
C6	Сертификаты взрывозащиты, защиты от пылевозгорания и искробезопасности CSA, пригодность к использованию в зонах Раздела 2	★
I6 <sup>(9)</sup>	Сертификат искробезопасности CSA	★
K6	Взрывозащита и искробезопасность по CSA и ATEX, пригодность к использованию в зонах Раздела 2 (комбинация C6 и K8)	★
E7	Сертификация огнестойкости, защиты от пылевозгорания IECEx	★
I7	Сертификат искробезопасности IECEx	★
N7	Сертификация IECEx Тип n	★
K7	Сертификация IECEx по огнестойкости, защищенности от пылевозгорания, искробезопасности, тип n (сочетание вариантов I7, N7 и E7)	★
E2	Сертификат огнестойкости INMETRO	★
I2	Сертификат искробезопасности INMETRO	★
K2	Сертификат взрывобезопасности и искробезопасности INMETRO	★
E3	Китайский сертификат огнестойкости	★
I3	Сертификат искробезопасности, Китай	★
OT	Á ÁÙÁÕ	★
Q	Á ÁÙÁÕ	★
KT	Á Á ÁÙÁÕ	★
<b>Применение на питьевую воду</b>		
Стандарт		Стандарт
DW <sup>(15)</sup>	Применение на питьевую воду NSF	★
<b>Разрешение на использование на судах</b>		
Стандарт		Стандарт
SBS <sup>(7)</sup>	Американское бюро судоходства	★
<b>Преобразователь коммерческого учета</b>		
Стандарт		Стандарт
C5	Сертификация погрешности измерения в Канаде (ограничение по типам преобразователя и диапазона. Обратитесь к представителю Emerson Process Management)	★
<b>Сертификация калибровки</b>		
Стандарт		Стандарт
Q4	Лист калибровочных данных	★
QG	Свидетельство о первичной гос. поверке в РФ и лист калибровочных данных	★
QP	Свидетельство о калибровке и невозстанавливаемая пломба	★
<b>Сертификаты прослеживаемости материалов</b>		
Стандарт		Стандарт
Q8	Сертификат соответствия материалов по стандарту EN 10204 3.1	★
<b>Сертификаты анализа безопасности</b>		
Стандарт		Стандарт
QS <sup>(16)</sup>	Сертификат о праве преждепользования данными FMEDA	★
QT <sup>(10)(17)</sup>	Сертификат безопасности по IEC 61508 с отчетом анализа отказов, их последствий и диагностики (FMEDA)	★

**Таблица 2. Преобразователь давления Rosemount 3051T трубного монтажа, информация для заказа.**

★ Стандартное предложение включает самые распространенные опции. Опции, помеченные звездочкой (★), должны выбираться как самые лучшие варианты поставки.

Исполнения на заказ имеют увеличенные сроки поставки.

<b>Кнопки конфигурации</b>		
Стандарт		Стандарт
D4 <sup>(17)</sup>	Задание нуля аналогового выхода и диапазона шкалы	★
DZ <sup>(18)</sup>	Настройка цифрового нуля	★
<b>Варианты исполнения дисплея и интерфейса</b>		
Стандарт		Стандарт
M4 <sup>(19)</sup>	ЖК-дисплей с локальным операторским интерфейсом	★
M5	ЖК-дисплей	★
<b>Беспроводной модуль преобразователя из нержавеющей стали</b>		
Стандарт		Стандарт
WSM <sup>(9)</sup>	Беспроводной модуль преобразователя из нержавеющей стали	★
<b>Заглушка кабельного ввода</b>		
Стандарт		Стандарт
DO <sup>(7)(20)</sup>	Заглушка кабельного ввода, нержавеющая сталь 316	★
<b>Клеммный блок с защитой от наносекундных импульсных помех</b>		
Стандарт		Стандарт
T1 <sup>(7)(21)</sup>	Клеммный блок с защитой от импульсных перенапряжений	★
<b>Конфигурация программного обеспечения</b>		
Стандарт		Стандарт
C1 <sup>(18)</sup>	Настройка преобразователя по заказу потребителя (необходимо заполнить лист параметров настройки 00806-0100-4001 для проводной и 00806-0100-4100 для беспроводной моделей)	★
<b>Предельные уровни аварийных сигналов</b>		
Стандарт		Стандарт
C4 <sup>(17)(22)</sup>	Уровни аналоговых выходных сигналов в соответствии с требованиями рекомендации NAMUR NE43, верхний уровень аварийного сигнала	★
CN <sup>(17)(22)</sup>	Уровни аналоговых выходных сигналов в соответствии с требованиями рекомендации NAMUR NE43, нижний уровень аварийного сигнала	★
CR <sup>(10)(17)</sup>	Уровни аварийного сигнала и насыщения выходного сигнала по требованию заказчика, сигнализация неисправности высоким уровнем (необходимо указать опцию C1 и заполнить «Лист конфигурационных данных»)	★
CS <sup>(10)(17)</sup>	Уровни аварийного сигнала и насыщения выходного сигнала по требованию заказчика, сигнализация неисправности низким уровнем (необходимо указать опцию C1 и заполнить «Лист конфигурационных данных»)	★
CT <sup>(10)(17)</sup>	Сигнализация по низкому уровню (стандартная аварийная сигнализация и насыщение для Rosemount).	★
<b>Испытание давлением</b>		
Исполнение на заказ		
P1	Гидростатические испытания на высоком давлении с протоколом испытаний	
<b>Технологический участок очистки<sup>(23)</sup></b>		
Исполнение на заказ		
P2	Очистка для специального применения	
P3	Очистка до остаточного содержания хлора/фтора менее чем 1 PPM	
<b>Высокая точность</b>		
Стандарт		Стандарт
P8 <sup>(24)</sup>	Погрешность 0,04% для динамического диапазона 5:1 (диапазон 2-4)	★
<b>Винтовое заземление</b>		
Стандарт		Стандарт
V5 <sup>(7)(25)</sup>	Наружный винт заземления	★
<b>Чистота обработки поверхности</b>		
Стандарт		Стандарт
Q16	Сертификат обработки поверхности для санитарных выносных мембран	★
<b>Отчеты пакета инструментальных средств разработки Toolkit о полной производительности системы</b>		
Стандарт		Стандарт
QZ	Отчет о расчете производительности системы выносных мембран	★

**Таблица 2. Преобразователь давления Rosemount 3051T трубного монтажа, информация для заказа.**

★ Стандартное предложение включает самые распространенные опции. Опции, помеченные звездочкой (★), должны выбираться как самые лучшие варианты поставки.

Исполнения на заказ имеют увеличенные сроки поставки.

Электрический разъем кабельного ввода		
Стандарт		Стандарт
GE <sup>(7)</sup>	4-контактный штыревой разъем M12 (eurofast <sup>®</sup> )	★
GM <sup>(7)</sup>	4-контактный штыревой разъем А Мини (minifast <sup>®</sup> )	★
Конфигурация версий HART		
Стандарт		
HR5 <sup>(10)(17)(26)</sup>	Конфигурация для протокола HART версия 5	★
HR7 <sup>(10)(17)(27)</sup>	Конфигурация для протокола HART версия 7	★
<b>Типовой номер модели: 3051T G 5 F 2A 2 1 A B4</b>		

- (1) Беспроводной выход (код X) доступен для типа абсолютного измерения (код А) только с диапазоном 1-4, технологического соединения 1/2 14 NPT (код 2B) и кода корпуса (код P).
- (2) У преобразователя 3051TG нижний предел диапазона меняется с атмосферным давлением.
- (3) HART версия 5 является выходом HART по умолчанию. Улучшенная модель 3051 может настраиваться на заводе или на месте на HART версия 7. Для заказа HART версия 7 с заводской настройкой добавьте код опции HR7.
- (4) Код опции M4 - ЖКИ с местным интерфейсом оператора для ввода команд и настройки устройства по месту установки.
- (5) Для этого варианта доступны следующие сертификаты: сертификат искробезопасности FM, пригодность к использованию в зонах Раздела 2 (опциональный код I5), сертификат искробезопасности CSA (опциональный код I6), сертификат искробезопасности ATEX (опциональный код I1) и сертификат искробезопасности IECEx (опциональный код I7).
- (6) Беспроводной выход (код X) предлагается только для технологического соединения с наружной резьбой G1/2 A DIN 16288 (код 2C) с диапазоном 1-4, разделительной мембраной из нержавеющей стали 316 SST (код 2), кремнийорганической жидкости (код 1) и кода корпуса (код P).
- (7) Не доступно с беспроводным выходом (код выхода X).
- (8) Материалы конструкции соответствуют рекомендациям NACE MR 0175/ISO 15156 для серосодержащих нефтепродуктов. Для некоторых материалов установлены ограничения по условиям эксплуатации. Дополнительные сведения можно найти в последних изданиях стандартов. Отобранные материалы также соответствуют нормам NACE MR0103 для кислых сред нефтеперерабатывающих предприятий.
- (9) Доступно только с беспроводным выходом (код выхода X).
- (10) Выберите кнопки конфигурации (код опции D4 или DZ) или локальный интерфейс оператора (код опции M4), если требуются локальные кнопки конфигурации.
- (11) Компоненты сборки указываются отдельно вместе с номером всей модели.
- (12) Болты для монтажа на панели не входят в комплектацию
- (13) Одобрение пылезащиты не применимо для кода выхода X. См. «IEC 62591 (Протокол WirelessHART)» на стр. 59 с одобрениями беспроводных моделей.
- (14) С беспроводным вариантом доступен только сертификат искробезопасности.
- (15) Не применяется с изолятором из сплава C-276 (код 3), с изолятором из тантала (код 5), со всеми фланцами из сплава C-276, со всеми фланцами из углеродистой стали с покрытием, со всеми фланцами DIN, со всеми фланцами Преобразователей уровня, со сборочными вентильными блоками, (коды S5 и S6), сборочными уплотнениями (коды S1 и S2), сборочными первичными элементами (коды S3 и S4), с сертификацией обработки поверхности (код Q16), и с выносной системой уплотнений (код QZ).
- (16) Предлагается только со стандартным Преобразователем Rosemount 3051 с выходом HART 4-20 мА.
- (17) Предлагается только с выходом HART 4-20 мА (код выходного сигнала А).
- (18) Предлагается только с выходом HART 4-20 мА (код выхода А) и беспроводным выходом (код выхода X)
- (19) Не доступно с FOUNDATION fieldbus (код выхода F) или беспроводной (код выхода X).
- (20) Преобразователь поставляется с трубной заглушкой из нержавеющей стали 316 (не установлена) вместо трубной заглушки из стандартной углеродистой стали.
- (21) Вариант исполнения T1 не нужен при наличии сертификации изделия FISCO; защита от переходных процессов включена в сертификацию изделия FISCO, коды IA и IE.
- (22) Параметры в соответствии с NAMUR устанавливаются на предприятии-изготовителе и в случае стандартных Преобразователей 3051 их изменение штатными средствами на месте эксплуатации невозможно.

- (23) Не используется с альтернативным технологическим соединением S5.
- (24) Доступно только со стандартным 3051. См. большую информацию в разделе характеристик.
- (25) Вариант V5 не требуется с вариантом T1; комплект наружного винтового заземления включен в вариант T1.
- (26) Настраивает выход HART на HART версия 5. Устройство может настраиваться на месте на HART версия 7, если необходимо.
- (27) Настраивает выход HART на HART версия 7. Устройство может настраиваться на месте на HART версия 5, если необходимо.

## Расходомеры Rosemount серии 3051CF

Эта таблица содержит следующие компоновки преобразователей Rosemount 3051CF:

Конфигурация	Код выхода преобразователя
4-20 мА HART® - 3051 - Модель 3051 с расширенными возможностями <sup>(1)</sup>	A
Шина FOUNDATION™ fieldbus	F
PROFIBUS PA	W
Беспроводной	X



(1) Улучшенное устройство 4-20 мА HART можно заказать с кодом опции выхода преобразователя A плюс любой из следующих новых кодов: DA0, M4, QT, DZ, CR, CS, CT, HR5, HR7.



### Дополнительная информация

Технические характеристики: [стр. 42](#)

Сертификаты: [стр. 53](#)

Габаритные чертежи: [стр. 60](#)

### Таблица 3. Информация для оформления заказа расходомеров Rosemount 3051CFA с осредняющей напорной трубкой Annubar

★ Стандартное предложение включает самые распространенные опции. Опции, помеченные звездочкой (★), должны выбираться как самые лучшие варианты поставки.

Исполнения на заказ имеют увеличенные сроки поставки.

Модель	Описание изделия	
3051CFA	Расходомер перепада давления с осредняющей напорной трубкой Annubar	
<b>Тип измерений</b>		
Стандарт		Стандарт
D	Разность давлений	★
<b>Тип рабочей среды</b>		
Стандарт		Стандарт
L	Жидкость	★
G	Газ	★
S	Пар	★
<b>Диаметр трубопровода</b>		
Стандарт		Стандарт
020	2 дюйма (50 мм)	★
025	2½ дюйма (63,5 мм)	★
030	3 дюйма (80 мм)	★
035	3½ дюйма (89 мм)	★
040	4 дюйма (100 мм)	★
050	5 дюймов (125 мм)	★
060	6 дюймов (150 мм)	★
070	7 дюймов (175 мм)	★
080	8 дюймов (200 мм)	★
100	10 дюймов (250 мм)	★
120	12 дюймов (300 мм)	★

**Таблица 3. Информация для оформления заказа расходомеров Rosemount 3051CFA с осредняющей напорной трубкой Annubar**

★ Стандартное предложение включает самые распространенные опции. Опции, помеченные звездочкой (★), должны выбираться как самые лучшие варианты поставки.

Исполнения на заказ имеют увеличенные сроки поставки.

Исполнение на заказ		
140	14 дюймов (350 мм)	
160	16 дюймов (400 мм)	
180	18 дюймов (450 мм)	
200	20 дюймов (500 мм)	
240	24 дюйма (600 мм)	
300	30 дюймов (750 мм)	
360	36 дюймов (900 мм)	
420	42 дюйма (1096 мм)	
480	48 дюймов (1210 мм)	
600	60 дюймов (1520 мм)	
720	72 дюйма (1820 мм)	
780	78 дюймов (1950 мм)	
840	84 дюйма (2100 мм)	
900	90 дюймов (2250 мм)	
960	96 дюймов (2400 мм)	
<b>Диапазон внутреннего диаметра трубопровода</b>		
Стандарт		Стандарт
C	Диапазон C (см. таблицу внутренних диаметров трубопроводов)	★
D	Диапазон D (см. таблицу внутренних диаметров трубопроводов)	★
Исполнение на заказ		
A	Диапазон A (см. таблицу внутренних диаметров трубопроводов)	
B	Диапазон B (см. таблицу внутренних диаметров трубопроводов)	
E	Диапазон E (см. таблицу внутренних диаметров трубопроводов)	
Z	Нестандартный диапазон внутреннего диаметра трубопровода или диаметр трубопровода свыше 12 дюймов	
<b>Материал трубы / материал монтажного узла</b>		
Стандарт		Стандарт
C	Углеродистая сталь (A105)	★
S	Нержавеющая сталь марки 316	★
0	Без монтажных деталей (обеспечиваются заказчиком)	★
Исполнение на заказ		
G	Хром-молибденовая сталь марки F-11	
N	Хром-молибденовая сталь марки F-22	
J	Хром-молибденовая сталь марки F-91	
<b>Расположение трубопровода</b>		
Стандарт		Стандарт
H	Горизонтальный трубопровод	★
D	Вертикальный трубопровод, направление потока вниз	★
U	Вертикальный трубопровод, направление потока вверх	★
<b>Тип с осредняющей трубкой Annubar</b>		
Стандарт		Стандарт
P	Резьбовое соединение Pak-Lok	★
F	Фланцевое соединение с опорой с противоположной стороны	★
Исполнение на заказ		
L	Монтажное соединение Flange-Lok	
G	Соединение Flo-Tap с зубчатой передачей	
M	Соединение Flo-Tap с передачей «винт-гайка»	

**Таблица 3. Информация для оформления заказа расходомеров Rosemount 3051CFA с осредняющей напорной трубкой Annubar**

★ Стандартное предложение включает самые распространенные опции. Опции, помеченные звездочкой (★), должны выбираться как самые лучшие варианты поставки.

Исполнения на заказ имеют увеличенные сроки поставки.

<b>Материал сенсора</b>			
Стандарт			Стандарт
S	Нержавеющая сталь марки 316		★
Исполнение на заказ			
H	Сплав C-276		
<b>Размер сенсора</b>			
Стандарт			Стандарт
1	Размер преобразователя 1 – для трубопроводов диаметром от 2 дюймов (50 мм) до 8 дюймов (200 мм)		★
2	Размер преобразователя 2 – для трубопроводов диаметром от 6 дюймов (150 мм) до 96 дюймов (2400 мм)		★
3	Размер Преобразователей 3 – для трубопроводов диаметром свыше 12 дюймов (300 мм)		★
<b>Тип монтажа</b>			
Стандарт			Стандарт
T1	Прессовое или резьбовое соединение		★
A1	150# RF ANSI		★
A3	300# RF ANSI		★
A6	600# RF ANSI		★
D1	Фланец DN PN16		★
D3	Фланец DN PN40		★
D6	Фланец DN PN100		★
Исполнение на заказ			
A9 <sup>(1)</sup>	900# RF ANSI		
AF <sup>(1)</sup>	1500# RF ANSI		
AT <sup>(1)</sup>	2500# RF ANSI		
R1	Фланец под линзовую прокладку 150# RTJ		
R3	Фланец под линзовую прокладку 300# RTJ		
R6	Фланец под линзовую прокладку 600# RTJ		
R9 <sup>(1)</sup>	Фланец под линзовую прокладку 900# RTJ		
RF <sup>(1)</sup>	Фланец под линзовую прокладку 1500# RTJ		
RT <sup>(1)</sup>	Фланец под линзовую прокладку 2500# RTJ		
<b>Варианты исполнения с опорой с противоположной стороны трубопровода или с сальником</b>			
Стандарт			Стандарт
0	Без опоры с противоположной стороны, без сальника (требуется для моделей с резьбовым соединением Pak-Lok и фланцевым соединением Flange-Lok)		★
	С опорой с противоположной стороны трубопровода - требуется для фланцевых моделей		
C	С опорой с противоположной стороны трубопровода (резьба NPT) - наконечник увеличенной длины		★
D	С опорой с противоположной стороны трубопровода (под приварку) - наконечник увеличенной длины		★
Исполнение на заказ			
	С сальниковым уплотнением - требуется для моделей с соединением Flo-Tap		
	<i>Материал сальника</i>	<i>Материал штанги</i>	<i>Материал набивки сальника</i>
J <sup>(2)</sup>	Сальник / трубка: нержавеющая сталь	Углеродистая сталь	ПТФЭ
K <sup>(2)</sup>	Сальник / трубка: нержавеющая сталь	Нержавеющая сталь	ПТФЭ
L <sup>(2)</sup>	Сальник / трубка: нержавеющая сталь	Углеродистая сталь	Графит
N <sup>(2)</sup>	Сальник / трубка: нержавеющая сталь	Нержавеющая сталь	Графит
R	Сальник / трубка: сплав C-276	Нержавеющая сталь	Графит

**Таблица 3. Информация для оформления заказа расходомеров Rosemount 3051CFA с осредняющей напорной трубкой Annubar**

★ Стандартное предложение включает самые распространенные опции. Опции, помеченные звездочкой (★), должны выбираться как самые лучшие варианты поставки.

Исполнения на заказ имеют увеличенные сроки поставки.

<b>Отсечная арматура для моделей с соединением Flo-Tap</b>		
Стандарт		Стандарт
0	Нет или обеспечивается заказчиком	★
Исполнение на заказ		
1	Задвижка, углеродистая сталь	
2	Задвижка, нержавеющая сталь	
5	Шаровый вентиль, углеродистая сталь	
6	Шаровый вентиль, нержавеющая сталь	
<b>Измерение температуры</b>		
Стандарт		Стандарт
T	Встроенный термометр сопротивления - недоступно для фланцевых моделей классов свыше 600#	★
0	Без температурного сенсора	★
Исполнение на заказ		
R	Выносная защитная гильза для термопары и термометр сопротивления	
<b>Соединительная опора преобразователя</b>		
Стандарт		Стандарт
3	Прямой монтаж, встроенный клапанный блок на 3 клапана - недоступно для фланцевых моделей классов свыше 600#	★
5	Прямой монтаж, клапанный блок на 5 клапанов - недоступно для фланцевых моделей классов свыше 600#	★
7	Выносной монтаж, резьбовые соединения с резьбой NPT (1/2 дюйма NPT)	★
Исполнение на заказ		
6	Прямой монтаж, высокотемпературное исполнение, клапанный блок на 5 клапанов - недоступно для фланцевых моделей классов свыше 600#	
8	Выносной монтаж, резьбовые соединения с резьбой SW (1/2 дюйма)	
<b>Диапазон перепада давления</b>		
Стандарт		Стандарт
1	от 0 до 25 дюймов вод. столба (от 0 до 62,3 мбар)	★
2	от 0 до 250 дюймов вод. столба (от 0 до 623 мбар)	★
3	от 0 до 1000 дюймов вод. столба (от 0 до 2,5 мбар)	★
<b>Выходной сигнал преобразователя</b>		
Стандарт		Стандарт
A <sup>(3)</sup>	4–20 мА с цифровым сигналом на базе протокола HART	★
F	Протокол FOUNDATION fieldbus	★
W <sup>(4)</sup>	Протокол PROFIBUS PA	★
X <sup>(5)</sup>	Беспроводной	★
<b>Материал корпуса преобразователя</b>		<b>Размер кабельного ввода</b>
Стандарт		Стандарт
A	Алюминий	1/2-14 NPT
B	Алюминий	M20 x 1,5
J	Нержавеющая сталь	1/2-14 NPT
K	Нержавеющая сталь	M20 x 1,5
P <sup>(6)</sup>	Специальный полимер	Отсутствуют кабельные вводы
Исполнение на заказ		
D	Алюминий	G1/2
M	Нержавеющая сталь	G1/2
<b>Класс точности преобразователя</b>		
Стандарт		Стандарт
1	погрешность измерения расхода 1,8%, динамический диапазон измерений расхода 8:1, стабильность показаний 5 лет	★

**Таблица 3. Информация для оформления заказа расходомеров Rosemount 3051CFA с осредняющей напорной трубкой Annubar**

★ Стандартное предложение включает самые распространенные опции. Опции, помеченные звездочкой (★), должны выбираться как самые лучшие варианты поставки.

Исполнения на заказ имеют увеличенные сроки поставки.

**Беспроводные варианты** (требуется код беспроводного выхода X и код специального полимера корпуса P)

Частота передачи по беспроводному каналу, рабочая частота и протокол		
Стандарт		Стандарт
WA3	Частота передачи данных настраивается пользователем, 2,4 ГГц протокол беспроводной связи WirelessHART	★
Антенна и SmartPower		
Стандарт		Стандарт
WP5	Внутренняя антенна, совместимая с модулем экономии электроэнергии (искробезопасный модуль питания продается отдельно)	★
Опции (указать вместе с выбранным номером модели)		
Испытание давлением		
Исполнение на заказ		
P1 <sup>(7)</sup>	Гидростатические испытания на высоком давлении с протоколом испытаний	
PX <sup>(7)</sup>	Гидравлическое испытание по расширенной программе	
Специальная очистка		
Исполнение на заказ		
P2	Очистка для особых областей применения	
PA	Очистка по ASTM G93, уровень D (Раздел 11.4)	
Испытания материалов		
Исполнение на заказ		
V1	Капиллярная дефектоскопия	
Контроль материалов		
Исполнение на заказ		
V2	Рентгенографическая дефектоскопия	
Калибровка расхода		
Исполнение на заказ		
W1	Калибровка потока (средний коэффициент расхода K)	
Спецконтроль		
Стандарт		Стандарт
QC1	Визуальный осмотр с контролем размеров, протокол	★
QC7	Протокол технического контроля и рабочих характеристик	★
Чистота обработки поверхности		
Стандарт		Стандарт
RL	Обработка для измерений расхода газа и пара при низком значении числа Рейнольдса	★
RH	Обработка для измерений расхода жидкости при высоком значении числа Рейнольдса	★
Сертификаты прослеживаемости материалов		
Стандарт		Стандарт
Q8 <sup>(8)</sup>	Сертификат прослеживаемости материалов по EN 10474:2004 3.1	★
Соответствие стандартам <sup>(9)</sup>		
Исполнение на заказ		
J2	ANSI/ASME B31.1	
J3	ANSI/ASME B31.3	
Соответствие материалов		
Исполнение на заказ		
J5 <sup>(10)</sup>	NACE MR-0175 / ISO 15156	
Сертификаты соответствия национальным стандартам		
Стандарт		Стандарт
J6	Директива ЕС по оборудованию, работающему под давлением	★
Исполнение на заказ		
J1	Канадские нормы	

**Таблица 3. Информация для оформления заказа расходомеров Rosemount 3051CFA с осредняющей напорной трубкой Annubar**

★ Стандартное предложение включает самые распространенные опции. Опции, помеченные звездочкой (★), должны выбираться как самые лучшие варианты поставки.

Исполнения на заказ имеют увеличенные сроки поставки.

Исполнение для установки во фланцевую трубную секцию		
Исполнение на заказ		
H3	Фланцевое соединение 150#, стандартная монтажная длина и калибр Rosemount	
H4	Фланцевое соединение 300#, стандартная монтажная длина и калибр Rosemount	
H5	Фланцевое соединение 600#, стандартная монтажная длина и калибр Rosemount	
Подключение измерительных приборов при удаленном монтаже		
Стандарт		Стандарт
G2	Игольчатые клапаны, нержавеющая сталь	★
G6	Задвижка с наружным винтом и маховичком, нержавеющая сталь	★
Исполнение на заказ		
G1	Игольчатые клапаны, углеродистая сталь	
G3	Игольчатые клапаны, сплав C-276	
G5	Задвижка с наружным винтом и маховичком, углеродистая сталь	
G7	Задвижка с наружным винтом и маховичком, сплав C-276	
Особые варианты отгрузки		
Стандарт		Стандарт
Y1	Отдельная поставка крепежных деталей	★
Специальные размеры		
Исполнение на заказ		
VM	Изменяемые монтажные размеры	
VT	Наконечник с изменяемой длиной	
VS	Трубная секция с изменяемой длиной	
Функции управления PlantWeb		
Стандарт		Стандарт
A01 <sup>(11)</sup>	Расширенный пакет функциональных блоков управления FOUNDATION fieldbus	★
Функции диагностики PlantWeb		
Стандарт		Стандарт
DA0 <sup>(12)(13)</sup>	Функция диагностики питания HART	★
D01 <sup>(11)</sup>	Пакет средств диагностики FOUNDATION fieldbus	★
Сертификация		
Стандарт		Стандарт
E8	Сертификаты взрывобезопасности и пылезащищенности ATEX	★
I1 <sup>(14)</sup>	Сертификаты искробезопасности и пылезащиты ATEX	★
IA	Сертификация искробезопасности ATEX FISCO, только для протокола FOUNDATION fieldbus	★
N1	Сертификаты взрывобезопасности и пылезащищенности ATEX	★
K8	Сертификаты взрывобезопасности, искробезопасности, типа n, пылезащиты ATEX (сочетание вариантов E8, I1 и N1)	★
E5	Сертификаты взрывозащищенности, пыленевозгораемости FM	★
I5 <sup>(15)</sup>	Сертификат искробезопасности FM Раздел 2	★
IE	Сертификация искробезопасности FM FISCO, только для протокола FOUNDATION fieldbus	★
K5	Сертификаты FM взрывобезопасности, пылезащиты, искробезопасности, Раздел 2 (сочетание вариантов E5 и I5)	★
C6	Сертификаты взрывозащиты, защиты от пылевозгорания и искробезопасности CSA, пригодность к использованию в зонах Раздела 2	★
I6 <sup>(6)</sup>	Сертификат искробезопасности CSA (только беспроводной)	★
K6	Взрывозащита и искробезопасность по CSA и ATEX, пригодность к использованию в зонах Раздела 2 (комбинация C6 и K8)	★
E7	Сертификация огнестойкости, защиты от пылевозгорания IECEx	★
I7	Сертификат искробезопасности IECEx	★
N7	IECEx Тип n	★
K7	Сертификация IECEx по огнестойкости, защищенности от пылевозгорания, искробезопасности, тип n (сочетание вариантов I7, N7 и E7)	★
E2	Сертификат огнестойкости INMETRO	★
I2	Сертификат искробезопасности INMETRO	★

**Таблица 3. Информация для оформления заказа расходомеров Rosemount 3051CFA с осредняющей напорной трубкой Annubar**

★ Стандартное предложение включает самые распространенные опции. Опции, помеченные звездочкой (★), должны выбираться как самые лучшие варианты поставки.

Исполнения на заказ имеют увеличенные сроки поставки.

K2	Сертификат взрывобезопасности и искробезопасности INMETRO	★
E3	Китайский сертификат огнестойкости	★
I3	Сертификат искробезопасности, Китай	★
KB	Сертификаты взрывозащищенности, защиты от воспламенения пыли и искробезопасности FM и CSA Раздел 2	★
KD	Сертификаты взрывозащищенности и искробезопасности FM, CSA и ATEX	★
Заполняющая жидкость и уплотнительные кольца		
Стандарт		
L1 <sup>(16)</sup>	Инертная жидкость для заполнения преобразователя <i>Примечание: стандартным наполнителем является силиконовое масло.</i>	★
L2	Уплотнительное кольцо из ПТФЭ с графитовым наполнителем	★
LA <sup>(16)</sup>	Инертная заполняющая жидкость, уплотнительное кольцо из ПТФЭ с графитовым наполнителем	★
Разрешение на использование на судах		
Стандарт		
SBS <sup>(16)</sup>	Американское бюро судоходства	★
Варианты исполнения дисплея и интерфейса		
Стандарт		
M4 <sup>(17)</sup>	ЖК-дисплей с локальным операторским интерфейсом	★
M5	ЖК-дисплей	★
Сертификаты калибровки преобразователя		
Стандарт		
Q4	Лист данных калибровки	★
Сертификаты анализа безопасности		
Стандарт		
QS <sup>(18)</sup>	Сертификат данных анализа характера, последствий и диагностики отказов (FMEDA) на оборудование, для которого отсутствует опыт эксплуатации	★
QT <sup>(12)(13)</sup>	Сертификат безопасности по IEC 61508 с отчетом анализа отказов, их последствий и диагностики (FMEDA)	★
Клеммный блок с защитой от импульсных перенапряжений		
Стандарт		
T1 <sup>(16)(19)</sup>	Клеммный блок с защитой от наносекундных импульсных помех	★
Клапанный блок для удаленного монтажа		
Стандарт		
F2	3-х вентильный клапанный блок, нержавеющая сталь	★
F6	5-х вентильный клапанный блок, нержавеющая сталь	★
Исполнение на заказ		
F1	Клапанный блок на 3 клапана, углеродистая сталь	
F3	Клапанный блок на 3 клапана, сплав C-276	
F5	Клапанный блок на 5 клапана, углеродистая сталь	
F7	Клапанный блок на 5 клапана, сплав C-276	
Предельные уровни аварийных сигналов		
Стандарт		
C4 <sup>(13)(20)</sup>	Уровни аварийной сигнализации и насыщения NAMUR, аварийный сигнал высокого уровня	★
CN <sup>(13)(20)</sup>	Уровни аварийной сигнализации и насыщения NAMUR, аварийный сигнал низкого уровня	★
CR <sup>(12)(13)</sup>	Уровни аварийного сигнала и насыщения выходного сигнала по требованию заказчика, сигнализация неисправности высоким уровнем (необходимо указать опцию C1 и заполнить «Лист конфигурационных данных»)	★
CS <sup>(12)(13)</sup>	Уровни аварийного сигнала и насыщения выходного сигнала по требованию заказчика, сигнализация неисправности низким уровнем (необходимо указать опцию C1 и заполнить «Лист конфигурационных данных»)	★
CT <sup>(12)(13)</sup>	Сигнализация по низкому уровню (стандартная аварийная сигнализация и насыщение для Rosemount).	★
Кнопки конфигурации		
Стандарт		
D4 <sup>(13)</sup>	Задание нуля аналогового выхода и диапазона шкалы	★
DZ <sup>(21)</sup>	Настройка цифрового нуля	★
Винтовое заземление		
Стандарт		
V5 <sup>(16)(22)</sup>	Наружный винт заземления	★

### Таблица 3. Информация для оформления заказа расходомеров Rosemount 3051CFA с осредняющей напорной трубкой Annubar

- ★ Стандартное предложение включает самые распространенные опции. Опции, помеченные звездочкой (★), должны выбираться как самые лучшие варианты поставки. Исполнения на заказ имеют увеличенные сроки поставки.

Конфигурация версий HART		
Стандарт		Стандарт
HR5 <sup>(12)(13)(23)</sup>	Конфигурация для протокола HART версия 5	★
HR7 <sup>(12)(13)(24)</sup>	Конфигурация для протокола HART версия 7	★
Типовой номер модели: 3051CFA D L 060 D C H P S 2 T1 0 0 0 3 2 A A 1		

- (1) Применяется только для удаленного монтажа.
- (2) Трубка изготовлена из нержавеющей стали 304 SST.
- (3) HART версия 5 является выходом HART по умолчанию. Улучшенная модель 3051 может настраиваться на заводе или на месте на HART версия 7. Для заказа HART версия 7 с заводской настройкой добавьте код опции HR7.
- (4) Код опции M4 - ЖКИ с местным интерфейсом оператора для ввода команд и настройки устройства по месту установки.
- (5) Для этого варианта доступны следующие сертификаты: сертификат искробезопасности FM (опциональный код I5), сертификат искробезопасности CSA (опциональный код I6), сертификат искробезопасности ATEX (опциональный код I1) и сертификат искробезопасности IECEx (опциональный код I7).
- (6) Доступно только с беспроводным выходом (код выхода X).
- (7) Распространяется только на расходомер в сборе, монтаж не испытывается.
- (8) Сертификаты прослеживаемости материалов не включают материалы соединений для подключения измерительных приборов для выносного монтажа и материалы отсечной арматуры для моделей Flo-tar.
- (9) Недоступно при выборе платформы подключения измерительного преобразователя с кодом 6.
- (10) Материалы конструкции соответствуют металлургическим требованиям NACE MR0175/ISO к оборудованию, используемому на нефтеперерабатывающих предприятиях. Для некоторых материалов установлены ограничения по условиям эксплуатации. Дополнительные сведения можно найти в последних изданиях стандартов. Отобранные материалы также соответствуют нормам NACE MR0103 для кислых сред нефтеперерабатывающих предприятий.
- (11) Действительно только с выходом FOUNDATION fieldbus (код выхода F).
- (12) Выберите кнопки конфигурации (код опции D4 или DZ) или локальный интерфейс оператора (код опции M4), если требуются локальные кнопки конфигурации.
- (13) Предлагается только с выходом HART 4-20 мА (кодовое обозначение выхода A).
- (14) Одобрение пылезащиты не применимо для кода выхода X. См. «IEC 62591 (Протокол WirelessHART)» на стр. 59 с одобрениями беспроводных моделей.
- (15) С беспроводным вариантом доступен только сертификат искробезопасности.
- (16) Не доступно с беспроводным выходом (код выхода X).
- (17) Не доступно с FOUNDATION fieldbus (код выхода F) или беспроводной (код выхода X).
- (18) Предлагается только со стандартным Преобразователем Rosemount 3051 с выходом HART 4-20 мА.
- (19) Опция T1 не нужна при наличии сертификации изделия FISCO; защита от помех включена в сертификацию изделия FISCO, код IA.
- (20) Параметры в соответствии с NAMUR устанавливаются на предприятии-изготовителе и в случае стандартных Преобразователей 3051 их изменение штатными средствами на месте эксплуатации невозможно.
- (21) Предлагается только с выходом HART 4-20 мА (код выхода A) и беспроводным выходом (код выхода X)
- (22) Вариант V5 не требуется с вариантом T1; комплект наружного винтового заземления включен в вариант T1.
- (23) Настраивает выход HART на HART версия 5. Устройство может настраиваться на месте на HART версия 7, если необходимо.
- (24) Настраивает выход HART на HART версия 7. Устройство может настраиваться на месте на HART версия 5, если необходимо.



Расходомер интегральной конструкции Rosemount 3051CFC

**Дополнительная информация**  
 Технические характеристики: [стр. 42](#)  
 Сертификаты: [стр. 53](#)  
 Габаритные чертежи: [стр. 60](#)

#### Таблица 4. Информация для оформления заказа компактных расходомеров Rosemount 3051CFC

★ Стандартное предложение включает самые распространенные опции. Опции, помеченные звездочкой (★), должны выбираться как самые лучшие варианты поставки.

Исполнения на заказ имеют увеличенные сроки поставки.

Модель	Описание изделия	
3051CFC	Компактный расходомер	
<b>Тип измерений</b>		
Стандарт		Стандарт
D	Разность давлений	★
<b>Технология первичного элемента</b>		
Стандарт		Стандарт
A	Усредняющая трубка Пито с измеряющей рейкой	★
C	Стабилизирующая измерительная диафрагма	★
P	Измерительная диафрагма	★
<b>Вид материала</b>		
Стандарт		Стандарт
S	Нерж. сталь 316	★
<b>Диаметр трубопровода</b>		
Стандарт		Стандарт
005 <sup>(1)</sup>	1/2 дюйма (15 мм)	★
010 <sup>(1)</sup>	1 дюйм (25 мм)	★
015 <sup>(1)</sup>	1 1/2 дюйма (40 мм)	★
020	2 дюйма (50 мм)	★
030	3 дюйма (80 мм)	★
040	4 дюйма (100 мм)	★
060	6 дюймов (150 мм)	★
080	8 дюймов (200 мм)	★
100 <sup>(2)</sup>	10 дюймов (250 мм)	★
120 <sup>(2)</sup>	12 дюймов (300 мм)	★
<b>Тип первичного элемента</b>		
Стандарт		Стандарт
N000	Размер сенсора с измерительной рейкой 1:	★
N040	Бета коэффициент 0,40	★
N065 <sup>(3)</sup>	Бета коэффициент 0,65	★
<b>Измерение температуры</b>		
Стандарт		Стандарт
0	Без температурного сенсора	★
<b>Исполнение на заказ</b>		
R	Выносная защитная гильза для термопары и термометр сопротивления	
<b>Соединительная опора преобразователя</b>		
Стандарт		Стандарт
3	Непосредственный монтаж	★
7	Выносной монтаж, резьбовые соединения с резьбой NPT	★

**Таблица 4. Информация для оформления заказа компактных расходомеров Rosemount 3051CFC**

★ Стандартное предложение включает самые распространенные опции. Опции, помеченные звездочкой (★), должны выбираться как самые лучшие варианты поставки.

Исполнения на заказ имеют увеличенные сроки поставки.

<b>Диапазон перепада давления</b>			
Стандарт			Стандарт
1	от 0 до 25 дюймов вод. столба (от 0 до 62,3 мбар)		★
2	от 0 до 250 дюймов вод. столба (от 0 до 623 мбар)		★
3	от 0 до 1000 дюймов вод. столба (от 0 до 2,5 мбар)		★
<b>Выходной сигнал преобразователя</b>			
Стандарт			Стандарт
A <sup>(4)</sup>	4–20 мА с цифровым сигналом на базе протокола HART		★
F	Протокол FOUNDATION fieldbus		★
W <sup>(5)</sup>	Протокол PROFIBUS PA		★
X <sup>(6)</sup>	Беспроводной		★
<b>Материал корпуса преобразователя</b>		<b>Размер кабельного ввода</b>	
Стандарт			Стандарт
A	Алюминий	1/2-14 NPT	★
B	Алюминий	M20 x 1,5	★
J	Нержавеющая сталь	1/2-14 NPT	★
K	Нержавеющая сталь	M20 x 1,5	★
P <sup>(7)</sup>	Специальный полимер	Отсутствуют кабельные вводы	★
Исполнение на заказ			
D	Алюминий	G <sup>1</sup> / <sub>2</sub>	
M	Нержавеющая сталь	G <sup>1</sup> / <sub>2</sub>	
<b>Класс точности преобразователя</b>			
Стандарт			Стандарт
1	Погрешность измерения расхода не более ±1,65%, динамический диапазон измерений расхода 8:1, стабильность показаний 5 года		★
<b>Беспроводные варианты</b> (требуется код беспроводного выхода X и код специального полимера корпуса P)			
<b>Частота передачи по беспроводному каналу, рабочая частота и протокол</b>			
Стандарт			Стандарт
WA3	Частота передачи данных настраивается пользователем, 2,4 ГГц протокол беспроводной связи WirelessHART		★
<b>Антенна и SmartPower</b>			
Стандарт			Стандарт
WP5	Внутренняя антенна, совместимая с модулем экономии электроэнергии (искробезопасный модуль питания продается отдельно)		★
<b>ОПЦИИ (указать вместе с выбранным номером модели)</b>			
<b>Принадлежности для установки</b>			
Стандарт			Стандарт
AB	Центровочное кольцо ANSI (150#) (требуется только при установке на трубопроводах диаметром 10 дюймов (250 мм) и 12 дюймов (300 мм))		★
AC	Центровочное кольцо ANSI (300#) (требуется только при установке на трубопроводах диаметром 10 дюймов (250 мм) и 12 дюймов (300 мм))		★
AD	Центровочное кольцо ANSI (600#) (требуется только при установке на трубопроводах диаметром 10 дюймов (250 мм) и 12 дюймов (300 мм))		★
DG	Центровочное кольцо DIN (PN16)		★
DH	Центровочное кольцо DIN (PN40)		★
DJ	Центровочное кольцо DIN (PN100)		★
Исполнение на заказ			
JB	Центровочное кольцо JIS (10K)		
JR	Центровочное кольцо JIS (20K)		
JS	Центровочное кольцо JIS (40K)		
<b>Адаптеры для выносного монтажа</b>			
Стандарт			Стандарт
FE	Фланцевые адаптеры, нержавеющая сталь 316 (соединение 1/2 дюйма с резьбой NPT)		★

**Таблица 4. Информация для оформления заказа компактных расходомеров Rosemount 3051CFC**

★ Стандартное предложение включает самые распространенные опции. Опции, помеченные звездочкой (★), должны выбираться как самые лучшие варианты поставки.

Исполнения на заказ имеют увеличенные сроки поставки.

Высокотемпературное исполнение		
Исполнение на заказ		
HT	Графитовое уплотнение арматуры (T <sub>макс</sub> = 850 °F)	
Калибровка расхода		
Исполнение на заказ		
WC <sup>(8)</sup>	Сертификат калибровки расхода (по 3 точкам), стабилизирующая диафрагма опции C (все сортаменты труб)	
WD <sup>(8)(9)</sup>	Поверка коэффициента расхода (полная, по 10 точкам), стабилизирующая диафрагма опции C (все сортаменты), измерительная рейка опция A (сортамент 40)	
Испытание давлением		
Исполнение на заказ		
P1	Гидростатические испытания на высоком давлении с протоколом испытаний	
Специальная очистка		
Исполнение на заказ		
P2 <sup>(10)</sup>	Очистка для особых областей применения	
PA	Очистка по ASTM G93, уровень D (Раздел 11.4)	
Спецконтроль		
Стандарт		Стандарт
QC1	Визуальный осмотр с контролем размеров, протокол	★
QC7	Протокол контроля и рабочих характеристик	★
Сертификаты калибровки преобразователя		
Стандарт		Стандарт
Q4	Лист данных калибровки	★
Сертификаты анализа безопасности		
Стандарт		Стандарт
QS <sup>(11)</sup>	Сертификат данных анализа характера, последствий и диагностики отказов (FMEDA) на оборудование, для которого отсутствует опыт эксплуатации	★
QT <sup>(12)(13)</sup>	Сертификат безопасности по IEC 61508 с отчетом анализа отказов, их последствий и диагностики (FMEDA)	★
Сертификаты прослеживаемости материалов		
Стандарт		Стандарт
Q8	Сертификат прослеживаемости материалов по EN 10204:2004 3.1	★
Соответствие стандартам		
Исполнение на заказ		
J2	ANSI/ASME B31.1	
J3	ANSI/ASME B31.3	
J4	ANSI/ASME B31.8	
Соответствие материалов		
Исполнение на заказ		
J5 <sup>(14)</sup>	NACE MR-0175 / ISO 15156	
Сертификаты соответствия национальным стандартам		
Исполнение на заказ		
J1	Канадские нормы	
Сертификация		
Стандарт		Стандарт
E8	Сертификаты взрывобезопасности и пылезащищенности ATEX	★
I1 <sup>(15)</sup>	Сертификаты искробезопасности и пылезащиты ATEX	★
IA	Сертификация искробезопасности ATEX FISCO, только для протокола FOUNDATION fieldbus	★
N1	Сертификаты взрывобезопасности и пылезащищенности ATEX	★
K8	Сертификаты взрывобезопасности, искробезопасности, типа n, пылезащиты ATEX (сочетание вариантов E8, I1 и N1)	★
E5	Сертификаты взрывозащищенности, пыленевозгораемости FM	★
I5 <sup>(16)</sup>	Сертификат искробезопасности FM Раздел 2	★
IE	Сертификация искробезопасности FM FISCO, только для протокола FOUNDATION fieldbus	★
K5	Сертификаты FM взрывобезопасности, пылезащиты, искробезопасности, Раздел 2 (сочетание вариантов E5 и I5)	★

**Таблица 4. Информация для оформления заказа компактных расходомеров Rosemount 3051CFC**

★ Стандартное предложение включает самые распространенные опции. Опции, помеченные звездочкой (★), должны выбираться как самые лучшие варианты поставки.

Исполнения на заказ имеют увеличенные сроки поставки.

C6	Сертификаты взрывозащиты, защиты от пылевозгорания и искробезопасности CSA , пригодность к использованию в зонах Раздела 2	★
I6 <sup>(6)</sup>	Сертификат искробезопасности CSA (только беспроводной)	★
K6	Взрывозащита и искробезопасность по CSA и ATEX, пригодность к использованию в зонах Раздела 2 (комбинация C6 и K8)	★
E7	Сертификация огнестойкости, защиты от пылевозгорания IECEx	★
I7	Сертификат искробезопасности IECEx	★
N7	IECEx Тип n	★
K7	Сертификация IECEx по огнестойкости, защищенности от пылевозгорания, искробезопасности, тип n (сочетание вариантов I7, N7 и E7)	★
E2	Сертификат огнестойкости INMETRO	★
I2	Сертификат искробезопасности INMETRO	★
K2	Сертификат взрывобезопасности и искробезопасности INMETRO	★
E3	Китайский сертификат огнестойкости	★
I3	Сертификат искробезопасности, Китай	★
KB	Сертификаты взрывозащищенности, защиты от воспламенения пыли и искробезопасности FM и CSA Раздел 2	★
KD	Сертификаты взрывозащищенности и искробезопасности FM, CSA и ATEX	★
Заполняющая жидкость и уплотнительные кольца		
Стандарт		Стандарт
L1 <sup>(17)</sup>	Инертная заполняющая жидкость сенсора	★
L2	Уплотнительное кольцо из ПТФЭ с графитовым наполнителем	★
LA <sup>(17)</sup>	Инертная заполняющая жидкость, уплотнительное кольцо из ПТФЭ с графитовым наполнителем	★
Разрешение на использование на судах		
Стандарт		Стандарт
SBS <sup>(17)</sup>	Американское бюро судоходства	★
Варианты исполнения дисплея и интерфейса		
Стандарт		Стандарт
M4 <sup>(18)</sup>	ЖК-дисплей с локальным операторским интерфейсом	★
M5	ЖК-дисплей	★
Клеммный блок с защитой от импульсных перенапряжений		
Стандарт		Стандарт
T1 <sup>(17)(19)</sup>	Клеммный блок с защитой от наносекундных импульсных помех	★
Клапанный блок для удаленного монтажа		
Стандарт		Стандарт
F2	3-вентильный клапанный блок, нержавеющая сталь	★
F6	5-вентильный клапанный блок, нержавеющая сталь	★
Функции управления PlantWeb		
Стандарт		Стандарт
A01 <sup>(20)</sup>	Расширенный пакет функциональных блоков управления FOUNDATION fieldbus	★
Функции диагностики PlantWeb		
Стандарт		Стандарт
DA0 <sup>(12)(21)</sup>	Функция диагностики питания HART	★
D01 <sup>(13)(20)</sup>	Пакет средств диагностики FOUNDATION fieldbus	★
Предельные уровни аварийных сигналов		
Стандарт		Стандарт
C4 <sup>(12)(13)</sup>	Уровни аварийной сигнализации и насыщения NAMUR, аварийный сигнал высокого уровня	★
CN <sup>(12)(13)</sup>	Уровни аварийной сигнализации и насыщения NAMUR, аварийный сигнал низкого уровня	★
CR <sup>(21)(12)</sup>	Уровни аварийного сигнала и насыщения выходного сигнала по требованию заказчика, сигнализация неисправности высоким уровнем (необходимо указать опцию C1 и заполнить «Лист конфигурационных данных»)	★
CS <sup>(21)(12)</sup>	Уровни аварийного сигнала и насыщения выходного сигнала по требованию заказчика, сигнализация неисправности низким уровнем (необходимо указать опцию C1 и заполнить «Лист конфигурационных данных»)	★
CT <sup>(12)(13)</sup>	Сигнализация по низкому уровню (стандартная аварийная сигнализация и насыщение для Rosemount).	★
Винтовое заземление		
Стандарт		Стандарт
V5 <sup>(17)(22)</sup>	Наружный винт заземления	★

**Таблица 4. Информация для оформления заказа компактных расходомеров Rosemount 3051CFC**

★ Стандартное предложение включает самые распространенные опции. Опции, помеченные звездочкой (★), должны выбираться как самые лучшие варианты поставки.

Исполнения на заказ имеют увеличенные сроки поставки.

Кнопки конфигурации		
Стандарт		Стандарт
D4 <sup>(12)</sup>	Задание нуля аналогового выхода и диапазона шкалы	★
DZ <sup>(23)</sup>	Настройка цифрового нуля	★
Конфигурация версий HART		
Стандарт		Стандарт
HR5 <sup>(12)(21)(24)</sup>	Конфигурация для протокола HART версия 5	★
HR7 <sup>(12)(21)(25)</sup>	Конфигурация для протокола HART версия 7	★
<b>Типовой номер модели: 3051CFC D C S 060 N 065 0 3 2 A A 1 WC E5 M5</b>		

- (1) Доступно только для кода первичного элемента P.
- (2) Размеры трубопровода 10 дюймов (250 мм) и 12 дюймов (300 мм) недоступны для кода первичного элемента A.
- (3) Для трубопроводов диаметром 2 дюйма (50 мм) и исполнения с кодом первичного элемента C значение бета 0,6.
- (4) HART версия 5 является выходом HART по умолчанию. Улучшенная модель 3051 может настраиваться на заводе или на месте на HART версия 7. Для заказа HART версия 7 с заводской настройкой добавьте код опции HR7.
- (5) Код опции M4 - ЖКИ с местным интерфейсом оператора для ввода команд и настройки устройства по месту установки.
- (6) Для этого варианта доступны следующие сертификаты: сертификат искробезопасности FM, пригодность к использованию в зонах Раздела 2 (опциональный код I5), сертификат искробезопасности CSA (опциональный код I6), сертификат искробезопасности ATEX (опциональный код I1) и сертификат искробезопасности IECEx (опциональный код I7).
- (7) Доступно только с беспроводным выходом (код выхода X).
- (8) Недоступно для вариантов исполнения с кодом первичного элемента P.
- (9) Для кода измерительной рейки A проконсультируйтесь в отношении сортов труб отличных от сортамента 40.
- (10) Доступно только для кодов первичного элемента C или P.
- (11) Предлагается только со стандартным Преобразователем Rosemount 3051 с выходом HART 4-20 мА.
- (12) Предлагается только с выходом HART 4-20 мА (кодирование выхода A).
- (13) Параметры в соответствии с NAMUR устанавливаются на предприятии-изготовителе и в случае стандартных Преобразователей 3051 их изменение штатными средствами на месте эксплуатации невозможно.
- (14) Материалы конструкции соответствуют металлургическим требованиям NACE MR0175/ISO к оборудованию, используемому на нефтеперерабатывающих предприятиях. Для некоторых материалов установлены ограничения по условиям эксплуатации. Дополнительные сведения можно найти в последних изданиях стандартов. Отобранные материалы также соответствуют нормам NACE MR0103 для кислых сред нефтеперерабатывающих предприятий.
- (15) Одобрение пылезащиты не применимо для кода выхода X. См. «IEC 62591 (Протокол WirelessHART)» на стр. 59 с одобрениями беспроводных моделей.
- (16) С беспроводным вариантом доступен только сертификат искробезопасности.
- (17) Не доступно с беспроводным выходом (код выхода X).
- (18) Не доступно с кодом выхода F - FOUNDATION fieldbus или беспроводным выходом (код выхода X).
- (19) Опция T1 не нужна при наличии сертификации изделия FISCO; защита от помех включена в сертификацию изделия FISCO, код IA.
- (20) Действительно только с выходом FOUNDATION fieldbus (код выхода F).
- (21) Выберите кнопки конфигурации (код опции D4 или DZ) или локальный интерфейс оператора (код опции M4), если требуются локальные кнопки конфигурации.
- (22) Вариант V5 не требуется с вариантом T1; комплект наружного винтового заземления включен в вариант T1.
- (23) Предлагается только с выходом HART 4-20 мА (код выхода A) и беспроводным выходом (код выхода X)
- (24) Настраивает выход HART на HART версия 5. Устройство может настраиваться на месте на HART версия 7, если необходимо.
- (25) Настраивает выход HART на HART версия 7. Устройство может настраиваться на месте на HART версия 5, если необходимо.



Расходомер со встроенной диафрагмой  
Rosemount 3051CFP

#### Дополнительная информация

Технические характеристики: [стр. 42](#)

Сертификаты: [стр. 53](#)

Габаритные чертежи: [стр. 60](#)

**Таблица 5. Информация для оформления заказа расходомеров с интегральной измерительной диафрагмой Rosemount 3051CFP**

★ Стандартное предложение включает самые распространенные опции. Опции, помеченные звездочкой (★), должны выбираться как самые лучшие варианты поставки.

Исполнения на заказ имеют увеличенные сроки поставки.

Модель	Описание изделия	
3051CFP	Расходомер с интегральной измерительной диафрагмой	
<b>Тип измерений</b>		
Стандарт		Стандарт
D	Разность давлений	★
<b>Материал корпуса</b>		
Стандарт		Стандарт
S	Нержавеющая сталь 316	★
<b>Диаметр трубопровода</b>		
Стандарт		Стандарт
005	1/2 дюйма (15 мм)	★
010	1 дюйм (25 мм)	★
015	1 1/2 дюйма (40 мм)	★
<b>Технологическое соединение</b>		
Стандарт		Стандарт
T1	Корпус с внутренней резьбой NPT (не применяется для исполнений с выносной защитной гильзой для термопары и термометром сопротивления)	★
S1 <sup>(1)</sup>	Корпус с раструбными концами под приварку (не применяется для исполнений с выносной защитной гильзой для термопары и термометром сопротивления)	★
P1	Концы труб: с резьбой NPT	★
P2	Концы труб: со скошенными кромками	★
D1	Концы труб: со свободными фланцами DIN PN16	★
D2	Концы труб: со свободными фланцами DIN PN40	★
D3	Концы труб: со свободными фланцами DIN PN100	★
W1	Концы труб: с воротниковыми приварными фланцами с выступом класса ANSI 150	★
W3	Концы труб: с воротниковыми приварными фланцами с выступом класса ANSI 300	★
W6	Концы труб: с воротниковыми приварными фланцами с выступом класса ANSI 600	★
<b>Исполнение на заказ</b>		
A1	Концы труб: со свободными фланцами с выступом класса ANSI 150	
A3	Концы труб: со свободными фланцами с выступом класса ANSI 300	
A6	Концы труб: со свободными фланцами с выступом класса ANSI 600	
R1	Концы труб: со свободными фланцами под линзовую прокладку класса ANSI 150	
R3	Концы труб: со свободными фланцами под линзовую прокладку класса ANSI 300	
R6	Концы труб: со свободными фланцами под линзовую прокладку класса ANSI 600	
<b>Материал измерительной диафрагмы</b>		
Стандарт		Стандарт
S	Нержавеющая сталь 316	★
<b>Исполнение на заказ</b>		
H	Сплав C-276	
M	Сплав 400	

**Таблица 5. Информация для оформления заказа расходомеров с интегральной измерительной диафрагмой Rosemount 3051CFP**

★ Стандартное предложение включает самые распространенные опции. Опции, помеченные звездочкой (★), должны выбираться как самые лучшие варианты поставки.

Исполнения на заказ имеют увеличенные сроки поставки.

<b>Диаметр условного прохода</b>		
Стандарт		Стандарт
0066	0,066 дюйма (1,68 мм) для трубы диаметром 1/2 дюйма	★
0109	0,109 дюйма (2,77 мм) для трубы диаметром 1/2 дюйма	★
0160	0,160 дюйма (4,06 мм) для трубы диаметром 1/2 дюйма	★
0196	0,196 дюйма (4,98 мм) для трубы диаметром 1/2 дюйма	★
0260	0,260 дюйма (6,60 мм) для трубы диаметром 1/2 дюйма	★
0340	0,340 дюйма (8,64 мм) для трубы диаметром 1/2 дюйма	★
0150	0,150 дюйма (3,81 мм) для трубы диаметром 1 дюйм	★
0250	0,250 дюйма (6,35 мм) для трубы диаметром 1 дюйм	★
0345	0,345 дюйма (8,76 мм) для трубы диаметром 1 дюйм	★
0500	0,500 дюйма (12,70 мм) для трубы диаметром 1 дюйм	★
0630	0,630 дюйма (16,00 мм) для трубы диаметром 1 дюйм	★
0800	0,800 дюйма (20,32 мм) для трубы диаметром 1 дюйм	★
0295	0,295 дюйма (7,49 мм) для трубы диаметром 1 1/2 дюйма	★
0376	0,376 дюйма (9,55 мм) для трубы диаметром 1 1/2 дюйма	★
0512	0,512 дюйма (13,00 мм) для трубы диаметром 1 1/2 дюйма	★
0748	0,748 дюйма (19,00 мм) для трубы диаметром 1 1/2 дюйма	★
1022	1,022 дюйма (25,96 мм) для трубы диаметром 1 1/2 дюйма	★
1184	1,184 дюйма (30,07 мм) для трубы диаметром 1 1/2 дюйма	★
<b>Исполнение на заказ</b>		
0010	0,010 дюйма (0,25 мм) для трубы диаметром 1/2 дюйма	
0014	0,014 дюйма (0,36 мм) для трубы диаметром 1/2 дюйма	
0020	0,020 дюйма (0,51 мм) для трубы диаметром 1/2 дюйма	
0034	0,034 дюйма (0,86 мм) для трубы диаметром 1/2 дюйма	
<b>Соединительная опора преобразователя</b>		
Стандарт		Стандарт
D3	Прямой монтаж, клапанный блок на 3 клапана, нержавеющая сталь	★
D5	Прямой монтаж, клапанный блок на 5 клапана, нержавеющая сталь	★
R3	Выносной монтаж, 3-вентильный клапанный блок, нержавеющая сталь	★
R5	Выносной монтаж, 5-вентильный клапанный блок, нержавеющая сталь	★
<b>Исполнение на заказ</b>		
D4	Прямой монтаж, 3-вентильный клапанный блок, сплав С-276	
D6	Прямой монтаж, 5-вентильный клапанный блок, сплав С-276	
D7	Прямой монтаж, высокотемпературное исполнение, 5-ти вентильный клапанный блок, нержавеющая сталь	
R4	Выносной монтаж, 3-вентильный клапанный блок, сплав С-276	
R6	Выносной монтаж, 5-вентильный клапанный блок, сплав С-276	
<b>Диапазоны перепада давления</b>		
Стандарт		Стандарт
1	от 0 до 25 дюймов вод. столба (от 0 до 62,3 мбар)	★
2	от 0 до 250 дюймов вод. столба (от 0 до 623 мбар)	★
3	от 0 до 1000 дюймов вод. столба (от 0 до 2,5 мбар)	★
<b>Выходной сигнал преобразователя</b>		
Стандарт		Стандарт
A <sup>(2)</sup>	4-20 мА с цифровым сигналом на базе протокола HART	★
F	Протокол FOUNDATION fieldbus	★
W <sup>(3)</sup>	Протокол PROFIBUS PA	★
X <sup>(4)</sup>	Беспроводной	★

**Таблица 5. Информация для оформления заказа расходомеров с интегральной измерительной диафрагмой Rosemount 3051CFP**

★ Стандартное предложение включает самые распространенные опции. Опции, помеченные звездочкой (★), должны выбираться как самые лучшие варианты поставки.

Исполнения на заказ имеют увеличенные сроки поставки.

Материал корпуса преобразователя		Размер кабельного ввода	
Стандарт			Стандарт
A	Алюминий	½-14 NPT	★
B	Алюминий	M20 x 1,5	★
J	Нержавеющая сталь	½-14 NPT	★
K	Нержавеющая сталь	M20 x 1,5	★
P(5)	Специальный полимер	Отсутствуют кабельные вводы	★
Исполнение на заказ			
D	Алюминий	G½	
M	Нержавеющая сталь	G½	
<b>Класс точности преобразователя</b>			
Стандарт			Стандарт
1	погрешность измерения расхода не более ±1,8%, динамический диапазон измерений расхода 8:1, стабильность 5 лет		★

**Беспроводные варианты** (требуется код беспроводного выхода X и код специального полимера корпуса P)

Частота передачи по беспроводному каналу, рабочая частота и протокол		
Стандарт		Стандарт
WA3	Частота передачи данных настраивается пользователем, 2,4 ГГц протокол беспроводной связи WirelessHART	
<b>Антенна и SmartPower</b>		
Стандарт		Стандарт
WP5	Внутренняя антенна, совместимая с модулем экономии электроэнергии (искробезопасный модуль питания продается отдельно)	

**Опции** (указать вместе с выбранным номером модели)

Материал корпуса / болтов преобразователя		
Исполнение на заказ		
GT	Высокотемпературное исполнение (850 °F / 454 °C)	
Датчик температуры		
Исполнение на заказ		
RT <sup>(6)</sup>	Гильза для термопары и термометр сопротивления	
Дополнительные соединения		
Стандарт		Стандарт
G1	Подключения преобразователя DIN 19213	
Испытание давлением		
Исполнение на заказ		
P1 <sup>(7)</sup>	Гидростатические испытания на высоком давлении с протоколом испытаний	
Специальная очистка		
Исполнение на заказ		
P2	Очистка для особых областей применения	
PA	Очистка по ASTM G93, уровень D (Раздел 11.4)	
Испытания материалов		
Исполнение на заказ		
V1	Капиллярная дефектоскопия	
Контроль материалов		
Исполнение на заказ		
V2	Рентгенографическая дефектоскопия	
Калибровка расхода		
Исполнение на заказ		
WD <sup>(8)</sup>	Калибровка коэффициента расхода	

**Таблица 5. Информация для оформления заказа расходомеров с интегральной измерительной диафрагмой Rosemount 3051CFP**

★ Стандартное предложение включает самые распространенные опции. Опции, помеченные звездочкой (★), должны выбираться как самые лучшие варианты поставки.

Исполнения на заказ имеют увеличенные сроки поставки.

Спецконтроль		
Стандарт		Стандарт
QC1	Визуальный осмотр с контролем размеров, протокол	★
QC7	Протокол контроля и рабочих характеристик	★
Сертификаты прослеживаемости материалов		
Стандарт		Стандарт
Q8	Сертификат прослеживаемости материалов по EN 10204:2004 3.1	★
Соответствие стандартам		
Исполнение на заказ		
J2 <sup>(9)</sup>	ANSI/ASME B31.1	
J3 <sup>(9)</sup>	ANSI/ASME B31.3	
J4 <sup>(9)</sup>	ANSI/ASME B31.8	
Соответствие материалов		
Исполнение на заказ		
J5 <sup>(10)</sup>	NACE MR-0175 / ISO 15156	
Сертификаты соответствия национальным стандартам		
Стандарт		Стандарт
J6	Директива ЕС по оборудованию, работающему под давлением	★
Исполнение на заказ		
J1	Канадские нормы	
Сертификаты калибровки преобразователя		
Стандарт		Стандарт
Q4	Лист данных калибровки	★
Сертификаты анализа безопасности		
Стандарт		Стандарт
QS <sup>(11)</sup>	Сертификат данных анализа характера, последствий и диагностики отказов (FMEDA) на оборудование, для которого отсутствует опыт эксплуатации	★
QT <sup>(12)(13)</sup>	Сертификат безопасности по IEC 61508 с отчетом анализа отказов, их последствий и диагностики (FMEDA)	★
Сертификация		
Стандарт		Стандарт
E8	Сертификаты взрывобезопасности и пылезащищенности ATEX	★
I1 <sup>(14)</sup>	Сертификаты искробезопасности и пылезащиты ATEX	★
IA	Сертификация искробезопасности ATEX FISCO, только для протокола FOUNDATION fieldbus	★
N1	Сертификаты взрывобезопасности и пылезащищенности ATEX	★
K8	Сертификаты взрывобезопасности, искробезопасности, типа n, пылезащиты ATEX (сочетание вариантов E8, I1 и N1)	★
E5	Сертификаты взрывозащищенности, пыленевозгораемости FM	★
I5 <sup>(15)</sup>	Сертификат искробезопасности FM Раздел 2	★
IE	Сертификация искробезопасности FM FISCO, только для протокола FOUNDATION fieldbus	★
K5	Сертификаты FM взрывобезопасности, пылезащиты, искробезопасности, Раздел 2 (сочетание вариантов E5 и I5)	★
C6	Сертификаты взрывозащиты, защиты от пылевозгорания и искробезопасности CSA, пригодность к использованию в зонах Раздела 2	★
I6 <sup>(6)</sup>	Сертификат искробезопасности CSA (только беспроводной)	★
K6	Взрывозащита и искробезопасность по CSA и ATEX, пригодность к использованию в зонах Раздела 2 (комбинация C6 и K8)	★
E7	Сертификация огнестойкости, защиты от пылевозгорания IECEx	★
I7	Сертификат искробезопасности IECEx	★
N7	IECEx Тип n	★
K7	Сертификация IECEx по огнестойкости, защищенности от пылевозгорания, искробезопасности, тип n (сочетание вариантов I7, N7 и E7)	★
E2	Сертификат огнестойкости INMETRO	★
I2	Сертификат искробезопасности INMETRO	★
K2	Сертификат взрывобезопасности и искробезопасности INMETRO	★
E3	Китайский сертификат огнестойкости	★
I3	Сертификат искробезопасности, Китай	★
KB	Сертификаты взрывозащищенности, защиты от воспламенения пыли и искробезопасности FM и CSA Раздел 2	★
KD	Сертификаты взрывозащищенности и искробезопасности FM, CSA и ATEX	★

**Таблица 5. Информация для оформления заказа расходомеров с интегральной измерительной диафрагмой Rosemount 3051CFP**

★ Стандартное предложение включает самые распространенные опции. Опции, помеченные звездочкой (★), должны выбираться как самые лучшие варианты поставки.

Исполнения на заказ имеют увеличенные сроки поставки.

Заполняющая жидкость и уплотнительные кольца		
Стандарт		Стандарт
L1 <sup>(16)</sup>	Инертная заполняющая жидкость сенсора	★
L2	Уплотнительное кольцо из ПТФЭ с графитовым наполнителем	★
LA <sup>(16)</sup>	Инертная заполняющая жидкость, уплотнительное кольцо из ПТФЭ с графитовым наполнителем	★
Разрешение на использование на судах		
Стандарт		Стандарт
SBS <sup>(16)</sup>	Американское бюро судоходства	★
Варианты исполнения дисплея и интерфейса		
Стандарт		Стандарт
M4 <sup>(17)</sup>	ЖК-дисплей с локальным операторским интерфейсом	★
M5	ЖК-дисплей	★
Клеммный блок с защитой от импульсных перенапряжений		
Стандарт		Стандарт
T1 <sup>(16)(18)</sup>	Клеммный блок с защитой от наносекундных импульсных помех	★
Функции управления PlantWeb		
Стандарт		Стандарт
A01 <sup>(19)</sup>	Расширенный пакет функциональных блоков управления FOUNDATION fieldbus	★
Функции диагностики PlantWeb		
Стандарт		Стандарт
DA0 <sup>(12)(13)</sup>	Функция диагностики питания HART	★
D01 <sup>(19)</sup>	Пакет средств диагностики FOUNDATION fieldbus	★
Предельные уровни аварийных сигналов		
Стандарт		Стандарт
C4 <sup>(12)(20)</sup>	Уровни аварийной сигнализации и насыщения NAMUR, аварийный сигнал высокого уровня	★
CN <sup>(12)(20)</sup>	Уровни аварийной сигнализации и насыщения NAMUR, аварийный сигнал низкого уровня	★
CR <sup>(12)(13)</sup>	Уровни аварийного сигнала и насыщения выходного сигнала по требованию заказчика, сигнализация неисправности высоким уровнем (необходимо указать опцию C1 и заполнить «Лист конфигурационных данных»)	★
CS <sup>(12)(13)</sup>	Уровни аварийного сигнала и насыщения выходного сигнала по требованию заказчика, сигнализация неисправности низким уровнем (необходимо указать опцию C1 и заполнить «Лист конфигурационных данных»)	★
CT <sup>(12)(13)</sup>	Сигнализация по низкому уровню (стандартная аварийная сигнализация и насыщение для Rosemount).	★
Винтовое заземление		
Стандарт		Стандарт
V5 <sup>(16)(21)</sup>	Наружный винт заземления	★
Кнопки конфигурации		
Стандарт		Стандарт
D4 <sup>(12)</sup>	Задание нуля аналогового выхода и диапазона шкалы	★
DZ <sup>(22)</sup>	Настройка цифрового нуля	★
Конфигурация версий HART		
Стандарт		Стандарт
HR5 <sup>(12)(13)(23)</sup>	Конфигурация для протокола HART версия 5	★
HR7 <sup>(12)(13)(24)</sup>	Конфигурация для протокола HART версия 7	★
Типовой номер модели: 3051CFP D S 010 W1 S 0500 D3 2 A A 1 E5 M5		

- (1) Для повышения перпендикулярности трубы и улучшения прилегания уплотнительных прокладок диаметр расширенной части меньше стандартного наружного диаметра трубопровода.
- (2) HART версия 5 является выходом HART по умолчанию. Улучшенная модель 3051 может настраиваться на заводе или на месте на HART версия 7. Для заказа HART версия 7 с заводской настройкой добавьте код опции HR7.
- (3) Код опции M4 - ЖКИ с местным интерфейсом оператора для ввода команд и настройки устройства по месту установки.
- (4) Для этого варианта доступны следующие сертификаты: сертификат искробезопасности FM, пригодность к использованию в зонах Раздела 2 (опциональный код I5), сертификат искробезопасности CSA (опциональный код I6), сертификат искробезопасности ATEX (опциональный код I1) и сертификат искробезопасности IECEx (опциональный код I7).

- 
- (5) Доступно только с беспроводным выходом (код выхода X).
  - (6) Гильза для термопары изготавливается из того же материала, из которого изготавливается корпус.
  - (7) Не распространяется на варианты исполнения с кодами технологического соединения T1 и S1.
  - (8) Не применяется для вариантов исполнения с кодами условного прохода 0010, 0014, 0020, 0034, 0066 или 0109.
  - (9) Недоступно для вариантов исполнения с технологическим соединением DIN, коды D1, D2 и D3.
  - (10) Материалы конструкции соответствуют металлургическим требованиям NACE MR0175/ISO к оборудованию, используемому на нефтеперерабатывающих предприятиях. Для некоторых материалов установлены ограничения по условиям эксплуатации. Дополнительные сведения можно найти в последних изданиях стандартов. Отобранные материалы также соответствуют нормам NACE MR0103 для кислых сред нефтеперерабатывающих предприятий.
  - (11) Предлагается только со стандартным Преобразователем Rosemount 3051 с выходом HART 4-20 мА.
  - (12) Предлагается только с выходом HART 4-20 мА (кодовое обозначение выхода A).
  - (13) Выберите кнопки конфигурации (код опции D4 или DZ) или локальный интерфейс оператора (код опции M4), если требуются локальные кнопки конфигурации.
  - (14) Одобрение пылезащиты не применимо для кода выхода X. См. «IEC 62591 (Протокол WirelessHART)» на стр. 59 с одобрениями беспроводных моделей.
  - (15) С беспроводным вариантом доступен только сертификат искробезопасности.
  - (16) Не доступно с беспроводным выходом (код выхода X).
  - (17) Не доступно с FOUNDATION fieldbus (код выхода F) или беспроводной (код выхода X).
  - (18) Опция T1 не нужна при наличии сертификации изделия FISCO; защита от помех включена в сертификацию изделия FISCO, код IA.
  - (19) Действительно только с выходом FOUNDATION fieldbus (код выхода F).
  - (20) Параметры в соответствии с NAMUR устанавливаются на предприятии-изготовителе и в случае стандартных Преобразователей 3051 их изменение штатными средствами на месте эксплуатации невозможно.
  - (21) Вариант V5 не требуется с вариантом T1; комплект наружного винтового заземления включен в вариант T1.
  - (22) Предлагается только с выходом HART 4-20 мА (код выхода A) и беспроводным выходом (код выхода X)
  - (23) Настраивает выход HART на HART версия 5. Устройство может настраиваться на месте на HART версия 7, если необходимо.
  - (24) Настраивает выход HART на HART версия 7. Устройство может настраиваться на месте на HART версия 5, если необходимо.

# Преобразователь гидростатического давления (уровня) Rosemount 3051L



Преобразователь гидростатического давления (уровня) 3051L

Эта таблица содержит следующие компоновки Преобразователей Rosemount 3051L:

Конфигурация	Код выхода преобразователяПреобразователя
Сигнал 4-20 мА HART -3051 - Модель 3051 с расширенными возможностями <sup>(1)</sup>	A
Шина FOUNDATION™ fieldbus	F
PROFIBUS® PA	W
Беспроводной	X

(1) Улучшенное устройство 4-20 мА HART можно заказать с кодом опции выхода преобразователяПреобразователя A плюс любой из следующих новых кодов: DA0, M4, QT, DZ, CR, CS, CT, HR5, HR7.

Более подробная информация по каждой конфигурации приведена в [Спецификациях](#) и [Вариантах исполнения](#).

## Дополнительная информация

Технические характеристики: [стр. 42](#)

Сертификаты: [стр. 53](#)

Габаритные чертежи: [стр. 60](#)

## Таблица 6. Преобразователь гидростатического давления (уровня) Rosemount 3051L, информация для оформления заказа.

★ Стандартное предложение включает самые распространенные опции. Варианты, отмеченные звездочкой (★) поставляются в кратчайшие сроки.

Исполнения на заказ имеют увеличенные сроки поставки.

Модель	Тип преобразователя			
3051L	Преобразователь уровня			
<b>Диапазон давлений</b>				
Стандарт				<b>Стандарт</b>
2	от -250 до 250 дюймов вод. ст.(от -0,6 до 0,6 бар)			★
3	от -1000 до 1000 дюймов вод. ст.(от -2,5 до 2,5 бар)			★
4	от -300 до 300 фунтов/кв. дюйм (от -20,7 до 20,7 бара)			★
<b>Выходной сигнал преобразователя</b>				
Стандарт				<b>Стандарт</b>
A <sup>(1)</sup>	4-20 мА с цифровым сигналом на базе протокола HART			★
F	Протокол FOUNDATION fieldbus			★
W <sup>(2)</sup>	Протокол PROFIBUS PA			★
X <sup>(3)</sup>	Беспроводной			★
<b>Размер соединения с процессом, материал, длина удлинителя (сторона высокого давления)</b>				
Стандарт				<b>Стандарт</b>
Код	Размер технологического соединения	Материал	Длина удлинителя	
G0 <sup>(4)</sup>	2 дюйма / DN 50 / A	Нержавеющая сталь 316L	Только утепленный монтаж	★
H0 <sup>(4)</sup>	2 дюйма / DN 50	Сплав C-276	Только утепленный монтаж	★
J0	2 дюйма / DN 50	Тантал	Только утепленный монтаж	★
A0 <sup>(4)</sup>	3 дюйма / DN 80	Нержавеющая сталь 316L	Утепленный монтаж	★
A2 <sup>(4)</sup>	3 дюйма / DN 80	Нержавеющая сталь 316L	2 дюйма/50 мм	★
A4 <sup>(4)</sup>	3 дюйма / DN 80	Нержавеющая сталь 316L	4 дюйма/100 мм	★
A6 <sup>(4)</sup>	3 дюйма / DN 80	Нержавеющая сталь 316L	6 дюймов/150 мм	★
B0 <sup>(4)</sup>	4 дюйма / DN 100	Нержавеющая сталь 316L	Утепленный монтаж	★
B2 <sup>(4)</sup>	4 дюйма / DN 100	Нержавеющая сталь 316L	2 дюйма/50 мм	★
B4 <sup>(4)</sup>	4 дюйма / DN 100	Нержавеющая сталь 316L	4 дюйма/100 мм	★

**Таблица 6. Преобразователь гидростатического давления (уровня) Rosemount 3051L, информация для оформления заказа.**

★ Стандартное предложение включает самые распространенные опции. Варианты, отмеченные звездочкой (★) поставляются в кратчайшие сроки.

Исполнения на заказ имеют увеличенные сроки поставки.

Код	Размер технологического соединения	Материал	Длина удлинителя	
B6 <sup>(4)</sup>	4 дюйма / DN 100	Нержавеющая сталь 316L	6 дюймов/150 мм	★
C0 <sup>(4)</sup>	3 дюйма / DN 80	Сплав С-276	Утопленный монтаж	★
C2 <sup>(4)</sup>	3 дюйма / DN 80	Сплав С-276	2 дюйма/50 мм	★
C4 <sup>(4)</sup>	3 дюйма / DN 80	Сплав С-276	4 дюйма/100 мм	★
C6 <sup>(4)</sup>	3 дюйма / DN 80	Сплав С-276	6 дюймов/150 мм	★
D0 <sup>(4)</sup>	4 дюйма / DN 100	Сплав С-276	Утопленный монтаж	★
D2 <sup>(4)</sup>	4 дюйма / DN 100	Сплав С-276	2 дюйма/50 мм	★
D4 <sup>(4)</sup>	4 дюйма / DN 100	Сплав С-276	4 дюйма/100 мм	★
D6 <sup>(4)</sup>	4 дюйма / DN 100	Сплав С-276	6 дюймов/150 мм	★
E0	3 дюйма / DN 80	Тантал	Только утопленный монтаж	★
F0	4 дюйма / DN 100	Тантал	Только утопленный монтаж	★
<b>Размеры монтажных фланцев, класс, материалы (Сторона высокого давления)</b>				
	Размер	Класс	Материал	
Стандарт				<b>Стандарт</b>
M	2 дюйма	ANSI/ASME B16.5 Класс 150	Углеродистая сталь	★
A	3 дюйма	ANSI/ASME B16.5 Класс 150	Углеродистая сталь	★
B	4 дюйма	ANSI/ASME B16.5 Класс 150	Углеродистая сталь	★
N	2 дюйма	ANSI/ASME B16.5 Класс 300	Углеродистая сталь	★
C	3 дюйма	ANSI/ASME B16.5 Класс 300	Углеродистая сталь	★
D	4 дюйма	ANSI/ASME B16.5 Класс 300	Углеродистая сталь	★
P	2 дюйма	ANSI/ASME B16.5 Класс 600	Углеродистая сталь	★
E	3 дюйма	ANSI/ASME B16.5 Класс 600	Углеродистая сталь	★
X <sup>(4)</sup>	2 дюйма	ANSI/ASME B16.5 Класс 150	Нержавеющая сталь	★
F <sup>(4)</sup>	3 дюйма	ANSI/ASME B16.5 Класс 150	Нержавеющая сталь	★
G <sup>(4)</sup>	4 дюйма	ANSI/ASME B16.5 Класс 150	Нержавеющая сталь	★
Y <sup>(4)</sup>	2 дюйма	ANSI/ASME B16.5 Класс 300	Нержавеющая сталь	★
H <sup>(4)</sup>	3 дюйма	ANSI/ASME B16.5 Класс 300	Нержавеющая сталь	★
J <sup>(4)</sup>	4 дюйма	ANSI/ASME B16.5 Класс 300	Нержавеющая сталь	★
Z <sup>(4)</sup>	2 дюйма	ANSI/ASME B16.5 Класс 600	Нержавеющая сталь	★
L <sup>(4)</sup>	3 дюйма	ANSI/ASME B16.5 Класс 600	Нержавеющая сталь	★
Q	DN 50	PN 10-40 по EN 1092-1	Углеродистая сталь	★
R	DN 80	PN 40 по EN 1092-1	Углеродистая сталь	★
S	DN 100	PN 40 по EN 1092-1	Углеродистая сталь	★
V	DN 100	PN 10/16 по EN 1092-1	Углеродистая сталь	★
K <sup>(4)</sup>	DN 50	PN 10-40 по EN 1092-1	Нержавеющая сталь	★
T <sup>4</sup>	DN 80	PN 40 по EN 1092-1	Нержавеющая сталь	★
U <sup>(4)</sup>	DN 100	PN 40 по EN 1092-1	Нержавеющая сталь	★
W <sup>(4)</sup>	DN 100	PN 10/16 по EN 1092-1	Нержавеющая сталь	★
7 <sup>(4)</sup>	4 дюйма	ANSI/ASME B16.5 Класс 600	Нержавеющая сталь	★
<b>Исполнение на заказ</b>				
1	—	10K по JIS B2238	Углеродистая сталь	
2	—	20K по JIS B2238	Углеродистая сталь	
3	—	40K по JIS B2238	Углеродистая сталь	
4 <sup>(4)</sup>	—	10K по JIS B2238	Нержавеющая сталь 316	
5 <sup>(4)</sup>	—	20K по JIS B2238	Нержавеющая сталь 316	
6 <sup>(4)</sup>	—	40K по JIS B2238	Нержавеющая сталь 316	

**Таблица 6. Преобразователь гидростатического давления (уровня) Rosemount 3051L, информация для оформления заказа.**

★ Стандартное предложение включает самые распространенные опции. Варианты, отмеченные звездочкой (★) поставляются в кратчайшие сроки.

Исполнения на заказ имеют увеличенные сроки поставки.

Заполняющая жидкость уплотнения (сторона высокого давления)		Удельная плотность	Предельные значения температуры (окружающая температура 70° F (21° C))		
Стандарт					Стандарт
A	Syltherm XLT	0,85	от -102 до 293°F (от -75 до 145°C).		★
C	Silicone 704	1,07	от 32 до 401°F (от 0 до 205°C)		★
D	Silicone 200	0,93	от -49 до 401°F (от -45 до 205°C)		★
H	Инертная (Halocarbon)	1,85	от -49 до 320°F (от -45 до 160°C)		★
G	Водный раствор глицерина	1,13	от 5 до 203°F (от -15 до 95°C)		★
N	Neobee M-20	0,92	от 5 до 401°F (от -15 до 205°C)		★
P	Пропиленгликоль и Вода	1,02	от 5 до 203 F (от -15 до 95 °C)		★
<b>Со стороны низкого давления</b>					
	Конфигурация	Фланцевый адаптер	Материал мембраны	Заполняющая жидкость	
Стандарт					Стандарт
11 <sup>(4)</sup>	Избыточное	Нержавеющая сталь	Нержавеющая сталь 316L	Кремнийорганическая жидкость D.C. Silicone 200	★
21 <sup>(4)</sup>	Разность давлений	Нержавеющая сталь	Нержавеющая сталь 316L	Кремнийорганическая жидкость D.C. Silicone 200	★
22 <sup>(4)</sup>	Разность давлений	Нержавеющая сталь	Сплав C-276	Кремнийорганическая жидкость D.C. Silicone 200	★
2A <sup>(4)(5)</sup>	Разность давлений	Нержавеющая сталь	Нержавеющая сталь 316L	Инертная (Halocarbon)	★
2B <sup>(4)(5)</sup>	Разность давлений	Нержавеющая сталь	Сплав C-276	Инертная (Halocarbon)	★
31 <sup>(4)</sup>	Системой типа Tuned-System с выносной разделительной мембраной	Нет	Нержавеющая сталь 316L	Кремнийорганическая жидкость D.C. Silicone 200 Силикон (требуется код опции S1)	★
<b>Кольцевое уплотнение</b>					
Стандарт					Стандарт
A	Фторопласт стеклонаполненный (PTFE)				★
Материал корпуса			Размер кабельного ввода		
Стандарт					Стандарт
A	Алюминий	½-14 NPT			★
B	Алюминий	M20 x 1,5			★
J	Нержавеющая сталь	½-14 NPT			★
K	Нержавеющая сталь	M20 x 1,5			★
P <sup>(6)</sup>	Специальный полимер	Отсутствуют кабельные вводы			★
<b>Исполнение на заказ</b>					
D	Алюминий	G½			
M	Нержавеющая сталь	G½			

### Беспроводные варианты (требуется код беспроводного выхода X и код специального полимера корпуса P)

Частота передачи по беспроводному каналу, рабочая частота и протокол		
Стандарт		Стандарт
WA3	Частота передачи данных настраивается пользователем, 2,4 ГГц протокол беспроводной связи WirelessHART	★
<b>Антенна и SmartPower</b>		
Стандарт		Стандарт
WP5	Внутренняя антенна, совместимая с модулем экономии электроэнергии (искробезопасный модуль питания продается отдельно)	★
<b>Опции (указать вместе с выбранным номером модели)</b>		
<b>Функции управления PlantWeb</b>		
Стандарт		Стандарт
A01 <sup>(7)</sup>	Расширенный пакет функциональных блоков управления FOUNDATION fieldbus	★

**Таблица 6. Преобразователь гидростатического давления (уровня) Rosemount 3051L, информация для оформления заказа.**

★ Стандартное предложение включает самые распространенные опции. Варианты, отмеченные звездочкой (★) поставляются в кратчайшие сроки.

Исполнения на заказ имеют увеличенные сроки поставки.

<b>Функции диагностики PlantWeb</b>		
Стандарт		<b>Стандарт</b>
DA0 <sup>(6)(13)</sup>	Функция диагностики питания HART	★
D01 <sup>(7)</sup>	Пакет средств диагностики FOUNDATION fieldbus	★
<b>Уплотнения в сборе</b>		
Стандарт		<b>Стандарт</b>
S1 <sup>(9)</sup>	Сборка с одной разделительной мембраной Rosemount 1199 Seal (требуется 1199M)	★
<b>Сертификация</b>		
Стандарт		<b>Стандарт</b>
E8	Сертификат взрывозащиты ATEX	★
I1 <sup>(10)</sup>	Сертификаты искробезопасности и пылезащиты ATEX	★
IA	Сертификат искробезопасности ATEX FISCO	★
N1	Сертификат ATEX тип n и сертификат пылезащиты	★
K8	Сертификаты взрывозащищенности и искробезопасности (сочетание вариантов I1 и E8)	★
E4	Сертификат взрывозащищенности TIIS	★
E5	Сертификаты взрывозащищенности, пылевозгораемости FM	★
I5 <sup>(11)</sup>	Сертификат искробезопасности FM Раздел 2	★
IE	Сертификат искробезопасности FM FISCO	★
K5	Сертификаты взрывозащищенности, защиты от воспламенения пыли и искробезопасности FM , пригодность к использованию в зонах Раздела 2	★
C6	Сертификаты взрывозащиты, защиты от пылевозгорания и искробезопасности CSA , пригодность к использованию в зонах Раздела 2	★
I6 <sup>(6)</sup>	Сертификат искробезопасности CSA	★
K6	Взрывозащита и искробезопасность по CSA и ATEX, пригодность к использованию в зонах Раздела 2 (комбинация C6 и K8)	★
E7	Сертификация огнестойкости, защиты от пылевозгорания IECEx	★
I7	Сертификат искробезопасности IECEx	★
N7	Сертификация IECEx Тип n	★
K7	Сертификация IECEx по огнестойкости, защищенности от пылевозгорания, искробезопасности, тип n (сочетание вариантов I7, N7 и E7)	★
E2	Сертификат огнестойкости INMETRO	★
I2	Сертификат искробезопасности INMETRO	★
K2	Сертификат взрывобезопасности и искробезопасности INMETRO	★
E3	Китайский сертификат огнестойкости	★
I3	Сертификат искробезопасности, Китай	★
OT	А А/У/О	★
Q	Сертификация искробезопасности TP TC	★
KT	Сертификация искробезопасности и взрывобезопасности TP TC	★
<b>Разрешение на использование на судах</b>		
Стандарт		<b>Стандарт</b>
SBS <sup>(5)</sup>	Американское бюро судоходства	★
<b>Материалы болтов</b>		
Стандарт		<b>Стандарт</b>
L4	Болты из аустенитной нержавеющей стали 316	★
L5	Болты ASTM A 193, марка B7M	★
L6	Болты из сплава K-500	★
L8	Болты марки B8M, Класс 2, ASTM A 193	★
<b>Варианты исполнения дисплея и интерфейса</b>		
Стандарт		<b>Стандарт</b>
M4 <sup>(12)</sup>	ЖК-дисплей с локальным операторским интерфейсом	★
M5	ЖК-дисплей	★

**Таблица 6. Преобразователь гидростатического давления (уровня) Rosemount 3051L, информация для оформления заказа.**

★ Стандартное предложение включает самые распространенные опции. Варианты, отмеченные звездочкой (★) поставляются в кратчайшие сроки.

Исполнения на заказ имеют увеличенные сроки поставки.

<b>Сертификация калибровки</b>		
<b>Стандарт</b>		<b>Стандарт</b>
Q4	Лист калибровочных данных	★
QP	Калибровочный сертификат и защитная пломба	★
QG	Свидетельство о первичной гос. поверке в РФ и лист калибровочных данных	★
<b>Сертификаты прослеживаемости материалов</b>		
<b>Стандарт</b>		<b>Стандарт</b>
Q8	Сертификат соответствия материалов по стандарту EN 10204 3.1	★
<b>Сертификаты анализа безопасности</b>		
<b>Стандарт</b>		<b>Стандарт</b>
QS <sup>(13)</sup>	Сертификат данных анализа характера, последствий и диагностики отказов (FMEDA) на оборудование, для которого отсутствует опыт эксплуатации	★
QT <sup>(8)(14)</sup>	Сертификат безопасности по IEC 61508 с отчетом анализа отказов, их последствий и диагностики (FMEDA)	★
<b>Отчеты пакета инструментальных средств разработки Toolkit о полной производительности системы</b>		
<b>Стандарт</b>		<b>Стандарт</b>
QZ	Отчет о расчете производительности системы выносных мембран	★
<b>Электрический разъем кабельного ввода</b>		
<b>Стандарт</b>		<b>Стандарт</b>
GE <sup>(5)</sup>	4-контактный штыревой разъем M12 (eurofast®)	★
GM <sup>(5)</sup>	4-контактный штыревой разъем, размер А Мини (minifast®)	★
<b>Кнопки конфигурации</b>		
<b>Стандарт</b>		<b>Стандарт</b>
D4 <sup>(13)</sup>	Задание нуля аналогового выхода и диапазона шкалы	★
DZ <sup>(15)</sup>	Настройка цифрового нуля	★
<b>Клеммный блок с защитой от импульсных перенапряжений</b>		
<b>Стандарт</b>		<b>Стандарт</b>
T1 <sup>(5)(16)</sup>	Клеммный блок с защитой от импульсных перенапряжений	★
<b>Конфигурация программного обеспечения</b>		
<b>Стандарт</b>		<b>Стандарт</b>
C1 <sup>(15)</sup>	Настройка преобразователя по заказу потребителя (необходимо заполнить лист параметров настройки 00806-0100-4001 для проводной и 00806-0100-4100 для беспроводной моделей)	★
<b>Предельные уровни аварийных сигналов</b>		
<b>Стандарт</b>		<b>Стандарт</b>
C4 <sup>(13)(17)</sup>	Уровни аварийного сигнала и насыщения NAMUR, аварийный сигнал высокого уровня	★
CN <sup>(13)(17)</sup>	Уровни аварийного сигнала и насыщения NAMUR, аварийный сигнал низкого уровня	★
CR <sup>(8)(13)</sup>	Уровни аварийного сигнала и насыщения выходного сигнала по требованию заказчика, сигнализация неисправности высоким уровнем (необходимо указать опцию С1 и заполнить «Лист конфигурационных данных»)	★
CS <sup>(8)(13)</sup>	Уровни аварийного сигнала и насыщения выходного сигнала по требованию заказчика, сигнализация неисправности низким уровнем (необходимо указать опцию С1 и заполнить «Лист конфигурационных данных»)	★
CT <sup>(8)(13)</sup>	Сигнализация по низкому уровню (стандартная аварийная сигнализация и насыщение для Rosemount).	★
<b>Заглушка кабельного ввода</b>		
<b>Стандарт</b>		<b>Стандарт</b>
DO <sup>(5)</sup>	Заглушка кабельного ввода, нержавеющая сталь 316	★
<b>Винтовое заземление</b>		
<b>Стандарт</b>		<b>Стандарт</b>
V5 <sup>(5)(18)</sup>	Наружный винт заземления	★

### Таблица 6. Преобразователь гидростатического давления (уровня) Rosemount 3051L, информация для оформления заказа.

★ Стандартное предложение включает самые распространенные опции. Варианты, отмеченные звездочкой (★) поставляются в кратчайшие сроки.

Исполнения на заказ имеют увеличенные сроки поставки.

Варианты промывочного соединения в нижней части				
	Материал кольца	№	Размер (NPT)	
<b>Стандарт</b>				<b>Стандарт</b>
F1	Нерж. сталь 316	1	¼-18 NPT	★
F2	Нерж. сталь 316	2	¼-18 NPT	★
F3	Сплав С-276	1	¼-18 NPT	★
F4	Сплав С-276	2	¼-18 NPT	★
F7	Нерж. сталь 316	1	½-14 NPT	★
F8	Нерж. сталь 316	2	½-14 NPT	★
F9	Сплав С-276	1	½-14 NPT	★
F0	Сплав С-276	2	½-14 NPT	★
<b>Конфигурация версий HART</b>				
<b>Стандарт</b>				<b>Стандарт</b>
HR5 <sup>(8)(13)(19)</sup>	Конфигурация для протокола HART версия 5			★
HR7 <sup>(8)(13)(20)</sup>	Конфигурация для протокола HART версия 7			★
<b>Типовой номер модели: 3051L 2 A A0 D 21 A A F1</b>				

- (1) HART версия 5 является выходом HART по умолчанию. Улучшенная модель 3051 может настраиваться на заводе или на месте на HART версия 7. Для заказа HART версия 7 с заводской настройкой добавьте код опции HR7.
- (2) Код опции M4 - ЖКИ с местным интерфейсом оператора для ввода команд и настройки устройства по месту установки.
- (3) Для этого варианта доступны следующие сертификаты: сертификат искробезопасности FM (опциональный код I5), сертификат искробезопасности CSA (опциональный код I6), сертификат искробезопасности ATEX (опциональный код I1) и сертификат искробезопасности IECEx (опциональный код I7).
- (4) Материалы конструкции соответствуют рекомендациям документа MR 0175/ISO 15156 ассоциации специалистов по борьбе с коррозией NACE. Для некоторых материалов установлены ограничения по условиям эксплуатации. Дополнительные сведения можно найти в последних изданиях стандартов. Отобранные материалы также соответствуют нормам NACE MR0103 для кислых сред нефтеперерабатывающих предприятий.
- (5) Не доступно с беспроводным выходом (код выхода X).
- (6) Доступно только с беспроводным выходом (код выхода X).
- (7) Действительно только с выходом FOUNDATION fieldbus (код выхода F).
- (8) Выберите кнопки конфигурации (код опции D4 или DZ) или локальный интерфейс оператора (код опции M4), если требуются локальные кнопки конфигурации.
- (9) Компоненты сборки указываются отдельно вместе с номером всей модели.
- (10) Одобрение пылезащиты не применимо для кода выхода X. См. «IEC 62591 (Протокол WirelessHART)» на стр. 59 с одобрениями беспроводных моделей.
- (11) С беспроводным вариантом доступен только сертификат искробезопасности.
- (12) Не доступно с FOUNDATION fieldbus (код выхода F) или беспроводной (код выхода X).
- (13) Предлагается только со стандартным Преобразователем Rosemount 3051 с выходом HART 4-20 мА.
- (14) Предлагается только с выходом HART 4-20 мА (код выходного сигнала A).
- (15) Предлагается только с выходом HART 4-20 мА (код выхода A) и беспроводным выходом (код выхода X)
- (16) Опция T1 не нужна при наличии сертификации изделия FISCO; защита от помех включена в сертификацию изделия FISCO, коды IA, IE, IF, и IG.
- (17) Параметры в соответствии с NAMUR устанавливаются на предприятии-изготовителе и в случае стандартных Преобразователей 3051 их изменение штатными средствами на месте эксплуатации невозможно.
- (18) Вариант V5 не требуется с вариантом T1; комплект наружного винтового заземления включен в вариант T1.
- (19) Настраивает выход HART на HART версия 5. Устройство может настраиваться на месте на HART версия 7, если необходимо.
- (20) Настраивает выход HART на HART версия 7. Устройство может настраиваться на месте на HART версия 5, если необходимо.

# Технические характеристики

## Эксплуатационные характеристики

Данные эксплуатационные характеристики изделия относятся к протоколам HART, беспроводной, FOUNDATION fieldbus и PROFIBUS PA, если не указано иначе.

### Соответствие техническим характеристикам ( $\pm 3\sigma$ (Сигма))

Применение передовых технологий, методов изготовления и статистической обработки обеспечивают соответствие заявленным характеристикам на уровне не менее  $\pm 3\sigma$ .

### Номинальная точность

Указанные выражения для эталонной точности учитывают нелинейность, гистерезис и воспроизводимость.

Для Преобразователей с беспроводным выходом, протоколом FOUNDATION fieldbus и PROFIBUS PA используйте калиброванный диапазон вместо шкалы.

Модели	Стандартный 3051	Rosemount 3051 с P8 <sup>(1)</sup>	3051 Enhanced и WirelessHART
<b>3051C</b> Диапазоны 2-5	$\pm 0,065\%$ от шкалы. Для шкал меньше, чем 10:1 погрешность $\pm \left[ 0,015 + 0,005 \left( \frac{\text{ВГД}}{\text{Интервал}} \right) \right] \%$	Диапазоны 2-5 Вариант исполнения повышенной точности, P8 $\pm 0,04\%$ от шкалы. Для шкал меньше, чем 5:1 погрешность $\pm \left[ 0,015 + 0,005 \left( \frac{\text{ВГД}}{\text{Интервал}} \right) \right] \%$	$\pm 0,04\%$ от шкалы. Для шкал меньше, чем 10:1 погрешность $\pm \left[ 0,015 + 0,005 \left( \frac{\text{ВГД}}{\text{Интервал}} \right) \right] \%$
Диапазон 1	$\pm 0,10\%$ от шкалы. Для шкал меньше, чем 15:1 погрешность $\pm \left[ 0,025 + 0,005 \left( \frac{\text{ВГД}}{\text{Интервал}} \right) \right] \%$	Неприменимо	$\pm 0,10\%$ от шкалы. Для шкал меньше, чем 15:1 погрешность $\pm \left[ 0,025 + 0,005 \left( \frac{\text{ВГД}}{\text{Интервал}} \right) \right] \%$
Диапазон 0 (CD)	$\pm 0,10\%$ от шкалы. Для шкал с перенастройкой меньше, чем 2:1, $\pm 0,05\%$ от ВГД	Неприменимо	$\pm 0,10\%$ от шкалы. Для шкал меньше, чем 2:1 погрешность = $+0,05\%$ от ВГД
<b>3051CA,</b> Диапазоны 1-4	$\pm 0,065\%$ от шкалы. Для шкал меньше, чем 10:1 погрешность $\pm \left[ 0,075 \left( \frac{\text{ВГД}}{\text{Интервал}} \right) \right] \%$ интервала	Диапазоны 2-4 Вариант исполнения повышенной точности, P8 $\pm 0,04\%$ от шкалы. Для шкал меньше, чем 5:1 погрешность $\pm \left[ 0,075 \left( \frac{\text{ВГД}}{\text{Интервал}} \right) \right] \%$ интервала	$\pm 0,04\%$ от шкалы. Для шкал меньше, чем 10:1 погрешность $\pm \left[ 0,075 \left( \frac{\text{ВГД}}{\text{Интервал}} \right) \right] \%$ интервала
<b>3051T,</b> Диапазоны 1-4	$\pm 0,065\%$ от шкалы. Для шкал меньше, чем 10:1 погрешность $\pm \left[ 0,075 \left( \frac{\text{ВГД}}{\text{Интервал}} \right) \right] \%$ интервала	Диапазоны 2-4 Вариант исполнения повышенной точности, P8 $\pm 0,04\%$ от шкалы. Для шкал меньше, чем 5:1 погрешность $\pm \left[ 0,075 \left( \frac{\text{ВГД}}{\text{Интервал}} \right) \right] \%$ интервала	$\pm 0,04\%$ от шкалы. Для шкал меньше, чем 10:1 погрешность $\pm \left[ 0,075 \left( \frac{\text{ВГД}}{\text{Интервал}} \right) \right] \%$ интервала
Диапазон 5	$\pm 0,075\%$ от шкалы.	Неприменимо	$\pm 0,075\%$ от шкалы.
<b>3051L</b> Диапазоны 2-4	$\pm 0,075\%$ от шкалы. Для шкал меньше, чем 10:1 погрешность $\pm \left[ 0,025 + 0,005 \left( \frac{\text{ВГД}}{\text{Интервал}} \right) \right] \%$	Неприменимо	$\pm 0,075\%$ от шкалы. Для шкал меньше, чем 10:1 погрешность $\pm \left[ 0,025 + 0,005 \left( \frac{\text{ВГД}}{\text{Интервал}} \right) \right] \%$

(1) Вариант высокой точности P8 для улучшенной модели не требуется 3051.

**Рабочие характеристики расходомеров. Основная относительная погрешность измерения расхода**

<b>Расходомер 3051CFA с сенсором Annubar® (для моделей 3051 и Enhanced 3051)</b>		
Диапазоны 2-3		±1,80% от величины расхода при динамическом диапазоне измерений расхода 8:1
<b>Расходомер 3051CFC_A на базе осредняющей напорной трубки Annubar Вариант А</b>		
Диапазоны 2-3	Не калибровано	±2,10% от величины расхода при динамическом диапазоне измерений расхода 8:1
	Калибровано	±1,80% от величины расхода при динамическом диапазоне измерений расхода 8:1
<b>Расходомер 3051CFC с компактной диафрагмой - стабилизирующая диафрагма типа С</b>		
Диапазоны 2-3	$\beta = 0,4$	±1,75% от величины расхода при динамическом диапазоне измерений расхода 8:1
	$\beta = 0,65$	±1,95% от величины расхода при динамическом диапазоне измерений расхода 8:1
<b>Расходомер 3051CFC на базе стабилизирующей диафрагмы - диафрагма типа P<sup>(1)</sup></b>		
Диапазоны 2-3	$\beta = 0,4$	±2,00% от величины расхода при динамическом диапазоне измерений расхода 8:1
	$\beta = 0,65$	±2,00% от величины расхода при динамическом диапазоне измерений расхода 8:1
<b>Расходомер 3051CFP с интегральной измерительной диафрагмой</b>		
	$\beta < 0,1$	±3,00% от величины расхода при динамическом диапазоне измерений расхода 8:1
Диапазоны 2-3	$0,1 < \beta < 0,2$	±1,95% от величины расхода при динамическом диапазоне измерений расхода 8:1
	$0,2 < \beta < 0,6$	±1,75% от величины расхода при динамическом диапазоне измерений расхода 8:1
	$0,6 < \beta < 0,8$	±2,15% от величины расхода при динамическом диапазоне измерений расхода 8:1

(1) Для трубопроводов меньших диаметров см. информацию для компактной диафрагмы Rosemount

**Суммарная точность**

Суммарная погрешность складывается из номинальной точности и ошибок, связанных с влиянием температуры окружающей среды, влиянием статического давления при нормальных рабочих условиях (70% диапазона типичного показания, давление в линии 740 фунтов/кв. дюйм (51 бар)).

При изменении температуры ±50°F (28°C), относительной влажности 0-100% для диапазонов от 1:1 до 5:1.		
Модели	Стандартная 3051	Модель 3051 Enhanced
3051C Диапазоны 2-5	±0,15% от шкалы	±0,14% от шкалы
3051T Диапазоны 1-4	±0,15% от шкалы	±0,14% от шкалы

**Долговременная стабильность показаний**

Модели	Долговременная стабильность (для моделей 3051 и улучшенной 3051)
3051C Диапазоны 2-5	±0,125% от верхнего предела в течение 5 лет при изменении температуры на ±50 °F (28 °C) и давлении в трубопроводе до 1000 фунтов/кв. дюйм (6,9 МПа).
Расходомер 3051CD, 3051CG с малым/ плавающим диапазоном Диапазоны 0-1	±0,2% от верхнего предела в течение 1 года
3051CA с малым диапазоном Диапазон 1	±0,125% от верхнего предела в течение 5 лет при изменении температуры на ±50 °F (28 °C) и давлении в трубопроводе до 1000 фунтов/кв. дюйм (6,9 МПа).
3051T Диапазоны 1-5	±0,125% от верхнего предела в течение 5 лет при изменении температуры на ±50 °F (28 °C) и давлении в трубопроводе до 1000 фунтов/кв. дюйм (6,9 МПа).

## Динамические характеристики

	4 - 20 мА HART <sup>(1)</sup>	протоколы FOUNDATION fieldbus и PROFIBUS PA <sup>(3)</sup>	Типовое время отклика преобразователя для работы по протоколу HART
Общее время отклика ( $T_d + T_c$ ) <sup>(2)</sup> :			
3051С, диапазоны 2-5:	100 мс	152 мс	<p>График зависимости выходных сигналов</p> <p>Пониженное давление</p> <p>100%</p> <p>36,8%</p> <p>0%</p> <p>Время</p> <p><math>T_d</math> = Время запаздывания</p> <p><math>T_c</math> = Постоянная времени</p> <p>Время отклика = <math>T_d + T_c</math></p> <p>63,2% от общего ступенчатого изменения</p>
Диапазон 1:	255 мс	307 мс	
Диапазон 0:	700 мс	Нет	
3051Т:	100 мс	152 мс	
3051L:	См. программный пакет Instrument Toolkit®	См. программный пакет Instrument Toolkit	
Время нечувствительности ( $T_d$ )	45 мс (номинальная)	97 мс	
Частота обновления <sup>(4)</sup>	22 раза в секунду	22 раза в секунду	

- (1) Время задержки и частота обновления действительны для всех моделей и всех диапазонов (только для вариантов исполнения с аналоговым выходным сигналом)
- (2) Номинальное общее время реакции при стандартной температуре 75 °F (24 °C).
- (3) Время отклика блока преобразователя, время исполнения блока аналогового входа не включено.
- (4) Не распространяется на беспроводные варианты исполнения (с кодом выходного сигнала X). См. «Беспроводной выход (код выхода X)» на стр. 48 с частотой обновления беспроводного выхода.

## Влияние давления в трубопроводе при изменении давления на 1000 фунтов/кв. дюйм (6,9 МПа)

Информация по давлению свыше 2000 фунтов/кв. дюйм (13,7 МПа) приведена в руководстве по эксплуатации (документ № 00809-0100-4007 для улучшенной модели 3051 HART, 00809-0100-4001 для HART, 00809-0100-4100 для WirelessHART 00809-0100-4774 для FOUNDATION™ fieldbus и 00809-0100-4797 для PROFIBUS PA).

Модели	Влияние давления в трубопроводе (3051 и улучшенной 3051)
3051CD, 3051CF	Ошибка нуля
Диапазоны 2-3	$\pm 0,05\%$ от ВГД/1000 фунтов/ кв. дюйм (68,9 бар) для давления в линии от 0 до 13,7 МПа (от 0 до 2000 фунтов/кв. дюйм).
Диапазон 1	$\pm 0,125\%$ от ВГД/1000 фунтов/кв. дюйм (68,9 бар)
Диапазон 0	$\pm 0,125\%$ от ВГД/100 фунтов/кв. дюйм (6,89 бар)
	Ошибка шкалы
Диапазоны 2-3	$\pm 0,1\%$ от показания/1000 фунтов/кв. дюйм (68,9 бар)
Диапазон 1	$\pm 0,4\%$ от показания/1000 фунтов/кв. дюйм (68,9 бар)
Диапазон 0	$\pm 0,15\%$ от показания/100 фунтов/кв. дюйм (6,89 бар)

## Влияние температуры окружающей среды (при изменении температуры на 28°F (10,00°C))

Модели	Погрешность, вызванная воздействием температуры окружающей среды (3051 и улучшенной 3051)
<b>3051С</b>	
Диапазоны 2-5	$\pm (0,0125\% \text{ ВГД} + 0,0625\% \text{ шкалы})$ для диапазонов от 1:1 до 5:1; $\pm (0,025\% \text{ ВГД} + 0,125\% \text{ шкалы})$ для шкал от 5:1 до 150:1
Диапазон 1	$\pm (0,1\% \text{ ВГД} + 0,25\% \text{ шкалы})$ для диапазонов от 1:1 до 30:1;
Диапазон 0	$\pm (0,25\% \text{ ВГД} + 0,05\% \text{ шкалы})$ для диапазонов от 1:1 до 30:1;
3051СА,	
Диапазоны 1-4	$\pm (0,025\% \text{ ВГД} + 0,125\% \text{ шкалы})$ для шкал от 1:1 до 30:1 $\pm (0,035\% \text{ ВГД} + 0,125\% \text{ шкалы})$ для шкал от 30:1 до 150:1
3051Т,	
Диапазон 2-4	$\pm (0,025\% \text{ ВГД} + 0,125\% \text{ шкалы})$ для шкал от 1:1 до 30:1 $\pm (0,035\% \text{ ВГД} + 0,125\% \text{ шкалы})$ для шкал от 30:1 до 150:1
Диапазон 1	$\pm (0,025\% \text{ ВГД} + 0,125\% \text{ шкалы})$ для шкал от 1:1 до 10:1 $\pm (0,05\% \text{ ВГД} + 0,125\% \text{ шкалы})$ для диапазонов от 10:1 до 150:1;
Диапазон 5	$\pm (0,1\% \text{ ВГД} + 0,15\% \text{ шкалы})$
<b>3051L</b>	См. пакет «Instrument Toolkit».

## Влияние положения монтажа

Модели	Погрешность, вызванная монтажным положением (3051 и улучшенной 3051)
3051С	Смещение нуля до $\pm 1,25$ дюйма вод. ст. (3,11 мбар), которое можно устранить при калибровке. На шкалу не влияет.
3051СА, 3051Т	Смещение нуля до 2,5 дюйма вод. ст. (6,22 мбар), которое можно устранить при калибровке. На шкалу не влияет.
3051L	Если мембрана уровня жидкости находится в вертикальной плоскости, смещение нуля не превышает $\pm 1$ дюйм вод. ст. (2,49 мбар). Если мембрана находится в горизонтальной плоскости, смещение нуля не превышает 5 дюймов вод. ст. (12,43 мбар) плюс длина удлинителя при его использовании. Все смещения нуля могут быть устранены при калибровании. На шкалу не влияет.

**Влияние вибрации**

Менее  $\pm 0,1\%$  от ВГД при испытаниях по стандарту IEC60770-1:1999 для участков или трубопроводов с высоким уровнем вибраций (10-60 Гц, пиковая амплитуда смещения 0,21 мм в диапазоне частот 60-2000 Гц с ускорением 3g).

**Влияние источника питания**

Отвечает всем требованиям EN 61326 и Namur NE-21.<sup>(1)</sup>

(1) Не распространяется на беспроводные варианты исполнения (с кодом выхода X).

**Электромагнитная совместимость (ЭМС)**

Отвечает всем требованиям EN 61326 и Namur NE-21.<sup>(1)</sup>

(1) Требования NAMUR NE-21 не применяются к коду выходного сигнала «X» беспроводного варианта.

**Защита от переходных процессов (код T1)**

Соответствие требованиям IEEE C62.41,  
категория места установки В,  
скачок 6 кВ (0,5 мкс - 100 кГц) скачок  
скачок 3 кА (8 × 20 мкс)  
скачок 6 кВ (1,2 × 50 мкс)

## Функциональные характеристики

### Назначение

Жидкость, газ и пар

### Пределы диапазона и границы измерений сенсоров

**Таблица 7. Диапазоны и границы диапазонов измерения сенсоров расходомеров 3051CD, 3051CG, 3051CF и 3051L**

Диапазон	Минимальная шкала 3051CD, 3051CG, 3051CF, 3051L	Верхняя граница диапазона измерения (ВГД)	Пределы диапазона и границы измерений сенсоров			
			Нижняя граница диапазона измерения (НГД)			
			расходомеры 3051CD, 3051CF	3051CG, избыточное <sup>(1)</sup>	3051L, разность давлений	3051L избыточное <sup>(2)</sup>
0 <sup>(2),(3)</sup>	0,10 дюйм вод. ст. (0,25 мбар)	3,00 дюймов вод. ст. (25,00 мбар)	-3,00 дюймов вод. ст. (-7,47 мбар)	Не применимо	Не применимо	Не применимо
1 <sup>(3)</sup>	0,50 дюймов вод. ст. (1,2 мбар)	25,00 дюймов вод. ст. (62,16 мбар)	-25,00 дюймов вод. ст. (-62,1 мбар)	-25,00 дюймов вод. ст. (-62,1 мбар)	Не предусмотрено	Не предусмотрено
2 <sup>(3)</sup>	1,67 дюймов вод. ст. (4,14 мбар)	250,00 дюймов вод. ст. (621,60 мбар)	-250,00 дюймов вод. ст. (-0,62 мбар)	-250,00 дюйма вод. ст. (-0,62 мбар)	-250,00 дюйма вод. ст. 2O (-621,60 бар)	-250,00 дюйма вод. ст. 2O (-621,60 бар)
3 <sup>(3)</sup>	6,67 дюймов вод. ст. (16,58 мбар)	1000,00 дюймов вод. ст. (2,49 бар)	-1000,00 дюймов вод. ст. (-2,49 бар)	0,50 фунтов/кв. дюйм абс. (34,47 мбар)	-1000,00 дюймов вод. ст. (-2,49 бар)	0,50 фунтов/кв. дюйм абс.) (34,47 мбар абс.)
4 <sup>(3)</sup>	2,00 фунта/кв. дюйм. (137,90 мбар)	300,00 фунтов/кв. дюйм (20,68 бар)	-300,00 фунтов/кв. дюйм (-20,68 бар)	0,50 фунтов/кв. дюйм абс. (34,47 мбар)	-300,00 фунта/кв. дюйм (-20,68 бар)	0,50 фунтов/кв. дюйм абс.) (34,47 мбар абс.)
5 <sup>(3)</sup>	13,33 фунта/кв. дюйм (919,30 бар)	2000,00 фунтов/кв. дюйм (137,90 бар)	-2000,00 фунтов/кв. дюйм (-137,90 бар)	0,50 фунтов/кв. дюйм абс. (34,47 мбар)	Не предусмотрено	Не предусмотрено

(1) При атмосферном давлении 14,7 фунтов/кв. дюйм (изб.).

(2) Диапазон 0 имеется только у преобразователя модели 3051CD. Диапазон 1 имеется только у Преобразователей моделей 3051CD, 3051CG и 3051CF. Датчики перепада давления 3051L и избыточного давления 3051L не имеют диапазона 5.

(3) дюйм вод. ст. для 68 град. F.

**Таблица 8. Диапазоны и границы диапазонов измерения сенсоров 3051CA и 3051T**

Диапазон	3051CA			Диапазон	3051T			Нижняя граница <sup>(1)</sup> (НГД)
	Минимальная шкала	Пределы диапазона и границы измерений сенсоров			Минимальная шкала	Пределы диапазона и границы измерений сенсоров		
		Верхняя граница (ВГД)	Нижняя граница (НГД)			Верхняя граница (ВГД)	Нижняя граница (НГД)	
1	0,33 фунта/кв. дюйм абс.) (20,68 мбар)	30,00 фунтов/ кв. дюйм абс) (2,07 бар)	0 фунтов/кв. дюйм абс.) (0 бар)	1	0,33 фунта/кв. дюйм абс.) (20,68 мбар)	30,00 фунта/кв. дюйм (2,07 бар)	0 фунтов/кв. дюйм абс.) (0 бар)	-14,70 фунтов/кв. дюйм изб. (-1,01 бар)
2	1,00 фунтов/кв. дюйм абс.) (68,95 мбар)	150,00 фунтов/кв. дюйм абс.) (10,34 бар)	0 фунтов/кв. дюйм абс.) (0 бар)	2	1,00 фунта фунта/кв. дюйм абс.) (68,95 мбар)	150,00 фунта/кв. дюйм (10,34 бар)	0 фунтов/кв. дюйм абс.) (0 бар)	-14,70 фунтов/кв. дюйм изб. (-1,01 бар)
3	5,33 фунтов/кв. дюйм абс.) (367,27 бар)	800,00 фунтов/кв. дюйм абс.) (55,16 бар)	0 фунтов/кв. дюйм абс.) (0 бар)	3	5,33 фунта/кв. дюйм абс.) (367,27 мбар)	800,00 фунта/кв. дюйм (55,16 бар)	0 фунтов/кв. дюйм абс.) (0 бар)	-14,70 фунтов/кв. дюйм изб. (-1,01 бар)
4	26,6 фунтов/кв. дюйм абс.) (1,84 бар)	4000,00 фунтов/кв. дюйм абс.) (275,79 бар)	0 фунтов/кв. дюйм абс.) (0 бар)	4	26,67 фунта/кв. дюйм абс.) (1,83 бар)	4000,00 фунта/кв. дюйм (275,79 бар)	0 фунтов/кв. дюйм абс.) (0 бар)	-14,70 фунтов/кв. дюйм изб. (-1,01 бар)
				5	2000,00 фунта/кв. дюйм абс.) (137,90 бар)	10000,00 фунта/кв. дюйм абс.) (689,48 бар)	0 фунтов/кв. дюйм абс.) (0 бар)	-14,70 фунтов/кв. дюйм изб. (-1,01 бар)

(1) При атмосферном давлении 14,7 фунтов/кв. дюйм (изб.).

**4-20 мА HART (код выходного сигнала A)**

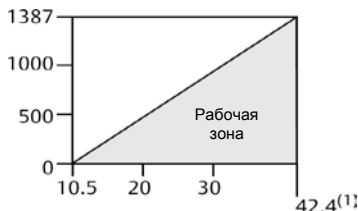
**Блок питания**

Требуется внешний источник питания. Для питания преобразователя в стандартном исполнении (4-20 мА) используется напряжение 10,5-42,4 В пост. тока без нагрузки

**Ограничения нагрузки**

Максим. сопротивление контура определяется напряжением внешнего источника питания, как показано на рисунке:

Максимальное сопротивление контура = 43,5 \* (напряжение питания - 10,5)



Для обеспечения связи сопротивление контура должно составлять не менее 250 Ом.

(1) Для исполнений с сертификатами CSA напряжение питания не должно превышать 42,4 В.

**Индикация**

Вариант: двухстрочный ЖКИ/дисплей локального интерфейса пользователя

**Требования к настройке нуля и шкалы**

Возможность гибкого регулирования значений нуля и диапазона индикации в пределах рабочего диапазона прибора, указанного в Таблице 7 и Таблице 8.

Величина диапазона индикации не меньше установленного минимального значения, указанного в Таблице 7 и Таблице 8.

**Выход**

Двухпроводной выход 4-20 мА с выбираемой пользователем характеристикой: линейной функцией или функцией квадратного корня. Цифровая переменная технологического процесса накладывается на сигнал 4-20 мА, совместим с любым хостом, работающим по HART-протоколу.

**3051**

Цифровая связь основана на протоколе HART версии 5.

**Модель 3051 Enhanced**

3051 Enhanced имеет возможность переключения версий протокола HART. Прибор позволяет выбирать протокол обмена данными, либо HART версии 5 (по умолчанию), либо HART версии 7 (код опции HR7). Переключение прибора на другой протокол HART может быть выполнено в полевых условиях. Для этого требуется средство конфигурации на базе HART или дополнительный локальный интерфейс пользователя (LOI).

**Характеристики модели 3051 Enhanced Диагностика питания со справочной поддержкой**

Функция Power Advisory выполняет проактивную диагностику электрических цепей и уведомляет пользователя об ухудшении состояния оных до того, как это ухудшение повлияет на ход технологического процесса. Примеры проблем, которые можно обнаружить с помощью этой функции: попадание воды в клеммный отсек, коррозия клемм, некорректное заземление и нестабильность работы источников питания.

Панель инструментов позволяет отобразить диагностические данные в графическом интерфейсе, основанном на описании задач, обеспечивающем быстрый доступ к важной информации о процессах или устройствах, а также к подробной диаграмме поиска и устранения неисправностей.

**Локальный операторский интерфейс**

Для локального интерфейса оператора используются 2 кнопочных меню с внутренними и внешними кнопками конфигурации. Внутренние кнопки всегда настроены для локального интерфейса оператора. Внешние кнопки могут настраиваться для локального интерфейса оператора (код опции M4), задания нуля аналогового выхода и диапазона шкалы (код опции D4) или для управления функцией цифровой настройки нуля (код опции DZ). См. руководство для модели 3051 с расширенными возможностями (00809-0100-4007) в отношении меню конфигурации интерфейса LOI.

**FOUNDATION fieldbus (код выходного сигнала F)**

**Блок питания**

Требуется внешний источник питания; преобразователи работают при напряжении 9,0–32,0 В постоянного тока на клеммах преобразователя.

**Потребляемый ток**

17,5 мА для всех конфигураций (в том числе для варианта с ЖК-дисплеем).

**Индикация**

Вариант: двухстрочный ЖК-дисплей

**Функциональные блоки FOUNDATION fieldbus**

**Время исполнения**

Блок	Время выполнения
Ресурсный блок	-
Преобразователь	-
Блок ЖКИ	-
Аналоговый вход 1, 2	30 мсек
Блок ПИД (PID)	45 мсек
Селектор входов	30 мсек
Арифметический блок	35 мсек
Блок характеристики сигналов	40 мсек
Интегратор	35 мсек

**Параметры FOUNDATION fieldbus**

Запланированные вводы	не более 7
Ссылки	не более 20
Виртуальные коммуникационные связи (VCR)	не более 12

**Стандартные функциональные блоки**

**Ресурсный блок**

Содержит сведения об оборудовании, электронике и диагностическую информацию.

**Блок преобразователя**

Содержит фактические измеренные данные сенсора, включая его диагностику, возможность настройки или восстановления заводских настроек.

**Блок ЖКИ**

Используется для настройки локального дисплея.

**Блоки «Аналоговый вход»**

Обработывает измеренные данные для ввода в другие блоки. Выходное значение выражается в технических или пользовательских единицах и содержит состояние, указывающее качество измерений.

**Блок ПИД**

Имеет всю необходимую логику для ПИД-регулирования, включая функции каскадного регулирования и положительной обратной связи.

**Резервный активный планировщик связей (LAS)**

При отказе штатного планировщика или его удалении из сегмента преобразователь может выполнять функции активного планировщика связей.

**Расширенный набор функциональных блоков управления (опциональный код A01)****Блок селектора входов**

Используется для выбора входов и формирования выходного сигнала с применением особых алгоритмов выбора, таких, как минимальное, максимальное, среднее или первое приемлемое значение.

**Арифметический блок**

Выполняет решение заданных уравнений в зависимости от приложения, включая расчет расхода с частичной компенсацией плотности, расчет параметров электронных выносных мембран, гидрометрирования резервуаров, управления соотношением и т.д.

**Блок характеристики сигналов**

Используется для характеристики или округления любой функции, определяющей соотношение входов/выходов путем конфигурации максимум 20 координат X, Y. Блок интерполирует выходное значение согласно заданному входному значению, используя кривую, определенную сконфигурированными координатами.

**Блок интегратора**

Используется для сравнения интегрированного или полученного от одной или двух переменных значения с пределами отключения и для формирования дискретных выходных сигналов при достижении этих пределов. Он используется для расчета общего расхода, общего массового расхода или объема на протяжении периода времени.

**Пакет средств диагностики FOUNDATION fieldbus (код опции D01)**

Расходомер 3051C с набором средств диагностики FOUNDATION fieldbus обеспечивает индикацию для предотвращения аварийных ситуаций (функция ASP). Встроенная технология статистического мониторинга технологического процесса (SPM) вычисляет среднее и стандартное отклонение параметра технологического процесса 22 раза в секунду. Наличие этих данных и гибких возможностей конфигурирования расходомера 3051C позволяет обнаруживать множество нештатных ситуаций, определенных пользователем или стандартных для условий эксплуатации прибора. В число стандартных функций входит, например, обнаружение закупорки импульсной линии.

**PROFIBUS PA (код выходного сигнала W)****Версия**

3.02

**Блок питания**

Требуется внешний источник питания; преобразователи работают при напряжении 9,0–32,0 В постоянного тока на клеммах преобразователя.

**Потребляемый ток**

17,5 мА для всех конфигураций (в том числе для варианта с ЖК-дисплеем).

**Частота обновления выходного сигнала**

Четыре раза в секунду

**Стандартные функциональные блоки****Блок аналогового вывода (AI)**

Функциональный блок аналогового вывода (AI) обрабатывает измеряемые Преобразователем значения и передает их в главный компьютер. Выходное значение блока AI выражается в технических единицах и содержит информацию о состоянии, которая используется для контроля качества измерений.

**Физический блок**

Ресурсный блок описывает физические ресурсы устройств, в том числе сведения об объеме памяти ЗУ, сведения об оборудовании, электронике и диагностическую информацию.

**Блок преобразователя**

Содержит фактические измеренные данные сенсора, включая его диагностику, возможность настройки или восстановления заводских настроек.

**Индикация**

Вариант: двухстрочный ЖК-дисплей

**Локальный операторский интерфейс**

Для локального интерфейса оператора используются 2 кнопочных меню с внешними кнопками конфигурации.

**Беспроводной выход (код выхода X)**

IEC 62591 (протокол беспроводной связи WirelessHART™), 2,4 ГГц DSSS

**Беспроводной радиосигнал (внутренняя антенна, опция WP5)**

- Частота: 2,400 - 2,485 ГГц
- Каналы: 15
- Модуляция: IEEE 802.15.4 в соответствии с DSSS
- Передача: Эффективная изотропная мощность излучения 10 дБ мВт максимум

**Локальный дисплей**

Опционный встроенный 3-х строчный, семизначный жидкокристаллический дисплей отображает информацию по выбору пользователя: первичные переменные в технических единицах измерения, масштабируемые значения, проценты от диапазона, показания температуры сенсорного модуля и электроники. Частота обновления дисплея зависит от частоты обмена данными в беспроводной сети.

**Настройка цифрового нуля**

Настройка цифрового нуля (опция DZ) является регулировкой смещения для компенсации влияния положения установки, до 5% от ВГД.

**Период обновления данных**

Выбирается пользователем, от 1 секунды до 60 минут

**Модуль беспроводного сенсора для линейных Преобразователей**

Беспроводной преобразователь 3051 требует выбора корпуса из технического полимера. Стандартный модуль сенсора будет поставляться изготовленным из алюминия. Если требуется нержавеющая сталь, то необходимо выбрать вариант WSM.

**Модуль питания**

Искробезопасная литиевая-тионилхлоридная батарея в корпусе из полибутадиитерефталата/поликарбоната с возможностью замены на месте эксплуатации преобразователя, со шпоночным соединением, исключающим вероятность неправильной установки. Срок службы при частоте обновления показаний один раз в минуту – десять лет.<sup>(1)</sup>

- (1) Стандартные условия: температура 70°F (21°C), передача данных на три дополнительных сетевых устройства.

ПРИМЕЧАНИЕ: Продолжительное воздействие предельных значений температур окружающей среды -40 °F или 185 °F (-40 °C или 85 °C) может сократить заявленный срок службы блока питания на 20 процентов.

**Предельное рабочее избыточное давление**

**Rosemount 3051CD/CG/CF**

- Диапазон 0: 750 фунтов/кв. дюйм (51,7 бар)
- Диапазон 1: 2000 фунтов/кв. дюйм (изб.) (137,9 бар)
- Диапазоны 2-5: 3626 фунтов/кв. дюйм (изб.) (250 бар)

4500 фунтов/кв. дюйм (изб.) (310,3 бар) с кодом опции P9

**Rosemount 3051CA**

- Диапазон 1: 750 фунтов/кв. дюйм (изб.) (51,7 бар)
- Диапазон 2: 1500 фунтов/кв. дюйм (изб.) (103,4 бар)
- Диапазон 3: 1600 фунтов/кв. дюйм (изб.) (110,3 бар)
- Диапазон 4: 6000 фунтов/кв. дюйм (изб.) (413,7 бар)

**Rosemount 3051TG/TA**

- Диапазон 1: 750 фунтов/кв. дюйм (51,7 бар)
- Диапазон 2: 1500 фунтов/кв. дюйм (103,4 бар)
- Диапазон 3: 1600 фунтов/кв. дюйм (110,3 бар)
- Диапазон 4: 6000 фунтов/кв. дюйм (413,7 бар)
- Диапазон 5: 15000 фунтов/кв. дюйм (1034,2 бар)

Датчики модели 3051L или варианты с фланцами уровня (коды опций FA, FB, FC, FD, FP и FQ) пределы давления равны: от 0 фунтов/кв. дюйм (изб.) до номинального предела фланца или сенсора, в зависимости от того, что меньше.

**Таблица 9. Пределы давления для модели 3051L и фланца уровня.**

Стандарт	Тип	Предел для углерод. стали	Предел для нерж. стали
ANSI/ASME	Класс 150	285 фунтов/кв. дюйм	275 фунтов/кв. дюйм
ANSI/ASME	Класс 300	740 фунтов/кв. дюйм	720 фунтов/кв. дюйм
ANSI/ASME	Класс 600	1480 фунтов/кв. дюйм	1440 фунтов/кв. дюйм
<i>При 100°F (38°C) предел давления снижается с увеличением температуры в соответствии с ANSI/ASME B16.5.</i>			
DIN	PN 10-40	40 бар	40 бар
DIN	PN 10/16	16 бар	16 бар
DIN	PN 25/40	40 бар	40 бар
<i>При 248°F (120°C) предел давления снижается с увеличением температуры в соответствии с DIN 2401.</i>			

**Пределы статического давления**

**Только для модели Rosemount 3051CD**

Преобразователь работает с указанными техническими характеристиками при статическом давлении в линии 0,5 фунтов/кв. дюйм абс. и 3626 фунтов/кв. дюйм изб.(4500 фунтов/кв. дюйм изб.(310,3 бар) для варианта с кодом P9). Диапазон 0: 0,5 фунта/кв. дюйм (абс.) и 750 фунтов/кв. дюйм (ман.) (3,4 бар и 51 бар) Диапазон 1: 0,5 фунтов/кв. дюйм абс. и 2000 фунтов/кв. дюйм изб. (3,4 бар и 137,9 бар)

**Пределы давления разрыва**

**Технологические фланцы Sorlapag и традиционные технологические фланцы для 3051C, 3051CF**

10000 фунтов/кв. дюйм (изб.) (69 МПа)

**3051SAM трубного монтажа**

Диапазоны 1-4: 11000 фунтов/кв. дюйм (75,8 МПа)

Диапазон 5: 26000 фунтов/кв. дюйм (изб.) (179 МПа)

**Аварийная сигнализация отказа**

**HART 4-20 mA (код выходного сигнала A)**

Если при самодиагностике будет обнаружена серьезная неисправность преобразователя или микропроцессора, то для предупреждения пользователя подается сигнал тревоги путем установки высокого или низкого уровня аналогового сигнала. Режим подачи аварийного сигнала (высокий или низкий уровень) выбирается пользователем с помощью переключки/переключателя на Преобразователе. Точное значение уровня выходного сигнала преобразователя при сигнализации отказа либо устанавливается изготовителем, либо соответствует *стандарту NAMUR*, либо выбирается заказчиком (см. раздел «Настройка аварийной сигнализации» ниже). Значения приведены в следующей таблице:

	Аварийный сигнал высокого уровня	Аварийный сигнал низкого уровня
По умолчанию	>21,75 mA	< 3,75 mA
Стандарт NAMUR <sup>(1)</sup>	>22,5 mA	< 3,6 mA
По требованию заказчика <sup>(2)</sup>	20,2 – 23,0 mA	3,4 – 3,8 mA

- (1) Уровни аналогового выходного сигнала соответствуют рекомендациям стандарта NAMUR NE 43, см. опциональные коды C4 или C5.

- (2) Аварийный сигнал низкого уровня должен быть на 0,1 mA ниже нижнего уровня насыщения; аварийный сигнал верхнего уровня должен быть на 0,1 mA выше верхнего уровня насыщения.

Если прибор настроен для HART7 версия 7, то информация по отказу будет передаваться как статус вместе с технологическим параметром.

**Код выходного сигнала F, W и X**

Если при самодиагностике будет обнаружена серьезная неисправность преобразователя, информация об этом передается вместе с параметром процесса в виде сигнала состояния.

**Предельные значения температуры Окружающая среда**

от -40 до 185°F (от -40 до 85°C)

С ЖК-дисплеем<sup>(1) (2)</sup>: от -40 до 79,44°F (от -40 до 80°C)

- (1) Для стандартной модели 3051 при температуре ниже -22°F (-30°C) показания ЖК-дисплея могут быть трудноразличимы и скорость обновления показаний снижается.

- (2) При температуре ниже -4°F (-20 °C) показания ЖК-дисплея беспроводной модели могут быть трудноразличимы и скорость обновления показаний снижается.

**Температура хранения<sup>(1)</sup>**

от -50 до 230°F (от -46 до 110°C)

С ЖК-дисплеем: от -40 до 185 °F (от -40 до 85 °C)

Для беспроводного вывода сигналов: от -40,00°F до 85,00°F (от -40°C до 85°C)

- (1) При температуре хранения выше 85°C перед монтажом выполните подстройку сенсора.

## Процесс

При атмосферном давлении и выше. См. Таблицу 10.

**Таблица 10. Предельная температура рабочей среды для расходомера 3051**

3051CD, 3051CG, 3051CF, 3051CA	
Сенсор с силиконовым наполнителем <sup>(1)</sup> с фланцем Coplanar	от -40 до 121,11 °F (от -40 до 121 °C) <sup>(2)</sup>
с традиционным фланцем с фланцем уровня	от -40 до 300°F (от -40 до 149°C) <sup>(2)(3)</sup>
с интегральным клапанным блоком 305	от -40 до 300°F (от -40 до 149°C) <sup>(2)</sup>
Сенсор с заполнением инертной жидкостью <sup>(1)</sup>	от -40 до 185°F (от -18 до 85°C) <sup>(4)(5)</sup>
Модель 3051T (технологическая заполняющая жидкость)	
Сенсор с силиконовым наполнителем <sup>(1)</sup>	от -40 до 121,11°F (от -40 до 121°C) <sup>(2)</sup>
Сенсор с заполнением инертной жидкостью <sup>(1)</sup>	от -22 до 121,11°F (от -30 до 121°C) <sup>(2)</sup>
Температурные пределы для модели 3051L со стороны низкого давления	
Сенсор с силиконовым наполнителем <sup>(1)</sup>	от -40 до 121,11°F (от -40 до 121°C) <sup>(2)</sup>
Сенсор с заполнением инертной жидкостью <sup>(1)</sup>	от 0 до 185°F (от -18 до 85°C) <sup>(2)</sup>
Температурные пределы для модели 3051L со стороны высокого давления (Заполняющая жидкость)	
Syltherm® XLT	от -100 до 148,89°F (от -73 до 149°C)
D.C. Силикон 704®	от 32 до 400°F (от 0 до 205°C)
D.C. Silicone 200	от -40 до 400°F (от -40 до 205°C)
Инертный газ	от -50 до 350°F (от -45 до 177°C)
Водный раствор глицерина	от 0 до 200°F (от -18 до 93°C)
Необее M-20	от 0 до 400°F (от -18 до 205°C)
Водный раствор пропиленгликоля	от 0 до 200°F (от -18 до 93°C)

- При температуре технологического процесса выше 185 °F (85 °C) пределы для температуры окружающей среды понижаются в соотношении 1.5:1.
- 229°F (104°C) при эксплуатации в системах с разрежением; 130°F (54°C) для давления ниже 0,5 фунтов/кв. дюйм (абс.).
- Температурные пределы рабочей среды для преобразователя модели 3051CD0: от -45 до 212°F (от -40 до 212°C).
- 160°F (71°C) при эксплуатации в системах с разрежением.
- Не применяется для модели 3051CA.

## Пределы влажности

Относительная влажность 0-100%

## Время включения

Заявленные параметры обеспечиваются менее чем через 2,0 с (10,0 с для протокола PROFIBUS PA) после включения питания преобразователя.<sup>(1)</sup>

Не распространяется на беспроводные варианты исполнения с опциональным кодом X.

## Рабочий объем

Менее 0,005 дюйма<sup>3</sup> (0,08 см<sup>3</sup>)

## Демпфирование

## Сигнал 4-20 мА HART

### Модель 3051 с расширенными возможностями

Отклик аналогового выходного сигнала на ступенчатое изменение входного сигнала устанавливается пользователем в диапазоне от 0,0 до 60 с для одной постоянной времени. Это время добавляется к времени реакции модуля сенсора.

## Стандартная модель 3051

Время отклика аналогового выходного сигнала на ступенчатое изменение входного сигнала устанавливается пользователем в диапазоне от 0 до 36 с для одной постоянной времени. Это время добавляется к времени реакции модуля сенсора.

## FOUNDATION fieldbus

Блок преобразователя: 0,4 с фиксированный блок AI: Настройка пользователем

## PROFIBUS PA

Только для блока AI: Настройка пользователем

## Физические характеристики

### Электрические соединения

Кабелепровод 1/2-14 NPT, G1/2 и M20 x 1,5. Корпус из полимера (код корпуса P) не имеет вводов кабелепроводов. Соединения HART выполняются к клеммному блоку для кода выхода A и к модулю питания 701P для кода выхода X.

### Технологические соединения

#### Rosemount 3051C

Отверстия 1/4-18 NPT с расстоянием между центрами 2 1/8 дюйма  
Отверстия 1/2-14 NPT с расстоянием между центрами 2-, 2 1/8- или 2 1/4 дюйма

#### Rosemount 3051L

Со стороны высокого давления: фланец 2, 3 или 4 дюйма ASME B 16.5 (ANSI) класс 150, 300 или 600; фланец 50, 80 или 100 мм, PN 40 или 10/16

Со стороны низкого давления: ОТВЕРСТИЯ 1/4-18 NPT на фланце 1/2-14 NPT на переходнике

#### Rosemount 3051T

Внутренняя нормальная трубная резьба 1/2-14 NPT.

A DIN 16288 наружная резьба (исполнение из нерж. стали только для диапазона 1-4), или автоклавного типа F-250-C (предохранитель давления с резьбой 9/16-18; трубка высокого давления с конусом 60°, наружным диаметром 1/4; имеется в исполнении из нерж. стали, только для Преобразователей диапазона 5).

#### Rosemount 3051CF

Информация о модели 3051CFA содержится в документе 00813-01000-4485

Rosemount 485, раздел «Осредняющая напорная трубка Annubar»

Информация о модели 3051CFA содержится в документе 00813-01000-4485 Rosemount 405, раздел «Компактная измерительная диафрагма»

Информация о модели 3051CFP содержится в документе 00813-01000-4485

Rosemount 1195, раздел «Интегральная измерительная диафрагма»

### Детали, контактирующие с измеряемой средой

#### Дренажные клапаны

Материал: нержавеющая сталь 316, материал сплава C-276 или 400 (сплав 400 не применяется с моделями 3051L)

#### Фланцы и адаптеры технологических соединений

Углеродистая сталь с покрытием, CF-8M (литой вариант из нержавеющей стали 316, материалы по ASTM-A743), отливка C-типа из сплава CW12MW, или из сплава M30C.

#### Уплотнительные кольца, контактирующие со средой

ПТФЭ со стеклянным наполнителем или ПТФЭ с графитовым наполнителем

**Разделительные мембраны**

Материал разделительной мембраны	3051CD 3051CG	3051T,	3051CA,
Нержавеющая сталь 316L	•	•	•
Сплав C-276	•	•	•
Сплав 400	•		•
Тантал	•		
Сплав 400 с золотым покрытием	•		•
Нержавеющая сталь с золотым покрытием	•		•

**Модель Rosemount 3051L: детали, контактирующие со средой****Фланцевые технологические соединения (со стороны высокого давления преобразователя)****Технологические мембраны, включая поверхности прокладок**

Нержавеющая сталь 316L, сплав C-276 или тантал

**Удлинитель**

CF-3M (литой вариант из нержавеющей стали 316L, материалы по ASTM-A743) или сплав C-276. Соответствуют трубам сортамента 40 и 80.

**Монтажный фланец**

Углеродистая или нержавеющая сталь с покрытием цинк-кобальт.

**Опорные технологические соединения (со стороны низкого давления преобразователя)****Разделительные мембраны**

Нерж. сталь 316L или сплав C-276

**Опорные фланцы и переходники**

CF-3M (литой вариант из нержавеющей стали 316, материалы по ASTM-A743).

**Несмачиваемые части****Корпус блока электроники**

Алюминиевый сплав с низким содержанием меди или CF-8M (литая нержавеющая сталь 316). Тип корпуса 4X, IP 65, IP 66, IP68  
Материал корпуса код P: полибутилентерефталат/поликарбонат по NEMA 4X и IP66/67/68

**Корпус копланарного сенсорного модуля**

CF-3M (литой вариант из нержавеющей стали 316L, материалы по ASTM-A743).

**Болты**

ASTM A449, тип 1 (углеродистая сталь с цинк-кобальтовым гальваническим покрытием)

STM F593G, состояние CW1 (аустенитная нержавеющая сталь 316)

ASTM A193, марка B7M (оцинкованная легированная сталь)  
сплав K-500

**Заполняющая жидкость модуля сенсора**

Модель с Sorplanag использует кремнийорганический наполнитель или инертный Halocarbon  
Линейная серия использует кремнийорганический наполнитель Fluorinert® FC-43

**Технологическая заполняющая жидкость (только для модели 3051L)**

Syltherm XLT, D.C. Силикон 704,

Силикон 200, инертная жидкость, водный раствор глицерина, Neobee M-20, водный раствор пропиленгликоля.

**Краска**

Полиуретан

**Уплотнительные кольца крышек**

Buna-N

Силикон (для кода беспроводного выхода X)

**Модуль питания**

Искробезопасная литиевая-тионилхлоридная батарея в корпусе из полибутилентерефталата с возможностью замены на месте эксплуатации преобразователя, со шпоночным соединением, исключающим вероятность неправильной установки.

**Отгрузочный вес****Таблица 11. Масса преобразователя без дополнительных устройств <sup>(1)</sup>**

Измерительный датчик	Стандартный 3051 Масса в фунтах (кг)	Беспроводной Масса в фунтах (кг)
3051C	6.0(2,7)	3.9 (1,8)
3051T	3.0 (1,4)	1.9 (0,86)
3051L	<a href="#">См. Таблицу 12 на стр. 52</a>	<a href="#">См. Таблицу 12 на стр. 52</a>

(1) Масса преобразователя включает только модуль сенсора и корпус (алюминий для стандартной модели 3051 и полимер для беспроводной).

**Таблица 12. Масса преобразователя 3051L без дополнительных устройств**

Фланцевые	Заподлицо, фунтов (кг)	С 2- дюймовым удлинителем, фунтов (кг)	С 4- дюймовым удлинителем, фунтов (кг)	С 6- дюймовым удлинителем, фунтов (кг)
2 дюйма, класс 150	12,5 (5,7)	—	—	—
3 дюйма, класс 150	17,5 (7,9)	19,5 (8,8)	20,5 (9,3)	21,5 (9,7)
4 дюйма, класс 150	23,5 (10,7)	26,5 (12,0)	28,5 (12,9)	30,5 (13,8)
2 дюйма, класс 300	17,5 (7,9)	—	—	—
3 дюйма, класс 300	22,5 (10,2)	24,5 (11,1)	25,5 (11,6)	26,5 (12,0)
4 дюйма, класс 300	32,5 (14,7)	35,5 (16,1)	37,5 (17,0)	39,5 (17,9)
2 дюйма, класс 600	15,3 (6,9)	—	—	—
3 дюйма, класс 600	25,2 (11,4)	27,2 (12,3)	28,2 (12,8)	29,2 (13,2)
DN 50/PN 40	13,8 (6,2)	—	—	—
DN 80/PN 40	19,5 (8,8)	21,5 (9,7)	22,5 (10,2)	23,5 (10,6)
DN 100/ PN 10/16	17,8 (8,1)	19,8 (9,0)	20,8 (9,5)	21,8 (9,9)
DN 100/ PN 40	23,2 (10,5)	25,2 (11,5)	26,2 (11,9)	27,2 (12,3)

**Таблица 13. Масса преобразователя с дополнительными устройствами**

Код	Вариант исполнения	Добавочная масса фунтов (кг)
J, K, L, M	Корпус из нержавеющей стали (Т)	3,9(1,8)
J, K, L, M	Корпус из нержавеющей стали (С, L, Н, Р)	3,1 (1,4)
M4/M5	ЖК-дисплей для проводного преобразователя	0,5 (0,2)
M5	ЖК-дисплей для беспроводного выхода	0,1 (0,04)
B4	Монтажный кронштейн фланца Sorlapag из нержавеющей стали	1,0(0,5)
B1, B2, B3	Монтажный кронштейн традиционного фланца	2,3 (1,0)
B7, B8, B9	Монтажный кронштейн традиционного фланца	2,3 (1,0)
BA, BC	Кронштейн из нержавеющей стали для традиционного фланца	2,3 (1,0)
H2	Традиционный фланец	2,4 (1,1)
H3	Традиционный фланец	2,7 (1,2)
H4	Традиционный фланец	2,6(1,2)
H7	Традиционный фланец	2,5 (1,1)
FC	Фланец преобразователя уровня – 3 дюйма, класс 150	10,8 (4,9)
FD	Фланец преобразователя уровня – 3 дюйма, класс 300	14,3 (6,5)
FA	Фланец преобразователя уровня – 2 дюйма, класс 150	10,7 (4,8)
FB	Фланец преобразователя уровня – 2 дюйма, класс 300	14,0 (6,3)
FP	Фланец DIN уровня из нерж. стали, DN 50, PN 40	8,3 (3,8)
FQ	Фланец DIN уровня из нерж. стали, DN 80, PN 40	13,7 (6,2)
WSM	Модуль сенсора из нерж. стали	1,0 (0,45)
	Модель питания (701PGNKF)	0,4 (0,18)

# Сертификация продукции

## Сертифицированные предприятия

Rosemount Inc. — Чанхассен, Миннесота США  
 Emerson Process Management GmbH & Co. — Веслинг, Германия  
 Emerson Process Management Asia  
 Pacific Private Limited — Сингапур  
 Beijing Rosemount Far East Instrument Co., LTD — Пекин, Китай  
 Emerson Process Management LTDA — Сорокаба, Бразилия  
 Emerson Process Management (India) Pvt. Ltd. — Даман, Индия

## Информация о соответствии европейским директивам

Декларация ЕС о соответствии данного изделия всем действующим Европейским директивам находится на веб-сайте [www.rosemount.com](http://www.rosemount.com). Печатную копию можно получить, обратившись к представителю Emerson Process Management.

### Сертификация установки в обычных зонах Factory Mutual

Преобразователь прошел стандартную процедуру контроля и испытаний. Конструкция преобразователя признана отвечающей основным требованиям к электрической и механической части и требованиям пожарной безопасности FM. Контроль и испытания проводились национальной испытательной лабораторией (NRTL), имеющей аккредитацию Управления США по охране труда и промышленной гигиене (OSHA).

## HART-протокол

### E5 Взрывозащита и защита от воспламенения пыли

Сертификат №: OT2H0.AE  
 Применимые стандарты: FM Класс 3600 - 1998, FM Класс 3615 - 2006, FM Класс 3810 2005, ANSI/NEMA 250 - 2003

Маркировка: Взрывозащищенное исполнение для зон Класс I, Раздел 1, Группы В, С и D.

Защита от воспламенения пыли для зон Класс II, Раздел 1, Группы Е, F, G; и Класс III, Раздел 1.  
 T5 (Токр = от -50°C до +85°C), герметизация при заводской сборке, тип корпуса 4х

### I5 Искробезопасность и огнестойкость

Сертификат №: 1Q4A4.AX  
 Применимые стандарты: FM Класс 3600 - 1998, FM Класс 3610 - 2010, FM Класс 3611 - 2004, FM Класс 3810 - 2005  
 Маркировка: Искробезопасность для использования в зонах Класс I, Раздел 1, Группы А, В, С и D, Класс II, Раздел 1, Группы Е, F и G; Класс III, Раздел 1 при подключении согласно чертежу Rosemount 03031-1019 и 00375-1130 (при использовании с полевым коммуникатором);  
 невоспламеняемость для Класса I, Раздела 2, Групп А, В, С и D.  
 Температурный класс: T4 (Токр = от -50°C до +70°C), T5 (Токр = от -50°C до +40°C), тип корпуса 4х.

### Специальные условия для безопасного использования:



- 1.) Корпус преобразователя 3051 содержит алюминий, что представляет потенциальную опасность возгорания от трения. Поэтому при монтаже преобразователя необходимо соблюдать осторожность, чтобы предотвратить удары по корпусу и его трение.
- 2.) Датчик 3051 с клеммным блоком с защитой от наносекундных импульсных помех (опция T1) не может пройти испытание на прочность изоляции при напряжении 500 В. Это необходимо учесть при монтаже преобразователя.

### Канадская ассоциация стандартов (CSA international)

Все преобразователи, имеющие сертификаты CSA для эксплуатации в опасных зонах, сертифицированы по ANSI/ISA 12.27.01-2003.

- C6** Сертификаты взрывобезопасности, пыленевозгораемости и искробезопасности и Раздел 2  
 Сертификат №: 1053834  
 Применимые стандарты: ANSI/ISA 12.27.01-2003, стандарт CSA C22.2  
 № 30 -M1986, стандарт CSA C22.2 № 142 - M1987, CSA C22.2. № 157-92, стандарт CSA C22.2 № 213 - M1987  
 Маркировка: Сертификат взрывобезопасности для Класса I, Раздела 1, Групп В, С и D.  
 Сертификат пыленевозгорания для Класса II и Класса III, Раздел 1, группы Е, F и G.  
 Сертификат искробезопасности для Класса I, Раздела 1, Групп А, В, С и D при условии подключения в соответствии с чертежами Rosemount 03031-1024.  
 Температурный код ТЗС.  
 Соответствует требованиям для Класса I, Раздела 2 Групп А, В, С и D.  
 Тип корпуса 4X, заводская герметизация. Единичное уплотнение (см. чертеж 03031-1053).


## Европейские сертификаты

- E8** Сертификаты взрывобезопасности и пылезащитности ATEX  
 Сертификат №: KEMA00ATEX2013X, Baseefa11ATEX0275  
 Применимые стандарты: EN60079-0: 2012, EN60079-1: 2007, EN60079-26: 2007, IEC 60079-0:2011, EN60079-31:2009  
 Маркировка:  II 1/2 G, Ex d IIC T6 (-50 < Токр. < 65 °C) Ga/Gb, Ex d IIC T5 (-50 < Токр. < 80 °C) Ga/Gb,  
 II D Ex ta IIIC T50°C T<sub>500</sub> 60°C Da  
**CE** 1180

Температура технологического процесса	Температура окружающей среды	Температурный код
от -50 до 65	от -50 до 65	T6
от -50 до 80	от -50 до 80	T5

### Специальные условия для безопасного использования (X):

- 1.) В случае ремонта, связаться с производителем для получения информации о размерах взрывозащищенных соединений.
- 2.) В Преобразователе установлена тонкостенная мембрана. Установка, техническое обслуживание и эксплуатация должны осуществляться с учетом условий окружающей среды, воздействующих на мембрану. Необходимо в точности соблюдать все указания изготовителя в отношении установки и технического обслуживания, чтобы обеспечить безопасность на протяжении всего расчетного срока службы.
- 3.) Емкость трубчатого маркировочного ярлыка на корпусе 1,6E-9 Ф превышает предельное значение в IEC 60079-0, Таблица 9. Пользователь должен определить пригодность для особого применения.
- 4.) В случае присутствия опасной среды до открытия крышек подождите не менее 2 минут после выключения питания.

- I1** Сертификаты искробезопасности и пылезащиты ATEX  
 Сертификат №: BAS 97ATEX1089X  
 Применимые стандарты: IEC60079-0:2011, EN60079-11: 2012, EN60079-31: 2009,  
 Маркировка:  II 1 GD, Ex ia IIC T4 Ga (-60 < Токр. < +70 °C), Ex ia IIC T5 Ga (-60 < Токр. < +40 °C)  
 Ex ta IIIC T50 °C T<sub>500</sub> 60°C Da  
 IP66,  
**CE** 1180

### Таблица 14. Входные параметры

U <sub>i</sub> = 30 В
I <sub>i</sub> = 200 мА
P <sub>i</sub> = 0,9 Вт
C <sub>i</sub> = 0,012 мкФ

**Специальные условия для безопасного использования (X):**

- 1.) Прибор не удовлетворяет требованию стандарта EN60079-11, в соответствии с которым прибор должен выдерживать испытательное напряжение пробоя изоляции 500 В. Данное ограничение необходимо учитывать при установке прибора.
- 2.) Корпус может быть изготовлен из алюминиевого сплава и покрыт защитной полиуретановой краской; тем не менее, необходимо принять меры, исключающие ударные нагрузки или воздействие абразивных материалов при эксплуатации устройства в опасной зоне класса 0.

**N1** Сертификаты невоспламеняемости/типа п и пылезащищенности АTEX

Сертификат №: BAS 00ATEX3105X  
 Применимые стандарты: IEC60079-0:2011, EN60079-15:2010, EN60079-31:2009  
 Маркировка: II 3 GD, Ex nA IIC Gc T5 (-40 < Токр. < 70 °С), Ex ta IIIC T50 °С T<sub>500</sub> 60°С Da, IP66  
 CE 1180

**Специальные условия для безопасной эксплуатации (X):**

- 1.) Прибор не удовлетворяет требованию стандарта EN60079-15, в соответствии с которым прибор должен выдерживать испытательное напряжение пробоя изоляции 500 В. Данное ограничение необходимо учитывать при установке прибора.
- 2.) В Преобразователе установлена тонкостенная мембрана. Установка, техническое обслуживание и эксплуатация должны осуществляться с учетом условий окружающей среды, воздействующих на мембрану. Необходимо в точности соблюдать все указания изготовителя в отношении установки и технического обслуживания, чтобы обеспечить безопасность на протяжении всего расчетного срока службы. В случае ремонта, связаться с производителем для получения дополнительной информации о размерах взрывозащищенных соединений.

**Японские сертификаты**

**E4** Сертификат огнестойкости TIS  
 Маркировка: Ex d IIC T6

Сертификат	Описание
TC15850	3051C/D/1 4-20 mA HART – без индикатора
TC15851	3051C/D/1 4-20 mA HART – с индикатором
TC15854	3051C/D/1 4-20 mA HART, нержавеющая сталь, силикон – без индикатора
TC15855	3051T/G/1 4-20 mA HART, сплав C-276, силикон – с индикатором
TC15856	3051T/G/1 4-20 mA HART, нержавеющая сталь, силикон – с индикатором
TC15857	3051T/G/1 4-20 mA HART, сплав C-276, силикон – с индикатором

**I4** Сертификат искробезопасности TIS  
 Сертификат №: TC16406  
 Маркировка: Ex ia IIC T4

**Сертификаты IECEx**

**E7** Сертификаты взрывобезопасности и пылезащищенности IECEx  
 Сертификат №: IECEx KEM 09.0034X, IECEx BAS 10.0034  
 Применимые стандарты: IEC60079-0:2011, IEC60079-1:2007, IEC60079-26:2006, IEC60079-31:2008  
 Маркировка: Ex d IIC T5...T6 Ga/Gb, T5 (-50 °С ≤ Токр. ≤ 80 °С)/T6 (-50 °С ≤ Токр. ≤ 65 °С), Ex ta IIIC T50°С T<sub>500</sub>60°С Da

Температура технологического процесса	Температура окружающей среды	Температурный код
от -50 до 65	от -50 до 65	T6
от -50 до 80	от -50 до 80	T5

**Условия сертификации (X):**

- 1.) В Преобразователе установлена тонкостенная мембрана. Установка, техническое обслуживание и эксплуатация должны осуществляться с учетом условий окружающей среды, воздействующих на мембрану. Необходимо в точности соблюдать все указания изготовителя в отношении установки и технического обслуживания, чтобы обеспечить безопасность на протяжении всего расчетного срока службы.
- 2.) Информацию о размерах соединений, для которых обеспечивается взрывозащита, можно получить у изготовителя.
- 3.) Емкость трубчатого маркировочного ярлыка на корпусе 1,6E-9 Ф превышает предельное значение в IEC 60079-0, Таблица 9. Пользователь должен определить пригодность для особого применения.
- 4.) В случае присутствия опасной среды до открытия крышек подождите не менее 2 минут после выключения питания.

**I7** Сертификат искробезопасности IECEx  
 Сертификат №: IECEx BAS 09.0076X  
 Применимые стандарты: IEC60079-0:2011, IEC 60079-11: 2011  
 Маркировка: Ex ia IIC T5 Ga (-60°С ≤ Токр. ≤ 40°С), Ex ia IIC T4 Ga (-60°С ≤ Токр. ≤ 70°С)

**Таблица 15. Входные параметры**

U <sub>i</sub> = 30 В
I <sub>i</sub> = 200 мА
P <sub>i</sub> = 0,9 Вт
C <sub>i</sub> = 0,012 мкФ
L <sub>i</sub> = 0

**Условия сертификации (X):**

- 1.) При установке дополнительного подавителя помех от наносекундных импульсных помех с напряжением 90 В (дополнительное оборудование) прибор не удовлетворяет требованию стандарта IEC 60079-11, в соответствии с которым прибор должен выдерживать испытательное напряжение пробоя изоляции 500 В. Данное ограничение необходимо учитывать при установке прибора.
- 2.) Корпус может быть изготовлен из алюминиевого сплава и покрыт защитной полиуретановой краской; тем не менее, необходимо принять меры, исключающие ударные нагрузки или воздействие абразивных материалов при эксплуатации устройства в опасной зоне класса 0.

**N7** IECEx Тип 'n'  
 Сертификат №: IECEx BAS 09.0077X  
 Применимые стандарты: IEC60079-0:2011, IEC60079-15:2010  
 Маркировка: Ex nA IIC T5 Gc (-40 < Токр. < 70°С)

**Условия сертификации (X):**

Прибор не удовлетворяет требованию стандарта IEC 60079-15, в соответствии с которым прибор должен выдерживать испытательное напряжение пробоя изоляции 500 В. Данное ограничение необходимо учитывать при установке прибора.

**Сертификаты INMETRO**

**E2** Огнестойкие  
 Сертификат №: CEPPEL 97.0073X (США и Сингапур)  
 Сертификат №: CEPPEL 07.1383X (Бразилия)  
 Применимые стандарты: IEC60079-0:2008, IEC60079-1:2009, IEC60079-26:2008, IEC60529:2009  
 Маркировка: Ex d IIC T6 Ga/Gb (-50°С < Т<sub>окр.</sub> < +65°С)  
 Ex d IIC T5 Ga/Gb (-50°С < Т<sub>окр.</sub> < +80°С)  
 IP66W

**12 Сертификаты искробезопасности**

Сертификат №: CEPPEL 97.0072X (США и Сингапур)  
 Сертификат №: CEPPEL 07.1412X (Бразилия)  
 Применимые стандарты: IEC60079-0:2008, IEC60079-11:2009,  
 IEC60079-26:2008, IEC60529:2009  
 Маркировка: Ex ia IIC Ga T5 (-20°C ≤ T<sub>окр.</sub> ≤ +40°C)  
 Ex ia IIC Ga T4 (-20°C ≤ T<sub>окр.</sub> ≤ +70°C)  
 IP66W

**Таблица 16. Входные параметры**

U <sub>i</sub> = 30 В
I <sub>i</sub> = 200 мА
P <sub>i</sub> = 0,9 Вт
C <sub>i</sub> = 0,012 мкФ
Li = незначит.

**Специальные условия для безопасной эксплуатации (X):**

См. сертификат.

**Сертификаты, Китай**

**E3** Огнестойкость и пыленевозгораемость  
 Сертификат NEPSI №: GYJ091065X  
 Применимые стандарты: GB3836.1-2000,  
 GB3836.4-2000, GB4208-1993, GB12476-2000  
 Маркировка: Ex d II C T5/T6, -50°~+80°C (T5), -50°~+65°C (T6), DIP  
 A21TA T90°C, IP66

**Специальные условия для безопасной эксплуатации (X):**

См. приложение В к справочному руководству расходомера  
 Rosemount 3051 (00809-0100-4001).

**13 Сертификаты искробезопасности и пыленевозгораемости**

Сертификат NEPSI №: GYJ091066X  
 Применимые стандарты: GB3836.1-2000,  
 GB3836.2-2000, GB4208-1993, GB12476-2000  
 Маркировка: Ex ia II C T4/T5, -60°~+40°C (T5), -60°~+70°C (T4), DIP  
 A21 TA T80°C

**Специальные условия для безопасной эксплуатации (X):**

См. приложение В к справочному руководству расходомера  
 Rosemount 3051 (00809-0100-4001).

**N3 Китай, тип n (безыскровый)**

Сертификат NEPSI №: GYJ101111X  
 Применимые стандарты: GB3836.1-2000, GB3836.8-2003  
 Маркировка: Ex nA nL IIC T5 (-40 °C < T<sub>окр</sub> < 70 °C)

**Специальные условия для безопасной эксплуатации (X):**

См. приложение В к справочному руководству расходомера  
 Rosemount 3051 (00809-0100-4001).

**Сочетания сертификатов**

Табличка из нержавеющей стали с указанием сертификатов  
 выдается после прохождения дополнительной аттестации. После  
 установки на приборе таблички с указанием нескольких  
 сертификатов запрещается установка таблички на приборы с  
 другим набором сертификатов. Обозначьте выбранный  
 сертификат, чтобы отличить его от неиспользуемых типов  
 сертификатов.

**K5** - E5, I5

**K6** - C6, E8, I1

**K7** - E7, I7, N7

**K8** - E8, I1, N1

**KВ** - E5, I5, E6, C6

**KD** - E5, I5, E6, C6, E8, I1

## Протоколы Foundation™ Fieldbus и Profibus PA

### Сертификаты для работы в опасных зонах

#### Североамериканские сертификаты

##### Сертификаты FM

E5 Сертификат взрывобезопасности и пыленевозгораемости  
Сертификат №: OT2H0.AE  
Применимые стандарты: FM Класс 3600 - 1998, FM Класс 3615 - 2006, FM Класс 3810 - 2005, ANSI/NEMA 250 - 2003  
Маркировка: Взрывозащищенный для зон Класс I, Раздел 1, Группы В, С и D.  
Пыленевозгораемость для зон Класс II, Раздел 1, Группы Е, F, G; и Класс III, Раздел 1.  
T5 (Токр. = от -50°C до +85°C), герметизация при заводской сборке, тип корпуса 4х.

I5 Искробезопасность и огнестойкость

Сертификат №: 1Q4A4.AX  
Применимые стандарты: FM Класс 3600 - 1998, FM Класс 3610 - 2010, FM Класс 3611 - 2004, FM Класс 3810 - 2005  
Маркировка: Искробезопасность для использования в зонах Класс I, Раздел 1, Группы А, В, С и D, Класс II, Раздел 1, Группы Е, F и G; Класс III, Раздел 1 при подключении согласно чертежу Rosemount 03031-1019 и 00375-1130 (при использовании с полевым коммуникатором); невоспламеняемость для Класса I, Раздела 2, Групп А, В, С и D. Температурный класс: T4 (Токр. = от -50°C до +60°C), тип корпуса 4х.

Специальные условия для безопасного использования (X):

- 1.) Корпус преобразователя 3051 содержит алюминий, что представляет потенциальную опасность возгорания от трения. Поэтому при монтаже преобразователя необходимо соблюдать осторожность, чтобы предотвратить удары по корпусу и его трение.
- 2.) Датчик 3051 с клеммным блоком с защитой от наносекундных импульсных помех (опция T1) не может пройти испытание на прочность изоляции при напряжении 500 В. Это необходимо учесть при монтаже преобразователя.

##### Канадская ассоциация стандартов (CSA)

Все преобразователи, имеющие сертификаты CSA для эксплуатации в опасных зонах, сертифицированы по ANSI/ISA 12.27.01-2003.

S6 Сертификаты взрывобезопасности, пыленевозгораемости и искробезопасности  
и Раздел 2  
Сертификат №: 1053834  
Применимые стандарты: ANSI/ISA 12.27.01-2003, стандарт CSA C22.2  
№ 30 -M1986, стандарт CSA C22.2 № 142 - M1987, CSA C22.2.  
№ 157-92, стандарт CSA C22.2 № 213 - M1987  
Маркировка: Сертификат взрывобезопасности для Класса I, Раздела 1, Групп В, С и D.  
Сертификат пыленевозгорания для Класса II и Класса III, Раздел 1, группы Е, F и G.  
Сертификат искробезопасности для Класса I, Раздела 1, Групп А, В, С и D при условии подключения в соответствии с чертежами Rosemount 03031-1024.  
Температурный код ТЗС.  
Соответствует требованиям для Класса I, Раздела 2 Групп А, В, С и D.  
Тип корпуса 4X, заводская герметизация. Единичное уплотнение (см. чертеж 03031-1053).

##### Европейские сертификации

I1 Сертификаты искробезопасности и пылезащищенности ATEX  
Сертификат №: BAS 97ATEX1089X  
Применимые стандарты: IEC60079-0:2011, EN60079-11: 2012, EN60079-31: 2009,  
Маркировка: II 1 GD, Ex ia IIC T4 Ga (-60 ≤ Токр. ≤ +60 °C), Ex ta IIIC T50 °C T<sub>500</sub> 60°C Da, CC1180

##### Таблица 17. Входные параметры

U <sub>i</sub> = 30 В
I <sub>i</sub> = 300 мА
P <sub>i</sub> = 1,3 Вт
C <sub>i</sub> = 0 мкФ

Специальные условия для безопасного использования (X):

- 1.) Прибор не удовлетворяет требованию стандарта EN60079-11, в соответствии с которым прибор должен выдерживать испытательное напряжение пробоя изоляции 500 В. Данное ограничение необходимо учитывать при установке прибора.
- 2.) Корпус может быть изготовлен из алюминиевого сплава и покрыт защитной полиуретановой краской; тем не менее, необходимо принять меры, исключающие ударные нагрузки или воздействие абразивных материалов при эксплуатации устройства в опасной зоне класса 0.

IA Сертификат искробезопасности ATEX FISCO  
Сертификат №: BAS 97ATEX1089X  
Применимые стандарты: IEC60079-0:2011, EN60079-11: 2012, EN60079-31: 2009,  
Маркировка: II 1 GD, Ex ia IIC T4 Ga (-60 ≤ Токр. ≤ +60 °C), Ex ta IIIC T50 °C T<sub>500</sub> 60°C Da, U<sub>i</sub> = 30 В I<sub>i</sub> = 200 мА P<sub>i</sub> = 0,9 Вт C<sub>i</sub> = 0,012 мкФ, IP66,  
CC1180

##### Таблица 18. Входные параметры

U <sub>i</sub> = 17,5 В
I <sub>i</sub> = 380 мА
P <sub>i</sub> = 5,32 Вт
C <sub>i</sub> = < 5 мкФ
L <sub>i</sub> = < 10 мкГн

Специальные условия для безопасного использования (X):

- 1.) Прибор не удовлетворяет требованию стандарта EN60079-11, в соответствии с которым прибор должен выдерживать испытательное напряжение пробоя изоляции 500 В. Данное ограничение необходимо учитывать при установке прибора.
- 2.) Корпус может быть изготовлен из алюминиевого сплава и покрыт защитной полиуретановой краской; тем не менее, необходимо принять меры, исключающие ударные нагрузки или воздействие абразивных материалов при эксплуатации устройства в опасной зоне класса 0.

N1 Сертификаты невоспламеняемости/типа n и пылезащищенности ATEX  
Сертификат №: BAS 00ATEX3105X  
Применимые стандарты: IEC60079-0:2011, EN60079-15:2010, EN60079-31:2009  
Маркировка: II 3 GD, Ex nA IIC Gc T5 (-40 < Токр. < 70 °C), Ex ta IIIC T50 °C T<sub>500</sub> 60°C Da, IP66  
CC

Специальные условия для безопасного использования (X):

- 1.) Прибор не удовлетворяет требованию стандарта EN60079-15, в соответствии с которым прибор должен выдерживать испытательное напряжение пробоя изоляции 500 В. Данное ограничение необходимо учитывать при установке прибора.

2.) В Преобразователе установлена тонкостенная мембрана. Установка, техническое обслуживание и эксплуатация должны осуществляться с учетом условий окружающей среды, воздействующих на мембрану. Необходимо в точности соблюдать все указания изготовителя в отношении установки и технического обслуживания, чтобы обеспечить безопасность на протяжении всего расчетного срока службы. В случае ремонта, связаться с производителем для получения дополнительной информации о размерах взрывозащищенных соединений.

E8 Сертификат взрывозащиты ATEX  
 Сертификат №: KEMA00ATEX2013X, Baseefa11ATEX0275  
 Применимые стандарты: EN60079-0: 2012, IEC60079-0:2011, EN60079-1:2007, EN60079-26:2007, EN60079-31:2009  
 Маркировка: II 1/2 G, Ex d IIC T6 (-50 ≤ T<sub>окр.</sub> < 65 °C) Ga/Gb, Ex d IIC T5 (-50 < T<sub>окр.</sub> < 80 °C) Ga/Gb, II D, Ex ta IIIC T50°C T<sub>500</sub>60°C Da  
**CE** I80

Температура технологического процесса	Температура окружающей среды	Температурный код
от -50 до 65	от -50 до 65	T6
от -50 до 80	от -50 до 80	T5

Специальные условия для безопасного использования (X):

- 1.) В случае ремонта, связаться с производителем для получения информации о размерах взрывозащищенных соединений.
- 2.) В Преобразователе установлена тонкостенная мембрана. Установка, техническое обслуживание и эксплуатация должны осуществляться с учетом условий окружающей среды, воздействующих на мембрану. Необходимо в точности соблюдать все указания изготовителя в отношении установки и технического обслуживания, чтобы обеспечить безопасность на протяжении всего расчетного срока службы.
- 3.) Емкость трубчатого маркировочного ярлыка на корпусе 1.6E-9 F превышает предельное значение в IEC 60079-0, Таблица 9. Пользователь должен определить пригодность для особого применения.
- 4.) В случае присутствия опасной среды до открытия крышек подождите не менее 2 минут после выключения питания.

**Сертификаты IECEx**

I7 Сертификат искробезопасности IECEx  
 Сертификат №: IECEx BAS 09.0076X  
 Применимые стандарты: IEC60079-0:2011, IEC 60079-11:2011  
 Маркировка: Ex ia IIC T4 Ga (-60°C ≤ T<sub>окр.</sub> ≤ 60°C)

**Таблица 19. Входные параметры**

U <sub>i</sub> = 30 В
I <sub>i</sub> = 300 мА
P <sub>i</sub> = 1,3 Вт
C <sub>i</sub> = 0 мкФ
L <sub>i</sub> = 0 мкГн

Специальные условия для безопасного использования (X):

- 1.) При установке дополнительного подавителя помех от наносекундных импульсных помех с напряжением 90 В (дополнительное оборудование) прибор не удовлетворяет требованию стандарта IEC 60079-11, в соответствии с которым прибор должен выдерживать испытательное напряжение пробоя изоляции 500 В. Данное ограничение необходимо учитывать при установке прибора.
- 2.) Корпус может быть изготовлен из алюминиевого сплава и покрыт защитной полиуретановой краской; тем не менее, необходимо принять меры, исключающие ударные нагрузки или воздействие абразивных материалов при эксплуатации устройства в опасной зоне класса 0.

E7 Сертификат огнестойкости IECEx  
 Сертификат №: IECEx KEM 09.0034X  
 Применимые стандарты: IEC60079-0:2011, IEC60079-1:2007-04, IEC60079-26:2006,  
 Маркировка: Ex d IIC T5...T6 Ga/Gb, T5 (-50 °C ≤ T<sub>окр.</sub> ≤ 80 °C)/T6 (-50 °C ≤ T<sub>окр.</sub> ≤ 65°C)

Температура технологического процесса	Температура окружающей среды	Температурный код
от -50 до 65	от -50 до 65	T6
от -50 до 80	от -50 до 80	T5

Специальные условия для безопасного использования (X):

- 1.) В Преобразователе установлена тонкостенная мембрана. Установка, техническое обслуживание и эксплуатация должны осуществляться с учетом условий окружающей среды, воздействующих на мембрану. Необходимо в точности соблюдать все указания изготовителя в отношении установки и технического обслуживания, чтобы обеспечить безопасность на протяжении всего расчетного срока службы.
- 2.) Информацию о размерах соединений, для которых обеспечивается взрывозащита, можно получить у изготовителя.
- 3.) Емкость трубчатого маркировочного ярлыка на корпусе 1,6E-9 Ф превышает предельное значение в IEC 60079-0, Таблица 9. Пользователь должен определить пригодность для особого применения.
- 4.) В случае присутствия опасной среды до открытия крышек подождите не менее 5 минут после выключения питания.

N7 IECEx Тип 'n'  
 Сертификат №: IECEx BAS 09.0077X  
 Применимые стандарты: IEC60079-0:2011, IEC60079-15:2010  
 Маркировка: Ex nA IIC T5 Gc (-40 ≤ T<sub>окр.</sub> ≤ 70°C)

Специальные условия для безопасного использования (X):

Прибор не удовлетворяет требованию стандарта IEC 60079-15, в соответствии с которым прибор должен выдерживать испытательное напряжение пробоя изоляции 500 В. Данное ограничение необходимо учитывать при установке прибора.

**Сертификация TIIS**

- E4 Сертификат огнестойкости TIIS  
Ex d IIC T6

Сертификат	Описание
TC15852	3051C/D/1 FOUNDATION Fieldbus — без индикатора
TC15853	3051C/D/1 FOUNDATION Fieldbus — с индикатором
TC15858	3051T/G/1 FOUNDATION Fieldbus, нержавеющая сталь, силикон — без индикатора
TC15859	3051T/G/1 FOUNDATION Fieldbus, сплав C-276, силикон — без индикатора
TC15860	3051T/G/1 FOUNDATION Fieldbus, нержавеющая сталь, силикон — с индикатором
TC15861	3051T/G/1 FOUNDATION Fieldbus, сплав C-276, силикон — с индикатором

**Сертификаты INMETRO**

- E2 Огнестойкость  
Сертификат №: CEPPEL 97.0073X (США и Сингапур)  
Сертификат №: CEPPEL 07.1383X (Бразилия)  
Применимые стандарты: IEC60079-0:2008, IEC60079-1:2009, IEC60079-26:2008, IEC60529:2009  
Маркировка: Ex d IIC T6 Ga/Gb (-50°C ≤ T<sub>опр.</sub> ≤ +65°C)  
Ex d IIC T5 Ga/Gb (-50°C ≤ Tокр. ≤ +80°C)  
IP66W
- 12 Сертификаты искробезопасности  
Сертификат №: CEPPEL 97.0072X (США и Сингапур)  
Сертификат №: CEPPEL 07.1412X (Бразилия)  
Применимые стандарты: IEC60079-0:2008, IEC60079-11:2009, IEC60079-26:2008, IEC60529:2009  
Маркировка: Ex ia IIC Ga T4 (-20°C ≤ Tокр. ≤ +60°C)  
IP66W

**Таблица 20. Входные параметры**

U <sub>i</sub> = 30 В
I <sub>i</sub> = 300 мА
P <sub>i</sub> = 1,3 Вт
C <sub>i</sub> = 0,012 гФ
L <sub>i</sub> = незначит.

Специальные условия для безопасного использования (X):

См. сертификат.

**Сертификаты, Китай**

- E3 Огнестойкость  
Сертификат NEPSI №: GYJ091065X  
Применимые стандарты: GB3836.1-2000, GB3836.4-2000, GB4208-1993, GB12476-2000  
Маркировка: Ex d II C T5/T6, -50°~+80°C (T5), -50°~+65°C (T6), DIP A21TA T90°C, IP66

Специальные условия для безопасного использования (X):

См. приложение В к справочному руководству расходомера Rosemount 3051 (00809-0100-4001).

- 13 Сертификаты искробезопасности  
Сертификат NEPSI №: GYJ091067X  
Применимые стандарты: GB3836.1-2000, GB3836.2-2000, GB4208-1993, GB12476-2000  
Маркировка: Ex ia IIC T4 (-60°C ~+60°C), DIP A20 TA T70°C

Специальные условия для безопасного использования (X):  
См. приложение В к справочному руководству расходомера Rosemount 3051 (00809-0100-4001).

- N3 Китай, тип n (безыскровый)  
Сертификат NEPSI №: GYJ101111X  
Применимые стандарты: GB3836.1-2000, GB3836.8-2003  
Маркировка: Ex nA nL IIC T5 (-40 °C ≤ Tокр. ≤ 70 °C)

Специальные условия для безопасного использования (X):  
См. приложение В к справочному руководству расходомера Rosemount 3051 (00809-0100-4001).

**Сочетания сертификатов**

Табличка из нержавеющей стали с указанием сертификатов выдается после прохождения дополнительной аттестации. После установки на приборе таблички с указанием нескольких сертификатов запрещается установка таблички на приборы с другим набором сертификатов. Обозначьте выбранный сертификат, чтобы отличить его от неиспользуемых типов сертификатов.

- K5 - E5, I5  
K6 - E5, I5, C6, E1, I1  
K7 - E7, I7, N7  
K8 - E8, I1, N1  
KB - E5, I5, E1, I1  
KD - E5, I5, E6, C6, I1

## IEC 62591 (протокол WirelessHART)

### Сертифицированные предприятия

Rosemount Inc. — Чанхассен, Миннесота США  
 Fisher-Rosemount GmbH & Co. — Весслинг, Германия  
 Emerson Process Management Asia Pacific Private Limited — Сингапур  
 Beijing Rosemount Far East Instrument Co., LTD — Пекин, Китай

### Информация о соответствии европейским директивам

Самая последняя версия декларации находится на сайте [www.rosemount.com](http://www.rosemount.com).

### Соответствие требованиям к средствам телекоммуникации

Все беспроводные устройства требуют сертификации для подтверждения их соответствия нормативам относительно использования радиочастотного диапазона. Почти в каждой стране требуется наличие такого сертификата. Компания Emerson работает с государственными учреждениями во всем мире, чтобы обеспечить поставку полностью согласованной продукции и устранить риск нарушения местных директив или законов, регулирующих применение беспроводных устройств.

### FCC и IC

Это устройство соответствует части 15 Правил FCC (Федеральная комиссия связи США). Эксплуатация выполняется согласно следующим условиям: Не допускается создание вредных помех данным устройством. Это устройство должно регистрировать любую принятую помеху, включая помехи, которые могут стать причиной нежелательного действия. Это устройство должно устанавливаться таким образом, чтобы обеспечить расстояние между антенной и людьми не менее 20 см.

### Сертификация для работы в обычных зонах согласно Factory Mutual

Преобразователь прошел стандартную процедуру контроля и испытаний. Конструкция преобразователя признана отвечающей основным требованиям к электрической и механической части и требованиям пожарной безопасности FM. Контроль и испытания проводились национальной испытательной лабораторией (NRTL), имеющей аккредитацию Управления США по охране труда и промышленной гигиене (OSHA).

### Северо-Американские сертификаты

#### Сертификаты по стандарту Factory Mutual (FM)

- 15 Сертификат искробезопасности FM  
 Сертификат №: 3045342  
 Применимые стандарты: Класс 3600:2011, Класс 3610:2010, Класс 3810: 2005  
 Маркировка: Искробезопасность: Класс I, Раздел 1, Группы A, B и C, D  
 Маркировка зоны: Класс I Зона 0, AEx ia IIC T4 (от -40°C до 70°C)  
 Искробезопасность, если подключение производится в соответствии с чертежом Rosemount 03031-1062  
 Тип корпуса 4X/IP66/IP68

#### Специальные условия для безопасного использования:

Линейный датчик давления может содержать более 10% алюминия, что представляет потенциальную опасность возгорания от трения. Поэтому при монтаже преобразователя необходимо соблюдать осторожность, чтобы предотвратить удары по корпусу и его трение.


Поверхностное сопротивление преобразователя превышает один гигаом. Для предотвращения накопления электростатических зарядов ее нельзя протирать или чистить с применением растворителей либо сухой ткани.

Беспроводной преобразователь давления модели 3051 должен использоваться только с блоком батарей 701PGNKF Rosemount Smartpower.

#### Сертификаты CSA (Канадская ассоциация стандартов)

- 16 Сертификат искробезопасности CSA  
 Сертификат №: 2526009  
 Применимые стандарты: CSA C22.2 № 0-M91, CSA C22.2 № 159-92  
 Маркировка: Сертификат искробезопасности для зон Класс I, Раздела 1, Групп A, B и C, D  
 T4 (от -40°C до 70°C)  
 Сертификат искробезопасности, если подключение производится в соответствии с чертежом Rosemount 03031-1063  
 Тип корпуса 4X/IP66/IP68

#### Европейские сертификаты

- 11 Сертификат искробезопасности ATEX  
 Сертификат №: Baseefa12ATEX0228X  
 Применимые стандарты: EN60079-11:2012, EN60079-0:2012  
 Маркировка: Ex ia IIC T4 Ga (-40°C < Токр. < 70°C)  II 1G  
 IP66/68  
 CE1180

#### Специальные условия для безопасной эксплуатации (X):

Пластмассовый корпус может представлять риск возможного электростатического возгорания, его нельзя тереть или чистить сухой тканью.

Только для использования с Rosemount 701PGNKF

- 17 Сертификаты искробезопасности IECEx  
 Сертификат №: IECEx BAS 12.0124X  
 Применимые стандарты: IEC60079-11:2011, IEC60079-0:2011  
 Маркировка: Ex ia IIC T4 Ga (-40°C ≤ Токр ≤ 70°C)  
 IP66/68

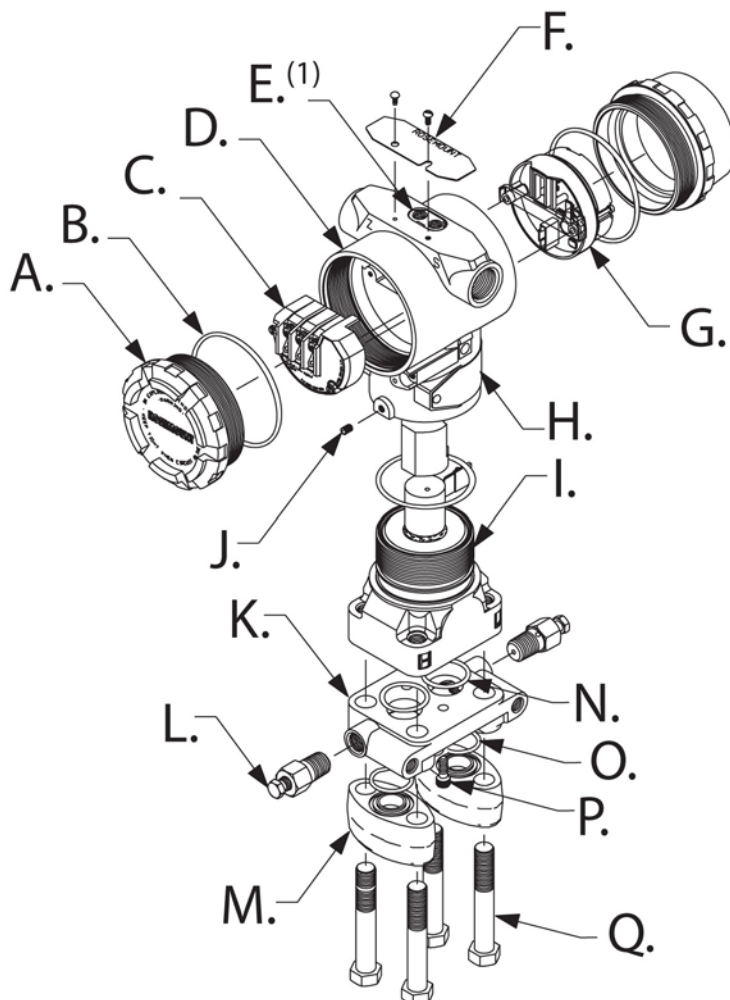
#### Специальные условия для безопасного использования:

Пластмассовый корпус может представлять риск возможного электростатического возгорания, его нельзя тереть или чистить сухой тканью.

Только для использования с Rosemount 701PGNKF

# Габаритные чертежи стандартного преобразователя давления измерительного 3051

## Стандартный преобразователь давления измерительный 3051С в разрезе

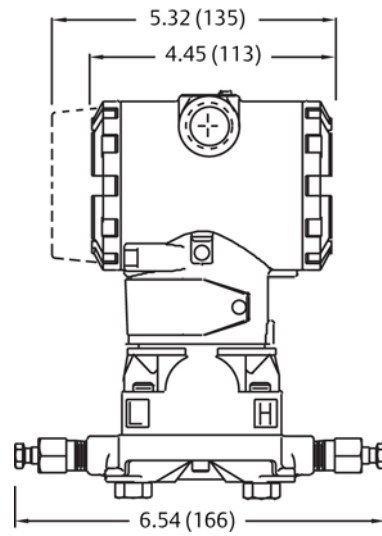
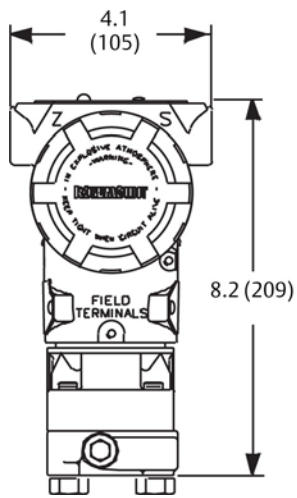


1) Кнопки настройки нуля и диапазона входят в стандартную комплектацию с сигналом 4-20 мА 1-5 В пост. тока. Кнопки локального интерфейса оператора входят в дополнительную комплектацию в случае протокола PROFIBUS PA. Локальные кнопки настройки недоступны в случае протокола FOUNDATION fieldbus.

## Стандартный преобразователь давления измерительный 3051С в разрезе

A. Крышка	G. Плата электроники	M. Фланцевые переходники
B. Уплотнительное кольцо крышки	H. Маркировочная табличка	N. Уплотнительное кольцо
C. Клеммная колодка	I. Модуль сенсора	O. Уплотнительное кольцо фланцевого переходника
D. Корпус электроники	J. Установочный винт угла поворота корпуса (без демонтажа максимальный угол поворота корпуса 180 градусов)	P. Центрирующий винт фланца (не выдерживает давления)
E. Местные кнопки конфигурации	K. Фланец Sorplanar	Q. Болты фланца
F. Сертификационная табличка	L. Дренажный/выпускной клапан	

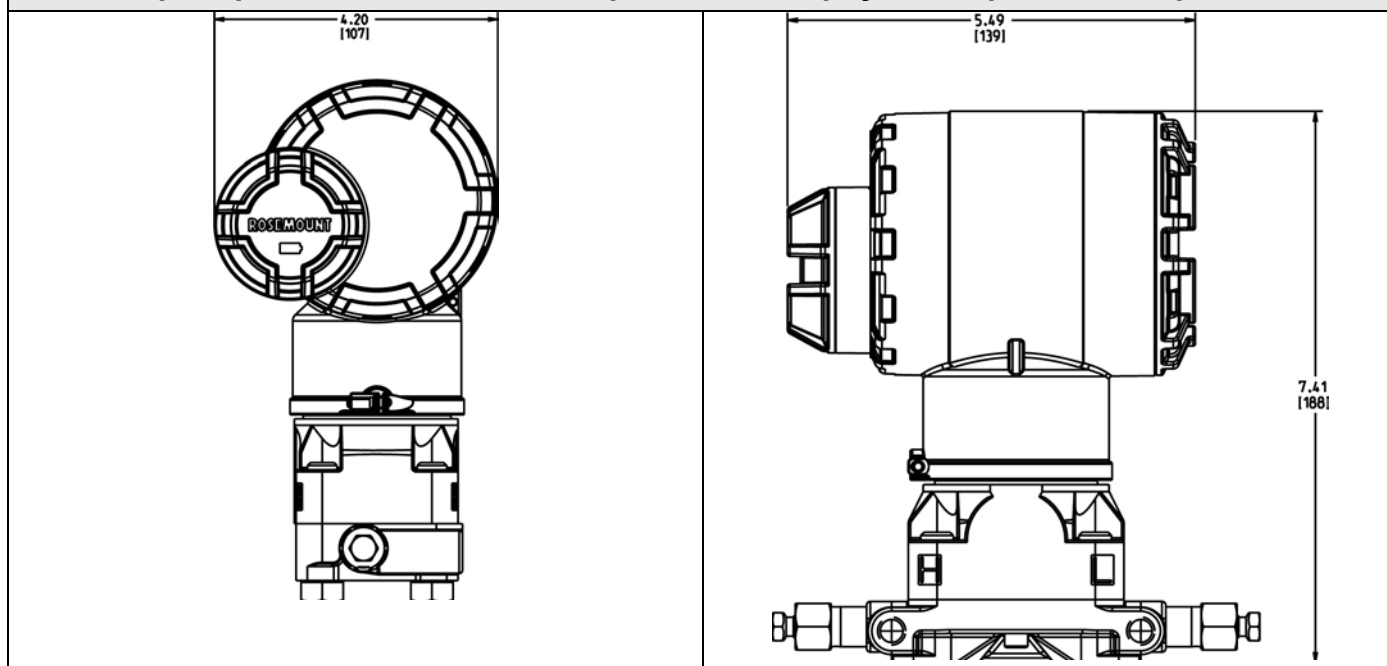
**Преобразователь 3051С с фланцем Corplanar<sup>(1)</sup>**



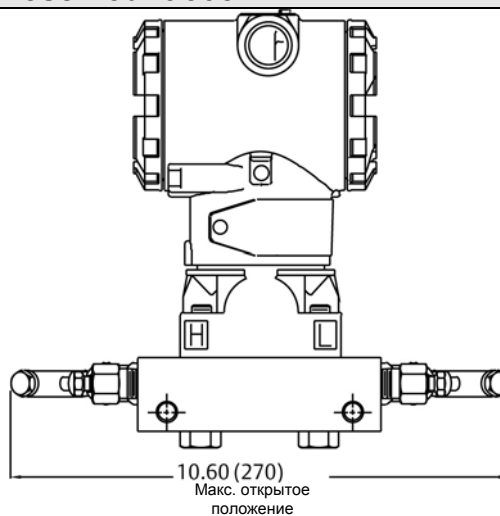
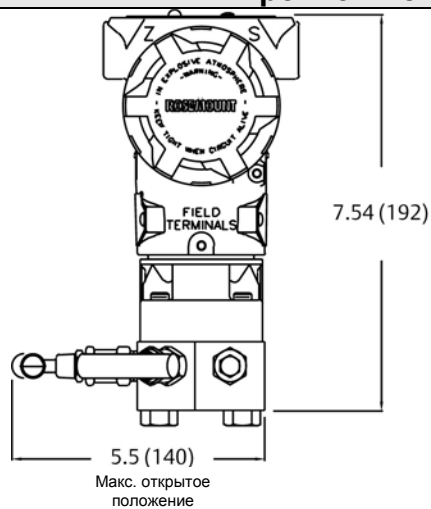
(1) В случае Преобразователей с поддержкой протоколов FOUNDATION fieldbus и PROFIBUS PA с ЖКИ длина корпуса составляет 5,78 дюймов (147 мм).



## Преобразователь 3051 с беспроводным корпусом и фланцем Coplanar



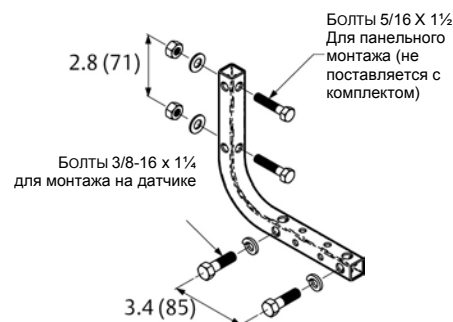
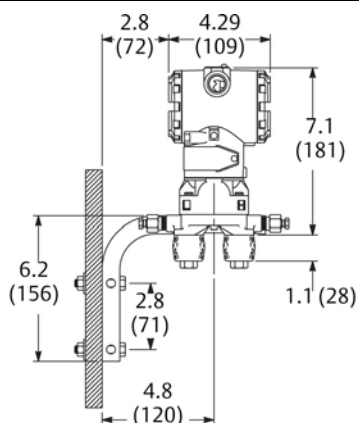
**Преобразователь 3051С с фланцем Sorlanar в сборе с интегральным трехвентильным блоком Rosemount 305**



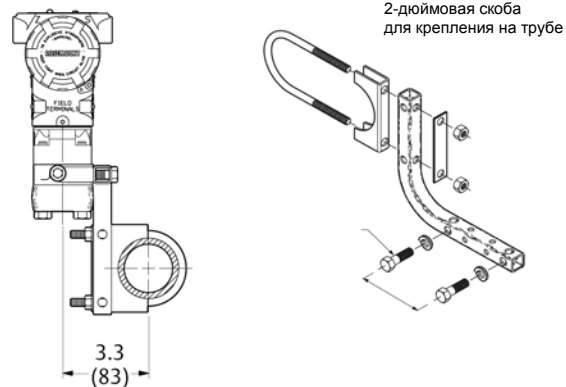
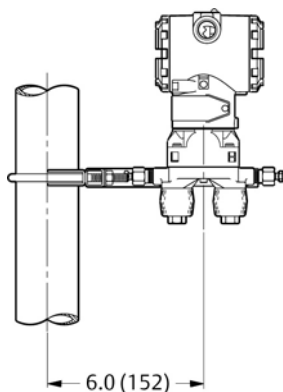
Размеры указаны в дюймах (миллиметрах).

**Конфигурация монтажа на фланце Sorlanar с дополнительными кронштейнами (B4) для установки на двухдюймовой трубе или на панели**

МОНТАЖ НА ПАНЕЛИ

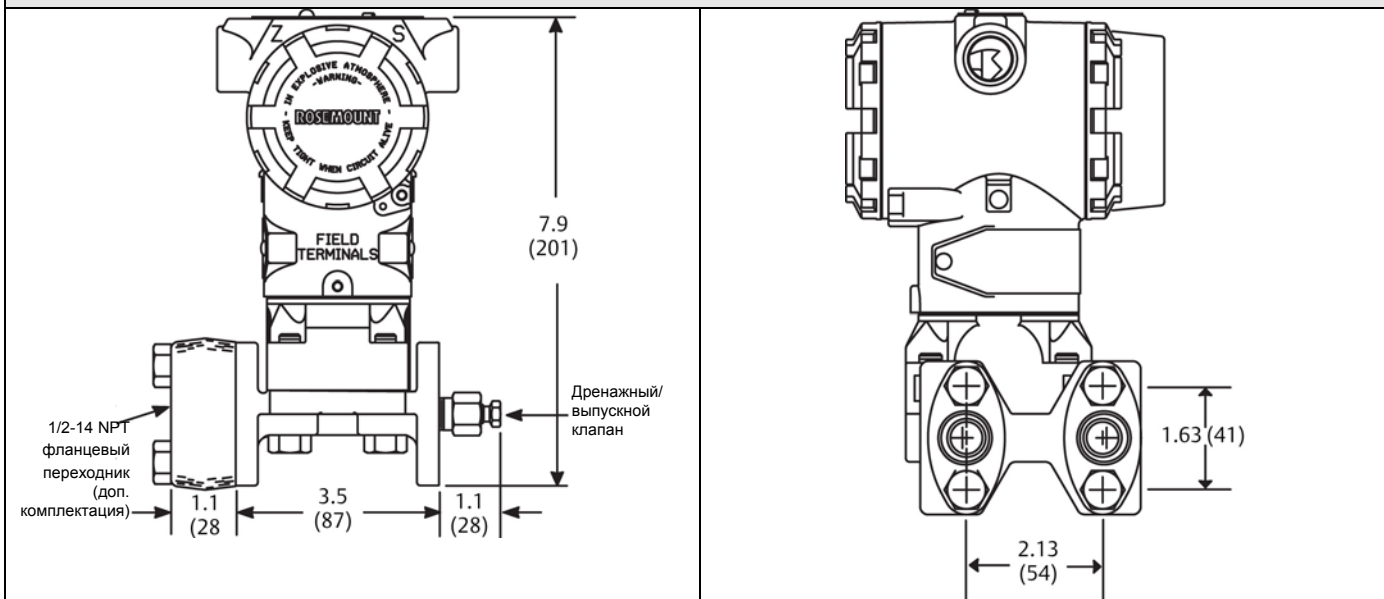


МОНТАЖ НА ТРУБЕ

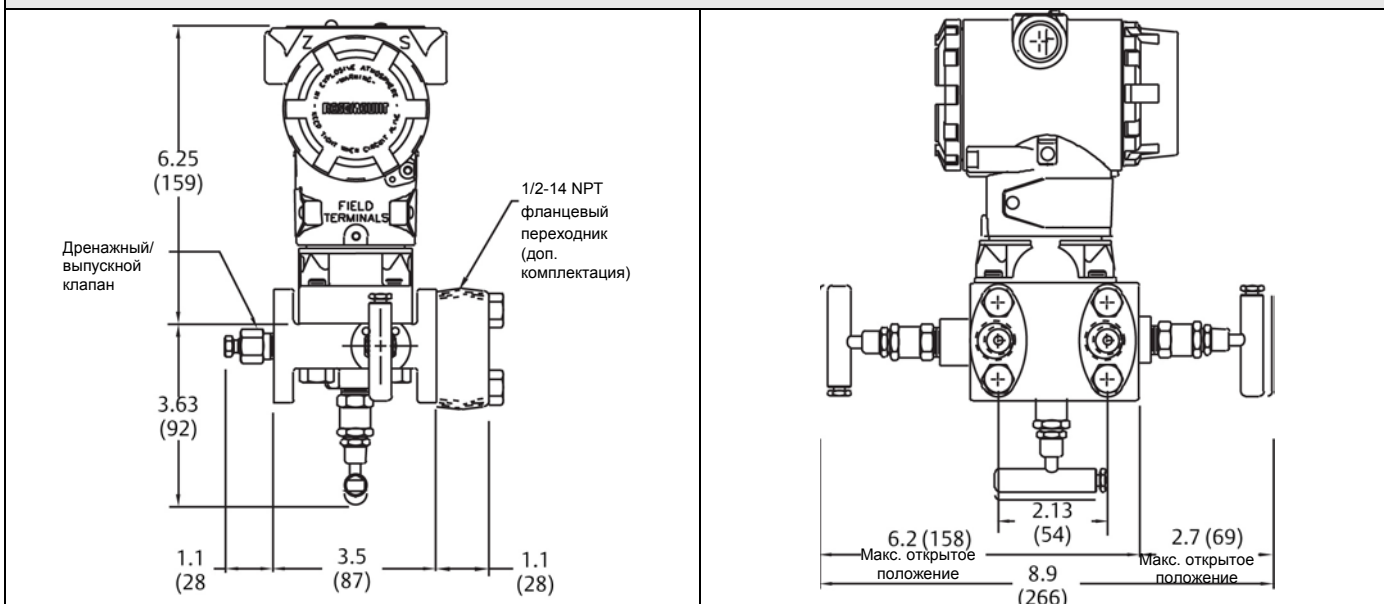


Размеры указаны в дюймах (миллиметрах).

**Преобразователь 3051T Sorplanar с традиционным фланцем**



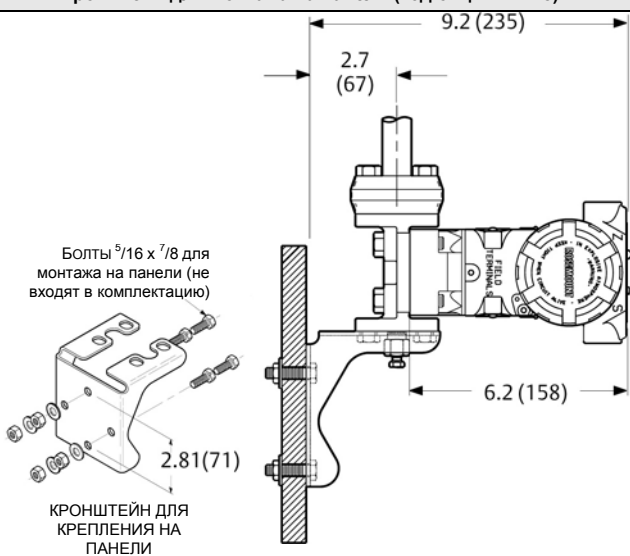
**Преобразователь 3051T Sorplanar с традиционным фланцем**



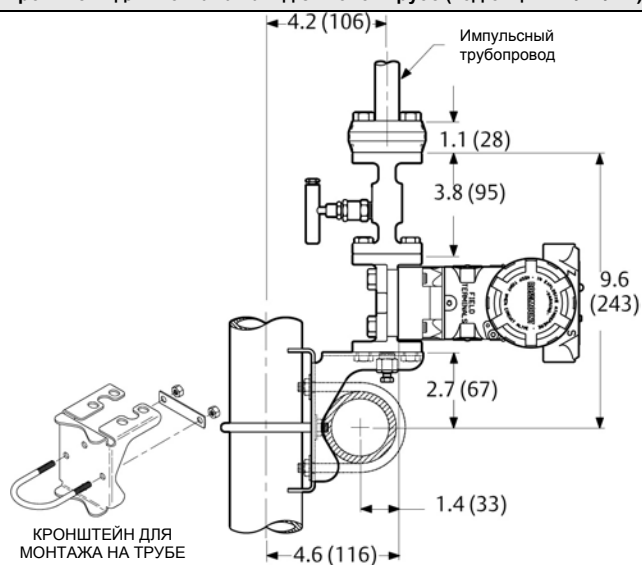
Размеры указаны в дюймах (миллиметрах).

**Конфигурации монтажа преобразователя с традиционным фланцем с дополнительными кронштейнами для монтажа на двухдюймовой трубе или на панели**

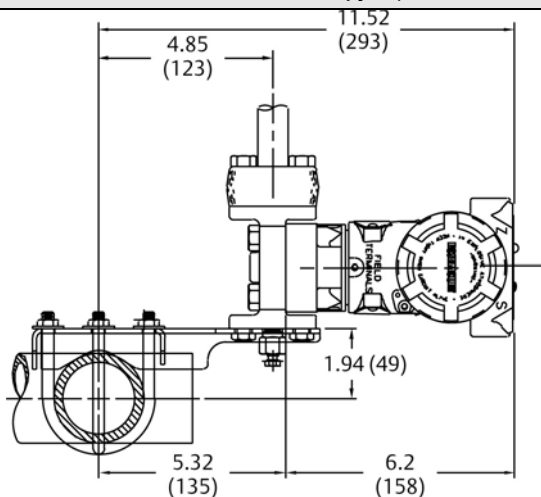
**Кронштейн для монтажа на панели (код опции V2/B8)**



**Кронштейн для монтажа на 2-дюймовой трубе (код опции V1/B7/BA)**

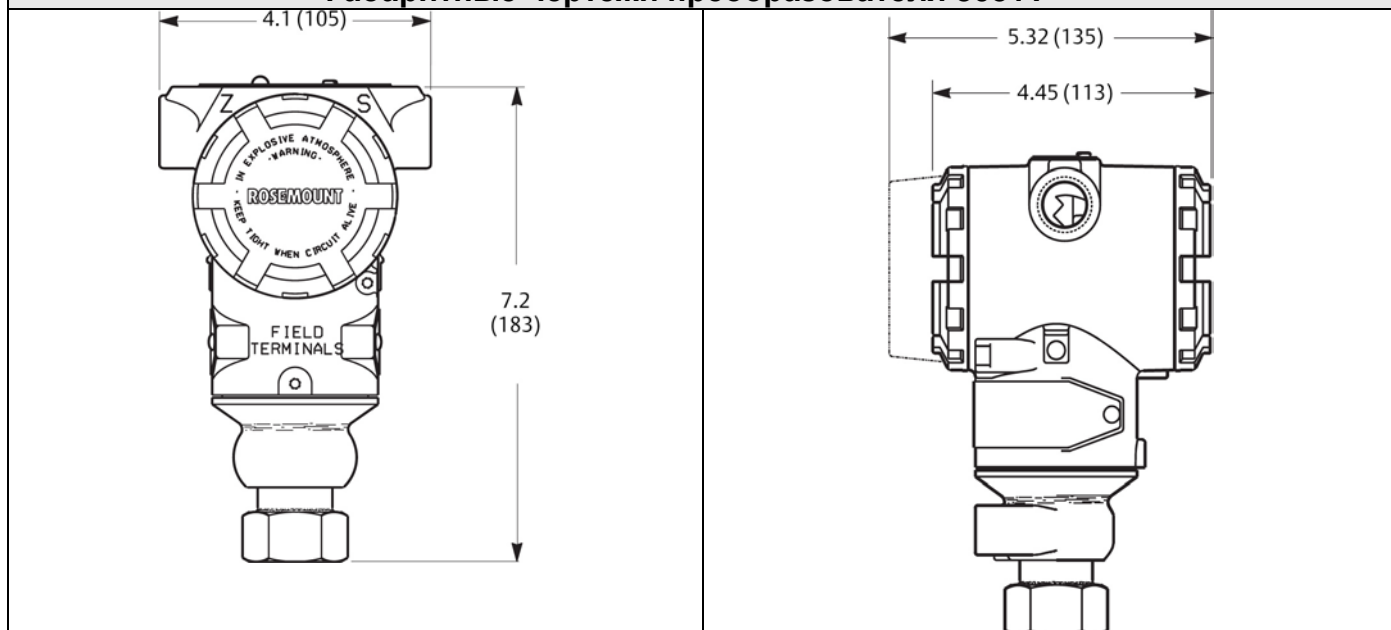


**Кронштейн для монтажа на 2-дюймовой трубе (код опции V3/V9/BA)**



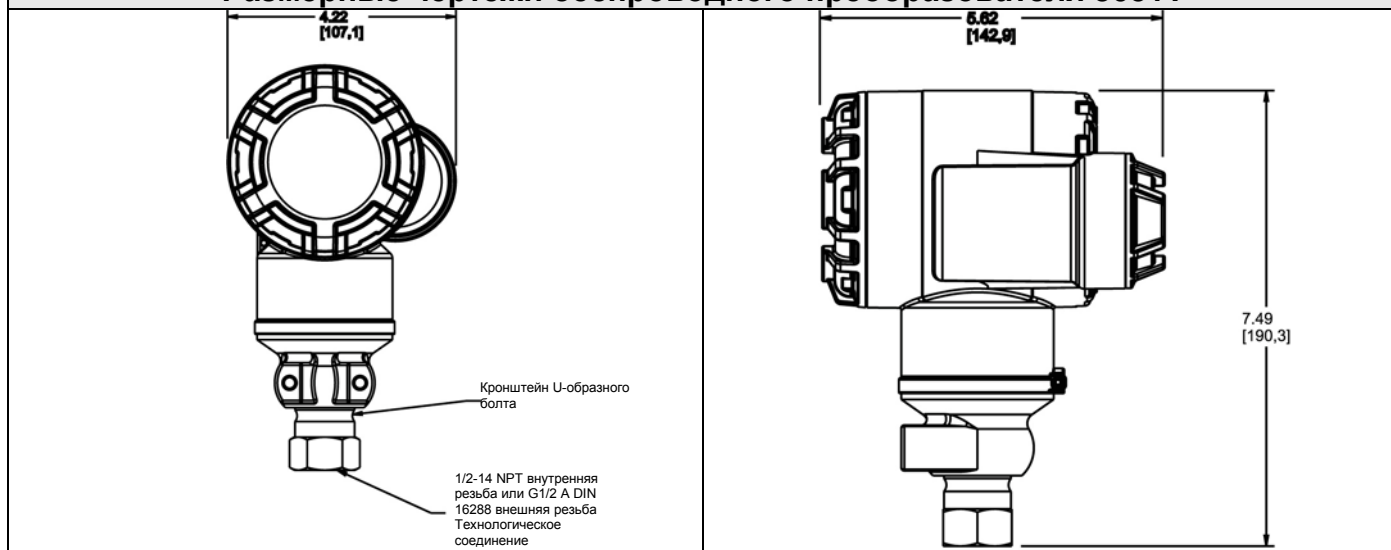
Размеры указаны в дюймах (миллиметрах).

### Габаритные чертежи преобразователя 3051T <sup>(1)</sup>

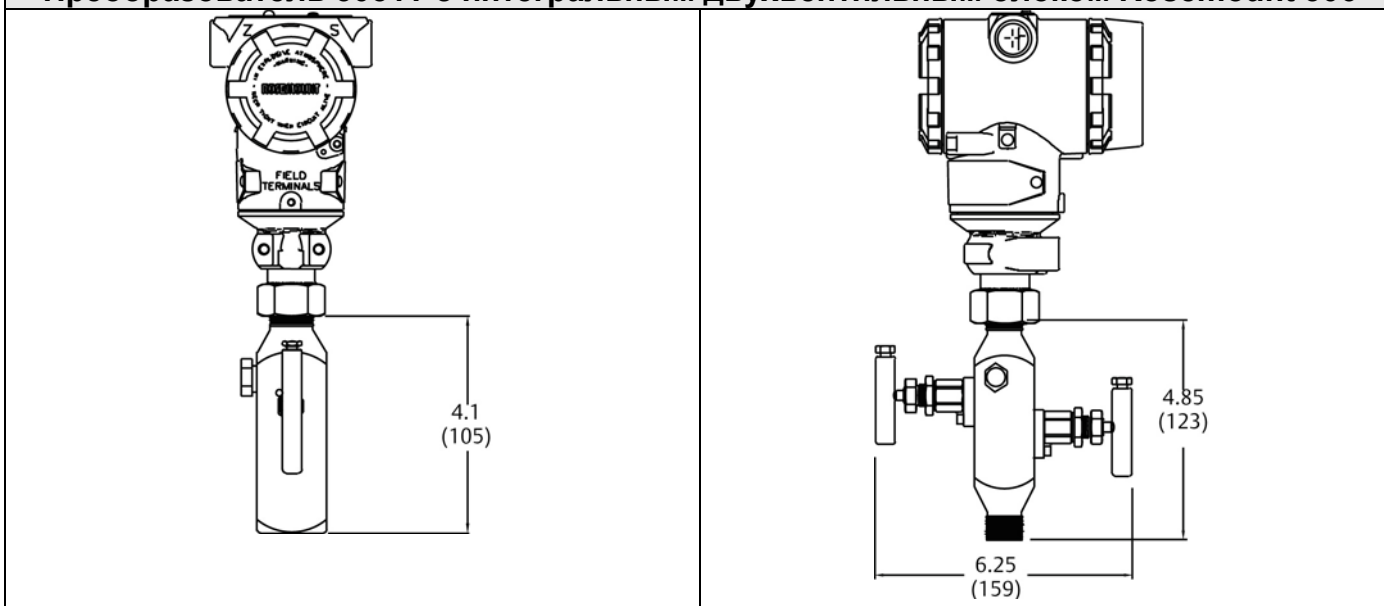


(1) В случае Преобразователей с поддержкой протоколов FOUNDATION fieldbus и PROFIBUS PA с ЖКИ длина корпуса составляет 5,78 дюймов (146 мм).

### Размерные чертежи беспроводного преобразователя 3051T

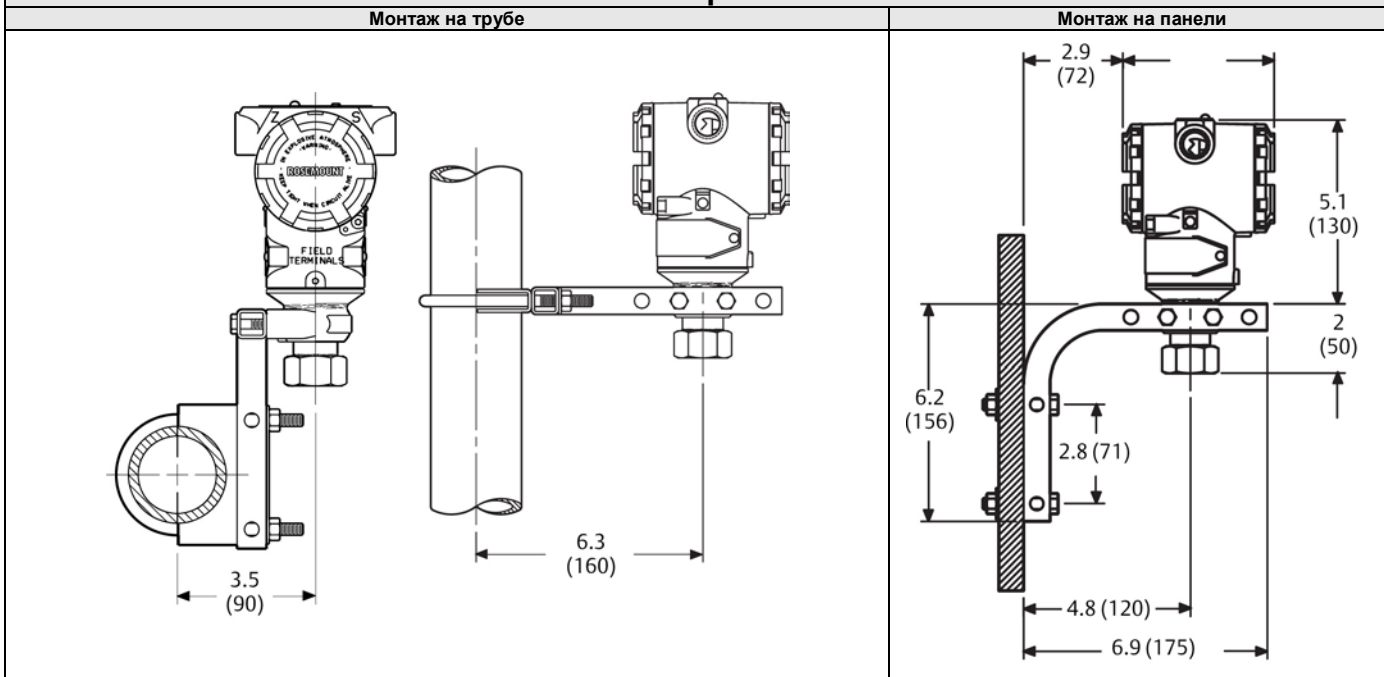


**Преобразователь 3051T с интегральным двухвентильным блоком Rosemount 306**



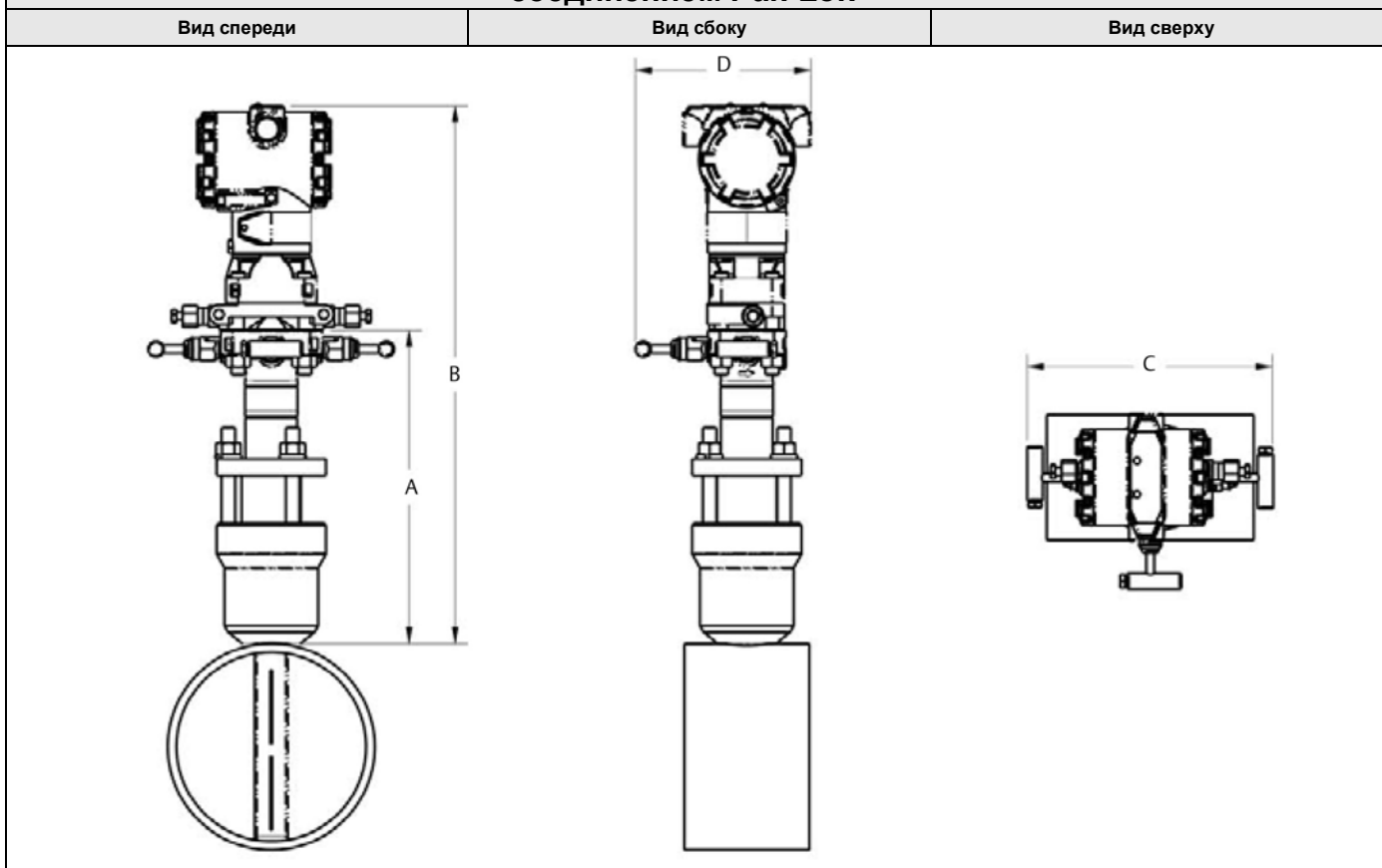
Размеры указаны в дюймах (миллиметрах).

**Типовая конфигурация монтажа преобразователя модели 3051T с дополнительным монтажным кронштейном**



Размеры указаны в дюймах (миллиметрах).

### Расходомер Rosemount 3051CFA на базе осредняющей напорной трубки Annubar и соединением Pak-Lok <sup>(1)</sup>



(1) Модель расходомера перепада давления с осредняющей трубкой Annubar с соединением Pak-Lok выпускается в исполнениях с номинальными классами давления до 600 ANSI (1440 фунтов/кв. дюйм (изб.) при 100°F (99 бар при 38°C)).

**Таблица 21. Размеры расходомера 3051CFA на базе осредняющей напорной трубки Annubar и соединением Pak-Lok**

Размер сенсора	A (не более)	B (не более)	C (не более)	D (не более)
1	8,50 (215,9)	14,60 (370,8)	9,00 (228,6)	6,00 (152,4)
2	11,0 (279,4)	16,35 (415,3)	9,00 (228,6)	6,00 (152,4)
3	12,00 (304,8)	19,10 (485,1)	9,00 (228,6)	6,00 (152,4)

*Размеры указаны в дюймах (миллиметрах).*

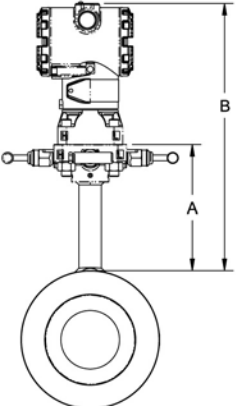
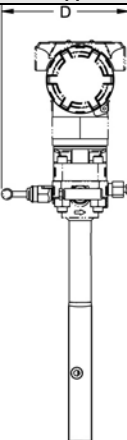
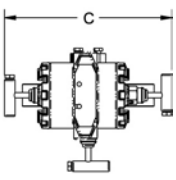
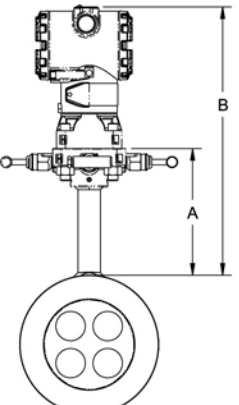
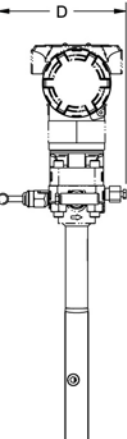
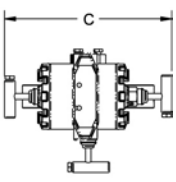
<b>Расходомер на базе диафрагм Rosemount 3051CFC</b>			
	Измерительная диафрагма, вид сбоку	Измерительная диафрагма, вид спереди	Измерительная диафрагма, вид сверху
<b>Компактная диафрагма (сенсор типа P)</b>		 <p style="text-align: center;">Расстояние между торцами 1,13 дюйма (28,7 мм)</p>	
<b>Стабилизирующая диафрагма (сенсор типа C)</b>			

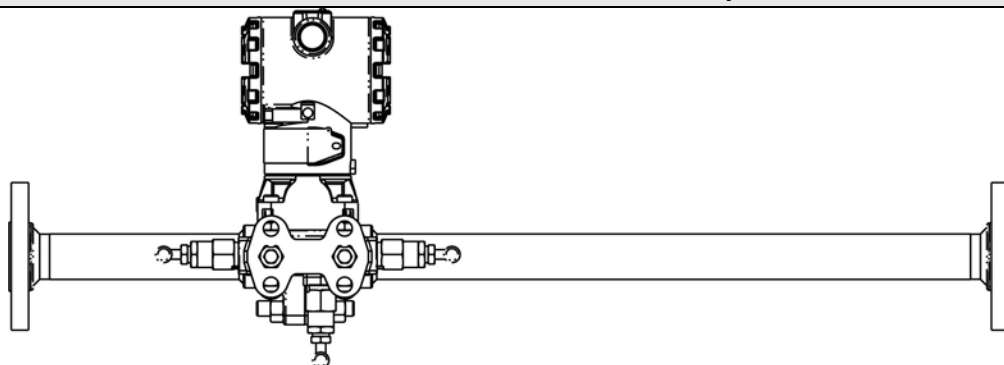
Таблица 22. Габаритные чертежи

Тип чувствительного элемента	A	B	Высота преобразователя	C	D
Типы P и C	5,62 (143)	Высота преобразователя + A	6,27 (159)	7,75 (197) - в закрытом состоянии 8,25 (210) - в открытом состоянии	6,00 (152) - в закрытом состоянии 6,25 (159) - в открытом состоянии

*Размеры указаны в дюймах (миллиметрах).*

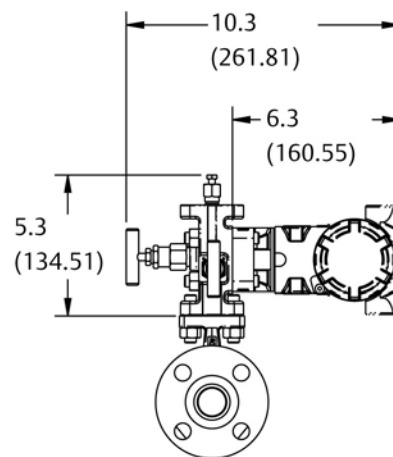
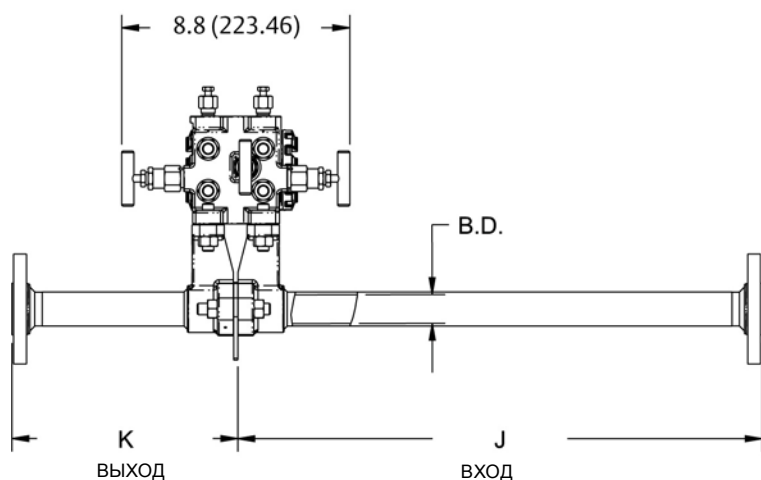
## Расходомер со встроенной диафрагмой Rosemount 3051CFP

Вид сбоку



Вид снизу

Вид спереди



Размеры указаны в дюймах (миллиметрах).

Размеры	Диаметр трубопровода		
	1/2 дюйма (15 мм)	1 дюйм (25 мм)	1 1/2 дюйма (40 мм)
J (концы труб со скошенными кромками/с резьбой)	12,54 (318,4)	20,24 (514,0)	28,44 (722,4)
J (свободный фланец с выступом, свободный фланец под линзовую прокладку, свободный фланец с выступом DIN)	12,62 (320,4)	20,32 (516,0)	28,52 (724,4)
J (воротниковый приварной фланец с выступом 150#)	14,37 (364,9)	22,37 (568,1)	30,82 (782,9)
(Воротниковый приварной фланец с выступом 300#)	14,56 (369,8)	22,63 (574,7)	31,06 (789,0)
J (воротниковый приварной фланец с выступом 600#)	14,81 (376,0)	22,88 (581,0)	31,38 (797,1)
K (концы труб со скошенными кромками/с резьбой)	5,74 (145,7)	8,75 (222,2)	11,91 (302,6)
K (свободный фланец с выступом, свободный фланец под линзовую прокладку, свободный фланец с выступом DIN) <sup>(1)</sup>	5,82 (147,8)	8,83 (224,2)	11,99 (304,6)
K (воротниковый приварной фланец с выступом 150#)	7,57 (192,3)	10,88 (276,3)	14,29 (363,1)
K (воротниковый приварной фланец с выступом 300#)	7,76 (197,1)	11,14 (282,9)	14,53 (369,2)
K (воротниковый приварной фланец с выступом 600#)	8,01 (203,4)	11,39 (289,2)	14,85 (377,2)
B.D. (диаметр отверстия)	0,664 (16,87)	1,097 (27,86)	1,567 (39,80)

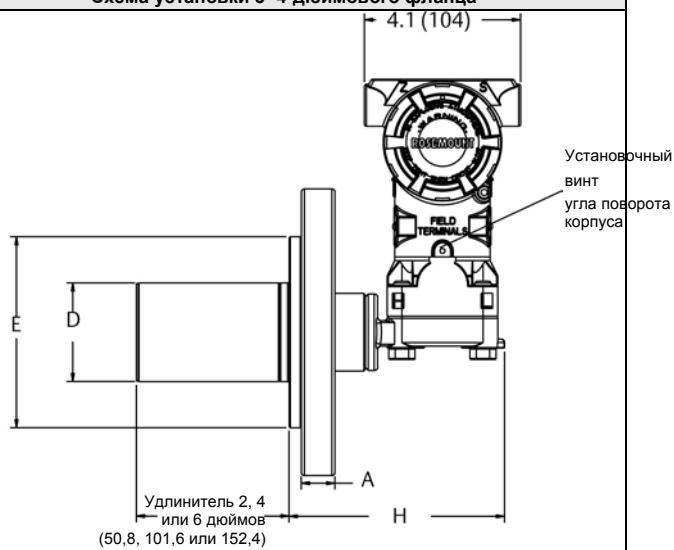
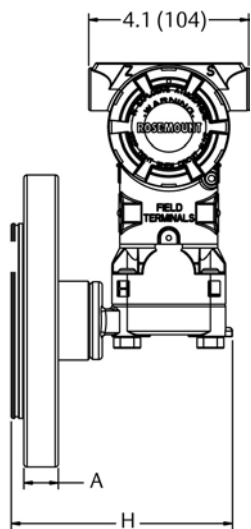
Размеры указаны в дюймах (миллиметрах).

(1) Указанная длина выходного патрубка включает толщину пластины 0,162 дюйма (4,11 мм).

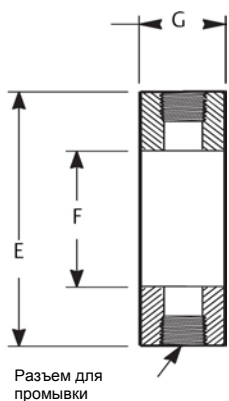
### Габаритные чертежи преобразователя 3051L

Регулировка 2-дюймового фланца (только утопленный монтаж)

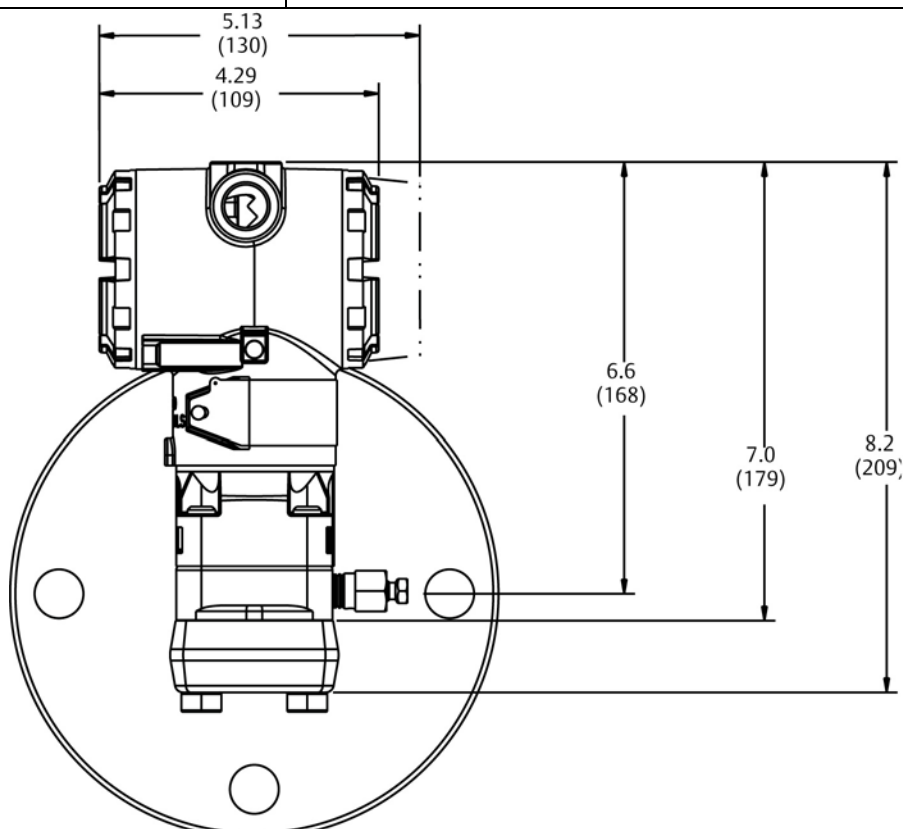
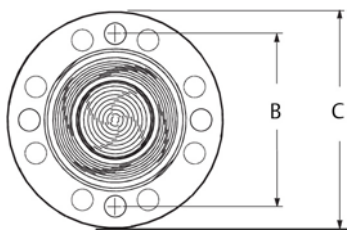
Схема установки 3- 4-дюймового фланца



Дополнительное кольцо для промывки (нижняя часть)



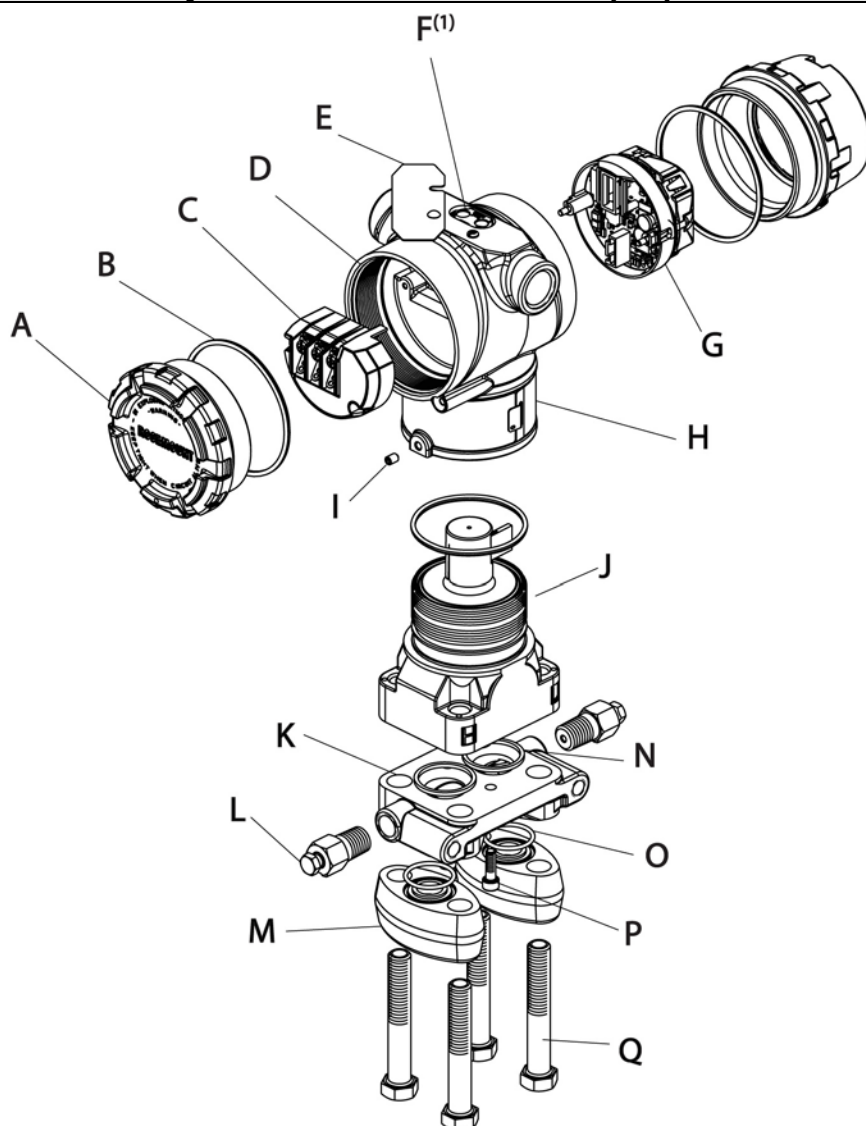
Мембранный узел и монтажный фланец



Размеры указаны в дюймах (миллиметрах).

# Габаритные чертежи преобразователя 3051 с улучшенными характеристиками

## Улучшенный датчик 3051С в разрезе

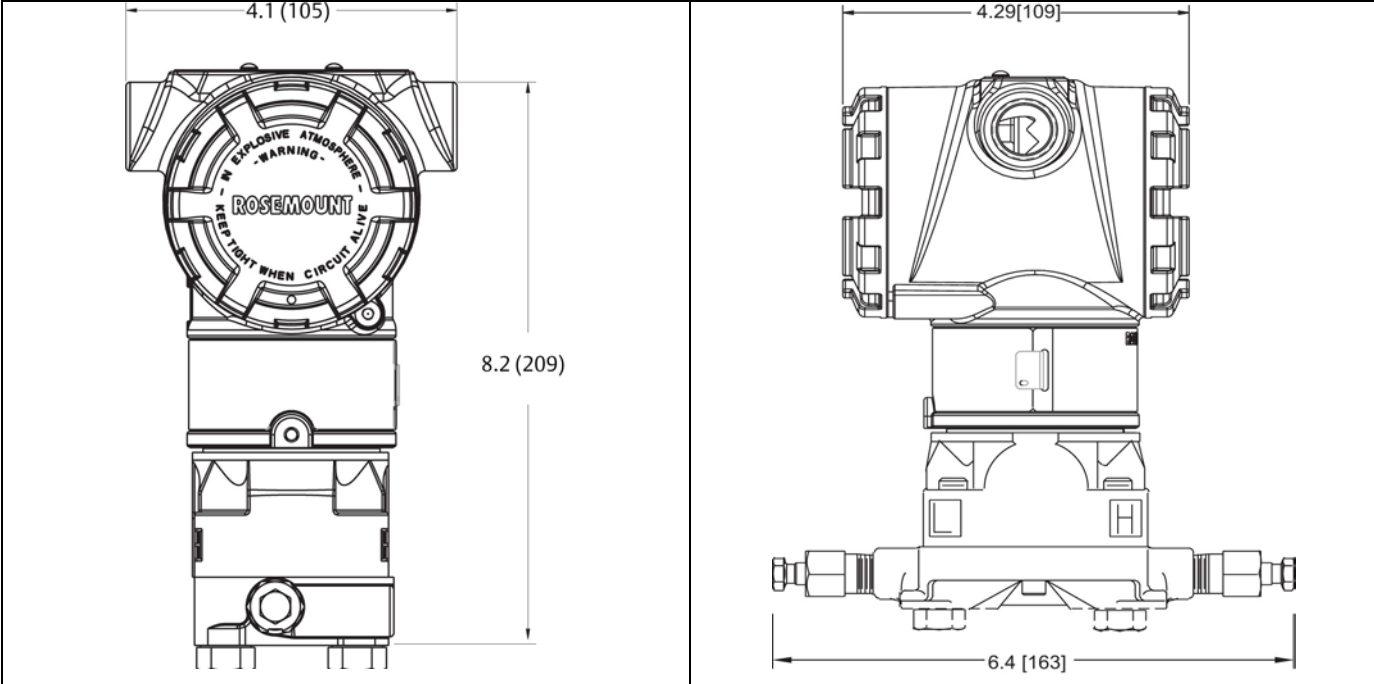


1) Кнопки конфигурации являются дополнительной опцией улучшенных Преобразователей 3051, и могут быть заказаны в качестве кнопок настройки аналогового нуля и шкалы, цифрового нуля и управления локальным интерфейсом пользователя.

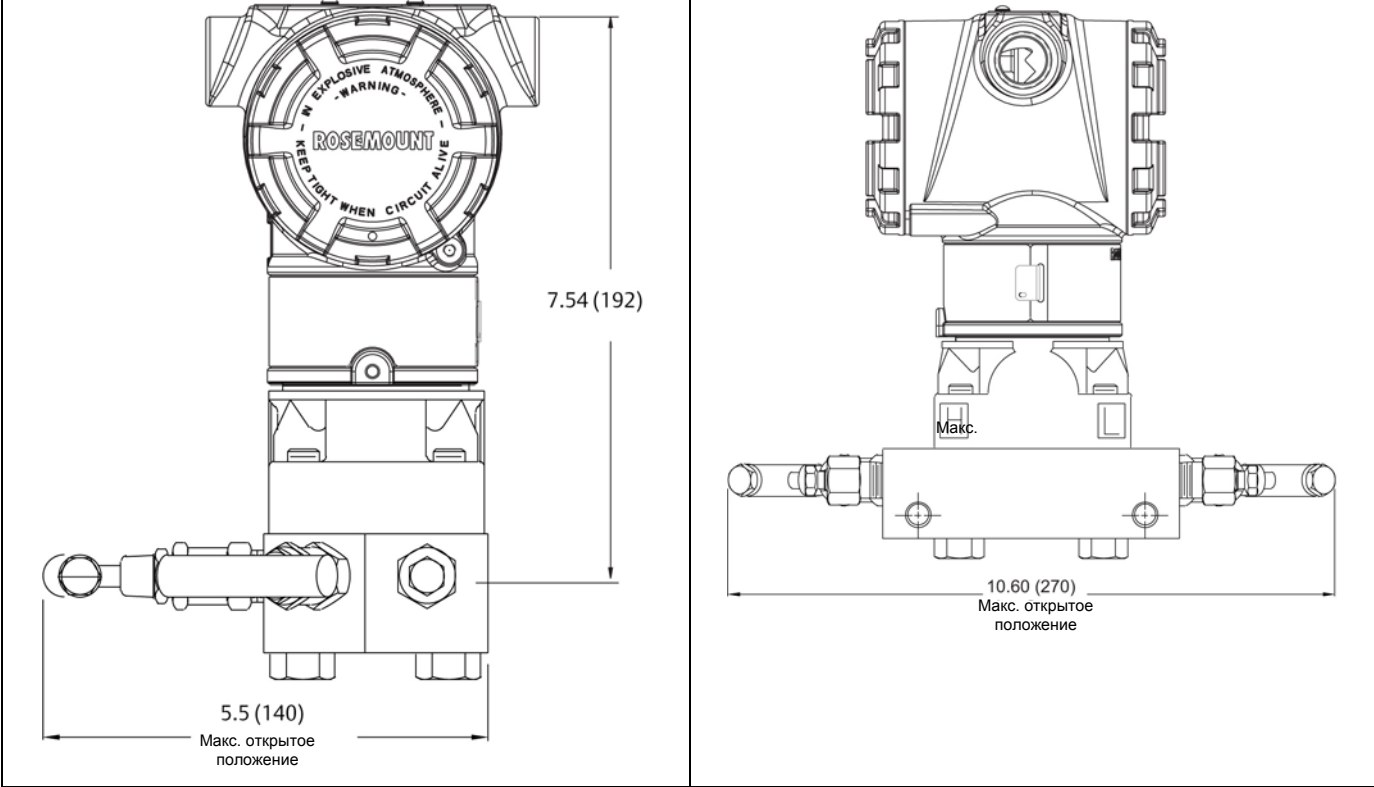
## Обозначения улучшенного преобразователя 3051С в разрезе

A. Крышка	G. Плата электроники	M. Фланцевые адаптеры
B. Уплотнительное кольцо крышки	H. Маркировочная табличка	N. Уплотнительное кольцо технологического соединения
C. Клеммный блок	I. Установочный винт угла поворота корпуса (без демонтажа максимальный угол поворота корпуса 180°)	O. Уплотнительное кольцо фланцевого переходника
D. Корпус электроники	J. Модуль сенсора	P. Центрирующий винт фланца (не выдерживает давления)
E. Крышка кнопок конфигурации	K. Фланец Coplanar	Q. Фланцевые болты
F. Локальные кнопки конфигурации	L. Сливной/выпускной клапан	

**Улучшенный преобразователь 3051C с фланцем Corplanar**



**Улучшенный преобразователь 3051C с фланцем Corplanar и интегральным трехвентильным блоком Rosemount 305**



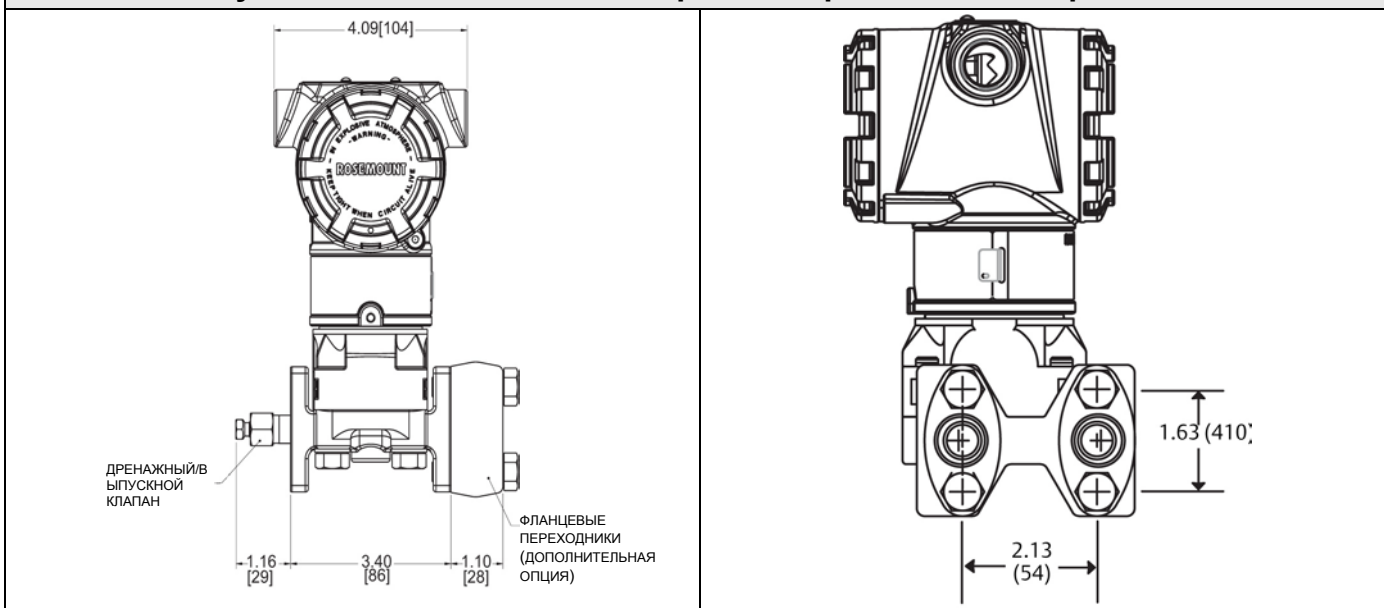
Размеры указаны в дюймах (миллиметрах).

**Конфигурация монтажа на фланце Sorplanar с дополнительными кронштейнами (B4) для установки на двухдюймовой трубе или на панели**

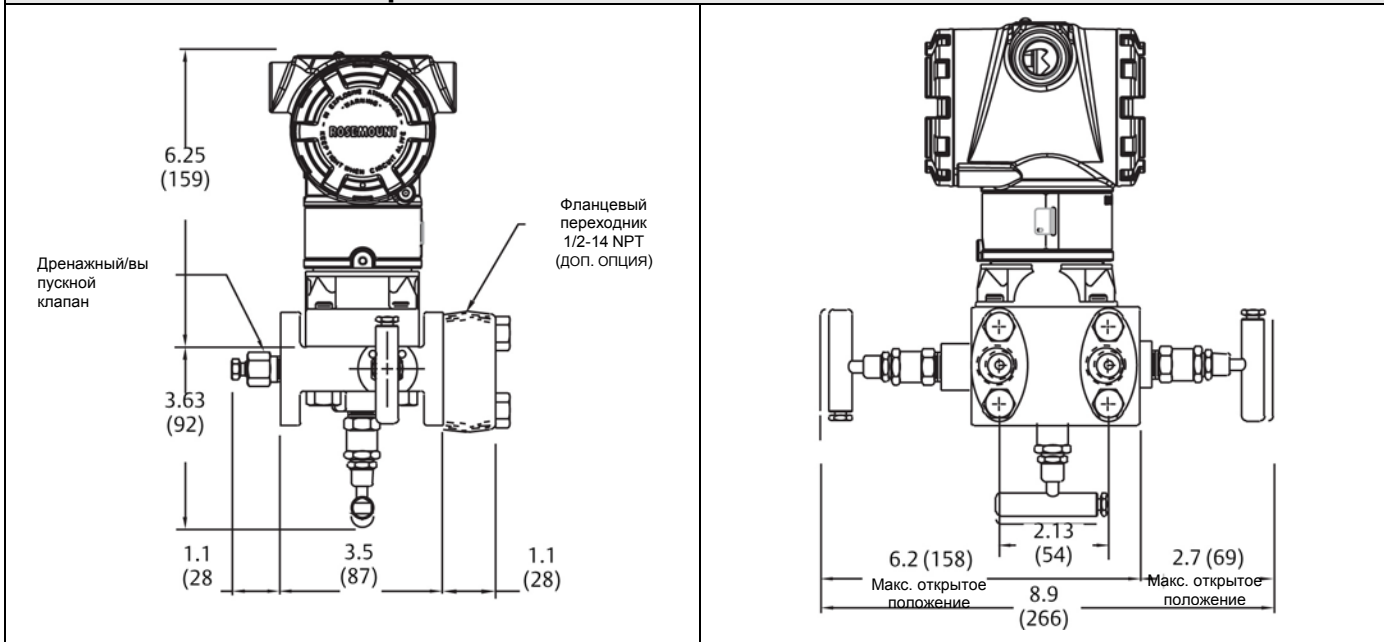
<p><b>МОНТАЖ НА ПАНЕЛИ</b></p>	<p style="text-align: center;">МОНТАЖ НА ПАНЕЛИ</p>	
<p><b>МОНТАЖ НА ТРУБЕ</b></p>		

Размеры указаны в дюймах (миллиметрах).

**Улучшенная модель 3051C Corplanar с традиционным фланцем**



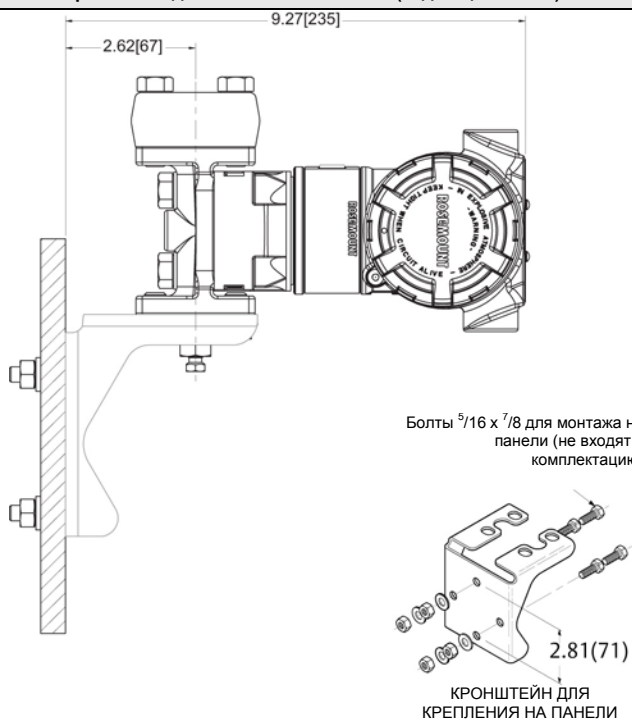
**Улучшенный преобразователь 3051C с фланцем Corplanar и интегральным трехвентильным блоком Rosemount 305**



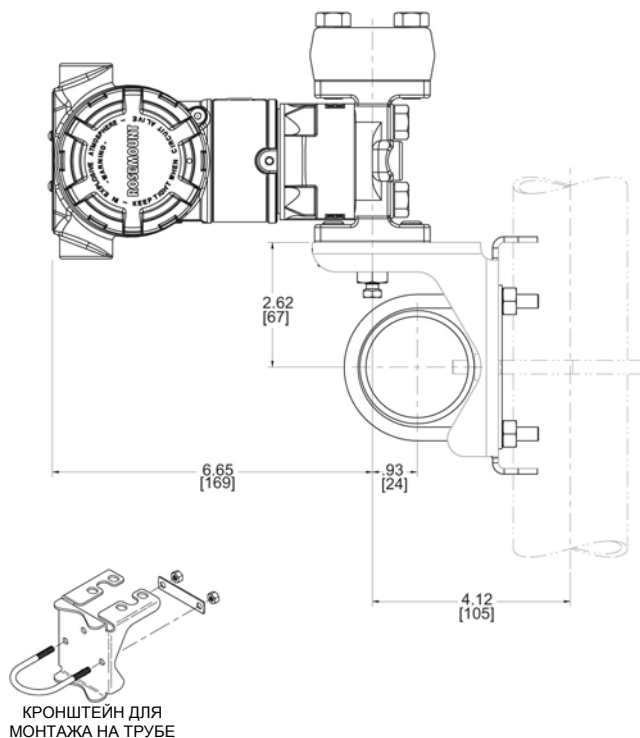
Размеры указаны в дюймах (миллиметрах).

### Конфигурации монтажа преобразователя с традиционным фланцем с дополнительными кронштейнами для монтажа на двухдюймовой трубе или на панели

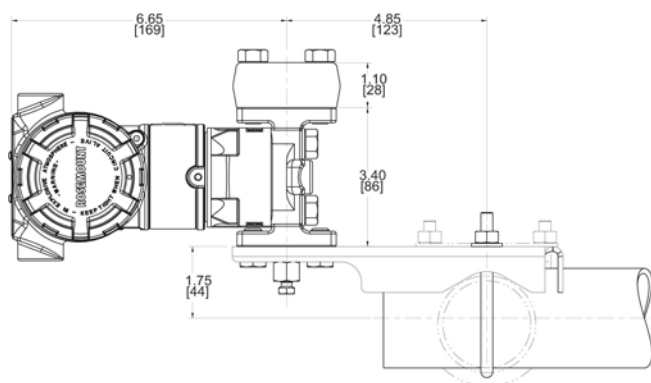
Кронштейн для монтажа на панели (код опции B2/B8)



Кронштейн для монтажа на 2-дюймовой трубе (код опции B1/B7/BA)

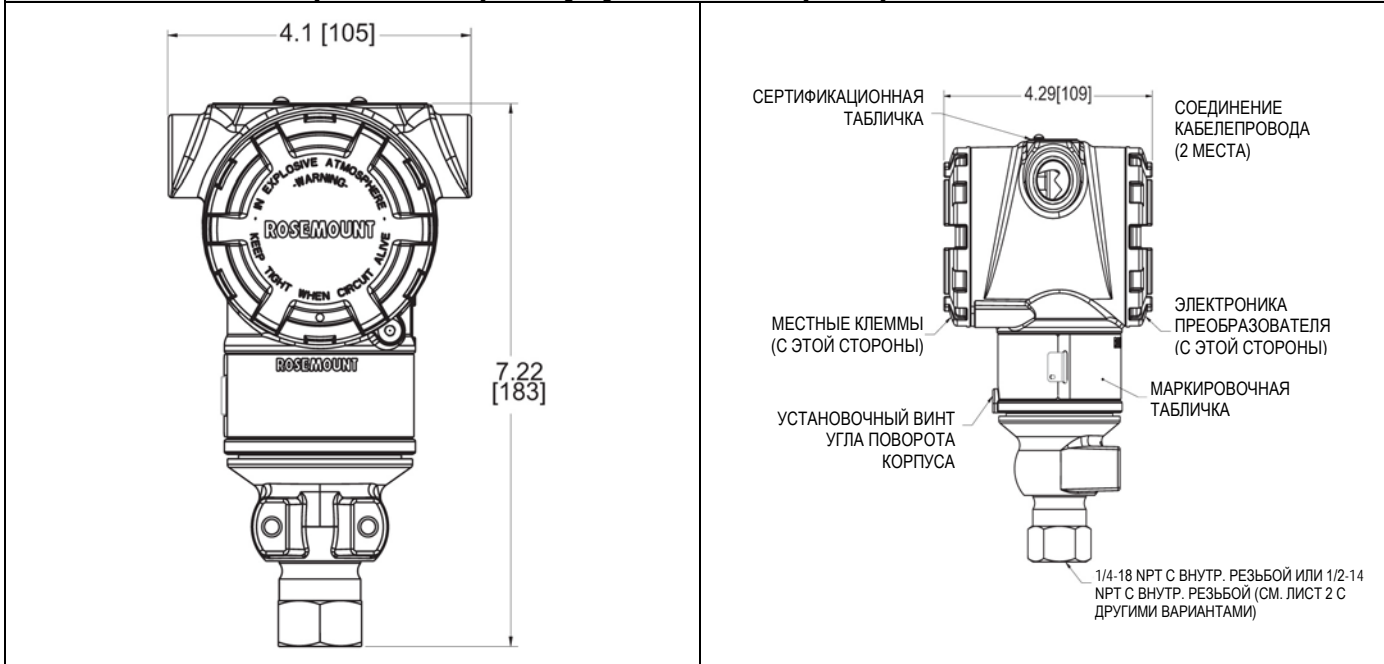


Кронштейн для монтажа на 2-дюймовой трубе (код опции B3/B9/BA)

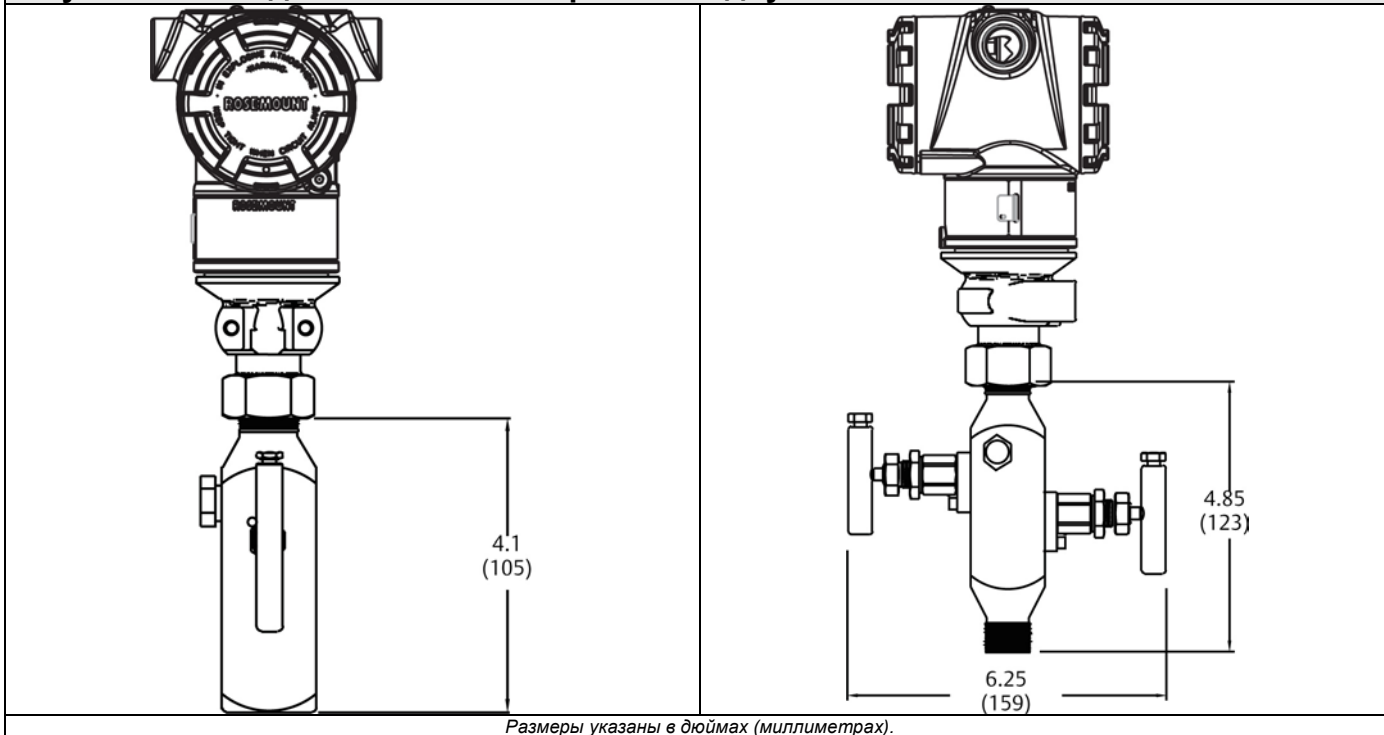


Размеры указаны в дюймах (миллиметрах).

**Габаритный чертеж улучшенного преобразователя 3051Т**



**Улучшенная модель 3051Т с интегральным двухвентильным блоком Rosemount 306**

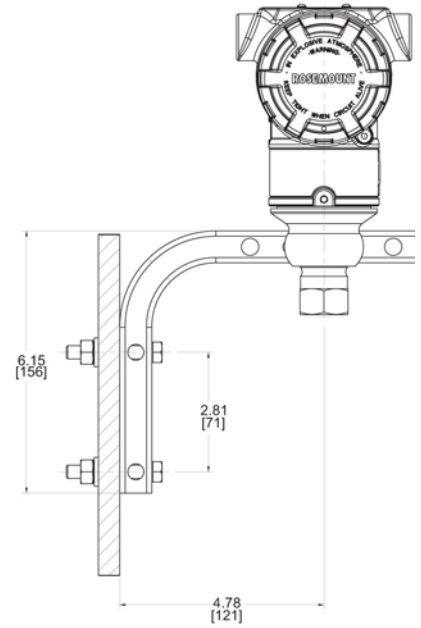
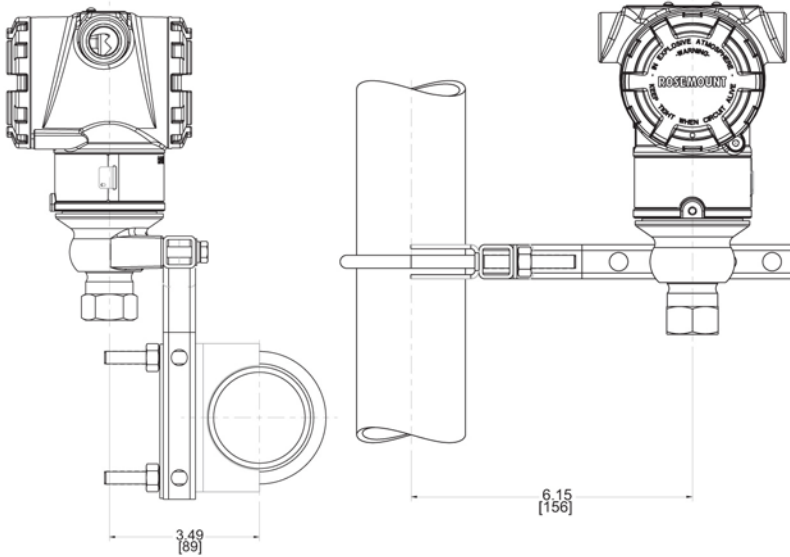


Размеры указаны в дюймах (миллиметрах).

**Стандартные монтажные схемы улучшенного преобразователя 3051Т с дополнительным монтажным кронштейном**

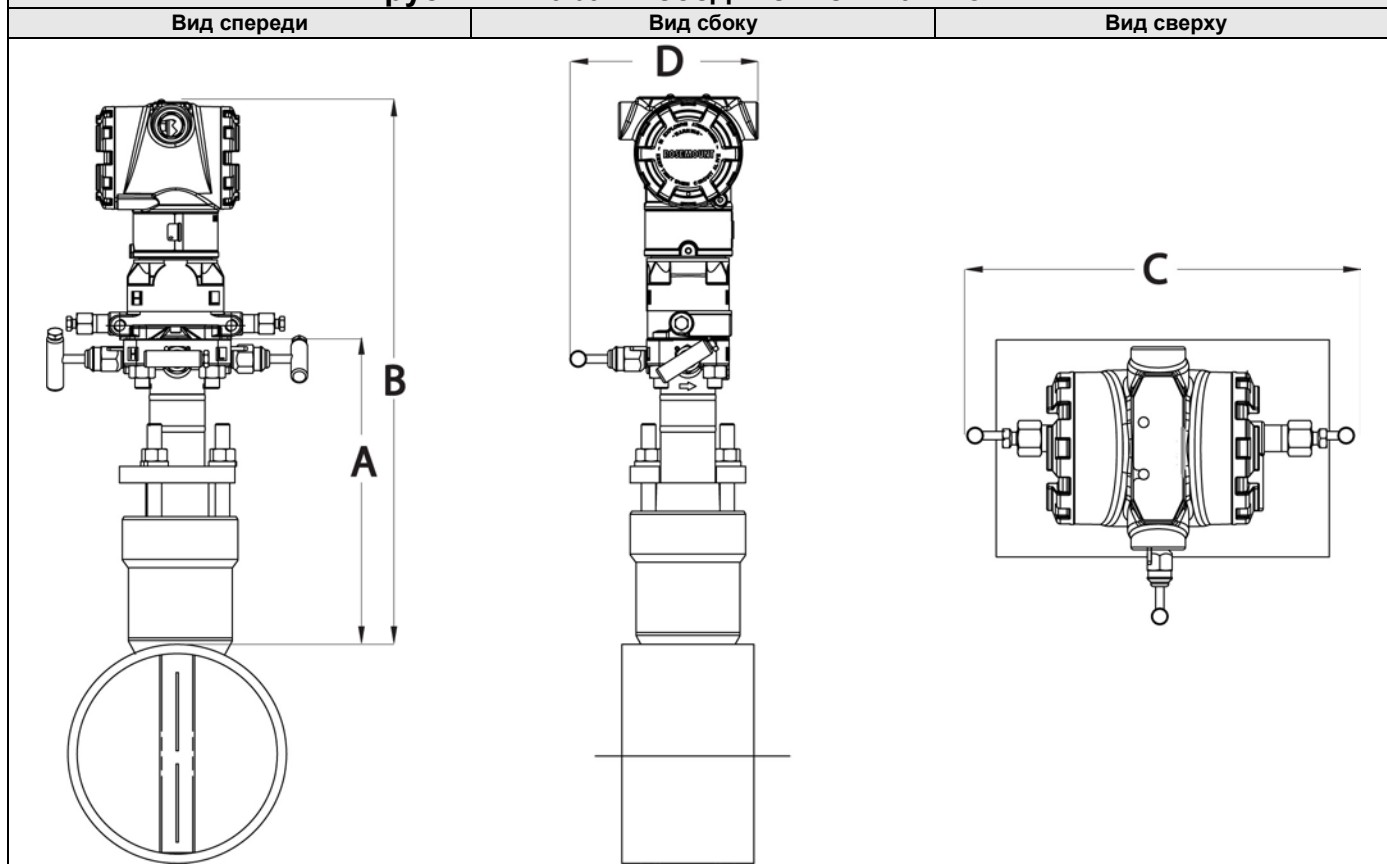
Монтаж на трубе

Монтаж на панели



Размеры указаны в дюймах (миллиметрах).

### Улучшенный расходомер Rosemount 3051CFA на базе осредняющей напорной трубки Annubar и соединением Pak-Lok <sup>(1)</sup>



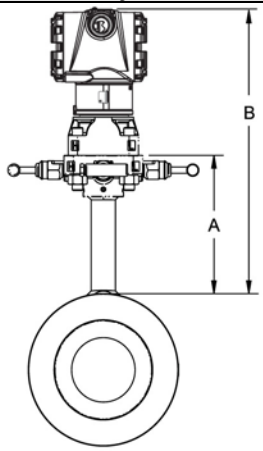
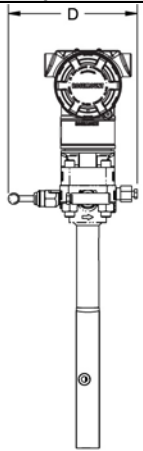
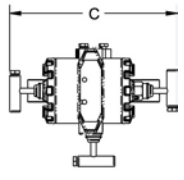
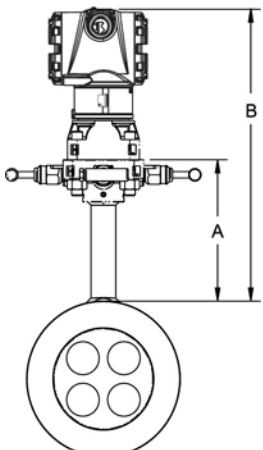
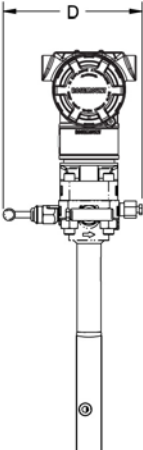
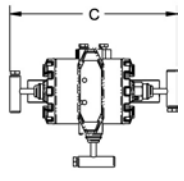
(1) Модель расходомера перепада давления с осредняющей трубкой Annubar с соединением Pak-Lok выпускается в исполнениях с номинальными классами давления до 600 ANSI (1440 фунтов/кв. дюйм (изб.) при 100°F (99 бар при 38°C)).

**Таблица 23. Размеры улучшенного расходомера 3051CFA с осредняющей напорной трубкой Annubar и соединением Pak-Lok**

Размер сенсора	A (не более)	B (не более)	C (не более)	D (не более)
1	8,50 (215,9)	14,60 (370,8)	9,00 (228,6)	6,00 (152,4)
2	11,0 (279,4)	16,35 (415,3)	9,00 (228,6)	6,00 (152,4)
3	12,00 (304,8)	19,10 (485,1)	9,00 (228,6)	6,00 (152,4)

*Размеры указаны в дюймах (миллиметрах).*

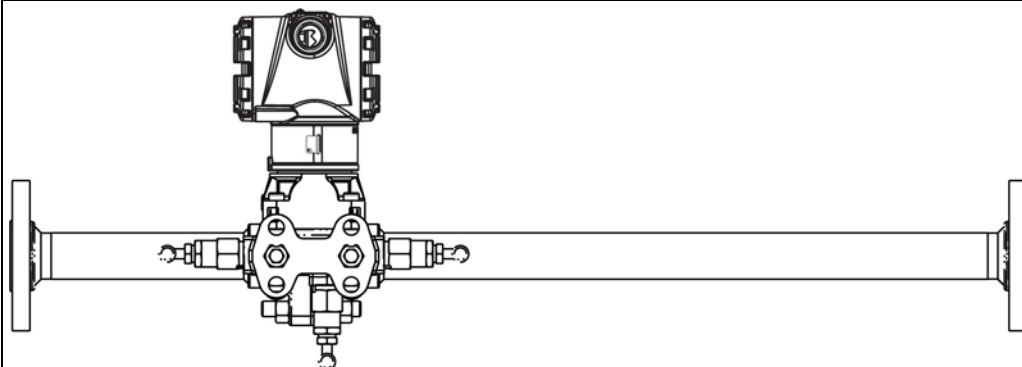
**Расходомер на базе стабилизирующей улучшенной диафрагмы Rosemount 3051CFC**

	Измерительная диафрагма, вид сбоку	Измерительная диафрагма, вид спереди	Измерительная диафрагма, вид сверху
Компактная диафрагма (сенсор типа Р)			
Стабилизирующая диафрагма (сенсор типа С)			

Тип первичного элемента	A	B	Высота преобразователя	C	D
Типы Р и С	5,62 (143)	Высота преобразователя + А	6,27 (159)	7,75 (197) - в закрытом состоянии 8,25 (210) - в открытом состоянии	6,00 (152) - в закрытом состоянии 6,25 (159) - в открытом состоянии
<i>Размеры указаны в дюймах (миллиметрах).</i>					

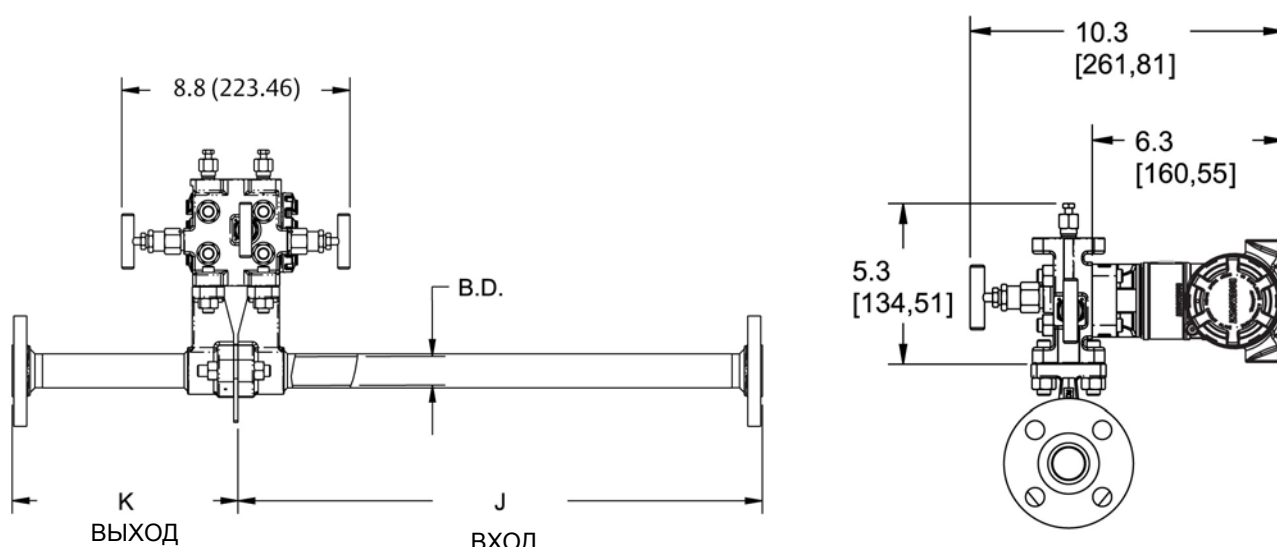
## Расходомер с улучшенной интегральной измерительной диафрагмой Rosemount 3051CFP

Вид сбоку



Вид снизу

Вид спереди



Размеры указаны в дюймах (миллиметрах).

Размеры	Диаметр трубопровода		
	½ дюйма (15 мм)	1 дюйм (25 мм)	1½ дюйма (40 мм)
(Концы труб со скошенными кромками/с резьбой)	12,54 (318,4)	20,24 (514,0)	28,44 (722,4)
(Свободный фланец с выступом, свободный фланец под линзовую прокладку, свободный фланец с выступом DIN)	12,62 (320,4)	20,32 (516,0)	28,52 (724,4)
J (воротниковый приварной фланец с выступом 150#)	14,37 (364,9)	22,37 (568,1)	30,82 (782,9)
(Воротниковый приварной фланец с выступом 300#)	14,56 (369,8)	22,63 (574,7)	31,06 (789,0)
J (воротниковый приварной фланец с выступом 600#)	14,81 (376,0)	22,88 (581,0)	31,38 (797,1)
K (концы труб со скошенными кромками/с резьбой)	5,74 (145,7)	8,75 (222,2)	11,91 (302,6)
K (свободный фланец с выступом, свободный фланец под линзовую прокладку, свободный фланец с выступом DIN) <sup>(1)</sup>	5,82 (147,8)	8,83 (224,2)	11,99 (304,6)
K (воротниковый приварной фланец с выступом 150#)	7,57 (192,3)	10,88 (276,3)	14,29 (363,1)
K (воротниковый приварной фланец с выступом 300#)	7,76 (197,1)	11,14 (282,9)	14,53 (369,2)
K (воротниковый приварной фланец с выступом 600#)	8,01 (203,4)	11,39 (289,2)	14,85 (377,2)
V.D. (диаметр отверстия)	0,664 (16,87)	1,097 (27,86)	1,567 (39,80)

Размеры указаны в дюймах (миллиметрах).

(1) Указанная длина выходного патрубка включает толщину пластины 0,162 дюйма (4,11 мм).

### Габаритный чертеж улучшенного преобразователя 3051L

Регулировка 2-дюймового фланца  
(только утепленный монтаж)

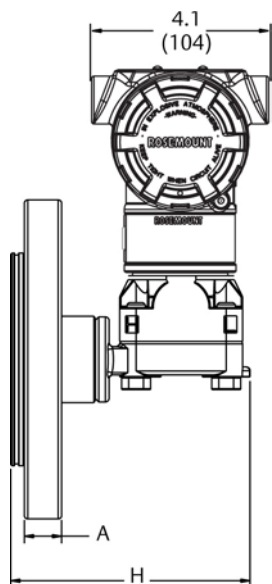
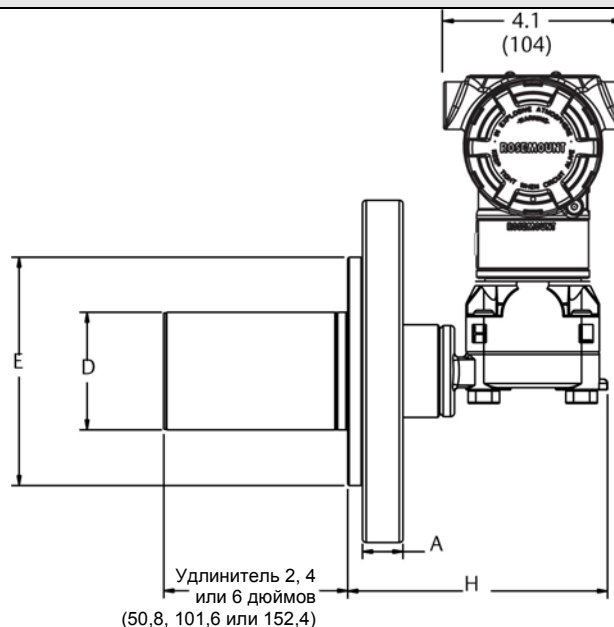
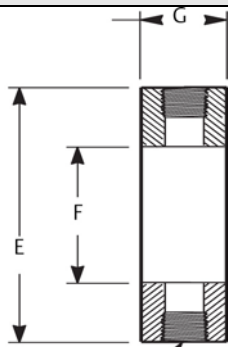


Схема установки 3- 4-дюймового фланца

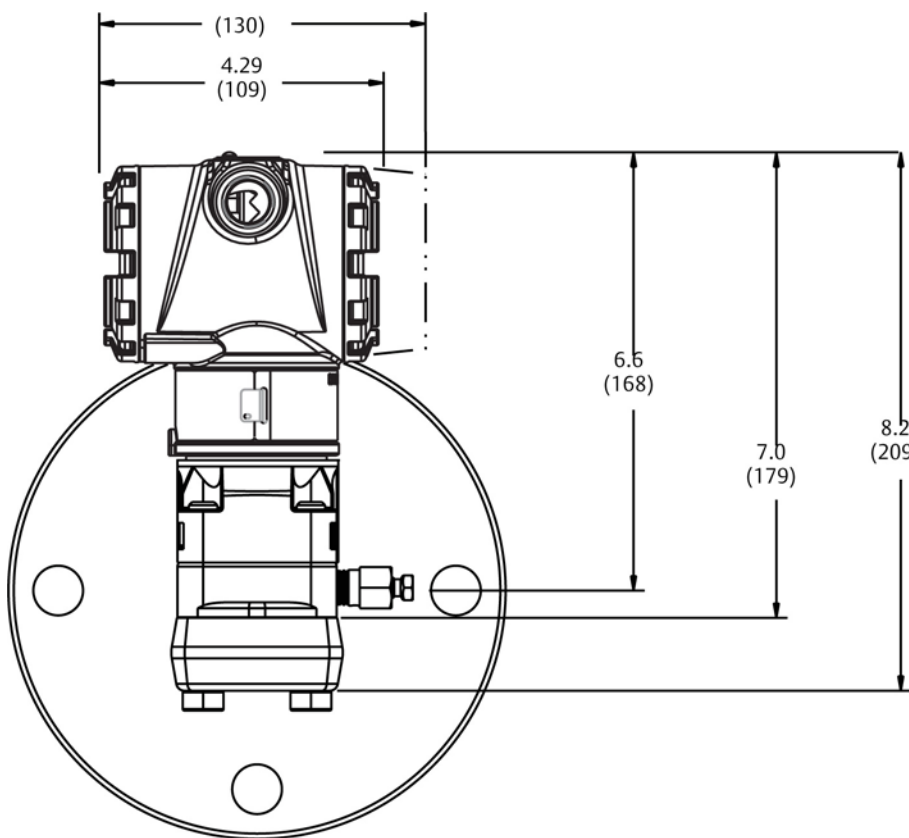
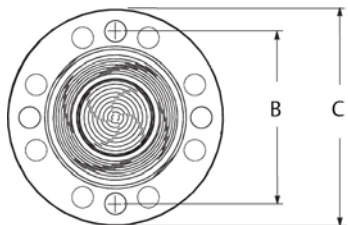


Дополнительное кольцо для промывки (нижняя часть)



Разъем для промывки

Мембранный узел и монтажный фланец



Размеры указаны в дюймах (миллиметрах).

Таблица 24. Габаритные чертежи преобразователя 3051L

Класс <sup>(1)</sup>	Размер трубы	Толщина фланца А	Диаметр окруж. болтов В	Наруж. диаметр С	Кол-во болтов	Отверстие под болт Диаметр	Диаметр удлинителя <sup>(1)</sup> D	Наруж. диам. поверхн. прокладки E
ASME B16.5 (ANSI) 150	2 (51)	0,69 (18)	4,75 (121)	6,0 (152)	4	0,75 (19)	Не предусмотрен	3,6 (92)
	3 (76)	0,88 (22)	6,0 (152)	7,5 (191)	4	0,75 (19)	2,58 (66)	5,0 (127)
	4 (102)	0,88 (22)	7,5 (191)	9,0 (229)	8	0,75 (19)	3,5 (89)	6,2 (158)
ASME B16.5 (ANSI) 300	2 (51)	0,82 (21)	5,0 (127)	6,5 (165)	8	0,75 (19)	Не предусмотрен	3,6 (92)
	3 (76)	1,06 (27)	6,62 (168)	8,25 (210)	8	0,88 (22)	2,58 (66)	5,0 (127)
	4 (102)	1,19 (30)	7,88 (200)	10,0 (254)	8	0,88 (22)	3,5 (89)	6,2 (158)
ASME B16.5 (ANSI) 600	2 (51)	1,00 (25)	5,0 (127)	6,5 (165)	8	0,75 (19)	Не предусмотрен	3,6 (92)
	3 (76)	1,25 (32)	6,62 (168)	8,25 (210)	8	0,88 (22)	2,58 (66)	5,0 (127)
DIN 2501 PN 10-40	DN 50	20 мм	125 мм	165 мм	4	18 мм	Не предусмотрен	4,0 (102)
DIN 2501 PN 25/40	DN 80	24 мм	160 мм	200 мм	8	18 мм	66 мм	5,4 (138)
	DN 100	24 мм	190 мм	235 мм	8	22 мм	89 мм	6,2 (158)
DIN 2501 PN 10/16	DN 100	20 мм	180 мм	220 мм	8	18 мм	89 мм	6,2 (158)

Размеры указаны в дюймах (миллиметрах).

(1) Значения допусков составляют 0,040 (1,02), - 0,020 (0,51)

Класс <sup>(1)</sup>	Размер трубы	Процесс с процессом F	Нижняя часть корпуса G		H
			Резьба ¼ дюйма NPT	Резьба ½ дюйма NPT	
ASME B16.5 (ANSI) 150	2 (51)	2,12 (54)	0,97 (25)	1,31 (33)	5,65 (143)
	3 (76)	3,6(91)	0,97 (25)	1,31 (33)	5,65 (143)
	4 (102)	3,6(91)	0,97 (25)	1,31 (33)	5,65 (143)
ASME B16.5 (ANSI) 300	2 (51)	2,12 (54)	0,97 (25)	1,31 (33)	5,65 (143)
	3 (76)	3,6(91)	0,97 (25)	1,31 (33)	5,65 (143)
	4 (102)	3,6(91)	0,97 (25)	1,31 (33)	5,65 (143)
ASME B16.5 (ANSI) 600	2 (51)	2,12 (54)	0,97 (25)	1,31 (33)	7,65 (194)
	3 (76)	3,6(91)	0,97 (25)	1,31 (33)	7,65 (194)
DIN 2501 PN 10-40	DN 50	2,4(61)	0,97 (25)	1,31 (33)	5,65 (143)
DIN 2501 PN 25/40	DN 80	3,6(91)	0,97 (25)	1,31 (33)	5,65 (143)
	DN 100	3,6(91)	0,97 (25)	1,31 (33)	5,65 (143)
DIN 2501 PN 10/16	DN 100	3,6(91)	0,97 (25)	1,31 (33)	5,65 (143)

(1) Допуски составляют 0,040 (1,02), -0,020 (0,51).

## Варианты

(1) Не используется с протоколами FOUNDATION fieldbus, PROFIBUS PA.

### Стандартная конфигурация

Если не указано иначе, преобразователь поставляется в следующей комплектации:

ИНЖЕНЕРНЫЕ ЕДИНИЦЫ <i>Дифференциальное / избыточное:</i>	дюймов вод. ст. (диапазон 0, 1, 2 и 3) фунт/кв. дюйм (Диапазон 4 и 5)
<i>Абсолютное/3051TA:</i>	фунт/кв. дюйм (все диапазоны)
4 мА <sup>(1)</sup> :	0 (вышеуказанные единицы измерения)
20 мА	Верхний предел диапазона
Выходной сигнал:	линейная зависимость
Тип фланца:	Указанный вариант комплектации модели
Материал фланца:	Указанный вариант комплектации модели
Материал кольцевого уплотнения:	Указанный вариант комплектации модели
Дренажный/вентиляционный клапан:	Указанный вариант комплектации модели
ЖК-дисплей:	Установлено или отсутствует
Аварийный сигнал <sup>(1)</sup> :	Высокий уровень
Ярлык ПО	(пустой)

(1) Не используется с протоколами FOUNDATION fieldbus, PROFIBUS PA или беспроводным выходом.

### Пользовательская конфигурация<sup>(1)</sup>

Если заказывается код опции С1, пользователь может указать следующие данные в дополнении к параметрам стандартной конфигурации.

- Информация о выходном сигнале
- Информация о Преобразователе
- Конфигурирование ЖК-дисплея
- Просматриваемая информация об аппаратном обеспечении
- Выбор сигнала
- Информация о беспроводном выходе
- Масштабируемая переменная
- и более

См. документ «Лист технических данных конфигурации Rosemount 3051» № 00806-0100-4007 для улучшенного преобразователя 3051 или 00806-0100-4001 для 3051.

См. документ «Лист данных конфигурации улучшенного преобразователя Rosemount 3051» № 00806-0100-4100 для беспроводного преобразователя.

### Маркировка (возможны 3 варианта комплектации)

- Стандартная маркировка программного обеспечения из нержавеющей стали связана с Преобразователем. Высота символов на табличке с маркировкой составляет 0,125 дюймов (3,18 мм); всего не более 56.
- Маркировка может быть выбита на заводской табличке преобразователя по запросу, максимум 56 символов.
- Маркировка может быть сохранена в памяти преобразователя. Предельное количество знаков определяется протоколом.
  - HART версия 5: 8 знаков
  - HART версия 7 и беспроводная: 32 знака
  - FOUNDATION fieldbus: 32 знака
  - PROFIBUS PA: 32 знака

**Маркировка о приеме в эксплуатацию<sup>(2)</sup>**

Все Преобразователи имеют временную маркировку о приеме в эксплуатацию. Маркировка включает идентификатор устройства, оставлено место для записи о местоположении.

**Дополнительные варианты вентильных блоков Rosemount 304, 305 или 306**

Смонтированы на предприятии-изготовителе на преобразователях моделей 3051С и 3051Т. Более подробная информация содержится в следующих спецификациях изделия (номер документа 00813-0100-4839 для преобразователя Rosemount 304 и номер 00813-0100-4733 для Преобразователей Rosemount 305 и 306).

**Уплотнения других типов**

Дополнительная информация приведена в спецификации изделия 00813-0100-4016.

**Информация о выходном сигнале**

Точки выходного диапазона должны указываться в одних и тех же единицах измерения. Возможные для использования единицы измерения:

Давление			
атм	дюймов вод. ст. при 4°C <sup>(1)</sup>	г/см <sup>2</sup>	фунт/ кв. дюйм
мбар	мм Н <sub>2</sub> О	кг/см <sup>2</sup>	торр
бар	мм рт. ст.	Па	см вод. ст. при 4°C <sup>(1)</sup>
дюймы вод. ст.	мм вод. ст. при 4°C <sup>(1)</sup>	кПа	см рт. ст. при 0°C <sup>(1)</sup>
дюймы рт. столба	футы вод. ст.	МПа <sup>(1)(2)</sup>	футы вод. ст. 20 при 60 °F <sup>(1)</sup>
гПа <sup>(1)</sup>	дюймов вод. ст. 20 при 60 °F <sup>(1)</sup>	кг/кв. м <sup>1</sup>	м вод. ст. при 4°C <sup>(1)</sup>
м рт. ст. при 0°C <sup>(1)</sup>	фунт/кв. фут <sup>(1)</sup>	футы вод. ст. при 4C <sup>(1)</sup>	

Расход <sup>(2)(3)</sup>			
баррели	кг	см <sup>3</sup>	
фут <sup>3</sup>	фунты	м <sup>3</sup>	
гал	L	тонна	
Уровень <sup>(3)</sup>			
%	футы	см	
дюйма	мм		

(1) Доступно для улучшенного преобразователя 3051 и беспроводного преобразователя.

(2) Доступно на PROFIBUS PA.

(3) Все единицы измерения расхода используют секунды, минуты, часы или дни.

**Варианты исполнения индикатора и интерфейса**

M4 ЖКИ с локальным интерфейсом оператора (LOI)

- Доступно для улучшенного преобразователя с выходом 4-20 мА HART и PROFIBUS PA M5 Цифровой дисплей
- 2-х строчный, 5-разрядный ЖКИ, рассчитанный на сигнал 4-20 мА HART
- 2-строчный, 8-разрядный ЖКИ для улучшенного преобразователя с выходом 4-20 мА HART, FOUNDATION fieldbus и PROFIBUS PA
- 3-строчный, 7-разрядный ЖКИ для беспроводного преобразователя
- Прямое считывание цифровых данных, обеспечивающее повышенную точность
- Отображение задаваемых пользователем единиц измерения расхода, уровня, объема или давления
- Отображение диагностических сообщений для устранения неполадок
- Возможность вращения на 90 градусов для облегчения просмотра

(2) Применимо только для FOUNDATION fieldbus.

**Кнопки конфигурации<sup>(1)</sup>**

Rosemount 3051 будет отгружаться с кнопками настройки аналогового нуля и диапазона, если не указано иное. Для кнопок локальной конфигурации улучшенного преобразователя Rosemount 3051 требуется опция D4 (Задание нуля аналогового выхода и диапазона шкалы), DZ (Настройка цифрового нуля) или M4 (локальный интерфейс пользователя). Беспроводной преобразователь Rosemount 3051 доступен с кнопкой настройки цифрового нуля с или без ЖК цифровым дисплеем.

**Клеммный блок с защитой от импульсных перенапряжений**

T1 Встроенный клеммный блок с защитой от наносекундных импульсных помех соответствует требованиям стандарта IEEE C62.41, категория места установки B

- Скачок 6 кВ (0,5 мкс - 100 кГц)
- Скачок 3 кА (8 x 20 мкс)
- Скачок 6 кВ (1,2 x 50 мкс)

**Болты для фланцев и переходников**

- Предусмотрены различные варианты исполнения фланцев и переходников из различных материалов
- Стандартный материала - углеродистая сталь с покрытием по ASTM A449, тип 1

- L4 Болты из аустенитной нержавеющей стали 316
- L5 Болты марки B7M по ASTM A 193
- L6 Болты из сплава K-500

**Заглушка кабельного ввода**

DO Заглушка кабельного ввода, нержавеющая сталь 316  
Одиночная заглушка кабелепровода из нержавеющей стали 316 вместо заглушек из углеродистой стали

**Вариант комплектации с фланцем Rosemount 3051C Sorlapag и кронштейном 3051T**

- V4 Кронштейн для монтажа на 2-дюймовой трубе или на панели
  - Для использования со стандартной конфигурацией фланца Sorlapag.
  - Кронштейн для монтажа преобразователя на 2-дюймовой трубе или на панели.
  - Конструкция из нержавеющей стали с болтами из нержавеющей стали.

**Варианты исполнения кронштейна для традиционного фланца преобразователя Rosemount 3051C**

- V1 Кронштейн для монтажа на 2-дюймовой трубе
  - Для использования с вариантом с традиционным фланцем
  - Кронштейн для монтажа на 2-дюймовой трубе
  - Конструкция из углеродистой стали с болтами из углеродистой стали.
  - Покрытие из полиуретана
- V2 Кронштейн для монтажа на панели
  - Для использования с вариантом с традиционным фланцем
  - Кронштейн для монтажа преобразователя на стене или панели
  - Конструкция из углеродистой стали с болтами из углеродистой стали.
  - Покрытие из полиуретана
- V3 Плоский кронштейн для монтажа на 2-дюймовой трубе
  - Для использования с вариантом с традиционным фланцем
  - Кронштейн для вертикального монтажа преобразователя на 2-дюймовой трубе.
  - Конструкция из углеродистой стали с болтами из углеродистой стали.
  - Покрытие из полиуретана
- V7 V1 Кронштейн с болтами из нержавеющей стали.
  - Кронштейн аналогичен варианту V1 с болтами из нержавеющей стали серии 300
- V8 V2 Кронштейн с болтами из нержавеющей стали.
  - Кронштейн аналогичен варианту V2 с болтами из нержавеющей стали серии 300
- V9 V3 Кронштейн с болтами из нержавеющей стали.
  - Кронштейн аналогичен варианту V3 с болтами из нержавеющей стали серии 300
- VA Кронштейн V1 для крепления на двухдюймовой трубе или на панели
  - Кронштейн V1 из нержавеющей стали с болтами из нержавеющей стали серии 300.
- VC Кронштейн V3 из нержавеющей стали с болтами из нержавеющей стали
  - Кронштейн V3 из нержавеющей стали с болтами из нержавеющей стали серии 300.

Стандартные условия и положения о порядке сбыта приведены на странице [www.rosemount.com/terms\\_of\\_sale](http://www.rosemount.com/terms_of_sale)  
Логотип Emerson является зарегистрированной торговой маркой и знаком обслуживания Emerson Electric Co.  
Rosemount и логотип Rosemount являются зарегистрированными торговыми марками компании Rosemount Inc.  
PlantWeb является зарегистрированной торговой маркой одной из компаний группы Emerson Process Management.  
HART и WirelessHART являются зарегистрированными торговыми марками компании HART Communications Foundation.  
Все прочие знаки являются собственностью их владельцев.  
© Rosemount Inc, 2012. Все права защищены.



**ROSEMOUNT**

  
**EMERSON.**  
Process Management