

Преобразователи давления измерительные 3051S Rosemount®

Комплексные решения для измерения давления, расхода и уровня



WirelessHART

Инновации в промышленной автоматизации

Благодаря измерительным приборам Rosemount 3051S вы сможете оптимизировать ваши операции на наиболее критичных направлениях: производство, контроль качества, энергосбережение, охрана труда, техника безопасности и охрана окружающей среды. Используя возможности масштабируемых решений Rosemount 3051S для всех сфер деятельности вашего предприятия, вы сможете снизить отклонения от нормального течения процесса, получить больше информации о состоянии технологического процесса, снизить затраты на техобслуживание и время простоев. Кроме того, преобразователи просты в использовании, что позволит вашему персоналу максимально задействовать потенциал масштабируемой платформы 3051S.

Платформа Rosemount 3051S SuperModule™



Основа для измерений давления, расхода и уровня

- Цельносварная герметичная конструкция из нержавеющей стали обеспечивает максимальную высокую в отрасли эксплуатационную надежность
- Вариант исполнения Ultra обеспечивает основную приведенную погрешность от $\pm 0,025\%$ с перенастройкой диапазона 200:1
- Вариант исполнения Ultra for Flow обеспечивает относительную погрешность от $\pm 0,04\%$ и динамический диапазон измерения расхода 14:1
- 15-летняя стабильность и 15 лет гарантии
- Совместимость с уровнем безопасности SIL3: Сертификация по стандарту IEC 61508 независимым аккредитованным органом для использования в системах ПАЗ вплоть до уровня SIL 3 [минимальное требование для разового использования (1oo1) по уровню SIL 2 и резервируемого использования (1oo2) по уровню SIL 3]

Рекомендации по выбору модели Rosemount 3051S



Преобразователь Rosemount 3051S модели Coplanar™ для измерения разности давлений, избыточного и абсолютного давления

См. информацию о размещении заказа на [стр. 5](#).

- Платформа Coplanar позволяет использовать интегральные клапанные блоки, первичные элементы и разделительные мембраны
- Технология двойного ёмкостного сенсора Saturn™ позволяет компенсировать давление перегрузки
- Калиброванные шкалы от 0,25 мбар до 276 бар (от 0,1 дюйма вод. ст. до 4000 фунта/кв. дюйм)
- Поставляются с мембранами из нержавеющей стали 316L, сплавов C-276, 400, тантала, позолоченного сплава 400 или позолоченной нержавеющей стали 316L



Измерительный преобразователь Rosemount 3051S штуцерной модели для измерения избыточного или абсолютного давления

См. информацию о размещении заказа на [стр. 15](#).

- Решения прямых резьбовых соединений, клапанных блоков или разделительных систем
- Технология пьезорезистивных датчиков позволяет работать с калиброванными диапазонами от 20,7 мбар до 689 бар (от 0,3 до 10000 фунта/кв. дюйм)
- Поставляются с мембранами из нержавеющей стали 316L и сплава C-276

Содержание

Преобразователь давления измерительный Rosemount 3051S модели Coplanar	5
Преобразователь давления измерительный Rosemount 3051S, штуцерная модель	15
Многопараметрический преобразователь Rosemount 3051SMV	22
Расходомеры переменного перепада давлений Rosemount 3051SF	31
Система электронных выносных сенсоров Rosemount 3051S (ERS)	60

Преобразователь давления измерительный Rosemount 3051S, фланцевая модель	77
Технические характеристики	97
Сертификаты Rosemount 3051S/3051SFx (тип измерения D) / 3051S ERS	121
Сертификации беспроводных датчиков Rosemount 3051S и 3051SMV	127
Сертификаты Rosemount 3051SMV/3051SFx (типы измерения 1-7)	129
Габаритные чертежи	133

Преобразователь многопараметрический Rosemount 3051SMV

См. информацию о размещении заказа на [стр. 22](#).

- Сочетает в себе устройство для измерения разности давлений, статического давления и температуры технологического процесса, наряду с измерениями массового и энергетического расхода
- Учитывает более 25 различных переменных, обеспечивая точные и повторяемые показания расхода
- Позволяет настроить компенсацию расхода по давлению и температуре
- ПО Engineering Assistant™ помогает легко настроить параметры расхода и переменные процесса



Расходомеры переменного перепада давлений Rosemount 3051SF

См. информацию о размещении заказа на [стр. 31](#).

- Преобразователи 3051S в сборе с первичными элементами Rosemount позволяют получить готовое решение для измерения расхода в виде расходомера интегральной конструкции
- Сборка, настроенная и готовая к установке, проверенная на герметичность
- Экономия средств и времени на монтаж благодаря замене 10 компонентов, обычно используемых при монтаже системы измерения расхода по перепаду давления, одним расходомером
- Ограниченная потребность в прямолинейных участках, меньшие потери давления, а также измерения с меньшей погрешностью в трубопроводах малого диаметра



Система электронных выносных сенсоров Rosemount 3051S (ERS™)

См. информацию о размещении заказа на [стр. 61](#).

- Решение для измерения уровня по перепаду давления состоит из двух датчиков давления 3051S с цифровой взаимосвязью и единым выходным сигналом HART® на 4-20 мА
- Уникальная цифровая архитектура позволяет обеспечить стабильные и повторяемые показания измерений уровня по перепаду давления в высоких резервуарах, колоннах и системах с сильным перепадом температур
- Расширенная диагностика технологического процесса при измерении уровня и объема резервуаров доступна благодаря многопараметрическим измерениям, включающим разность давлений, статическое давление и масштабируемые переменные для значений уровня или объема в резервуаре.
- Сокращение затрат на монтаж и техобслуживание благодаря устранению необходимости в использовании импульсных линий, теплоизоляции и систем прочистки.



Уровнемер Rosemount 3051S, фланцевая модель

См. информацию о размещении заказа на [стр. 77](#).

- Решение, объединяющее в себе преобразователь 3051S и разделительные мембраны прямого монтажа.
- Подсоединение практически к любому технологическому процессу благодаря широкому выбору типов размеров, заполняющих жидкостей и материалов разделительных мембран.
- Система Tuned-System™ дает экономичное и простое в монтаже решение для измерения уровня по перепаду давления



Расширенные функциональные возможности

Функциональные возможности WirelessHART® (IEC 62591)

Доступны для моделей Corlapag, штуцерных, разности давлений многопараметрических расходомеров и уровнемеров.

- Быстрый ввод в эксплуатацию новых точек измерения давления, уровня и расхода за более короткое (на 70 %) время
- Устраняет необходимость проектирования и монтажа кабельных трасс, снижает затраты на 40-60 %
- Ведущая в отрасли технология многопараметрического измерения MultiVariable снижает количество врезок в трубопровод и дополнительных импульсных обвязок
- Возможность подключения удаленных точек измерения с антенной увеличенного радиуса действия
- Более 10 лет без технического обслуживания: 15-летняя стабильность показаний и 10 лет работы модуля питания



Расширенная диагностика

Доступна на моделях Corlapag, штуцерных, разности давлений расходомеров и уровнемеров.

- Передача диагностической информации о технологическом процессе в хост-систему
- Предотвращение сбоев в работе из-за неисправности токовой петли, благодаря диагностике Power Advisory
- Статистический мониторинг технологического процесса выявляет anomalous отклонения параметров технологического процесса, что повышает эффективность и безопасность рабочих операций
- Расширенная диагностика ПАЗ в соответствии с уровнями безопасности SIL 2/3 согласно IEC 61508



Выносной индикатор и интерфейсный блок

Доступно для моделей Corlapag, штуцерных, разности давлений, расходомеров и уровнемеров, систем электронных выносных сенсоров

- Прямой монтаж на технологической линии и доступ к настройке и диагностике измерительного преобразователя в удобном месте
- Прямой доступ на удалении до 30 м (100 футов) от технологического процесса для обеспечения безопасности персонала
- Устранение необходимости в импульсных линиях, что улучшает параметры монтажа



Клапанные блоки Rosemount

Доступно на преобразователях моделей Corlapag и штуцерных моделях

- Разработаны и изготовлены с учетом оптимального режима эксплуатации с использованием преобразователей Rosemount 3051S
- Снижение затрат и возможных точек утечек благодаря бесфланцевой конструкции Corlapag
- Клапанные блоки и преобразователи поставляются в сборе, проверенные на герметичность, что экономит время на монтаж
- Клапанные блоки Rosemount изготавливаются из самых различных материалов, имеют самые разные исполнения и конфигурации, что позволяет их применять для любых технологических процессов



Преобразователь давления измерительный Rosemount 3051S модели Coplanar



Преобразователь давления 3051S
модели Coplanar

Преобразователи давления измерительные Rosemount 3051S модели Coplanar применяются для измерения разности давлений, избыточного давления и абсолютного давления. Конструкция Coplanar обеспечивает прямую интеграцию с клапанными блоками, первичными элементами и разделительными мембранами. Функциональные характеристики включают следующее:

- Опции Ultra, Ultra for Flow и Classic
- Поддержка протоколов HART 4–20 mA, Wireless и FOUNDATION™ fieldbus
- Сертификация соответствия требованиям безопасности (код опции QT)
- Расширенная диагностика (Код опции DA2)
- Выносной индикатор и интерфейс (Код опции M7, M8 или M9)

Дополнительная информация

Технические характеристики: [стр. 97](#)

Сертификаты: [стр. 121](#)

Габаритные чертежи: [стр. 133](#)

Табл. 1. Преобразователь давления измерительный Rosemount 3051S модели Coplanar. Информация для оформления заказа.

★ Стандартные исполнения представляют собой наиболее популярные варианты конструкции. Варианты, отмеченные звездочкой (★), поставляются в минимальные сроки.

Прочие опции являются расширенными, срок поставки увеличен.

Модель	Тип измерительного преобразователя	
3051S	Измерительный преобразователь давления	
Класс точности⁽¹⁾		
Стандартное исполнение		Стандартное исполнение
1	Ultra: основная приведенная погрешность составляет 0,025 %, перенастройка диапазона 200:1; 15-летняя стабильность, гарантия 15 лет	★
3 ⁽²⁾	Ultra for Flow: Относительная погрешность измерений от ±0,04 %, перенастройка диапазона 200:1; 15-летняя стабильность, гарантия 15 лет	★
2	Classic: основная приведенная погрешность 0,035 %, перенастройка диапазона 150:1; 15-летняя стабильность	★
Тип подключения		
Стандартное исполнение		Стандартное исполнение
C	Coplanar	★
Тип измерения⁽³⁾		
Стандартное исполнение		Стандартное исполнение
D	Разность давлений	★
G	Избыточное давление	★
Исполнение на заказ		Исполнение на заказ
A	Абсолютное давление	

Табл. 1. Преобразователь давления измерительный Rosemount 3051S модели Coplanar. Информация для оформления заказа.

★ Стандартные исполнения представляют собой наиболее популярные варианты конструкции. Варианты, отмеченные звездочкой (★), поставляются в минимальные сроки.

Прочие опции являются расширенными, срок поставки увеличен.

Диапазон давлений					
	Разность давлений	Избыточное давление	Абсолютное давление		
Стандартное исполнение				Стандартное исполнение	
1A	от -62,3 до 62,3 мбар (-25 до 25 дюймов вод. ст.)	от -62,3 до 62,3 мбар (-25 до 25 дюймов вод. ст.)	0 до 2,06 бар (0 - 30 фунт/кв. дюйм абс.)		★
2A	от -623 до 623 мбар (-250 до 250 дюймов вод. ст.)	от -623 до 623 мбар (-250 до 250 дюймов вод. ст.)	от 0 до 10,34 бар (0 до 150 фунт/кв. дюйм абс.)		★
3A	от -2,5 до 2,5 бар (-1000 до 1000 дюймов вод. ст.)	от -0,98 до 2,5 бар (-393 до 1000 дюймов вод. ст.)	от 0 до 55,2 бар (0 до 800 фунт/кв. дюйм абс.)		★
4A	от -20,7 до 20,7 бар (-300 до 300 фунт/кв. дюйм)	от -0,98 до 20,7 бар (-14,2 до 300 фунт/кв. дюйм изб.)	от 0 до 275,8 бар (0 до 4000 фунт/кв. дюйм абс.)		★
5A	от -137,9 до 137,9 бар (-2000 до 2000 фунт/кв. дюйм)	от -0,98 до 137,9 бар (-14,2 до 2000 фунт/кв. дюйм изб.)	не применяется		★
Исполнение на заказ				Исполнение на заказ	
0A ⁽⁴⁾	от -3 до 3 дюймов вод. ст. (-7,47 до 7,47 мбар)	не применяется	от 0 до 5 фунт/кв. дюйм абс. (0 до 0,34 бар)		
Разделительная мембрана					
Стандартное исполнение				Стандартное исполнение	
2 ⁽⁵⁾	Нержавеющая сталь 316L			★	
3 ⁽⁵⁾	Сплав C-276			★	
Исполнение на заказ				Исполнение на заказ	
4 ⁽⁵⁾	Сплав 400				
5 ⁽⁶⁾	Тантал				
6 ⁽⁵⁾	Позолоченный сплав 400 (включает уплотнительные кольца из ПТФЭ с графитовым наполнителем)				
7 ⁽⁵⁾	Нержавеющая сталь 316L с золотым покрытием				
Технологическое соединение	Размер	Материалы конструкции			
		Материал фланцев	Дренажный клапан	Болтовое соединение	
Стандартное исполнение				Стандартное исполнение	
000	Отсутствует (без технологического фланца)			★	
A11 ⁽⁷⁾	Сборка с интегральным клапанным блоком Rosemount 305			★	
A12 ⁽⁷⁾	Сборка с клапанным блоком Rosemount 304 или клапанным блоком AMF и традиционным фланцем из нержавеющей стали			★	
A15	Сборка с клапанным блоком Rosemount 304 или клапанным блоком AMF на традиционный фланец из нержавеющей стали с дренажными клапанами из сплава C-276			★	
A16 ⁽⁷⁾	Сборка с клапанным блоком модели 304 или AMF и традиционным фланцем DIN из нержавеющей стали			★	
A22	Сборка клапанного блока AMF на фланец Coplanar из нержавеющей стали			★	
B11 ⁽⁷⁾⁽⁸⁾⁽⁹⁾	Сборка с одной разделительной мембраной Rosemount 1199	Нержавеющая сталь		★	
B12 ⁽⁷⁾⁽⁸⁾⁽⁹⁾	Сборка с двумя разделительными мембранами Rosemount 1199	Нержавеющая сталь		★	
C11 ⁽⁷⁾	Сборка с компактной диафрагмой Rosemount 405C или 405P			★	
D11 ⁽⁷⁾	Сборка с диафрагмой 1195 и клапанным блоком Rosemount 305			★	
EA2 ⁽⁷⁾	Сборка с первичным элементом Rosemount 485 или 405A Annubar™ с фланцем Coplanar	Нержавеющая сталь	Нержавеющая сталь 316	★	
EA3 ⁽⁷⁾	Сборка с первичным элементом Rosemount 485 или 405A Annubar с фланцем Coplanar	Сплав C-276	Сплав C-276	★	

Табл. 1. Преобразователь давления измерительный Rosemount 3051S модели Coplanar. Информация для оформления заказа.

★ Стандартные исполнения представляют собой наиболее популярные варианты конструкции. Варианты, отмеченные звездочкой (★), поставляются в минимальные сроки.

Прочие опции являются расширенными, срок поставки увеличен.

EA5 ⁽⁷⁾	Сборка с первичным элементом Rosemount 485 или 405A Annubar с фланцем Coplanar		Нержавеющая сталь	Сплав C-276		★
E11	Фланец Coplanar	1/4-18 NPT	Углеродистая сталь	Нержавеющая сталь 316		★
E12	Фланец Coplanar	1/4-18 NPT	Нержавеющая сталь	Нержавеющая сталь 316		★
E13 ⁽⁵⁾	Фланец Coplanar	1/4-18 NPT	Сплав C-276	Сплав C-276		★
E14	Фланец Coplanar	1/4-18 NPT	Сплав 400	Сплав 400/K-500		★
E15 ⁽⁵⁾	Фланец Coplanar	1/4-18 NPT	Нержавеющая сталь	Сплав C-276		★
E16 ⁽⁵⁾	Фланец Coplanar	1/4-18 NPT	Углеродистая сталь	Сплав C-276		★
E21	Фланец Coplanar	RC 1/4	Углеродистая сталь	Нержавеющая сталь 316		★
E22	Фланец Coplanar	RC 1/4	Нержавеющая сталь	Нержавеющая сталь 316		★
E23 ⁽⁵⁾	Фланец Coplanar	RC 1/4	Сплав C-276	Сплав C-276		★
E24	Фланец Coplanar	RC 1/4	Сплав 400	Сплав 400/K-500		★
E25 ⁽⁵⁾	Фланец Coplanar	RC 1/4	Нержавеющая сталь	Сплав C-276		★
E26 ⁽⁵⁾	Фланец Coplanar	RC 1/4	Углеродистая сталь	Сплав C-276		★
F12	Традиционный фланец	1/4-18 NPT	Нержавеющая сталь	Нержавеющая сталь 316		★
F13 ⁽⁵⁾	Традиционный фланец	1/4-18 NPT	Сплав C-276	Сплав C-276		★
F14	Традиционный фланец	1/4-18 NPT	Сплав 400	Сплав 400/K-500		★
F15 ⁽⁵⁾	Традиционный фланец	1/4-18 NPT	Нержавеющая сталь	Сплав C-276		★
F22	Традиционный фланец	RC 1/4	Нержавеющая сталь	Нержавеющая сталь 316		★
F23 ⁽⁵⁾	Традиционный фланец	RC 1/4	Сплав C-276	Сплав C-276		★
F24	Традиционный фланец	RC 1/4	Сплав 400	Сплав 400/K-500		★
F25 ⁽⁵⁾	Традиционный фланец	RC 1/4	Нержавеющая сталь	Сплав C-276		★
F52	Традиционный фланец, соответствующий стандарту DIN	1/4-18 NPT	Нержавеющая сталь	Нержавеющая сталь 316	7/16-дюйм. болтовое соединение	★
G11	Фланец уровня с верт. устан.	2 дюйма ANSI класс 150	Нержавеющая сталь	Нержавеющая сталь 316		★
G12	Фланец уровня с верт. устан.	2 дюйма ANSI класс 300	Нержавеющая сталь	Нержавеющая сталь 316		★
G21	Фланец уровня с верт. устан.	3 дюйма ANSI класс 150	Нержавеющая сталь	Нержавеющая сталь 316		★
G22	Фланец уровня с верт. устан.	3 дюйма ANSI класс 300	Нержавеющая сталь	Нержавеющая сталь 316		★
G31	Фланец уровня с верт. устан.	DIN- DN 50 PN 40	Нержавеющая сталь	Нержавеющая сталь 316		★
G41	Фланец уровня с верт. устан.	DIN- DN 80 PN 40	Нержавеющая сталь	Нержавеющая сталь 316		★

Табл. 1. Преобразователь давления измерительный Rosemount 3051S модели Corlapar. Информация для оформления заказа.

★ Стандартные исполнения представляют собой наиболее популярные варианты конструкции. Варианты, отмеченные звездочкой (★), поставляются в минимальные сроки.

Прочие опции являются расширенными, срок поставки увеличен.

Исполнение на заказ						Исполнение на заказ
F32	Традиционный фланец с дренажным вентилем внизу	1/4-18 NPT	Нержавеющая сталь	Нержавеющая сталь 316		
F42	Традиционный фланец с дренажным вентилем внизу	RC 1/4	Нержавеющая сталь	Нержавеющая сталь 316		
F62	Традиционный фланец, соответствующий стандарту DIN	1/4-18 NPT	Нержавеющая сталь	Нержавеющая сталь 316	болты M10	
F72	Традиционный фланец, соответствующий стандарту DIN	1/4-18 NPT	Нержавеющая сталь	Нержавеющая сталь 316	болты M12	
Выходной сигнал преобразователя						
Стандартное исполнение						Стандартное исполнение
A	4–20 мА с цифровым сигналом на основе протокола HART					★
F ⁽¹⁰⁾	Протокол FOUNDATION fieldbus					★
X ⁽¹¹⁾	Беспроводная связь (требуется беспроводное исполнение и корпус Wireless PlantWeb™)					★
Тип корпуса			Материал	Диаметр ввода кабеля-провода		
Стандартное исполнение						Стандартное исполнение
00	Нет (Для заказа запасных платформ SuperModule выберите код выходного сигнала A)					★
1A	Корпус PlantWeb		Алюминий	1/2-14 NPT	★	
1B	Корпус PlantWeb		Алюминий	M20 x 1,5	★	
1J	Корпус PlantWeb		Нержавеющая сталь	1/2-14 NPT	★	
1K	Корпус PlantWeb		Нержавеющая сталь	M20 x 1,5	★	
5A ⁽¹²⁾	Корпус Wireless PlantWeb		Алюминий	1/2-14 NPT	★	
5J ⁽¹²⁾	Корпус Wireless PlantWeb		Нержавеющая сталь	1/2-14 NPT	★	
2A	Корпус соединительной коробки		Алюминий	1/2-14 NPT	★	
2B	Корпус соединительной коробки		Алюминий	M20 x 1,5	★	
2J	Корпус соединительной коробки		Нержавеющая сталь	1/2-14 NPT	★	
2E	Корпус соединительной коробки с выходом на выносной индикатор и интерфейсный блок		Алюминий	1/2-14 NPT	★	
2F	Корпус соединительной коробки с выходом на выносной индикатор и интерфейсный блок		Алюминий	M20 x 1,5	★	
2M	Корпус соединительной коробки с выходом на выносной индикатор и интерфейсный блок		Нержавеющая сталь	1/2-14 NPT	★	
7J ⁽¹³⁾	Быстроразъемное соединение (типоразмер A Mini, 4-контактный штыревой разъем)		Нержавеющая сталь		★	
Исполнение на заказ						Исполнение на заказ
1C	Корпус PlantWeb		Алюминий	G 1/2		
1L	Корпус PlantWeb		Нержавеющая сталь	G 1/2		
2C	Корпус соединительной коробки		Алюминий	G 1/2		
2G	Корпус соединительной коробки с выходом на выносной индикатор и интерфейсный блок		Алюминий	G 1/2		

Табл. 1. Преобразователь давления измерительный Rosemount 3051S модели Coplanar. Информация для оформления заказа.

★ Стандартные исполнения представляют собой наиболее популярные варианты конструкции. Варианты, отмеченные звездочкой (★), поставляются в минимальные сроки.

Прочие опции являются расширенными, срок поставки увеличен.

Варианты беспроводного исполнения (требуется код варианта исполнения X и беспроводной корпус Wireless PlantWeb)

Период обновления		
Стандартное исполнение		Стандартное исполнение
WA	Конфигурируемая пользователем частота обновления	★
Рабочая частота и протокол		
Стандартное исполнение		Стандартное исполнение
3	2,4 ГГц DSSS, IEC 62591 (протокол беспроводной связи WirelessHART)	★
Всенаправленная беспроводная антенна		
Стандартное исполнение		Стандартное исполнение
WK	Внешняя антенна	★
WM	Внешняя антенна увеличенного радиуса действия	★
Исполнение на заказ		Исполнение на заказ
WN	Внешняя антенна с высоким коэффициентом усиления (недоступно для СНГ)	
SmartPower™		
Стандартное исполнение		Стандартное исполнение
1 ⁽¹⁴⁾	Разъем для подключения модуля питания (модуль питания продается отдельно)	★

Прочие варианты исполнения (указываются вместе с выбранным номером модели)

Функции управления PlantWeb		
Стандартное исполнение		Стандартное исполнение
A01 ⁽¹⁵⁾	Расширенный набор функциональных блоков управления FOUNDATION FIELDBUS	★
Функции диагностики PlantWeb		
Стандартное исполнение		Стандартное исполнение
D01 ⁽¹⁵⁾	Пакет инструментов диагностики FOUNDATION fieldbus	★
DA2 ⁽¹⁵⁾⁽¹⁶⁾	Расширенная диагностика HART	★
Дополнительные средства измерения PlantWeb		
Стандартное исполнение		Стандартное исполнение
H01 ⁽¹⁵⁾⁽¹⁷⁾	Блок измерения массового расхода FOUNDATION Fieldbus с полной компенсацией	★
Монтажный кронштейн ⁽¹⁸⁾		
Стандартное исполнение		Стандартное исполнение
B4	Кронштейн для фланца Coplanar, из нержавеющей стали, монтаж на 2-дюйм. трубе и на панели	★
B1	Кронштейн для традиционного фланца, углеродистая сталь, монтаж на 2-дюйм. трубе	★
B2	Кронштейн для традиционного фланца, углеродистая сталь, монтаж на панели	★
B3	Плоский кронштейн для традиционного фланца, углерод. сталь, монтаж на 2-дюйм. трубе	★
B7	Кронштейн для традиционного фланца, B1 с болтами из нержавеющей стали	★
B8	Кронштейн для традиционного фланца, B2 с болтами из нержавеющей стали	★
B9	Кронштейн для традиционного фланца, B3 с болтами из нержавеющей стали	★
BA	Кронштейн для традиционного фланца, B1, все детали из нержавеющей стали	★
BC	Кронштейн для традиционного фланца, B3, все детали из нержавеющей стали	★

Табл. 1. Преобразователь давления измерительный Rosemount 3051S модели Corplanar. Информация для оформления заказа.

★ Стандартные исполнения представляют собой наиболее популярные варианты конструкции. Варианты, отмеченные звездочкой (★), поставляются в минимальные сроки.

Прочие опции являются расширенными, срок поставки увеличен.

Конфигурация программного обеспечения		
Стандартное исполнение		Стандартное исполнение
C1 ⁽¹⁹⁾	Специальная конфигурация ПО по требованию заказчика (необходимо заполнить Лист конфигурационных данных)	★
C2	Конфигурация пользователя по измерению расхода (необходимо указать вариант исполнения H01 и заполнить лист конфигурационных данных)	★
Калибровка избыточного давления		
Стандартное исполнение		Стандартное исполнение
C3	Калибровка избыточного давления, только для модели 3051S_CA4	★
Порог аварийной сигнализации		
Стандартное исполнение		Стандартное исполнение
C4 ⁽¹⁵⁾⁽¹⁹⁾	Уровни аварийного сигнала и насыщения NAMUR, аварийный сигнал высокого уровня	★
C5 ⁽¹⁵⁾⁽¹⁹⁾	Уровни аварийного сигнала и насыщения NAMUR, аварийный сигнал низкого уровня	★
C6 ⁽¹⁵⁾⁽¹⁹⁾	Уровни аварийной сигнализации и насыщения по требованию заказчика, аварийный сигнал высокого уровня (необходим код C1 и лист конфигурационных данных)	★
C7 ⁽¹⁵⁾⁽¹⁹⁾	Уровни аварийной сигнализации и насыщения по требованию заказчика, аварийный сигнал низкого уровня (необходим код C1 и лист конфигурационных данных)	★
C8 ⁽¹⁵⁾⁽¹⁹⁾	Аварийный сигнал низкого уровня (аварийные сигналы и уровни насыщения по стандарту Rosemount).	★
Специальная конфигурация (аппаратное обеспечение)		
Стандартное исполнение		Стандартное исполнение
D1 ⁽¹⁵⁾⁽¹⁹⁾⁽²⁰⁾	Аппаратные настройки (нуля, диапазона, аварийной сигнализации, защиты данных)	★
Фланцевый адаптер		
Стандартное исполнение		Стандартное исполнение
D2 ⁽²¹⁾	Фланцевый переходник 1/2 -14 NPT	★
Исполнение на заказ		Исполнение на заказ
D9 ⁽²¹⁾	Фланцевый переходник из нержавеющей стали RC 1/2	
Преобразователь для коммерческого учета		
Стандартное исполнение		Стандартное исполнение
D3 ⁽²²⁾	Метрологическая сертификация в Канаде	★
Винт заземления		
Стандартное исполнение		Стандартное исполнение
D4 ⁽²³⁾	Внешний винт заземления	★
Дренажный / выпускной клапан		
Стандартное исполнение		Стандартное исполнение
D5 ⁽²¹⁾	Без дренажных/выпускных клапанов преобразователя (установлены заглушки)	★
Исполнение на заказ		Исполнение на заказ
D7 ⁽²¹⁾	Фланец Corplanar из нержавеющей стали без дренажных/выпускных отверстий	
Заглушка кабельного ввода		
Стандартное исполнение		Стандартное исполнение
DO ⁽²⁴⁾	Заглушка кабельного ввода, нержавеющая сталь 316	★

Табл. 1. Преобразователь давления измерительный Rosemount 3051S модели Coplanar. Информация для оформления заказа.

★ Стандартные исполнения представляют собой наиболее популярные варианты конструкции. Варианты, отмеченные звездочкой (★), поставляются в минимальные сроки.

Прочие опции являются расширенными, срок поставки увеличен.

Сертификация изделия ⁽²⁵⁾		
Стандартное исполнение		Стандартное исполнение
E1	Сертификация взрывозащиты ATEX	★
I1	Сертификация искробезопасности ATEX	★
IA	Сертификат искробезопасности ATEX FISCO (только для протокола FOUNDATION fieldbus)	★
N1	Сертификат ATEX, тип n	★
K1	Сертификаты взрывозащиты, искробезопасности, типа n, пыленевозгораемости ATEX	★
ND	Сертификат пыленевозгораемости ATEX	★
E4	Сертификация взрывозащиты TIIS	★
I4 ⁽¹²⁾	Сертификация искробезопасности TIIS	★
E5	Сертификаты взрывозащиты, защиты от воспламенения пыли FM	★
I5	Сертификат искробезопасности FM и невоспламеняемости	★
IE	Сертификат искробезопасности FM FISCO (только для протокола FOUNDATION fieldbus)	★
K5	Сертификаты взрывозащиты, защиты от пылевозгорания и искробезопасности FM, раздел 2	★
E6 ⁽²⁶⁾	Сертификаты CSA взрывобезопасности, защиты от воспламенения пыли, подразд. 2	★
I6	Искробезопасность CSA	★
IF	Сертификат искробезопасности CSA FISCO (только для протокола FOUNDATION fieldbus)	★
K6 ⁽²⁶⁾	Сертификаты взрывозащиты, защиты от пылевозгорания, искробезопасности CSA, раздел 2	★
E7	Сертификация взрывобезопасности, защиты от воспламенения пыли IECEx	★
I7	Сертификат искробезопасности IECEx	★
IG	Сертификат искробезопасности IECEx FISCO (только для протокола FOUNDATION fieldbus)	★
N7	Сертификация IECEx типа n	★
K7	Сертификаты IECEx взрывобезопасности, защиты от воспламенения пыли, искробезопасности, тип n	★
E2	Сертификация взрывозащиты INMETRO	★
I2	Сертификация искробезопасности INMETRO	★
IB	Сертификат искробезопасности INMETRO FISCO	★
K2	Сертификация взрывозащиты, искробезопасности INMETRO	★
E3	Сертификация взрывозащиты в соответствии со стандартами Китая	★
I3	Сертификация искробезопасности, Китай	★
N3	Сертификация типа n в соответствии со стандартами Китая	★
KA ⁽²⁶⁾	Сертификаты огнестойкости и искробезопасности ATEX и CSA, Раздел 2	★
KB ⁽²⁶⁾	Сертификаты взрывозащиты, защиты от пылевозгорания, искробезопасности FM и CSA, раздел 2	★
KC	Сертификаты взрывозащиты, искробезопасности FM и ATEX, разд. 2	★
KD ⁽²⁶⁾	Сертификаты взрывозащиты и искробезопасности FM, CSA и ATEX	★
KG	Сертификаты искробезопасности FM, CSA, ATEX и IECEx FISCO	★
Аттестация для использования на судах		
Стандартное исполнение		Стандартное исполнение
SBS	Американское бюро судоходства	★
Инертная заполняющая жидкость		
Стандартное исполнение		Стандартное исполнение
L1 ⁽²⁷⁾	Инертная заполняющая жидкость	★
Уплотнительное кольцо		
Стандартное исполнение		Стандартное исполнение
L2	Уплотнительное кольцо из ПТФЭ с графитовым наполнением	★

Табл. 1. Преобразователь давления измерительный Rosemount 3051S модели Corplanar. Информация для оформления заказа.

★ Стандартные исполнения представляют собой наиболее популярные варианты конструкции. Варианты, отмеченные звездочкой (★), поставляются в минимальные сроки.

Прочие опции являются расширенными, срок поставки увеличен.

Материал болта		
Стандартное исполнение		Стандартное исполнение
L4 ⁽²¹⁾	Болты из аустенитной нержавеющей стали 316	★
L5 ⁽²¹⁾	Болты из стали ASTM A 193 марки B7M	★
L6 ⁽²¹⁾	Болты из K-500	★
L7 ⁽²¹⁾⁽²⁸⁾	Болты ASTM A 453, Класс D, марка 660	★
L8 ⁽²¹⁾	Болты из стали ASTM A193, класса 2, марки B8M	★
Тип отображения на экране ⁽²⁹⁾		
Стандартное исполнение		Стандартное исполнение
M5	ЖК-индикатор PlantWeb	★
M7 ⁽¹⁵⁾⁽³⁰⁾⁽³¹⁾	Выносной ЖК-индикатор и интерфейсный блок, корпус PlantWeb, без кабеля, кронштейн из нержавеющей стали	★
M8 ⁽¹⁵⁾⁽³⁰⁾	Выносной ЖК-индикатор и интерфейсный блок, корпус PlantWeb, кабель длиной 15 м (50 футов), кронштейн из нержавеющей стали	★
M9 ⁽¹⁵⁾⁽³⁰⁾	Выносной ЖК-индикатор и интерфейсный блок, корпус PlantWeb, кабель длиной 31 м (100 футов), кронштейн из нержавеющей стали	★→
Испытания под давлением		
Исполнение на заказ		Исполнение на заказ
P1 ⁽³²⁾	Гидростатические испытания с сертификацией	
Специальная очистка		
Исполнение на заказ		Исполнение на заказ
P2 ⁽²¹⁾	Очистка преобразователя для специального применения	
P3 ⁽²¹⁾	Очистка до остаточного содержания хлора/фтора менее чем 1 PPM	
Максимальное статическое давление в трубопроводе		
Стандартное исполнение		Стандартное исполнение
P9	Предел статического давления в 310 бар (4500 фунта/кв. дюйм изб.) (только Rosemount 3051S_CD)	★
P0 ⁽³³⁾	Ограничение статического давления до 420 бар (6092 фунта/кв. дюйм изб.) (только Rosemount 3051S2CD)	★
Сертификация калибровки		
Стандартное исполнение		Стандартное исполнение
Q4	Сертификат калибровки	★
QP	Сертификат калибровки и защитная пломба	★
Сертификаты прослеживаемости материалов		
Стандартное исполнение		Стандартное исполнение
Q8	Сертификация прослеживаемости материалов согласно стандарту EN 10204 3.1	★
Сертификаты качества по безопасности		
Стандартное исполнение		Стандартное исполнение
QS ⁽¹⁵⁾⁽¹⁹⁾	Сертификат анализа отказов на основании опыта предшествующей эксплуатации (FMEDA)	★
QT ⁽³⁴⁾	Сертификация безопасности согласно IEC 61508 с сертификатом данных FMEDA	★
Защита от помех		
Стандартное исполнение		Стандартное исполнение
T1 ⁽³⁵⁾⁽³⁶⁾	Клеммный блок с защитой от импульсных помех	★

Табл. 1. Преобразователь давления измерительный Rosemount 3051S модели Coplanar. Информация для оформления заказа.

★ Стандартные исполнения представляют собой наиболее популярные варианты конструкции. Варианты, отмеченные звездочкой (★), поставляются в минимальные сроки.

Прочие опции являются расширенными, срок поставки увеличен.

Сертификация питьевой воды		
Стандартное исполнение		Стандартное исполнение
DW ⁽³⁷⁾	Сертификация питьевой воды NSF	★
Сертификат обработки поверхности		
Стандартное исполнение		Стандартное исполнение
Q16	Сертификация обработки поверхности для выносных мембран гигиенического исполнения	★
Отчеты инструмента Toolkit о полной производительности системы		
Стандартное исполнение		Стандартное исполнение
QZ	Отчет о производительности системы с выносной разделительной мембраной	★
Электрический разъем ввода кабелепровода		
Стандартное исполнение		Стандартное исполнение
GE ⁽³⁸⁾	4-контактный штыревой соединитель M12 (eurofast®)	★
GM ⁽³⁸⁾	4-контактный штыревой соединитель A Mini (minifast®)	★
Сертификат NACE		
Стандартное исполнение		Стандартное исполнение
Q15 ⁽³⁹⁾	Сертификат соответствия требованиям NACE MR0175/ISO 15156 для материалов, контактирующих с рабочей средой	★
Q25 ⁽³⁹⁾	Сертификат соответствия требованиям NACE MR0103 для материалов, контактирующих с рабочей средой	★
Типовой номер модели: 3051S1CD 2A 2 E12 A 1A DA2 B4 M5		

- (1) Подробные технические характеристики см. в разделе «Технические характеристики» на стр.-97.
- (2) Данный вариант исполнения доступен только с кодами диапазонов 2A и 3A, с разделительными мембранами из нержавеющей стали 316L или сплава C-276 и силиконовым наполнителем.
- (3) Вариант исполнения с кодом 3 возможен только с кодом измерительного прибора D.
- (4) Преобразователь 3051S_CD0 используется только с традиционным фланцем из нержавеющей стали, мембраной из нержавеющей стали 316L и материалом болтов L4.
- (5) Материалы конструкции соответствуют рекомендациям документа MR0175/ISO 15156 ассоциации специалистов по борьбе с коррозией NACE. Для некоторых материалов установлены ограничения по условиям эксплуатации. Дополнительные сведения можно найти в последних изданиях стандартов. Выбранные материалы также отвечают требованиям стандарта NACE MR0103 в отношении материалов, используемых в системах переработки нефти с высоким содержанием серы. Для получения с сертификатом NACE необходимо заказывать с кодом Q15 или Q25.
- (6) Мембрана из тантала доступна только в диапазонах разности давления и избыточного давления 2A-5A.
- (7) Элементы «Сборка с» указываются отдельно и требуют указания полного номера модели. Коды вариантов исполнения технологического соединения B12, C11, D11, EA2, EA3 и EA5 применяются только для датчиков перепада давления (код варианта исполнения D).
- (8) Проконсультируйтесь в представительстве Emerson Process Management касательно рабочих параметров.
- (9) С вариантом исполнения по коду 3 не применяется.
- (10) Требуется корпус PlantWeb™.
- (11) Применяются только коды сертификатов искробезопасности.
- (12) Имеется только для варианта выходного сигнала с кодом X.

- (13) Применяется только с кодом выходного сигнала А. Для этого варианта доступны следующие сертификаты: сертификат искробезопасности FM, сертификат невоспламеняемости (опциональный код I5), сертификат искробезопасности CSA (опциональный код I6), сертификат искробезопасности ATEX (опциональный код I1) и сертификат искробезопасности IECEx (опциональный код I7). За дополнительной информацией следует обращаться в представительство Emerson Process Management.
- (14) Модуль питания с длительным временем работы поставляется отдельно, № для заказа 701PBKKF.
- (15) Не применяется для датчиков с кодом выходного сигнала Х.
- (16) Требуется корпус PlantWeb и код выходного сигнала А. Стандартный комплект включает аппаратные средства настройки.
- (17) Для конфигурирования требуется программный пакет Engineering Assistant Rosemount.
- (18) Для технологического соединения с кодом опции А11 необходимо заказывать монтажный кронштейн, указав его в номере модели клапанного блока.
- (19) Отсутствует для варианта выходного сигнала с кодом F.
- (20) Не применяется для корпусов с кодами исполнения 00, 2E, 2F, 2G, 2M, 5A, 5J или 7J.
- (21) Не применяется для технологических соединений в варианте исполнения с кодом А11.
- (22) Требуется корпус PlantWeb и код исполнения с аппаратными настройками D1. Ограничение по типам преобразователя и диапазона. За дополнительной информацией следует обращаться в представительство Emerson Process Management.
- (23) Данный узел включается в поставку с вариантами E1, N1, K1, ND, E4, E7, N7, K7, E2, E3, KA, KC, KD, IA, IB, IE, IF, IG, KG и T1.
- (24) Преобразователь поставляется с заглушкой кабельного ввода из нержавеющей стали 316 (не установлена) вместо стандартной заглушки из углеродистой стали.
- (25) Действительно только при условии, что SuperModule и корпус имеют одинаковую сертификацию.
- (26) Отсутствует в случае входных отверстий кабелепровода с резьбой M20 и G 1/2.
- (27) Доступно только для измерения дифференциального и избыточного давления. Стандартным наполнителем является силиконовое масло.
- (28) Болты не относятся к частям, контактирующим с технологической средой. Для установок, в которых для болтовых соединений необходимо соответствие требованиям NACE MR0175/ISO 15156 и NACE MR0103, рекомендован вариант болтовых соединений L7.
- (29) Не применяется для датчиков с кодом типа корпуса 7J.
- (30) Не применяется с кодом выходного сигнала F, кодами вариантов исполнения DA2 и QT.
- (31) Параметры кабеля указаны в справочном руководстве для преобразователя модели 3051S (номер документа 00809-0100-4801). За дополнительной информацией следует обращаться в представительство Emerson Process Management.
- (32) P1 не применяется с моделью 3051S_CA0.
- (33) Требуется мембрана из нержавеющей стали 316L, сплава C-276, или нержавеющей стали 316L с покрытием из золота; монтаж на встроенном клапанном блоке преобразователя Rosemount 305 или на технологическом соединении стандартного фланца, соответствующего стандарту DIN, и с вариантом болтового крепления L8. Ограничение по диапазону разности давлений, диапазоны 2A-5A.
- (34) Не применяется с кодом выходного сигнала F или Х. Не применяется с типом корпуса под кодом 7J.
- (35) Не применяется для корпусов с кодами 00, 5A, 5J или 7J.
- (36) Вариант исполнения T1 не нужен при наличии сертификации изделия FISCO; защита от переходных процессов входит в сертификацию изделия FISCO, коды IA, IB, IE, IF, IG и KG.
- (37) Требуется мембрана из нержавеющей стали 316L, уплотнительное кольцо из ПТФЭ (стандарт) со стеклонаполнителем и технологические соединения (коды E12 или F12).
- (38) Не применяется для корпусов с кодами 00, 5A, 5J или 7J. Имеется только для вариантов исполнения с сертификацией искробезопасности. При наличии сертификатов искробезопасности FM, невоспламеняемости (код опции I5) или искробезопасности FM FISCO (код опции IE) устанавливать в соответствии с чертежом Rosemount 03151-1009. Подходит для использования со всеми сертификатами искробезопасности (I1, I2, I3, I5, I6, I7, IA, IB, IE, IF, IG).
- (39) Соответствующие требованиям NACE материалы, контактирующие с технологической средой, отмечены как [Примечание 5](#).

Преобразователь давления измерительный Rosemount 3051S, штуцерная модель



Преобразователь
давления 3051S
штуцерного исполнения

Преобразователи давления измерительные Rosemount 3051S штуцерной модели являются наиболее предпочтительным выбором среди всех аналогов в данной отрасли для измерения избыточного и абсолютного давления. Компактная конструкция, предназначенная для монтажа на трубопроводе, позволяет устанавливать преобразователь непосредственно на технологической линии. Функциональные характеристики включают следующее:

- Опции Ultra и Classic
- Поддержка протоколов HART 4–20 мА, Wireless и FOUNDATION fieldbus
- Сертификация соответствия требованиям безопасности (код варианта исполнения QT)
- Расширенная диагностика (Код опции DA2)
- Выносной индикатор и интерфейс (Код опции M7, M8 или M9)

Дополнительная информация

Технические характеристики: [стр. 97](#)

Сертификаты: [стр. 121](#)

Габаритные чертежи: [стр. 135](#)

Табл. 2. Преобразователь давления измерительный Rosemount 3051S штуцерной модели, информация для заказа

★ Стандартные исполнения представляют собой наиболее популярные варианты конструкции. Варианты, отмеченные звездочкой (★), поставляются в минимальные сроки.

Прочие опции являются расширенными, срок поставки увеличен.

Модель	Тип преобразователя	
3051S	Измерительный преобразователь давления	
Класс точности⁽¹⁾		
Стандартное исполнение		Стандартное исполнение
1	Ultra: основная приведенная погрешность составляет 0,025 %, перенастройка диапазона 200:1; 15-летняя стабильность, гарантия 15 лет	★
2	Classic: основная приведенная погрешность 0,035 %, перенастройка диапазона 150:1; 15-летняя стабильность	★
Тип подключения		
Стандартное исполнение		Стандартное исполнение
T	Штуцерное исполнение	★
Тип измерения		
Стандартное исполнение		Стандартное исполнение
G	Избыточное давление	★
A	Абсолютное давление	★

Табл. 2. Преобразователь давления измерительный Rosemount 3051S штуцерной модели, информация для заказа

★ Стандартные исполнения представляют собой наиболее популярные варианты конструкции. Варианты, отмеченные звездочкой (★), поставляются в минимальные сроки.

Прочие опции являются расширенными, срок поставки увеличен.

Диапазон давлений				
	Избыточное давление	Абсолютное давление		
Стандартное исполнение				Стандартное исполнение
1A	от -1,0 до 2,1 бар (от -14,7 до 30 фунт/кв. дюйм)	от 0 до 2,1 бар (30 фунта/кв. дюйм абс.)		★
2A	от -1,0 до 10,3 бар (от -14,7 до 150 фунт/кв. дюйм)	от 0 до 10,3 бар (150 фунта/кв. дюйм абс.)		★
3A	от -1,0 до 55 бар (от -14,7 до 800 фунт/кв. дюйм)	от 0 до 55 бар (800 фунта/кв. дюйм абс.)		★
4A	от -1,0 до 276 бар (от -14,7 до 4000 фунт/кв. дюйм)	от 0 до 276 бар (4000 фунта/кв. дюйм абс.)		★
5A	от -1,0 до 689 бар (от -14,7 до 10000 фунт/кв. дюйм)	от 0 до 689 бар (10000 фунта/кв. дюйм абс.)		★
Разделительная мембрана				
Стандартное исполнение				Стандартное исполнение
2 ⁽²⁾⁽³⁾	Нержавеющая сталь 316L			★
3 ⁽²⁾⁽³⁾	Сплав C-276			★
Соединение с процессом				
Стандартное исполнение				Стандартное исполнение
A11 ⁽⁴⁾	Сборка с клапанным блоком Rosemount 306			★
B11 ⁽⁴⁾⁽⁵⁾	Сборка с одной разделительной мембраной Rosemount 1199			★
E11	1/2-14 NPT, внутренняя резьба			★
G11	G 1/2 Внешняя резьба по DIN 16288 (только диапазон 1-4)			★
Исполнение на заказ				Исполнение на заказ
F11	Нерезьбовой фланец (I-фланец) (только на диапазоны 1-4)			
Выходной сигнал измерительного преобразователя				
Стандартное исполнение				Стандартное исполнение
A	4–20 мА с цифровым сигналом на основе протокола HART®			★
F ⁽⁶⁾	Протокол FOUNDATION fieldbus			★
X ⁽⁷⁾	Беспроводная связь (требуется беспроводное исполнение и корпус Wireless PlantWeb)			★
Тип корпуса		Материал	Диаметр ввода кабелепровода	
Стандартное исполнение				Стандартное исполнение
00	Нет (для заказа запасных платформ SuperModule выберите код выходного сигнала A)			★
1A	Корпус PlantWeb	Алюминий	1/2-14 NPT	★
1B	Корпус PlantWeb	Алюминий	M20 x 1,5	★
1J	Корпус PlantWeb	Нержавеющая сталь	1/2-14 NPT	★
1K	Корпус PlantWeb	Нержавеющая сталь	M20 x 1,5	★
5A ⁽⁸⁾	Корпус Wireless PlantWeb	Алюминий	1/2-14 NPT	★
5J ⁽⁸⁾	Корпус Wireless PlantWeb	Нержавеющая сталь	1/2-14 NPT	★
2A	Корпус соединительной коробки	Алюминий	1/2-14 NPT	★
2B	Корпус соединительной коробки	Алюминий	M20 x 1,5	★

Табл. 2. Преобразователь давления измерительный Rosemount 3051S штуцерной модели, информация для заказа

★ Стандартные исполнения представляют собой наиболее популярные варианты конструкции. Варианты, отмеченные звездочкой (★), поставляются в минимальные сроки.

Прочие опции являются расширенными, срок поставки увеличен.

2J	Корпус соединительной коробки	Нержавеющая сталь	1/2-14 NPT	★
2E	Корпус соединительной коробки с выходом на выносной индикатор и интерфейсный блок	Алюминий	1/2-14 NPT	★
2F	Корпус соединительной коробки с выходом на выносной индикатор и интерфейсный блок	Алюминий	M20 x 1,5	★
2M	Корпус соединительной коробки с выходом на выносной индикатор и интерфейсный блок	Нержавеющая сталь	1/2-14 NPT	★
7J ⁽⁹⁾	Быстроразъемное соединение (типоразмер A Mini, 4-контактный штыревой разъем)	Нержавеющая сталь		★
Исполнение на заказ				Исполнение на заказ
1C	Корпус PlantWeb	Алюминий	G 1/2	
1L	Корпус PlantWeb	Нержавеющая сталь	G 1/2	
2C	Корпус соединительной коробки	Алюминий	G 1/2	
2G	Корпус соединительной коробки с выходом на выносной индикатор и интерфейсный блок	Алюминий	G 1/2	

Варианты беспроводного исполнения (требуется код варианта исполнения X и беспроводной корпус Wireless PlantWeb)

Частота обновления		
Стандартное исполнение		Стандартное исполнение
WA	Конфигурируемая пользователем частота обновления	★
Рабочая частота и протокол		
Стандартное исполнение		Стандартное исполнение
3	2,4 ГГц DSSS, IEC 62591 (протокол беспроводной связи WirelessHART)	★
Ненаправленная антенна беспроводной связи		
Стандартное исполнение		Стандартное исполнение
WK	Внешняя антенна	★
WM	Внешняя антенна увеличенного радиуса действия	★
Исполнение на заказ		Исполнение на заказ
WN	Внешняя антенна с высоким коэффициентом усиления (недоступно для СНГ)	
SmartPower™		
Стандартное исполнение		Стандартное исполнение
1 ⁽¹⁰⁾	Разъем для подключения модуля питания (модуль питания продается отдельно)	★

Прочие варианты исполнения (указываются вместе с выбранным номером модели)

Функции управления PlantWeb		
Стандартное исполнение		Стандартное исполнение
A01 ⁽¹¹⁾	Расширенный набор функциональных блоков управления FOUNDATION [™] FIELDBUS	★
функции диагностики PlantWeb		
Стандартное исполнение		Стандартное исполнение
D01 ⁽¹¹⁾	Пакет инструментов диагностики FOUNDATION [™] fieldbus	★
DA2 ⁽¹¹⁾⁽¹²⁾	Расширенная диагностика HART	★

Табл. 2. Преобразователь давления измерительный Rosemount 3051S штуцерной модели, информация для заказа

★ Стандартные исполнения представляют собой наиболее популярные варианты конструкции. Варианты, отмеченные звездочкой (★), поставляются в минимальные сроки.

Прочие опции являются расширенными, срок поставки увеличен.

Монтажные кронштейны		
Стандартное исполнение		Стандартное исполнение
B4	Кронштейн, полностью из нержавеющей стали, монтаж на 2-дюйм. трубе и на панели	★
Конфигурация программного обеспечения		
Стандартное исполнение		Стандартное исполнение
C1 ⁽¹³⁾	Специальная конфигурация ПО по требованию заказчика (необходимо заполнить Лист конфигурационных данных)	★
Порог аварийной сигнализации		
Стандартное исполнение		Стандартное исполнение
C4 ⁽¹¹⁾⁽¹³⁾	Уровни аварийного сигнала и насыщения NAMUR, аварийный сигнал высокого уровня	★
C5 ⁽¹¹⁾⁽¹³⁾	Уровни аварийного сигнала и насыщения NAMUR, аварийный сигнал низкого уровня	★
C6 ⁽¹¹⁾⁽¹³⁾	Уровни аварийной сигнализации и насыщения по требованию заказчика, аварийный сигнал высокого уровня (необходим код C1 и лист конфигурационных данных)	★
C7 ⁽¹¹⁾⁽¹³⁾	Уровни аварийной сигнализации и насыщения по требованию заказчика, аварийный сигнал низкого уровня (необходим код C1 и лист конфигурационных данных)	★
C8 ⁽¹¹⁾⁽¹³⁾	Аварийный сигнал низкого уровня (аварийные сигналы и уровни насыщения по стандарту Rosemount).	★
Специальная конфигурация (аппаратное обеспечение)		
Стандартное исполнение		Стандартное исполнение
D1 ⁽¹¹⁾⁽¹³⁾⁽¹⁴⁾	Аппаратные настройки (нуля, шкалы, аварийной сигнализации, защиты данных)	★
Преобразователь для коммерческого учета		
Стандартное исполнение		Стандартное исполнение
D3 ⁽¹⁵⁾	Сертификация погрешности измерения в Канаде	★
Винт заземления		
Стандартное исполнение		Стандартное исполнение
D4 ⁽¹⁶⁾	Внешний винт заземления	★
Заглушка кабельного ввода		
Стандартное исполнение		Стандартное исполнение
DO ⁽¹⁷⁾	Заглушка кабельного ввода, нержавеющая сталь 316	★
Сертификация изделия⁽¹⁸⁾		
Стандартное исполнение		Стандартное исполнение
E1	Сертификация взрывозащиты ATEX	★
I1	Сертификация искробезопасности ATEX	★
IA	Сертификат искробезопасности ATEX FISCO (только для протокола FOUNDATION fieldbus)	★
N1	ATEX, тип n	★
K1	Сертификаты взрывозащиты, искробезопасности, типа n, пыленевозгораемости ATEX	★
ND	Сертификат пыленевозгораемости ATEX	★
E4	Сертификация взрывозащиты TIIS	★
I4 ⁽⁸⁾	Сертификация искробезопасности TIIS	★
E5	Сертификаты взрывозащиты, защиты от воспламенения пыли FM	★
I5	Сертификат искробезопасности FM и невоспламеняемости	★
IE	Сертификат искробезопасности FM FISCO (только для протокола FOUNDATION fieldbus)	★
K5	Сертификаты взрывозащиты, защиты от пылевозгорания и искробезопасности FM, раздел 2	★

Табл. 2. Преобразователь давления измерительный Rosemount 3051S штуцерной модели, информация для заказа

★ Стандартные исполнения представляют собой наиболее популярные варианты конструкции. Варианты, отмеченные звездочкой (★), поставляются в минимальные сроки.

Прочие опции являются расширенными, срок поставки увеличен.

E6 ⁽¹⁹⁾	Сертификаты CSA взрывобезопасности, защиты от воспламенения пыли, подразд. 2	★
I6	Искробезопасность CSA	★
IF	Сертификат искробезопасности CSA FISCO (только для протокола FOUNDATION fieldbus)	★
K6 ⁽¹⁹⁾	Сертификаты взрывозащиты, защиты от пылевозгорания, искробезопасности CSA, раздел 2	★
E7	Сертификаты взрывозащиты, защиты от воспламенения пыли IECEx	★
I7	Сертификат искробезопасности IECEx	★
IG	Сертификат искробезопасности IECEx FISCO (только для протокола FOUNDATION fieldbus)	★
N7	Сертификация IECEx типа n	★
K7	Сертификаты взрывозащиты, пыленевозгораемости, искробезопасности, типа n IECEx	★
E2	Сертификация взрывозащиты INMETRO	★
I2	Сертификация искробезопасности INMETRO	★
IV	Сертификат искробезопасности INMETRO FISCO	★
K2	Сертификация взрывозащиты, искробезопасности INMETRO	★
E3	Сертификация взрывозащиты в соответствии со стандартами Китая	★
I3	Сертификация искробезопасности, Китай	★
N3	Сертификация типа n в соответствии со стандартами Китая	★
KA ⁽¹⁹⁾	Сертификаты огнестойкости и искробезопасности ATEX и CSA, Раздел 2	★
KB ⁽¹⁹⁾	Сертификаты взрывозащиты, защиты от пылевозгорания, искробезопасности FM и CSA, раздел 2	★
KC	Сертификаты взрывозащиты, искробезопасности FM и ATEX, разд. 2	★
KD ⁽¹⁹⁾	Сертификаты взрывозащиты и искробезопасности FM, CSA и ATEX	★
KG	Сертификаты искробезопасности FM, CSA, ATEX и IECEx FISCO	★
Аттестация для использования на судах		
Стандартное исполнение		Стандартное исполнение
SBS	Американское бюро судоходства	★
Заполняющая жидкость сенсора		
Стандартное исполнение		Стандартное исполнение
L1 ⁽²⁰⁾	Инертная заполняющая жидкость	★
Типотображения на экране⁽²¹⁾		
Стандартное исполнение		Стандартное исполнение
M5	ЖК-индикатор PlantWeb	★
M7 ⁽¹¹⁾⁽²²⁾⁽²³⁾	Выносной ЖК-индикатор и интерфейсный блок, корпус PlantWeb, без кабеля, кронштейн из нержавеющей стали	★
M8 ⁽¹¹⁾⁽²⁴⁾	Выносной ЖК-индикатор и интерфейсный блок, корпус PlantWeb, кабель длиной 15 м (50 футов), кронштейн из нержавеющей стали	★
M9 ⁽¹¹⁾⁽²⁴⁾	Выносной ЖК-индикатор и интерфейсный блок, корпус PlantWeb, кабель длиной 31 м (100 футов), кронштейн из нержавеющей стали	★
Испытания под давлением		
Исполнение на заказ		Исполнение на заказ
P1	Гидростатические испытания с сертификацией	
Специальная очистка		
Исполнение на заказ		Исполнение на заказ
P2 ⁽²⁴⁾	Очистка преобразователя для специального применения	
P3 ⁽²⁴⁾	Очистка до остаточного содержания хлора/фтора менее чем 1 PPM	

Табл. 2. Преобразователь давления измерительный Rosemount 3051S штуцерной модели, информация для заказа

★ Стандартные исполнения представляют собой наиболее популярные варианты конструкции. Варианты, отмеченные звездочкой (★), поставляются в минимальные сроки.

Прочие опции являются расширенными, срок поставки увеличен.

Сертификация калибровки		
Стандартное исполнение		Стандартное исполнение
Q4	Сертификат калибровки	★
QP	Сертификат калибровки и защитная пломба	★
Сертификаты прослеживаемости материалов		
Стандартное исполнение		Стандартное исполнение
Q8	Сертификация прослеживаемости материалов согласно стандарту EN 10204 3.1	★
Сертификаты качества по безопасности		
Стандартное исполнение		Стандартное исполнение
QS ⁽¹¹⁾⁽¹³⁾	Сертификат анализа отказов на основании опыта предшествующей эксплуатации (FMEDA)	★
QT ⁽²⁵⁾	Сертификация безопасности согласно IEC 61508 с сертификатом данных FMEDA	★
Защита от помех		
Стандартное исполнение		Стандартное исполнение
T1 ⁽²⁶⁾⁽²⁷⁾	Клеммный блок с защитой от импульсных помех	★
Сертификация питьевой воды		
Стандартное исполнение		Стандартное исполнение
DW ⁽²⁸⁾	Сертификация питьевой воды NSF	★
Сертификат обработки поверхности		
Стандартное исполнение		Стандартное исполнение
Q16	Сертификация обработки поверхности для выносных мембран гигиенического исполнения	★
Отчеты инструмента Toolkit о полной производительности системы		
Стандартное исполнение		Стандартное исполнение
QZ	Отчет о производительности системы с выносной разделительной мембраной	★
Электрический разъем ввода кабелепровода		
Стандартное исполнение		Стандартное исполнение
GE ⁽²⁹⁾	4-контактный штыревой разъем M12 (eurofast)	★
GM ⁽²⁹⁾	4-контактный штыревой разъем A Mini (minifast)	★
Сертификат NACE		
Стандартное исполнение		Стандартное исполнение
Q15 ⁽³⁰⁾	Сертификат соответствия требованиям NACE MR0175/ISO 15156 для материалов, контактирующих с рабочей средой	★
Q25 ⁽³⁰⁾	Сертификат соответствия требованиям NACE MR0103 для материалов, контактирующих с рабочей средой	★
Типовой номер модели : 3051S1TG 2A 2 E11 A 1A DA2 B4 M5		

(1) Подробные технические характеристики см. в разделе «Технические характеристики» на стр.-97.

(2) Материалы конструкции соответствуют рекомендациям документа MR0175/ISO 15156 ассоциации специалистов по борьбе с коррозией NACE. Для некоторых материалов установлены ограничения по условиям эксплуатации. Дополнительные сведения можно найти в последних изданиях стандартов. Выбранные материалы также отвечают требованиям стандарта NACE MR0103 в отношении материалов, используемых в системах переработки нефти с высоким содержанием серы. Для получения с сертификатом NACE необходимо заказывать с кодом Q15 или Q25.

- (3) Тип изолирующей мембраны является определяющим в выборе материалов для изготовления деталей, контактирующих со средой.
- (4) Элементы «Сборка с» указываются отдельно и требуют указания полного номера модели.
- (5) Эксплуатационные характеристики можно узнать в представительстве Emerson Process Management.
- (6) Требуется корпус PlantWeb.
- (7) Применяются только коды сертификатов искробезопасности.
- (8) Имеется только для варианта выходного сигнала с кодом X.
- (9) Применяется только для исполнений с кодом выходного сигнала А. Для этого варианта доступны следующие сертификаты: сертификат искробезопасности FM, сертификат невоспламеняемости (опциональный код I5), сертификат искробезопасности CSA (опциональный код I6), сертификат искробезопасности ATEX (опциональный код I1) и сертификат искробезопасности IECEx (опциональный код I7). За дополнительной информацией следует обращаться в представительство Emerson Process Management.
- (10) Модуль питания с длительным временем работы поставляется отдельно, № для заказа 701PBKKF.
- (11) Не применяется для датчиков с кодом выходного сигнала X.
- (12) Требуется корпус PlantWeb и код выходного сигнала А. Стандартный комплект включает аппаратные средства настройки.
- (13) Отсутствует для варианта выходного сигнала с кодом F.
- (14) Не применяется для типов корпуса 00, 01, 2E, 2F, 2G, 2M, 5A, 5J или 7J.
- (15) Требуется корпус PlantWeb и код исполнения с аппаратными настройками D1. Ограничение по типам преобразователя и диапазона. За дополнительной информацией следует обращаться в представительство Emerson Process Management.
- (16) Данный узел включается в поставку с вариантами E1, N1, K1, ND, E4, E7, N7, K7, E2, E3, KA, KC, KD, IA, IB, IE, IF, IG, KG и T1.
- (17) Преобразователь поставляется с трубной заглушкой из нержавеющей стали 316 (не установлена) вместо трубной заглушки из стандартной углеродистой стали.
- (18) Действительно только при условии, что SuperModule и корпус имеют одинаковую сертификацию.
- (19) Отсутствует в случае входных отверстий кабелепровода с резьбой M20 и G 1/2.
- (20) Стандартным наполнителем является силиконовое масло.
- (21) Не применяется для датчиков с кодом типа корпуса 7J.
- (22) Не применяется с кодом выходного сигнала F, кодами опций DA2 и QT.
- (23) Параметры кабеля указаны в справочном руководстве для преобразователя модели 3051S (номер документа 00809-0100-4801). За дополнительной информацией следует обращаться в представительство Emerson Process Management.
- (24) Не применяется для технологических соединений в варианте исполнения с кодом A11.
- (25) Не применяется с кодом выходного сигнала F или X. Не применяется с типом корпуса под кодом 7J.
- (26) Не применяется для корпусов с кодами 00, 5A, 5J или 7J.
- (27) Вариант исполнения T1 не нужен при наличии сертификации изделия FISCO; защита от переходных процессов входит в сертификацию изделия FISCO, коды IA, IB, IE, IF, IG и KG.
- (28) Требуется мембрана из нержавеющей стали 316L и технологическое соединение, код E11 или G11.
- (29) Не применяется для корпусов с кодами 00, 5A, 5J или 7J. Имеется только для вариантов исполнения с сертификацией искробезопасности. При наличии сертификатов искробезопасности FM, невоспламеняемости (код опции I5) или искробезопасности FM FISCO (код опции IE) устанавливать в соответствии с чертежом Rosemount 03151-1009. Подходит для использования со всеми сертификатами искробезопасности (I1, I2, I3, I5, I6, I7, IA, IB, IE, IF, IG).
- (30) Соответствующие требованиям NACE материалы, контактирующие с технологической средой, отмечены как [Примечание 2](#).

Многопараметрический преобразователь Rosemount 3051SMV



Многопараметрический преобразователь 3051SMV

Многопараметрический преобразователь Rosemount 3051SMV имеет уникальные рабочие характеристики и возможности благодаря техническим функциям расчета расхода, в том числе массового или объемного расхода, расхода тепловой энергии и суммарного расхода с полной компенсацией. Можно выбрать уровень компенсации, который наилучшим образом соответствует конкретной системе.

- Измерения параметров газа, природного газа и пара: Воспользуйтесь функциональной возможностью полной компенсации (разность давлений, давление и измерение температуры)
- Насыщенный пар: Выполнение измерений разности давлений и давления в технологической линии или разности давлений и температуры.
- Жидкости: Выполнение измерений разности давлений и температуры
- Жидкости при стабильной температуре: Выполнение измерений разности давлений
- 4–20 мА HART, *WirelessHART*

Дополнительная информация

Технические характеристики: [стр. 97](#)

Сертификаты: [стр. 129](#)

Габаритные чертежи: [стр. 133](#)

Табл. 3. Информация для многопараметрического преобразователя Rosemount 3051SMV

★ Стандартные исполнения представляют собой наиболее популярные варианты конструкции. Варианты, отмеченные звездочкой (★), поставляются в минимальные сроки.

Прочие опции являются расширенными, срок поставки увеличен.

Модель	Тип измерительного преобразователя	
3051SMV	Многопараметрический преобразователь	
Класс точности⁽¹⁾		
Стандартное исполнение		Стандартное исполнение
Многопараметрический преобразователь 3051SMV с платформой SuperModule, типы измерений 1 и 2		
3 ⁽²⁾	Ultra for Flow: относительная погрешность измерений значения разности давлений 0,04 %, перенастройка диапазона 200:1; 10-летняя стабильность, гарантия 15 лет	★
5	Classic MV: основная приведенная погрешность измерения разности давлений 0,04 %, перенастройка диапазона 100:1; 5-летняя стабильность	★
Преобразователь 3051SMV SuperModule с одной переменной, типы измерения 3 и 4		
1 ⁽³⁾	Ultra: основная приведенная погрешность интервала измерений 0,025 %, перенастройка диапазона 200:1; 15-летняя стабильность, гарантия 15 лет	★
2	Classic: основная приведенная погрешность измерения разности давлений 0,035 %, перенастройка диапазона 150:1; 15-летняя стабильность	★
3 ⁽²⁾	Ultra for Flow: относительная погрешность измерений разности давлений 0,04 %, перенастройка диапазона 200:1; 15-летняя стабильность, гарантия 15 лет	★
Тип многопараметрического измерения		
Стандартное исполнение		Стандартное исполнение
M	Измерения с расчетами полностью скомпенсированного массового и энергетического расхода	★
P	Только измерения технологических переменных (без расчетов расхода)	★

Табл. 3. Информация для многопараметрического преобразователя Rosemount 3051SMV

★ Стандартные исполнения представляют собой наиболее популярные варианты конструкции. Варианты, отмеченные звездочкой (★), поставляются в минимальные сроки.

Прочие опции являются расширенными, срок поставки увеличен.

Тип измерения					
Стандартное исполнение				Стандартное исполнение	
1	Разность давлений, статическое давление и температура			★	
2	Разность давлений и статическое давление			★	
3	Разность давлений и температура			★	
4	Разность давлений			★	
Диапазон перепада давления					
Стандартное исполнение				Стандартное исполнение	
0 ⁽³⁾⁽⁴⁾	От -7,47 до 7,47 мбар (от -3 до 3 дюймов вод. ст.)			★	
1	От -62,3 до 62,3 мбар (от -25 до 25 дюймов вод. ст.)			★	
2	От -623 до 623 мбар (от -250 до 250 дюймов вод. ст.)			★	
3	От -2,5 до 2,5 бар (от -1000 до 1000 дюймов вод. ст.)			★	
4	От -10,3 до 10,3 бар (от -150 до 150 фунта/кв. дюйм) для типов измерений 1 и 2; от -20,7 до 20,7 бар (от -300 до 300 фунта/кв. дюйм) для типов 3 и 4			★	
5	от -137,9 до 137,9 бар (от -2000 до 2000 фунт/кв. дюйм)			★	
Тип статического давления					
Стандартное исполнение				Стандартное исполнение	
N ⁽⁵⁾	Отсутствует			★	
A	Абсолютное давление			★	
G	Избыточное давление			★	
Диапазон статического давления		Абсолютное давление	Избыточное давление		
Стандартное исполнение				Стандартное исполнение	
N ⁽⁵⁾	Нет			★	
3	Диапазон 3	от 0,03 до 55,2 бар (от 0,5 до 800 фунт/кв. дюйм абс.)	от -0,98 до 55,2 бар (от -14,2 - 800 фунт/кв. дюйм изб.)	★	
4 ⁽⁶⁾	Диапазон 4	от 0,03 до 250 бар (0,5 до 3626 фунт/кв. дюйм абс.)	от -0,98 до 250 бар (-14,2 до 3626 фунт/кв. дюйм изб.)	★	
Температурный вход					
Стандартное исполнение				Стандартное исполнение	
N ⁽⁷⁾	Отсутствует			★	
R ⁽⁸⁾	Вход ТС (тип Pt 100, от -200 до 850 °C (-328 до 1562 °F))			★	
Разделительная мембрана					
Стандартное исполнение				Стандартное исполнение	
2 ⁽⁹⁾	Нержавеющая сталь 316L			★	
3 ⁽⁹⁾	Сплав C-276			★	
Исполнение на заказ				Исполнение на заказ	
5 ⁽¹⁰⁾	Тантал				
7 ⁽⁹⁾	Нержавеющая сталь 316L с золотым покрытием				
Соединение с процессом		Размер	Вид материала		
			Материал фланца	Дренажный клапан	Болтовое соединение
Стандартное исполнение				Стандартное исполнение	
000	Отсутствует (без технологического фланца)			★	
A11 ⁽¹¹⁾	Сборка с клапанным блоком Rosemount 305/306			★	
A12 ⁽¹¹⁾	Сборка с Rosemount 304 или клапанным блоком AMF и традиционным фланцем из нержавеющей стали			★	
A15	Сборка с клапанным блоком Rosemount 304 или клапанным блоком AMF на традиционный фланец из нержавеющей стали с дренажными клапанами из сплава C-276			★	

Табл. 3. Информация для многопараметрического преобразователя Rosemount 3051SMV

★ Стандартные исполнения представляют собой наиболее популярные варианты конструкции. Варианты, отмеченные звездочкой (★), поставляются в минимальные сроки.

Прочие опции являются расширенными, срок поставки увеличен.

A16 ⁽¹¹⁾	Сборка с клапанным блоком модели 304 или AMF и традиционным фланцем DIN из нержавеющей стали 316				★
A22	Сборка клапанного блока AMF на фланец Coplanar из нержавеющей стали				★
B11 ⁽¹¹⁾⁽¹²⁾	Сборка с одной разделительной мембраной Rosemount 1199				★
B12 ⁽¹¹⁾⁽¹²⁾	Сборка с двумя разделительными мембранами Rosemount 1199				★
C11 ⁽¹¹⁾	Сборка с компактными диафрагмами Rosemount 405C или 405P				★
D11 ⁽¹¹⁾	Сборка с диафрагмой модели 1195 и клапанным блоком Rosemount 305				★
EA2 ⁽¹¹⁾	Сборка с первичным элементом Rosemount 485 или 405A Annubar™ с фланцем Coplanar		Нержавею- щая сталь	Нержавею- щая сталь 316	★
EA3 ⁽¹¹⁾	Сборка с первичным элементом Rosemount 485 или 405A Annubar с фланцем Coplanar		Сплав C-276	Сплав C-276	★
EA5 ⁽¹¹⁾	Сборка с первичным элементом Rosemount 485 или 405A Annubar с фланцем Coplanar		Нержавею- щая сталь	Сплав C-276	★
E11	Фланец Coplanar	1/4-18 NPT	Углеродистая сталь	Нержавею- щая сталь 316	★
E12	Фланец Coplanar	1/4-18 NPT	Нержавею- щая сталь	Нержавею- щая сталь 316	★
E13 ⁽⁹⁾	Фланец Coplanar	1/4-18 NPT	Сплав C-276	Сплав C-276	★
E14	Фланец Coplanar	1/4-18 NPT	Сплав 400	Сплав 400/K-500	★
Стандартное исполнение					Стандартное исполнение
E15 ⁽⁹⁾	Фланец Coplanar	1/4-18 NPT	Нержавею- щая сталь	Сплав C-276	★
E16 ⁽⁹⁾	Фланец Coplanar	1/4-18 NPT	Углеродистая сталь	Сплав C-276	★
E21	Фланец Coplanar	RC 1/4	Углеродистая сталь	Нержавею- щая сталь 316	★
E22	Фланец Coplanar	RC 1/4	Нержавею- щая сталь	Нержавею- щая сталь 316	★
E23 ⁽⁹⁾	Фланец Coplanar	RC 1/4	Сплав C-276	Сплав C-276	★
E24	Фланец Coplanar	RC 1/4	Сплав 400	Сплав 400/K-500	★
E25 ⁽⁹⁾	Фланец Coplanar	RC 1/4	Нержавею- щая сталь	Сплав C-276	★
E26 ⁽⁹⁾	Фланец Coplanar	RC 1/4	Углеродистая сталь	Сплав C-276	★
F12	Традиционный фланец	1/4-18 NPT	Нержавею- щая сталь	Нержавею- щая сталь 316	★
F13 ⁽⁹⁾	Традиционный фланец	1/4-18 NPT	Сплав C-276	Сплав C-276	★
F14	Традиционный фланец	1/4-18 NPT	Сплав 400	Сплав 400/K-500	★
F15 ⁽⁹⁾	Традиционный фланец	1/4-18 NPT	Нержавею- щая сталь	Сплав C-276	★
F22	Традиционный фланец	RC 1/4	Нержавею- щая сталь	Нержавею- щая сталь 316	★
F23 ⁽⁹⁾	Традиционный фланец	RC 1/4	Сплав C-276	Сплав C-276	★
F24	Традиционный фланец	RC 1/4	Сплав 400	Сплав 400/K-500	★
F25 ⁽⁹⁾	Традиционный фланец	RC 1/4	Нержавею- щая сталь	Сплав C-276	★
F52	Традиционный фланец, соответствующий стандарту DIN	1/4-18 NPT	Нержавею- щая сталь	Нержавею- щая сталь 316	7/16-дюйм. болтовое соединение ★
G11	Фланец уровня с верт. устан.	2 дюйма ANSI класс 150	Нержавею- щая сталь		★
G12	Фланец уровня с верт. устан.	2 дюйма ANSI класс 300	Нержавею- щая сталь		★
G14	Фланец уровня с верт. устан.	2 дюйма ANSI класс 150	Сплав C-276		★
G15	Фланец уровня с верт. устан.	2 дюйма ANSI класс 300	Сплав C-276		★

Табл. 3. Информация для многопараметрического преобразователя Rosemount 3051SMV

★ Стандартные исполнения представляют собой наиболее популярные варианты конструкции. Варианты, отмеченные звездочкой (★), поставляются в минимальные сроки.

Прочие опции являются расширенными, срок поставки увеличен.

G21	Фланец уровня с верт. устан.	3 дюйма ANSI класс 150	Нержавеющая сталь			★
G22	Фланец уровня с верт. устан.	3 дюйма ANSI класс 300	Нержавеющая сталь			★
G31	Фланец уровня с верт. устан.	DIN- DN 50 PN 40	Нержавеющая сталь			★
Исполнение на заказ						Исполнение на заказ
EB6	Сборка с первичным элементом с использованием клапанного блока и фланца Coplanar, углеродистая сталь, сплав C-276					
F32	Традиционный фланец с дренажным вентилем внизу	1/4-18 NPT	Нержавеющая сталь	Нержавеющая сталь 316		
F42	Традиционный фланец с дренажным вентилем внизу	RC 1/4	Нержавеющая сталь	Нержавеющая сталь 316		
F62	Традиционный фланец, соответствующий стандарту DIN	1/4-18 NPT	Нержавеющая сталь	Нержавеющая сталь 316	болты M10	
F72	Традиционный фланец, соответствующий стандарту DIN	1/4-18 NPT	Нержавеющая сталь	Нержавеющая сталь 316	болты M12	
G41	Фланец уровня с верт. устан.	DIN- DN 80 PN 40	Нержавеющая сталь			
Выходной сигнал измерительного преобразователя						
Стандартное исполнение						Стандартное исполнение
A	4–20 мА с цифровым сигналом на основе протокола HART					★
X ⁽¹³⁾	Беспроводная связь (требуется беспроводное исполнение и корпус Wireless PlantWeb)					★
Тип корпуса			Материал	Диаметр ввода кабелепровода		
Стандартное исполнение						Стандартное исполнение
1A	Корпус PlantWeb		Алюминий	1/2-14 NPT		★
1B	Корпус PlantWeb		Алюминий	M20 x 1,5		★
1J	Корпус PlantWeb		Нержавеющая сталь	1/2-14 NPT		★
1K	Корпус PlantWeb		Нержавеющая сталь	M20 x 1,5		★
5A ⁽¹⁴⁾	Корпус Wireless PlantWeb		Алюминий	1/2-14 NPT		★
5J ⁽¹⁴⁾	Корпус Wireless PlantWeb		Нержавеющая сталь	1/2-14 NPT		★
Исполнение на заказ						Исполнение на заказ
1C	Корпус PlantWeb		Алюминий	G 1/2		
1L	Корпус PlantWeb		Нержавеющая сталь	G 1/2		

Табл. 3. Информация для многопараметрического преобразователя Rosemount 3051SMV

★ Стандартные исполнения представляют собой наиболее популярные варианты конструкции. Варианты, отмеченные звездочкой (★), поставляются в минимальные сроки.

Прочие опции являются расширенными, срок поставки увеличен.

Варианты беспроводного исполнения (требуется код варианта исполнения X и беспроводной корпус Wireless PlantWeb)

Период обновления		
Стандартное исполнение		Стандартное исполнение
WA	Конфигурируемая пользователем частота обновления	★
Рабочая частота и протокол		
Стандартное исполнение		Стандартное исполнение
3	2,4 ГГц DSSS, IEC 62591 (протокол беспроводной связи WirelessHART)	★
Всенаправленная беспроводная антенна		
Стандартное исполнение		Стандартное исполнение
WK	Внешняя антенна	★
WM	Внешняя антенна увеличенного радиуса действия	★
Исполнение на заказ		Исполнение на заказ
WN	Внешняя антенна с высоким коэффициентом усиления (недоступно для СНГ)	
SmartPower™		
Стандартное исполнение		Стандартное исполнение
1 ⁽¹⁵⁾	Разъем для подключения модуля питания (модуль питания продается отдельно)	★

Прочие варианты исполнения (указываются вместе с выбранным номером модели)

Кабель тсп (Сенсор тсп заказывается отдельно)		
Стандартное исполнение		Стандартное исполнение
C12	Вход ТСП и 3,66 м (12 футов) экранированного кабеля	★
C13	Вход ТСП и 7,32 м (24 фута) экранированного кабеля	★
C14	Вход ТСП и 22,86 м (75 футов) экранированного кабеля	★
Стандартное исполнение		Стандартное исполнение
C22	Вход ТСП и 3,66 м (12 футов) армированного экранированного кабеля	★
C23	Вход ТСП и 7,32 м (24 фута) армированного экранированного кабеля	★
C24	Вход ТСП и 22,86 м (75 футов) армированного экранированного кабеля	★
C32	Вход ТСП и 3,66 м (12 футов) огнестойкого кабеля, соответствующего стандартам ATEX/IECEX	★
C33	Вход ТСП и 7,32 м (24 фута) огнестойкого кабеля, соответствующего стандартам ATEX/IECEX	★
C34	Вход ТСП и 22,86 м (75 футов) огнестойкого кабеля, соответствующего стандартам ATEX/IECEX	★
Монтажный кронштейн ⁽¹⁶⁾		
Стандартное исполнение		Стандартное исполнение
B4	Кронштейн для фланца Coplanar, из нержавеющей стали, монтаж на 2-дюйм. трубе и на панели	★
B1	Кронштейн для традиционного фланца, углерод. сталь, монтаж на 2-дюйм. трубе	★
B2	Кронштейн для традиционного фланца, углерод. сталь, монтаж на панели	★
B3	Плоский кронштейн для традиционного фланца, углерод. сталь, монтаж на 2-дюйм. трубе	★
B7	Кронштейн для традиционного фланца, B1 с болтами из нержавеющей стали	★
B8	Кронштейн для традиционного фланца, B2 с болтами из нержавеющей стали	★
B9	Кронштейн для традиционного фланца, B3 с болтами из нержавеющей стали	★
BA	Кронштейн для традиционного фланца, B1, все детали из нержавеющей стали	★
BC	Кронштейн для традиционного фланца, B3, все детали из нержавеющей стали	★

Табл. 3. Информация для многопараметрического преобразователя Rosemount 3051SMV

★ Стандартные исполнения представляют собой наиболее популярные варианты конструкции. Варианты, отмеченные звездочкой (★), поставляются в минимальные сроки.

Прочие опции являются расширенными, срок поставки увеличен.

Конфигурация программного обеспечения		Стандартное исполнение
Стандартное исполнение		Стандартное исполнение
C1	Специальная конфигурация ПО по требованию заказчика <i>Примечание. Требуется заполнить лист конфигурационных данных, см. документ № 00806-0100-4803.</i>	★
C2	Конфигурация пользователя для измерения расхода <i>Примечание. Требуется внести в лист данных конфигурационные настройки для жидкой среды, см. документ № 00806-0200-4803.</i>	★
C4	Уровни аварийного сигнала и насыщения NAMUR, аварийный сигнал высокого уровня	★
C5	Уровни аварийного сигнала и насыщения NAMUR, аварийный сигнал низкого уровня	★
C6	Уровни аварийного сигнала и насыщения по требованию заказчика, аварийная сигнализация высокого уровня	★
C7	Уровни аварийного сигнала и насыщения по требованию заказчика, аварийная сигнализация низкого уровня	★
C8	Аварийный сигнал низкого уровня (аварийные сигналы и уровни насыщения по стандарту Rosemount).	★
Фланцевый адаптер		
Стандартное исполнение		Стандартное исполнение
D2 ⁽¹⁷⁾	Фланцевый переходник 1/2-14 NPT	★
Исполнение на заказ		
D9 ⁽¹⁷⁾	Фланцевый переходник из нержавеющей стали RC 1/2	
Винт заземления		
Стандартное исполнение		Стандартное исполнение
D4 ⁽¹⁸⁾	Внешний винт заземления	★
Дренажный / выпускной клапан		
Стандартное исполнение		Стандартное исполнение
D5 ⁽¹⁷⁾	Снятые дренажные/выпускные клапаны измерительного преобразователя (установлены заглушки)	★
Исполнение на заказ		Исполнение на заказ
D7 ⁽¹⁷⁾	Фланец Sorplanar без дренажных/выпускных отверстий	
Заглушка кабельного ввода		
Стандартное исполнение		Стандартное исполнение
DO ⁽¹⁹⁾	Заглушка кабельного ввода, Нержавеющая сталь 316	★
Сертификация изделия		
Стандартное исполнение		Стандартное исполнение
E1	Сертификация взрывозащиты ATEX	★
I1	Сертификация искробезопасности ATEX	★
N1	ATEX, тип n	★
ND	Сертификат пыленевозгораемости ATEX	★
K1	Сертификаты взрывозащиты, искробезопасности, типа n, защиты от воспламенения пыли ATEX (комбинация E1, I1, N1 и ND)	★
E4	Сертификация взрывозащиты TIIS	★
E5	Сертификаты взрывозащиты, защиты от воспламенения пыли FM	★
I5	Сертификат искробезопасности FM и невоспламеняемости	★
K5	Сертификаты FM взрывобезопасности, пылезащищенности, искробезопасности, Раздел 2 (сочетание вариантов E5 и I5)	★
E6 ⁽²⁰⁾	Сертификаты CSA взрывобезопасности, защиты от воспламенения пыли, подразд. 2	★
I6	Искробезопасность CSA	★
K6 ⁽²⁰⁾	Сертификаты взрывозащиты, защиты от воспламенения пыли, искробезопасности CSA, подразд. 2 (комбинация E6 и I6)	★
E7	Сертификаты взрывозащиты, защиты от воспламенения пыли IECEx	★
I7	Сертификат искробезопасности IECEx	★
N7	Сертификация IECEx типа n	★
K7	Сертификат взрывозащиты, защиты от воспламенения пыли, искробезопасности IECEx, типа n (комбинация E7, I7 и N7)	★

Табл. 3. Информация для многопараметрического преобразователя Rosemount 3051SMV

★ Стандартные исполнения представляют собой наиболее популярные варианты конструкции. Варианты, отмеченные звездочкой (★), поставляются в минимальные сроки.

Прочие опции являются расширенными, срок поставки увеличен.

E2	Сертификация взрывозащиты INMETRO	★
I2	Сертификация искробезопасности INMETRO	★
E3	Сертификация взрывозащиты в соответствии со стандартами Китая	★
I3	Сертификация искробезопасности, Китай	★
KA ⁽²⁰⁾⁽²¹⁾	Сертификаты взрывозащиты и искробезопасности ATEX и CSA, подразд. 2 (комбинация E1, E6, I1 и I6)	★
KB ⁽²⁰⁾⁽²¹⁾	Сертификаты взрывозащиты, защиты от воспламенения пыли, искробезопасности FM и CSA, подразд. 2 (сочетание вариантов E5, E6, I5 и I6)	★
KC ⁽²¹⁾	Сертификаты взрывозащиты, искробезопасности FM и ATEX, подразд. 2 (комбинация E5, E1, I5 и I1)	★
KD ⁽²⁰⁾⁽²¹⁾	Сертификаты взрывозащиты и искробезопасности FM, CSA и ATEX (комбинация E5, E6, E1, I5, I6 и I1)	★
Сертификация питьевой воды		
Стандартное исполнение		Стандартное исполнение
DW ⁽²²⁾	Сертификация питьевой воды NSF	★
Аттестация для использования на судах		
Стандартное исполнение		Стандартное исполнение
SBS	Американское бюро судоходства	★
Альтернативные конструкционные материалы		
Стандартное исполнение		Стандартное исполнение
L1	Инертная заполняющая жидкость сенсора (только в датчиках перепада давления и избыточного давления) <i>Примечание: Стандартным наполнителем является силиконовое масло.</i>	★
L2	Уплотнительное кольцо из ПТФЭ с графитовым наполнением	★
L4 ⁽¹⁷⁾	Болты из аустенитной нержавеющей стали 316	★
L5 ⁽¹⁷⁾	Болты из стали ASTM A193, марки B7M	★
L6 ⁽¹⁷⁾	Болты из K-500	★
L7 ⁽¹⁷⁾⁽²³⁾	Болты ASTM A 453, Класс D, марка 660	★
L8 ⁽¹⁷⁾	Болты из стали ASTM A193, класса 2, марки B8M	★
Цифровой индикатор		
Стандартное исполнение		Стандартное исполнение
M5	ЖК-индикатор PlantWeb	★
Опции беспроводных подключений		
Стандартное исполнение		Стандартное исполнение
WTA	Неразъемный монтаж на адаптере Wireless 775 THUM™ (указывается отдельно)	★
Специальные процедуры		
Стандартное исполнение		Стандартное исполнение
P1 ⁽²⁴⁾	Гидростатические испытания с сертификацией	★
P9 ⁽³⁾	Предел статического давления – 310 бар (4500 фунта/кв. дюйм)	★
P0 ⁽³⁾⁽²⁵⁾	Предел статического давления – 420 бар (6092 фунта/кв. дюйм)	★
Исполнение на заказ		Исполнение на заказ
P2 ⁽¹⁷⁾	Очистка преобразователя для специального применения	
P3 ⁽¹⁷⁾	Очистка до остаточного содержания хлора/фтора менее чем 1 PPM	
Специальные сертификации		
Стандартное исполнение		Стандартное исполнение
Q4	Сертификат калибровки	★
QP	Сертификат калибровки и защитная пломба	★
Q8	Сертификат прослеживаемости материалов по EN 10204 3.1B	★
Q16	Сертификат обработки поверхности для санитарных выносных уплотнений	★
QZ	Отчет о производительности системы с выносной разделительной мембраной	★
Защита от помех		

Табл. 3. Информация для многопараметрического преобразователя Rosemount 3051SMV

★ Стандартные исполнения представляют собой наиболее популярные варианты конструкции. Варианты, отмеченные звездочкой (★), поставляются в минимальные сроки.

Прочие опции являются расширенными, срок поставки увеличен.

Стандартное исполнение		Стандартное исполнение
T1	Клеммный блок с защитой от импульсных помех	★
Электрический разъем ввода кабелепровода		
Стандартное исполнение		Стандартное исполнение
GE ⁽²⁶⁾	4-контактный штыревой разъем M12 (eurofast)	★
GM ⁽²⁶⁾	4-контактный штыревой разъем A Mini (minifast)	★
Сертификат NACE		
Стандартное исполнение		Стандартное исполнение
Q15 ⁽²⁷⁾	Сертификат соответствия требованиям NACE MR0175/ISO 15156 для материалов, контактирующих с рабочей средой	★
Q25 ⁽²⁷⁾	Сертификат соответствия требованиям NACE MR0103 для материалов, контактирующих с рабочей средой	★
Низкотемпературное исполнение		
Стандартное исполнение		Стандартное исполнение
BRR	-50 °C (-58 °F) Пуск при низкой температуре	★
Стандартное условное обозначение: 3051SMV 3 M 1 2 G 4 R 2 E12 A 1A B4 C2 M5		

- (1) Подробные технические характеристики см. в разделе «Технические характеристики» на стр.-97.
- (2) Для типов измерений 1 и 2 применяется только с кодами диапазонов разности давлений 2, 3 и 4, с разделительными мембранами из нержавеющей стали 316L и сплава C-276 и силиконовым наполнителем.
Для типов измерений 3 и 4 применяется только с кодами диапазонов разности давлений 2 и 3, с разделительными мембранами из нержавеющей стали 316L и сплава C-276 и силиконовым наполнителем.
- (3) Выпускается только для типов измерений 3 и 4.
- (4) Диапазон ПД 0 только с традиционным фланцем, мембраной из нержавеющей стали 316L и вариантом болтового крепления L4.
- (5) Требуется для типов измерений 3 и 4.
- (6) Для расходомеров с типами измерений кодов 1 и 2 и диапазоном перепада давления 1, пределы абсолютного давления от 0,03 до 137,9 бар (0,5 до 2000 фунта/кв. дюйм), пределы избыточного давления от -0,98 до 137,9 бар (-14,2 до 2000 фунта/кв. дюйм).
- (7) Требуется только для способов измерения с кодами 2 и 4.
- (8) Требуется только для способов измерения с кодом 1 и 3. Преобразователь ТСП следует заказывать отдельно.
- (9) Материалы конструкции соответствуют металлургическим требованиям, выделенным в рамках NACE MR0175/ISO 15156 для окружающей среды при добыче сернистой нефти, ограничивают область отбора несколькими материалами. Дополнительные сведения можно найти в последних изданиях стандартов. Выбранные материалы также отвечают требованиям стандарта NACE MR0103 в отношении материалов, используемых в системах переработки нефти с высоким содержанием серы. Для получения с сертификатом NACE необходимо заказывать с кодом Q15 или Q25.
- (10) Мембрана из тантала используется только в диапазонах перепада давления 2-5.
- (11) Элементы «Сборка с» указываются отдельно и требуют указания полного номера модели.
- (12) Проконсультируйтесь в представительстве Emerson Process Management касательно рабочих параметров.
- (13) Доступно только с типом измерения 2 и типом многопараметрического измерения P.
- (14) Имеется только для варианта выходного сигнала с кодом X.
- (15) Модуль питания с длительным временем работы поставляется отдельно, № для заказа 701PBKKF.
- (16) Для технологического соединения с кодом опции A11 необходимо заказывать монтажный кронштейн, указав его в номере модели клапанного блока.
- (17) Не применяется для технологических соединений в варианте исполнения с кодом A11.

-
- (18) Данный узел включается в поставку с вариантами сертификации E1, N1, K1, ND, E4, E7, N7, K7, E2, E3, KA, KC и KD.
- (19) Преобразователь поставляется с трубной заглушкой из нержавеющей стали 316 (не установлена) вместо трубной заглушки из стандартной углеродистой стали.
- (20) Отсутствует в случае входных отверстий кабелепровода с резьбой M20 и G 1/2.
- (21) Кабель ТДС не используется в данном варианте.
- (22) Требуется мембрана из нержавеющей стали 316L, уплотнительное кольцо из ПТФЭ (стандарт) со стеклонеполнителем и технологические соединения (коды E12 или F12).
- (23) Болты не относятся к частям, контактирующим с технологической средой. Для установок, в которых для болтовых соединений необходимо соответствие требованиям NACE MR0175/ISO 15156 и NACE MR0103, рекомендован вариант болтовых соединений L7.
- (24) Не применяется с диапазоном перепада давления 0.
- (25) Требуется мембрана из нержавеющей стали 316L или сплава C-276, сборка со встроенным клапанным блоком преобразователя Rosemount 305 или технологическим соединением стандартного фланца, соответствующего стандарту DIN, и вариантом болтового крепления L8. Использование ограничено диапазонами разности давлений 2-5.
- (26) Имеется только при сертификации искробезопасности. Для искробезопасного исполнения по FM (код опции I5) устанавливается в соответствии с чертежом Rosemount 03151-1009.
- (27) Соответствующие требованиям NACE материалы, контактирующие с технологической средой, отмечены как [Примечание 9](#).

Расходомеры переменного перепада давлений Rosemount 3051SF



Расходомеры Rosemount 3051SF включают в себя преобразователи 3051S с лучшими в отрасли первичными элементами расхода. Функциональные характеристики включают следующее:

- Заводские настройки расходомеров выполняются в соответствии с условиями заказа (необходимо заполнить Лист конфигурационных данных)
- Многопараметрические измерения с компенсацией расхода (Типы измерений 1-7)
- Поддержка протоколов HART 4–20 мА, Wireless и FOUNDATION fieldbus
- Расходомеры исполнения Ultra for Flow отличаются низкой погрешностью измерения расхода и более широким диапазоном измерений
- Встроенные датчики температуры (Код опции T)
- Расширенная диагностика (Код опции DA2)
- Выпускаются конфигурации для прямого и выносного монтажа

Дополнительная информация
Технические характеристики: [стр. 97](#)
Габаритные чертежи: [стр. 140](#)



Расходомер Rosemount 3051SFA с осредняющей напорной трубкой Annubar

- Расходомеры с осредняющей трубкой Annubar создают меньшее сопротивление потоку, благодаря чему обеспечивается сокращение безвозвратных потерь давления
- Идеально подходят для установки в трубопроводах больших диаметров, выгодно отличаясь при этом от конкурентов низкой ценой, высокой компактностью и малой массой

Табл. 4. Расходомер Rosemount 3051SFA с осредняющей напорной трубкой Annubar. Информация для оформления заказа

★ Стандартные исполнения представляют собой наиболее популярные варианты конструкции. Варианты, отмеченные звездочкой (★), поставляются в минимальные сроки.

Прочие опции являются расширенными, срок поставки увеличен.

Модель	Описание изделия	Тип измерения		• = Доступно — = Отсутствует
		D	1-7	
3051SFA	Расходомер с трубкой Annubar	•	•	
Тип измерения				
Стандартное исполнение				Стандартное исполнение
1	Расчеты полностью скомпенсированного массового и энергетического расхода – измерение разности давлений и статического давления, с преобразователем температуры	—	•	★
2	Расчеты скомпенсированного расхода – измерение разности давлений и статического давления	—	•	★
3	Расчеты скомпенсированного расхода – измерение разности давлений и температуры	—	•	★
4	Расчеты скомпенсированного расхода – измерение разности давлений	—	•	★
D	Разность давлений	•	—	★

Табл. 4. Расходомер Rosemount 3051SFA с осредняющей напорной трубкой Annubar. Информация для оформления заказа

★ Стандартные исполнения представляют собой наиболее популярные варианты конструкции. Варианты, отмеченные звездочкой (★), поставляются в минимальные сроки.

Прочие опции являются расширенными, срок поставки увеличен.

Исполнение на заказ				Исполнение на заказ
5	Только измерения технологических переменных (без расчетов расхода) – измерение разности давлений и статического давления, с преобразователем температуры	—	•	
6	Только измерения технологических переменных (без расчетов расхода) – измерение разности давлений и статического давления	—	•	
7	Только измерения технологических переменных (без расчетов расхода) – измерение разности давлений и температуры	—	•	
Тип технологической среды				
Стандартное исполнение				Стандартное исполнение
L	Жидкость	•	•	★
G	Газ	•	•	★
S	Пар	•	•	★
Диаметр трубопровода		D	1-7	
Стандартное исполнение				Стандартное исполнение
020	50 мм (2 дюйм)	•	•	★
025	63,5 мм (2 ¹ / ₂ дюйма)	•	•	★
030	80 мм (3 дюйма)	•	•	★
035	89 мм (3 ¹ / ₂ дюйма)	•	•	★
040	100 мм (4 дюйма)	•	•	★
050	125 мм (5 дюймов)	•	•	★
060	150 мм (6 дюймов)	•	•	★
070	175 мм (7 дюймов)	•	•	★
080	200 мм (8 дюймов)	•	•	★
100	250 мм (10 дюймов)	•	•	★
120	300 мм (12 дюймов)	•	•	★
Исполнение на заказ				Исполнение на заказ
140	350 мм (14 дюймов)	•	•	
160	400 мм (16 дюймов)	•	•	
180	450 мм (18 дюймов)	•	•	
200	500 мм (20 дюймов)	•	•	
240	600 мм (24 дюйма)	•	•	
300	750 мм (30 дюймов)	•	•	
360	900 мм (36 дюймов)	•	•	
420	1066 мм (42 дюйма)	•	•	
480	1210 мм (48 дюймов)	•	•	
600	1520 мм (60 дюймов)	•	•	
720	1820 мм (72 дюйма)	•	•	
780	1950 мм (78 дюймов)	•	•	
840	2100 мм (84 дюйма)	•	•	
900	2250 мм (90 дюймов)	•	•	
960	2400 мм (96 дюймов)	•	•	
Диапазон внутреннего диаметра трубопровода				
Стандартное исполнение				Стандартное исполнение
C	Диапазон C (см. таблицу внутренних диаметров трубопроводов)	•	•	★
D	Диапазон D (см. таблицу внутренних диаметров трубопроводов)	•	•	★

Табл. 4. Расходомер Rosemount 3051SFA с осредняющей напорной трубкой Annubar. Информация для оформления заказа

★ Стандартные исполнения представляют собой наиболее популярные варианты конструкции. Варианты, отмеченные звездочкой (★), поставляются в минимальные сроки.

Прочие опции являются расширенными, срок поставки увеличен.

Исполнение на заказ				Исполнение на заказ
A	Диапазон А (см. таблицу внутренних диаметров трубопроводов)	•	•	
B	Диапазон В (см. таблицу внутренних диаметров трубопроводов)	•	•	
E	Диапазон Е (см. таблицу внутренних диаметров трубопроводов)	•	•	
Z	Нестандартный диапазон внутреннего диаметра трубопровода или диаметр трубопровода свыше 300 мм (12 дюймов)	•	•	
Материал трубы / материал монтажного узла				
Стандартное исполнение				Стандартное исполнение
C	Углеродистая сталь (A105)	•	•	★
S	Нержавеющая сталь 316	•	•	★
0 ⁽¹⁾	Без монтажных деталей (обеспечиваются заказчиком)	•	•	★
Исполнение на заказ				Исполнение на заказ
G	Хром-молибденовая сталь марки F-11	•	•	
N	Хром-молибденовая сталь марки F-22	•	•	
J	Хром-молибденовая сталь марки F-91	•	•	
Расположение трубопровода				
Стандартное исполнение				Стандартное исполнение
H	Горизонтальный трубопровод	•	•	★
D	Вертикальный трубопровод, направление потока вниз	•	•	★
U	Вертикальный трубопровод, направление потока вверх	•	•	★
Тип осредняющей напорной трубки annubar		D	1-7	
Стандартное исполнение				Стандартное исполнение
P	Соединение Pak-Lok	•	•	★
F	Фланцевое соединение с опорой с противоположной стороны	•	•	★
Исполнение на заказ				Исполнение на заказ
L	Монтажное соединение Flange-Lok	•	•	
G	Соединение Flo-Tap с зубчатой передачей	•	•	
M	Соединение Flo-Tap с передачей «винт-гайка»	•	•	
Материал сенсора				
Стандартное исполнение				Стандартное исполнение
S	Нержавеющая сталь 316	•	•	★
Исполнение на заказ				Исполнение на заказ
H	Сплав C-276	•	•	
Размер сенсора				
Стандартное исполнение				Стандартное исполнение
1	Размер сенсора 1 – для трубопроводов диаметром от 50 мм (2 дюймов) до 200 мм (8 дюймов)	•	•	★
2	Размер 2 – для трубопроводов диаметром от 150 мм (6 дюймов) до 2400 мм (96 дюймов)	•	•	★
3	Размер 3 – для трубопроводов диаметром свыше 300 мм (12 дюймов)	•	•	★

Табл. 4. Расходомер Rosemount 3051SFA с осредняющей напорной трубкой Annubar. Информация для оформления заказа

★ Стандартные исполнения представляют собой наиболее популярные варианты конструкции. Варианты, отмеченные звездочкой (★), поставляются в минимальные сроки.

Прочие опции являются расширенными, срок поставки увеличен.

Тип монтажа				
Стандартное исполнение				Стандартное исполнение
T1	Прессуемое или резьбовое соединение	•	•	★
A1	ANSI, класс давления 150, с выступом	•	•	★
A3	ANSI, класс давления 300, с выступом	•	•	★
A6	ANSI, класс давления 600, с выступом	•	•	★
D1	Фланец DN PN16	•	•	★
D3	Фланец DN PN40	•	•	★
D6	Фланец DN PN100	•	•	★
Исполнение на заказ				Исполнение на заказ
A9 ⁽²⁾	ANSI, класс давления 900, с выступом	•	•	
AF ⁽²⁾	ANSI, класс давления 1500, с выступом	•	•	
AT ⁽²⁾	ANSI, класс давления 2500, с выступом	•	•	
R1	Фланец под линзовую прокладку, класс давления 150	•	•	
R3	Фланец под линзовую прокладку, класс давления 300	•	•	
R6	Фланец под линзовую прокладку, класс давления 600	•	•	
R9 ⁽²⁾	Фланец под линзовую прокладку, класс давления 900	•	•	
RF ⁽²⁾	Фланец под линзовую прокладку RTJ, класс давления 1500	•	•	
RT ⁽²⁾	Фланец под линзовую прокладку RTJ, класс давления 2500	•	•	
Варианты исполнения с поддерживающим крепежом с обратной стороны или сальником				
Стандартное исполнение				Стандартное исполнение
0	Без опоры с противоположной стороны, без сальника (требуется для моделей с резьбовым соединением Pak-Lok и фланцевым соединением Flange-Lok)	•	•	★
	С опорой с противоположной стороны — требуется для фланцевых моделей			
C	С резьбой NPT, с опорой с противоположной стороны трубопровода — наконечник увеличенной длины	•	•	★
D	Под сварку, с опорой с противоположной стороны трубопровода — наконечник увеличенной длины	•	•	★
Исполнение на заказ				Исполнение на заказ
	С сальником — требуется для моделей с соединением Flo-Tap			
	Материал сальника	Материал штанги	Уплотнительный материал	
J ⁽³⁾	Сальник / трубка: Нержавеющая сталь	Углеродистая сталь	ПТФЭ	• •
K ⁽³⁾	Сальник / трубка: Нержавеющая сталь	Нержавеющая сталь	ПТФЭ	• •
L ⁽³⁾	Сальник / трубка: Нержавеющая сталь	Углеродистая сталь	Графит	• •
N ⁽³⁾	Сальник / трубка: Нержавеющая сталь	Нержавеющая сталь	Графит	• •
R	Сальник / трубка: сплав C-276	Нержавеющая сталь	Графит	• •

Табл. 4. Расходомер Rosemount 3051SFA с осредняющей напорной трубкой Annubar. Информация для оформления заказа

★ Стандартные исполнения представляют собой наиболее популярные варианты конструкции. Варианты, отмеченные звездочкой (★), поставляются в минимальные сроки.

Прочие опции являются расширенными, срок поставки увеличен.

Отсечная арматура для моделей с соединением Flo-Tap		D	1-7	
Стандартное исполнение				Стандартное исполнение
0 ⁽¹⁾	Нет или обеспечивается заказчиком	•	•	★
Исполнение на заказ				Исполнение на заказ
1	Задвижка, углеродистая сталь	•	•	
2	Задвижка, нержавеющая сталь	•	•	
5	Шаровой кран, углеродистая сталь	•	•	
6	Шаровой кран, нержавеющая сталь	•	•	
Измерение температуры				
Стандартное исполнение				Стандартное исполнение
T ⁽⁴⁾	Встроенный терморезистор — не применяется для фланцевых моделей классов свыше 600	•	•	★
0 ⁽⁵⁾	Без преобразователя температуры	•	•	★
Исполнение на заказ				Исполнение на заказ
R ⁽⁴⁾	Выносная защитная гильза и термометр сопротивления	•	•	
Платформа подключения преобразователя				
Стандартное исполнение				Стандартное исполнение
3	Прямой монтаж, сборка с 3-вентильным клапанным блоком — не применяется для фланцевых моделей классов свыше 600	•	•	★
5	Прямой монтаж, сборка с 5-вентильным клапанным блоком — не применяется для фланцевых моделей классов свыше 600	•	•	★
7	Выносной монтаж, резьбовые соединения NPT (внутренняя резьба NPT 1/2 дюйма)	•	•	★
Исполнение на заказ				Исполнение на заказ
6	Прямой монтаж, высокотемпературное исполнение, 5-вентильный клапанный блок — не применяется для фланцевых моделей классов свыше 600	•	•	
8	Выносной монтаж, соединения под приварку (1/2 дюйма)	•	•	
Диапазон перепада давления				
Стандартное исполнение				Стандартное исполнение
1	От 0 до 62,3 мбар (от 0 до 25 дюймов вод. ст.)	•	•	★
2	От 0 до 623 мбар (от 0 до 250 дюймов вод. ст.)	•	•	★
3	От 0 до 2,5 бар (от 0 до 1000 дюймов вод. ст.)	•	•	★
Диапазон статического давления				
Стандартное исполнение				Стандартное исполнение
A ⁽⁶⁾	Нет	•	•	★
D	Абсолютное давление 0-55,2 бар (0-800 фунта/кв. дюйм абс.)	—	•	★
E ⁽⁷⁾	Абсолютное давление 0-250 бар (0-3626 фунта на кв. дюйм абс.)	—	•	★
J	Избыточное давление от -0,979 до 55,2 бар (-14,2 до 800 фунта/кв. дюйм изб.)	—	•	★
K ⁽⁷⁾	Избыточное давление от -0,979 до 250 бар (-14,2 до 3626 фунта/кв. дюйм изб.)	—	•	★
Вариант исполнения выходного сигнала				
Стандартное исполнение				Стандартное исполнение
A	4–20 мА с цифровым сигналом на основе протокола HART	•	•	★
F	Протокол FOUNDATION FIELDBUS (требуется корпус PlantWeb)	•	—	★
X ⁽⁸⁾⁽⁹⁾	Беспроводная связь (требуется беспроводное исполнение и корпус Wireless PlantWeb)	•	—	★

Табл. 4. Расходомер Rosemount 3051SFA с осредняющей напорной трубкой Annubar. Информация для оформления заказа

★ Стандартные исполнения представляют собой наиболее популярные варианты конструкции. Варианты, отмеченные звездочкой (★), поставляются в минимальные сроки.

Прочие опции являются расширенными, срок поставки увеличен.

Исполнение корпуса преобразователя		Материал	Диаметр ввода кабелепровода			
Стандартное исполнение						Стандартное исполнение
00	Нет (электрическое соединение обеспечивается заказчиком)			•	—	★
1A	Корпус PlantWeb	Алюминий	1/2-14 NPT	•	•	★
1B	Корпус PlantWeb	Алюминий	M20 x 1,5	•	•	★
1J	Корпус PlantWeb	Нержавеющая сталь	1/2-14 NPT	•	•	★
1K	Корпус PlantWeb	Нержавеющая сталь	M20 x 1,5	•	•	★
2A	Корпус соединительной коробки	Алюминий	1/2-14 NPT	•	—	★
2B	Корпус соединительной коробки	Алюминий	M20 x 1,5	•	—	★
2E	Корпус соединительной коробки с выходом на выносной индикатор и интерфейсный блок	Алюминий	1/2-14 NPT	•	—	★
2F	Корпус соединительной коробки с выходом на выносной индикатор и интерфейсный блок	Алюминий	M20 x 1,5	•	—	★
2J	Корпус соединительной коробки	Нержавеющая сталь	1/2-14 NPT	•	—	★
2M	Корпус соединительной коробки с выходом на выносной индикатор и интерфейсный блок	Нержавеющая сталь	1/2-14 NPT	•	—	★
5A ⁽¹⁰⁾	Корпус Wireless PlantWeb	Алюминий	1/2-14 NPT	•	—	★
5J ⁽¹⁰⁾	Корпус Wireless PlantWeb	Нержавеющая сталь	1/2-14 NPT	•	—	★
7J ⁽⁸⁾⁽¹¹⁾	Быстроразъемное соединение (типоразмер A Mini, 4-контактный штыревой разъем)			•	—	★
Исполнение на заказ						Исполнение на заказ
1C	Корпус PlantWeb	Алюминий	G 1/2	•	•	
1L	Корпус PlantWeb	Нержавеющая сталь	G 1/2	•	•	
2C	Корпус соединительной коробки	Алюминий	G 1/2	•	—	
2G	Корпус соединительной коробки с выходом на выносной индикатор и интерфейсный блок	Алюминий	G 1/2	•	—	
Класс точности⁽¹²⁾				D	1-7	
Стандартное исполнение						Стандартное исполнение
Многopараметрические расходомеры 3051S SuperModule, типы измерителей 1, 2, 5 и 6						
3	Ultra for Flow: погрешность измерения расхода 0,8 %, динамический диапазон измерения расхода 14:1, стабильность показаний 10 лет, гарантия 15 лет			•	•	★
5	Classic MV: Погрешность измерения расхода 1,15 %, динамический диапазон измерений расхода 8:1, стабильность показаний 5 лет			—	•	★
Однопараметрические расходомеры 3051S SuperModule, типы измерителей 3, 4, 7 и D						
1	Ultra: погрешность измерения расхода не более 0,95 %, динамический диапазон измерений расхода 8:1, стабильность показаний 15 лет, гарантия 15 лет			•	—	★
2	Classic: погрешность измерения расхода не более 1,4 %, динамический диапазон измерений расхода 8:1, стабильность показаний 15 лет			•	—	★
3 ⁽¹³⁾	Ultra for Flow: погрешность измерения расхода 0,8 %, динамический диапазон измерения расхода 14:1, стабильность показаний 15 лет, гарантия 15 лет			•	•	★

Табл. 4. Расходомер Rosemount 3051SFA с осредняющей напорной трубкой Annubar. Информация для оформления заказа

★ Стандартные исполнения представляют собой наиболее популярные варианты конструкции. Варианты, отмеченные звездочкой (★), поставляются в минимальные сроки.

Прочие опции являются расширенными, срок поставки увеличен.

Варианты беспроводного исполнения (требуется код варианта исполнения X и беспроводной корпус Wireless PlantWeb)

Частота обновления, рабочая частота и протокол		D	1-7	
Стандартное исполнение				Стандартное исполнение
WA	Конфигурируемая пользователем частота обновления	•	—	★
Рабочая частота и протокол				
Стандартное исполнение				Стандартное исполнение
3	2,4 ГГц DSSS, IEC 62591 (протокол беспроводной связи WirelessHART)	•	—	★
Ненаправленная антенна беспроводной связи				
Стандартное исполнение				Стандартное исполнение
WK	Внешняя антенна	•	—	★
WM	Внешняя антенна увеличенного радиуса действия	•	—	★
Исполнение на заказ				Исполнение на заказ
WN	Внешняя антенна с высоким коэффициентом усиления (недоступно для СНГ)	•	—	
SmartPower™ адаптер				
Стандартное исполнение				Стандартное исполнение
1 ⁽¹⁴⁾	Разъем для подключения модуля питания (модуль питания продается отдельно)	•	—	★

Прочие варианты исполнения (указываются вместе с выбранным номером модели)

Испытания под давлением		D	1-7	
Исполнение на заказ				Исполнение на заказ
P1 ⁽¹⁵⁾	Сертификат о гидростатическом испытании	•	•	
PX ⁽¹⁵⁾	Гидравлическое испытание по расширенной программе	•	•	
Специальная очистка		D	1-7	
Исполнение на заказ				Исполнение на заказ
P2	Очистка для особых областей применения	•	•	
PA	Очистка по ASTM G93, уровень D (раздел 11.4)	•	•	
Испытания материалов				
Исполнение на заказ				Исполнение на заказ
V1	Капиллярная дефектоскопия	•	•	
Контроль материалов				
Исполнение на заказ				Исполнение на заказ
V2	Рентгенографическая дефектоскопия	•	•	
Калибровка расхода				
Исполнение на заказ				Исполнение на заказ
W1	Калибровка расхода (средний коэффициент расхода K)	•	•	
WZ	Специальная калибровка	•	•	
Специальный контроль				
Стандартное исполнение				Стандартное исполнение
QC1	Внешний осмотр и проверка размеров с оформлением акта	•	•	★
QC7	Акт технического осмотра и контроля рабочих характеристик	•	•	★

Табл. 4. Расходомер Rosemount 3051SFA с осредняющей напорной трубкой Annubar. Информация для оформления заказа

★ Стандартные исполнения представляют собой наиболее популярные варианты конструкции. Варианты, отмеченные звездочкой (★), поставляются в минимальные сроки.

Прочие опции являются расширенными, срок поставки увеличен.

Чистота обработки поверхности				
Стандартное исполнение				Стандартное исполнение
RL	Обработка поверхности устройства для измерения расхода газа и пара при низком значении числа Рейнольдса	•	•	★
RH	Обработка поверхности устройства для измерения расхода жидкости при высоком значении числа Рейнольдса	•	•	★
Сертификаты прослеживаемости материалов				
Стандартное исполнение				Стандартное исполнение
Q8 ⁽¹⁶⁾	Сертификат прослеживаемости материалов по EN 10204:2004 3.1	•	•	★
Соответствие стандартам				
Исполнение на заказ				Исполнение на заказ
J2 ⁽¹⁷⁾	ANSI / ASME B31.1	•	•	
J3 ⁽¹⁷⁾	ANSI / ASME B31.3	•	•	
Соответствие материалов				
Исполнение на заказ				Исполнение на заказ
J5 ⁽¹⁸⁾	NACE MR-0175 / ISO 15156	•	•	
Государственная сертификация				
Стандартное исполнение				Стандартное исполнение
J6	Европейская директива по оборудованию, работающему под давлением (PED)	•	•	★
Исполнение на заказ				Исполнение на заказ
J1	Канадские нормы	•	•	
Исполнение для установки во фланцевую трубную секцию				
Исполнение на заказ				Исполнение на заказ
H3	Фланцевое соединение 68,04kg – длина и сортамент трубы по стандарту Rosemount	•	•	
H4	Фланцевое соединение, класс давления 300, стандартная строительная длина и калибр Rosemount	•	•	
H5	Фланцевое соединение, класс давления 600, стандартная строительная длина и калибр Rosemount	•	•	
Соединения для подключения измерительных приборов для выносного монтажа				
Стандартное исполнение				Стандартное исполнение
G2	Игольчатые клапаны, нержавеющая сталь	•	•	★
G6	Задвижка с наружным винтом и маховичком, нержавеющая сталь	•	•	★
Исполнение на заказ				Исполнение на заказ
G1	Игольчатые клапаны, углеродистая сталь	•	•	
G3	Игольчатые клапаны, сплав C-276	•	•	
G5	Задвижка с наружным винтом и маховичком, углеродистая сталь	•	•	
G7	Задвижка с наружным винтом и маховичком, сплав C-276	•	•	
Специальные условия поставки		D	1-7	
Стандартное исполнение				Стандартное исполнение
Y1	Монтажная арматура поставляется отдельно	•	•	★

Табл. 4. Расходомер Rosemount 3051SFA с осредняющей напорной трубкой Annubar. Информация для оформления заказа

★ Стандартные исполнения представляют собой наиболее популярные варианты конструкции. Варианты, отмеченные звездочкой (★), поставляются в минимальные сроки.

Прочие опции являются расширенными, срок поставки увеличен.

Варианты крепления				
Исполнение на заказ				Исполнение на заказ
H1	Крепление к преобразователю	•	•	
Специальные размеры				
Исполнение на заказ				Исполнение на заказ
VM	Изменяемые монтажные размеры	•	•	
VT	Наконечник с изменяемой длиной	•	•	
VS	Трубная секция с изменяемой длиной	•	•	
Сертификация калибровки измерительного преобразователя				
Стандартное исполнение				Стандартное исполнение
Q4	Лист данных калибровки преобразователя	•	•	★
QP	Сертификат калибровки и защитная пломба	•	•	★
Сертификаты качества по безопасности				
Стандартное исполнение				Стандартное исполнение
QS ⁽²¹⁾⁽²⁷⁾	Сертификат анализа отказов на основании опыта предшествующей эксплуатации (FMEDA)	•	—	★
QT ⁽²⁰⁾⁽²¹⁾⁽²⁷⁾	Свидетельство о безопасности по IEC 61508 и сертификат данных анализа характера, последствий и диагностики отказов	•	—	★
Сертификация изделия				
Стандартное исполнение				Стандартное исполнение
E1	Сертификация взрывозащиты ATEX	•	•	★
I1	Сертификация искробезопасности ATEX	•	•	★
IA	Сертификат искробезопасности ATEX FISCO, только для исполнения на базе протокола FOUNDATION fieldbus	•	—	★
N1	ATEX, тип n	•	•	★
ND	Сертификат пыленевозгораемости ATEX	•	•	★
K1	Сертификаты взрывозащиты, искробезопасности, типа n, защиты от воспламенения пыли ATEX (комбинация E1, I1, N1 и ND)	•	•	★
E4	Сертификация взрывозащиты TIIS	•	•	★
E5	Сертификаты взрывозащиты, защиты от воспламенения пыли FM	•	•	★
I5	Сертификат искробезопасности FM и невоспламеняемости	•	•	★
K5	Сертификаты FM взрывобезопасности, пылезащищенности, искробезопасности, Раздел 2 (сочетание вариантов E5 и I5)	•	•	★
E6 ⁽¹⁹⁾	Сертификаты CSA взрывобезопасности, защиты от воспламенения пыли, подразд. 2	•	•	★
I6	Искробезопасность CSA	•	•	★
K6 ⁽¹⁹⁾	Сертификаты взрывозащиты, защиты от воспламенения пыли, искробезопасности CSA, подразд. 2 (комбинация E6 и I6)	•	•	★
E7	Сертификаты взрывозащиты, защиты от воспламенения пыли IECEx	•	•	★
I7	Сертификат искробезопасности IECEx	•	•	★
K7	Сертификаты взрывозащиты, защиты от воспламенения пыли, искробезопасности, типа n IECEx (сочетание вариантов E7, I7 и N7)	•	•	★
E3	Сертификация взрывозащиты в соответствии со стандартами Китая	•	•	★
I3	Сертификация искробезопасности, Китай	•	•	★
KA ⁽¹⁹⁾	Сертификаты взрывобезопасности и искробезопасности ATEX и CSA, раздел 2 (сочетание вариантов E1, I1, E6 и I6)	•	•	★

Табл. 4. Расходомер Rosemount 3051SFA с осредняющей напорной трубкой Annubar. Информация для оформления заказа

★ Стандартные исполнения представляют собой наиболее популярные варианты конструкции. Варианты, отмеченные звездочкой (★), поставляются в минимальные сроки.

Прочие опции являются расширенными, срок поставки увеличен.

Исполнение на заказ				Исполнение на заказ
KB ⁽¹⁹⁾	Сертификаты взрывозащиты, защиты от пылевозгорания, искробезопасности FM и CSA, раздел 2 (комбинация сертификаций E5, E6, I5 и I6)	•	•	
KC	Сертификаты взрывозащиты, искробезопасности FM и ATEX, подразд. 2 (комбинация E5, E1, I5 и I1)	•	•	
KD ⁽¹⁹⁾	Сертификаты взрывобезопасности и искробезопасности FM, CSA и ATEX (сочетание вариантов E5, I5, E6, I6, E1 и I1)	•	•	
Аттестация для использования на судах		D	1-7	
Стандартное исполнение				Стандартное исполнение
SBS	Американское бюро судоходства	•	•	★
Варианты заполняющей жидкости и уплотнительных колец для сенсора				
Стандартное исполнение				Стандартное исполнение
L1	Инертная заполняющая жидкость	•	•	★
L2	Уплотнительное кольцо из ПТФЭ с графитовым наполнителем	•	•	★
LA	Инертный наполнитель (фторсодержащий углеводород) и уплотнительное кольцо из ПТФЭ с графитовым наполнителем	•	•	★
Цифровой индикатор⁽²⁰⁾				
Стандартное исполнение				Стандартное исполнение
M5	ЖК-индикатор PlantWeb (требуется корпус PlantWeb)	•	•	★
M7 ⁽²¹⁾⁽²²⁾⁽²³⁾	Выносной ЖК-индикатор и интерфейсный блок, корпус PlantWeb, без кабеля, кронштейн из нержавеющей стали	•	не применяется	★
M8 ⁽²¹⁾⁽²²⁾	Выносной ЖК-индикатор и интерфейсный блок, корпус PlantWeb, кабель длиной 15 м (50 футов), кронштейн из нержавеющей стали	•	не применяется	★
M9 ⁽²¹⁾⁽²²⁾	Выносной ЖК-индикатор и интерфейсный блок, корпус PlantWeb, кабель длиной 31 м (100 футов), кронштейн из нержавеющей стали	•	не применяется	★
Защита от помех				
Стандартное исполнение				Стандартное исполнение
T1 ⁽²⁴⁾	Клеммный блок с защитой от импульсных помех	•	•	★
Клапанный блок для выносного монтажа				
Стандартное исполнение				Стандартное исполнение
F2	3-вентильный клапанный блок, нержавеющая сталь	•	•	★
F6	5-вентильный клапанный блок, нержавеющая сталь	•	•	★
Исполнение на заказ				Исполнение на заказ
F1	3-вентильный клапанный блок, углеродистая сталь	•	•	
F3	3-вентильный клапанный блок, сплав C-276	•	•	
F5	5-вентильный клапанный блок, углеродистая сталь	•	•	
F7	5-вентильный клапанный блок, сплав C-276	•	•	
Функции управления PlantWeb				
Стандартное исполнение				Стандартное исполнение
A01	Расширенный пакет функциональных блоков управления FOUNDATION fieldbus	•	—	★

Табл. 4. Расходомер Rosemount 3051SFA с осредняющей напорной трубкой Annubar. Информация для оформления заказа

★ Стандартные исполнения представляют собой наиболее популярные варианты конструкции. Варианты, отмеченные звездочкой (★), поставляются в минимальные сроки.

Прочие опции являются расширенными, срок поставки увеличен.

Функции диагностики PlantWeb				
Стандартное исполнение				Стандартное исполнение
D01	Пакет инструментов диагностики FOUNDATION fieldbus	•	—	★
DA2 ⁽²⁵⁾	Расширенная диагностика HART	•	—	★
Дополнительные средства измерения PlantWeb				
Стандартное исполнение				Стандартное исполнение
H01 ⁽²⁶⁾	Блок измерения массового расхода FOUNDATION Fieldbus с полной компенсацией	•	—	★
Низкотемпературное исполнение				
Стандартное исполнение				Стандартное исполнение
BRR	-50 °C (-58 °F) Пуск при низкой температуре	—	•	★
Порог аварийной сигнализации ⁽²¹⁾⁽²⁷⁾				
Стандартное исполнение				Стандартное исполнение
C4	Уровни аварийного сигнала и входа в зону насыщения NAMUR, аварийная сигнализация высокого уровня	•	•	★
C5	Уровни аварийного сигнала и входа в зону насыщения NAMUR, аварийная сигнализация низкого уровня	•	•	★
C6	Уровни аварийного сигнала и входа в зону насыщения по требованию заказчика, аварийная сигнализация высокого уровня	•	•	★
C7	Уровни аварийного сигнала и входа в зону насыщения по требованию заказчика, аварийная сигнализация низкого уровня	•	•	★
C8	Аварийная сигнализация низкого уровня (стандартные уровни аварийного сигнала и входа в зону насыщения Rosemount)	•	•	★
Аппаратные настройки и винт заземления		D	1-7	
Стандартное исполнение				Стандартное исполнение
D1 ⁽²¹⁾⁽²⁷⁾⁽²⁸⁾	Аппаратные средства регулирования (нуля, диапазона индикации, аварийных сигналов, параметров безопасности)	•	—	★
D4 ⁽²⁹⁾	Винт внешнего заземления	•	•	★
DA ⁽²¹⁾⁽²⁷⁾⁽²⁸⁾	Аппаратные средства регулирования (нуля, диапазона индикации, аварийных сигналов, параметров безопасности) и наружный винт заземления в сборе	•	—	★
Заглушка кабельного ввода				
Стандартное исполнение				Стандартное исполнение
DO	Заглушка кабельного ввода из нержавеющей стали 316 (стандартная комплектация для всех моделей 3051SF)	•	•	★
Электрический разъем ввода кабелепровода				
Стандартное исполнение				Стандартное исполнение
GE ⁽³⁰⁾	M12, 4-контактный штекерный разъем (eurofast)	•	•	★
GM ⁽³⁰⁾	4-контактный штекерный разъем A Mini (minifast)	•	•	★
Типовой номер модели: 3051SFA D L 060 D C H P S 2 T1 0 0 0 3 2A A 1A 3				

(1) Для фланцевых моделей, моделей с соединением Flange-Lok и резьбовым соединением Flo-Tap указать размер «А». Для фланцевых моделей Flo-Tap указать размер «В».

(2) Применяется только для выносного монтажа.

(3) Трубка изготовлена из нержавеющей стали 304.

- (4) При заказе измерителей с кодами типов измерителя 1, 3, 5 и 7 требуется указать код варианта исполнения измерителя температуры T или R.
- (5) Обязательно для вариантов исполнения с кодами типов измерителей 2, 4, 6 и D.
- (6) Требуется для типов измерителя с кодами 3, 4, 7 и D.
- (7) Для расходомеров с типами измерений кодов 1, 2, 5 и 6 и диапазоном перепада давления 1, пределы абсолютного давления от 0,03 до 137,9 бар (0,5 до 2000 фунта/кв. дюйм), пределы избыточного давления от -0,98 до -137,9 бар (-14,2 до 2000 фунта/кв. дюйм).
- (8) Применяются только коды сертификатов искробезопасности.
- (9) Применяется только с типом измерений D и 6.
- (10) Имеется только для варианта выходного сигнала с кодом X.
- (11) Применяется только для исполнения с кодом выходного сигнала A.
- (12) Подробные технические характеристики см. в разделе «Технические характеристики» на стр.-97.
- (13) Применяется только с диапазонами измерения перепада давления 2 и 3, с заполнением кремнийорганической жидкостью.
- (14) Модуль питания с длительным временем работы поставляется отдельно, № для заказа 701PBKКF.
- (15) Распространяется только на расходомер в сборе, монтаж не испытывается.
- (16) Сертификаты прослеживаемости материалов не включают материалы соединений для подключения измерительных приборов для выносного монтажа и материалы отсечной арматуры для моделей Flo-tar.
- (17) Отсутствует при выборе соединительного основания с кодом 6.
- (18) Материалы конструкции соответствуют требованиям металлургических стандартов NACE MR0175/ISO 15156 в отношении оборудования, используемого на предприятиях по добыче нефти с высоким содержанием серы. Для некоторых материалов установлены ограничения по условиям эксплуатации. Дополнительные сведения можно найти в последних изданиях стандартов. Выбранные материалы также отвечают требованиям стандарта NACE MR0103 в отношении материалов, используемых в системах переработки нефти с высоким содержанием серы.
- (19) Отсутствует в случае входных отверстий кабелепровода с резьбой M20 и G 1/2.
- (20) Не применяется для датчиков с кодом корпуса 7J.
- (21) Не применяется для датчиков с кодом выходного сигнала X.
- (22) Не применяется с кодом выходного сигнала F, кодами вариантов исполнения DA2 и QT.
- (23) Параметры кабеля указаны в справочном руководстве для преобразователя модели 3051S (номер документа 00809-0100-4801). За дополнительной информацией следует обращаться в представительство Emerson Process Management.
- (24) Не применяется для корпусов с кодами 5A, 5J или 7J. Вариант исполнения T1 оснащается наружным винтом заземления (код варианта исполнения D4). Вариант T1 не является необходимым для получения сертификата FISCO.
- (25) Стандартное исполнение включает аппаратные средства регулирования (код опции D1). Не применяется с кодом выходного сигнала X.
- (26) Требуется сконфигурировать программный пакет Engineering Assistant Rosemount, версия 5.5.1.
- (27) Отсутствует для варианта выходного сигнала с кодом F.
- (28) Не применяется для корпусов с кодами 2E, 2F, 2G, 2M, 5A, 5J или 7J.
- (29) Данный узел включается в поставку с вариантами E1, N1, K1, ND, E4, E7, N7, K7, E2, E3, KA, KC, KD, IA, IE, N3 и T1.
- (30) Не применяется для корпусов с кодами 5A, 5J или 7J. Имеется только для вариантов исполнения с сертификацией искробезопасности. При наличии сертификации искробезопасности FM, невоспламеняемости (код опции I5) или искробезопасности FM FISCO (код опции IE) устанавливать в соответствии с чертежом Rosemount 03151-1009.



Расходомер с компактной диафрагмой Rosemount 3051SFC

- Расходомеры с компактной стабилизирующей диафрагмой позволяют уменьшить длину прямолинейного участка свободного от возмущений потока до двух диаметров до и после расходомера.
- Расходомеры с компактной диафрагмой могут быть установлены между имеющимися фланцами с выступом

Табл. 5. Расходомер с компактной диафрагмой Rosemount 3051SFC. Информация для оформления заказа

★ Стандартные исполнения представляют собой наиболее популярные варианты конструкции. Варианты, отмеченные звездочкой (★), поставляются в минимальные сроки.

Прочие опции являются расширенными, срок поставки увеличен.

Модель	Описание изделия	Тип измерения		• = Доступно — = Отсутствует
		D	1-7	
3051SFC	Расходомер с компактной диафрагмой	•	•	
Тип измерения				
Стандартное исполнение				
1	Расчеты полностью скомпенсированного массового и энергетического расхода – измерение разности давлений и статического давления, с преобразователем температуры	—	•	★
2	Расчеты скомпенсированного расхода – измерение разности давлений и статического давления	—	•	★
3	Расчеты скомпенсированного расхода – измерение разности давлений и температуры	—	•	★
4	Расчеты скомпенсированного расхода – измерение разности давлений	—	•	★
D	Разность давлений	•	—	★
Исполнение на заказ				
5	Только измерения технологических переменных (без расчетов расхода) – измерение разности давлений и статического давления, с преобразователем температуры	—	•	
6	Только измерения технологических переменных (без расчетов расхода) – измерение разности давлений и статического давления	—	•	
7	Только измерения технологических переменных (без расчетов расхода) – измерение разности давлений и температуры	—	•	
Технология чувствительного элемента				
Стандартное исполнение				
A	Трубка Annubar®, компактное исполнение	•	•	★
C	Стабилизирующая диафрагма	•	•	★
P	Диафрагма	•	•	★
Вид материала				
Стандартное исполнение				
S	Нержавеющая сталь 316	•	•	★
Диаметр трубопровода				
Стандартное исполнение				
005 ⁽¹⁾	15 мм (1/2 дюйма)	•	•	★
010 ⁽¹⁾	25 мм (1 дюйм)	•	•	★
015 ⁽¹⁾	40 мм (1 1/2 дюйма)	•	•	★
020	50 мм (2 дюйм)	•	•	★
030	80 мм (3 дюйма)	•	•	★
040	100 мм (4 дюйма)	•	•	★
060	150 мм (6 дюймов)	•	•	★
080	200 мм (8 дюймов)	•	•	★
100 ⁽²⁾⁽³⁾	250 мм (10 дюймов)	•	•	★
120 ⁽²⁾⁽³⁾	300 мм (12 дюймов)	•	•	★

Табл. 5. Расходомер с компактной диафрагмой Rosemount 3051SFC. Информация для оформления заказа

★ Стандартные исполнения представляют собой наиболее популярные варианты конструкции. Варианты, отмеченные звездочкой (★), поставляются в минимальные сроки.

Прочие опции являются расширенными, срок поставки увеличен.

Тип первичного элемента						
Стандартное исполнение						Стандартное исполнение
N000	Размер сенсора с измерительной рейкой 1:			•	•	★
N040	Бета 0,40 (β)			•	•	★
N065 ⁽⁴⁾	Бета 0,65 (β)			•	•	★
Измерение температуры				D	1-7	
Стандартное исполнение						Стандартное исполнение
T ⁽⁶⁾	Встроенный термометр сопротивления			—	•	★
0 ⁽⁵⁾	Без преобразователя температуры			•	•	★
Исполнение на заказ						Исполнение на заказ
R ⁽⁶⁾	Выносная защитная гильза для термопар и терморезистора			•	•	
Платформа подключения преобразователя						
Стандартное исполнение						Стандартное исполнение
3	Непосредственный монтаж			•	•	★
7	Выносной монтаж, резьбовые соединения с резьбой NPT			•	•	★
Диапазон перепада давления						
Стандартное исполнение						Стандартное исполнение
1	От 0 до 62,3 мбар (от 0 до 25 дюймов вод. ст.)			•	•	★
2	От 0 до 623 мбар (от 0 до 250 дюймов вод. ст.)			•	•	★
3	От 0 до 2,5 бар (от 0 до 1000 дюймов вод. ст.)			•	•	★
Диапазон статического давления						
Стандартное исполнение						Стандартное исполнение
A ⁽⁷⁾	Нет			•	•	★
D	Абсолютное давление 0-55,2 бар (0-800 фунта/кв. дюйм абс.)			—	•	★
E ⁽⁸⁾	Абсолютное давление 0-250 бар (0-3626 фунта на кв. дюйм абс.)			—	•	★
J	Избыточное давление от от -0,979 до 55,2 бар (-14,2 до 800 фунта/кв. дюйм изб.)			—	•	★
K ⁽⁸⁾	Избыточное давление от от -0,979 до 250 бар (-14,2 до 3626 фунта/кв. дюйм изб.)			—	•	★
Выходной сигнал измерительного преобразователя						
Стандартное исполнение						Стандартное исполнение
A	4–20 мА с цифровым сигналом на основе протокола HART			•	•	★
F ⁽⁹⁾	Протокол FOUNDATION fieldbus			•	—	★
X ⁽¹⁰⁾⁽¹¹⁾	Беспроводной			•	—	★
Исполнение корпуса преобразователя				Материал	Диаметр ввода кабелепровода	
Стандартное исполнение						Стандартное исполнение
00	Нет (электрическое соединение обеспечивается заказчиком)			•	—	★
1A	Корпус PlantWeb	Алюминий	1/2-14 NPT	•	•	★
1B	Корпус PlantWeb	Алюминий	M20 x 1,5	•	•	★
1J	Корпус PlantWeb	Нержавеющая сталь	1/2-14 NPT	•	•	★
1K	Корпус PlantWeb	Нержавеющая сталь	M20 x 1,5	•	•	★
2A	Корпус соединительной коробки	Алюминий	1/2-14 NPT	•	—	★
2B	Корпус соединительной коробки	Алюминий	M20 x 1,5	•	—	★

Табл. 5. Расходомер с компактной диафрагмой Rosemount 3051SFC. Информация для оформления заказа

★ Стандартные исполнения представляют собой наиболее популярные варианты конструкции. Варианты, отмеченные звездочкой (★), поставляются в минимальные сроки.

Прочие опции являются расширенными, срок поставки увеличен.

2E	Корпус соединительной коробки с выходом на выносной индикатор и интерфейсный блок	Алюминий	1/2-14 NPT	•	—	★
2F	Корпус соединительной коробки с выходом на выносной индикатор и интерфейсный блок	Алюминий	M20 x 1,5	•	—	★
2J	Корпус соединительной коробки	Нержавеющая сталь	1/2-14 NPT	•	—	★
2M	Корпус соединительной коробки с выходом на выносной индикатор и интерфейсный блок	Нержавеющая сталь	1/2-14 NPT	•	—	★
5A ⁽¹²⁾	Корпус Wireless PlantWeb	Алюминий	1/2-14 NPT	•	—	★
5J ⁽¹²⁾	Корпус Wireless PlantWeb	Нержавеющая сталь	1/2-14 NPT	•	—	★
7J ⁽¹⁰⁾⁽¹³⁾	Быстроразъемное соединение (типоразмер A Mini, 4-контактный штыревой разъем)			•	—	★
Исполнение на заказ						Исполнение на заказ
1C	Корпус PlantWeb	Алюминий	G 1/2	•	•	
1L	Корпус PlantWeb	Нержавеющая сталь	G 1/2	•	•	
2C	Корпус соединительной коробки	Алюминий	G 1/2	•	—	
2G	Корпус соединительной коробки с выходом на выносной индикатор и интерфейсный блок	Алюминий	G 1/2	•	—	
Класс точности⁽¹⁴⁾				D	1-7	
Стандартное исполнение						Стандартное исполнение
Многопараметрические расходомеры 3051S SuperModule, типы измерителей 1, 2, 5 и 6				•	•	
3	Ultra for Flow: погрешность измерения расхода 0,75 %, динамический диапазон измерений расхода 14:1, стабильность показаний 10 лет, гарантия 15 лет			•	•	★
5	Classic MV: погрешность измерения расхода 1,10 %, динамический диапазон измерений расхода 8:1, стабильность показаний 5 лет			—	•	★
Однопараметрические расходомеры 3051S SuperModule, типы измерителей 3, 4, 7 и D				•	•	
1	Ultra: погрешность измерения расхода 0,90 %, динамический диапазон измерений расхода 8:1, стабильность показаний 15 лет, гарантия 15 лет			•	—	★
2	Classic: погрешность измерения расхода 1,40 %, динамический диапазон измерений расхода 8:1, стабильность показаний 15 лет			•	—	★
3 ⁽¹⁵⁾	Ultra for Flow: погрешность измерения расхода 0,75 %, динамический диапазон измерений расхода 14:1, стабильность показаний 15 лет, гарантия 15 лет			•	•	★

Варианты беспроводного исполнения (требуется код варианта исполнения X и беспроводной корпус Wireless PlantWeb)

Частота обновления, рабочая частота и протокол		D	1-7	
Стандартное исполнение				Стандартное исполнение
WA	Конфигурируемая пользователем частота обновления	•	—	★
Рабочая частота и протокол				
Стандартное исполнение				Стандартное исполнение
3	2,4 ГГц DSSS, IEC 62591 (протокол беспроводной связи WirelessHART)	•	—	★
Ненаправленная антенна беспроводной связи				
Стандартное исполнение				Стандартное исполнение
WK	Внешняя антенна	•	—	★
WM	Внешняя антенна увеличенного радиуса действия	•	—	★
Исполнение на заказ				Исполнение на заказ
WN	Внешняя антенна с высоким коэффициентом усиления (недоступно для СНГ)	•	—	

Табл. 5. Расходомер с компактной диафрагмой Rosemount 3051SFC. Информация для оформления заказа

★ Стандартные исполнения представляют собой наиболее популярные варианты конструкции. Варианты, отмеченные звездочкой (★), поставляются в минимальные сроки.

Прочие опции являются расширенными, срок поставки увеличен.

SmartPower™				
Стандартное исполнение				Стандартное исполнение
1 ⁽¹⁶⁾	Разъем для подключения модуля питания (модуль питания продается отдельно)	•	—	★

Прочие варианты исполнения (указываются вместе с выбранным номером модели)

Принадлежности для установки		D	1-7	
Стандартное исполнение				Стандартное исполнение
A	Центровочное кольцо ANSI (150#) (требуется только при установке на трубопроводах диаметром 250 мм (10 дюймов) и 300 мм (12 дюймов))	•	•	★
C	Центровочное кольцо ANSI (136,08kg) (требуется только при установке на трубопроводах диаметром 250 мм (10 дюймов) и 300 мм (12 дюймов))	•	•	★
D	Центровочное кольцо ANSI (272,16kg) (требуется только при установке на трубопроводах диаметром 250 мм (10 дюймов) и 300 мм (12 дюймов))	•	•	★
G	Центровочное кольцо DIN (PN 16)	•	•	★
H	Центровочное кольцо DIN (PN 40)	•	•	★
J	Центровочное кольцо DIN (PN 100)	•	•	★
Исполнение на заказ				Исполнение на заказ
B	Центровочное кольцо JIS (10K)	•	•	
R	Центровочное кольцо JIS (20K)	•	•	
S	Центровочное кольцо JIS (40K)	•	•	
Переходники для выносного монтажа				
Стандартное исполнение				Стандартное исполнение
E	Фланцевые переходники, нержавеющая сталь 316 (1/2 дюйма NPT)	•	•	★
Высокотемпературные исполнения				
Исполнение на заказ				Исполнение на заказ
T	Графитовый сальник арматуры (Tmax = 850 °F)	•	•	
Калибровка расхода		D	1-7	
Исполнение на заказ				Исполнение на заказ
WC ⁽¹⁷⁾	Сертификат калибровки расхода (по 3 точкам), стабилизирующая диафрагма опции C (все сортаменты труб)	•	•	
WD ⁽¹⁸⁾⁽¹⁹⁾	Поверка коэффициента расхода (полная, по 10 точкам), стабилизирующая диафрагма опции C (все сортаменты), Annubar опция A (сортамент 40)	•	•	
Испытания под давлением				
Исполнение на заказ				Исполнение на заказ
P1	Сертификат о гидростатическом испытании	•	•	
Специальная очистка				
Исполнение на заказ				Исполнение на заказ
P2 ⁽²⁰⁾	Очистка для работы со специальными средами	•	•	
PA	Очистка по ASTM G93, уровень D (Раздел 11.4)	•	•	
Специальный контроль				
Стандартное исполнение				Стандартное исполнение
QC1	Внешний осмотр и проверка размеров с оформлением акта	•	•	★
QC7	Акт технического осмотра и контроля рабочих характеристик	•	•	★

Табл. 5. Расходомер с компактной диафрагмой Rosemount 3051SFC. Информация для оформления заказа

★ Стандартные исполнения представляют собой наиболее популярные варианты конструкции. Варианты, отмеченные звездочкой (★), поставляются в минимальные сроки.

Прочие опции являются расширенными, срок поставки увеличен.

Сертификация калибровки измерительного преобразователя				
Стандартное исполнение				Стандартное исполнение
Q4	Протокол результатов калибровки измерительного преобразователя	•	•	★
QP	Сертификат калибровки и защитная пломба	•	•	★
Сертификаты качества по безопасности				
Стандартное исполнение				Стандартное исполнение
QS ⁽²¹⁾⁽²²⁾	Сертификат анализа отказов на основании опыта предшествующей эксплуатации (FMEDA)	•	—	★
QT ⁽²¹⁾⁽²²⁾⁽²⁵⁾	Сертификат безопасности IEC 61508, сертификат данных анализа характера, последствий и диагностики отказов (FMEDA)	•	—	★
Сертификаты прослеживаемости материалов				
Стандартное исполнение				Стандартное исполнение
Q8	Сертификат прослеживаемости материалов согласно стандарту EN 10204:2004 3.1	•	•	★
Соответствие стандартам				
Исполнение на заказ				Исполнение на заказ
J2	ANSI / ASME B31.1	•	•	
J3	ANSI / ASME B31.3	•	•	
J4	ANSI / ASME B31.8	•	•	
Соответствие материалов				
Исполнение на заказ				Исполнение на заказ
J5 ⁽²³⁾	NACE MR-0175 / ISO 15156	•	•	
Государственная сертификация				
Исполнение на заказ				Исполнение на заказ
J1	Соответствие стандартам Канады	•	•	
Сертификация изделия				
Стандартное исполнение				Стандартное исполнение
E1	Сертификация взрывозащиты ATEX	•	•	★
I1	Сертификация искробезопасности ATEX	•	•	★
IA	Сертификат искробезопасности ATEX FISCO, только для исполнения на базе протокола FOUNDATION fieldbus	•	—	★
N1	ATEX, тип n	•	•	★
ND	Сертификат пылевозгораемости ATEX	•	•	★
K1	Сертификаты взрывозащиты, искробезопасности, типа n, защиты от воспламенения пыли ATEX (комбинация E1, I1, N1 и ND)	•	•	★
E4	Сертификация взрывозащиты TIIS	•	•	★
E5	Сертификаты взрывозащиты, защиты от воспламенения пыли FM	•	•	★
I5	Сертификат искробезопасности FM и невоспламеняемости	•	•	★
K5	Сертификаты FM взрывобезопасности, пылезащищенности, искробезопасности, Раздел 2 (сочетание вариантов E5 и I5)	•	•	★
E6 ⁽²⁴⁾	Сертификаты CSA взрывобезопасности, защиты от воспламенения пыли, подразд. 2	•	•	★
I6	Искробезопасность CSA	•	•	★
K6 ⁽²⁴⁾	Сертификаты взрывозащиты, защиты от воспламенения пыли, искробезопасности CSA, подразд. 2 (комбинация E6 и I6)	•	•	★
E7	Сертификаты взрывозащиты, защиты от воспламенения пыли IECEx	•	•	★
I7	Сертификат искробезопасности IECEx	•	•	★
K7	Сертификаты взрывозащиты, защиты от воспламенения пыли, искробезопасности, типа n IECEx (сочетание вариантов E7, I7 и N7)	•	•	★
E3	Сертификация взрывозащиты в соответствии со стандартами Китая	•	•	★

Табл. 5. Расходомер с компактной диафрагмой Rosemount 3051SFC. Информация для оформления заказа

★ Стандартные исполнения представляют собой наиболее популярные варианты конструкции. Варианты, отмеченные звездочкой (★), поставляются в минимальные сроки.

Прочие опции являются расширенными, срок поставки увеличен.

I3	Сертификация искробезопасности, Китай	•	•	★
KA ⁽²⁴⁾	Сертификаты огнестойкости и искробезопасности ATEX и CSA, раздел 2 (сочетание вариантов E1, I1, E6 и I6)	•	•	★
KB ⁽²⁴⁾	Сертификаты взрывозащиты, защиты от воспламенения пыли, искробезопасности FM и CSA, подразд. 2 (комбинация E5, E6, I5 и I6)	•	•	★
KC	Сертификаты взрывозащиты, искробезопасности FM и ATEX, подразд. 2 (комбинация E5, E1, I5 и I1)	•	•	★
KD ⁽²⁴⁾	Сертификаты взрывозащиты и искробезопасности FM, CSA и ATEX (комбинация E5, E6, E1, I5, I6 и I1)	•	•	★
Аттестация для использования на судах		D	1-7	
Стандартное исполнение				Стандартное исполнение
SBS	Американское бюро судоходства	•	•	★
Варианты заполняющей жидкости и уплотнительных колец для сенсора				
Стандартное исполнение				Стандартное исполнение
L1	Инертная заполняющая жидкость	•	•	★
L2	Уплотнительное кольцо из тефлона с графитовым наполнителем (PTFE)	•	•	★
LA	Инертная заполняющая жидкость, уплотнительное кольцо из ПТФЭ с графитовым наполнителем	•	•	★
Цифровой индикатор⁽²⁵⁾				
Стандартное исполнение				Стандартное исполнение
M5	ЖК-индикатор PlantWeb	•	•	★
M7 ⁽²²⁾⁽²⁶⁾⁽²⁷⁾	Выносной ЖК-индикатор и интерфейсный блок, корпус PlantWeb, без кабеля, кронштейн из нержавеющей стали	•	не применяется	★
M8 ⁽²²⁾⁽²⁶⁾	Выносной ЖК-дисплей и интерфейсный блок, корпус PlantWeb, кабель длиной 15 м (50 футов), кронштейн из нержавеющей стали	•	не применяется	★
M9 ⁽²²⁾⁽²⁶⁾	Выносной ЖК-дисплей и интерфейсный блок, корпус PlantWeb, кабель длиной 31 м (100 футов), кронштейн из нержавеющей стали	•	не применяется	★
Защита от помех				
Стандартное исполнение				Стандартное исполнение
T1 ⁽²⁸⁾	Клеммный блок с защитой от импульсных помех	•	•	★
Клапанный блок для выносного монтажа				
Стандартное исполнение				Стандартное исполнение
F2	3-вентильный клапанный блок, нержавеющая сталь	•	•	★
F6	5-вентильный клапанный блок, нержавеющая сталь	•	•	★
Функции управления PlantWeb				
Стандартное исполнение				Стандартное исполнение
A01	Расширенный пакет функциональных блоков управления FOUNDATION fieldbus	•	—	★
Функции диагностики PlantWeb				
Стандартное исполнение				Стандартное исполнение
D01	Пакет инструментов диагностики FOUNDATION fieldbus	•	—	★
DA2 ⁽²⁹⁾	Расширенная диагностика HART	•	—	★

Табл. 5. Расходомер с компактной диафрагмой Rosemount 3051SFC. Информация для оформления заказа

★ Стандартные исполнения представляют собой наиболее популярные варианты конструкции. Варианты, отмеченные звездочкой (★), поставляются в минимальные сроки.

Прочие опции являются расширенными, срок поставки увеличен.

Дополнительные средства измерения PlantWeb				
Стандартное исполнение				Стандартное исполнение
H01 ⁽³⁰⁾	Блок измерения массового расхода FOUNDATION Fieldbus с полной компенсацией	•	—	★
Низкотемпературное исполнение				
Стандартное исполнение				Стандартное исполнение
BRR	-50 °C (-58 °F) Пуск при низкой температуре	•	•	★
Порог аварийной сигнализации ⁽²¹⁾⁽²²⁾		D	1-7	
Стандартное исполнение				Стандартное исполнение
C4	Уровни аварийного сигнала и входа в зону насыщения NAMUR, аварийная сигнализация высокого уровня	•	•	★
C5	Уровни аварийного сигнала и входа в зону насыщения NAMUR, аварийная сигнализация низкого уровня	•	•	★
C6	Уровни аварийного сигнала и входа в зону насыщения по требованию заказчика, аварийная сигнализация высокого уровня	•	•	★
C7	Уровни аварийного сигнала и входа в зону насыщения по требованию заказчика, аварийная сигнализация низкого уровня	•	•	★
C8	Аварийная сигнализация низкого уровня (стандартные уровни аварийного сигнала и входа в зону насыщения Rosemount)	•	•	★
Аппаратные настройки и винт заземления				
Стандартное исполнение				Стандартное исполнение
D1 ⁽²¹⁾⁽²²⁾⁽³¹⁾	Аппаратные средства регулирования (нуля, диапазона индикации, аварийных сигналов, параметров безопасности) .	•	—	★
D4 ⁽³²⁾	Внешний винт заземления	•	•	★
DA ⁽²¹⁾⁽²²⁾⁽³¹⁾	Аппаратные средства регулирования (нуля, диапазона индикации, аварийных сигналов, параметров безопасности) и наружный винт заземления в сборе	•	—	★
Заглушка кабельного ввода				
Стандартное исполнение				Стандартное исполнение
DO	Заглушка кабельного ввода, нержавеющая сталь 316	•	•	★
Электрический разъем ввода кабелепровода				
Стандартное исполнение				Стандартное исполнение
ZE ⁽³³⁾	4-контактный штыревой разъем M12 (eurofast)	•	•	★
ZM ⁽³³⁾	4-контактный штыревой разъем A Mini (minifast)	•	•	★
Типовой номер модели: 3051SFC 1 C S 060 N 065 T 3 2 J A 1A 3				

(1) Доступно только для кода первичного элемента P.

(2) Для трубопроводов диаметром 250 мм (10 дюймов) и 300 мм (12 дюймов) центровочное кольцо необходимо заказывать отдельно («Принадлежности для установки»).

(3) Размеры трубопровода 250 мм (10 дюймов) и 300 мм (12 дюймов) недоступны для кода первичного элемента с кодом A.

(4) Для трубопроводов диаметром 50 мм (2 дюйма) и исполнения с кодом первичного элемента C со значением бета коэффициента 0,6.

(5) Требуется для типов измерителя с кодами 2, 4, 6 и D.

(6) Применяется только с кодами типов измерения 1, 3, 5, 7.

(7) Требуется для типов измерителя с кодами 3, 4, 7 и D.

- (8) Для расходомеров с типами измерений кодов 1, 2, 5 и 6 и диапазоном перепада давления 1, пределы абсолютного давления от 0,03 до 137,9 бар (от 0,5 до 2000 фунта/кв. дюйм), пределы избыточного давления от -0,98 до -137,9 бар (от -14,2 до 2000 фунта/кв. дюйм).
- (9) Требуется корпус PlantWeb.
- (10) Применяются только коды сертификатов искробезопасности.
- (11) Применяется только с типом измерений D и 6.
- (12) Имеется только для варианта выходного сигнала с кодом X.
- (13) Применяется только с кодом выходного сигнала A.
- (14) Подробные технические характеристики см. в разделе «Технические характеристики» на стр.-97.
- (15) Применяется только для датчиков с диапазонами измерения перепада давления 2 и 3 с заполнением кремнийорганической жидкостью.
- (16) Модуль питания с длительным временем работы поставляется отдельно, № для заказа 701PBKКF.
- (17) Доступно только для кода первичного элемента С.
- (18) Доступно только для кода первичного элемента С или А.
- (19) Для кода измерительной рейки А проконсультируйтесь в отношении сортаментов труб отличных от сортамента 40.
- (20) Доступно только для кодов первичного элемента С или Р.
- (21) Не применяется для кода протокола выходного сигнала F.
- (22) Не применяется для датчиков с кодом выходного сигнала X.
- (23) Материалы конструкции соответствуют металлургическим требованиям NACE MR0175/ISO к оборудованию, используемому на нефтеперерабатывающих предприятиях. Для некоторых материалов установлены ограничения по условиям эксплуатации. Дополнительные сведения можно найти в последних изданиях стандартов. Выбранные материалы также отвечают требованиям стандарта NACE MR0103 в отношении материалов, используемых в системах переработки нефти с высоким содержанием серы.
- (24) Недоступно для входных отверстий кабелепровода с резьбой M20 и G¹/2.
- (25) Не применяется для датчиков с кодом корпуса 7J.
- (26) Не применяется с кодом выходного сигнала F, кодами вариантов исполнения DA2 и QT.
- (27) Параметры кабеля указаны в справочном руководстве для преобразователя модели 3051S (номер документа 00809-0100-4801). За дополнительной информацией следует обращаться в представительство Emerson Process Management.
- (28) Не применяется для корпусов с кодами 00, 5A, 5J или 7J. Вариант исполнения T1 оснащается наружным винтом заземления (код варианта исполнения D4). Вариант T1 не является необходимым для получения сертификата FISCO.
- (29) Стандартное исполнение включает аппаратные средства регулирования (код опции D1). Не применяется с кодом выходного сигнала X.
- (30) Требуется сконфигурировать программный пакет Engineering Assistant Rosemount, версия 5.5.1.
- (31) Не применяется для корпусов с кодами 2E, 2F, 2G, 2M, 5A, 5J или 7J.
- (32) Данный узел включается в поставку с вариантами E1, N1, K1, ND, E4, E7, N7, K7, E3, KA, KC, KD, IA, IE, N3 и T1.
- (33) Не применяется для корпусов с кодами 5A, 5J или 7J. Имеется только для вариантов исполнения с сертификацией искробезопасности. При наличии сертификации искробезопасности FM, невоспламеняемости (код опции I5) или искробезопасности FM FISCO (код опции IE) устанавливать в соответствии с чертежом Rosemount 03151-1009.



Расходомер со встроенной диафрагмой Rosemount 3051SFP

- Высокоточная обработка трубной секции обеспечивает повышенную точность измерения в трубопроводах малых диаметров
- Самоцентрирующаяся конструкция диафрагмы позволяет исключить ошибки центрирования, существенно увеличивающие погрешность при измерениях в трубопроводах малых диаметров

Табл. 6. Информация для оформления заказа Расходомер на основе встроенной измерительной диафрагмы Rosemount 3051SFP

★ Стандартные исполнения представляют собой наиболее популярные варианты конструкции. Варианты, отмеченные звездочкой (★), поставляются в минимальные сроки.
Прочие опции являются расширенными, срок поставки увеличен.

Модель	Описание изделия	Тип измерения		• = Доступно — = Отсутствует
		D	1-7	
3051SFP	Расходомер со встроенной диафрагмой	•	•	
Тип измерения				
Стандартное исполнение				
1	Расчеты полностью скомпенсированного массового и энергетического расхода – измерение разности давлений и статического давления, с преобразователем температуры	—	•	★
2	Расчеты скомпенсированного расхода – измерение разности давлений и статического давления	—	•	★
3	Расчеты скомпенсированного расхода – измерение разности давлений и температуры	—	•	★
4	Расчеты скомпенсированного расхода – измерение разности давлений	—	•	★
D	Разность давлений	•	—	★
Исполнение на заказ				
5	Только измерения технологических переменных (без расчетов расхода) – измерение разности давлений и статического давления, с преобразователем температуры	—	•	
6	Только измерения технологических переменных (без расчетов расхода) – измерение разности давлений и статического давления	—	•	
7	Только измерения технологических переменных (без расчетов расхода) – измерение разности давлений и температуры	—	•	
Материал корпуса				
Стандартное исполнение				
S	Нержавеющая сталь 316	•	•	★
Диаметр трубопровода				
Стандартное исполнение				
005	15 мм (1/2 дюйма)	•	•	★
010	25 мм (1 дюйм)	•	•	★
015	40 мм (1 1/2 дюйма)	•	•	★
Соединение с процессом				
Стандартное исполнение				
T1	Корпус с внутренней резьбой NPT (не применяется с выносной защитной гильзой для термопар и термометров сопротивления)	•	•	★
S1 ⁽¹⁾	Корпус под приварку в раструб (не применяется с выносной защитной гильзой для термопар и термометров сопротивления)	•	•	★
P1	Присоединение к трубопроводу: с резьбой NPT	•	•	★
P2	Присоединение к трубопроводу: со скошенными кромками	•	•	★
D1	Присоединение к трубопроводу: со свободными фланцами DIN PN16	•	•	★
D2	Присоединение к трубопроводу: со свободными фланцами DIN PN40	•	•	★

Табл. 6. Информация для оформления заказа Расходомер на основе встроенной измерительной диафрагмы Rosemount 3051SFP

★ Стандартные исполнения представляют собой наиболее популярные варианты конструкции. Варианты, отмеченные звездочкой (★), поставляются в минимальные сроки.
Прочие опции являются расширенными, срок поставки увеличен.

D3	Присоединение к трубопроводу: со свободными фланцами DIN PN100	•	•	★
W1	Присоединение к трубопроводу: с воротниковыми приварными фланцами класса ANSI 150	•	•	★
W3	Присоединение к трубопроводу: с воротниковыми приварными фланцами класса ANSI 300	•	•	★
W6	Присоединение к трубопроводу: с воротниковыми приварными фланцами класса ANSI 600	•	•	★
Исполнение на заказ				Исполнение на заказ
A1	Присоединение к трубопроводу: со свободными фланцами с выступом ANSI класса 150	•	•	
A3	Присоединение к трубопроводу: со свободными фланцами с выступом ANSI класса 300	•	•	
A6	Присоединение к трубопроводу: со свободными фланцами с выступом ANSI класса 600	•	•	
R1	Присоединение к трубопроводу: со свободными фланцами под линзовую прокладку ANSI класса 150	•	•	
R3	Присоединение к трубопроводу: со свободными фланцами под линзовую прокладку ANSI класса 300	•	•	
R6	Присоединение к трубопроводу: со свободными фланцами под линзовую прокладку ANSI класса 600	•	•	
P9	Специальный тип соединения	•	•	
Материал диафрагмы		D	1-7	
Стандартное исполнение				Стандартное исполнение
S	Нержавеющая сталь 316	•	•	★
Исполнение на заказ				Исполнение на заказ
H	Сплав C-276	•	•	
M	Сплав 400	•	•	
Диаметр условного прохода				
Стандартное исполнение				Стандартное исполнение
0066	1,68 мм (0,066 дюйма) для трубы диаметром 1/2 дюйма	•	•	★
0109	2,77 мм (0,109 дюйма) для трубы диаметром 1/2 дюйма	•	•	★
0160	4,06 мм (0,160 дюйма) для трубы диаметром 1/2 дюйма	•	•	★
0196	4,98 мм (0,196 дюйма) для трубы диаметром 1/2 дюйма	•	•	★
0260	6,60 мм (0,260 дюйма) для трубы диаметром 1/2 дюйма	•	•	★
0340	8,64 мм (0,340 дюйма) для трубы диаметром 1/2 дюйма	•	•	★
0150	3,81 мм (0,150 дюйма) для трубы диаметром 1 дюйм	•	•	★
0250	6,35 мм (0,250 дюйма) для трубы диаметром 1 дюйм	•	•	★
0345	8,76 мм (0,345 дюйма) для трубы диаметром 1 дюйм	•	•	★
0500	12,70 мм (0,500 дюйма) для трубы диаметром 1 дюйм	•	•	★
0630	16,00 мм (0,630 дюйма) для трубы диаметром 1 дюйм	•	•	★
0800	20,32 мм (0,800 дюйма) для трубы диаметром 1 дюйм	•	•	★
0295	7,49 мм (0,295 дюйма) для трубы диаметром 1 1/2 дюйма	•	•	★
0376	9,55 мм (0,376 дюйма) для трубы диаметром 1 1/2 дюйма	•	•	★
0512	13,00 мм (0,512 дюйма) для трубы диаметром 1 1/2 дюйма	•	•	★
0748	19,00 мм (0,748 дюйма) для трубы диаметром 1 1/2 дюйма	•	•	★
1022	25,96 мм (1,022 дюйма) для трубы диаметром 1 1/2 дюйма	•	•	★
1184	30,07 мм (1,184 дюйма) для трубы диаметром 1 1/2 дюйма	•	•	★
Исполнение на заказ				Исполнение на заказ
0010	0,25 мм (0,010 дюйма) для трубы диаметром 1/2 дюйма	•	•	
0014	0,36 мм (0,014 дюйма) для трубы диаметром 1/2 дюйма	•	•	
0020	0,51 мм (0,020 дюйма) для трубы диаметром 1/2 дюйма	•	•	
0034	0,86 мм (0,034 дюйма) для трубы диаметром 1/2 дюйма	•	•	

Табл. 6. Информация для оформления заказа Расходомер на основе встроенной измерительной диафрагмы Rosemount 3051SFP

★ Стандартные исполнения представляют собой наиболее популярные варианты конструкции. Варианты, отмеченные звездочкой (★), поставляются в минимальные сроки.
Прочие опции являются расширенными, срок поставки увеличен.

Платформа подключения преобразователя						
Стандартное исполнение						Стандартное исполнение
D3	Прямой монтаж, 3-вентильный клапанный блок			•	•	★
D5	Прямой монтаж, 5-вентильный клапанный блок			•	•	★
R3	Выносной монтаж, 3-вентильный клапанный блок, нержавеющая сталь			•	•	★
R5	Выносной монтаж, 5-вентильный клапанный блок, нержавеющая сталь			•	•	★
Исполнение на заказ						Исполнение на заказ
D4	Прямой монтаж, 3-вентильный клапанный блок, сплав C-276			•	•	
D6	Прямой монтаж, 5-вентильный клапанный блок, сплав C-276			•	•	
D7	Прямой монтаж, высокотемпературное исполнение, 5-вентильный клапанный блок, нержавеющая сталь			•	•	
R4	Выносной монтаж, 3-вентильный клапанный блок, сплав C-276			•	•	
R6	Выносной монтаж, 5-вентильный клапанный блок, сплав C-276			•	•	
Диапазон перепада давления						
Стандартное исполнение						Стандартное исполнение
1	От 0 до 62,3 мбар (0 до 25 дюймов вод. ст.)			•	•	★
2	От 0 до 623 мбар (0 до 250 дюймов вод. ст.)			•	•	★
3	От 0 до 2,5 бар (0 до 1000 дюймов вод. ст.)			•	•	★
Диапазон статического давления						
Стандартное исполнение						Стандартное исполнение
A ⁽²⁾	Отсутств.			•	•	★
D	Абсолютное давление от 0 до 55,2 бар (0 до 800 фунта/кв. дюйм абс.)			—	•	★
E ⁽³⁾	Абсолютное давление от 0 до 250 бар (0 до 3626 фунта на кв. дюйм абс.)			—	•	★
J	Избыточное давление от -0,979 до 55,2 бар (-14,2 до 800 фунта/кв. дюйм изб.)			—	•	★
K ⁽³⁾	Избыточное давление от -0,979 до 250 бар (-14,2 до 3626 фунта/кв. дюйм изб.)			—	•	★
Выходной сигнал измерительного преобразователя						
Стандартное исполнение						Стандартное исполнение
A	4–20 мА с цифровым сигналом на основе протокола HART			•	•	★
F	FOUNDATION FIELDBUS (требуется корпус PlantWeb)			•	—	★
X ⁽⁴⁾⁽⁵⁾	Беспроводная связь (требуется беспроводное исполнение и корпус Wireless PlantWeb)			•	—	★
Исполнение корпуса преобразователя		Материал	Диаметр ввода кабелепровода			
Стандартное исполнение						Стандартное исполнение
00	Нет (электрическое соединение обеспечивается заказчиком)			•	—	★
1A	Корпус PlantWeb	Алюминий	1/2-14 NPT	•	•	★
1B	Корпус PlantWeb	Алюминий	M20 x 1,5	•	•	★
1J	Корпус PlantWeb	Нержавеющая сталь	1/2-14 NPT	•	•	★
1K	Корпус PlantWeb	Нержавеющая сталь	M20 x 1,5	•	•	★
2A	Корпус соединительной коробки	Алюминий	1/2-14 NPT	•	—	★
2B	Корпус соединительной коробки	Алюминий	M20 x 1,5	•	—	★
2E	Корпус соединительной коробки с выходом на выносной индикатор и интерфейсный блок	Алюминий	1/2-14 NPT	•	—	★
2F	Корпус соединительной коробки с выходом на выносной индикатор и интерфейсный блок	Алюминий	M20 x 1,5	•	—	★

Табл. 6. Информация для оформления заказа Расходомер на основе встроенной измерительной диафрагмы Rosemount 3051SFP

★ Стандартные исполнения представляют собой наиболее популярные варианты конструкции. Варианты, отмеченные звездочкой (★), поставляются в минимальные сроки.
Прочие опции являются расширенными, срок поставки увеличен.

2J	Корпус соединительной коробки	Нержавеющая сталь	1/2-14 NPT	•	—	★
2M	Корпус соединительной коробки с выходом на выносной индикатор и интерфейсный блок	Нержавеющая сталь	1/2-14 NPT	•	—	★
5A ⁽⁶⁾	Корпус Wireless PlantWeb	Алюминий	1/2-14 NPT	•	—	★
5J ⁽⁶⁾	Корпус Wireless PlantWeb	Нержавеющая сталь	1/2-14 NPT	•	—	★
7J ⁽⁴⁾⁽⁷⁾	Быстроразъемное соединение (типоразмер A Mini, 4-контактный штыревой разъем)			•	—	★
Исполнение на заказ						Исполнение на заказ
1C	Корпус PlantWeb	Алюминий	G 1/2	•	•	
1L	Корпус PlantWeb	Нержавеющая сталь	G 1/2	•	•	
2C	Корпус соединительной коробки	Алюминий	G 1/2	•	—	
2G	Корпус соединительной коробки с выходом на выносной индикатор и интерфейсный блок	Алюминий	G 1/2	•	—	
Класс точности⁽⁸⁾						
Стандартное исполнение						Стандартное исполнение
Многopараметрические расходомеры 3051S SuperModule, типы измерителей 1, 2, 5 и 6						
3 ⁽⁹⁾	Ultra for Flow: погрешность измерения расхода 0,95 %, динамический диапазон измерения расхода 14:1, стабильность показаний 10 лет, гарантия 15 лет			•	•	★
5	Classic MV: Погрешность измерения расхода 1,25 %, динамический диапазон измерений расхода 8:1, стабильность показаний 5 лет			—	•	★
Однопараметрические расходомеры 3051S SuperModule, типы измерителей 3, 4, 7 и D						
1	Ultra: погрешность измерения расхода 1,05 %, динамический диапазон измерения расхода 8:1, стабильность показаний 15 лет, гарантия 15 лет			•	•	★
2	Classic: Погрешность измерения расхода 1,50 %, динамический диапазон измерений расхода 8:1, стабильность показаний 15 года			•	•	★
3 ⁽⁹⁾	Ultra for Flow: погрешность измерения расхода 0,95 %, динамический диапазон измерения расхода 14:1, стабильность показаний 15 лет, гарантия 15 лет			•	•	★

Варианты с использованием интерфейса беспроводной связи (требуется вариант с кодом опции X и корпус Wireless PlantWeb)

Частота обновления, рабочая частота и протокол		D	1-7	
Стандартное исполнение				Стандартное исполнение
WA	Конфигурируемая пользователем частота обновления	•	—	★
Рабочая частота и протокол		D	1-7	
Стандартное исполнение				
3	2,4 ГГц DSSS, IEC 62591 (протокол беспроводной связи WirelessHART)	•	—	★
Ненаправленная антенна беспроводной связи				
Стандартное исполнение				Стандартное исполнение
WK	Внешняя антенна	•	—	★
WM	Внешняя антенна увеличенного радиуса действия	•	—	★
Исполнение на заказ				Исполнение на заказ
WN	Внешняя антенна с высоким коэффициентом усиления (недоступно для СНГ)	•	—	

Табл. 6. Информация для оформления заказа Расходомер на основе встроенной измерительной диафрагмы Rosemount 3051SFP

★ Стандартные исполнения представляют собой наиболее популярные варианты конструкции. Варианты, отмеченные звездочкой (★), поставляются в минимальные сроки.
Прочие опции являются расширенными, срок поставки увеличен.

SmartPower™				
Стандартное исполнение				Стандартное исполнение
1 ⁽¹⁰⁾	Разъем для подключения модуля питания (модуль питания продается отдельно)	•	—	★

Прочие варианты исполнения (указываются вместе с выбранным номером модели)

Материал корпуса / болтов преобразователя		D	1-7	
Исполнение на заказ				Исполнение на заказ
G ⁽¹¹⁾	Высокотемпературное исполнение (454 °C (850 °F))	•	•	
Преобразователь температуры				
Стандартное исполнение				Стандартное исполнение
T ⁽¹²⁾	Защитная гильза для термопар и терморезистора	•	•	★
Дополнительные соединения				
Стандартное исполнение				Стандартное исполнение
G1	Соединение преобразователя DIN 19213	•	•	★
Испытания под давлением				
Исполнение на заказ				Исполнение на заказ
P1 ⁽¹³⁾	Сертификат о гидростатическом испытании	•	•	
Специальная очистка				
Исполнение на заказ				Исполнение на заказ
P2	Очистка для особых областей применения	•	•	
PA	Очистка по ASTM G93, уровень D (Раздел 11.4)	•	•	
Испытания материалов				
Исполнение на заказ				Исполнение на заказ
V1	Капиллярная дефектоскопия	•	•	
Контроль материалов				
Исполнение на заказ				Исполнение на заказ
V2	Радиографический контроль (применяется только для вариантов исполнения с кодами технологического соединения W1, W3 и W6)	•	•	
Калибровка расхода				
Исполнение на заказ				Исполнение на заказ
WD ⁽¹⁴⁾	Калибровка коэффициента расхода	•	•	
WZ ⁽¹⁴⁾	Специальная калибровка	•	•	
Специальный контроль				
Стандартное исполнение				Стандартное исполнение
QC1	Внешний осмотр и проверка размеров с оформлением акта	•	•	★
QC7	Акт технического осмотра и контроля рабочих характеристик	•	•	★
Сертификаты прослеживаемости материалов				
Стандартное исполнение				Стандартное исполнение
Q8	Сертификация материалов согласно EN 10204:2004 3.1	•	•	★

Табл. 6. Информация для оформления заказа Расходомер на основе встроенной измерительной диафрагмы Rosemount 3051SFP

★ Стандартные исполнения представляют собой наиболее популярные варианты конструкции. Варианты, отмеченные звездочкой (★), поставляются в минимальные сроки.
Прочие опции являются расширенными, срок поставки увеличен.

Соответствие стандартам		D	1-7	
Исполнение на заказ				Исполнение на заказ
J2 ⁽¹⁵⁾	ANSI / ASME B31.1	•	•	
J3 ⁽¹⁵⁾	ANSI / ASME B31.3	•	•	
J4 ⁽¹⁵⁾	ANSI / ASME B31.8	•	•	
Соответствие материалов				
Исполнение на заказ				Исполнение на заказ
J5 ⁽¹⁶⁾	NACE MR-0175 / ISO 15156	•	•	
Государственная сертификация				
Стандартное исполнение				Стандартное исполнение
J6	Европейская директива по оборудованию, работающему под давлением (PED)	•	•	★
Исполнение на заказ				Исполнение на заказ
J1	Канадские нормы	•	•	
Сертификация калибровки измерительного преобразователя				
Стандартное исполнение				Стандартное исполнение
Q4	Протокол результатов калибровки измерительного преобразователя	•	•	★
Сертификаты качества по безопасности				
Стандартное исполнение				Стандартное исполнение
QS ⁽¹⁷⁾⁽¹⁸⁾	Сертификат анализа отказов на основании опыта предшествующей эксплуатации (FMEDA)	•	—	★
QT ⁽¹⁷⁾⁽¹⁸⁾⁽²⁰⁾	Сертификат безопасности IEC 61508, сертификат данных анализа характера, последствий и диагностики отказов (FMEDA)	•	—	★
Сертификация изделия				
Стандартное исполнение				Стандартное исполнение
E1	Сертификация взрывозащиты ATEX	•	•	★
I1	Сертификация искробезопасности ATEX	•	•	★
IA	Сертификат искробезопасности ATEX FISCO, только для исполнения на базе протокола FOUNDATION fieldbus	•	—	★
N1	ATEX, тип n	•	•	★
ND	Сертификат пыленевозгораемости ATEX	•	•	★
K1	Сертификаты взрывозащиты, искробезопасности, типа n, защиты от воспламенения пыли ATEX (комбинация E1, I1, N1 и ND)	•	•	★
E4	Сертификация взрывозащиты TIIS	•	•	★
E5	Сертификаты взрывозащиты, защиты от воспламенения пыли FM	•	•	★
I5	Сертификат искробезопасности FM и невоспламеняемости	•	•	★
K5	Сертификаты FM взрывобезопасности, пылезащищенности, искробезопасности, Раздел 2 (сочетание вариантов E5 и I5)	•	•	★
E6 ⁽¹⁹⁾	Сертификаты CSA взрывобезопасности, защиты от воспламенения пыли, подразд. 2	•	•	★
I6	Искробезопасность CSA	•	•	★
K6 ⁽¹⁹⁾	Сертификаты взрывозащиты, защиты от воспламенения пыли, искробезопасности CSA, подразд. 2 (комбинация E6 и I6)	•	•	★
E7	Сертификаты взрывозащиты, защиты от воспламенения пыли IECEx	•	•	★
I7	Сертификат искробезопасности IECEx	•	•	★
K7	Сертификаты взрывозащиты, защиты от воспламенения пыли, искробезопасности, типа n IECEx (сочетание вариантов E7, I7 и N7)	•	•	★

Табл. 6. Информация для оформления заказа Расходомер на основе встроенной измерительной диафрагмы Rosemount 3051SFP

★ Стандартные исполнения представляют собой наиболее популярные варианты конструкции. Варианты, отмеченные звездочкой (★), поставляются в минимальные сроки.
Прочие опции являются расширенными, срок поставки увеличен.

E3	Сертификация взрывозащиты в соответствии со стандартами Китая	•	•	★
I3	Сертификация искробезопасности, Китай	•	•	★
KA ⁽¹⁹⁾	Сертификаты огнестойкости и искробезопасности ATEX и CSA, раздел 2 (сочетание вариантов E1, I1, E6 и I6)	•	•	★
KB ⁽¹⁹⁾	Сертификаты взрывозащиты, защиты от воспламенения пыли, искробезопасности FM и CSA, подразд. 2 (комбинация E5, E6, I5 и I6)	•	•	★
KC	Сертификаты взрывозащиты, искробезопасности FM и ATEX, подразд. 2 (комбинация E5, E1, I5 и I1)	•	•	★
KD ⁽¹⁹⁾	Сертификаты взрывобезопасности и искробезопасности FM, CSA и ATEX (сочетание вариантов E5, I5, E6, I6, E1 и I1)	•	•	★
Аттестация для использования на судах				
Стандартное исполнение				Стандартное исполнение
SBS	Американское бюро судоходства	•	•	★
Варианты заполняющей жидкости и уплотнительных колец для сенсора				
Стандартное исполнение				Стандартное исполнение
L1	Инертная заполняющая жидкость	•	•	★
L2	Уплотнительное кольцо из тефлона с графитовым наполнителем (PTFE)	•	•	★
LA	Инертная заполняющая жидкость, уплотнительное кольцо из ПТФЭ с графитовым наполнителем	•	•	★
Цифровой индикатор⁽²⁰⁾		D	1-7	
Стандартное исполнение				Стандартное исполнение
M5	ЖК-индикатор PlantWeb (требуется корпус PlantWeb)	•	•	★
M7 ⁽¹⁷⁾⁽²¹⁾⁽²²⁾	Выносной ЖК-индикатор и интерфейсный блок, корпус PlantWeb, без кабеля, кронштейн из нержавеющей стали	•	—	★
M8 ⁽¹⁷⁾⁽²²⁾	Выносной ЖК-индикатор и интерфейсный блок, корпус PlantWeb, кабель длиной 15 м (50 футов), кронштейн из нержавеющей стали	•	—	★
M9 ⁽¹⁷⁾⁽²²⁾	Выносной ЖК-индикатор и интерфейсный блок, корпус PlantWeb, кабель длиной 31 м (100 футов), кронштейн из нержавеющей стали	•	—	★
Защита от помех				
Стандартное исполнение				Стандартное исполнение
T1 ⁽²³⁾	Клеммный блок с защитой от импульсных помех	•	•	★
Функции управления PlantWeb				
Стандартное исполнение				Стандартное исполнение
A01	Расширенный пакет функциональных блоков управления FOUNDATION fieldbus	•	—	★
Функции диагностики PlantWeb				
Стандартное исполнение				Стандартное исполнение
D01	Пакет инструментов диагностики FOUNDATION fieldbus	•	—	★
DA2 ⁽²⁴⁾	Расширенная диагностика HART	•	—	★
Дополнительные средства измерения PlantWeb				
Стандартное исполнение				Стандартное исполнение
H01 ⁽²⁵⁾	Блок измерения массового расхода FOUNDATION Fieldbus с полной компенсацией	•	—	★
Низкотемпературное исполнение				
Стандартное исполнение				Стандартное исполнение
BRR	-50 °C (-58 °F) Пуск при низкой температуре	—	•	★

Табл. 6. Информация для оформления заказа Расходомер на основе встроенной измерительной диафрагмы Rosemount 3051SFP

★ Стандартные исполнения представляют собой наиболее популярные варианты конструкции. Варианты, отмеченные звездочкой (★), поставляются в минимальные сроки.
Прочие опции являются расширенными, срок поставки увеличен.

Порог аварийной сигнализации ⁽¹⁷⁾⁽¹⁸⁾				
Стандартное исполнение				Стандартное исполнение
C4	Уровни аварийного сигнала и входа в зону насыщения NAMUR, аварийная сигнализация высокого уровня	•	•	★
C5	Уровни аварийного сигнала и входа в зону насыщения NAMUR, аварийная сигнализация низкого уровня	•	•	★
C6	Уровни аварийного сигнала и входа в зону насыщения по требованию заказчика, аварийная сигнализация высокого уровня	•	•	★
C7	Уровни аварийного сигнала и входа в зону насыщения по требованию заказчика, аварийная сигнализация низкого уровня	•	•	★
C8	Аварийная сигнализация низкого уровня (стандартные уровни аварийного сигнала и входа в зону насыщения Rosemount)	•	•	★
Аппаратные настройки и винт заземления				
Стандартное исполнение				Стандартное исполнение
D1 ⁽¹⁷⁾⁽¹⁸⁾⁽²⁶⁾	Аппаратные средства регулирования (нуля, диапазона индикации, аварийных сигналов, параметров безопасности)	•	—	★
D4 ⁽²⁷⁾	Внешний винт заземления	•	•	★
DA ⁽¹⁷⁾⁽¹⁸⁾⁽²⁶⁾	Аппаратные настройки (нуля, диапазона индикации, аварийных сигналов, параметров безопасности) и наружный винт заземления в сборе	•	—	★
Заглушка кабельного ввода				
Стандартное исполнение				Стандартное исполнение
DO	Заглушка кабельного ввода, нержавеющая сталь 316	•	•	★
Электрический разъем ввода кабелепровода				
Исполнение на заказ				Исполнение на заказ
GE ⁽²⁸⁾	M12, 4-контактный штекерный разъем (<i>euromast</i>)	•	•	
GM ⁽²⁸⁾	4-контактный штекерный разъем A Mini (<i>minifast</i>)	•	•	
Типовой номер модели: 3051SFP 1 S 010 W3 S 0150 D3 1 J A 1A 3 M5				

- (1) Для обеспечения перпендикулярности трубы и улучшения прилегания уплотнительных прокладок штуцер имеет диаметр меньше стандартного наружного диаметра трубопровода.
- (2) Требуется для типов измерителя с кодами 3, 4, 7 и D.
- (3) Для расходомеров с типами измерений кодов 1, 2, 5 и 6 и диапазоном перепада давления 1, пределы абсолютного давления от 0,03 до 137,9 бар (0,5 до 2000 фунта/кв. дюйм), пределы избыточного давления от -0,98 до -137,9 бар (-14,2 до 2000 фунта/кв. дюйм изб.).
- (4) Применяются только коды сертификатов искробезопасности.
- (5) Применяется только с типом измерений D и 6.
- (6) Имеется только для варианта выходного сигнала с кодом X.
- (7) Применяется только для исполнения с кодом выходного сигнала A.
- (8) Подробные технические характеристики см. в разделе «Технические характеристики» на стр.-97.
- (9) Применяется только с диапазонами измерения перепада давления 2 и 3, с заполнением кремнийорганической жидкостью.

-
- (10) Модуль питания с длительным временем работы поставляется отдельно, № для заказа 701PBKKF.
 - (11) Не применяется для трубопровода диаметром 38 мм (1 1/2 дюйма).
 - (12) Материал термокармана такой же как и материал корпуса.
 - (13) Не распространяется на варианты исполнения с кодами технологического соединения T1 и S1.
 - (14) Не применяется для вариантов исполнения с диаметрами условного прохода 0010, 0014, 0020 или 0034.
 - (15) Не применяется для вариантов исполнения с технологическим соединением DIN с кодами D1, D2 и D3.
 - (16) Материалы конструкции соответствуют металлургическим требованиям NACE MR0175/ISO к оборудованию, используемому на нефтеперерабатывающих предприятиях. Для некоторых материалов установлены ограничения по условиям эксплуатации. Дополнительные сведения можно найти в последних изданиях стандартов. Выбранные материалы также отвечают требованиям стандарта NACE MR0103 в отношении материалов, используемых в системах переработки нефти с высоким содержанием серы.
 - (17) Не применяется для датчиков с кодом выходного сигнала X.
 - (18) Отсутствует для варианта выходного сигнала с кодом F.
 - (19) Отсутствует в случае входных отверстий кабелепровода с резьбой M20 и G 1/2.
 - (20) Не применяется для датчиков с кодом корпуса 7J.
 - (21) Параметры кабеля указаны в справочном руководстве для преобразователя модели 3051S (номер документа 00809-0100-4801). За дополнительной информацией следует обращаться в представительство Emerson Process Management.
 - (22) Не применяется с кодом выходного сигнала F, кодами вариантов исполнения DA2 и QT.
 - (23) Не применяется для корпусов с кодами 5A, 5J или 7J. Вариант T1 не является необходимым для получения сертификата FISCO.
 - (24) Стандартное исполнение включает аппаратные средства регулирования (код варианта исполнения D1). Не применяется с кодом выходного сигнала X.
 - (25) Для конфигурирования требуется ПО Rosemount Engineering Assistant версии 5.5.1.
 - (26) Не применяется для корпусов с кодами 2E, 2F, 2G, 2M, 5A, 5J или 7J.
 - (27) Данный узел включается в поставку с вариантами E1, N1, K1, ND, E4, E7, N7, K7, E2, E3, KA, KC, KD, IA, IE, N3 и T1.
 - (28) Не применяется для корпусов с кодами 5A, 5J или 7J. Имеется только для вариантов исполнения с сертификацией искробезопасности. При наличии сертификации искробезопасности FM, невоспламеняемости (код опции I5) или искробезопасности FM FISCO (код опции IE) устанавливать в соответствии с чертежом Rosemount 03151-1009.

Система электронных выносных сенсоров Rosemount 3051S (ERS)



Система электронных выносных сенсоров 3051S ERS представляет собой гибкую двухпроводную архитектуру с сигналом 4-20 мА HART, обеспечивающую электронный расчет разности давлений, уровня и границы раздела сред при помощи двух модулей давления или сенсоров давления, которые соединены друг с другом обычным электрическим проводом.

Система 3051S ERS может успешно использоваться для измерения уровня в большинстве случаев, включая высокие емкости и дистилляционные колонны, для которых обычно требуются капиллярные или импульсные линии большой длины. При использовании в подобных системах 3051S ERS обеспечивает:

- Более точные и воспроизводимые измерения разности давлений
- Меньшее время отклика
- Простоту монтажа
- Уменьшение объема технического обслуживания



Оформление заказа

1. Выберите две модели измерительного преобразователя 3051S ERS. Можно выбрать сочетание моделей 3051SAM и 3051SAL.
2. Выберите, какая модель будет первичным преобразователем ERS (цепь сигнала 4–20 мА и ЖКИ (доп. комплектация)), а какая — вторичным. Для этого необходимо посмотреть кодировку типа конфигурации в обозначении каждой модели.
3. Укажите полные номера обеих моделей для желаемой конфигурации.

Дополнительная информация

Технические характеристики: [стр. 97](#)

Сертификаты: [стр. 133](#)

Габаритные чертежи: [стр. 133](#)

- 3 3051SAL1PG4AA1A1020DFF71DA00M5
3051SAM1ST2A2E11A2A



Измерительный преобразователь Rosemount 3051SAM, исполнение ERS

- Преобразователи модели Coplanar или штуцерной модели
- Различные варианты соединений с технологическим оборудованием, включая резьбовые NPT, фланцевые, клапанные блоки и выносные разделительные мембраны 1199
- 15-летняя стабильность и гарантия 15 лет

Табл. 7. Преобразователь давления измерительный 3051SAM для применения в системах с электронными выносными сенсорами (ERS)

★ Стандартные исполнения представляют собой наиболее популярные варианты конструкции. Варианты, отмеченные звездочкой (★), поставляются в минимальные сроки.

Прочие опции являются расширенными, срок поставки увеличен.

Модель	Тип преобразователя				
3051SAM	Преобразователь давления измерительный исполнения ERS				
Класс точности⁽¹⁾					
Стандартное исполнение					Стандартное исполнение
1	Ultra: основная приведенная погрешность 0,025 % от диапазона, перенастройка диапазона 200:1; 15-летняя стабильность, гарантия 15 лет				★
2	Classic: основная приведенная погрешность измерений 0,035 %, перенастройка диапазона 150:1; 15-летняя стабильность				★
Тип конфигурации					
Стандартное исполнение					Стандартное исполнение
P	Электронный выносной сенсор - первичный				★
S	Электронный выносной сенсор - Вторичный				★
Тип модуля давления		Тип сенсора давления			
Стандартное исполнение					Стандартное исполнение
G	Coplanar	Избыточное давление			★
T	Штуцерное исполнение	Избыточное давление			★
E	Штуцерное исполнение	Абсолютное давление			★
Исполнение на заказ					Исполнение на заказ
A	Coplanar	Абсолютное давление			
Диапазон давлений⁽²⁾					
	Coplanar, избыточное	штуцерного исполнения, избыточное	Штуцерного исполнения, абсолютное	Coplanar, абсолютное	
Стандартное исполнение					Стандартное исполнение
1A	не применяется	от -1,0 до 2,06 бар (-14,7 до 30 фунт/кв. дюйм изб.)	от 0 до 2,06 бар (0 до 30 фунт/кв. дюйм абс.)	от 0 до 2,06 бар (0 до 30 фунт/кв. дюйм абс.)	★
2A	от -623 до 623 мбар (-250 до 250 дюймов вод.ст.)	от -1,0 до 10,34 бар (-14,7 до 150 фунт/кв. дюйм изб.)	от 0 до 10,34 бар (0 до 150 фунт/кв. дюйм абс.)	от 0 до 10,34 бар (0 до 150 фунт/кв. дюйм абс.)	★
3A	от -0,98 до 2,49 бар (-393 до 1000 дюймов вод.ст.)	от -1,0 до 55,2 бар (-14,7 до 800 фунт/кв. дюйм изб.)	от 0 до 55,2 бар (0 до 800 фунт/кв. дюйм абс.)	от 0 до 55,2 бар (0 до 800 фунт/кв. дюйм абс.)	★
4A	от -0,98 до 20,7 бар (-14,2 до 300 фунт/кв. дюйм изб.)	от -1,0 до 275,8 бар (-14,7 до 4000 фунт/кв. дюйм изб.)	от 0 до 275,8 бар (0 до 4000 фунт/кв. дюйм абс.)	от 0 до 275,8 бар (0 до 4000 фунт/кв. дюйм абс.)	★
5A	от -0,98 до 137,9 бар (-14,2 до 2000 фунт/кв. дюйм изб.)	от -1,0 до 689,5 бар (-14,7 до 10000 фунт/кв. дюйм изб.)	от 0 до 689,5 бар (0 до 10000 фунт/кв. дюйм абс.)	не применяется	★
Разделительная мембрана					
Стандартное исполнение					Стандартное исполнение
2 ⁽³⁾	Нержавеющая сталь 316L				★
3 ⁽³⁾	Сплав C-276				★

Табл. 7. Преобразователь давления измерительный 3051SAM для применения в системах с электронными выносными сенсорами (ERS)

★ Стандартные исполнения представляют собой наиболее популярные варианты конструкции. Варианты, отмеченные звездочкой (★), поставляются в минимальные сроки.

Прочие опции являются расширенными, срок поставки увеличен.

Исполнение на заказ			Исполнение на заказ
4 ⁽³⁾⁽⁴⁾	Сплав 400		
5 ⁽⁴⁾⁽⁵⁾	Тантал		
6 ⁽³⁾⁽⁴⁾	Сплав 400 с золотым покрытием (включая уплотнительные кольца из ПТФЭ с графитовым наполнителем)		
7 ⁽³⁾⁽⁴⁾	Нержавеющая сталь 316L с золотым покрытием		
Соединение с процессом			
	Копланарный тип модуля	тип модуля врезного исполнения	
Стандартное исполнение			Стандартное исполнение
A11 ⁽⁶⁾	Сборка с коллектором Rosemount 305	Сборка с коллектором Rosemount 306	★
A12 ⁽⁶⁾	Сборка с преобразователем Rosemount 304 или клапанным блоком AMF и стандартным фланцем из нержавеющей стали	Сборка с клапанным блоком AMF и технологическим соединением с внутренней резьбой 1/2-14 NPT	★
A15	Сборка с клапанным блоком Rosemount 304 или клапанным блоком AMF на традиционный фланец из нержавеющей стали с дренажными клапанами из сплава C-276	не применяется	★
A22	Сборка клапанного блока AMF на фланец Sorplanag из нержавеющей стали	не применяется	★
B11 ⁽⁶⁾⁽⁷⁾	Сборка с одним выносным мембранным уплотнением Rosemount 1199 с фланцем преобразователя из нержавеющей стали	Сборка с одной разделительной мембраной Rosemount 1199	★
E11	Фланец Sorplanag (углеродистая сталь), 1/4-18 NPT, с дренажными клапанами из нержавеющей стали 316	1/2-14 внутренняя резьба NPT	★
E12	Фланец Sorplanag (нержавеющая сталь), 1/4-18 NPT, с дренажными клапанами из нержавеющей стали 316	не применяется	★
E13 ⁽³⁾	Фланец Sorplanag (литой из сплава C-276), резьба 1/4-18 NPT, с дренажными / выпускными каналами из сплава C-276	не применяется	★
E14	Фланец Sorplanag (литой из сплава 400), резьба j-18 NPT, с дренажными / выпускными каналами из сплава 400/K-500	не применяется	★
E15 ⁽³⁾	Фланец Sorplanag (нержавеющая сталь), 1/4-18 NPT, с дренажными клапанами из C-276	не применяется	★
E16 ⁽³⁾	Фланец Sorplanag (углеродистая сталь), 1/4-18 NPT, с дренажными клапанами из C-276	не применяется	★
E21	Фланец Sorplanag (углеродистая сталь), RC 1/4, с дренажными/выпускными каналами из нержавеющей стали 316	не применяется	★
E22	Фланец Sorplanag (нержавеющая сталь), RC 1/4, с дренажными/выпускными каналами из нержавеющей стали 316	не применяется	★
E23 ⁽³⁾	Фланец Sorplanag (литой из сплава C-276), RC 1/4, с дренажными / выпускными каналами из сплава C-276	не применяется	★
E24	Фланец Sorplanag (литой из сплава 400), RC 1/4, с дренажными/выпускными каналами из сплава 400/K-500	не применяется	★
E25 ⁽³⁾	Фланец Sorplanag (нержавеющая сталь), RC 1/4, дренажные/выпускные отверстия из сплава C-276	не применяется	★
Стандартное исполнение			Стандартное исполнение
E26 ⁽³⁾	Фланец Sorplanag (углеродистая сталь), RC 1/4, с дренажными/выпускными каналами из сплава C-276	не применяется	★
F12	Традиционный фланец (нержавеющая сталь), резьба 1/4-18 NPT, с дренажными/выпускными каналами из нержавеющей стали 316	не применяется	★

Табл. 7. Преобразователь давления измерительный 3051SAM для применения в системах с электронными выносными сенсорами (ERS)

★ Стандартные исполнения представляют собой наиболее популярные варианты конструкции. Варианты, отмеченные звездочкой (★), поставляются в минимальные сроки.

Прочие опции являются расширенными, срок поставки увеличен.

F13 ⁽³⁾	Традиционный фланец (литой из сплава C-276), резьба 1/4-18 NPT, с дренажными/выпускными каналами из сплава C-276	не применяется	★
F14	Традиционный фланец (литой из сплава 400), резьба 1/4-18 NPT, с дренажными/выпускными каналами из сплава 400/K-500	не применяется	★
F15 ⁽³⁾	Традиционный фланец (нержавеющая сталь), резьба 1/4-18 NPT, с дренажными/выпускными каналами из сплава C-276	не применяется	★
F22	Традиционный фланец (нержавеющая сталь), RC 1/4, с дренажными/выпускными каналами из нержавеющей стали 316	не применяется	★
F23 ⁽³⁾	Традиционный фланец (литой из сплава C-276), RC 1/4, с дренажными/выпускными каналами из сплава C-276	не применяется	★
F24	Традиционный фланец (литой из сплава 400), RC 1/4, с дренажными/выпускными каналами из сплава 400/K-500	не применяется	★
F25 ⁽³⁾	Традиционный фланец (нержавеющая сталь), RC 1/4, с дренажными/выпускными каналами из сплава C-276	не применяется	★
F52	Традиционный фланец, соответствующий стандарту DIN (нержавеющая сталь), резьба 1/4-18 NPT, с дренажными/выпускными каналами из нержавеющей стали 316, 7-16-дюймовые болты	не применяется	★
G11	Фланец уровня с верт. устан. (нержавеющая сталь), 2 дюйма ANSI, класс 150, с дренажными клапанами из нержавеющей стали 316	G 1/2 C гребнем по DIN 16288 (только диапазон 1-4)	★
G12	Фланец уровня с верт. устан. (нержавеющая сталь), 2 дюйма ANSI, класс 300, с дренажными клапанами из нержавеющей стали 316	не применяется	★
G21	Фланец уровня с верт. устан. (нержавеющая сталь), 3 дюйма ANSI, класс 150, с дренажными клапанами из нержавеющей стали 316	не применяется	★
G22	Фланец уровня с верт. устан. (нержавеющая сталь), 3 дюйма ANSI, класс 300, с дренажными клапанами из нержавеющей стали 316	не применяется	★
G31	Фланец для измерения гидростатического давления вертикального монтажа (нержавеющая сталь), DIN- Ду 50 PN 40, с дренажными/выпускными каналами из нержавеющей стали 316	не применяется	★
G41	Фланец для измерения гидростатического давления вертикального монтажа (нержавеющая сталь), DIN- Ду 80 PN 40, с дренажными/выпускными каналами из нержавеющей стали 316	не применяется	★
Исполнение на заказ			Исполнение на заказ
F11	Традиционный фланец (углеродистая сталь), 1/4-18 NPT, с дренажными клапанами из нержавеющей стали 316	Нерезьбовой фланец для монтажа КИП (I-фланец)	
F32	Традиционный фланец нижнего дренажного клапана (нержавеющая сталь), 1/4-18 NPT, с дренажными клапанами из нержавеющей стали 316	не применяется	
F42	Традиционный фланец нижнего дренажного клапана (нержавеющая сталь), RC 1/4, с дренажными клапанами из нержавеющей стали 316	не применяется	
F62	Традиционный фланец, соответствующий стандарту DIN (нержавеющая сталь 316), 1/4-18 NPT, с дренажными клапанами из нержавеющей стали 316, 10-дюймовые болты	не применяется	
F72	Традиционный фланец, соответствующий стандарту DIN (нержавеющая сталь 316), 1/4-18 NPT, с дренажными клапанами из нержавеющей стали 316, болты M12	не применяется	

Табл. 7. Преобразователь давления измерительный 3051SAM для применения в системах с электронными выносными сенсорами (ERS)

★ Стандартные исполнения представляют собой наиболее популярные варианты конструкции. Варианты, отмеченные звездочкой (★), поставляются в минимальные сроки.

Прочие опции являются расширенными, срок поставки увеличен.

Выходной сигнал измерительного преобразователя				
Стандартное исполнение				Стандартное исполнение
A	4–20 мА с цифровым сигналом на основе протокола HART			★
Тип корпуса	Материал	Диаметр ввода кабелепровода		
Стандартное исполнение				Стандартное исполнение
Корпуса для первичных электронных сенсоров – тип кода конфигурации P				
1A	Корпус PlantWeb	Алюминий	$1/2$ -14 NPT	★
1B	Корпус PlantWeb	Алюминий	M20 x 1,5 (CM 20)	★
1J	Корпус PlantWeb	Нержавеющая сталь	$1/2$ -14 NPT	★
1K	Корпус PlantWeb	Нержавеющая сталь	M20 x 1,5 (CM 20)	★
2E	Распределительная коробка с выходом на выносной индикатор	Алюминий	$1/2$ -14 NPT	★
2F	Распределительная коробка с выходом на выносной индикатор	Алюминий	M20 x 1,5 (CM 20)	★
2M	Распределительная коробка с выходом на выносной индикатор	Нержавеющая сталь	$1/2$ -14 NPT	★
Стандартное исполнение				Стандартное исполнение
Корпуса для вторичных электронных сенсоров – тип кода конфигурации S				
2A	Распределительная коробка	Алюминий	$1/2$ -14 NPT	★
2B	Распределительная коробка	Алюминий	M20 x 1,5 (CM 20)	★
2J	Распределительная коробка	Нержавеющая сталь	$1/2$ -14 NPT	★
Исполнение на заказ				Исполнение на заказ
Корпуса для первичных электронных сенсоров – тип кода конфигурации P				
1C	Корпус PlantWeb	Алюминий	G $1/2$	
1L	Корпус PlantWeb	Нержавеющая сталь	G $1/2$	
2G	Распределительная коробка с выходом на выносной индикатор	Алюминий	G $1/2$	
Корпуса для вторичных электронных сенсоров – тип кода конфигурации S				
2C	Распределительная коробка	Алюминий	G $1/2$	

ОПЦИИ (указываются вместе с выбранным номером модели)

Соединительный кабель для электронного сенсора удаленного монтажа			
Стандартное исполнение			Стандартное исполнение
R05	15,2 м (50 футов) кабельная катушка для электронного выносного сенсора		★
R10	30,5 м (100 футов) Кабельная катушка для выносного электронного сенсора		★
R15	45,7 м (150 футов) кабельная катушка для электронного сенсора удаленного монтажа		★
Монтажные кронштейны			
Стандартное исполнение			Стандартное исполнение
B1 ⁽⁴⁾	Кронштейн для традиционного фланца, углеродистая сталь, монтаж на 2-дюйм. трубе		★
B2 ⁽⁴⁾	Кронштейн для традиционного фланца, углеродистая сталь, монтаж на панели		★
B3 ⁽⁴⁾	Плоский кронштейн для традиционного фланца, углерод. сталь, монтаж на 2-дюйм. трубе		★
B4	Кронштейн, полностью из нержавеющей стали, монтаж на 2-дюйм. трубе и на панели		★
B7 ⁽⁴⁾	Кронштейн для традиционного фланца, B1 с болтами из нержавеющей стали		★

Табл. 7. Преобразователь давления измерительный 3051SAM для применения в системах с электронными выносными сенсорами (ERS)

★ Стандартные исполнения представляют собой наиболее популярные варианты конструкции. Варианты, отмеченные звездочкой (★), поставляются в минимальные сроки.

Прочие опции являются расширенными, срок поставки увеличен.

B8 ⁽⁴⁾	Кронштейн для традиционного фланца, В2 с болтами из нержавеющей стали	★
B9 ⁽⁴⁾	Кронштейн для традиционного фланца, В3 с болтами из нержавеющей стали	★
BA ⁽⁴⁾	Кронштейн для традиционного фланца, В1, все детали из нержавеющей стали	★
BC ⁽⁴⁾	Кронштейн для традиционного фланца, В3, все детали из нержавеющей стали	★
Специальная конфигурация (программное обеспечение)		
Стандартное исполнение		Стандартное исполнение
C1 ⁽⁸⁾	Программная конфигурация по выбору заказчика (Лист конфигурационных данных должен быть заполнен)	★
C3	Калибровка избыточного давления, только для модели Rosemount 3051SAM__A4	★
C4 ⁽⁸⁾	Уровни аварийной сигнализации и насыщения NAMUR, аварийный сигнал высокого уровня	★
C5 ⁽⁸⁾	Уровни аварийной сигнализации и насыщения NAMUR, аварийный сигнал низкого уровня	★
C6 ⁽⁸⁾	Уровни аварийной сигнализации и насыщения по требованию заказчика, аварийная сигнализация высокого уровня (необходим вариант комплектации C1 и лист конфигурационных данных)	★
C7 ⁽⁸⁾	Уровни аварийной сигнализации и насыщения по требованию заказчика, аварийная сигнализация низкого уровня (необходим вариант комплектации C1 и лист конфигурационных данных)	★
C8 ⁽⁸⁾	Аварийный сигнал низкого уровня (аварийные сигналы и уровни насыщения по стандарту Rosemount).	★
Специальная конфигурация (аппаратное обеспечение)		
Стандартное исполнение		Стандартное исполнение
D2 ⁽⁹⁾	Фланцевые адаптеры 1/2-14 NPT	★
D4 ⁽¹⁰⁾	Внешний винт заземления	★
D5 ⁽⁹⁾	Снятые дренажные/выпускные клапаны измерительного преобразователя (установлены заглушки)	★
Исполнение на заказ		Исполнение на заказ
D7 ⁽⁹⁾	Фланец Coplanar без дренажных/выпускных отверстий	
D9 ⁽⁹⁾	Фланцевые переходники RC 1/2	
Сертификация изделия		
Стандартное исполнение		Стандартное исполнение
E1	Сертификация взрывозащиты ATEX	★
I1	Сертификация искробезопасности ATEX	★
N1	ATEX, тип n	★
K1	Сертификаты взрывозащищенности, искробезопасности, типа n, пыленевозгораемости ATEX	★
ND	Сертификат пыленевозгораемости ATEX	★
E4	Сертификация взрывозащиты TIS	★
E5	Сертификаты взрывозащиты, защиты от воспламенения пыли FM	★
I5	Сертификат искробезопасности FM и невоспламеняемости	★
K5	Сертификаты взрывозащиты, защиты от пылевозгорания и искробезопасности FM, раздел 2	★
E6 ⁽¹¹⁾	Сертификаты CSA взрывобезопасности, защиты от воспламенения пыли, подразд. 2	★
I6	Искробезопасность CSA	★
K6 ⁽¹¹⁾	Сертификаты взрывозащиты, защиты от пылевозгорания, искробезопасности CSA, раздел 2	★
E7	Сертификация взрывозащиты IECEx	★
I7	Сертификат искробезопасности IECEx	★
N7	Сертификация IECEx типа n	★
K7	Сертификаты по взрывозащите, искробезопасности, тип n IECEx	★
E2	Сертификация взрывозащиты INMETRO	★
I2	Искробезопасность INMETRO	★
K2	Сертификаты по взрывозащите, искробезопасности, тип n INMETRO	★
E3	Сертификация взрывозащиты в соответствии со стандартами Китая	★
I3	Китайский сертификат искробезопасности, пыле- и взрывозащищенности	★
KA ⁽¹¹⁾	Сертификаты огнестойкости и искробезопасности ATEX и CSA, Раздел 2	★

Табл. 7. Преобразователь давления измерительный 3051SAM для применения в системах с электронными выносными сенсорами (ERS)

★ Стандартные исполнения представляют собой наиболее популярные варианты конструкции. Варианты, отмеченные звездочкой (★), поставляются в минимальные сроки.

Прочие опции являются расширенными, срок поставки увеличен.

KB ⁽¹¹⁾	Сертификаты взрывозащиты, защиты от пылевозгорания, искробезопасности FM и CSA, раздел 2	★
KC	Сертификаты взрывозащиты, искробезопасности FM и ATEX, разд. 2	★
KD ⁽¹¹⁾	Сертификаты взрывозащиты и искробезопасности FM, CSA и ATEX	★
Специальные сертификации		
Сертификация калибровки		
Стандартное исполнение		Стандартное исполнение
Q4	Сертификат калибровки	★
QP	Сертификат калибровки и защитная пломба	★
Сертификаты прослеживаемости материалов		
Стандартное исполнение		Стандартное исполнение
Q8	Сертификация прослеживаемости материалов согласно стандарту EN 10204 3.1	★
Сертификаты качества по безопасности		
Стандартное исполнение		Стандартное исполнение
QS	Сертификат данных анализа характера, последствий и диагностики отказов (FMEDA) на основании опыта предшествующей эксплуатации	★
Сертификат обработки поверхности		
Стандартное исполнение		Стандартное исполнение
Q16 ⁽¹²⁾	Сертификат обработки поверхности для выносных разделительных мембран, отвечающих гигиеническим требованиям	★
Отчеты инструмента Toolkit об эксплуатационных характеристиках системы		
Стандартное исполнение		Стандартное исполнение
QZ ⁽¹³⁾	Отчет о производительности системы с выносной разделительной мембраной	★
Клеммные колодки		
Стандартное исполнение		Стандартное исполнение
T1 ⁽⁸⁾	Клеммная колодка с защитой от переходных процессов	★
Заполняющая жидкость сенсора		
Стандартное исполнение		Стандартное исполнение
L1 ⁽¹⁴⁾	Инертная заполняющая жидкость	★
Уплотнительное кольцо		
Стандартное исполнение		Стандартное исполнение
L2	Уплотнительное кольцо из ПТФЭ с графитовым наполнением	★
Материал болта		
Стандартное исполнение		Стандартное исполнение
L4 ⁽⁹⁾	Болты из аустенитной нержавеющей стали 316	★
L5 ⁽³⁾⁽⁹⁾	Болты из стали марки В7М по ASTM A 193	★
L6 ⁽⁹⁾	Болты из сплава К-500	★
L7 ⁽³⁾⁽⁹⁾	Болты из стали ASTM A 453, Класс D, марка 660	★
L8 ⁽⁹⁾	Болты из стали ASTM A 193, Класс 2, марка В8М	★

Табл. 7. Преобразователь давления измерительный 3051SAM для применения в системах с электронными выносными сенсорами (ERS)

★ Стандартные исполнения представляют собой наиболее популярные варианты конструкции. Варианты, отмеченные звездочкой (★), поставляются в минимальные сроки.

Прочие опции являются расширенными, срок поставки увеличен.

Тип индикатора (только для первичного ERS)		
Стандартное исполнение		Стандартное исполнение
M5 ⁽⁸⁾	ЖК-индикатор PlantWeb	★
M7 ⁽⁸⁾⁽¹⁵⁾	Выносной ЖК-дисплей и интерфейс, корпус PlantWeb, без кабеля, кронштейн из нержавеющей стали	★
M8 ⁽⁸⁾	Выносной ЖК-дисплей и интерфейс, корпус PlantWeb, кабель длиной 15,2 м (50 футов), кронштейн из нержавеющей стали	★
M9 ⁽⁸⁾	Выносной ЖК-дисплей и интерфейс, корпус PlantWeb, кабель длиной 30,5 м (100 футов), кронштейн из нержавеющей стали	★
Специальные процедуры		
Испытания под давлением		
Исполнение на заказ		Исполнение на заказ
P1	Сертификат о гидростатическом испытании	
Специальная очистка		
Исполнение на заказ		Исполнение на заказ
P2 ⁽⁹⁾	Очистка для особых областей применения	
P3 ⁽⁹⁾	Очистка для менее чем 1 % хлора и фтора	
Сертификат NACE		
Стандартное исполнение		Стандартное исполнение
Q15 ⁽¹⁶⁾	Сертификат соответствия требованиям NACE MR0175/ISO 15156 для материалов, контактирующих с рабочей средой	★
Q25 ⁽¹⁶⁾	Сертификат соответствия требованиям NACE MR0103 для материалов, контактирующих с рабочей средой	★
Типовой номер модели: 3051SAM 1 S T 2A 2 E11 A 2A		

(1) Подробные технические характеристики см. в разделе «Технические характеристики» на стр.-97.

(2) Диапазон давлений должен быть указан исходя из максимального статического давления, а не перепада давления.

(3) Материалы конструкции соответствуют требованиям металлургической отрасли, приведенным в стандарте MR 0175/ISO 15156 Национальной ассоциации специалистов по борьбе с коррозией (NACE) для предприятий по добыче нефти с высоким содержанием серы. Для некоторых материалов установлены ограничения по условиям эксплуатации. Дополнительные сведения можно найти в последних изданиях стандартов. Отобранные материалы также соответствуют нормам NACE MR 0103 для кислых сред нефтеперерабатывающих предприятий. Для получения с сертификатом NACE необходимо заказывать с кодом Q15 или Q25.

(4) Не выпускается с сенсорами /модулями давления с кодом T или E.

(5) Мембрана из тантала имеется только для сенсора / модуля давления с кодом G.

(6) Элементы «Сборка с» указываются отдельно и требуют указания полного номера модели.

(7) Эксплуатационные характеристики можно узнать в представительстве Emerson Process Management.

(8) Отсутствует для кода типа конфигурации S.

(9) Отсутствует для соединений с технологическим оборудованием, имеющих код варианта исполнения A11.

(10) Данный узел включается в поставку с вариантами E1, N1, K1, ND, E4, E7, N7, K7, E2, KA, KC, KD, K2 и T1.

(11) Отсутствует в случае входных отверстий кабелепровода с резьбой M20 и G¹/2.

(12) Код Q16 имеется только в том случае, если разделительная мембрана имеет варианты обработки поверхности.

- (13) В отчете QZ содержится количественное представление эксплуатационных характеристик всей системы ERS. На систему ERS предусмотрен один отчет. Вариант комплектации QZ указывается для первичного преобразователя (код типа конфигурации P).
- (14) Стандартным наполнителем является силиконовое масло.
- (15) Параметры кабеля указаны в справочном руководстве для преобразователя модели 3051S (номер документа 00809-0100-4801). За дополнительной информацией следует обращаться в представительство Emerson Process Management.
- (16) Соответствующие требованиям NACE материалы, контактирующие с технологической средой, отмечены как [Примечание 3](#).



Измерительный преобразователь Rosemount 3051SAL для применения в системе ERS™

- Преобразователь и разделительная мембрана прямого монтажа объединены в единую систему под одним номером модели
- Различные варианты соединений с технологическим оборудованием, включая фланцевые, резьбовые и выносные разделительные мембраны, отвечающие гигиеническим требованиям
- Гарантия 15 лет

Масштабируемый уровнемер 3051SAL с ERS состоит из 3 частей. Сначала указывается кодировка модели измерительного преобразователя, приведенная на [стр. 69](#). Затем указывается кодировка разделительных мембран прямого монтажа, приведенная на [стр. 86](#). В конце указывается номер модели с указанием всех необходимых вариантов исполнения, приведенных на [стр. 73](#).



Табл. 8. Преобразователь давления измерительный 3051SAL для применения в системах с электронными выносными сенсорами (ERS)

★ Стандартные исполнения представляют собой наиболее популярные варианты конструкции. Варианты, отмеченные звездочкой (★), поставляются в минимальные сроки.
Прочие опции являются расширенными, срок поставки увеличен.

Модель	Тип преобразователя		
3051SAL	Масштабируемый продвинутый преобразователь уровня		
Класс точности⁽¹⁾			
Стандартное исполнение			Стандартное исполнение
1	Ultra: погрешность 0,055 %, перенастройка диапазона 150:1; гарантия 15 лет		★
2	Classic: погрешность 0,065 %, перенастройка диапазона 150:1		★
Тип конфигурации			
Стандартное исполнение			Стандартное исполнение
P	Электронный выносной сенсор - первичный		★
S	Электронный выносной сенсор - Вторичный		★
Тип модуля давления		Тип сенсора давления	
Стандартное исполнение			Стандартное исполнение
G	Coplanar	Избыточное давление	★
T	Штуцерное исполнение	Избыточное давление	★
E	Штуцерное исполнение	Абсолютное давление	★
Исполнение на заказ			Исполнение на заказ
A	Coplanar	Абсолютное давление	

Табл. 8. Преобразователь давления измерительный 3051SAL для применения в системах с электронными выносными сенсорами (ERS)

★ Стандартные исполнения представляют собой наиболее популярные варианты конструкции. Варианты, отмеченные звездочкой (★), поставляются в минимальные сроки.

Прочие опции являются расширенными, срок поставки увеличен.

Диапазон давлений ⁽⁶⁾					
	Копланарный, избыточное	Штуцерного исполнения, избыточное	Штуцерного исполнения, абсолютное	Сопланар, абсолютное	
Стандартное исполнение					Стандартное исполнение
1А	не применяется	-1,0 - 2,06 бар (-14,7 - 30 фунт/кв. дюйм изб.)	от 0 до 2,06 бар (0 до 30 фунт/кв. дюйм абс.)	от 0 - 2,06 бар (0 до 30 фунт/кв. дюйм абс.)	★
2А	-623 - 623 мбар (-250 до 250 дюймов вод.ст.)	-1,0 - 10,34 бар (-14,7 - 150 фунт/кв. дюйм изб.)	от 0 до 10,34 бар (от 0 до 150 фунт/кв. дюйм абс.)	0 - 10,34 бар (от 0 до 150 фунт/кв. дюйм абс.)	★
3А	-0,98 - 2,49 бар (-393 до 1000 дюймов вод.ст.)	-1,0 - 55,2 бар (-14,7 - 800 фунт/кв. дюйм изб.)	от 0 до 55,2 бар (от 0 до 800 фунт/кв. дюйм абс.)	от 0 до 55,2 бар (от 0 до 800 фунт/кв. дюйм абс.)	★
4А	-0,98 - 20,7 бар (-14,2 - 300 фунт/кв. дюйм изб.)	-1,0 - 275,8 бар (-14,7 - 4000 фунт/кв. дюйм изб.)	от 0 до 275,8 бар (от 0 до 4000 фунт/кв. дюйм абс.)	0 - 275,8 бар (от 0 до 4000 фунт/кв. дюйм абс.)	★
5А	-0,98 - 137,9 бар (-14,2 - 2000 фунт/кв. дюйм изб.)	-1,0 - 689,5 бар (-14,7 - 10000 фунт/кв. дюйм изб.)	от 0 до 689 бар (от 0 до 10000 фунт/кв. дюйм абс.)	не применяется	★
Выходной сигнал измерительного преобразователя					
Стандартное исполнение					Стандартное исполнение
А	4-20 мА и цифровой сигнал (протокол HART)				★
Тип корпуса		Материал	Диаметр ввода кабелепровода		
Стандартное исполнение					Стандартное исполнение
Корпуса для первичных электронных сенсоров – тип кода конфигурации Р					
1А	Корпус PlantWeb	Алюминий	1/2-14 NPT		★
1В	Корпус PlantWeb	Алюминий	M20 x 1,5 (CM 20)		★
1J	Корпус PlantWeb	Нержавеющая сталь	1/2-14 NPT		★
1К	Корпус PlantWeb	Нержавеющая сталь	M20 x 1,5 (CM 20)		★
2Е	Распределительная коробка с выходом на выносной индикатор	Алюминий	1/2-14 NPT		★
2F	Распределительная коробка с выходом на выносной индикатор	Алюминий	M20 x 1,5 (CM 20)		★
2М	Распределительная коробка с выходом на выносной индикатор	Нержавеющая сталь	1/2-14 NPT		★
Корпуса для вторичных электронных сенсоров – тип кода конфигурации S					
2А	Распределительная коробка	Алюминий	1/2-14 NPT		★
2В	Распределительная коробка	Алюминий	M20 x 1,5 (CM 20)		★
2J	Распределительная коробка	Нержавеющая сталь	1/2-14 NPT		★

Табл. 8. Преобразователь давления измерительный 3051SAL для применения в системах с электронными выносными сенсорами (ERS)

★ Стандартные исполнения представляют собой наиболее популярные варианты конструкции. Варианты, отмеченные звездочкой (★), поставляются в минимальные сроки.

Прочие опции являются расширенными, срок поставки увеличен.

Исполнение на заказ						Исполнение на заказ	
Корпуса для первичных электронных сенсоров – тип кода конфигурации P							
1C	Корпус PlantWeb	Алюминий	G 1/2				
1L	Корпус PlantWeb	Нержавеющая сталь	G 1/2				
2G	Распределительная коробка с выходом на выносной индикатор	Алюминий	G 1/2				
Корпуса для вторичных электронных сенсоров – тип кода конфигурации S							
2C	Распределительная коробка	Алюминий	G 1/2				
Тип системы разделительной мембраны							
Стандартное исполнение						Стандартное исполнение	
1	Система разделительной мембраны прямого монтажа					★	
Удлинитель для прямого монтажа (между фланцем преобразователя и уплотнением)							
Стандартное исполнение						Стандартное исполнение	
0	Без удлинителя					★	
2	50 мм (2-дюймовый) удлинитель					★	
4	100 мм (4-дюймовый) удлинитель					★	
5	Температурный оптимизатор					★	
Соединение опорного давления преобразователя							
Стандартное исполнение						Стандартное исполнение	
00	Нет (сенсор штуцерного исполнения)					★	
20	Изолирующая мембрана из нержавеющей стали 316L / фланец преобразователя из нержавеющей стали					★	
30	Изолятор из сплава C-276 / фланец преобразователя из нержавеющей стали					★	
Уплотняющая заполняющая жидкость		Удельный вес при 25 °C (77 °F)	Предельные значения температуры⁽²⁾				
			Без удлинителя	50 мм (2-дюймовый) удлинитель	100 мм (4-дюймовый) удлинитель	Тепловой оптимизатор	
Стандартное исполнение						Стандартное исполнение	
D	Silicone 200	0,93	от -45 до 205 °C (-49 до 401 °F)	от -45 до 205 °C (-49 до 401 °F)	от -45 до 205 °C (-49 до 401 °F)	от -45 до 205 °C (-49 до 401 °F)	★
F	Silicone 200 для применения в вакууме	0,93	Для вакуумного применения при давлениях ниже 1 бар абс. (14,7 фунта/кв. дюйм абс.) кривые упругости пара см. в Технической записке Rosemount по характеристикам заполняющей жидкости для измерения уровня разности давлений (00840-2100-4016).				★
L	Silicone 704	1,07	0 до 205 °C ⁽³⁾ (от 32 до 401 °F)	от 0 до 240 °C ⁽³⁾ (32 до 464 °F)	от 0 до 260 °C ⁽³⁾ (32 до 500 °F)	от 0 до 315 °C (32 до 599 °F)	★
C	Silicone 704 для применения в вакууме	1,07	Для вакуумного применения при давлениях ниже 1 бар абс. (14,7 фунта/кв. дюйм абс.) кривые упругости пара см. в Технической записке Rosemount по характеристикам заполняющей жидкости для измерения уровня разности давлений (00840-2100-4016).				★

Табл. 8. Преобразователь давления измерительный 3051SAL для применения в системах с электронными выносными сенсорами (ERS)

★ Стандартные исполнения представляют собой наиболее популярные варианты конструкции. Варианты, отмеченные звездочкой (★), поставляются в минимальные сроки.

Прочие опции являются расширенными, срок поставки увеличен.

M	Silicone 705	1,09	от 20 до 205 °C ⁽³⁾ (68 до 401 °F)	от 20 до 240 °C ⁽³⁾ (68 до 464 °F)	от 20 до 260 °C ⁽³⁾ (68 до 500 °F)	от 20 до 370 °C ⁽³⁾ (68 до 698 °F)	★
V	Silicone 705 для применения в вакууме	1,09	Для вакуумного применения при давлениях ниже 1 бар абс. (14,7 фунта/кв. дюйм абс.) кривые упругости пара см. в Технической записке Rosemount по характеристикам заполняющей жидкости для измерения уровня разности давлений (00840-2100-4016).				★
A	Syltherm XLT	0,85	от -75 до 145 °C (-102 до 293 °F)	от -75 до 145 °C (-102 до 293 °F)	от -75 до 145 °C (-102 до 293 °F)	от -75 до 145 °C (-102 до 293 °F)	★
H	Инертная (галоидуглеродная жидкость)	1,85	от -45 до 160 °C (-49 до 320 °F)	от -45 до 160 °C (-49 до 320 °F)	от -45 до 160 °C (-49 до 320 °F)	от -45 до 160 °C (-49 до 320 °F)	★
G ⁽⁴⁾⁽⁵⁾	Водный раствор глицерина	1,13	от -15 до 95 °C (5 до 203 °F)	от -15 до 95 °C (5 до 203 °F)	от -15 до 95 °C (5 до 203 °F)	от -15 до 95 °C (5 до 203 °F)	★
N ⁽⁴⁾	Neobee M-20	0,92	от -15 до 205 °C ⁽³⁾ (5 до 401 °F)	от -15 до 225 °C (5 до 437 °F)	от -15 до 225 °C (5 до 437 °F)	от -15 до 225 °C (5 до 437 °F)	★
p ⁽⁴⁾⁽⁵⁾	Водный раствор пропиленгликоля	1,02	от -15 до 95 °C (5 до 203 °F)	от -15 до 95 °C (5 до 203 °F)	от -15 до 95 °C (5 до 203 °F)	от -15 до 95 °C (5 до 203 °F)	★

Далее укажите полный номер модели, выбрав тип выносной разделительной мембраны:







	стр. 86	Фланцевая разделительная мембрана с возможностью промывки (FF)	Технологические соединения: 2 дюйма / DN 50 / 50A 3 дюйма / DN 80 / 80A 4 дюйма / DN 100 / 100A
	стр. 88	Фланцевая разделительная мембрана с удлинителем (EF)	Технологические соединения: 3 дюйма / DN 80 / 80A 4 дюйма / DN 100 / 100A
	стр. 89	Фланцевая разделительная мембрана (RF)	Технологические соединения: 1 дюйм / DN 25 / 25A 1,5 дюйма / DN 40 / 40A
	стр. 91	Резьбовая разделительная мембрана (RT)	Технологические соединения: 1/4-18 NPT 1/2- 14 NPT 3/4-14 NPT 1 - 11,5 NPT
	стр. 93	Гигиеническая разделительная мембрана с соединением Tri-Clamp (SC)	Технологические соединения: 1,5 дюйма 2 дюйма 3 дюйма
	стр. 95	Гигиеническая разделительная мембрана заливочного штуцера резервуара (SS)	Технологические соединения: 4 дюйма

Табл. 8. Преобразователь давления измерительный 3051SAL для применения в системах с электронными выносными сенсорами (ERS)

★ Стандартные исполнения представляют собой наиболее популярные варианты конструкции. Варианты, отмеченные звездочкой (★), поставляются в минимальные сроки.

Прочие опции являются расширенными, срок поставки увеличен.

Опции (указать вместе с выбранным номером модели)⁽²⁾⁽³⁾⁽⁴⁾⁽⁵⁾

Соединительный кабель для электронного сенсора удаленного монтажа		
Стандартное исполнение ⁽⁶⁾		Стандартное исполнение
R05	15,2 м (50 футов) кабельная катушка для электронного сенсора удаленного монтажа	★
R10	30,5 м (100 футов) кабельная катушка для электронного сенсора удаленного монтажа	★
R15	45,7 м (150 футов) кабельная катушка для электронного сенсора удаленного монтажа	★
Конфигурация программного обеспечения		
Стандартное исполнение		Стандартное исполнение
C1 ⁽⁷⁾	Конфигурация программного обеспечения по выбору пользователя (необходим лист конфигурационных данных)	★
Калибровка избыточного давления		
Стандартное исполнение		Стандартное исполнение
C3	Калибровка избыточного давления, только для модели Rosemount 3051SAL_ _A4	★
Порог аварийной сигнализации		
Стандартное исполнение		Стандартное исполнение
C4 ⁽⁷⁾	Уровни аварийной сигнализации и насыщения NAMUR, аварийный сигнал высокого уровня	★
C5 ⁽⁷⁾	Уровни аварийной сигнализации и насыщения NAMUR, аварийный сигнал низкого уровня	★
C6 ⁽⁷⁾	Уровни аварийной сигнализации и насыщения по требованию заказчика, аварийная сигнализация высокого уровня (необходим вариант комплектации C1 и лист конфигурационных данных)	★
C7 ⁽⁷⁾	Уровни аварийной сигнализации и насыщения по требованию заказчика, аварийная сигнализация низкого уровня (необходим вариант комплектации C1 и лист конфигурационных данных)	★
C8 ⁽⁷⁾	Сигнализация по низкому уровню (стандартная аварийная сигнализация и насыщение для Rosemount)	★
Винт заземления		
Стандартное исполнение		Стандартное исполнение
D4 ⁽⁸⁾	Винт внешнего заземления	★
Заглушка кабельного ввода		
Стандартное исполнение		Стандартное исполнение
DO	Заглушка кабельного ввода, нержавеющей сталь 316	★
Сертификация изделия		
Стандартное исполнение		Стандартное исполнение
E1	Сертификация взрывозащиты ATEX	★
I1	Сертификация искробезопасности ATEX	★
N1	ATEX, тип n	★
K1	Сертификаты взрывозащищенности, искробезопасности, типа n, пыленевозгораемости ATEX	★
ND	Сертификат пыленевозгораемости ATEX	★
E4	Сертификация взрывозащиты TIIS	★
E5	Сертификаты взрывозащиты, защиты от воспламенения пыли FM	★

Табл. 8. Преобразователь давления измерительный 3051SAL для применения в системах с электронными выносными сенсорами (ERS)

★ Стандартные исполнения представляют собой наиболее популярные варианты конструкции. Варианты, отмеченные звездочкой (★), поставляются в минимальные сроки.

Прочие опции являются расширенными, срок поставки увеличен.

I5	Сертификат искробезопасности FM и невоспламеняемости	★
K5	Сертификаты взрывозащиты, защиты от пылевозгорания и искробезопасности FM, раздел 2	★
E6 ⁽⁹⁾	Сертификаты CSA взрывобезопасности, защиты от воспламенения пыли, подразд. 2	★
I6	Искробезопасность CSA	★
K6 ⁽⁹⁾	Сертификаты взрывозащиты, защиты от пылевозгорания, искробезопасности CSA, раздел 2	★
E7	Сертификация взрывозащиты IECEx	★
I7	Сертификат искробезопасности IECEx	★
N7	Сертификация IECEx типа n	★
K7	Сертификаты по взрывозащите, искробезопасности, тип n IECEx	★
Стандартное исполнение		Стандартное исполнение
E2	Сертификация взрывозащиты INMETRO	★
I2	Искробезопасность INMETRO	★
K2	Сертификация взрывозащиты, искробезопасности INMETRO	★
KA ⁽⁹⁾	Сертификаты огнестойкости и искробезопасности ATEX и CSA, Раздел 2	★
KB ⁽⁹⁾	Сертификаты взрывозащиты, защиты от пылевозгорания, искробезопасности FM и CSA, раздел 2	★
KC	Сертификаты взрывозащиты, искробезопасности FM и ATEX, разд. 2	★
KD ⁽⁹⁾	Сертификаты взрывозащиты и искробезопасности FM, CSA и ATEX	★
Заполняющая жидкость сенсора		
Стандартное исполнение		Стандартное исполнение
L1 ⁽¹⁰⁾	Инертная заполняющая жидкость	★
Уплотнительное кольцо		
Стандартное исполнение		Стандартное исполнение
L2	Уплотнительное кольцо из ПТФЭ с графитовым наполнением	★
Материал болта		
Стандартное исполнение		Стандартное исполнение
L4	Болты из аустенитной нержавеющей стали 316	★
L5	Болты из стали марки В7М по ASTM A 193	★
L6	Болты из сплава К-500	★
L7 ⁽¹¹⁾	Болты из стали ASTM A 453, Класс D, марка 660	★
L8	Болты из стали ASTM A 193, Класс 2, марка В8М	★
Тип индикатора (только для первичного ers)		
Стандартное исполнение		Стандартное исполнение
M5 ⁽⁷⁾	ЖК-индикатор PlantWeb	★
M7 ⁽⁷⁾⁽¹²⁾	Выносной ЖК-дисплей и интерфейс, корпус PlantWeb, без кабеля, кронштейн из нержавеющей стали	★
M8 ⁽⁷⁾	Выносной ЖК-дисплей и интерфейс, корпус PlantWeb, кабель длиной 15,2 м (50 футов), кронштейн из нержавеющей стали	★
M9 ⁽⁷⁾	Выносной ЖК-дисплей и интерфейс, корпус PlantWeb, кабель длиной 30,5 м (100 футов), кронштейн из нержавеющей стали	★

Табл. 8. Преобразователь давления измерительный 3051SAL для применения в системах с электронными выносными сенсорами (ERS)

★ Стандартные исполнения представляют собой наиболее популярные варианты конструкции. Варианты, отмеченные звездочкой (★), поставляются в минимальные сроки.

Прочие опции являются расширенными, срок поставки увеличен.

Специальные процедуры		
Испытания под давлением		
Исполнение на заказ		Исполнение на заказ
P1	Сертификат о гидростатическом испытании	
Специальная очистка		
Исполнение на заказ		Исполнение на заказ
P2	Очистка для особых областей применения	
P3	Очистка для менее чем 1 % хлора и фтора	
Специальные сертификации		
Сертификация калибровки		
Стандартное исполнение		Стандартное исполнение
Q4	Сертификат калибровки	★
QP	Сертификат калибровки и защитная пломба	★
Сертификаты прослеживаемости материалов		
Стандартное исполнение		Стандартное исполнение
Q8	Сертификация прослеживаемости материалов согласно стандарту EN 10204 3.1	★
Сертификаты качества по безопасности		
Стандартное исполнение		Стандартное исполнение
QS	Сертификат данных анализа характера, последствий и диагностики отказов (FMEDA) на основании опыта предшествующей эксплуатации	★
Отчеты инструмента Toolkit об эксплуатационных характеристиках системы		
Стандартное исполнение		Стандартное исполнение
QZ ⁽¹³⁾	Отчет о производительности системы с выносной разделительной мембраной	★
Защита от помех		
Стандартное исполнение		Стандартное исполнение
T1 ⁽⁷⁾	Клеммная колодка с защитой от переходных процессов	★
Сертификат NACE		
Стандартное исполнение		Стандартное исполнение
Q15 ⁽¹⁴⁾	Сертификат соответствия требованиям NACE MR0175/ISO 15156 для материалов, контактирующих с рабочей средой	★
Q25 ⁽¹⁴⁾	Сертификат соответствия требованиям NACE MR0103 для материалов, контактирующих с рабочей средой	★
Типовой номер модели: 3051SAL 1 P G 4A A 1A 1 0 20 D FF 7 1 DA 0 0 M5		

(1) Подробные технические характеристики см. в разделе «Технические характеристики» на стр.-97.

- (2) При давлении окружающей среды 1 бар (14,7 фунта/кв. дюйм (абс.)) и температуре окружающего воздуха 21 °C (70 °F). Температурные пределы снижены при работе в вакууме и могут быть ограничены в зависимости от выбранной разделительной мембраны.
- (3) Максимальная температура технологического процесса обусловлена пределом теплового воздействия на электронику уровнемера и должна быть снижена при температуре окружающей среды выше 21 °C (70 °F).
- (4) Это жидкий наполнитель для применения в пищевой промышленности.
- (5) Не подходит для применения в вакууме.
- (6) Диапазон давлений должен быть указан исходя из максимального статического давления, а не перепада давления.
- (7) Отсутствует для кода типа конфигурации S.
- (8) Данный узел включается в поставку с вариантами E1, N1, K1, ND, E4, E7, N7, K7, E2, KA, KC, KD, K2 и T1.
- (9) Недоступно для входных отверстий кабелепровода с резьбой M20 и G¹/2.
- (10) Стандартным наполнителем является силиконовое масло.
- (11) Болты не относятся к частям, контактирующим с технологической средой. Для установок, в которых для болтовых соединений необходимо соответствие требованиям NACE MR0175/ISO 15156 и NACE MR0103, рекомендован вариант болтовых соединений L7.
- (12) Параметры кабеля указаны в справочном руководстве для преобразователя модели 3051S (номер документа 00809-0100-4801). За дополнительной информацией следует обращаться в представительство Emerson Process Management.
- (13) В отчете QZ содержится количественное представление эксплуатационных характеристик всей системы ERS. На систему ERS предусмотрен один отчет. Вариант комплектации QZ указывается для первичного преобразователя (код типа конфигурации P).
- (14) Материалы конструкции соответствуют требованиям металлургической отрасли, приведенным в стандарте MR 0175/ISO 15156 Национальной ассоциации специалистов по борьбе с коррозией (NACE) для предприятий по добыче нефти с высоким содержанием серы. Для некоторых материалов установлены ограничения по условиям эксплуатации. Дополнительные сведения можно найти в последних изданиях стандартов. Отобранные материалы также соответствуют нормам NACE MR 0103 для кислых сред нефтеперерабатывающих предприятий.

Преобразователь давления измерительный Rosemount 3051S, фланцевая модель



3051SAL, штуцерная модель с фланцевой разделительной мембраной



3051SAL Coplanar с мембраной гигиенического исполнения «SS»



Система Tuned system с мембраной 1199

Преобразователи Rosemount 3051S сочетают преимущества высокопроизводительного преобразователя давления 3051S с долговечностью и надежностью разделительной системы прямого монтажа, что объединено в единой модели под единым номером.

Измерительный преобразователь можно заказать в комплекте с разделительной мембраной выносного монтажа 1199, таким образом получая систему Tuned system, которая обеспечивает улучшенные рабочие показатели, а также снижает эксплуатационные затраты по сравнению с обычными симметричными (сбалансированными) системами.

Изделие имеет следующие особенности и функциональные возможности:

- Различные варианты технологических соединений, включая фланцевые, резьбовые и разделительные мембраны, отвечающие гигиеническим требованиям
- Рассчитываемые эксплуатационные характеристики для всего узла преобразователя/мембраны (вариант исполнения QZ)
- Поддержка протоколов HART, FOUNDATION fieldbus и Wireless

Дополнительная информация

Технические характеристики: [стр. 97](#)

Габаритные чертежи: [стр. 133](#)

Преобразователь давления измерительный Rosemount 3051SAL

Преобразователь давления измерительный 3051SAL состоит из 3 частей. Сначала указывается кодировка модели измерительного преобразователя, приведенная на [стр. 77](#).

Затем указывается кодировка разделительных мембран прямого монтажа, приведенная на [стр. 86](#). В конце номера модели указываются все необходимые опции, приведенные на [стр. 81](#).



Табл. 9. Масштабируемый уровнемер Rosemount 3051SAL. Информация для оформления заказа

★ Стандартные исполнения представляют собой наиболее популярные варианты конструкции. Варианты, отмеченные звездочкой (★), поставляются в минимальные сроки.

Прочие опции являются расширенными, срок поставки увеличен.

Модель	Тип преобразователя	
3051SAL	Преобразователь давления измерительный	
Класс точности⁽¹⁾		
Стандартное исполнение		Стандартное исполнение
1	Ultra: основная приведенная погрешность 0,055 %, перенастройка диапазона 150:1; гарантия 15 лет	★
2	Classic: основная приведенная погрешность 0,065 %, перенастройка диапазона 150:1	★
Тип конфигурации		
Стандартное исполнение		Стандартное исполнение
C	Преобразователь измерителя уровня жидкости	★

Табл. 9. Масштабируемый уровнемер Rosemount 3051SAL. Информация для оформления заказа

★ Стандартные исполнения представляют собой наиболее популярные варианты конструкции. Варианты, отмеченные звездочкой (★), поставляются в минимальные сроки.

Прочие опции являются расширенными, срок поставки увеличен.

Тип модуля давления		Тип сенсора давления				
Стандартное исполнение						Стандартное исполнение
D	Coplanar	Разность давлений				★
G	Coplanar	Избыточное давление				★
T	Штуцерное исполнение	Избыточное давление				★
E	Штуцерное исполнение	Абсолютное давление				★
Исполнение на заказ						Исполнение на заказ
A	Coplanar	Абсолютное давление				
Диапазон давлений						
	Coplanar, перепад давления	Копланарный, избыточное	Штуцерного-исполнения, избыточное	Штуцерного исполнения, абсолютное	Coplanar, абсолютное	
Стандартное исполнение						Стандартное исполнение
1A	не применяется	не применяется	от -14,7 до 30 фунт/кв. дюйм изб. (-1,0 до 2,06 бар)	от 0 до 30 фунт/кв. дюйм абс. (0 до 2,06 бар)	от 0 до 30 фунт/кв. дюйм абс. (0 до 2,06 бар)	★
2A	от -250 до 250 дюймов вод.ст. (-623 до 623 мбар)	от -250 до 250 дюймов вод.ст. (-623 до 623 мбар)	от -14,7 до 150 фунт/кв. дюйм изб. (-1,0 до 10,3 бар)	от 0 до 150 фунт/кв. дюйм абс. (0 до 10,34 бар)	от 0 до 150 фунт/кв. дюйм абс. (0 до 10,34 бар)	★
3A	от -1000 до 1000 дюймов вод.ст. (-2,5 до 2,5 бар)	от -393 до 1000 дюймов вод.ст. (-0,98 до 2,5 бар)	от -14,7 до 800 фунт/кв. дюйм изб. (-1,0 до 55,2 бар)	от 0 до 800 фунт/кв. дюйм абс. (0 до 55,2 бар)	от 0 до 800 фунт/кв. дюйм абс. (0 до 55,2 бар)	★
4A	от -300 до 300 фунт/кв. дюйм (-20,7 до 20,7 бар)	от -14,2 до 300 фунт/кв. дюйм изб. (-0,98 до 20,7 бар)	от -14,7 до 4000 фунт/кв. дюйм изб. (-1,0 до 275,8 бар)	от 0 до 4000 фунт/кв. дюйм абс. (0 до 275,8 бар)	от 0 до 4000 фунт/кв. дюйм абс. (0 до 275,8 бар)	★
5A	от -2000 до 2000 фунт/кв. дюйм абс. (-137,9 до 137,9 бар)	от -14,2 до 2000 фунт/кв. дюйм изб. (-0,98 до 137,9 бар)	от -14,7 до 10000 фунт/кв. дюйм изб. (-1,0 до 689 бар)	от 0 до 10000 фунт/кв. дюйм абс. (0 до 689 бар)	не применяется	★
Выходной сигнал измерительного преобразователя						
Стандартное исполнение						Стандартное исполнение
A	4-20 мА с цифровым сигналом на основе протокола HART					★
F ⁽²⁾	Протокол FOUNDATION fieldbus					★
X ⁽³⁾	Беспроводная связь (требуется беспроводное исполнение и корпус Wireless PlantWeb)					★
Тип корпуса		Материал	Ввод кабелепровода			
Стандартное исполнение						Стандартное исполнение
1A	Корпус PlantWeb	Алюминий	1/2-14 NPT			★
1B	Корпус PlantWeb	Алюминий	M20 x 1,5			★
1J	Корпус PlantWeb	Нержавеющая сталь	1/2-14 NPT			★
1K	Корпус PlantWeb	Нержавеющая сталь	M20 x 1,5			★
2A	Корпус соединительной коробки	Алюминий	1/2-14 NPT			★
2B	Корпус соединительной коробки	Алюминий	M20 x 1,5			★

Табл. 9. Масштабируемый уровнемер Rosemount 3051SAL. Информация для оформления заказа

★ Стандартные исполнения представляют собой наиболее популярные варианты конструкции. Варианты, отмеченные звездочкой (★), поставляются в минимальные сроки.

Прочие опции являются расширенными, срок поставки увеличен.

2E	Распределительная коробка с выходом на внешний интерфейсный блок	Алюминий	1/2-14 NPT			★	
2F	Распределительная коробка с выходом на внешний интерфейсный блок	Алюминий	M20 x 1,5			★	
2J	Корпус соединительной коробки	Нержавеющая сталь	1/2-14 NPT			★	
5A ⁽⁴⁾	Корпус Wireless PlantWeb	Алюминий	1/2-14 NPT			★	
5J ⁽⁴⁾	Корпус Wireless PlantWeb	Нержавеющая сталь	1/2-14 NPT			★	
7J ⁽⁵⁾	Быстроразъемное соединение (типоразмер A Mini, 4-контактный штыревой разъем)	Нержавеющая сталь				★	
Исполнение на заказ						Исполнение на заказ	
1C	Корпус PlantWeb	Алюминий	G 1/2				
1L	Корпус PlantWeb	Нержавеющая сталь 316L	G 1/2				
2C	Корпус соединительной коробки	Алюминий	G 1/2				
2G	Распределительная коробка с выходом на внешний интерфейсный блок	Алюминий	G 1/2				
Удлинитель для прямого монтажа (между фланцем преобразователя и уплотнением)							
Стандартное исполнение						Стандартное исполнение	
10	Без удлинителя					★	
12	50 мм (2-дюймовый) удлинитель					★	
14	100 мм (4-дюймовый) удлинитель					★	
15 ⁽⁴⁾	Температурный оптимизатор					★	
Соединение опорного давления преобразователя							
Стандартное исполнение						Стандартное исполнение	
00	Нет (только для типа модуля, устанавливаемого на технологической линии)					★	
10 ⁽⁶⁾	Настроенная система в комплекте, одно капиллярное внешнее уплотнение (необходим отдельный номер модели 1199)					★	
20	Разделительная мембрана из нержавеющей стали 316L и фланец преобразователя из нержавеющей стали 316					★	
30	Разделительная мембрана из сплава C-276 и фланец преобразователя из нержавеющей стали					★	
заполняющая жидкость		Удельный вес при 25 °C (77 °F)	Предельные значения температуры⁽⁷⁾				
			Без удлинителя	50 мм (2-дюймовый) удлинитель	100 мм (4-дюймовый) удлинитель	Тепловой оптимизатор	
Стандартное исполнение						Стандартное исполнение	
D	Silicone 200	0,93	от -45 до 205 °C (-49 до 401 °F)	от -45 до 205 °C (-49 до 401 °F)	от -45 до 205 °C (-49 до 401 °F)	от -45 до 205 °C (-49 до 401 °F)	★
F	Silicone 200 для применения в вакууме	0,93	Для вакуумного применения при давлениях ниже 1 бар абс. (14,7 фунта/кв. дюйм абс.) кривые упругости пара см. в Технической записке Rosemount по характеристикам заполняющей жидкости для измерения уровня разности давлений (00840-2100-4016).				★
L	Silicone 704	1,07	от 0 до 205 °C ⁽⁸⁾ (32 до 401 °F)	от 0 до 240 °C ⁽⁸⁾ (32 до 464 °F)	от 0 до 260 °C ⁽⁸⁾ (32 до 500 °F)	от 0 до 315 °C (32 до 599 °F)	★
C	Silicone 704 для применения в вакууме	1,07	Для вакуумного применения при давлениях ниже 1 бар абс. (14,7 фунта/кв. дюйм абс.) кривые упругости пара см. в Технической записке Rosemount по характеристикам заполняющей жидкости для измерения уровня разности давлений (00840-2100-4016).				★

Табл. 9. Масштабируемый уровнемер Rosemount 3051SAL. Информация для оформления заказа

★ Стандартные исполнения представляют собой наиболее популярные варианты конструкции. Варианты, отмеченные звездочкой (★), поставляются в минимальные сроки.

Прочие опции являются расширенными, срок поставки увеличен.

M	Silicone 705	1,09	от 20 до 205 °C ⁽⁸⁾ (68 до 401 °F)	от 20 до 240 °C ⁽⁸⁾ (68 до 464 °F)	от 20 до 260 °C ⁽⁸⁾ (68 до 500 °F)	от 20 до 370 °C ⁽⁸⁾ (68 до 698 °F)	★
V	Silicone 705 для применения в вакууме	1,09	Для вакуумного применения при давлениях ниже 1 бар абс. (14,7 фунта/кв. дюйм абс.) кривые упругости пара см. в Технической записке Rosemount по характеристикам заполняющей жидкости для измерения уровня разности давлений (00840-2100-4016).				★
A	Syltherm XLT	0,85	от -75 до 145 °C (-102 до 293 °F)	от -75 до 145 °C (-102 до 293 °F)	от -75 до 145 °C (-102 до 293 °F)	от -75 до 145 °C (-102 до 293 °F)	★
H	Инертная (галоидуглеродная жидкость)	1,85	от -45 до 160 °C (-49 до 320 °F)	от -45 до 160 °C (-49 до 320 °F)	от -45 до 160 °C (-49 до 320 °F)	от -45 до 160 °C (-49 до 320 °F)	★
G ⁽⁹⁾⁽¹⁰⁾	Водный раствор глицерина	1,13	от -15 до 95 °C (5 до 203 °F)	от -15 до 95 °C (5 до 203 °F)	от -15 до 95 °C (5 до 203 °F)	от -15 до 95 °C (5 до 203 °F)	★
N ⁽⁹⁾	Neobee M-20	0,92	от -15 до 205 °C ⁽⁸⁾ (5 до 401 °F)	от -15 до 225 °C (5 до 437 °F)	от -15 до 225 °C (5 до 437 °F)	от -15 до 225 °C (5 до 437 °F)	★
P ⁽⁹⁾⁽¹⁰⁾	Водный раствор пропиленгликоля	1,02	от -15 до 95 °C (5 до 203 °F)	от -15 до 95 °C (5 до 203 °F)	от -15 до 95 °C (5 до 203 °F)	от -15 до 95 °C (5 до 203 °F)	★

Далее укажите полный номер модели, выбрав тип выносной разделительной мембраны:

	стр. 86	Фланцевая разделительная мембрана с возможностью промывки (FF)	Технологические соединения: 2 дюйма / DN 50 / 50A 3 дюйма / DN 80 / 80A 4 дюйма / DN 100 / 100A
	стр. 88	Фланцевая разделительная мембрана с удлинителем (EF)	Технологические соединения: 3 дюйма / DN 80 / 80A 4 дюйма / DN 100 / 100A
	стр. 89	Фланцевая разделительная мембрана (RF)	Технологические соединения: 1 дюйм / DN 25 / 25A 1,5 дюйма / DN 40 / 40A
	стр. 91	Резьбовая разделительная мембрана (RT)	Технологические соединения: 1/4-18 NPT 1/2 - 14 NPT 3/4-14 NPT 1 - 11,5 NPT
	стр. 93	Гигиеническая разделительная мембрана с соединением Tri-Clamp (SC)	Технологические соединения: 1,5 дюйма 2 дюйма 3 дюйма
	стр. 95	Гигиеническая разделительная мембрана заливочного штуцера резервуара (SS)	Технологические соединения: 4 дюйма

Табл. 9. Масштабируемый уровнемер Rosemount 3051SAL. Информация для оформления заказа

★ Стандартные исполнения представляют собой наиболее популярные варианты конструкции. Варианты, отмеченные звездочкой (★), поставляются в минимальные сроки.

Прочие опции являются расширенными, срок поставки увеличен.

Варианты с использованием интерфейса беспроводной связи (требуется вариант с кодом опции X и корпус Wireless PlantWeb)

Частота обновления		
Стандартное исполнение		Стандартное исполнение
WA ⁽⁴⁾	Конфигурируемая пользователем частота обновления	★
Рабочая частота и протокол		
Стандартное исполнение		Стандартное исполнение
3	2,4 ГГц DSSS, IEC 62591 (<i>протокол беспроводной связи WirelessHART</i>)	★
Ненаправленная антенна беспроводной связи		
Стандартное исполнение		Стандартное исполнение
WK ⁽⁴⁾	Внешняя антенна	★
WM ⁽⁴⁾	Внешняя антенна увеличенного радиуса действия	★
Исполнение на заказ		Исполнение на заказ
WN	Внешняя антенна с высоким коэффициентом усиления (недоступно для СНГ)	
SmartPower™		
Стандартное исполнение		Стандартное исполнение
1 ⁽¹¹⁾⁽¹²⁾	Разъем для подключения модуля питания (модуль питания продается отдельно)	★

Прочие варианты исполнения (указываются вместе с выбранным номером модели)

Функции управления PlantWeb		
Стандартное исполнение		Стандартное исполнение
A01 ⁽¹²⁾⁽¹³⁾⁽¹⁴⁾	Расширенный набор функциональных блоков управления FOUNDATION FIELDBUS	★
Специальная конфигурация (аппаратное обеспечение)		
Стандартное исполнение		Стандартное исполнение
D01 ⁽¹²⁾⁽¹³⁾	Пакет инструментов диагностики FOUNDATION fieldbus	★
DA2 ⁽¹⁵⁾	Расширенная диагностика HART	★
Конфигурация программного обеспечения		
Стандартное исполнение		Стандартное исполнение
C1 ⁽¹⁶⁾	Специальная конфигурация ПО по требованию заказчика (необходимо заполнить Лист конфигурационных данных)	★
Калибровка избыточного давления		
Стандартное исполнение		Стандартное исполнение
C3	Калибровка избыточного давления, только для модели Rosemount 3051SAL_ _A4	★
Порог аварийной сигнализации		
Стандартное исполнение		Стандартное исполнение
C4 ⁽¹³⁾⁽¹⁶⁾	Уровни аварийного сигнала и насыщения NAMUR, аварийный сигнал высокого уровня	★
C5 ⁽¹³⁾⁽¹⁶⁾	Уровни аварийного сигнала и насыщения NAMUR, аварийный сигнал низкого уровня	★
C6 ⁽¹³⁾⁽¹⁶⁾	Уровни аварийной сигнализации и насыщения по требованию заказчика, аварийный сигнал высокого уровня (необходим код C1 и лист конфигурационных данных)	★

Табл. 9. Масштабируемый уровнемер Rosemount 3051SAL. Информация для оформления заказа

★ Стандартные исполнения представляют собой наиболее популярные варианты конструкции. Варианты, отмеченные звездочкой (★), поставляются в минимальные сроки.

Прочие опции являются расширенными, срок поставки увеличен.

C7 ⁽¹³⁾⁽¹⁶⁾	Уровни аварийной сигнализации и насыщения по требованию заказчика, аварийный сигнал низкого уровня (необходим код C1 и лист конфигурационных данных)	★
C8 ⁽¹³⁾⁽¹⁶⁾	Аварийный сигнал низкого уровня (аварийные сигналы и уровни насыщения по стандарту Rosemount).	★
Специальная конфигурация (аппаратное обеспечение)		
Стандартное исполнение		Стандартное исполнение
D1 ⁽¹³⁾⁽¹⁶⁾⁽¹⁷⁾	Аппаратные настройки (нуля, шкалы, аварийной сигнализации, защиты данных)	★
Фланцевый адаптер		
Стандартное исполнение		Стандартное исполнение
D2	Фланцевый переходник 1/2-14 NPT	★
Исполнение на заказ		
D9	Фланцевый переходник из нержавеющей стали RC 1/2	
Винт заземления		
Стандартное исполнение		Стандартное исполнение
D4 ⁽¹⁸⁾	Внешний винт заземления	★
Дренажный / выпускной клапан		
Стандартное исполнение		Стандартное исполнение
D5	Снятые дренажные/выпускные клапаны измерительного преобразователя (установлены заглушки)	★
Заглушка кабельного ввода		
Стандартное исполнение		Стандартное исполнение
DO ⁽¹⁹⁾	Заглушка кабельного ввода, нержавеющая сталь 316	★
Сертификация изделия⁽²⁰⁾		
Стандартное исполнение		Стандартное исполнение
E1	Сертификаты взрывозащиты ATEX	★
I1	Сертификация искробезопасности ATEX	★
IA	Сертификат искробезопасности ATEX FISCO (только для протокола FOUNDATION fieldbus)	★
N1	ATEX, тип n	★
K1	Сертификаты взрывозащиты, искробезопасности, типа n, пыленевозгораемости ATEX	★
ND	Сертификат пыленевозгораемости ATEX	★
E4	Сертификат взрывозащиты TIIS	★
E5	Сертификаты взрывозащиты, защиты от воспламенения пыли FM	★
I5	Сертификат искробезопасности FM и невоспламеняемости	★
IE	Сертификат искробезопасности FM FISCO (только для протокола FOUNDATION fieldbus)	★
K5	Сертификаты взрывозащиты, защиты от пылевозгорания и искробезопасности FM, раздел 2	★
E6 ⁽²¹⁾	Сертификаты CSA взрывобезопасности, защиты от воспламенения пыли, подразд. 2	★
I6	Сертификат искробезопасности CSA	★
IF	Сертификат искробезопасности CSA FISCO (только для протокола FOUNDATION fieldbus)	★
K6 ⁽²¹⁾	Сертификаты взрывозащиты, защиты от пылевозгорания, искробезопасности CSA, раздел 2	★
D3 ⁽²²⁾	Сертификация погрешности измерения в Канаде	★
E7	Сертификаты взрывозащиты, защиты от воспламенения пыли IECEx	★
I7	Сертификат искробезопасности IECEx	★
IG	Сертификат искробезопасности IECEx FISCO (только для протокола FOUNDATION fieldbus)	★
N7	Сертификация IECEx типа n	★

Табл. 9. Масштабируемый уровнемер Rosemount 3051SAL. Информация для оформления заказа

★ Стандартные исполнения представляют собой наиболее популярные варианты конструкции. Варианты, отмеченные звездочкой (★), поставляются в минимальные сроки.

Прочие опции являются расширенными, срок поставки увеличен.

K7	Сертификаты IECEx взрывобезопасности, пылезащищенности, искробезопасности, тип n	★
E2	Сертификация взрывозащиты INMETRO	★
I2	Сертификат искробезопасности INMETRO	★
IB	Сертификация искробезопасности INMETRO FISCO	★
K2	Сертификация взрывозащиты, искробезопасности INMETRO	★
E3	Китайский сертификат по взрывозащите	★
I3	Китайский сертификат искробезопасности, пыле- и взрывозащищенности	★
KA ⁽²¹⁾	Сертификаты взрывозащиты, искробезопасности ATEX и CSA, раздел 2	★
KB ⁽²¹⁾	Сертификаты взрывозащиты, защиты от пылевозгорания, искробезопасности FM и CSA, раздел 2	★
KC	Сертификаты взрывозащиты, искробезопасности FM и ATEX, разд. 2	★
KD ⁽²¹⁾	Сертификаты взрывозащиты и искробезопасности FM, CSA и ATEX	★
Заполняющая жидкость сенсора		
Стандартное исполнение		Стандартное исполнение
L1 ⁽²³⁾	Инертная заполняющая жидкость	★
Уплотнительное кольцо		
Стандартное исполнение		Стандартное исполнение
L2	Уплотнительное кольцо из ПТФЭ с графитовым наполнением	★
Материал болтовых крепежных деталей		
Стандартное исполнение		Стандартное исполнение
L4	Болты из аустенитной нержавеющей стали 316	★
L5 ⁽²⁴⁾	Болты из стали ASTM A193, марки B7M	★
L6	Болты из K-500	★
L7 ⁽²⁴⁾	Болты ASTM A 453, Класс D, марка 660	★
L8	Болты из стали ASTM A193, класса 2, марки B8M	★
Тип отображения на экране⁽²⁵⁾		
Стандартное исполнение		Стандартное исполнение
M5 ⁽¹³⁾⁽²⁶⁾⁽²⁷⁾	ЖК-индикатор PlantWeb	★
M7 ⁽¹³⁾⁽²⁶⁾	Выносной ЖК-индикатор и интерфейсный блок, корпус PlantWeb, без кабеля, кронштейн из нержавеющей стали	★
M8 ⁽¹³⁾⁽²⁶⁾	Выносной ЖК-индикатор и интерфейсный блок, корпус PlantWeb, кабель длиной 15 м (50 футов), кронштейн из нержавеющей стали	★
M9 ⁽¹³⁾⁽²⁶⁾	Выносной ЖК-индикатор и интерфейсный блок, корпус PlantWeb, кабель длиной 31 м (100 футов), кронштейн из нержавеющей стали	★
Испытания под давлением		
Исполнение на заказ		Исполнение на заказ
P1	Гидростатические испытания с сертификацией	
Специальная очистка		
Исполнение на заказ		Исполнение на заказ
P2	Очистка преобразователя для специального применения	
P3	Очистка до остаточного содержания хлора/фтора менее чем 1 %	

Табл. 9. Масштабируемый уровнемер Rosemount 3051SAL. Информация для оформления заказа

★ Стандартные исполнения представляют собой наиболее популярные варианты конструкции. Варианты, отмеченные звездочкой (★), поставляются в минимальные сроки.

Прочие опции являются расширенными, срок поставки увеличен.

Сертификация калибровки		
Стандартное исполнение		Стандартное исполнение
Q4	Сертификат калибровки	★
QP	Сертификат калибровки и защитная пломба	★
Сертификаты прослеживаемости материалов		
Стандартное исполнение		Стандартное исполнение
Q8	Сертификация прослеживаемости материалов согласно стандарту EN 10204 3.1	★
Сертификаты качества по безопасности		
Стандартное исполнение		Стандартное исполнение
QS ⁽¹³⁾⁽¹⁶⁾	Сертификат данных анализа характера, последствий и диагностики отказов (FMEDA) на основании опыта предшествующей эксплуатации	★
QT ⁽²⁸⁾	Сертификация безопасности согласно IEC 61508 с сертификатом данных FMEDA	★
Сертификация питьевой воды		
Стандартное исполнение		Стандартное исполнение
DW	Сертификат на применение с питьевой водой NSF	★
Отчеты инструмента Toolkit об эксплуатационных характеристиках системы		
Стандартное исполнение		Стандартное исполнение
QZ	Отчет о производительности системы с выносной разделительной мембраной	★
Защита от помех		
Стандартное исполнение		Стандартное исполнение
T1 ⁽²⁹⁾⁽³⁰⁾	Клеммный блок с защитой от импульсных помех	★
Электрический разъем кабелепровода		
Стандартное исполнение		Стандартное исполнение
GE ⁽³¹⁾	M12, 4-контактный штекерный разъем (<i>eurofast</i>)	★
GM ⁽³¹⁾	4-контактный штекерный разъем A Mini (<i>minifast</i>)	★
Сертификат NACE		
Стандартное исполнение		Стандартное исполнение
Q15 ⁽²⁴⁾	Сертификат соответствия требованиям NACE MR0175/ISO 15156 для материалов, контактирующих с рабочей средой	★
Q25 ⁽²⁴⁾	Сертификат соответствия требованиям NACE MR0103 для материалов, контактирующих с рабочей средой	★
Типовой номер модели: 3051SAL 1 C G 2A A 1A 10 20 D FF G 1 DA 0 0		

(1) Подробные технические характеристики см. в разделе «Технические характеристики» на стр.-97.

(2) Требуется корпус PlantWeb.

(3) Применяются только коды сертификатов искробезопасности.

(4) Имеется только для варианта выходного сигнала с кодом X.

- (5) Применяется только с кодом выходного сигнала А. Имеющиеся сертификаты включают: Для этого варианта доступны следующие сертификаты: сертификат искробезопасности FM, сертификат невоспламеняемости (опциональный код I5), сертификат искробезопасности CSA (опциональный код I6), сертификат искробезопасности ATEX (опциональный код I1) и сертификат искробезопасности IECEx (опциональный код I7). За дополнительной информацией обращайтесь к представителю Emerson Process Management.
- (6) При наличии кода варианта 10 пользователю необходимо выбрать код варианта местоположения уплотнения М в Таблице 7 ведомости технологических данных измерения уровня перепада давления.
- (7) При давлении окружающей среды 1 бар (14,7 фунта/кв. дюйм абс.) и температуре окружающего воздуха 21 °C (70 °F). При измерениях в системах с разрежением эти границы снижаются, также могут быть ограничены типом выбранного уплотнения.
- (8) Максимальная температура технологического процесса обусловлена пределом теплового воздействия на электронику преобразователя и должна ограничиваться при температуре окружающей среды выше 21 °C (70 °F). Более подробную информацию см. в разделе «[Предельные значения температуры](#)» на стр.-79.
- (9) Это жидкий наполнитель для применения в пищевой промышленности.
- (10) Не подходит для применения в вакууме.
- (11) Модуль питания с длительным временем работы поставляется отдельно, № для заказа 701PBKКF.
- (12) Не применяется с кодом выходного сигнала А.
- (13) Не применяется для датчиков с кодом выходного сигнала Х.
- (14) При наличии опционального кода 10 пользователю необходимо выбрать опциональный код местоположения уплотнения М в Таблице 7 ведомости технологических данных измерения уровня разности давлений.
- (15) Требуется корпус PlantWeb и код выходного сигнала А. Стандартный комплект включает аппаратные средства настройки.
- (16) Отсутствует для варианта выходного сигнала с кодом F.
- (17) Опция не применяется для типов корпуса 2E, 2F, 2G, 2M, 5A, 5J или 7J.
- (18) Данный узел включается в поставку с вариантами E1, N1, K1, ND, E4, E7, N7, K7, E2, E3, KA, KC, KD, IA, IB, IE, IF, IG, K2 и T1.
- (19) Преобразователь поставляется с заглушкой кабельного ввода из нержавеющей стали 316 SST (не установлена) вместо заглушки из углеродистой стали.
- (20) Действительно только при условии, что SuperModule и корпус имеют одинаковую сертификацию.
- (21) Отсутствует в случае входных отверстий кабелепровода с резьбой M20 и G 1/2.
- (22) Требуется корпус PlantWeb и код исполнения с аппаратными настройками D1. Ограничение по типам преобразователя и диапазона. За дополнительной информацией следует обращаться в представительство Emerson Process Management.
- (23) Стандартным наполнителем является силиконовое масло.
- (24) Материалы конструкции соответствуют требованиям металлургической отрасли, приведенным в стандарте MR 0175/ISO 15156 Национальной ассоциации специалистов по борьбе с коррозией (NACE) для предприятий по добыче нефти с высоким содержанием серы. На некоторые материалы распространяются экологические ограничения. Дополнительные сведения можно найти в последних изданиях стандартов. Выбранные материалы также отвечают требованиям стандарта NACE MR0103 в отношении материалов, используемых в системах переработки нефти с высоким содержанием серы. Для получения с сертификатом NACE необходимо заказывать с кодом Q15 или Q25.
- (25) Отсутствует для исполнения корпуса с кодом 01 или 7J.
- (26) Не применяется с кодом выходного сигнала F, кодами вариантов исполнения DA2 и QT.
- (27) Параметры кабеля указаны в справочном руководстве для преобразователя модели 3051S (номер документа 00809-0100-4801). За дополнительной информацией следует обращаться в представительство Emerson Process Management.
- (28) Не применяется с кодом выходного сигнала F или Х. Не применяется с типом корпуса под кодом 7J.
- (29) Не применяется для корпусов с кодами 5A, 5J или 7J.
- (30) Вариант исполнения T1 не нужен при наличии сертификации изделия FISCO; защита от переходных процессов входит в сертификацию изделия FISCO, коды IA, IB, IE, IF, и IG.
- (31) Не применяется для корпусов с кодами 5A, 5J или 7J. Имеется только для вариантов исполнения с сертификацией искробезопасности. При наличии сертификации искробезопасности FM, невоспламеняемости (код опции I5) или искробезопасности FM FISCO (код опции IE) устанавливать в соответствии с чертежом Rosemount 03151-1009.

Разделительные мембраны прямого монтажа для 3051SAL



Фланцевая разделительная мембрана с возможностью промывки (FF)

- Наиболее часто используемые разделительные мембраны
- Идеально подходят для применения в системах общего назначения
- Простота установки на фланцевых соединениях от 2-дюйм. (DN 50) до 4-дюйм. (DN 100)

Табл. 10. Фланцевая разделительная мембрана (FF). Информация для оформления заказа.

★ Стандартные исполнения представляют собой наиболее популярные варианты конструкции. Варианты, отмеченные звездочкой (★), поставляются в минимальные сроки.

Прочие опции являются расширенными, срок поставки увеличен.

Модель	Соединение с процессом			
FF	Фланцевая разделительная мембрана с возможностью промывки			
Размер технологического соединения				
Стандартное исполнение				Стандартное исполнение
G	2 дюйма / DN 50 / 50A			★
7	3 дюйма / 80 A			★
J	Ду 80			★
9	4 дюйма / DN 100 / 100A			★
Фланец / номинальное давление				
Стандартное исполнение				Стандартное исполнение
1	ANSI/ASME B16.5 Класс 150			★
2	ANSI/ASME B16.5 Класс 300			★
4	ANSI/ASME B16.5 Класс 600			★
G	PN 40 по EN 1092-1			★
Исполнение на заказ				Исполнение на заказ
A	10K по JIS B2238			
B	20K по JIS B2238			
D	40K по JIS B2238			
E	PN 10/16 согласно EN 1092-1, имеется только в случае Ду 100			
Материалы конструкции				
	Разделительная мембрана	Верхняя часть корпуса	Фланец	
Стандартное исполнение				Стандартное исполнение
CA	Нержавеющая сталь 316L	Нержавеющая сталь 316L	Углеродистая сталь	★
DA	Нержавеющая сталь 316L	Нержавеющая сталь 316L	Нержавеющая сталь 316	★
CB ⁽¹⁾	Сплав C-276	Нержавеющая сталь 316L	Углеродистая сталь	★
DB ⁽¹⁾	Сплав C-276	Нержавеющая сталь 316L	Нержавеющая сталь 316	★
CC	Тантал	Нержавеющая сталь 316L	Углеродистая сталь	★
DC	Тантал	Нержавеющая сталь 316L	Нержавеющая сталь 316	★
Соединительное промывочное кольцо (нижняя часть корпуса)⁽²⁾				
Стандартное исполнение				Стандартное исполнение
0	Нет			★
A	Нержавеющая сталь 316			★
B	Сплав C-276			★

Табл. 10. Фланцевая разделительная мембрана (FF). Информация для оформления заказа.

★ Стандартные исполнения представляют собой наиболее популярные варианты конструкции. Варианты, отмеченные звездочкой (★), поставляются в минимальные сроки.

Прочие опции являются расширенными, срок поставки увеличен.

Количество промывочных соединений и размер		
Стандартное исполнение		Стандартное исполнение
0	Нет	★
1	Одно промывочное соединение 1/4-18 NPT	★
3	Два промывочных соединения 1/4-18 NPT	★
7	Одно промывочное соединение 1/2-14 NPT	★
9	Два промывочных соединения 1/2-14 NPT	★

ОПЦИИ (указываются вместе с выбранным номером модели)

Использование выносной разделительной мембраны при низких температурах		
Исполнение на заказ		Исполнение на заказ
SB	Дополнительная заполняющая жидкость для применения при низких температурах	
Толщина выносной разделительной мембраны		
Исполнение на заказ		Исполнение на заказ
SC ⁽³⁾	Толщина мембраны 150 мкм (0,006 дюйма)	
Заглушки для соединительного промывочного кольца		
Стандартное исполнение		Стандартное исполнение
SD	Заглушка (-и) из сплава C-276 для промывочных соединений	★
SG	Заглушка (-и) из нержавеющей стали для промывочных соединений	★
SH	Дренажный /выпускной клапан (-ы) из нержавеющей стали для промывочных соединений	★
Прокладки для соединительного промывочного кольца		
Исполнение на заказ		Исполнение на заказ
SJ	Прокладка из ПТФЭ	
SK	Прокладка из ПТФЭ с заполнением сульфатом бария	
SN	Прокладка из материала Grafoil	
Дополнительные опции		
Покрытие выносной разделительной мембраны		
Исполнение на заказ		Исполнение на заказ
SZ ⁽³⁾	5 мкм (0,0002 дюйма) позолоченная мембрана	
SV	Мембрана с ПТФЭ-покрытием, предотвращающим заедание	

Завершить формирование номера модели 3051SAL, указав необходимые опции:

стр. 73	Опции преобразователя ERS	
стр. 81	Опции масштабируемых преобразователей уровня	

(1) Отсутствует в случае варианта исполнения с кодом SC.

(2) Если не выбран иной вариант прокладки соединительного промывочного кольца, поставляется с прокладкой Thermo Torq TN9000.

(3) Отсутствует для танталовых мембран (материалы конструкции с кодом CC и DC).



Фланцевая разделительная мембрана с удлинителем (EF)

- Идеально подходят для применения в системах с вязкой средой, где актуальны проблемы закупоривания.
- Мембранное уплотнение устанавливается заподлицо с внутренней стенкой резервуара, чтобы не создавать помех движению рабочей среды технологического процесса
- Простота монтажа на фланцевых соединениях от 3 (DN 80) до 4 дюймов (DN 100)

Табл. 11. Фланцевая разделительная мембрана с удлинителем (EF). Информация для оформления заказа.

★ Стандартные исполнения представляют собой наиболее популярные варианты конструкции. Варианты, отмеченные звездочкой (★), поставляются в минимальные сроки.

Прочие опции являются расширенными, срок поставки увеличен.

Модель	Соединение с процессом			
EF	Фланцевое соединение с удлинителем			
Размер технологического соединения				
Стандартное исполнение				Стандартное исполнение
7	3 дюйма / DN 80 / 80A			★
9	4 дюйма / DN 100 / 100A			★
Фланец / номинальное давление				
Стандартное исполнение				Стандартное исполнение
1	ANSI/ASME B16.5 Класс 150			★
2	ANSI/ASME B16.5 Класс 300			★
4	ANSI/ASME B16.5 Класс 600			★
G	PN 40 по EN 1092-1			★
Исполнение на заказ				Исполнение на заказ
A	10K по JIS B2238			
B	20K по JIS B2238			
D	40K по JIS B2238			
E	PN 10/16 согласно EN 1092-1, имеется только в случае Ду 100			
Материалы конструкции				
	Разделительная мембрана	Поверхность удлинителя / прокладки	Монтажный фланец	
Стандартное исполнение				Стандартное исполнение
CA	Нержавеющая сталь 316L	Нержавеющая сталь 316L	Углеродистая сталь	★
DA	Нержавеющая сталь 316L	Нержавеющая сталь 316L	Нержавеющая сталь 316	★
CB	Сплав C-276	Сплав C-276	Углеродистая сталь	★
DB	Сплав C-276	Сплав C-276	Нержавеющая сталь 316	★
Длина удлинителя соединения				
Стандартное исполнение				Стандартное исполнение
20	2 дюйм (50 мм)			★
40	4 дюйма (100 мм)			★
60	6 дюймов (150 мм)			★

ОПЦИИ (указать вместе с номером выбранной модели)

Использование выносной разделительной мембраны при низких температурах				
Стандартное исполнение				Стандартное исполнение
SB	Дополнительная заполняющая жидкость для применения при низких температурах			★
Толщина выносной разделительной мембраны				
Исполнение на заказ				Исполнение на заказ
SC	Толщина мембраны 150 мкм (0,006 дюйма)			
Покрытие выносной разделительной мембраны				
Исполнение на заказ				Исполнение на заказ
SZ	5 мкм (0,0002 дюйма) позолоченная мембрана			
SV	Мембрана с ПТФЭ-покрытием, предотвращающим заедание			

Завершить формирование номера модели 3051SAL, указав необходимые опции:

стр. 73	Опции преобразователя ERS	
стр. 81	Опции масштабируемых преобразователей уровня	



Фланцевая разделительная мембрана (RF)

- Конструкция с улучшенными эксплуатационными характеристиками для применения на соединениях с технологическим оборудованием меньшего диаметра
- Простота монтажа на фланцевых соединениях от 1 до 1,5 дюймов (DN 50 – DN 40)
- Нижняя часть корпуса / необходимо промывочное кольцо

Табл. 12. Фланцевая разделительная мембрана (RF). Информация для оформления заказа

★ Стандартные исполнения представляют собой наиболее популярные варианты конструкции. Варианты, отмеченные звездочкой (★), поставляются в минимальные сроки.

Прочие опции являются расширенными, срок поставки увеличен.

Модель	Соединение с процессом			
RF	Фланцевая разделительная мембрана			
Размер технологического соединения				
Стандартное исполнение				Стандартное исполнение
2	1 дюйм/ 25А			★
4	1,5 дюйма/40А			★
D	Ду 25			★
F	Ду 40			★
Фланец / номинальное давление				
Стандартное исполнение				Стандартное исполнение
1	ANSI/ASME B16.5 Класс 150			★
2	ANSI/ASME B16.5 Класс 300			★
4	ANSI/ASME B16.5 Класс 600			★
G	PN 40 по EN 1092-1			★
Исполнение на заказ				Исполнение на заказ
A	10К по JIS B2238			
B	20К по JIS B2238			
D	40К по JIS B2238			
Материалы конструкции				
	Разделительная мембрана	Верхняя часть корпуса	Фланец	
Стандартное исполнение				Стандартное исполнение
CA	Нержавеющая сталь 316L	Нержавеющая сталь 316L	Углеродистая сталь	★
DA	Нержавеющая сталь 316L	Нержавеющая сталь 316L	Нержавеющая сталь 316	★
CB	Сплав C-276	Нержавеющая сталь 316L	Углеродистая сталь	★
DB	Сплав C-276	Нержавеющая сталь 316L	Нержавеющая сталь 316	★
CC	Тантал	Нержавеющая сталь 316L	Углеродистая сталь	★
DC	Тантал	Нержавеющая сталь 316L	Нержавеющая сталь 316	★
Материал соединительного промывочного кольца (нижняя часть корпуса)⁽¹⁾				
Стандартное исполнение				Стандартное исполнение
A	Нержавеющая сталь 316L			★
B	Сплав C-276			★
D	Углеродистая сталь с покрытием			★
Количество промывочных соединений				
Стандартное исполнение				Стандартное исполнение
1	Одно промывочное соединение ¹ / ₄ -18 NPT			★
3	Два промывочных соединения ¹ / ₄ -18 NPT			★
5	Нет			★

Табл. 12. Фланцевая разделительная мембрана (RF). Информация для оформления заказа

★ Стандартные исполнения представляют собой наиболее популярные варианты конструкции. Варианты, отмеченные звездочкой (★), поставляются в минимальные сроки.

Прочие опции являются расширенными, срок поставки увеличен.

ОПЦИИ (указать вместе с номером выбранной модели)

Использование выносной разделительной мембраны при низких температурах		
Стандартное исполнение		Стандартное исполнение
SB	Дополнительная заполняющая жидкость для применения при низких температурах	★
Толщина выносной разделительной мембраны		
Исполнение на заказ		Исполнение на заказ
SC ⁽²⁾	Толщина мембраны 150 мкм (0,006 дюйма)	
Заглушка промывочного соединения выносной разделительной мембраны, дренажное/вентиляционное отверстие		
Стандартное исполнение		Стандартное исполнение
SD	Заглушка (-и) из сплава C-276 для промывочного соединения	★
SG	Заглушки из нерж. ст. 316 для промывочных соединений	★
SH	Дренажные /выпускные каналы из нерж.ст. 316 для промывочных соединений	★
Материал прокладки выносной разделительной мембраны		
Стандартное исполнение		Стандартное исполнение
SJ	Прокладка из ПТФЭ (для использования с кольцом промывочного соединения)	★
Исполнение на заказ		Исполнение на заказ
SK	Прокладка из ПТФЭ с заполнением сульфатом бария (для использования с кольцом промывочного соединения)	
SN	Прокладка из материала Grafoil (для использования с кольцом промывочного соединения)	
Покрытие выносной разделительной мембраны		
Исполнение на заказ		Исполнение на заказ
SZ ⁽²⁾	5 мкм (0,0002 дюйма) позолоченная мембрана	
SV	Мембрана с ПТФЭ-покрытием, предотвращающим заедание	

Завершить формирование номера модели 3051SAL, указав необходимые опции:

стр. 73	Опции преобразователя ERS	
стр. 81	Опции масштабируемых преобразователей уровня	

(1) Если не выбран иной материал прокладки выносной разделительной мембраны, поставляется с волокнистой арамидовой прокладкой C4401.

(2) Отсутствует для танталовых мембран (материалы конструкции с кодом CC и DC).



Резьбовая разделительная мембрана (RT)

- Для использования с резьбовыми соединениями с технологическим оборудованием (от 1/4-18 до 1-11,5 NPT)
- Допустимо использование в системах высокого давления (до 2500 фунт/кв. дюйм)
- Имеются дополнительные промывочные патрубки

Табл. 13. Резьбовая разделительная мембрана RT. Информация для оформления заказа.

★ Стандартные исполнения представляют собой наиболее популярные варианты конструкции. Варианты, отмеченные звездочкой (★), поставляются в минимальные сроки.

Прочие опции являются расширенными, срок поставки увеличен.

Исполнение технологического соединения				
Стандартное исполнение				Стандартное исполнение
RT	Резьбовая разделительная мембрана			★
Размер технологического соединения				
Стандартное исполнение				Стандартное исполнение
3	1/2-14 NPT			★
4	3/4-14 NPT			★
5	1-11,5 NPT			★
Исполнение на заказ				Исполнение на заказ
1	1/4-18 NPT			
Номинальное давление				
Стандартное исполнение				Стандартное исполнение
0	2500 фунта на кв.дюйм.			★
Материал изолирующей диафрагмы	Материал верхней части корпуса	Фланец		
Стандартное исполнение				Стандартное исполнение
CA	Нержавеющая сталь 316L	Нержавеющая сталь 316L	Углеродистая сталь	★
DA	Нержавеющая сталь 316L	Нержавеющая сталь 316L	Нержавеющая сталь 316	★
CB	Сплав C-276	Нержавеющая сталь 316L	Углеродистая сталь	★
DB	Сплав C-276	Нержавеющая сталь 316L	Нержавеющая сталь 316	★
CC	Тантал	Нержавеющая сталь 316L	Углеродистая сталь	★
DC	Тантал	Нержавеющая сталь 316L	Нержавеющая сталь 316	★
Материал соединительного промывочного кольца (нижняя часть корпуса) ⁽¹⁾⁽²⁾				
Стандартное исполнение				Стандартное исполнение
A	Нержавеющая сталь 316L			★
B	Сплав C-276			★
Исполнение на заказ				Исполнение на заказ
D	Углеродистая сталь с покрытием			
Количество промывочных соединений				
Стандартное исполнение				Стандартное исполнение
1	Одно промывочное соединение 1/4-дюйм.			★
3	Два промывочных соединения 1/4-дюйм.			★
5	Нет			★

Табл. 13. Резьбовая разделительная мембрана RT. Информация для оформления заказа.

★ Стандартные исполнения представляют собой наиболее популярные варианты конструкции. Варианты, отмеченные звездочкой (★), поставляются в минимальные сроки.

Прочие опции являются расширенными, срок поставки увеличен.

ОПЦИИ (указать вместе с номером выбранной модели)

Использование выносной разделительной мембраны при низких температурах		
Стандартное исполнение		Стандартное исполнение
SB	Дополнительная заполняющая жидкость для применения при низких температурах	★
Толщина выносной разделительной мембраны		
Исполнение на заказ		Исполнение на заказ
SC ⁽³⁾	Толщина мембраны 150 мкм (0,006 дюйма)	
Заглушка промывочного соединения выносной разделительной мембраны, дренажное/вентиляционное отверстие		
Стандартное исполнение		Стандартное исполнение
SD	Заглушка (-и) из сплава C-276 для промывочного соединения	★
SG	Заглушки из нерж. ст. 316 для промывочных соединений	★
SH	Дренажные /выпускные каналы из нерж.ст. 316 для промывочных соединений	★
Материал прокладки выносной разделительной мембраны		
Стандартное исполнение		Стандартное исполнение
SJ	Прокладка из ПТФЭ (для использования с кольцом промывочного соединения)	★
SN	Прокладка из материала Grafoil (для использования с кольцом промывочного соединения)	★
SR	Этиленпропиленовая прокладка (для использования с кольцом промывочного соединения)	★
Исполнение на заказ		Исполнение на заказ
SK	Прокладка из ПТФЭ с заполнением сульфатом бария (для использования с кольцом промывочного соединения)	
Болт выносной разделительной мембраны		
Стандартное исполнение		Стандартное исполнение
S3	Болты из нержавеющей стали 304	★
Исполнение на заказ		Исполнение на заказ
S4	Болты из нержавеющей стали 316	
Покрытие выносной разделительной мембраны		
Исполнение на заказ		Исполнение на заказ
SZ ⁽³⁾	5 мкм (0,0002 дюйма) позолоченная мембрана	
SV	Мембрана с ПТФЭ-покрытием, предотвращающим заедание	

Завершить формирование номера модели 3051SAL, указав необходимые опции:

стр. 73	Опции преобразователя ERS	
стр. 81	Опции масштабируемых преобразователей уровня	

(1) Если не выбран иной материал прокладки выносной разделительной мембраны, поставляется с волокнистой арамидовой прокладкой C4401.

(2) Для кольца промывочного соединения /нижней части корпуса по умолчанию поставляются болты из углеродистой стали.

(3) Отсутствует для танталовых мембран (материалы конструкции с кодом CC и DC).



Гигиеническая разделительная мембрана Tri-Clamp (SC)

- Идеально подходят для применения в системах, где требуется выполнение санитарно-гигиенических требований
- Простота установки на соединениях Tri-Clamp® типа Tri-Clover (от 1,5 до 3 дюймов)
- Соответствует требованиям стандарта 3-A № 74-03

Табл. 14. Сантехническое трехзажимное уплотнение SC типа Tri-Clover. Информация для оформления заказа.

★ Стандартные исполнения представляют собой наиболее популярные варианты конструкции. Варианты, отмеченные звездочкой (★), поставляются в минимальные сроки.

Прочие опции являются расширенными, срок поставки увеличен.

Соединение с процессом			
Стандартное исполнение			Стандартное исполнение
SC ⁽¹⁾	Разделительная мембрана Tri-Clamp типа Tri-Clover		★
Размер технологического соединения			
Стандартное исполнение			Стандартное исполнение
3 ⁽²⁾⁽³⁾	1 1/2 дюйма		★
5 ⁽²⁾⁽⁴⁾	2 дюйма		★
7	3 дюйма		★
Максимальное рабочее давление			
Стандартное исполнение			Стандартное исполнение
0	1000 фунта/кв.дюйм		★
Материал изолирующей диафрагмы		Материал верхней части корпуса	
Стандартное исполнение			Стандартное исполнение
LA00	Нержавеющая сталь 316L		★
Нержавеющая сталь 316L			
Исполнение на заказ			Исполнение на заказ
LB00	Сплав C-276		
Нержавеющая сталь 316L			

ОПЦИИ (указать вместе с номером выбранной модели)

Полировка поверхности выносной разделительной мембраны			
Исполнение на заказ			Исполнение на заказ
R6	Электрополирование		
Обработка поверхности выносной разделительной мембраны			
Исполнение на заказ			Исполнение на заказ
RD	0,25 мкм (10 мкм) R _a обработка поверхности диафрагмы		
RG	0,375 мкм (15 мкм) R _a обработка поверхности диафрагмы		
RH	0,5 мкм (20 мкм) R _a обработка поверхности диафрагмы		
Сертификат обработки поверхности			
Стандартное исполнение			Стандартное исполнение
Q16 ⁽⁵⁾	Сертификат обработки поверхности для выносных разделительных мембран, отвечающих гигиеническим требованиям		★

Завершить формирование номера модели 3051SAL, указав необходимые опции:

стр. 73	Опции преобразователя ERS
стр. 81	Опции масштабируемых преобразователей уровня

(1) Зажим и прокладка обработаны пользователем. Максимальное рабочее давление зависит от номинального давления зажима.

(2) Касательно калибровочных диапазонов ниже 345 мбар (5 фунта/кв. дюйм) необходимо проконсультироваться с изготовителем.

- (3) В сводных данных по минимальному диапазону выносной мембраны Rosemount 1199 указывается минимальный диапазон 1000 дюймов вод.ст. или 2490 мбар для варианта 1-1/2-дюймовой SSCW.
- (4) В сводных данных по минимальному диапазону выносной мембраны Rosemount 1199 указывается минимальный диапазон 150 дюймов вод.ст. или 373 мбар для варианта 2-дюймовой SSCW.
- (5) Вариант с кодом Q16 имеется только в том случае, если разделительная мембрана имеет варианты обработки поверхности (RD, RG и RH).



Гигиеническая разделительная мембрана заливочного штуцера резервуара (SS)

- Обычно используется для измерения уровня в системах, где требуется выполнение санитарно-гигиенических требований
- Мембранное уплотнение, установленное заподлицо с внутренней стенкой резервуара
- Соответствует требованиям стандарта 3-A № 74-03

Табл. 15. Гигиеническая разделительная мембрана заливочного штуцера резервуара (SS). Информация для оформления заказа

★ Стандартные исполнения представляют собой наиболее популярные варианты конструкции. Варианты, отмеченные звездочкой (★), поставляются в минимальные сроки.

Прочие опции являются расширенными, срок поставки увеличен.

Соединение с процессом		
Стандартное исполнение		Стандартное исполнение
SS ⁽¹⁾	Гигиеническая разделительная мембрана заливочного штуцера емкости	★
Размер технологического соединения		
Стандартное исполнение		Стандартное исполнение
A	4 дюйма, сортамент 5, Tri-Clamp	★
Максимальное рабочее давление (номинал зажима)		
Стандартное исполнение		Стандартное исполнение
0	41 бар (600 фунта/кв. дюйм)	★
Верхняя часть корпуса		
Стандартное исполнение		Стандартное исполнение
A	Нержавеющая сталь 316L	★
Материал мембраны и удлинителя, контактирующего со средой		
Мембрана и контактирующие со средой детали		Удлинитель
Стандартное исполнение		Стандартное исполнение
AL	Нержавеющая сталь 316L ⁽²⁾	Нержавеющая сталь 316L ⁽²⁾
Исполнение на заказ		Исполнение на заказ
BB	Сплав C-276	Нержавеющая сталь 316L
Длина удлинителя		
Стандартное исполнение		Стандартное исполнение
2	50 мм (2-дюймовый) удлинитель	★
6	150 мм (6 дюймовый) удлинитель	★

ОПЦИИ (указать вместе с номером выбранной модели)

Толщина выносной разделительной мембраны		
Исполнение на заказ		Исполнение на заказ
SC	Толщина мембраны 150 мкм (0,006 дюйма)	
присоединительный патрубок, включается в объем поставки		
Стандартное исполнение		Стандартное исполнение
S1	Присоединительный патрубок, включается в объем поставки	★

Табл. 15. Гигиеническая разделительная мембрана заливочного штуцера резервуара (SS). Информация для оформления заказа

★ Стандартные исполнения представляют собой наиболее популярные варианты конструкции. Варианты, отмеченные звездочкой (★), поставляются в минимальные сроки.

Прочие опции являются расширенными, срок поставки увеличен.

Полировка поверхности выносной разделительной мембраны		
Исполнение на заказ		Исполнение на заказ
R6	Электрополирование	
Обработка поверхности выносной разделительной мембраны		
Исполнение на заказ		Исполнение на заказ
RH	0,5 мкм (20 мкм) R _a обработка поверхности диафрагмы	
RG ⁽³⁾	0,375 мкм (15 мкм) R _a обработка поверхности диафрагмы	

Дополнительные опции

Сертификат обработки поверхности		
Стандартное исполнение		Стандартное исполнение
Q16 ⁽⁴⁾	Сертификат обработки поверхности для гигиенических выносных разделительных мембран	★

Завершить формирование номера модели 3051SAL, указав необходимые опции:

стр. 73	Опции преобразователя ERS
стр. 81	Опции масштабируемых преобразователей уровня

- (1) Зажим и этиленпропиленовая кольцевая прокладка (согласно п. 3-А стандарта 74 и USP класс VI) включены в комплект.
- (2) Мембрана припаяна и приварена к удлинителю вольфрамовым электродом в среде инертного газа.
- (3) Необходим код варианта исполнения R6 (электролитическая полировка).
- (4) Вариант с кодом Q16 имеется только в том случае, если разделительная мембрана имеет варианты обработки поверхности (RG и RH).

Технические характеристики

Технические характеристики

Характеристики даны для следующих условий: Для диапазона измерений с отсчетом от нуля, при работе в номинальных режимах, с заполнением кремнийорганической жидкостью, с уплотнительными кольцами из ПТФЭ с графитовым наполнителем, при использовании нержавеющей стали, для исполнения с копланарным фланцем (3051SMV, 3051S_C) или для технологических соединений с резьбой 1/2 дюйма – 14 NPT (Модель 3051S_T) цифровые значения настройки установлены по определяющим точкам диапазона.

Соответствие техническим характеристикам ($\pm 3\sigma$ (сигма))

Применение передовых технологий, методов изготовления и статистической обработки обеспечивают соответствие давления заявленным характеристикам на уровне не менее $\pm 3\sigma$.

Погрешность измерений

Указанные выражения для эталонной точности учитывают нелинейность, гистерезис и повторяемость.

Для датчиков с интерфейсом FOUNDATION fieldbus и беспроводных датчиков используйте калиброванную шкалу вместо диапазона.

Измерительный преобразователь модели Sorplanag (однопараметрический)

Разность давлений (3051S_CD, 3051SMV_ _ 3 или 4) Избыточное давление (3051S_CG, 3051SAM_ _ G ⁽¹⁾)			
	Ultra	Classic	Ultra for Flow ⁽²⁾
Диапазоны 2 - 4	$\pm 0,025$ % от диапазона измерений; Для настроенных диапазонов измерений меньше, чем 10:1, $\pm [0,005 + 0,0035$ (ВГД / диапазон измерений)] % от диапазона измерений.	$\pm 0,035$ % от диапазона измерений; Для настроенных диапазонов измерений меньше, чем 10:1, $\pm [0,015 + 0,005$ (ВГД / диапазон измерений)] % от диапазона измерений.	$\pm 0,04$ % от измеренного значения в динамическом диапазоне изменения перепада давления до 8:1 от ВГД; $\pm [0,04 + 0,0023$ (ВГД / измеренное значение)] % от измеренного значения в динамическом диапазоне изменения перепада давления до 200:1 от ВГД
Диапазон 5	$\pm 0,05$ % от диапазона измерений; Для шкал с диапазоном перенастройки менее 10:1 $\pm [0,005 + 0,0045$ (ВГД / диапазон измерений)] % от диапазона измерений.	$\pm 0,065$ % от диапазона измерений; Для настроенных диапазонов измерений меньше, чем 10:1, $\pm [0,015 + 0,005$ (ВГД / диапазон измерений)] % от диапазона измерений.	Недоступна
Диапазон 1	$\pm 0,09$ % от диапазона измерений; Для настроенных диапазонов измерений меньше, чем 15:1, $\pm [0,015 + 0,005$ (ВГД / диапазон измерений)] % от диапазона измерений.	$\pm 0,10$ % от диапазона измерений; Для настроенных диапазонов измерений меньше, чем 15:1, $\pm [0,025 + 0,005$ (ВГД / шкала)] % от диапазона измерений	Недоступна
Диапазон 0	$\pm 0,09$ % от диапазона измерений; Для настроенных диапазонов измерений меньше, чем 2:1, $\pm 0,045$ % от ВГД	$\pm 0,10$ % от диапазона измерений; Для настроенных диапазонов измерений меньше, чем 2:1, $\pm 0,05$ % от ВГД	Недоступна
Абсолютное давление (3051S_CA, 3051SAM_ _ A ⁽¹⁾)			
	Ultra	Classic	
Диапазоны 1 - 4	$\pm 0,025$ % от диапазона измерений; Для настроенных диапазонов измерений меньше, чем 10:1, $\pm [0,004$ (ВГД/диапазон)] % от диапазона измерений	$\pm 0,035$ % от диапазона измерений; Для настроенных диапазонов измерений меньше, чем 10:1, $\pm [0,0065$ (ВГД/диапазон)] % от диапазона измерений	
Диапазон 0	$\pm 0,075$ % от диапазона измерений; Для настроенных диапазонов измерений меньше, чем 5:1, $\pm [0,025 + 0,01$ (ВГД/диапазон)] % от диапазона измерений	$\pm 0,075$ % от диапазона измерений; Для настроенных диапазонов измерений меньше, чем 5:1, $\pm [0,025 + 0,01$ (ВГД/диапазон)] % от диапазона измерений	

(1) Спецификации приведены для всех сенсоров избыточного / абсолютного давления системы ERS и не отражают расчеты перепада давления.

(2) Вариант Ultra for Flow доступен только для моделей 3051S_CD, диапазоны 2-3. Для калиброванных диапазонов от 1:1 до 2:1 от ВГД добавьте $\pm 0,005$ % от диапазона аналогового выходного сигнала.

Измерительный преобразователь штуцерной модели

Абсолютное давление (3051S_TA, 3051SAM_E⁽¹⁾) Избыточное давление (3051S_TG, 3051SAM_T⁽¹⁾)		
	Ultra	Classic
Диапазоны 1 - 4	±0,025 % от диапазона Для настроенных диапазонов измерений меньше, чем 10:1, ±[0,004 (ВГД/диапазон)]% от диапазона измерений	±0,035 % от диапазона Для настроенных диапазонов измерений меньше, чем 10:1, ±[0,0065 (ВГД/диапазон)]% от диапазона измерений
Диапазон 5:	±0,04 % от диапазона измерений; Для диапазонов измерений с перенастройкой меньше, чем 10:1, ±0,004 % от ВГД.	±0,065 % от диапазона измерений; Для диапазонов измерений с перенастройкой меньше, чем 10:1, ±0,0065 % от ВГД.

(1) Спецификации приведены для всех сенсоров избыточного / абсолютного давления системы ERS и не отражают расчеты перепада давления.

Многопараметрический измерительный преобразователь

Для измерения перепада давления и статического давления (модель 3051SMV_1 или 2)		
	Classic MV	Ultra for Flow⁽¹⁾
Диапазоны дифференциального давления 2 - 3	±0,04 % от диапазона Для настроенных диапазонов измерений меньше, чем 10:1, ±[0,01 + 0,004 (ВГД/шкала)] % от диапазона измерений	±0,04 % от измеренного значения в динамическом диапазоне изменения перепада давления до 8:1 от ВГД ±[0,04 + 0,0023 (ВГД / измеренное значение)]% от измеренного значения в динамическом диапазоне изменения перепада давления до 200:1 от ВГД
Диапазон разности давлений 4	±0,055 % от диапазона Для настроенных диапазонов измерений меньше, чем 10:1, ±[0,015 + 0,005 (ВГД / диапазон измерений)] % от диапазона измерений.	±0,05 % от измеренного значения в динамическом диапазоне изменения перепада давления до 3:1 от ВГД ±[0,05 + 0,0145 (ВГД/показания преобразователя)] % от измеренного значения в динамическом диапазоне изменения разности давлений до 100:1 от ВГД
Диапазон разности давлений 5	±0,065 % от диапазона измерений. Для настроенных диапазонов измерений меньше, чем 10:1, ±[0,015 + 0,005 (ВГД / диапазон измерений)] % от диапазона измерений.	Недоступна
Диапазон разности давлений 1	±0,10 % от диапазона Для настроенных диапазонов измерений меньше, чем 15:1, ±[0,025 + 0,005 (ВГД/шкала)] % от диапазона измерений	Недоступна
Диапазоны абсолютного и манометрического давления 3-4 ⁽²⁾	±0,055 % от диапазона Для настроенных диапазонов измерений меньше, чем 10:1, ±[0,0065 (ВГД/диапазон)]% от диапазона измерений	±0,025 % от диапазона Для настроенных диапазонов измерений меньше, чем 10:1, ±[0,004 (ВГД/диапазон)]% от диапазона измерений

(1) Вариант Ultra For Flow доступен только для диапазонов 2-4 моделей 3051SMV. Для калиброванных диапазонов от 1:1 до 2:1 от ВГД добавьте ±0,005 % от диапазона аналогового выходного сигнала.

(2) В случае диапазона разности давлений 4 или 5, Classic MV и Ultra for Flow погрешность статического давления составляет ± 0,055 % от интервала измерений. Для диапазонов измерений менее 5:1, ±[0,013 (ВГД/диапазон)] % от диапазона измерений

Преобразователь измерителя уровня жидкости

3051SAL		
	Ultra	Classic
Диапазоны 2 - 5	±0,055 % от диапазона Для настроенных диапазонов измерений меньше, чем 10:1, ±[0,015 + 0,005 (ВГД/шкала)] % от диапазона измерений	±0,065 % от диапазона измерений. Для настроенных диапазонов измерений меньше, чем 10:1, ±[0,015 + 0,005 (ВГД / диапазон измерений)] % от диапазона измерений.

ТДС для измерения температуры процесса⁽¹⁾

Для измерения температуры (3051SMV_1 или 3)
±0,37 °C (0,67 °F)

(1) Характеристики для технологической температуры указаны только для преобразователя. Этот преобразователь совместим с любым ТДС Pt 100 (100 Ом, платиновый). Например, с термочувствительными датчиками сопротивления Rosemount серий 68 и 78.

Базовая погрешность измерения разности давлений системы 3051S ERS⁽¹⁾

2 измерительных преобразователя избыточного давления coplanar (3051SAM_ _G)		
	Ultra	Classic
Диапазоны 2-4	±0,035 % от диапазона измерения разности давлений.	±0,078 % от диапазона измерения разности давлений.
Диапазон 5	±0,071 % от диапазона измерения разности давлений.	±0,092 % от диапазона измерения разности давлений.
2 измерительных преобразователя абсолютного давления coplanar (3051SAM_ _A)		
	Ultra	Classic
Диапазоны 1-4	±0,035 % от диапазона измерения разности давлений.	±0,078 % от диапазона измерения разности давлений.
2 измерительных преобразователя избыточного давления штуцерного исполнения (3051SAM_ _T) 2 измерительных преобразователя абсолютного давления штуцерного исполнения (3051SAM_ _E)		
	Ultra	Classic
Диапазоны 1-4	±0,035 % от диапазона измерения разности давлений.	±0,078 % от диапазона измерения разности давлений.
2 измерительных преобразователя уровня жидкости (3051SAL)		
	Ultra	Classic
Диапазоны 1-4	±0,092 % от диапазона измерения разности давлений.	±0,092 % от диапазона измерения разности давлений.

(1) Спецификации эталонной точности для системы ERS учитывают, что конфигурация включает два измерительных преобразователя с идентичными диапазонами сенсоров, каждый сенсор преобразователя имеет откалиброванный диапазон 0 – ВГД, и диапазон измерения перепада давления = 10 % от ВГД измерительного преобразователя.

Общие характеристики измерительного преобразователя

Суммарная погрешность включает базовую погрешность, погрешность, вызванную воздействием температуры окружающей среды и погрешность, вызванную воздействием давления в трубопроводе (70 % диапазона стандартных показаний, давление в трубопроводе 51 бар (740 фунта на кв. дюйм)).

Модели		Ultra	Classic и Classic MV	Ultra for Flow⁽¹⁾
3051S_CD	Диапазоны 2-3	±0,1 % от диапазона При изменении температуры ±28 °C (50 °F), относительной влажности 0-100 % для диапазонов от 1:1 до 5:1	±0,14 % от диапазона При изменении температуры ±28 °C (50 °F), относительной влажности 0-100 % для диапазонов от 1:1 до 5:1	± 0,15 % от показаний При изменении температуры ±28 °C (50 °F), относительной влажности 0-100 % для динамического диапазона измерений разности давлений свыше 8:1 от ВГД
3051S_CG	Диапазоны 2-5			
3051S_CA	Диапазоны 2-4			
3051S_T	Диапазоны 2-4			
3051SMV ⁽²⁾	Диапазоны дифференциального давления 2 - 3			
3051SAM_ _G ⁽³⁾	Диапазоны 2-5			
3051SAM_ _A ⁽³⁾	Диапазоны 2-4			
3051SAM_ _T ⁽³⁾	Диапазоны 2-4			
3051SAM_ _E ⁽³⁾	Диапазоны 2-4			
3051SAL		Используйте программный инструмент <i>Instrument Toolkit</i> или <i>QZ Option</i> для определения общих характеристик внешнего уплотнительного узла в рабочих условиях.		

(1) Вариант Ultra for Flow (для измерения расхода) доступен только для моделей 3051S_CD, диапазоны 2-3 и 3051SMV DP, диапазоны 2-4.

(2) Для 3051SMV. Общие рабочие характеристики преобразователя относятся только к измерению разности давлений.

(3) Спецификации приведены для всех сенсоров избыточного / абсолютного давления системы ERS и не отражают расчеты разности давлений.

Характеристики при измерении расхода MultiVariable⁽¹⁾**Массовая, энергетическая, фактическая объемная погрешность и суммарная погрешность расхода**

Модели	Ultra for Flow	Classic MV
3051SMV⁽²⁾		
Диапазоны разности давлений 2 - 3	±0,65 % от величины расхода при динамическом диапазоне измерений расхода 14:1 (диапазон разности давлений 200:1)	±0,70 % от величины расхода при динамическом диапазоне измерений расхода 8:1 (диапазон разности давлений 64:1)
Диапазон разности давлений 1	Недоступна	±0,90 % от величины расхода при динамическом диапазоне измерений расхода 8:1 (диапазон разности давлений 64:1)
Расходомер переменного перепада давлений с осредняющей напорной трубкой Annubar 3051SFA		
Диапазоны 2-3	±0,80 % от величины расхода при динамическом диапазоне измерений расхода 14:1	±1,15 % от величины расхода при динамическом диапазоне измерений расхода 8:1
Расходомер с осредняющей напорной трубкой Annubar компактной модели (3051SFC_A)		
Диапазоны 2-3		
Модуль неоткалиброван	±1,55 % от величины расхода при динамическом диапазоне измерений расхода 14:1	±1,60 % от величины расхода при динамическом диапазоне измерений расхода 8:1
Калибровано	±0,80 % от величины расхода при динамическом диапазоне измерений расхода 14:1	±1,00 % от величины расхода при динамическом диапазоне измерений расхода 8:1
Расходомер 3051SFC_C со стабилизирующей компактной диафрагмой		
Диапазоны 2-3		
$\beta = 0,4$	±0,75 % от величины расхода при динамическом диапазоне измерений расхода 14:1	±1,10 % от величины расхода при динамическом диапазоне измерений расхода 8:1
$\beta = 0,65$	±1,15 % от величины расхода при динамическом диапазоне измерений расхода 14:1	±1,45 % от величины расхода при динамическом диапазоне измерений расхода 8:1
Расходомер ⁽³⁾ (3051SFC_P) с компактной диафрагмой		
Диапазоны 2-3		
$\beta = 0,4$	±1,30 % от величины расхода при динамическом диапазоне измерений расхода 14:1	±1,45 % от величины расхода при динамическом диапазоне измерений расхода 8:1
$\beta = 0,65$	±1,30 % от величины расхода при динамическом диапазоне измерений расхода 14:1	±1,45 % от величины расхода при динамическом диапазоне измерений расхода 8:1
Расходомер 3051SFP со встроенной диафрагмой		
Диапазоны 2-3		
$\beta < 0,1$	±2,60 % от величины расхода при динамическом диапазоне измерений расхода 14:1	±2,65 % от величины расхода при динамическом диапазоне измерений расхода 8:1
$0,1 < \beta < 0,2$	±1,40 % от величины расхода при динамическом диапазоне измерений расхода 14:1	±1,60 % от величины расхода при динамическом диапазоне измерений расхода 8:1
$0,2 < \beta < 0,6$	±0,95 % от величины расхода при динамическом диапазоне измерений расхода 14:1	±1,25 % от величины расхода при динамическом диапазоне измерений расхода 8:1
$0,6 < \beta < 0,8$	±1,60 % от величины расхода при динамическом диапазоне измерений расхода 14:1	±1,80 % от величины расхода при динамическом диапазоне измерений расхода 8:1

(1) Рабочие характеристики расхода указаны для сконфигурированного устройства с полной компенсацией статического давления, рабочей температуры, плотности, вязкости, расширения газа, коэффициента расхода и погрешностей тепловой поправки в соответствии с определенным рабочим диапазоном при применении типа многопараметрического измерения M или типов измерения расходомером с 1 по 4.

(2) Неоткалиброванный расходомер на основе перепада давления (измерительная диафрагма $0,2 < \beta < 0,6$), установленный в соответствии со стандартами ASME MFC 3M или ISO 5167-1. Погрешности для коэффициента расхода, диаметра отверстия расходомера, диаметра трубки и коэффициента расширения газа соответствуют указанным в стандартах ASME MFC 3M или ISO 5167-1. Базовая погрешность не включает погрешность ТДС.

(3) В случае трубопроводов размером менее 50 мм (2 дюйма) или более 200 мм (8 дюймов), см. ведомость технических данных расходомеров разности давлений и чувствительных элементов Rosemount (документ № 00813-0100-4485).

Параметры расходомеров без компенсации

Характеристики расходомеров без компенсации предполагают, что устройство использует только значения измеряемой разности давлений без компенсации по давлению и температуре.

Модели	Ultra	Classic	Ultra for Flow
Расходомер переменного перепада давлений с осредняющей напорной трубкой Annubar 3051SFA			
Диапазоны 2-3	±0,95 % от величины расхода при динамическом диапазоне измерений расхода 8:1	±1,25 % от величины расхода при динамическом диапазоне измерений расхода 8:1	±0,80 % от величины расхода при динамическом диапазоне измерений расхода 14:1
Расходомер 3051SFC_C со стабилизирующей компактной диафрагмой			
Диапазоны 2-3			
$\beta = 0,4$	±0,90 % от величины расхода при динамическом диапазоне измерений расхода 8:1	±1,10 % от величины расхода при динамическом диапазоне измерений расхода 8:1	±0,75 % от величины расхода при динамическом диапазоне измерений расхода 14:1
$\beta = 0,65$	±1,25 % от величины расхода при динамическом диапазоне измерений расхода 8:1	±1,40 % от величины расхода при динамическом диапазоне измерений расхода 8:1	±1,15 % от величины расхода при динамическом диапазоне измерений расхода 14:1
Расходомер с осредняющей напорной трубкой Annubar компактной модели (3051SFC_A)			
Диапазоны 2-3			
Модуль неоткалиброван	±1,65 % от величины расхода при динамическом диапазоне измерений расхода 8:1	±1,70 % от величины расхода при динамическом диапазоне измерений расхода 8:1	±1,55 % от величины расхода при динамическом диапазоне измерений расхода 14:1
Калибровано	±0,95 % от величины расхода при динамическом диапазоне измерений расхода 8:1	±1,25 % от величины расхода при динамическом диапазоне измерений расхода 8:1	±0,80 % от величины расхода при динамическом диапазоне измерений расхода 14:1
Расходомер⁽¹⁾ (3051SFC_P) с компактной диафрагмой			
Диапазоны 2-3			
$\beta = 0,4$	±1,35 % от величины расхода при динамическом диапазоне измерений расхода 8:1	±1,80 % от величины расхода при динамическом диапазоне измерений расхода 8:1	±1,30 % от величины расхода при динамическом диапазоне измерений расхода 14:1
$\beta = 0,65$	±1,35 % от величины расхода при динамическом диапазоне измерений расхода 8:1	±1,80 % от величины расхода при динамическом диапазоне измерений расхода 8:1	±1,30 % от величины расхода при динамическом диапазоне измерений расхода 14:1
Расходомер 3051SFP со встроенной диафрагмой			
Диапазоны 2-3			
$\beta < 0,1$	±2,65 % от величины расхода при динамическом диапазоне измерений расхода 8:1	±2,70 % от величины расхода при динамическом диапазоне измерений расхода 8:1	±2,60 % от величины расхода при динамическом диапазоне измерений расхода 14:1
$0,1 < \beta < 0,2$	±1,45 % от величины расхода при динамическом диапазоне измерений расхода 8:1	±1,80 % от величины расхода при динамическом диапазоне измерений расхода 8:1	±1,40 % от величины расхода при динамическом диапазоне измерений расхода 14:1
$0,2 < \beta < 0,6$	±1,10 % от величины расхода при динамическом диапазоне измерений расхода 8:1	±1,50 % от величины расхода при динамическом диапазоне измерений расхода 8:1	±0,95 % от величины расхода при динамическом диапазоне измерений расхода 14:1
$0,6 < \beta < 0,8$	±1,70 % от величины расхода при динамическом диапазоне измерений расхода 8:1	±2,00 % от величины расхода при динамическом диапазоне измерений расхода 8:1	±1,60 % от величины расхода при динамическом диапазоне измерений расхода 14:1

(1) В случае трубопроводов размером менее 50 мм (2 дюйма) или более 200 мм (8 дюймов), см. ведомость технических данных расходомеров разности давлений и чувствительных элементов Rosemount (документ № 00813-0100-4485).

Долговременная стабильность показаний**Давление**

Модели		Ultra и Ultra for Flow ⁽¹⁾	Classic и Classic MV
3051S_CD	Диапазоны 2-5	±0,15 % от ВГД за 15 лет при изменении температуры ±28 °C (50 °F) и при давлении в трубопроводе до 68,9 бар (1000 фунта/кв. дюйм)	±0,20 % от ВГД в течение 15 лет, при изменении температуры ±28 °C (50 °F) и при давлении в трубопроводе до 68,9 бар (1000 фунта/кв. дюйм)
3051S_CG	Диапазоны 2-5		
3051S_CA	Диапазоны 1-4		
3051S_T	Диапазоны 1-5		
3051SAM_G ⁽²⁾	Диапазоны 2-5		
3051SAM_A ⁽²⁾	Диапазоны 1-4		
3051SAM_T ⁽²⁾	Диапазоны 1-5		
3051SAM_E ⁽²⁾	Диапазоны 1-5		
3051SMV_3,4	Диапазоны 2-5		
3051SF_D,3,4	Диапазоны 2-5	±0,20 % от ВГД в течение 10 лет, при изменении температуры ±28 °C (50 °F) и при давлении в трубопроводе до 68,9 бар (1000 фунта/кв. дюйм)	±0,125 % от ВГД в течение 5 лет, при изменении температуры ±28 °C (50 °F) и при давлении в трубопроводе до 68,9 бар (1000 фунта/кв. дюйм)
3051SMV_1,2	Диапазоны DP 2-5:		
3051SF_1,2	Диапазоны абсолютного и избыточного давления 3-4		

(1) Вариант Ultra может использоваться только с 3051S, 3051SMV_3 и 4, 3051SF_3, 4, 7 и D. Вариант Ultra for Flow используется только на моделях 3051S_CD в диапазонах 2-3, 3051SMV DP в диапазонах 2-4 и 3051SF DP в диапазонах 2-3.

(2) Спецификации приведены для всех сенсоров избыточного / абсолютного давления системы ERS и не отражают расчеты разности давлений.

Температура⁽¹⁾

Модели		
3051SMV 3051SF	температуры процесса ⁽¹⁾	Большее из значений: ±0,103 °C (0,185 °F) или 0,1 % годового показателя (не включает стабильность преобразователя ТДС).

(1) Характеристики для технологической температуры указаны только для преобразователя. Этот преобразователь совместим с любым ТДС Pt 100 (100 Ом, платиновый). К примерам совместимых ТДС относятся температурные датчики серий 68 и 78 Rosemount..

Гарантия⁽¹⁾

Модели	Ultra и Ultra for Flow	Classic и Classic MV
Все изделия 3051S ⁽¹⁾	Срок ограниченной гарантии — 15 лет ⁽²⁾	Срок ограниченной гарантии — 1 год ⁽³⁾

(1) Подробные сведения о гарантии можно найти в Условиях продажи компании Emerson Process Management, документ 63445, Ред. G (10/06).

(2) Датчики моделей Ultra и Ultra for Flow имеют гарантию 15 (пятнадцать) лет со дня поставки. Все другие положения о стандартной ограниченной гарантии компании Emerson Process Management действуют без изменения.

(3) Гарантия действует в течение 12 (двенадцати) месяцев со дня первой установки или 18 (восемнадцати) месяцев со дня отгрузки поставщиком, в зависимости от того, что наступит ранее.

Динамические характеристики**Общее время отклика при температуре 24 °C (75 °F), включая время запаздывания⁽¹⁾⁽²⁾**

3051S_C 3051SF_D	3051S_T	3051SMV_ _1 или 2 3051SF_1, 2, 5 и 6	3051SMV_ _3 или 4 3051SF_3, 4 и 7	Система ERS (3051SAM)
Диапазоны ПД 2-5: 100 мсек Диапазон 1: 255 мсек Диапазон 0: 700 мсек	100 мсек	Диапазон DP 1: 310 мсек Диапазон DP 2: 170 мсек Диапазон DP 3: 155 мсек AP(абсолютное давление) и GP(избыточное давление): 240 мсек	Диапазоны ПД 2-5: 145 мсек Диапазон DP 1: 300 мсек Диапазон DP 0: 745 мсек	360 мсек

(1) Для моделей, работающих по протоколу FOUNDATION fieldbus (код выходного сигнала F), прибавить к указанным значениям 52 мс (без учета времени макроцикла сегмента).
Для варианта исполнения с кодом DA2 прибавить к указанному значению 45 мс (номинальная величина).

(2) Проконсультируйтесь с Instrument Toolkit касательно конфигураций измерительного преобразователя с внешними уплотнениями, включая модель 3051SAL.

Время запаздывания⁽¹⁾

3051S_C 3051S_T 3051SF_D 3051SAL_C	3051SMV 3051SF_1-7	Система ERS (модели 3051SAM, 3051SAL_P, и 3051SAL_S)
45 мс (номинальное)	Разность давлений: 100 мсек AP (абсолютное давление) и GP (избыточное давление): 140 мсек температуры процесса 1 с	220 мсек

(1) Для варианта исполнения с кодом DA2 время запаздывания 90 мс (номинальная величина).

Частота обновления сенсора⁽¹⁾

3051S_C или T 3051SF_D 3051SAL_C	3051SMV 3051SF_1-7	Система ERS (модели 3051SAM, 3051SAL_P, и 3051SAL_S)
22 раз в секунду	Разность давлений: 22 раз в секунду AP (абсолютное давление) и GP (избыточное давление): 11 раз в секунду температуры процесса 1 обновление в секунду	<u>Расчетные параметры:</u> Измерение массового / объемного расхода: 22 раз в секунду Количество тепловой энергии: 22 раз в секунду Полный расход: 1 обновление в секунду

(1) Не распространяется на беспроводные варианты исполнения (с кодом выходного сигнала X). Информацию о скорости обновления для беспроводных приборов см. в разделе «IEC 62591 (WirelessHART)» на стр.-113

Влияние температуры окружающей среды

Измерительный преобразователь модели Coplanar (однопараметрический)

Измерение разности давлений: (3051S_CD, 3051SMV_3 или 4) Измерение избыточного давления: (3051S_CG, 3051SAM_G ⁽¹⁾)			
	Ultra на 28 °C (50 °F)	Classic на 28 °C (50 °F)	Ultra for Flow ⁽²⁾ От -40 до 85 °C (от -40 до 185 °F)
Диапазоны 2-5 ⁽³⁾	± (0,009 % ВГД + 0,025 % диапазона) для диапазонов от 1:1 до 10:1; ± (0,018 % ВГД + 0,08 % диапазона) от >10:1 до 200:1	± (0,0125 % ВГД + 0,0625 % диапазона) от 1:1 до 5:1; ± (0,025 % ВГД + 0,125 % диапазона) от >5:1 до 150:1	±0,13 % от измеренного значения в динамическом диапазоне изменения разности давлений до 8:1 от ВГД; ±[0,13 + 0,0187 (ВГД / измеренное значение)] % от измеренного значения в динамическом диапазоне изменения разности давлений до 100:1 от ВГД
Диапазон 0	± (0,25 % ВГД + 0,05 % диапазона) для диапазонов от 1:1 до 30:1	± (0,25 % ВГД + 0,05 % диапазона) для диапазонов от 1:1 до 30:1	Недоступна
Диапазон 1	± (0,1 % ВГД + 0,25 % диапазона) от 1:1 до 50:1	± (0,1 % ВГД + 0,25 % диапазона) от 1:1 до 50:1	Недоступна
Измерение абсолютного давления: (3051S_CA, 3051SAM_A ⁽¹⁾)			
	Ultra на 28 °C (50 °F)	Classic на 28 °C (50 °F)	
Диапазоны 2-4	± (0,0125 % ВГД + 0,0625 % диапазона) для диапазонов от 1:1 до 5:1; ± (0,025 % ВГД + 0,125 % диапазона) для диапазонов измерений в интервале 5:1 - 200:1	± (0,0125 % ВГД + 0,0625 % диапазона) для диапазонов от 1:1 до 5:1; ± (0,025 % ВГД + 0,125 % диапазона) для диапазонов измерений в интервале 5:1 - 150:1	
Диапазон 0	± (0,1 % ВГД + 0,25 % диапазона) от 1:1 до 30:1	± (0,1 % ВГД + 0,25 % диапазона) для диапазонов от 1:1 до 30:1	
Диапазон 1	± (0,0125 % ВГД + 0,0625 % диапазона) для диапазонов от 1:1 до 5:1; ± (0,025 % ВГД + 0,125 % диапазона) для диапазонов измерений в интервале 5:1 - 100:1	± (0,0125 % ВГД + 0,0625 % диапазона) для диапазонов от 1:1 до 5:1; ± (0,025 % ВГД + 0,125 % диапазона) для диапазонов измерений в интервале 5:1 - 100:1	

(1) Спецификации приведены для всех сенсоров избыточного / абсолютного давления системы ERS и не отражают расчеты перепада давления.

(2) Вариант Ultra for Flow (для измерения расхода) доступен только для моделей 3051S_CD, диапазоны 2-3 и 3051SMV DP, диапазоны 2-3.

(3) Используйте технические характеристики варианта Classic для моделей 3051SMV DP, диапазон 5, вариант Ultra и 3051S_CD, диапазон 5, вариант Ultra.

Преобразователь штуцерной модели

Измерение абсолютного давления: (3051S_TA, 3051SAM_E ⁽¹⁾) Измерение избыточного давления: (3051S_TG, 3051SAM_T ⁽¹⁾)			
	Ultra на 28 °C (50 °F)	Classic на 28 °C (50 °F)	
Диапазоны 2-4	± (0,009 % ВГД + 0,025 % диапазона) для диапазонов измерений от 1:1 до 10:1; ± (0,018 % ВГД + 0,08 % диапазона) для диапазонов измерений в интервале 10:1 - 200:1	± (0,0125 % ВГД + 0,0625 % диапазона) от 1:1 до 5:1; ± (0,025 % ВГД + 0,125 % диапазона) от >5:1 до 150:1	
Диапазон 5	± (0,05 % ВГД + 0,075 % диапазона) для диапазонов измерений от 1:1 до 10:1	± (0,05 % ВГД + 0,075 % диапазона) от 1:1 до 10:1	
Диапазон 1	± (0,0125 % ВГД + 0,0625 % диапазона) для диапазонов измерений от 1:1 до 5:1; ± (0,025 % ВГД + 0,125 % диапазона) для диапазонов 5:1 - 100:1	± (0,0125 % ВГД + 0,0625 % диапазона) от 1:1 до 5:1; ± (0,025 % ВГД + 0,125 % диапазона) от >5:1 до 100:1	

(1) Спецификации приведены для всех сенсоров избыточного / абсолютного давления системы ERS и не отражают расчеты разности давлений.

Многопараметрический измерительный преобразователь

Для измерения разности давлений и статического давления (модель 3051SMV_ _1 или 2)		
Модели	Classic MV на каждые 28 °C (50 °F)	Ultra for Flow От -40 до 85 °C (-40 до 185 °F)
Диапазоны разности давлений 2 - 3	± (0,0125 % ВГД + 0,0625 % диапазона) от 1:1 до 5:1; ± (0,025 % ВГД + 0,125 % диапазона) для диапазонов измерений 5:1 - 100:1	±0,13 % от измеренного значения в динамическом диапазоне изменения разности давлений до 8:1 от ВГД; ±[0,13 + 0,0187 (ВГД/измеренное значение)] % от измеренного значения в диапазоне DP до 100:1 от ВГД
Диапазон разности давлений 4	± (0,025 % ВГД + 0,125 % диапазона) для диапазонов измерений от 1:1 до 30:1 ± (0,035 % ВГД + 0,125 % диапазона) для диапазонов измерений от 30:1 до 100:1	±0,130 % от показаний не выше 3:1 ±[0,050 + 0,065 (ВГД/показания преобразователя)] % от измеренного значения в диапазоне свыше 3:1
Диапазон разности давлений 5	± (0,025 % ВГД + 0,125 % диапазона) для диапазонов измерений от 1:1 до 30:1 ± (0,035 % ВГД + 0,125 % диапазона) для диапазонов измерений от 30:1 до 100:1	Недоступна
Диапазон разности давлений 1	± (0,1 % ВГД + 0,25 % диапазона) от 1:1 до 50:1	Не имеется
Абсолютное и избыточное давление	± (0,0125 % ВГД + 0,0625 % диапазона) от 1:1 до 10:1; ± (0,025 % ВГД + 0,125 % диапазона) для шкал >в диапазоне 10:1 - 100:1	± (0,009 % ВГД + 0,025 % диапазона) от 1:1 до 10:1; ± (0,018 % ВГД + 0,08 % диапазона) в диапазоне >10:1 ⁽¹⁾

(1) Для диапазона разности давлений 4 или 5, погрешность Ultra for Flow, вызванная воздействием температуры окружающей среды при статическом давлении – ±(0,0125 % ВГД + 0,0625 % от диапазона измерений) от 1:1 до 10:1; +/- (0,025 % ВГД + 0,125 % от диапазона измерений) для диапазона > 10:1.

Преобразователь уровня жидкости

3051SAL	
Ultra	Classic
См. программный пакет <i>Instrument Toolkit</i>	См. программный пакет <i>Instrument Toolkit</i>

ТСП для измерения температуры процесса⁽¹⁾

Для измерения температуры (3051SMV_ _1 или 3)	
Classic MV на каждые 28 °C (50 °F) ⁽¹⁾	Ultra for Flow От -40 до 85 °C (от -40 до 185 °F)
±0,216 °C (0,39 °F) на каждые 28 °C (50 °F)	±0,216 °C (0,39 °F) на каждые 28 °C (50 °F)

(1) Характеристики для технологической температуры указаны только для преобразователя. Этот преобразователь совместим с любым ТДС Pt 100 (100 Ом, платиновый). Например, с термочувствительными датчиками сопротивления Rosemount серий 68 и 78.

Погрешность, вызванная влиянием статического давления⁽¹⁾

3051S_CD 3051SMV (только измерение разности давлений)	Ultra и Ultra for Flow	Classic и Classic MV
Погрешность нуля⁽²⁾		
Диапазон 2-3	± 0,025 % от ВГД на 69 бар (1000 фунт/кв. дюйм)	± 0,05 % от ВГД на 69 бар (1000 фунт/кв. дюйм)
Диапазон 0	± 0,125 % от ВГД на 6,9 бар (100 фунт/кв. дюйм)	± 0,125 % от ВГД на 6,9 бар (100 фунт/кв. дюйм)
Диапазон 1	± 0,25 % от ВГД на 69 бар (1000 фунт/кв. дюйм)	± 0,25 % от ВГД на 69 бар (1000 фунт/кв. дюйм)
Погрешность диапазона⁽³⁾		
Диапазон 2-3	± 0,1 % от считываемых показаний на 69 бар (1000 фунт/кв. дюйм)	± 0,1 % от считываемых показаний на 69 бар (1000 фунт/кв. дюйм)
Диапазон 0	± 0,15 % от считываемых показаний на 6,9 бар (100 фунт/кв. дюйм)	± 0,15 % от считываемых показаний на 6,9 бар (100 фунт/кв. дюйм)
Диапазон 1	± 0,4 % от считываемых показаний на 69 бар (1000 фунт/кв. дюйм)	± 0,4 % от считываемых показаний на 69 бар (1000 фунт/кв. дюйм)

(1) Характеристики смещения нуля для давления в трубопроводе свыше 137,9 бар (2000 фунта/кв. дюйм) и характеристики влияния давления в трубопроводе для диапазонов 4-5 (разности давлений), см. в справочном руководстве преобразователя 3051SMV (документ номер 00809-0100-4803) или 3051S (документ номер 00809-0100-4801).

(2) Ошибка смещения нуля может быть устранена настройкой нуля при давлении в трубопроводе.

(3) Характеристики для варианта с кодом P0 превышают в 2 раза указанные выше.

Влияние положения монтажа

Модели		Ultra, Ultra for Flow, Classic и Classic MV
3051S_CD или CG 3051SMV_ _ 3 или 4 3051SF_3, 4, 7 или D 3051SAM_ _G		Смещение нуля до ±3,11 мбар (1,25 дюйма вод. ст.), возможно обнуление Диапазон индикации: не влияет
3051S_CA 3051S_T 3051SAM_ _A, T или E		Смещение нуля до ±6,22 мбар (2,5 дюйма вод. ст.) (возможно обнуление) Диапазон индикации: не влияет
3051SMV_ _ 1 или 2 3051SF_1, 2, 5 или 6	Датчик разности давлений:	Смещение нуля до ±3,11 мбар (1,25 дюйма вод. ст.), возможно обнуление Диапазон индикации: не влияет
	Преобразователь избыточного/абсолютного давления:	Смещение нуля до ±6,22 мбар (2,5 дюйма вод. ст.) (возможно обнуление) Диапазон индикации: не влияет
3051SAL		Если мембрана уровня жидкости находится в вертикальной плоскости, смещение нуля не превышает ±2,5 мбар (1 дюйм вод. ст.). Если мембрана находится в вертикальной плоскости, смещение нуля не превышает ±12,4 мм вод. ст. (5 дюймов вод. ст.) плюс длина удлинителя при его использовании. Все смещения нуля могут быть обнулены. Для диапазонов измерений: не влияет

Влияние вибрации

Менее ±0,1 % от верхней границы диапазона при испытаниях по IEC60770-1 – оборудование или трубопровод с высоким уровнем вибрации (10–60 Гц, пиковая амплитуда смещения 0,21 мм / 60–2000 Гц, 3g)).

Для вариантов исполнения корпуса с кодами 1J, 1K, 1L, 2J и 2M:

Менее ±0,1 % от верхнего предела измерений, определено при испытаниях по IEC60770-1 - оборудование общепромышленного назначения или трубопровод с низким уровнем вибрации (10-60 Гц, максимальная амплитуда смещения 0,15 мм / 60-500 Гц 2g).

Влияние источника питания

Менее ±0,005 % от величины калиброванного диапазона на 1 В изменения напряжения на клеммах измерительного преобразователя.

Электромагнитная совместимость (ЭМС)

Отвечает всем соответствующим требованиям стандартов EN 61326 и NAMUR NE-21.⁽¹⁾⁽²⁾

(1) Требования NAMUR NE-21 не распространяются на код выходного сигнала «X» беспроводного интерфейса и на конфигурации ERS.

(2) Для расходомеров 3051SMV и 3051SF_1, 2, 3, 4, 5, 6, 7 подключение проводки сигнала температуры и проводки контура выполняйте экранированным кабелем.

Защита от переходных процессов (вариант исполнения T1)

Испытания выполнены в соответствии с требованиями IEC 62.41.2-2002, Категория места В

Пиковое значение 6 кВ (0,5мкс – 100 кгц)

Скачок до 3 кА (8 * 20 мкс)

Скачок до 6 кВ (1,2 * 50 мкс)

Функциональные характеристики

Диапазоны и пределы измерений сенсоров

Измерительный преобразователь модели Sorlapag (однопараметрический)

Диапазон	Сенсор разности давлений ⁽¹⁾ (3051S_CD, 3051SMV_3, 4 или D 3051SF_3, 4 или 7, 3051SAL_CD)		Сенсор изб. давл. (3051S_CG, 3051SAM_G, 3051SAL_G)		Сенсор абсолютного давления ⁽²⁾ (3051S_CA, 3051SAM_A, 3051SAL_A)	
	Нижняя граница диапазона измерения (НГД) ⁽³⁾	Верхняя граница диапазона измерения (ВГД)	Нижняя граница диапазона измерения (НГД) ⁽⁴⁾	Верхняя граница диапазона измерения (ВГД)	Нижняя граница диапазона измерения (НГД)	Верхняя граница диапазона измерения (ВГД)
0	-7,5 мбар (-3 дюйма вод. ст.)	7,5 мбар (3 дюйма вод. ст.)	не применяется	не применяется	0 бар (0 фунт/кв. дюйм абс.)	0,34 бар (5 фунт/кв. дюйм)
1	-62,3 мбар (-25 дюймов вод. ст.)	62,3 мбар (25 дюймов вод. ст.)	-62,3 мбар (-25 дюймов вод. ст.)	62,3 мбар (25 дюймов вод. ст.)	0 бар (0 фунт/кв. дюйм абс.)	2,07 бар (30 фунт/кв. дюйм)
2	-0,62 бар (-250 дюймов вод. ст.)	0,62 бар (250 дюймов вод. ст.)	-0,62 бар (-250 дюймов вод. ст.)	0,62 бар (250 дюймов вод. ст.)	0 бар (0 фунт/кв. дюйм абс.)	10,34 бар (150 фунт/кв. дюйм)
3	-2,49 бар (-1000 дюймов вод. ст.)	2,49 бар (1000 дюймов вод. ст.)	-979 мбар (-393 дюйма вод. ст.)	2,49 бар (1000 дюймов вод. ст.)	0 бар (0 фунт/кв. дюйм абс.)	55,16 бар (800 фунт/кв. дюйм)
4	-20,7 бар (-300 фунта на кв.дюйм.)	20,7 бар (300 фунта на кв.дюйм.)	-979 мбар (-14,2 фунта на кв. дюйм)	20,7 бар (300 фунта на кв.дюйм.)	0 бар (0 фунт/кв. дюйм абс.)	275,8 бар (4000 фунт/кв. дюйм)
5	-137,9 бар (-2000 фунта на кв.дюйм.)	137,9 бар (2000 фунта на кв.дюйм.)	-979 мбар (-14,2 фунта на кв. дюйм)	137,9 бар (2000 фунта на кв.дюйм.)	не применяется	не применяется

(1) Расходомеры 3051SF выпускаются только с диапазонами 1, 2 и 3.

(2) Для модели 3051SAL_A отсутствует диапазон 0.

(3) Нижняя граница диапазона (НГД) = 0 мбар (0 дюйма вод. ст.) для расходомеров класса точности Ultra for Flow и 3051SF.

(4) При атмосферном давлении 1 бар (абс.) (14,7 фунт/кв. дюйм (абс.)).

Преобразователь штуцерной модели

Диапазон	Сенсор изб. давл. (3051S_TG, 3051SAM_T, 3051SAL_T)		Сенсор абсолютного давления (3051S_TA, 3051SAM_E, 3051SAL_E)	
	Нижняя граница диапазона измерения (НГД) ⁽¹⁾	Верхняя граница диапазона измерения (ВГД)	Нижняя граница диапазона измерения (НГД)	Верхняя граница диапазона измерения (ВГД)
1	-1,01 бар (-14,7 фунта/кв. дюйм (изб.))	2,07 бар (30 фунта/кв. дюйм (изб.))	0 бар (0 фунт/кв. дюйм абс.)	2,07 бар (30 фунт/кв. дюйм абс.)
2	-1,01 бар (-14,7 фунта/кв. дюйм (изб.))	10,34 бар (150 фунта/кв. дюйм (изб.))	0 бар (0 фунт/кв. дюйм абс.)	10,34 бар (150 фунт/кв. дюйм абс.)
3	-1,01 бар (-14,7 фунта/кв. дюйм (изб.))	55,16 бар (800 фунта/кв. дюйм (изб.))	0 бар (0 фунт/кв. дюйм абс.)	55,16 бар (800 фунт/кв. дюйм абс.)
4	-1,01 бар (-14,7 фунта/кв. дюйм (изб.))	275,8 бар (4000 фунта/кв. дюйм (изб.))	0 бар (0 фунт/кв. дюйм абс.)	275,8 бар (4000 фунт/кв. дюйм абс.)
5	-1,01 бар (-14,7 фунта/кв. дюйм (изб.))	689,5 бар (10000 фунта/кв. дюйм (изб.))	0 бар (0 фунт/кв. дюйм абс.)	689,5 бар (10000 фунт/кв. дюйм абс.)

(1) При атмосферном давлении 1 бар (абс.) (14,7 фунт/кв. дюйм (абс.)).

**Многопараметрический измерительный преобразователь
(3051SMV_1, 3051SMV_2, 3051SF_1, 3051SF_2, 3051SF_5 и 3051SF_6)**

Диапазон	Сенсор разности давлений	
	Нижняя граница диапазона измерения (НГД) ⁽¹⁾	Верхняя граница диапазона измерения (ВГД)
1	-62,3 мбар (-25,0 дюйма вод. ст.)	62,3 мбар (25,0 дюйма вод. ст.)
2	-0,62 бар (-250,0 дюйма вод. ст.)	0,62 бар (250,0 дюйма вод. ст.)
3	-2,49 бар (-1000,0 дюйма вод. ст.)	2,49 бар (1000,0 дюйма вод. ст.)
4	-10,34 бар (-150 фунта/кв. дюйм)	10,34 бар (150 фунта/кв. дюйм)
5	-137,9 бар (-2000 фунта/кв. дюйм)	137,9 бар (2000 фунта/кв. дюйм)

(1) Нижняя граница (НГД) = 0 мбар (0 дюймов вод. ст.) для расходомеров Ultra for Flow и 3051SF_.

Диапазон	Сенсор статического давления (избыточное/абсолютное давление)	
	Нижняя граница диапазона измерения (НГД)	Верхняя граница диапазона измерения (ВГД) ⁽¹⁾
3	Избыточное давление ⁽²⁾⁽³⁾ : -0,98 бар (-14,2 фунта/кв. дюйм (изб.)) Абсолютное давление: 34,5 мбар (0,5 фунта на кв. дюйм)	Избыточное давление: 55,16 бар (800 фунта/кв. дюйм (изб.)) Абсолютное давление: 55,16 бар (800 фунт/кв. дюйм абс.)
4	Избыточное давление ⁽²⁾⁽³⁾ : -0,98 бар (-14,2 фунта/кв. дюйм (изб.)) Абсолютное давление: 34,5 мбар (0,5 фунта на кв. дюйм)	Избыточное давление: 250 бар (3626 фунта/кв. дюйм (изб.)) Абсолютное давление: 250 бар (3626 фунт/кв. дюйм абс.)

(1) Для диапазона статического давления 4 с диапазоном разности давлений 1 верхняя граница диапазона измерения 137,9 бар (2000 фунта на кв. дюйм).

(2) Наполнение инертной жидкостью: Минимальное давление = 0,10 бар (1,5 фунт/кв. дюйм абс.) или -0,91 бар (-13,2 фунт/кв. дюйм изб.).

(3) При атмосферном давлении 1 бар абс. (14,7 фунта/кв. дюйм абс.)

**Интерфейс термометра сопротивления для измерения температуры процесса
(3051SMV_1 или 3, 3051SF_1, 3, 5 или 7)⁽¹⁾**

Нижняя граница диапазона измерения (НГД)	Верхняя граница диапазона измерения (ВГД)
-200 °C (-328 °F)	850 °C (1562 °F)

(1) Преобразователь совместим с любым датчиком ТПС Pt 100. Например, совместимые ТДС включают датчики температуры ТДС Rosemount серий 68 и 78.

Минимальные границы диапазона индикации**Измерительный преобразователь модели Corplanar (однопараметрический)**

Диапазон	Сенсор разности давлений ⁽¹⁾ (3051S_CD, 3051SMV_3 или 4, 3051SF_D, 3, 4 или 7, 3051SAL_CD ⁽²⁾)		Сенсор изб. давл. (3051S_CG, 3051SAM_G ⁽³⁾ , 3051SAL_G ⁽²⁾⁽³⁾)		Сенсор абсолютного давления (3051S_CA, 3051SAM_A ⁽³⁾ , 3051SAL_A ⁽²⁾⁽³⁾)	
	Ultra и Ultra for Flow	Classic	Ultra	Classic	Ultra	Classic
0	0,25 мбар (0,10 дюйма вод. ст.)	0,25 мбар (0,10 дюйма вод. ст.)	не применяется	не применяется	11,49 мбар (0,167 фунт/кв. дюйм абс.)	11,49 мбар (0,167 фунт/кв. дюйм абс.)
1	1,24 мбар (0,50 дюйма вод. ст.)	1,24 мбар (0,50 дюйма вод. ст.)	1,24 мбар (0,50 дюйма вод. ст.)	1,24 мбар (0,50 дюйма вод. ст.)	20,68 мбар (0,30 фунт/кв. дюйм абс.)	20,68 мбар (0,30 фунт/кв. дюйм абс.)
2	3,11 мбар (1,25 дюйма вод. ст.)	4,14 мбар (1,67 дюйма вод. ст.)	3,11 мбар (1,25 дюйма вод. ст.)	4,14 мбар (1,67 дюйма вод. ст.)	51,71 мбар (0,75 фунт/кв. дюйм абс.)	68,95 мбар (1,00 фунт/кв. дюйм абс.)
3	12,43 мбар (5,00 дюйма вод. ст.)	16,58 мбар (6,67 дюйма вод. ст.)	12,43 мбар (5,00 дюйма вод. ст.)	16,58 мбар (6,67 дюйма вод. ст.)	275,79 мбар (4,00 фунт/кв. дюйм абс.)	367,72 мбар (5,33 фунт/кв. дюйм абс.)
4	103,42 мбар (1,50 фунта на кв. дюйм.)	137,90 мбар (2,00 фунта на кв. дюйм.)	103,42 мбар (1,50 фунта на кв. дюйм.)	137,90 мбар (2,00 фунта на кв. дюйм.)	1,38 бар (20,00 фунт/кв. дюйм абс.)	1,84 бар (26,67 фунт/кв. дюйм абс.)
5	689,48 мбар (10,00 фунта на кв. дюйм.)	0,92 бар (13,33 фунта на кв. дюйм.)	689,48 мбар (10,00 фунта на кв. дюйм.)	0,92 бар (13,33 фунта на кв. дюйм.)	не применяется	не применяется

(1) Расходомеры 3051SF выпускаются только с диапазонами 1, 2 и 3.

(2) Для моделей 3051SAL использовать минимальные пределы измерений Classic.

(3) Спецификации приведены для всех сенсоров избыточного / абсолютного давления системы ERS и не отражают расчеты разности давлений.

Преобразователь штуцерной модели

Диапазон	Сенсор изб. давл. (3051S_TG, 3051SAM_T ⁽¹⁾ , 3051SAL_T ⁽²⁾)		Сенсор абсолютного давления (3051S_TA, 3051SAM_E ⁽¹⁾ , 3051SAL_E ⁽²⁾)	
	Ultra	Classic	Ultra	Classic
1	20,68 мбар (0,30 фунта/кв. дюйм (изб.))	20,68 мбар (0,30 фунта/кв. дюйм (изб.))	20,68 мбар (0,30 фунта на кв. дюйм)	20,68 мбар (0,30 фунта на кв. дюйм)
2	51,71 мбар (0,75 фунта/кв. дюйм (изб.))	68,95 мбар (1,00 фунта/кв. дюйм (изб.))	51,71 мбар (0,75 фунта на кв. дюйм)	68,95 мбар (1,00 фунта на кв. дюйм)
3	275,79 мбар (4,00 фунта/кв. дюйм (изб.))	367,72 мбар (5,33 фунта/кв. дюйм (изб.))	275,79 мбар (4,00 фунта на кв. дюйм)	367,72 мбар (5,33 фунта на кв. дюйм)
4	1,38 бар (20,00 фунта/кв. дюйм (изб.))	1,84 бар (26,67 фунта/кв. дюйм (изб.))	1,38 бар (20,00 фунт/кв. дюйм абс.)	1,84 бар (26,67 фунт/кв. дюйм абс.)
5	68,95 бар (1000,00 фунта/кв. дюйм (изб.))	137,90 бар, (2000,00 фунта/кв. дюйм (изб.))	68,95 бар (1000,00 фунт/кв. дюйм абс.)	137,90 бар (2000,00 фунт/кв. дюйм абс.)

(1) Спецификации приведены для всех сенсоров избыточного / абсолютного давления системы ERS и не отражают расчеты разности давлений.

(2) Для моделей 3051SAL использовать минимальные пределы измерений Classic.

**Многопараметрический измерительный преобразователь
(3051SMV_1 или 2, 3051SF_1, 2, 5 или 6)**

Диапазон	Сенсор разности давлений	
	Ultra for Flow	Classic MV
1	1,24 мбар (0,5 дюйма вод. ст.)	1,24 мбар (0,5 дюйма вод. ст.)
2	3,23 мбар (1,3 дюйма вод. ст.)	6,23 мбар (2,5 дюйма вод. ст.)
3	12,4 мбар (5,0 дюйма вод. ст.)	24,9 мбар (10,0 дюйма вод. ст.)
4	103,4 мбар (1,5 фунт/кв. дюйм)	206,84 мбар (3,0 фунт/кв. дюйм)
5	Недоступна	1,38 бар (20,0 фунта/кв. дюйм)
Диапазон	Сенсор статического давления (избыточное/абсолютное давление)	
	Ultra for Flow	Classic MV
3	276 мбар (4,0 фунт/кв. дюйм)	522 мбар (8,0 фунт/кв. дюйм)
4	1,25 бар (18,13 фунта/кв. дюйм)	2,50 бар (36,26 фунта/кв. дюйм)

**Интерфейс термометра сопротивления для измерения температуры процесса
(3051SMV_1 или 3, 3051SF_1, 3, 5 или 7)**

Минимальный диапазон индикации = 11 °C (52 °F)

Диапазон разности давлений при измерениях с электронными выносными сенсорами

Рекомендуется, чтобы перенастройка диапазона разности давлений (рабочее давление / диапазон разности давлений) в случае использования электронных сенсоров внешнего монтажа не превышала 100:1. Проконсультируйтесь с представителями Emerson Process Management в случае возможного применения системы 3051S ERS в таком режиме, где перенастройка диапазона превышает 100:1.

Назначение
3051S, 3051SMV_P, 3051SAM и 3051SF_5, 6, 7 или D (прямой сигнал величины параметра процесса):

Для работы с жидкостями, газами и паром

3051SAL

Системы измерения уровня жидкости

3051SMV_M или 3051SF_1, 2, 3 или 4 (сигнал массового расхода и расхода тепловой энергии):

Измерения в некоторых видах сред выполняются только определенными типами измерителей.

Возможность компенсации давления и температуры в зависимости от вида рабочей среды • **Применяется** — Нет в наличии

Код заказа	Тип измерения	Виды рабочей среды			
		Жидкости	Насыщенный пар	Перегретый пар	Газ и природный газ
1	Разность давлений / давление / температура (с полной компенсацией)	•	•	•	•
2	Разность давлений / давление	•	•	•	•
3	Разность давлений / температура	•	•	—	—
4	Только разности давлений	•	•	—	—

4–20 мА, HART

Регулировка нуля и диапазона

Обеспечивается возможность гибкого регулирования нулевого значения и диапазона в пределах рабочего диапазона преобразователя.
Значение диапазона должно быть не меньше значения минимального диапазона (поддиапазона).

Выход

Двухпроводной выход 4-20 мА с выбираемой пользователем характеристикой: линейной или пропорциональной квадратному корню. Значения параметров технологического процесса в цифровом формате накладываются на сигнал 4-20 мА, определяется любым устройством, работающим по HART-протоколу.

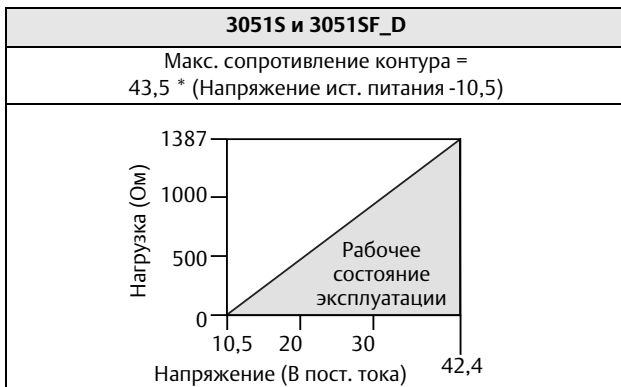
источник питания

Требуется внешний источник питания.

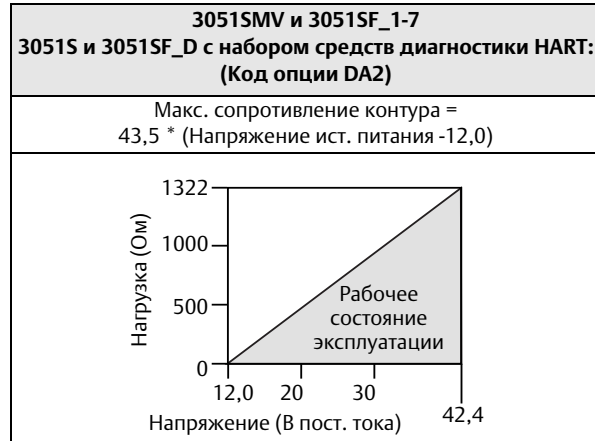
- 3051S и 3051SF_D: 10,5 - 42,4 В постоянного тока без нагрузки
- 3051S и 3051SF_D с расширенным набором средств диагностики HART: 12 - 42,4 В постоянного тока без нагрузки
- 3051SMV и 3051SF_1-7: 12 - 42,4 В постоянного тока без нагрузки

Ограничения нагрузки

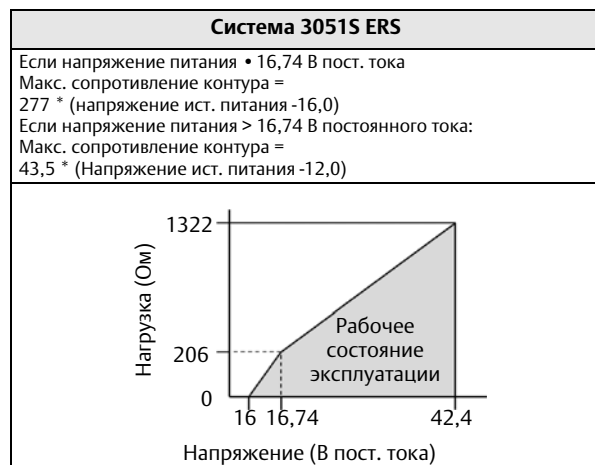
Максимальное сопротивление контура определяется уровнем напряжения внешнего источника питания, как показано на рисунке:



Для обеспечения связи полевой коммутатор требует минимального сопротивления контура номиналом 250 Ом.



Для обеспечения связи полевой коммутатор требует минимального сопротивления контура номиналом 250 Ом.



Для обеспечения связи полевой коммутатор требует минимального сопротивления контура номиналом 250 Ом.

Расширенная диагностика HART (код опции DA2)

Статистический мониторинг процесса (SPM) позволяет собирать статистические данные (значения стандартного и среднего отклонения, коэффициента вариативности), которые можно использовать для обнаружения аномалий процесса и обрабатывающего оборудования, включая, к примеру, закупорку импульсных трубопроводов, попадание воздуха в трубопроводы, кавитацию насосов, нестабильность пламени в печи, заполнение дистилляционных колонн водой и многое другое. Эта методика позволяет принимать превентивные меры, дающие возможность предотвратить незапланированные простои или ремонтные работы, к которым приводят аномалии технологических процессов.

Функция Power Advisory выполняет проактивную диагностику электрических цепей и уведомляет пользователя об ухудшении их состояния до того, как это ухудшение повлияет на ход технологического процесса. Примеры проблем, которые можно обнаружить с помощью этой функции: попадание воды в клеммный отсек, коррозия клемм, некорректное заземление и нестабильность работы источников питания.

Панель инструментов позволяет отобразить диагностические данные в графическом интерфейсе, основанном на описании задач, обеспечивающем быстрый доступ к важной информации о процессах или устройствах, а также к подробной диаграмме поиска и устранения неисправностей.

В комплект входят: функции Statistical Process Monitoring (статистический мониторинг процесса) (SPM), Power Advisory, Status Log, Variable Log, Advanced Process Alerts, Service Alerts и Time Stamp.

FOUNDATION fieldbus

Источник питания

Требуется внешний источник питания; для питания преобразователей используется напряжение 9,0–32,0 В пост. тока, которое подается на клеммы преобразователя.

Потребляемый ток

17,5 мА для всех конфигураций (в том числе для варианта с ЖКИ).

Параметры FOUNDATION fieldbus

Значения в планировщике	не более 14
Ссылки	не более 30
Виртуальные коммуникационные связи (VCR)	не более 20

Стандартные функциональные блоки

Блок ресурсов

- Содержит сведения об оборудовании, электронике и диагностическую информацию.

Блок первичного преобразователя

- Содержит фактические результаты измерений сенсора, включая его диагностику и возможность настройки или восстановления заводских настроек.

Блок ЖК-дисплея

- Используется для конфигурирования локального индикатора.

2 блок аналоговых входов

- Используются для обработки измеренных значений для передачи в другие функциональные блоки. Выходное значение выражается в технических или пользовательских единицах и содержит информацию о состоянии, которая используется для контроля качества измерений.

БЛОК пид (с автонастройкой)

- Содержит все необходимые логические схемы для выполнения ПИД-регулирования, включая функции каскадного регулирования и положительной обратной связи. Функция автонастройки обеспечивает возможность гибкой подстройки блока и оптимизации управления.

Резервный активный планировщик связей (LAS)

В случае отказа штатного планировщика или его удаления из сегмента преобразователь может выполнять функции активного планировщика связей.

Обновление программного обеспечения в рабочих условиях

Программное обеспечение расходомера модели 3051S, использующего протокол FOUNDATION fieldbus, можно легко обновлять в периферийном оборудовании с использованием стандартной процедуры загрузки ПО FOUNDATION fieldbus.

Оповещения PlantWeb

Преобразователь поддерживает весь набор возможностей цифровой архитектуры PlantWeb: функции диагностики оборудования, передачи информационных сигналов, технического обслуживания, передачи подробной информации об отказах, выдачи рекомендаций по поиску и устранению неисправностей.

Набор функциональных блоков расширенного контроля (код опции A01)

Блок селектора входов

- Используется для выбора входов и формирования выходного сигнала с применением особых алгоритмов выбора, таких как минимальное, максимальное, среднее или первое приемлемое значение.
Блок арифметических операций
- Выполняет решение заданных уравнений в зависимости от области применения, включая расчет компенсации расхода по частичной плотности, расчет параметров электронных выносных сенсоров, измерение гидростатического давления в резервуарах, регулирования соотношения параметров и т.д.
Блок характеристизатора сигналов
- Используется для характеристики или аппроксимации любой функции, определяющей соотношение входного и выходного сигналов, путем задания до двадцати координат X, Y. Блок интерполирует выходное значение, соответствующее заданному входному значению, с использованием кривой, построенной по заданным координатам.
Блок «Интегратор»
- Выполняет сравнение интегрированного или накопленного значения одного или двух параметров с пределами подготовки к отключению и пределами отключения и формирует дискретные выходные сигналы при достижении этих пределов. Этот блок используется для расчета общего расхода, общего массового расхода или объема на протяжении периода времени.
Блок «Распределитель выходов»
- Распределяет выходной сигнал одного блока ПИД или другого управляющего блока так, чтобы блок ПИД контролировал состояние двух клапанов или других исполнительных механизмов.
Блок «Селектор управления»
- Используется для выбора одного из трех входов (высокий, средний или низкий приоритет), которые обычно соединяются с выходами блоков ПИД-регуляторов или других функциональных блоков управления.

Блок	Время выполнения
Блок ресурсов	-
Первичный преобразователь	-
Блок ЖК-дисплея	-
Аналоговый ввод 1, 2	20 миллисекунд
Блок ПИД с автонастройкой	35 миллисекунд
Селектор входов	20 миллисекунд

Блок	Время выполнения
Арифметический блок	20 миллисекунд
Характеризатор сигнала	20 миллисекунд
Интегратор	20 миллисекунд
Разделитель выходов	20 миллисекунд
Селектора вводов управления	20 миллисекунд

Блок измерения массового расхода с полной компенсацией (код опции H01)

Блок используется для расчета полностью скомпенсированного массового расхода по величине разности давлений и внешним сигналам измеренного давления и температуры, поступающим от других устройств через сегмент fieldbus. Настройка параметров вычислений массового расхода легко выполняется с помощью программного обеспечения Rosemount Engineering Assistant 5.5.1.

Пакет инструментов диагностики FOUNDATION fieldbus (код опции D01)

Статистический мониторинг процесса (SPM) позволяет собирать статистические данные (значения стандартного и среднего отклонения), которые можно использовать для обнаружения внештатных ситуаций, включая, к примеру, закупорку импульсных линий, наличие воздуха в жидкости, кавитацию насосов, нестабильность пламени в печи, заполнение дистилляционных колонн водой и многое другое. Эта методика позволяет принимать превентивные меры, дающие возможность предотвратить незапланированные простои или ремонтные работы, к которым приводят аномалии технологических процессов.

Панель инструментов позволяет отобразить диагностические данные в графическом интерфейсе, основанном на описании задач, обеспечивающем быстрый доступ к важной информации о процессах или устройствах, а также к подробной диаграмме поиска и устранения неисправностей. В комплект входят: Statistical Process Monitoring (SPM – статистический мониторинг технологического процесса) и Plugged Impulse Line Detection (PIL – обнаружение затора на импульсной линии).

IEC 62591 (WirelessHART)

Выход

IEC 62591 (беспроводной HART), 2,4 ГГц DSSS

Радиочастотное излучение антенны

Внешняя антенна (опция WK): Максимум 10 мВт (10 дБм)

Внешняя антенна увеличенного радиуса действия (опция WM): максимальная эффективная изотропно излучаемая мощность 18 мВт (12,5 дБм)

Внешняя антенна с высоким коэффициентом усиления (вариант исполнения WN) максимальная эффективная изотропно излучаемая мощность 40 мВт (16 дБм)

Локальный дисплей

Входящий в дополнительную комплектацию семиразрядный ЖК-индикатор используется для вывода информации по требованию заказчика: значение первичной переменной в технических единицах или процентах диапазона, температура модуля сенсора и температура электроники. Частота обновления индикации зависит от частоты обмена данными в беспроводной сети.

Частота обновления

Выбирается пользователем, от 1 сек. до 60 мин.

Модуль питания

Искробезопасная литиевая-тионилхлоридная батарея с корпусом PBT легко заменяется в полевых условиях; кнопочное подключение устраняет риск неправильной установки. Срок эксплуатации 10 лет при частоте обновления раз в минуту.⁽¹⁾⁽²⁾

(1) Стандартные условия: температура 21 °C (70 °F), передача данных на три дополнительных сетевых устройства. Примечание. Продолжительное воздействие предельных температур окружающей среды -40 °C или 85 °C (-40 °F или 185 °F) может привести к сокращению продолжительности указанного срока службы более чем на 20 %.

(2) Срок жизни 6,5 лет с периодом обновления 1 раз в минуту при эксплуатации с моделью 3051SMV.

Предельное давление перегрузки

Преобразователь может выдерживать следующие предельные значения без повреждений:

Модуль Sorlapag (однопараметрический)

Диапазон	DP ⁽¹⁾ /GP	AP
	3051S_CD, 3051S_CG 3051SMV__3 или 4 3051SF_3, 4, 7 или D 3051SAM__G	3051S_CA 3051SAM__A
0	51,7 бар (750 фунта/кв. дюйм)	4,13 бар (60 фунт/кв. дюйм абс.)
1	137,9 бар (2000 фунта/кв. дюйм)	51,7 бар (750 фунт/кв. дюйм абс.)
2	250,0 бар (3626 фунта/кв. дюйм)	103,4 бар (1500 фунт/кв. дюйм абс.)
3	250,0 бар (3626 фунта/кв. дюйм)	110,3 бар (1600 фунт/кв. дюйм абс.)
4	250,0 бар (3626 фунта/кв. дюйм)	413,7 бар (6000 фунт/кв. дюйм абс.)
5	250,0 бар (3626 фунта/кв. дюйм)	не применяется

(1) Предельное давление перегрузки для сенсора разности давлений с опцией P9 – 310,3 бар (4500 фунта на кв. дюйм изб.). Предельное давление перегрузки чувствительного элемента разности давлений для исполнения P0 составляет 420 бар (6092 фунта/кв. дюйм изб.).

Штуцерный сенсорный модуль

Диапазон	Избыточное давление	АР
	3051S_TG 3051SAM__T	3051S_TA 3051SAM__E
1	51,7 бар (750 фунта/кв. дюйм)	
2	103,4 бар (1500 фунта/кв. дюйм)	
3	110,3 бар (1600 фунта/кв. дюйм)	
4	413,7 бар (6000 фунта/кв. дюйм)	
5	1034,2 бар (15000 фунта/кв. дюйм)	

Многопараметрический измерительный преобразователь (3051SMV__1 или 2, 3051SF_1, 2, 5 или 6)

Диапазон разности давлений	Диапазон статического давления (избыточное/абсолютное давление)	
	3	4
1	110,3161 бар (1600 фунта на кв. дюйм.)	137,913 789 51 бар (2000 фунта на кв. дюйм.)
2	110,3161 бар (1600 фунта на кв. дюйм.)	250,0039 бар (3626 фунта на кв. дюйм.)
3	110,3161 бар (1600 фунта на кв. дюйм.)	250,0039 бар (3626 фунта на кв. дюйм.)
4	не применяется	250,0039 бар (3626 фунта на кв. дюйм.)
5	не применяется	250,0039 бар (3626 фунта на кв. дюйм.)

Преобразователь уровня жидкости (3051SAL)

Предельное рабочее избыточное давление определяется номинальными параметрами фланца или сенсора (используется меньшее значение). Для расчета предельных значений давления и температуры системы используйте программный *инструментарий Instrument Toolkit*.

Пределы статического давления**Модуль sorplanag (однопараметрический)**

Работа модуля обеспечивается для следующих пределов статического давления в трубопроводе в соответствии с техническими характеристиками:

Диапазон	Сенсор разности давлений ⁽¹⁾
	3051S_CD 3051SMV__3 или 4 3051SF_3, 4, 7 или D
0	От 0,03 до 51,71 бар (от 0,5 фунт/кв. дюйм абс. до 750 фунт/кв. дюйм изб.)
1	От 0,03 до 137,9 бар (от 0,5 фунт/кв. дюйм абс. до 2000 фунт/кв. дюйм изб.)
2	От 0,03 до 250 бар (от 0,5 фунт/кв. дюйм абс. до 3626 фунт/кв. дюйм изб.)
3	От 0,03 до 250 бар (от 0,5 фунт/кв. дюйм абс. до 3626 фунт/кв. дюйм изб.)
4	От 0,03 до 250 бар (от 0,5 фунт/кв. дюйм абс. до 3626 фунт/кв. дюйм изб.)
5	От 0,03 до 250 бар (от 0,5 фунт/кв. дюйм абс. до 3626 фунт/кв. дюйм изб.)

(1) Предельное статическое давление для сенсора разности давлений с опцией P9 – 310,3 бар (4500 фунта на кв. дюйм изб.). Предельное статическое давление для исполнения P0 420 бар (6092 фунта/кв. дюйм (изб.)).

Преобразователь с многопараметрическим сенсорным модулем (3051SMV__1 или 2, 3051SF_1, 2, 5 или 6)

Работа модуля обеспечивается в диапазоне статического давления в трубопроводе от 0,03 бар (0,5 фунта на кв. дюйм абс.) до указанных в следующей таблице значений в соответствии с техническими характеристиками.

Диапазон разности давлений	Диапазон статического давления (избыточное/абсолютное давление)	
	3	4
1	57,91 бар (800 фунта на кв. дюйм.)	137,9 бар (2000 фунта на кв. дюйм.)
2	57,91 бар (800 фунта на кв. дюйм.)	250 бар (3626 фунта на кв. дюйм.)
3	57,91 бар (800 фунта на кв. дюйм.)	250 бар (3626 фунта на кв. дюйм.)
4	не применяется	250 бар (3626 фунта на кв. дюйм.)
5	не применяется	250 бар (3626 фунта на кв. дюйм.)

Пределы максимального рабочего давления

Максимальное рабочее давление – это давление, максимально допустимое для нормальной работы преобразователя. Для преобразователя разности давлений максимальное рабочее давление – это статическое давление в технологической линии, при котором поддерживается безопасная работа преобразователя. Если одна сторона преобразователя подвергается воздействию полного статического давления технологической линии из-за неправильной настройки трубной арматуры, произойдет смещение выходного сигнала преобразователя, поэтому потребуются перенастройка нуля. Для преобразователя абсолютного или избыточного давления максимальное рабочее давление соответствует верхней границе диапазона (ВГД). Максимальное рабочее давление преобразователей с опцией монтажа на внешних устройствах ограничено наименьшим из значений максимального давления отдельных компонентов.

Табл. 16. Максимальное рабочее давление модели 3051S

Диапазон	3051S_CD 3051SAL__D 3051SAM__D	3051S_CG 3051SAL__G 3051SAM__G	3051S_CA 3051SAL__A 3051SAM__A	3051S_TA 3051SAL__E 3051SAM__E	3051S_TG 3051SAL__T 3051SAM__T
0	750 фунта на кв.дюйм. 51,7 бар 5,17 МПа	не применяется	5 фунта/кв. дюйм абс. 0,35 бар абс. 0,035 МПа	не применяется	не применяется
1	2000 фунта на кв.дюйм. 138 бар 13,8 МПа	0,9 фунта на кв.дюйм. 0,062 бар 0,0062 МПа	30 фунта/кв. дюйм абс. 2,07 бар абс. 0,207 МПа	30 фунта/кв. дюйм абс. 2,07 бар абс. 0,207 МПа	30 фунта/кв. дюйм абс. 2,07 бар абс. 0,207 МПа
2	3626 фунта на кв.дюйм. 250 бар 25 МПа	9 фунта на кв.дюйм. 0,62 бар 0,062 МПа	150 фунта/кв. дюйм абс. 10,3 бар 1,03 МПа	150 фунта/кв. дюйм абс. 10,3 бар абс. 1,03 МПа	150 фунта на кв. дюйм 10,3 бар 1,03 МПа
3	3626 фунта на кв.дюйм. 250 бар 25 МПа	36 фунта на кв.дюйм. 2,48 бар 0,248 МПа	800 фунта/кв. дюйм абс. 55,2 бар абс. 5,52 МПа	800 фунта/кв. дюйм абс. 55,2 бар абс. 5,52 МПа	800 фунта/кв. дюйм абс. 55,2 бар 5,52 МПа
4	3626 фунта на кв.дюйм. 250 бар 25 МПа	300 фунта на кв.дюйм. 20,7 бар 2,07 МПа	4000 фунта/кв. дюйм абс. 276 бар абс. 27,6 МПа	4000 фунта/кв. дюйм абс. 276 бар абс. 27,6 МПа	4000 фунта/кв. дюйм абс. 276 бар абс. 27,6 МПа
5	3626 фунта на кв.дюйм. 250 бар 25 МПа	2000 фунта на кв.дюйм. 138 бар 13,8 МПа	не применяется	10000 фунта/кв. дюйм абс. 690 бар абс. 69,0 МПа	10000 фунта/кв. дюйм абс. 690 бар абс. 69,0 МПа

Примечание

Предел максимального рабочего давления сенсора разности давлений для опции P9 – 310,3 бар (4500 фунта/кв. дюйм изб.).
Предел максимального рабочего давления сенсора разности давлений для опции P0 – 420 бар (6092 фунта/кв. дюйм изб.).

**Штуцерный сенсорный модуль
(3051S_T, 3051SAM__T или E)**

- Диапазон 1-4: 758,4 бар (11000 фунта/кв. дюйм)
- Диапазон 5: 1792,64 бар (26000 фунта/кв. дюйм)

Предельные значения температуры**Окружающая среда**

От -40 до 85 °C (от -40 до 185 °F)
При наличии ЖКИ⁽¹⁾: от -40 до 80 °C (от -40 до 175 °F)
В варианте исполнения с кодом P0: от -29 до 85 °C (от -20 до 185 °F)

- (1) При температуре ниже -20 °C (-4 °F) показания ЖКИ могут быть трудноразличимы и скорость обновления показаний снижается.

Температура хранения

От -46 до 85 °C (от -50 до 185 °F)
При наличии ЖКИ: от -40 до 85 °C (от -40 до 185 °F)
При наличии выхода беспроводной связи: от -40 до 85 °C (от -40 до 185 °F)

Табл. 17. максимальное рабочее давление 3051SMV
(3051SMV1M1[X]G[Y]R2E12A1A)

X = Диапазон разности давлений	Y = 3 (Диапазон перепада/абсолютного давления)	Y = 4 (Диапазон избыточного/абсолютного давления)
1	800 фунта на кв.дюйм. 55,2 бар 5,52 МПа	2000 фунта на кв.дюйм. 138 бар 13,8 МПа
2	800 фунта на кв.дюйм. 55,2 бар 5,52 МПа	3626 фунта на кв.дюйм. 250 бар 25 МПа
3	800 фунта на кв.дюйм. 55,2 бар 5,52 МПа	3626 фунта на кв.дюйм. 250 бар 25 МПа

Пределы давления разрыва**Копланарный сенсорный модуль
(3051S_C, 3051SMV, 3051SF, 3051SAM__G или A)**

689,5 бар (10000 фунта/кв. дюйм (изб.))

предельные значения технологической температуры

При атмосферном давлении и выше:

Копланарный сенсорный модуль 3051S_C, 3051SMV, 3051SF, 3051SAM_ _G или A	
Сенсор с силиконовым наполнителем ⁽¹⁾⁽²⁾	
с Фланцем Coplanar	от -40 до 121 °C (от -40 до 250 °F) ⁽³⁾
с традиционным фланцем	от -40 до 149 °C (от -40 до 300 °F) ⁽³⁾⁽⁴⁾
с фланцем для измерения гидростатического давления	от -40 до 149 °C (от -40 до 300 °F) ⁽³⁾
со встроенным клапанным блоком 305	от -40 до 149 °C (от -40 до 300 °F) ⁽³⁾⁽⁴⁾
Сенсор с инертным наполнителем ⁽¹⁾⁽⁵⁾	от -40 до 85 °C (от -40 до 185 °F) ⁽⁶⁾⁽⁷⁾
Штуцерный сенсорный модуль 3051S_T, 3051SAM_ _T или E	
Сенсор с силиконовым наполнителем ⁽¹⁾	от -40 до 121 °C (от -40 до 250 °F) ⁽³⁾
Сенсор с инертным наполнителем ⁽¹⁾	от -30 до 121 °C (от -22 до 250 °F) ⁽³⁾
Преобразователь уровня 3051SAL	
Syltherm® XLT	От -75 до 145 °C (от -102 до 293 °F)
Silicone 704 ⁽⁸⁾	От 0 до 205 °C (от 32 до 401 °F)
Silicone 200	От -45 до 205 °C (от -49 до 401 °F)
Инертная (галоидуглеродная жидкость)	от -45 до 160 °C (от -49 до 320 °F)
Водный раствор глицерина	От -15 до 95 °C (от 5 до 203 °F)
Neobee M-20 ⁽⁹⁾	От -15 до 205 °C (от 5 до 401 °F)
Водный раствор пропиленгликоля	От -15 до 95 °C (от 5 до 203 °F)

- (1) Температура технологического процесса свыше 85 °C (185 °F) требует снижения предельных значений температуры окружающего воздуха в соотношении 1,5:1. Так, при температуре технологического процесса 91 °C (195 °F) новое предельное значение для температуры окружающей среды составит 77 °C (170 °F). Эту величину можно рассчитать следующим образом:
 $(195\text{ °F} - 185\text{ °F}) \times 1,5 = 15\text{ °F}$,
 $185\text{ °F} - 15\text{ °F} = 170\text{ °F}$
- (2) 100 °C (212 °F) – верхний предел температуры измеряемой среды в диапазоне разности давлений 0.
- (3) Ограничение в 104 °C (220 °F) в вакуумной рабочей среде, 54 °C (130 °F) для давления ниже 0,5 фунта/кв. дюйм абс.
- (4) Предельная нижняя температура среды составляет -29 °C (-20 °F), код варианта P0.
- (5) 32°F (0°C) – нижний предел температуры измеряемой среды в диапазоне разности давления давления 0.
- (6) Предельная температура 160°F (71°C) для модели 3051S_C при работе с разрежением.
 Предельная температура 140°F (60°C) для модели 3051SMV_ _1, 2, при работе с вакуумом.

(7) Не применяется для модели 3051S_CA.

(8) Верхний предел температуры 240 °C (464 °F) в случае 2-дюймового удлинения прямого монтажа, 260 °C (500 °F) в случае 4-дюймового удлинения прямого монтажа, и 315 °C (599 °F) в случае прямого подсоединения к технологической линии теплового оптимизатора.

(9) Верхний предел температуры 225 °C (437 °F) в случае удлинения прямого монтажа размером 2 дюйма и более.

Пределы влажности

Относительная влажность 0–100 %

Время включения⁽¹⁾

Заявленные параметры преобразователя обеспечиваются через указанное ниже время после включения питания при пуске преобразователя:

Измерительный преобразователь	Время включения (типичное)
3051S, 3051SF_D, 3051SAL_ _C	2 секунд
Диагностика	5 секунд
3051SMV, 3051SF_1-7	5 секунд
Система 3051S ERS	6 секунд

(1) Не распространяется на беспроводные варианты исполнения с кодом X.

Рабочий объемМенее, чем 0,08 см³ (0,005 дюйма³)**Время демпфирования⁽¹⁾**

Время отклика аналогового выходного сигнала на ступенчатое изменение входного сигнала устанавливается пользователем в диапазоне от 0 до 60 с для одной постоянной времени. В моделях 3051SMV, 3051SF_1-7 может отдельно регулироваться каждый параметр. Запрограммированное значение времени демпфирования добавляется к времени отклика модуля чувствительного элемента.

(1) Не распространяется на беспроводные варианты исполнения с кодом X.

Сигнализация режима отказа**4-20 mA HART (код опции выходного сигнала A)**

Если при самодиагностике выявляется серьезная неисправность преобразователя, то для предупреждения пользователя уровень аналогового сигнала выводится за пределы рабочего диапазона. Уровень выходного сигнала будет установлен по стандарту Rosemount, NAMUR или по выбору пользователя (См. [Конфигурация аварийных сигналов](#) ниже).

Уровень аварийного сигнала (высокий или низкий) для сигнализации об отказе задается программно или аппаратно при помощи выключателя (вариант исполнения D1).

Конфигурация аварийных сигналов

	Аварийный сигнал высокого уровня	Нижний уровень сигнала
По умолчанию	≥ 21,75 мА	≤ 3,75 мА
Соответствие стандарту NAMUR ⁽¹⁾	≥ 22,5 мА	≤ 3,6 мА
Пользовательские уровни ⁽²⁾⁽³⁾	20,2 - 23,0 мА	3,4 - 3,8 мА

- (1) Уровни аналогового выходного сигнала соответствуют рекомендациям стандарта NAMUR NE 43, см. опциональные коды C4 или C5.
- (2) Нижний уровень аварийного сигнала должен быть на 0,1 мА ниже нижнего уровня насыщения; верхний уровень аварийного сигнала должен быть на 0,1 мА выше верхнего уровня насыщения.
- (3) Для модели 3051SMV и кода опции DA2, пользовательские значения нижнего предела срабатывания аварийного сигнала составляют 3,6-3,8 мА.

Гарантированные характеристики преобразователя⁽¹⁾

Соответствие устройства нормам безопасности: ±2,0 % аналогового выходного диапазона⁽²⁾

Время отклика системы защиты устройства: 1,5 секунд

- (1) Не распространяется на беспроводные варианты исполнения с кодом X.
- (2) Уставки аварийного отключения в PCSY или защитном логическом вычислителе необходимо снизить на 2 %.

Физические характеристики**Электрические соединения**

Кабельный ввод ¹/₂-14 NPT, G ¹/₂ и M20 * 1,5. В вариантах исполнения с кодами выходного сигнала A и X подключение интерфейса HART осуществляется к клеммной колодке.

Технологические соединения

Копланарный сенсорный модуль (3051S_C, 3051SMV, 3051SF, 3051SAM_G или A)	
Стандартное исполнение	¹ / ₄ -18 NPT на 2- ¹ / ₈ дюйм. центрах
Фланцевые адаптеры	¹ / ₂ -14 NPT и RC ¹ / ₂ , расстояние между центрами 50,8 мм (2 дюйма), 54,0 мм (2 ¹ / ₈ дюйма), или 57,2 мм (2 ¹ / ₄ дюйма)
Штуцерный сенсорный модуль (3051S_T, 3051SAM_T или E)	
Стандартное исполнение	¹ / ₂ -14 NPT, внутренняя резьба
Код F11	Нерезьбовой инструментальный фланец (в исполнении из нержавеющей стали, только для сенсоров, работающих в диапазонах 1-4),
Код G11	G ¹ / ₂ A DIN 16288 с наружной резьбой (в исполнении из нержавеющей стали, только для сенсоров, работающих в диапазонах 1-4)
Код H11	Автоклавного типа F-250C (предохранитель давления с резьбой 9/16-18; трубка высокого давления с конусом 60°, диаметром ¹ / ₄ ; имеется в исполнении из нержавеющей стали, только для датчиков диапазона 5)
Преобразователь измерителя уровня (3051SAL)	
Мембранное уплотнение FF	2 дюйма (DN 50), 3 дюйма (DN 80) или 4 дюйма (DN 100); фланец ANSI класса 150, 300 или 600; фланец JIS 10K, 20K или 40K; фланец PN 10/16 или PN 40
Мембранное уплотнение EF	фланец JIS 10K, 20K или 40K; фланец PN 10/16 или PN 40
Уплотнение RF	1 дюйм (DN 25) или 1,5 дюйма (DN 40); фланец ANSI класса 150, 300 или 600; фланец JIS 10K, 20K или 40K; фланец PN 40
Уплотнение RT	Внутренняя NPT ¹ / ₄ -18, ¹ / ₂ -14, ³ / ₄ -14 и 1-11,5
Уплотнение SC	Сантехническое трехзажимное уплотнение из углеродистой стали типа Tri-Clover, размеры 1,5 дюйма, 2 дюйма или 3 дюйма
Уплотнение SS	Прижимное уплотнение сантехнического резервуара, 4 дюйма

Детали, контактирующие со средой

Разделительные мембраны

Копланарный сенсорный модуль (3051S_C, 3051SMV)	
Нержавеющая сталь 316L (UNS S31603), сплав C-276 (UNS N10276), сплав 400 (UNS N04400), тантал (UNS R05440), позолоченный сплав 400, позолоченная нержавеющая сталь 316L	
Код B11	Технологическое соединение нижней части выполнено из нержавеющей стали
Штуцерный сенсорный модуль (3051S_T)	
Нержавеющая сталь 316L (UNS S31603), сплав C-276 (UNS N10276)	
Преобразователь измерителя уровня (3051SAL)	
Мембранное уплотнение FF	Нержавеющая сталь 316L, сплав C-276, тантал
Мембранное уплотнение EF	
Уплотнение RF	
Уплотнение RT	
Уплотнение SC	Нержавеющая сталь 316L, сплав C-276
Уплотнение SS	

Дренажные / выпускные клапаны

Нержавеющая сталь 316, сплав C-276 или материал сплава 400/K-500⁽¹⁾

(Седло дренажного/вентиляционного клапана: сплав 400, шток дренажного/выпускного клапана: сплав K-500)

(1) Для модели 3051SAL сплав 400/K-500 не применяется.

Технологические фланцы и фланцевые адаптеры

Углеродистая сталь с покрытием

Нержавеющая сталь CF-8M (литая нерж. сталь 316) по ASTM A743

Отливка из C-276: CW-12MW по ASTM A494

Литейный сплав 400 M-30C по ASTM A494

Смачиваемые уплотнительные кольца

PTFE со стеклянным наполнителем (ПТФЭ с графитовым наполнителем с разделительной мембраной, код 6)

Монтажный фланец 3051SAL

Углеродистая сталь с покрытием цинк/кобальт или нержавеющая сталь 316

Удлинение уплотнения 3051SAL

CF-3M (литая нержавеющая сталь 316L, материал по ASTM A743) или CW-12MW (литой сплав C-276, материал по ASTM A494)

Детали, не контактирующие со средой

Корпус блока электроники

Алюминиевый сплав с низким содержанием меди или CF-8M (литая нержавеющая сталь 316).

Класс защиты NEMA 4X, IP 66, IP 68 (20 м (66 футов) в течение 168 ч)

Примечание. IP 68 отсутствует в случае беспроводного выходного сигнала.

Корпус копланарного сенсорного модуля

Нержавеющая сталь: CF-3M (литая нержавеющая сталь 316L)

Болты

Углеродистая сталь с покрытием по ASTM A449, тип 1
Аустенитная нержавеющая сталь 316 SST по ASTM F593
Нержавеющая сталь ASTM A 453, класс D, марка 660
Легирующая сталь ASTM A193, марка B7M
Нержавеющая сталь ASTM A193, класс 2, марка B8M
сплав K-500

Заполняющая жидкость сенсора

Стандартным наполнителем является силикон.

В качестве опции (L1) также доступна заполняющая инертная жидкость.⁽¹⁾

В штуцерных датчиках используется инертная жидкость Fluorinert® FC-43.

В копланарных датчиках используется инертная жидкость Halocarbon.

Герметизирующая жидкость (только для датчиков уровня)

3051SAL: Syltherm XLT, Silicone 704, Silicone 200, инертная жидкость, водный раствор глицерина, Neobee M-20, водный раствор пропиленгликоля.

Окраска алюминиевого корпуса

Полиуретан

Уплотнительные кольца крышек

Buna-N

Беспроводная антенна

Внешняя антенна (опция WK/WM): Встроенная ненаправленная антенна, PBT/PC

Внешняя антенна (WN): ненаправленная антенна из стекловолокна.

Модуль питания

Искробезопасный модуль питания с возможностью замены на месте эксплуатации преобразователя, со шпоночным соединением, исключающим вероятность неправильной установки, на основе литий-тионилхлоридных элементов, в корпусе из ПБТ

(1) Инертная заполняющая жидкость не может применяться с моделью 3051S_CA.

Масса брутто

Вес сенсорных модулей

Копланарный сенсорный модуль⁽¹⁾
1,4 кг (3,1 ов)
Штуцерный сенсорный модуль
0,6 кг (1,4 ов)

(1) Не включает фланец и болты.

Вес преобразователей⁽¹⁾

Преобразователь модели coplanar (3051S_C, 3051SMV, 3051SAM_G или A)	
Корпус соединительная коробка, фланец из нержавеющей стали	2,8 кг (6,3 фунта(ов))
Корпус PlantWeb, фланец из нержавеющей стали	3,1 кг (6,7 фунта(ов))
Корпус Wireless PlantWeb, фланец из нержавеющей стали	3,3 кг (7,3 фунта(ов))
Преобразователь штуцерной модели (3051S_T, 3051SAM_T или E)	
Корпус соединительной коробки	1,4 кг (3,2 фунта(ов))
Корпус PlantWeb	1,7 кг (3,7 фунта(ов))
Корпус Wireless PlantWeb	1,9 кг (4,2 фунта)

(1) Полностью готовый к работе преобразователь с клеммным блоком, крышками и фланцем из нержавеющей стали. Без учета ЖК-дисплея.

Масса дополнительных устройств преобразователя

Код варианта исполнения	Опция	Добавочная масса, кг (фунта)
1J, 1K, 1L	Корпус PlantWeb из нержавеющей стали	1,6 (3,5)
2J	Соединительная коробка из нержавеющей стали	1,5 (3,4)
7J	Быстроразъемное соединение, нерж. сталь	0,2 (0,4)
2A, 2B, 2C	Соединительная коробка из алюминия	0,5 (1,1)
1A, 1B, 1C	Корпус PlantWeb из алюминия	0,5 (1,1)
M5	ЖК-индикатор для алюминиевого корпуса PlantWeb ⁽¹⁾ , ЖК-индикатор для корпуса PlantWeb из нержавеющей стали ⁽¹⁾	0,4 (0,8) 0,7 (1,6)
B4	Монтажный кронштейн фланца Coplanar из нержавеющей стали	0,5 (1,2)
B1, B2, B3	Монтажный кронштейн традиционного фланца	0,8 (1,7)
B7, B8, B9	Монтажный кронштейн традиционного фланца с болтами из нержавеющей стали	0,8 (1,7)
BA, BC	Кронштейн из нержавеющей стали для традиционного фланца	0,7 (1,6)
B4	Монтажный кронштейн из нержавеющей стали для преобразователя прямого монтажа	0,6 (1,3)
F12, F22	Традиционный фланец из нержавеющей стали с дренажными вентилями из нержавеющей стали ⁽²⁾	1,5 (3,2)
F13, F23	Стандартный литой фланец с дренажными клапанами из сплава C-276 ⁽²⁾	1,6 (3,6)
E12, E22	Фланец Coplanar из нержавеющей стали и дренажные клапаны из нержавеющей стали ⁽²⁾	0,9 (1,9)
F14, F24	Сплав 400 Традиционный фланец с дренажными клапанами из 400/K-500 ⁽²⁾	1,6 (3,6)
F15, F25	Традиционный фланец из нержавеющей стали с дренажными клапанами из C-276 ⁽²⁾	1,5 (3,2)
G21	Фланец уровня – 3 дюйма, класс 150	5,7 (12,6)
G22	Фланец уровня – 3 дюйма, класс 300	7,2 (15,9)
G11	Фланец преобразователя уровня – 2 дюйма, класс 150	3,1 (6,8)
G12	2 дюйма, класс 600	3,7 (8,2)
G31	Фланец DIN для измерения гидростатического давления из нержавеющей стали, DN 50, PN 40	3,5 (7,8)
G41	Фланец DIN для измерения гидростатического давления из нержавеющей стали, DN 80, PN 40	5,9 (13,0)

(1) Включает ЖК-индикатор и крышку дисплея.

(2) Включает монтажные болты.

Вес компонентов преобразователя

№	Масса в кг (фунтах)
Стандартная алюминиевая крышка	0,2 (0,4)
Стандартная крышка из нержавеющей стали	0,6 (1,3)
Алюминиевая крышка индикатора	0,3 (0,7)
Крышка дисплея из нержавеющей стали	0,7 (1,5)
Удлиненная крышка беспроводного блока	0,3 (0,7)
ЖКИ ⁽¹⁾	0,04 (0,1)
Клеммная колодка соединительной коробки	0,1 (0,2)
Клеммная колодка PlantWeb	0,1 (0,2)
Модуль питания	0,2 (0,5)

(1) Только дисплей.

Вес преобразователя 3051SAL без платформы supermodule, корпуса и дополнительных устройств, опции корпуса и преобразователя

Фланец	бесфланцевый кг (фунт)	Удлинитель 2 дюймов кг (фунт)	Удлинитель 4 дюймов кг (фунта)	Удлинитель 6 дюймов кг (фунт)
2 дюйма, 150	4,3 (9,5)	—	—	—
3 дюйма, 150	7,1 (15,7)	7,4 (16,4)	8,0 (17,6)	8,6 (18,9)
Используется с традиционным фланцем	9,6 (21,2)	9,5 (20,9)	10,0 (22,1)	10,6 (23,4)
Кронштейн для монтажа преобразователя на двухдюймовой трубе.	5,1 (11,3)	—	—	—
Конструкция из углеродистой стали с болтами из углеродистой стали.	8,9 (19,6)	9,2 (20,3)	9,8 (21,5)	10,3 (22,8)
Полиуретановое покрытие.	13,8 (30,4)	13,7 (30,3)	14,3 (31,5)	14,9 (32,8)
2 дюйма, 600	5,8 (12,8)	—	—	—
3 дюйма, 600	10,0 (22,1)	10,3 (22,8)	10,9 (24,0)	11,5 (25,3)
DN 50/PN 40	5,1 (11,3)	—	—	—
DN 80/PN 40	7,3 (16,0)	7,6 (16,7)	8,1 (17,9)	8,7 (19,2)
DN 100/PN 10/16	5,1 (11,2)	5,4 (11,9)	5,9 (13,1)	6,5 (14,4)
DN 100/PN 40	5,7 (12,6)	6,0 (13,3)	6,6 (14,5)	7,1 (15,8)

Сертификаты Rosemount 3051S/3051SFx (тип измерения D) / 3051S ERS

Информация о соответствии европейским директивам

Экземпляр заявления о соответствии требованиям ЕС имеется в конце руководства по быстрому началу работы с изделием. Самая последняя редакция заявления о соответствии требованиям ЕС имеется на сайте www.rosemount.com.

Сертификация FM для эксплуатации в неопасных зонах

Измерительный преобразователь прошел обязательную стандартную процедуру контроля и испытаний для подтверждения того, что конструкция преобразователя соответствует основным требованиям к электрической и механической части и требованиям взрывозащиты FM. Контроль и испытания проводились национальной испытательной лабораторией (NRTL), имеющей аккредитацию Управления США по охране труда и промышленной гигиене (OSHA).

Северная Америка

Национальный электрический кодекс США (NEC) и Электрический кодекс Канады (CEC) допускают использование оборудования с маркировкой Раздел (Division) в Зонах (Zone) и оборудования с маркировкой Зона (Zone) в Разделах (Division). Маркировки должны соответствовать классификации зоны, газовой классификации и температурному классу. Данная информация ясно обозначена в соответствующих кодексах.

Соединенные штаты Америки

- E5** Взрывозащищенность (XP), пыленевозгораемость (DIP)
Сертификат: 3008216
Стандарты: FM, класс 3600 – 2011, FM, класс 3615 – 2006, FM, класс 3810 – 2005, ANSI/NEMA 250 – 2003
Маркировка: XP Класс I, Разд. 1, Группы В, С, D; DIP Класс II, Разд. 1, Группы Е, F, G; Класс III; T5(-50 °C ≤ Токр ≤ +85 °C); заводские пломбы; Тип 4X
- I5** Сертификация FM искробезопасности (IS) и невоспламеняемости (NI)
Сертификат: 3012350
Стандарты: FM, класс 3600 – 2011, FM, класс 3610 – 2010, FM, класс 3611 – 2004, FM, класс 3810 – 2005, NEMA 250 – 2003
Маркировка: IS Класс I, Раздел 1, Группы А, В, С, D; Класс II, Раздел 1, Группы Е, F, G; Класс III; Класс 1, Зона 0 AEx ia IIC T4; NI Класс 1, Раздел 2, Группы А, В, С, D; T4(-50 °C ≤ Токр ≤ +70 °C) [HART]; T4(-50 °C ≤ Токр ≤ +60 °C) [fieldbus]; при подключении в соответствии с чертежом Rosemount 03151-1006; Тип 4x

Специальное условие для безопасной эксплуатации (X):

1. Корпус измерительного преобразователя 3051S/3051S ERS содержит алюминий, и имеется опасность возгорания в случае ударного воздействия или трения. Поэтому при монтаже преобразователя необходимо соблюдать осторожность, чтобы предотвратить удары по корпусу и его трение.

Примечание

Преобразователи с маркировкой NI Класс 1, Раздел 2 допускают установку в зонах Раздела 2 при помощи общих для данного Раздела методов коммутации или с использованием невоспламеняемой местной проводки (NIFW). См. чертеж 03051-1006.

Полевое устройство IE FM FISCO

Сертификат: 3012350
Стандарты: FM, класс 3600 – 2011, FM, класс 3610 – 2010, FM, класса 3611 – 2004, FM, класс 3810 – 2005, NEMA 250 – 2003
Маркировка: IS Класс I, Разд. 1, Группы А, В, С, D; (-50 °C ≤ Токр ≤ +60 °C); при подключении в соответствии с чертежом Rosemount 03151-1006; Тип 4x

Специальное условие для безопасной эксплуатации (X):

1. Корпус измерительного преобразователя 3051S/3051S ERS содержит алюминий, и имеется опасность возгорания в случае ударного воздействия или трения. Поэтому при монтаже преобразователя необходимо соблюдать осторожность, чтобы предотвратить удары по корпусу и его трение.

Канада

- E6** Сертификация CSA взрывозащищенности, пыленевозгораемости, для использования в зонах Раздела 2
Сертификат: 143113
Стандарты: CAN/CSA C22.2 № 0-10, стандарт CSA C22.2 № 25-1966, стандарт CSA C22.2 № 30-M1986, CAN/CSA C22.2 № 94-M91, стандарт CSA C22.2 № 142-M1987, стандарт CSA C22.2 № 213-M1987, ANSI/ISA 12.27.01-2003, стандарт CSA C22.2 № 60529:05
Маркировка: Взрывозащищенность, Класс I, Раздел 1, Группы В, С, D; Пыленевозгораемость, Класс II, Раздел 1, Группы Е, F, G; Класс III; подходит для применения в соответствии с Классом I, Зоной 1, Группами IIB+H2, T5; подходит для применения в соответствии с Классом I, Разделом 2, Группами А, В, С, D; подходит для применения в соответствии с Классом I, Зоной 2, Группами IIC, T5; при подключении в соответствии с чертежом Rosemount 03151-1013; Тип 4x
- I6** Сертификат искробезопасности CSA
Сертификат: 1143113
Стандарты: CAN/CSA C22.2 № 0-10, стандарт CSA C22.2 № 30-M1986, CAN/CSA C22.2 № 94-M91, стандарт CSA C22.2 № 142-M1987, стандарт CSA C22.2 № 157-92, ANSI/ISA 12.27.01-2003, стандарт CSA C22.2 № 60529:05
Маркировка: Искробезопасность, Класс I, Раздел 1; подходит для применения в соответствии с Классом 1, Зоной 0, IIC, T3C; при подключении в соответствии с чертежом Rosemount 03151-1016; Тип 4x

Полевое устройство IF CSA FISCO

Сертификат: 1143113

Стандарты: CAN/CSA C22.2 № 0-10,
 стандарт CSA C22.2 № 30-M1986, CAN/CSA C22.2 № 94-M91,
 стандарт CSA C22.2 № 142-M1987,
 стандарт CSA C22.2 № 157-92,
 ANSI/ISA 12.27.01-2003,
 стандарт CSA C22.2 № 60529:05

Маркировка: Искробезопасность FISCO, Класс I, Раздел 1;
 подходит для применения в соответствии с
 Классом 1, Зоной 0; ТЗС; при установке в
 соответствии с чертежом
 Rosemount 03151-1016; Тип 4x

Европа**E1** Сертификат пламestayкости ATEX

Сертификат: KEMA 00ATEX2143X

Стандарты: EN 60079-0:2012, EN 60079-1: 2007,
 EN 60079-26:2007

Маркировка: II 1/2 G Ex d IIC T6...T4 Ga/Gb,
 T6(-60 °C ≤ Токp ≤ +70 °C),
 T5/T4(-60 °C ≤ Токp ≤ +80 °C)

Температурный класс	Технологическая температура
T6	От -60 °C до +70 °C
T5	От -60 °C до +80 °C
T4	От -60 °C до +120 °C

Специальные условия для безопасного использования (X):

- В датчике установлена тонкостенная мембрана. Установка, техническое обслуживание и эксплуатация должны осуществляться с учетом условий окружающей среды, воздействующих на мембрану. Необходимо строго соблюдать инструкции изготовителя для обеспечения работоспособности преобразователя в течение ожидаемого срока службы.
- Информацию о размерах соединений, для которых обеспечивается огнестойкость, можно получить у изготовителя.

I1 Сертификация искробезопасности ATEX

Сертификат: BAS01ATEX1303X

Стандарты: EN 60079-0: 2012, EN 60079-11: 2012

Маркировка: II 1 G Ex ia IIC T4 Ga,
 T4(-60 °C ≤ Токp ≤ +70 °C)

	HART	Foundation	Терморезистор (для 3051SFx)
Напряжение $U_{вх}$	30 В	30 В	5 В
Ток $I_{вх}$	300 мА	300 мА	500 мА
Мощность $P_{вх}$	1 Вт	1,3 Вт	0,63 Вт
Емкость $C_{вх}$	12 нФ	0	0
Индуктивность $L_{вх}$	0	0	0

Специальные условия для безопасного использования (X):

- Измерительные преобразователи 3051S, оборудованные защитой от переходных процессов, не выдерживают испытаний номиналом в 500 В, см. пункт 6.3.13 стандарта EN 60079-11:2012. Это следует учитывать при их установке.
- Контактные штырьки модели 3051 SuperModule должны быть оборудованы защитой в степени не ниже IP20 согласно стандартам IEC/EN 60529.

Полевое устройство IA ATEX FISCO

Сертификат: BAS01ATEX1303X

Стандарты: EN 60079-0: 2012, EN 60079-11: 2012

Маркировка: II 1 G Ex ia IIC T4 Ga,
 T4(-60 °C ≤ Токp ≤ +70 °C)

	FISCO
Напряжение $U_{вх}$	17,5 В
Ток $I_{вх}$	380 мА
Мощность $P_{вх}$	5,32 Вт
Емкость $C_{вх}$	0
Индуктивность $L_{вх}$	0

Специальные условия для безопасного использования (X):

- Измерительные преобразователи 3051S, оборудованные защитой от переходных процессов, не выдерживают испытаний номиналом в 500 В, см. пункт 6.3.13 стандарта EN 60079-11:2012. Это следует учитывать при их установке.
- Контактные штырьки модели 3051 SuperModule должны быть оборудованы защитой в степени не ниже IP20 согласно стандартам IEC/EN 60529.

ND Сертификат пылезащищенности ATEX

Сертификат: BAS01ATEX1374X

Стандарты: EN 60079-0: 2012, EN 60079-31: 2009

Маркировка: II 1 D Ex ta IIC T105 °C T₅₀₀95 °C Da,
 (-20 °C ≤ Токp ≤ +85 °C), V_{макс} = 42,4 В

Специальные условия для безопасного использования (X):

- Применяемые кабельные вводы должны обеспечивать защиту от проникновения в корпус посторонних веществ не менее класса IP66.
- Неиспользуемые отверстия под кабельные вводы должны быть закрыты заглушками, обеспечивающими класс защиты корпуса от проникновения пыли не ниже IP66.
- Кабельные вводы и заглушки должны быть рассчитаны на диапазон температуры окружающей среды, на которую рассчитан преобразователь, и должны выдерживать испытание на удар силой 7 Дж.
- Для обеспечения заявленной степени защиты корпуса преобразователь SuperModule должен быть жестко привинчен к конструкции, на которой он монтируется.

N1 Сертификация ATEX типа n

Сертификат: BAS01ATEX3304X

Стандарты: EN 60079-0: 2012, EN 60079-15: 2010

Маркировка: II 3 G Ex nA IIC T5 Gc,
 (-40 °C ≤ Токp ≤ +85 °C), V_{макс} = 45 В

Специальное условие для безопасной эксплуатации (X):

- Оборудование не удовлетворяет требованию пункта 6.5 стандарта EN 60079-15:2010, в соответствии с которым прибор должен выдерживать испытательное напряжение пробоя изоляции 500 В. Данное ограничение необходимо учитывать при установке оборудования.

Примечание

Блок резистивного преобразователя температуры не включен в сертификат 3051SFx типа n.

- E7** Сертификат невоспламеняемости и защиты от возгорания пыли IECEx
 Сертификат: IECEx KEM 08.0010X (пожарозащищенность)
 Стандарты: IEC 60079-0:2011, IEC 60079-1: 2007, IEC 60079-26:2006, IEC 60079-31:2008
 Маркировка: Ex d IIC T6...T4 Ga/Gb, T6(-60 °C ≤ Токр ≤ +70 °C), T5/T4(-60 °C ≤ Токр ≤ +80 °C)

Температурный класс	Технологическая температура
T6	От -60 °C до +70 °C
T5	От -60 °C до +80 °C
T4	От -60 °C до +120 °C

Специальные условия для безопасного использования (X):

- В датчике установлена тонкостенная мембрана. Установка, техническое обслуживание и эксплуатация должны осуществляться с учетом условий окружающей среды, воздействующих на мембрану. Необходимо строго соблюдать инструкции изготовителя для обеспечения работоспособности преобразователя в течение ожидаемого срока службы.
- Информацию о размерах соединений, для которых обеспечивается пламестойкость, можно получить у изготовителя.

Сертификат: IECEx BAS 09.0014X (пыленевозгораемость)
 Стандарты: IEC 60079-0:2011, IEC 60079-31:2008
 Маркировка: Ex ta IIIC T105°C T500 95°C Da, (-20 °C ≤ Токр ≤ +85 °C), Vмакс = 42,4 В

Специальные условия для безопасного использования (X):

- Применяемые кабельные вводы должны обеспечивать защиту от проникновения в корпус посторонних веществ не менее класса IP66.
- Неиспользуемые отверстия под кабельные вводы должны быть закрыты заглушками, обеспечивающими класс защиты корпуса от проникновения пыли не ниже IP66.
- Кабельные вводы и заглушки должны быть рассчитаны на диапазон температуры окружающей среды, на которую рассчитан преобразователь, и должны выдерживать испытание на удар силой 7 Дж.
- Модуль 3051S SuperModule должен быть надежно скреплен винтами на месте эксплуатации таким образом, чтобы исключить вероятность проникновения в корпус посторонних веществ.

- I7** Сертификация искробезопасности IECEx
 Сертификат: IECEx BAS 04.0017X
 Стандарты: IEC 60079-0: 2011, IEC 60079-11: 2011
 Маркировка: Ex ia IIC T4 Ga, T4(-60 °C ≤ Токр ≤ +70 °C)

	HART	Foundation	Терморезистор (для 3051SFx)
Напряжение U _{ВХ}	30 В	30 В	5 В
Ток I _{ВХ}	300 мА	300 мА	500 мА
Мощность P _{ВХ}	1 Вт	1,3 Вт	0,63 Вт
Емкость C _{ВХ}	12 нФ	0	0
Индуктивность L _{ВХ}	0	0	0

Специальные условия для безопасного использования (X):

- Измерительные преобразователи 3051S, оборудованные защитой от переходных процессов, не выдерживают испытаний номиналом в 500 В, см. пункт 6.3.13 стандарта IEC 60079-11:2011. Это следует учитывать при их установке.
- Контактные штырьки модели 3051S SuperModule должны быть оборудованы защитой в степени не ниже IP20 согласно стандартам IEC/EN 60529.
- Корпус модели 3051S может быть выполнен из алюминиевого сплава и покрыт полиуретановой краской; однако необходимо обеспечить защиту корпуса от ударов или трения при расположении в зоне 0.

IG IECEx FISCO

Сертификат: IECEx BAS 04.0017X
 Стандарты: IEC 60079-0: 2011, IEC 60079-11: 2011
 Маркировка: Ex ia IIC T4 Ga, T4(-60 °C ≤ Токр ≤ +70 °C)

	FISCO
Напряжение U _{ВХ}	17,5 В
Ток I _{ВХ}	380 мА
Мощность P _{ВХ}	5,32 Вт
Емкость C _{ВХ}	0
Индуктивность L _{ВХ}	0

Специальные условия для безопасного использования (X):

- Измерительные преобразователи 3051S, оборудованные защитой от переходных процессов, не выдерживают испытаний номиналом в 500 В, см. пункт 6.3.13 стандарта IEC 60079-11:2011. Это следует учитывать при их установке.
- Контактные штырьки модели 3051 SuperModule должны быть оборудованы защитой в степени не ниже IP20 согласно стандартам IEC/EN 60529.
- Корпус модели 3051S может быть выполнен из алюминиевого сплава и покрыт полиуретановой краской; однако необходимо обеспечить защиту корпуса от ударов или трения при расположении в зоне 0.

N7 Сертификат IECEx типа n

Сертификат: IECEx BAS 04.0018X
 Стандарты: IEC 60079-0: 2011, IEC 60079-15: 2010
 Маркировка: Ex nA IIC T5 Gc, (-40 °C ≤ Токр ≤ +85 °C)

Специальные условия для безопасного использования (X):

- Оборудование не удовлетворяет требованию пункта 6.5 стандарта IEC 60079-15:2010, в соответствии с которым прибор должен выдерживать испытательное напряжение пробоя изоляции 500 В. Данное ограничение необходимо учитывать при установке оборудования.

Бразилия

E2 Сертификат взрывозащищенности INMETRO

Сертификат: CEPEL 03.0140X [страна изготовления: США, Сингапур, Германия], CEPEL 07.1413X [страна изготовления: Бразилия]
 Стандарты: ABNT NBR IEC 60079-0:2008, ABNT NBR IEC 60079-1:2009, ABNT NBR IEC 60529:2009
 Маркировка: Ex d IIC T* Ga/Gb, T6(-40 °C ≤ Токр ≤ +65 °C), T5(-40 °C ≤ Токр ≤ +80 °C), IP66(AI)/IP66W(SST)

Специальные условия для безопасного использования (X):

- При температуре окружающей среды выше 60 °С кабельная изоляция должна быть способна выдерживать температуру не менее 90 °С, а кабели выбираться, исходя из температуры используемого рабочего оборудования.
 - В датчике установлена тонкостенная мембрана. Установка, техническое обслуживание и эксплуатация должны осуществляться с учетом условий окружающей среды, воздействующих на мембрану. Необходимо строго соблюдать инструкции изготовителя для обеспечения работоспособности преобразователя в течение ожидаемого срока службы.
- 12** Сертификация искробезопасности INMETRO
Сертификат: CEPEL 05.0722X [страна изготовления: США, Сингапур, Германия], CEPEL 07.1414X [страна изготовления: Бразилия]
Стандарты: ABNT NBR IEC 60079-0:2008, ABNT NBR IEC 60079-11:2009, ABNT NBR IEC 60079-26:2008, ABNT NBR IEC 60529:2009
Маркировка: Ex ia IIC T4 Ga, T4(-20 °C ≤ Токр ≤ +70 °C), IP66(AI)/IP66W(SST)

Специальные условия для безопасного использования (X):

- Измерительные преобразователи 3051S, оборудованные защитой от переходных процессов, не выдерживают испытаний номиналом в 500 В, см. пункт 6.4.12 стандарта IEC 60079-11. Это следует учитывать при их установке.

	HART	Foundation	Терморезистор (для 3051SfX)
Напряжение $U_{ВХ}$	30 В	30 В	5 В
Ток $I_{ВХ}$	300 мА	300 мА	500 мА
Мощность $P_{ВХ}$	1 Вт	1,3 Вт	0,63 Вт
Емкость $C_{ВХ}$	12 нФ	0	0
Индуктивность $L_{ВХ}$	0	0	0

1В INMETRO FISCO

- Сертификат: CEPEL 05.0722X [страна изготовления: США, Сингапур, Германия], CEPEL 07.1414X [страна изготовления: Бразилия]
Стандарты: ABNT NBR IEC 60079-0:2008, ABNT NBR IEC 60079-11:2009, ABNT NBR IEC 60079-26:2008, ABNT NBR IEC 60529:2009
Маркировка: Ex ia IIC T4 Ga, T4(-20 °C ≤ Токр ≤ +40 °C), IP66(AI)/IP66W(SST)

	FISCO
Напряжение $U_{ВХ}$	17,5 В
Ток $I_{ВХ}$	380 мА
Мощность $P_{ВХ}$	5,32 Вт
Емкость $C_{ВХ}$	0
Индуктивность $L_{ВХ}$	0

Специальное условие для безопасной эксплуатации (X):

- Измерительные преобразователи 3051S, оборудованные защитой от переходных процессов, не выдерживают испытаний номиналом в 500 В, см. пункт 6.4.12 стандарта IEC 60079-11. Это следует учитывать при их установке.

Китай

- ЕЗ** Китайский сертификат огнестойкости, пыли- и взрывозащищенности
Сертификат: 3051S: GYJ091035 [страна изготовления: США], GYJ111400X [страна изготовления: Китай, Сингапур]
3051SfX: GYJ071086 [страна изготовления: США, Китай, Сингапур]
Стандарты: 3051S: GB3836.1-2000, GB3836.2-2000, GB12476.1-2000/3051SfX: GB3836.1-2000, GB3836.2-2000, GB12476.1-2000
Маркировка: 3051S: Ex d IIC T5/T6; DIP A20T_A105°C; IP66 3051SfX: Ex d IIC T5/T6; Ex d IIB+H₂T3~T5; DIP A21 T_A T3~T5

Специальные условия для безопасного использования (X):

- Сертифицируются только датчики давления серий 3051SC, 3051ST, 3051SL и 300S.
- Диапазон температуры окружающей среды составляет (-20 ~ +60) °C.
- Отношение между температурным классом и максимальной температурой технологической среды таково:

Температурный класс	Температура технологической среды (°C)
T5	≤ 95 °C
T4	≤ 130 °C
T3	≤ 190 °C

- Корпус устройства должен быть надежно заземлен.
- Во время установки, эксплуатации и технического обслуживания преобразователя соблюдайте правила техники безопасности, в частности, никогда не открывайте крышку корпуса, если прибор находится под напряжением.
- Во время монтажа не должны присутствовать смеси, наносящие вред пожарозащищенному корпусу.
- Кабельный ввод, сертифицированный NEPSI согласно типу защиты Ex d IIC в соответствии с GB3836.1-2000 и GB3836.2-2000, используется при установке прибора в опасных зонах. При установке кабельного ввода на преобразователь следует обеспечить закрутку в резьбу на 5 полных оборотов. При использовании измерительного преобразователя давления в среде с воспламеняемой горючей пылью кабельный ввод должен иметь степень защиты IP66.
- Диаметр кабеля должен соответствовать значению, указанному в руководстве по эксплуатации кабельного ввода. Сжимающую гайку следует затянуть. Старение уплотнительные кольца следует подвергать своевременной замене.
- Техническое обслуживание должно проводиться в опасных зонах.
- Конечным пользователям не разрешается выполнять замену внутренних компонентов.
- Во время установки, эксплуатации и технического обслуживания преобразователя соблюдайте следующие стандарты:
 - GB3836.13-1997 «Электрооборудование для сред с взрывоопасным газом. Часть 13: Восстановление и капитальный ремонт аппаратуры, используемой во взрывоопасных газовых средах»;
 - GB3836.15-2000 «Электрооборудование для сред с взрывоопасным газом. Часть 15: Электрические установки в опасных зонах (за исключением шахт)»;

- GB50257-1996 «Правила проектирования и приемки электрических устройств для применения во взрывоопасных средах и техника монтажа пожароопасного электрического оборудования»
- GB15577-1995 «Нормы безопасности при эксплуатации оборудования во взрывоопасной пылевой среде».
- GB12476.2-2006 «Электрооборудование, применяемое в зонах, опасных по воспламенению горючей пыли. Части 1-2: Электрооборудование, защищенное оболочками и ограничением температуры поверхности. Выбор, установка и техническое обслуживание»

I3 Сертификация искробезопасности в соответствии со стандартами Китая

Сертификат: 3051S: GY111401X [страна изготовления: США, Китай, Сингапур]
 3051SF: GY11.1707X [страна изготовления: США, Китай, Сингапур]
 Стандарты: 3051S: GB3836.1-2000, GB3836.4-2000
 3051SF: GB3836.1/4-2010, GB3836.20-2010, GB12476.1-2000
 Маркировка: 3051S: Ex ia IIC T4
 3051SF: Ex ia IIC T4 Ga, DIP A20 T_A 105 °C IP66

Специальные условия для безопасного использования (X):

1. Символ «X» используется для обозначения особых условий эксплуатации:
 Для вариантов исполнения выходов А и F: Прибор не способен выдержать испытательное напряжение пробоя изоляции 500 В среднекв. согласно требованию пункта 6.4.12 GB3836.4-2000.
2. Диапазон температуры окружающей среды:

Код выходного сигнала	Окружающая температура
A	-50 °C ≤ Токр. ≤ +70 °C
F	-50 °C ≤ Токр. ≤ +60 °C

3. Параметры искробезопасности:

Код выходного сигнала	Обозначение корпуса	Код дисплея	Максимальное входное напряжение: U _i (В)	Максимальный ток на входе: I _{вх} (мА)	Максимальная входная мощность: P _{вх} (Вт)	Максимальные внутренние параметры: C _{вн} (нФ)	Максимальные внутренние параметры: L _{вх} (мкГн)
A	≠00	/	30	300	1	38	0
A	≠00	/	30	300	1	11,4	2,4
A	≠00	M7/M8/M9	30	300	1	0	58,2
F	≠00	/	30	300	1,3	0	0
F FISCO	≠00	/	17,5	500	5,5	0	0

4. Чтобы получить взрывозащищенную систему, которую можно использовать в атмосферах взрывоопасных газов, данный прибор следует использовать вместе с соответствующим подключаемым аппаратом, имеющим сертификацию взрывозащищенности. Электропроводка и клеммы должны соответствовать руководству по эксплуатации прибора и соответствующего подключаемого аппарата.
5. Кабель между данным прибором и соответствующим подключаемым аппаратом должен быть экранированным (кабели должны иметь изолированный экран). Экран должен быть надежно заземлен в неопасной зоне.
6. Настоящее изделие соответствует требованиям к полевым устройствам FISCO, приведенным в стандарте IEC60079-27:2008. Для присоединения искробезопасной цепи в соответствии с моделью FISCO параметры FISCO должны соответствовать указанным выше.

7. Конечным пользователям не разрешается самостоятельно выполнять замену внутренних компонентов. Все проблемы должны решаться при посредстве производителя, чтобы исключить вероятность повреждения изделия.
8. Во время установки, эксплуатации и технического обслуживания данного преобразователя соблюдайте следующие стандарты:
 - GB3836.13-1997 «Электрооборудование для сред с взрывоопасным газом. Часть 13: Восстановление и капитальный ремонт аппаратуры, используемой во взрывоопасных газовых средах»;
 - GB3836.15-2000 «Электрооборудование для сред с взрывоопасным газом. Часть 15: Электрические установки в опасных зонах (за исключением шахт)»;
 - GB3836.16-2006 «Электрооборудование для сред с взрывоопасным газом. Часть 16: Осмотр и техническое обслуживание электрических установок (за исключением шахт)»;
 - GB50257-1996 «Правила проектирования и приемки электрических устройств для применения во взрывоопасных средах и техника монтажа пожароопасного электрического оборудования»

N3 Сертификация типа n в соответствии со стандартами Китая

Сертификат: 3051S: GY101112X [страна производства: Китай]
 3051SF: GY101125X [страна производства: Китай]
 Стандарты: GB3836.1-2000, GB3836.8-2003
 Маркировка: Ex nL IIC T5

Специальные условия для безопасного использования (X):

1. Символ «X» используется для обозначения особых условий эксплуатации: электрооборудование не способно выдержать испытательное напряжение 500 В перем. тока на землю в течение одной минуты. Это должно учитываться при установке.
2. Диапазон температуры окружающей среды: -40 °C ≤ Токр ≤ 70 °C.
3. В местах подключения внешних устройств и организации резервных кабельных вводов должны использоваться кабельные муфты или заглушки, сертифицированные по стандарту NEPSI, класса Ex e или Ex n, обеспечивающие степень защиты корпуса IP66.
4. Параметры ограничения энергии:

Модель	Контакт	Максимальное входное напряжение: U _i (В)	Максимальный ток на входе: I _{вх} (мА)	Максимальная входная мощность: P _{вх} (Вт)	Максимальные внутренние параметры: C _{вн} (нФ)	Максимальные внутренние параметры: L _{вх} (мкГн)
3051S-C/T	от 1 до 5	30	300	1	30	0
3051S HART, 4-20 mA/SIS	+, - и CAN	30	300	1	11,4	0
3051S fieldbus/Profibus	+ и -	30	300	1,3	0	0
3051S FISCO	+ и -	17,5	380	5,32	0	0
Корпус выносного монтажа	+ и -	30	300	1	24	60

Примечание

Корпус выносного монтажа предназначен для прямого подключения к HART-клеммам +, - и CAN модели 3051S кабелем с максимальной емкостью и сопротивлением, не превышающими 24 нФ и 60 мкГн, соответственно.

5. Измерительный преобразователь давления 3051S соответствует требованиям к полевым устройствам FISCO, приведенным в стандарте IEC60079-27:2008. Для присоединения искробезопасной цепи в соответствии с моделью FISCO параметры FISCO данного преобразователя должны соответствовать указанным в таблице выше.
6. Данное изделие необходимо использовать вместе с соответствующим прибором, сертифицированным NEPSI согласно стандартам GB3836.1-2000 и GB3836.8-2003, создавая тем самым систему взрывозащиты, которую можно использовать во взрывоопасных газовых средах.
7. Кабели, соединяющие изделие и сопряженный прибор с ограниченным количеством энергии, должны быть экранированы. Экран должен быть надежно заземлен в неопасной зоне.
8. Техническое обслуживание должно проводиться в неопасных зонах.
9. Конечным пользователям не разрешается самостоятельно выполнять замену внутренних компонентов. Все проблемы должны решаться при посредстве производителя, чтобы исключить вероятность повреждения изделия.
10. Во время установки, эксплуатации и технического обслуживания преобразователя соблюдайте следующие стандарты:
 - GB3836.13-1997 «Электрооборудование для сред с взрывоопасным газом. Часть 13: Восстановление и капитальный ремонт аппаратуры, используемой во взрывоопасных газовых средах»;
 - GB3836.15-2000 «Электрооборудование для сред с взрывоопасным газом. Часть 15: Электрические установки в опасных зонах (за исключением шахт)»;
 - GB3836.16-2006 «Электрооборудование для сред с взрывоопасным газом. Часть 16: Осмотр и техническое обслуживание электрических установок (за исключением шахт)»;
 - GB50257-1996 «Правила проектирования и приемки электрических устройств для применения во взрывоопасных средах и техника монтажа пожароопасного электрического оборудования»

Япония

- E4 Сертификат невоспламеняемости Японии
 Сертификат: TC15682, TC15683, TC15684, TC15685, TC15686,
 TC15687, TC15688, TC15689, TC15690, TC17099,
 TC17100, TC17101, TC17102, TC18876
 Маркировка: Ex d IIC T6

Сочетание

- K1** Сочетание E1, I1, N1 и ND
K2 Сочетание E2 и I2
K5 Комбинация E5 и I5
K6 Комбинация E6 и I6
K7 Сочетание E7, I7 и N7
KA Комбинация сертификатов E1, I1, E6 и I6
KB Комбинация сертификатов E5, I5, E6 и I6
KC Комбинация сертификатов E1, I1, E5 и I5
KD Комбинация сертификатов E1, I1, E5, I5, E6 и I6
KG Комбинация сертификатов IA, IE, IF и IG

Дополнительные сертификаты

- SBS** Сертификат Американского бюро судоходства (ABS)
 Сертификат: 00-HS145383-6-PDA
 Предполагаемое использование: Измерение избыточного или абсолютного давления в решении жидкостных, газовых или паровых задач на имеющих сертификацию ABS судах, морских и прибрежных платформах.
 Правила ABS: 2013 Правила для стальных судов 1-1-4/7.7, 1-1-A3, 4-8-3/1.7, 4-8-3/1.11.1, 4-8-3/13.1
- D3** Преобразователь для коммерческого учета – Сертификация погрешности измерения в Канаде
 Сертификат: AG-0501, AV-2380C

Сертификации беспроводных датчиков Rosemount 3051S и 3051SMV

Информация о соответствии европейским директивам

Экземпляр заявления о соответствии требованиям ЕС имеется в конце руководства по быстрому началу работы с изделием. Самая последняя редакция заявления о соответствии требованиям ЕС имеется на сайте www.rosemount.com.

Соответствие требованиям к средствам телекоммуникации

Все беспроводные устройства подлежат сертификации, гарантирующей их соответствие правилам использования радиочастотного спектра. Данная сертификация требуется почти во всех странах.

Компания Emerson сотрудничает с государственными учреждениями по всему миру, чтобы обеспечить полное соответствие поставляемых изделий и исключить риск нарушения государственных директив и законов, регламентирующих эксплуатацию беспроводных устройств.

Требования FCC и IC

Это устройство соответствует части 15 правил FCC. Эксплуатация допускается при соблюдении следующих условий. Устройство не должно создавать вредные помехи. Оно должно быть устойчивым ко всем принимаемым помехам, включая те, которые могут привести к нежелательным последствиям в работе устройства. При установке данного устройства должно обеспечиваться расстояние между антенной и людьми не менее 20 см.

Сертификация FM для эксплуатации в неопасных зонах

Измерительный преобразователь прошел обязательную стандартную процедуру контроля и испытаний для подтверждения того, что конструкция преобразователя соответствует основным требованиям к электрической и механической части и требованиям взрывозащиты FM. Контроль и испытания проводились национальной испытательной лабораторией (NRTL), имеющей аккредитацию Управления США по охране труда и промышленной гигиене (OSHA).

Северная Америка

Национальный электрический кодекс США (NEC) и Электрический кодекс Канады (CEC) допускают использование оборудования с маркировкой Раздел (Division) в Зонах (Zone) и оборудования с маркировкой Зона (Zone) в Разделах (Division). Маркировки должны соответствовать классификации зоны, газовой классификации и температурному классу. Данная информация ясно обозначена в соответствующих кодексах.

Соединенные штаты Америки

- I5** Сертификация FM искробезопасности (IS) и невоспламеняемости (NI)
Сертификат: 3027705
Стандарты: FM, класс 3600 – 2011, FM, класс 3610 – 2010, FM, класс 3611 – 2004, FM, класс 3810 – 2005, NEMA 250 – 2003
Маркировка: IS Класс I, Раздел 1, Группы 1, B, C, D; Класс II, Раздел 1, Группы E, F, G; Класс III; Класс 1, Зона 0 AEx ia IIC T4; NI Класс 1, Раздел 2, Группы A, B, C, D, T4; DIP Класс II, Раздел 1,

Группы E, F, G; Класс III, T5; T4 (-50 °C ≤ Ta ≤ +70 °C)/T5(-50 °C ≤ Tокр ≤ +85 °C); при подключении в соответствии с чертежом Rosemount 03151-1000;
Тип 4X

Специальные условия для безопасного использования (X):

1. Беспроводной преобразователь модели 3051SMV PDP надлежит использовать только с блоком батарей 701PBKCF Rosemount SmartPower.
2. Измерительный преобразователь может содержать более 10 % алюминия и характеризуется опасностью воспламенения при ударе или трении.
3. Поверхностное удельное сопротивление антенны превышает 1 ГОм. Во избежание накопления электростатического заряда ее не следует протирать или очищать растворителями, либо сухой тканью.

Примечание

Преобразователи с маркировкой NI Класс 1, Раздел 2 допускают установку в зонах Раздела 2 при помощи общих для данного Раздела методов коммутации или с использованием невоспламеняемой местной проводки (NIFW). См. чертеж 03051-1000.

Канада

- I6** Искробезопасность по CSA
Сертификат: 1143113
Стандарты: CAN/CSA C22.2 № 0-10, стандарт CSA C22.2 № 30-M1986, CAN/CSA C22.2 № 94-M91, стандарт CSA C22.2 № 142-M1987, стандарт CSA C22.2 № 157-92, ANSI/ISA 12.27.01-2003, стандарт CSA C22.2 № 60529:05
Маркировка: Искробезопасность, Класс I, Раздел 1; подходит для применения в соответствии с Классом 1, Зона 0, IIC, T3C; при подключении в соответствии с чертежом Rosemount 03151-1010; Тип 4x

Европа

- I1** Сертификация искробезопасности ATEX
Сертификат: Baseefa13ATEX0127X
Стандарты: EN 60079-0: 2012, EN 60079-11: 2012
Маркировка: Ⓔ II 1 G Ex ia IIC T4 Ga, T4(-60 °C • Tокр • +70 °C)

Специальные условия для безопасного использования (X):

1. Корпуса беспроводных моделей 3051S и 3051SMV могут быть выполнены из алюминиевого сплава и покрыты полиуретановой краской; однако необходимо обеспечить защиту корпуса от ударов или трения при расположении в Зонах 0.
2. Поверхностное удельное сопротивление антенны превышает 1 ГОм. Во избежание накопления электростатического заряда ее не следует протирать или очищать растворителями, либо сухой тканью.

- 17** Сертификация искробезопасности IECEx
Сертификат: IECEx BAS 13.0068X
Стандарты: IEC 60079-0: 2011, IEC 60079-11: 2011
Маркировка: Ex ia IIC T4 Ga, T4(-60 °C • Токр • +70 °C)

Специальные условия для безопасного использования (X):

1. Корпуса беспроводных моделей 3051S и 3051SMV могут быть выполнены из алюминиевого сплава и покрыты полиуретановой краской; однако необходимо обеспечить защиту корпуса от ударов или трения при расположении в Зонах 0.
2. Поверхностное удельное сопротивление антенны превышает 1 ГОм. Во избежание накопления электростатического заряда ее не следует протирать или очищать растворителями, либо сухой тканью.

Бразилия

- 12** Сертификация искробезопасности INMETRO
Сертификат: CEPEL 08.1618
Стандарты: ABNT NBR IEC60079-0:2008, ABNT NBR IEC60079-11:2009, ABNT NBR IEC 60079-26:2008, ABNT NBR IEC 60529:2009
Маркировка: Ex ia IIC T5/T4 Ga, T5(-60 °C • Токр • +40 °C), T4(-60 °C • Токр • +70 °C), IP66(AI)/IP66W(SST)

Примечание

В настоящее время не поставляется с беспроводными многопараметрическими измерительными преобразователями 3051S.

Китай

- 13** Сертификация искробезопасности в соответствии со стандартами Китая
Сертификат: GYJ11.1401X; GYJ11.1707X
Стандарты: GB3836.1-2010, GB3836.4-2010, GB3836.20-2010, GB12476.1-2000
Маркировка: Ex ia IIC T4(-50 °C~+70 °C)

Специальное условие для безопасной эксплуатации (X):

1. См. соответствующий сертификат.

Примечание

В настоящее время не поставляется с беспроводными многопараметрическими измерительными преобразователями 3051S.

Япония

- 14** Сертификат искробезопасности TIIS
Сертификат: TC18649, TC18650, TC18657
Маркировка: Ex ia IIC T4, T4 -20 ~ 60 °C

Примечание

В настоящее время не поставляется с беспроводными многопараметрическими измерительными преобразователями 3051S.

Сертификаты Rosemount 3051SMV/3051SFx (типы измерения 1-7)

Информация о соответствии европейским директивам

Экземпляр заявления о соответствии требованиям ЕС имеется в конце руководства по быстрому началу работы с изделием. Самая последняя редакция заявления о соответствии требованиям ЕС имеется на сайте www.rosemount.com.

Сертификация FM для эксплуатации в неопасных зонах

Измерительный преобразователь прошел обязательную стандартную процедуру контроля и испытаний для подтверждения того, что конструкция преобразователя соответствует основным требованиям к электрической и механической части и требованиям взрывозащиты FM. Контроль и испытания проводились национальной испытательной лабораторией (NRTL), имеющей аккредитацию Управления США по охране труда и промышленной гигиене (OSHA).

Северная Америка

Национальный электрический кодекс США (NEC) и Электрический кодекс Канады (CEC) допускают использование оборудования с маркировкой Раздел (Division) в Зонах (Zone) и оборудования с маркировкой Зона (Zone) в Разделах (Division). Маркировки должны соответствовать классификации зоны, газовой классификации и температурному классу. Данная информация ясно обозначена в соответствующих кодексах.

Соединенные штаты Америки

- E5** Взрывозащищенность (XP), пыленевозгораемость (DIP)
Сертификат: 3008216
Стандарты: FM, класс 3600 – 2011, FM, класс 3615 – 2006, FM, класс 3810 – 2005, ANSI/NEMA 250 – 2003
Маркировка: XP Класс I, Разд. 1, Группы В, С, D; DIP Класс II, Разд. 1, Группы Е, F, G; Класс III; T5(-50°C • Токр • +85°C); заводские пломбы; Тип 4X
- I5** Сертификация FM искробезопасности (IS) и невоспламеняемости (NI)
Сертификат: 3031960
Стандарты: FM, класс 3600 – 1998, FM, класс 3610 – 2007, FM, класс 3611 – 2004, FM, класс 3810 – 2005, NEMA 250 – 1991
Маркировка: IS Класс I, Раздел 1, Группы А, В, С, D; Класс II, Раздел 1, Группы Е, F, G; Класс III; Класс 1, Зона 0 AEx ia IIC T4; NI Класс 1, Раздел 2, Группы А, В, С, D; T4(-50°C • Токр • +70°C); при подключении в соответствии с чертежом Rosemount 03151-1206; Тип 4x

Примечание

Преобразователи с маркировкой NI Класс 1, Раздел 2 допускают установку в зонах Раздела 2 при помощи общих для данного Раздела методов коммутации или с использованием невоспламеняемой местной проводки (NIFW). См. чертеж 03051-1206.

Канада

- E6** Сертификация CSA взрывозащищенности, пыленевозгораемости, для использования в зонах Раздела 2
Сертификат: 1143113
Стандарты: CAN/CSA C22.2 № 0-10, CSA № C22.2 № 25-1966, стандарт CSA C22.2 № 30-M1986, CAN/CSA C22.2 № 94-M91, стандарт CSA C22.2 № 142-M1987, стандарт CSA C22.2 № 213-M1987, ANSI/ISA 12.27.01-2003, стандарт CSA C22.2 № 60529:05
Маркировка: Взрывозащищенность, Класс I, Раздел 1, Группы В, С, D; Пыленевозгораемость, Класс II, Раздел 1, Группы Е, F, G; Класс III; подходит для применения в соответствии с Классом I, Разделом 2, Группами А, В, С, D; Тип 4x
- I6** Сертификат искробезопасности CSA
Сертификат: 1143113
Стандарты: CAN/CSA C22.2 № 0-10, стандарт CSA C22.2 № 30-M1986, CAN/CSA C22.2 № 94-M91, стандарт CSA C22.2 № 142-M1987, стандарт CSA C22.2 № 157-92, ANSI/ISA 12.27.01-2003, стандарт CSA C22.2 № 60529:05
Маркировка: Искробезопасность, Класс I, Раздел 1; подходит для применения в соответствии с Классом 1, Зоной 0, IIC, T3C; при подключении в соответствии с чертежом Rosemount 03151-1207; Тип 4x


Европа

- E1** Сертификация искробезопасности ATEX
Сертификат: KEMA 00ATEX2143X
Стандарты: EN 60079-0:2012, EN 60079-1: 2007, EN 60079-26:2007
Маркировка: II 1/2 G Ex d IIC T6...T4 Ga/Gb, T6(-60 °C • Токр • +70 °C), T5/T4(-60 °C • Токр • +80 °C)

Температурный класс	Технологическая температура
T6	От -60 °C до +70 °C
T5	От -60 °C до +80 °C
T4	От -60 °C до +120 °C

Специальные условия для безопасного использования (X):


- В датчике установлена тонкостенная мембрана. Установка, техническое обслуживание и эксплуатация должны осуществляться с учетом условий окружающей среды, воздействующих на мембрану. Необходимо строго соблюдать инструкции изготовителя для обеспечения работоспособности преобразователя в течение ожидаемого срока службы.
- Информацию о размерах соединений, для которых обеспечивается пламестойкость, можно получить у изготовителя.

- I1** Сертификат искробезопасности ATEX
Сертификат: Baseefa08ATEX0064X
Стандарты: EN 60079-0: 2012, EN 60079-11: 2012
Маркировка:  II 1 G Ex ia IIC T4 Ga, T4(-60°C • Токр • +70°C)

	HART	Терморезистор (для 3051SFx)
Напряжение $U_{ВХ}$	30 В	30 В
Ток $I_{ВХ}$	300 мА	2,31 мА
Мощность $P_{ВХ}$	1 Вт	17,32 мВт
Емкость $C_{ВХ}$	14,8 нФ	0
Индуктивность $L_{ВХ}$	0	0


Специальные условия для безопасного использования (X):

1. При дополнительном оснащении преобразователя подавителем помех, вызванных переходным процессом, напряжением 90 В, преобразователь не выдерживает испытание электрической прочности развязки с землей напряжением 500 В. Данное ограничение необходимо учитывать при установке преобразователя.
2. Корпус может быть выполнен из алюминиевого сплава и покрыт полиуретановой краской; однако необходимо обеспечить защиту корпуса от ударов или трения при расположении в Зоне 0.

- ND** Сертификация пыленевозгораемости ATEX
Сертификат: BAS01ATEX1374X
Стандарты: EN 60079-0: 2012, EN 60079-31: 2009
Маркировка:  II 1 D Ex ta IIIC T105°C T₅₀₀95°C Da,
(-20 °C • Токр • +85 °C), $V_{\max} = 42,4 В$

Специальные условия для безопасного использования (X):

1. Применяемые кабельные вводы должны обеспечивать защиту от проникновения в корпус посторонних веществ не менее класса IP66.
2. Неиспользуемые отверстия под кабельные вводы должны быть закрыты заглушками, обеспечивающими класс защиты корпуса от проникновения пыли не ниже IP66.
3. Кабельные вводы и заглушки должны быть рассчитаны на диапазон температуры окружающей среды, на которую рассчитан преобразователь, и должны выдерживать испытание на удар силой 7 Дж.
4. Для обеспечения заявленной степени защиты корпуса преобразователь SuperModule должен быть жестко привинчен к конструкции, на которой он монтируется.

- N1** Сертификация ATEX типа n
Сертификат: Baseefa08ATEX0065X
Стандарты: EN 60079-0: 2012, EN 60079-15: 2010
Маркировка:  II 3 G Ex nA IIC T4 Gc, (-40 °C • Токр • 70 °C),
 $V_{\max} = 45 В$

Специальное условие для безопасной эксплуатации (X):

1. При оснащении преобразователя подавителем наносекундных импульсных помех напряжением 90 В преобразователь не выдерживает испытание электрической прочности развязки с землей напряжением 500 В, как указано в пункте 6.5.1 стандарта EN 60079-15:2010. Данное ограничение необходимо учитывать при установке преобразователя.

- E7** Сертификат невоспламеняемости и защиты от возгорания пыли IECEx
Сертификат: IECEx KEM 08.0010X (пожарозащищенность)
Стандарты: IEC 60079-0:2011, IEC 60079-1: 2007,
IEC 60079-26:2006
Маркировка: Ex d IIC T6...T4 Ga/Gb, T6(-60°C • Токр • +70°C),
T5/T4(-60°C • Токр • +80°C)

Температурный класс	Технологическая температура
T6	От -60 °C до +70 °C
T5	От -60 °C до +80 °C
T4	От -60 °C до +120 °C

Специальные условия для безопасного использования (X):

1. В датчике установлена тонкостенная мембрана. Установка, техническое обслуживание и эксплуатация должны осуществляться с учетом условий окружающей среды, воздействующих на мембрану. Необходимо строго соблюдать инструкции изготовителя для обеспечения работоспособности преобразователя в течение ожидаемого срока службы.
2. Информацию о размерах соединений, для которых обеспечивается пламестойкость, можно получить у изготовителя.

- Сертификат: IECEx BAS 09.0014X (пыленевозгораемость)
Стандарты: IEC 60079-0:2011, IEC 60079-31:2008
Маркировка: Ex ta IIIC T105 °C T₅₀₀95 °C Da,
(-20 °C • Токр • +85 °C),
 $V_{\max} = 42,4 В$

Специальные условия для безопасного использования (X):

1. Применяемые кабельные вводы должны обеспечивать защиту от проникновения в корпус посторонних веществ не менее класса IP66.
2. Неиспользуемые отверстия под кабельные вводы должны быть закрыты заглушками, обеспечивающими класс защиты корпуса от проникновения пыли не ниже IP66.
3. Кабельные вводы и заглушки должны быть рассчитаны на диапазон температуры окружающей среды, на которую рассчитан преобразователь, и должны выдерживать испытание на удар силой 7 Дж.
4. Модуль 3051S SuperModule должен быть надежно скреплен винтами на месте эксплуатации таким образом, чтобы исключить вероятность проникновения в корпус посторонних веществ.

- I7** Сертификация искробезопасности IECEx
Сертификат: IECEx BAS 08.0025X
Стандарты: IEC 60079-0: 2011, IEC 60079-11: 2011
Маркировка: Ex ia IIC T4 Ga, T4(-60 °C • Токр • +70 °C)

	HART	Терморезистор (для 3051SFx)
Напряжение $U_{ВХ}$	30 В	30 В
Ток $I_{ВХ}$	300 мА	2,31 мА
Мощность $P_{ВХ}$	1 Вт	17,32 мВт
Емкость $C_{ВХ}$	14,8 нФ	0
Индуктивность $L_{ВХ}$	0	0

Специальные условия для безопасного использования (X):

1. При дополнительном оснащении преобразователя подавителем помех, вызванных переходным процессом, напряжением 90 В, преобразователь не выдерживает испытание электрической прочности развязки с землей напряжением 500 В. Данное ограничение необходимо учитывать при установке преобразователя.
2. Корпус может быть выполнен из алюминиевого сплава и покрыт полиуретановой краской; однако необходимо обеспечить защиту корпуса от ударов или трения при расположении в Зоне 0.

N7 Сертификат IECEx типа n
Сертификат: IECEx BAS 08.0026X
Стандарты: IEC 60079-0: 2011, IEC 60079-15: 2010
Маркировка: Ex nA IIC T5 Gc, (-40 °C • Токp • 70 °C)

Специальное условие для безопасной эксплуатации (X):

1. При оснащении преобразователя подавителем наносекундных импульсных помех напряжением 90 В преобразователь не выдерживает испытание электрической прочности развязки с землей напряжением 500 В, как указано в пункте 6.5.1 стандарта IEC 60079-15:2010. Данное ограничение необходимо учитывать при установке преобразователя.

Бразилия

E2 Сертификат взрывозащищенности INMETRO
Сертификат: CEPEL 03.0140X [страна изготовления: США, Сингапур, Германия],
CEPEL 07.1413X [страна изготовления: Бразилия]
Стандарты: ABNT NBR IEC 60079-0:2008, ABNT NBR IEC 60079-1:2009, ABNT NBR IEC 60529:2009
Маркировка: Ex d IIC T* Ga/Gb, T6(-40 °C • Токp • +65 °C), T5(-40 °C • Токp • +80 °C), IP66(Al)/IP66W(SST)

Специальные условия для безопасного использования (X):

1. При температуре окружающей среды выше 60 °C кабельная изоляция должна быть способна выдерживать температуру не менее 90 °C, а кабели выбираться, исходя из температуры используемого рабочего оборудования.
 2. Данное устройство содержит тонкостенную диафрагму. Установка, техническое обслуживание и эксплуатация должны осуществляться с учетом условий окружающей среды, воздействующих на мембрану. Необходимо строго соблюдать инструкции изготовителя для обеспечения работоспособности преобразователя в течение ожидаемого срока службы.
- I2** Сертификация искробезопасности INMETRO
Сертификат: NCC 12.1158X [страна изготовления: США, Германия]
Стандарты: ABNT NBR IEC 60079-0:2008, ABNT NBR IEC 60079-11:2009, ABNT NBR IEC 60079-26:2008
Markings: Ex ia IIC T4 Ga, T4(-60 °C • Токp • +70 °C), IP66(Al)/IP66W(SST)

Специальные условия для безопасного использования (X):

1. При дополнительном оснащении преобразователя подавителем помех, вызванных переходным процессом, напряжением 90 В, преобразователь не выдерживает испытание электрической прочности развязки с землей напряжением 500 В. Данное ограничение необходимо учитывать при установке преобразователя.
2. При температуре технологического процесса выше 135 °C конечный пользователь должен самостоятельно оценить, соответствует ли температурный класс платформы SuperModule такому применению, поскольку подобные ситуации создают риск подъема температуры SuperModule выше T4.

	HART	Только для платформы SuperModule	Терморезистор (для 3051SFx)
Напряжение $U_{вх}$	30 В	7,14 В	30 В
Ток $I_{вх}$	300 мА	300 мА	2,31 мА
Мощность $P_{вх}$	1 Вт	887 мВт	17,32 мВт
Емкость $C_{вх}$	12 нФ	0,11 мкФ	0
Индуктивность $L_{вх}$	0	0	0

Китай

- E3** Китайский сертификат огнестойкости, пыле- и взрывозащищенности
Сертификат: 3051SMV: GYJ14.1039X [страна изготовления: США, Китай, Сингапур]
3051SFx: GYJ071086 [страна изготовления: США, Китай, Сингапур]
Стандарты: 3051SMV: GB3836.1-2010, GB3836.2-2010, GB3836.20-2010
3051SFx: GB3836.1-2000, GB3836.2-2000, GB12476.1-2000
Маркировка: 3051SMV: Ex d IIC T6/T5 Ga/Gb
3051SFx: Ex d IIC T6/T5; Ex d IIB+H2T3~T5; DIP A21 T_A T3~T5
- I3** Сертификация искробезопасности в соответствии со стандартами Китая
Сертификат: 3051SMV: GYJ14.1040X [страна изготовления: США, Китай, Сингапур]
3051SFx: GYJ11.1707X [страна изготовления: США, Китай, Сингапур]
Стандарты: 3051SMV: GB3836.1-2010, GB3836.4-2010, GB3836.20-2010
3051SFx: GB3836.1/4-2010, GB3836.20-2010, GB12476.1-2000
Маркировка: 3051SMV: Ex ia IIC T4 Ga
3051SFx: Ex ia IIC T4 Ga, DIP A20 T_A 105°C IP66

Япония

- E4** Сертификат невоспламеняемости Японии
Сертификат: TC19070, TC19071, TC19072, TC19073
Маркировка: Ex d IIC T6

Сочетание

- K1** Сочетание E1, I1, N1 и ND
K2 Сочетание E2 и I2
K5 Сочетание E5 и I5
K6 Сочетание E6 и I6

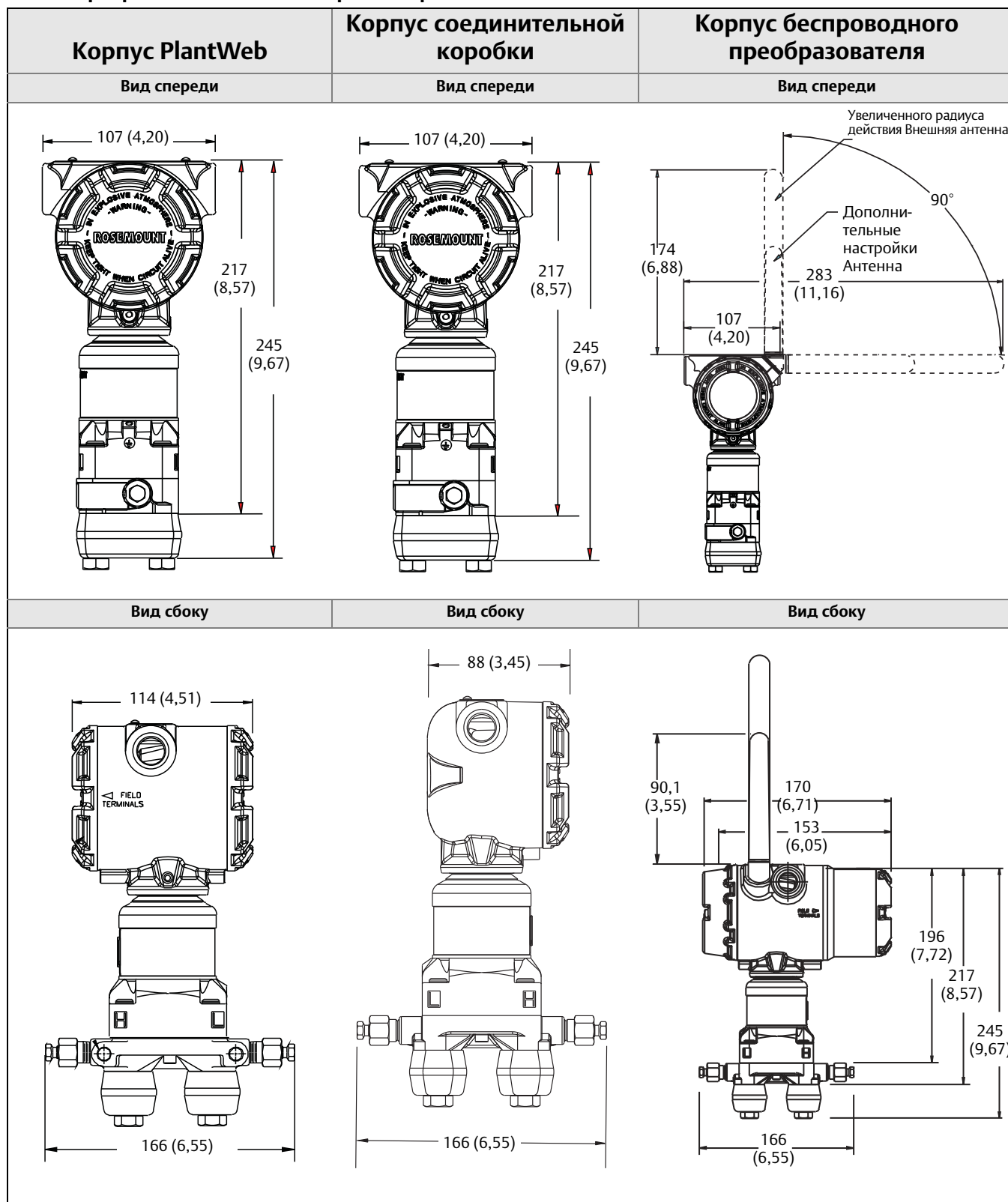
- K7** Сочетание E7, I7 и N7
- KA** Сочетание E1, I1, E6 и I6
- KB** Комбинация сертификаций E5, I5, E6 и I6
- KC** Комбинация сертификаций E1, I1, E5 и I5
- KD** Комбинация сертификаций E1, I1, E5, I5, E6 и I6

Дополнительные сертификаты

- SBS** Сертификат Американского бюро судоходства (ABS)
Сертификат: 00-HS145383-6-PDA
Предполагаемое использование: Измерение избыточного или абсолютного давления в решении жидкостных, газовых или паровых задач на имеющих сертификацию ABS судах, морских и прибрежных платформах.
Правила ABS: 2013 Правила для стальных судов 1-1-4/7.7, 1-1-A3, 4-8-3/1.7, 4-8-3/1.11.1, 4-8-3/13.1
- D3** Преобразователь для коммерческого учета – Сертификация погрешности измерения в Канаде
Сертификат: AG-0501, AV-2380C

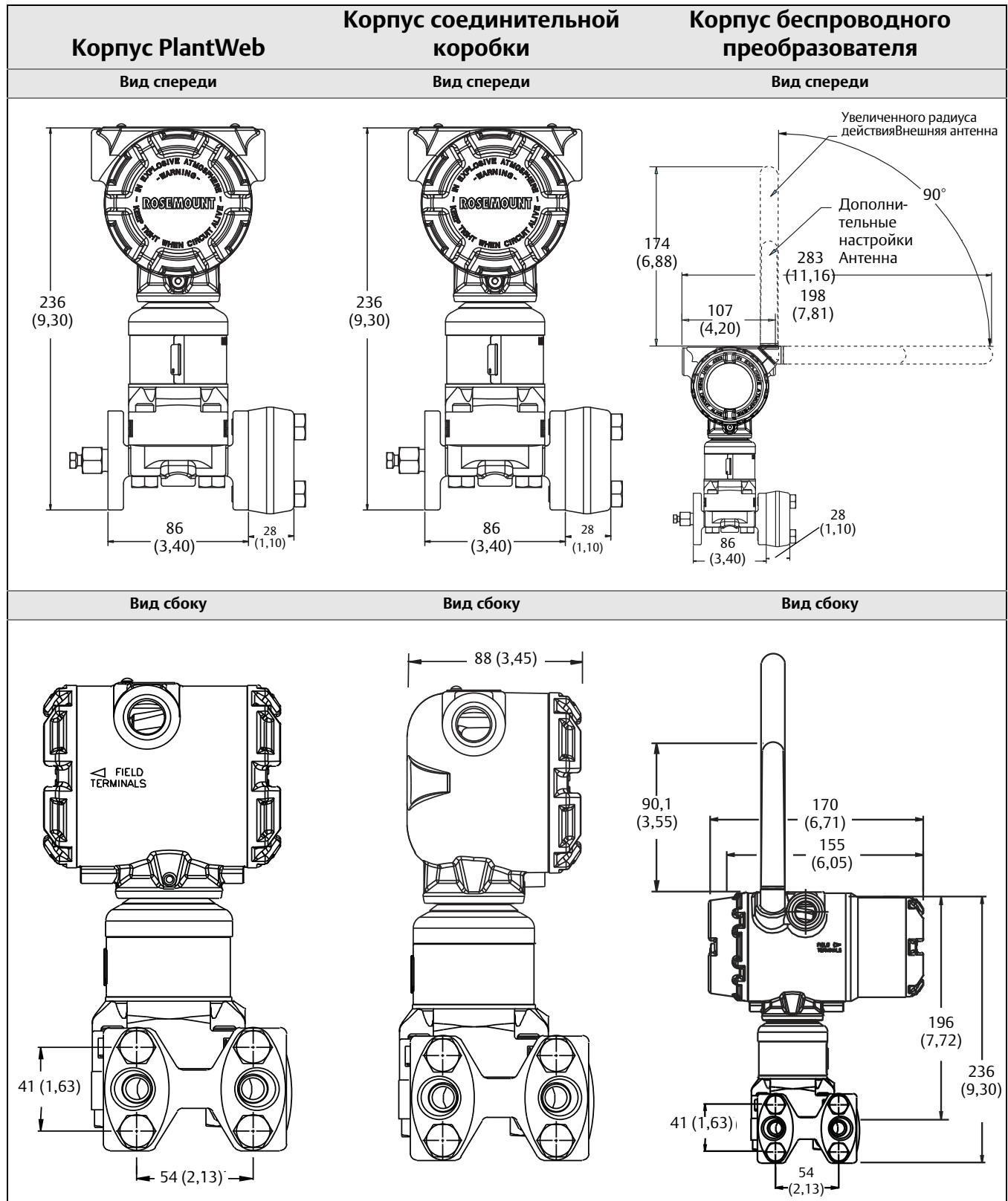
Габаритные чертежи

Рис. 1. Преобразователь модели Sorplanar с фланцем



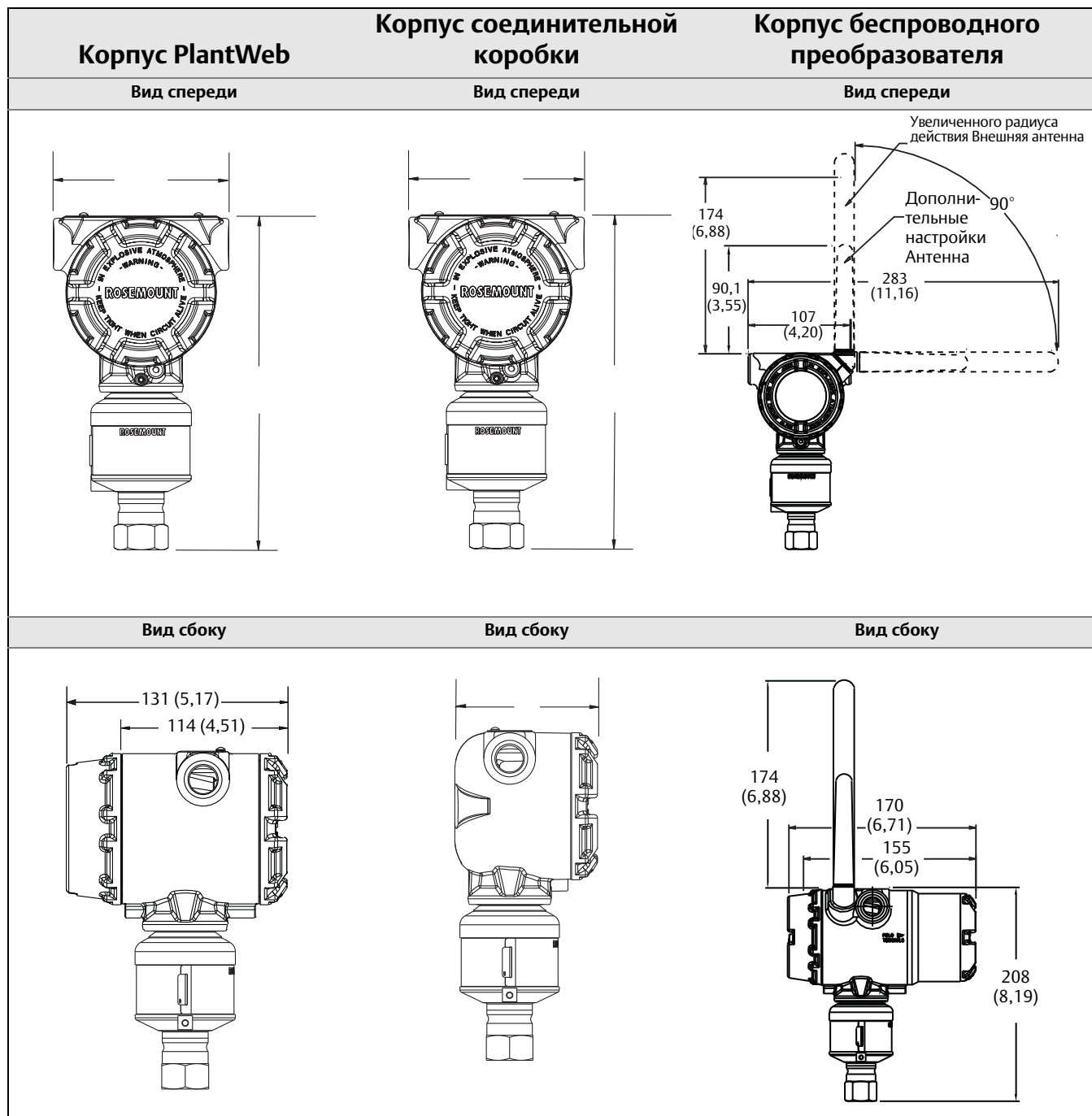
Размеры указаны в миллиметрах (дюймах).

Рис. 2. Преобразователь модели Sorlapag с традиционным фланцем



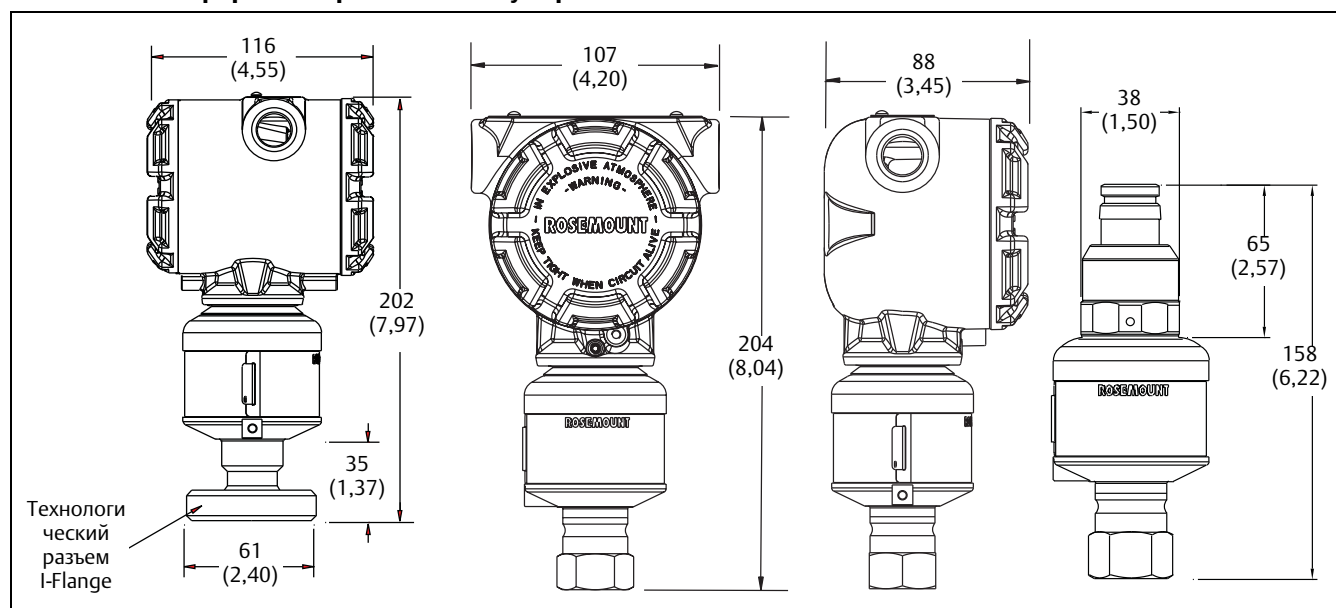
Размеры указаны в миллиметрах (дюймах).

**Рис. 3. Преобразователь штуцерной модели (для диапазонов 1А-4А, резьбовое соединение на 1/2 дюйма NPT, соединение из нержавеющей стали 316L, контактирующее со средой).
 Подробные размеры для других конфигураций приведены в чертежах типа I, доступных на сайте rosemount.com.**



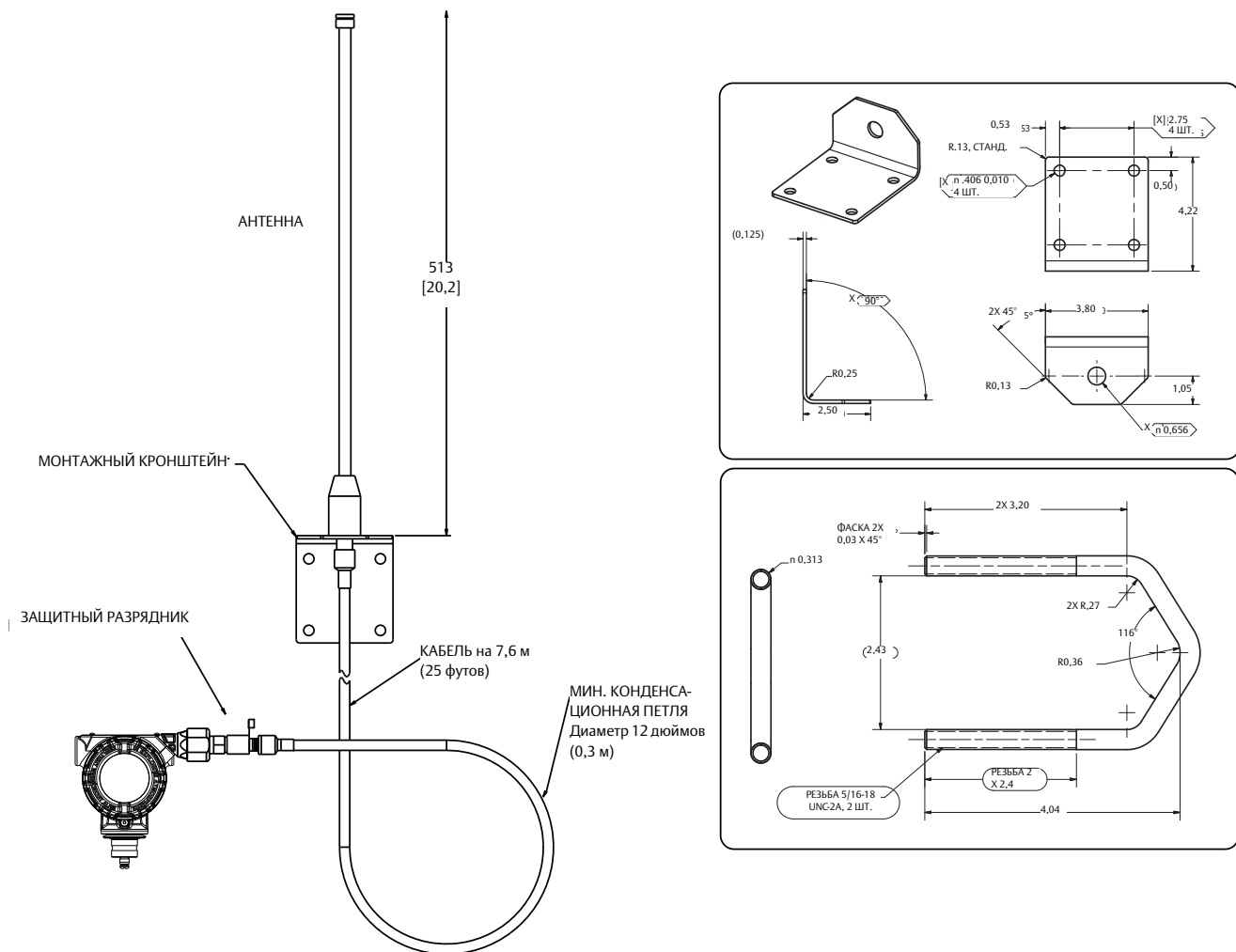
Размеры указаны в миллиметрах (дюймах).

Рис. 4. Корпус PlantWeb, корпус соединительной коробки, устройство быстрого подключения Quick Connect с платформой SuperModule штуцерного исполнения



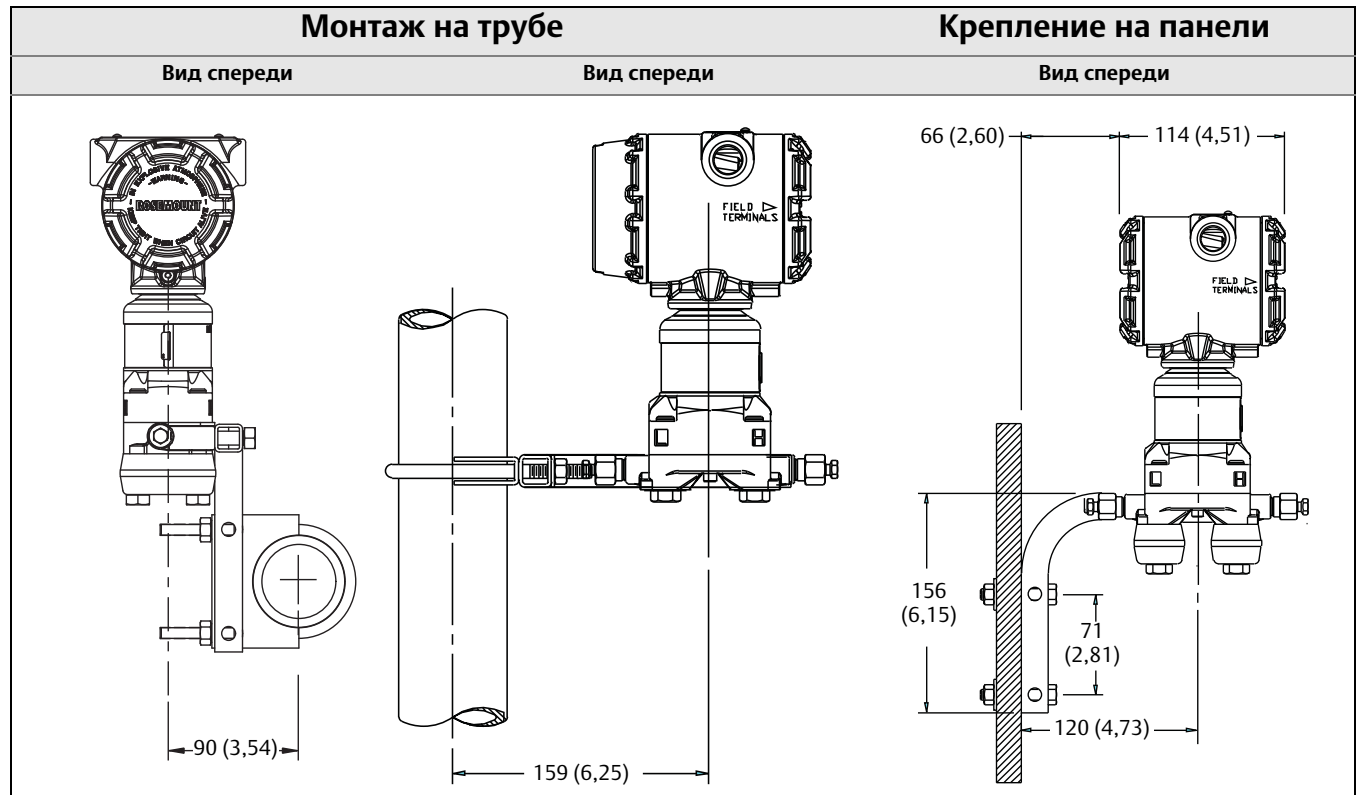
Размеры указаны в миллиметрах (дюймах).

Рис. 5. Антенна для выносного монтажа с высоким коэффициентом усиления (опция WN)



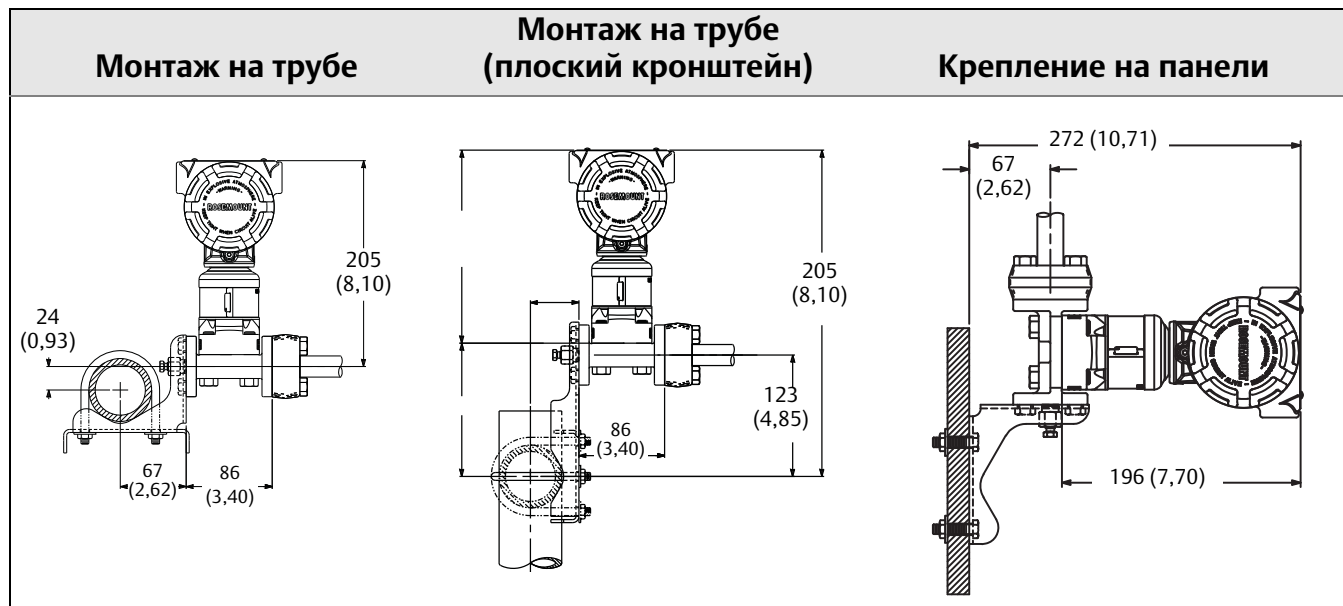
Размеры указаны в миллиметрах (дюймах).

Рис. 6. Монтажные конфигурации Sorplanar (кронштейн В4)



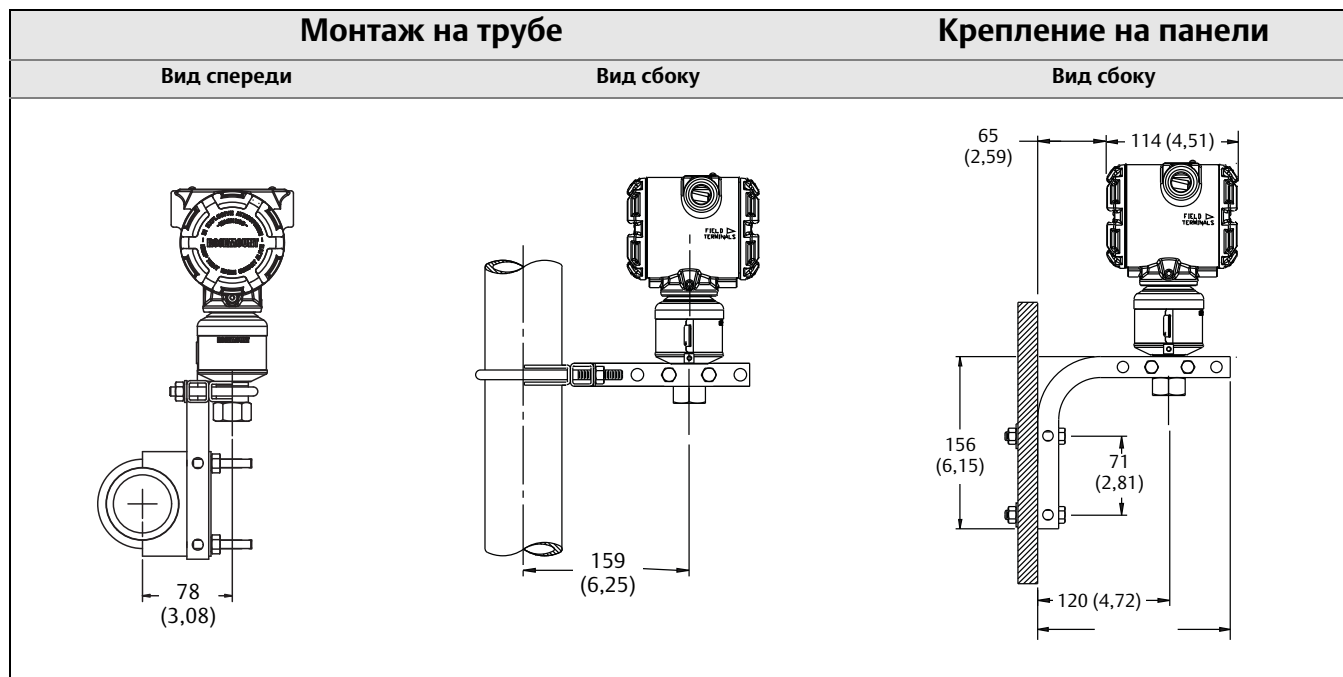
Размеры указаны в миллиметрах (дюймах).

Рис. 7. Варианты традиционной монтажной конфигурации



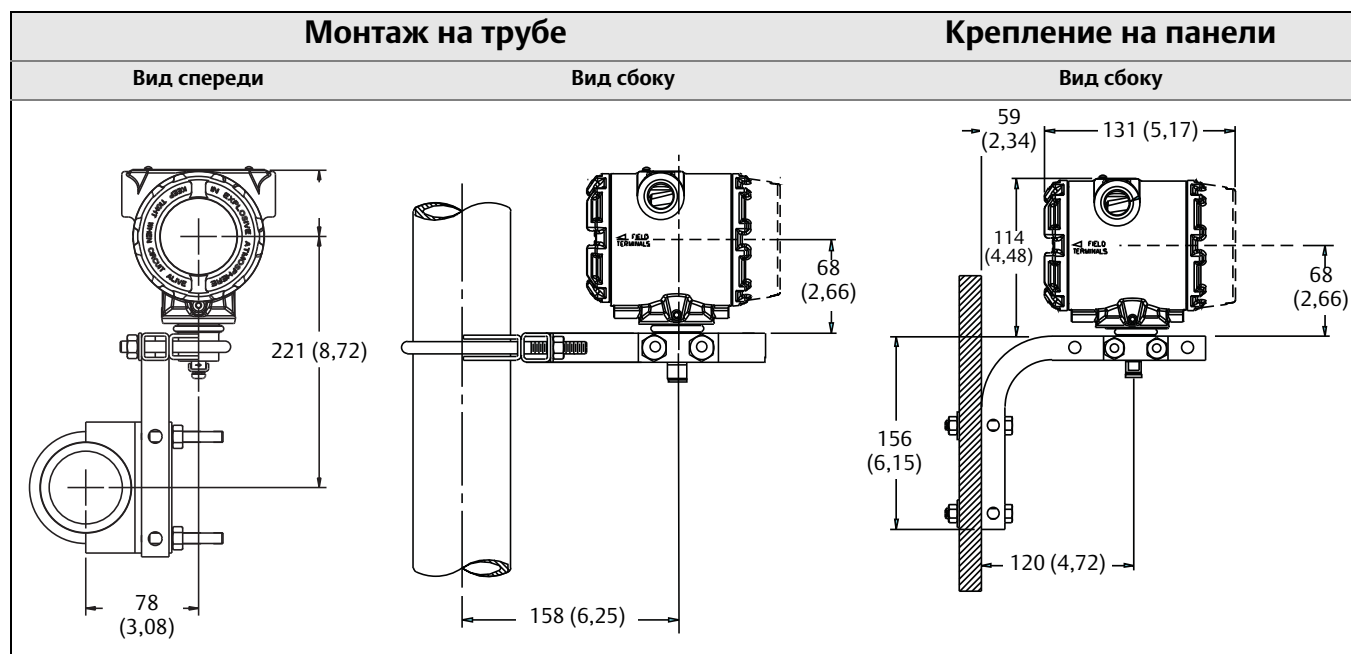
Размеры указаны в миллиметрах (дюймах).

Рис. 8. Варианты штуцерного монтажа (кронштейн В4)



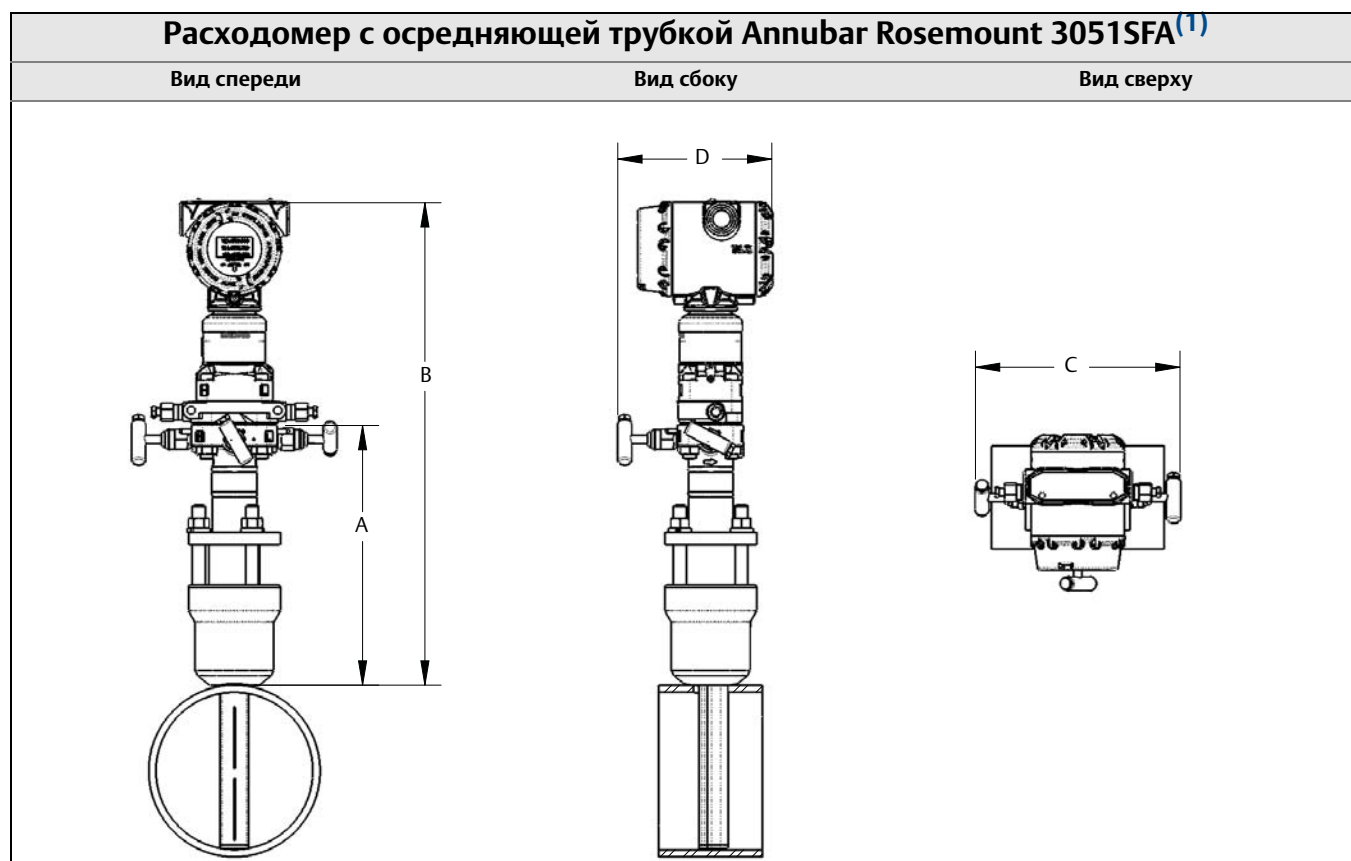
Размеры указаны в миллиметрах (дюймах).

Рис. 9. Монтажные конфигурации для выносного индикатора (кронштейн В4)



Размеры указаны в миллиметрах (дюймах).

Рис. 10. Расходомер Rosemount 3051SFA с осредняющей напорной трубкой Annubar



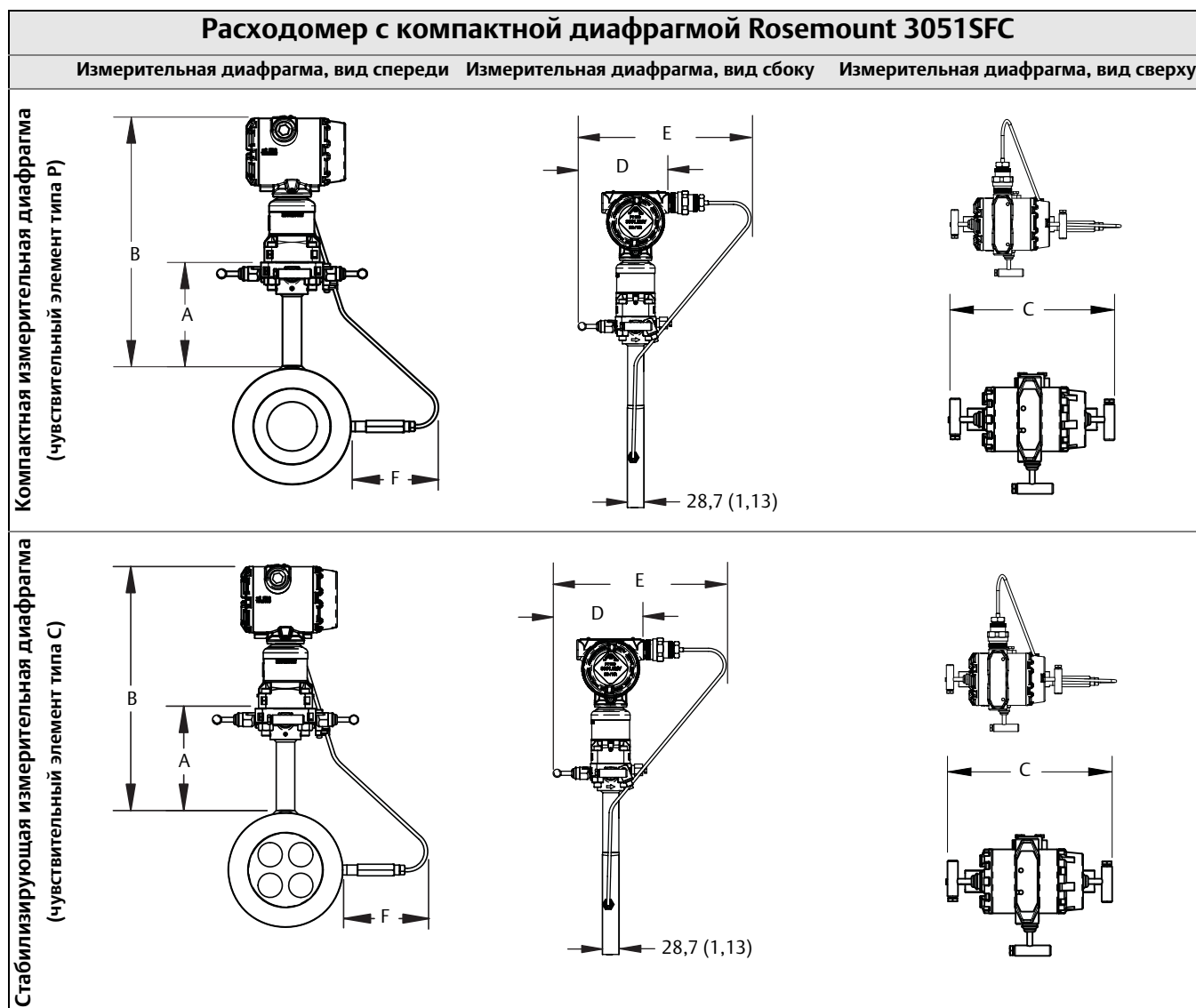
(1) Модель на базе трубки Annubar с соединением Pak-Lok поставляется с классом давления до 600 ANSI (99 бар при 38 °C (1440 фунта/кв. дюйм (изб.) при 100 °F)).

Табл. 18. Размеры расходомера 3051CFA с трубкой Анпибар

Диаметр преобразователя	A (не более)	B (не более)	C (не более)	D (не более)
1	215,9 (8,50)	434,3 (17,10)	220,0 (8,66)	177,8 (7,00)
2	279,4 (11,00)	497,8 (19,60)	220,0 (8,66)	177,8 (7,00)
3	304,8 (12,00)	523,2 (20,60)	220,0 (8,66)	177,8 (7,00)

Размеры указаны в миллиметрах (дюймах).

Рис. 11. Расходомер с компактной диафрагмой Rosemount 3051SFC



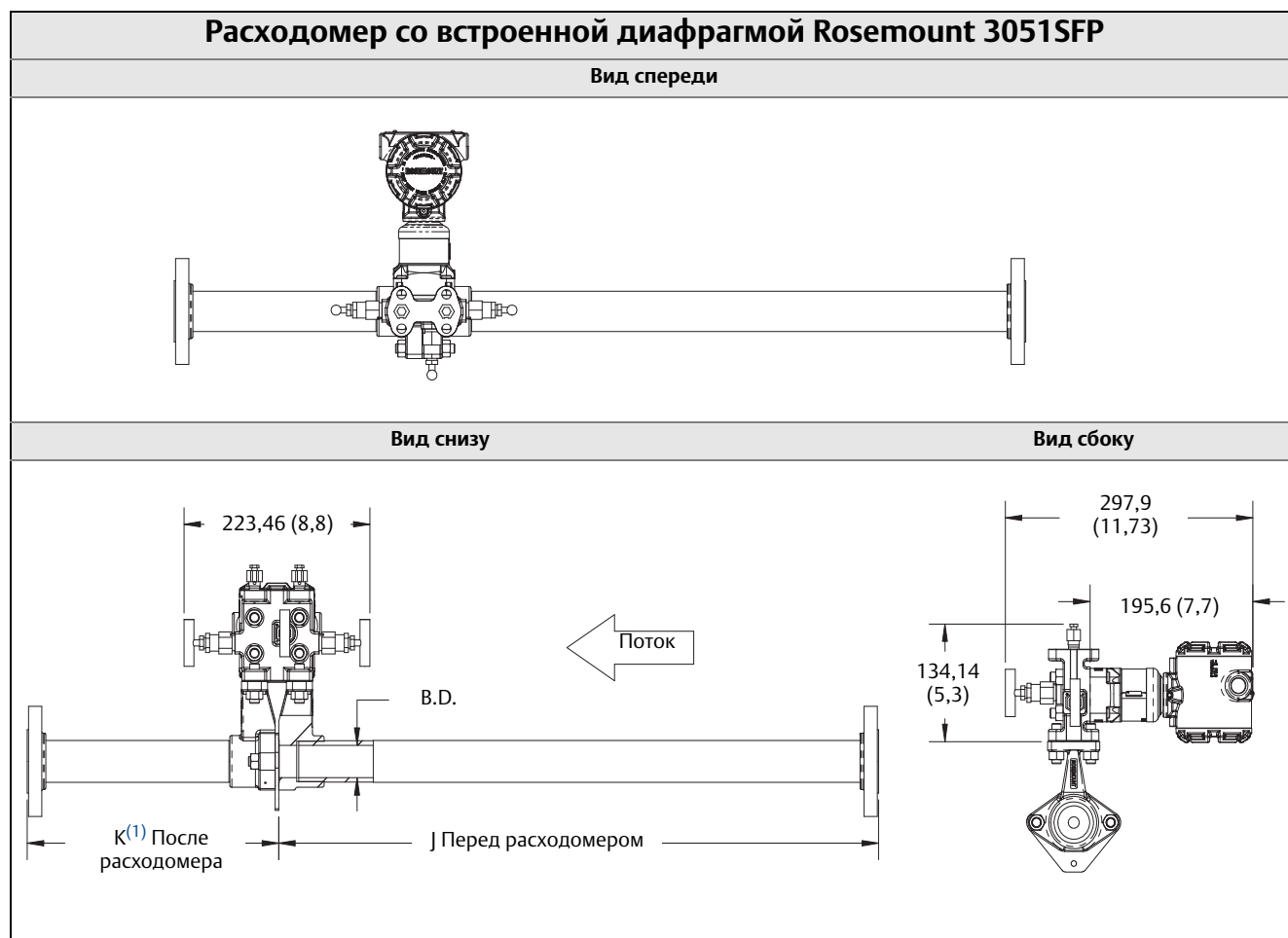
Размеры указаны в миллиметрах (дюймах).

Табл. 19. Габаритные чертежи

Тип первичного элемента	A	B	Высота преобразователя	C	D	E	F
Типы P и C	143 (5,62)	Высота преобразователя + A	196 (7,70)	197 (7,75) - в закрытом состоянии 210 (8,25) - в открытом состоянии	152 (6,00) - в закрытом состоянии 159 (6,25) - в открытом состоянии	257,8 (10,2) - в закрытом состоянии 264,2 (10,4) - в открытом состоянии	Не более 184 (7,2)

Размеры указаны в миллиметрах (дюймах).

Рис. 12. Расходомер со встроенной диафрагмой Rosemount 3051SFP

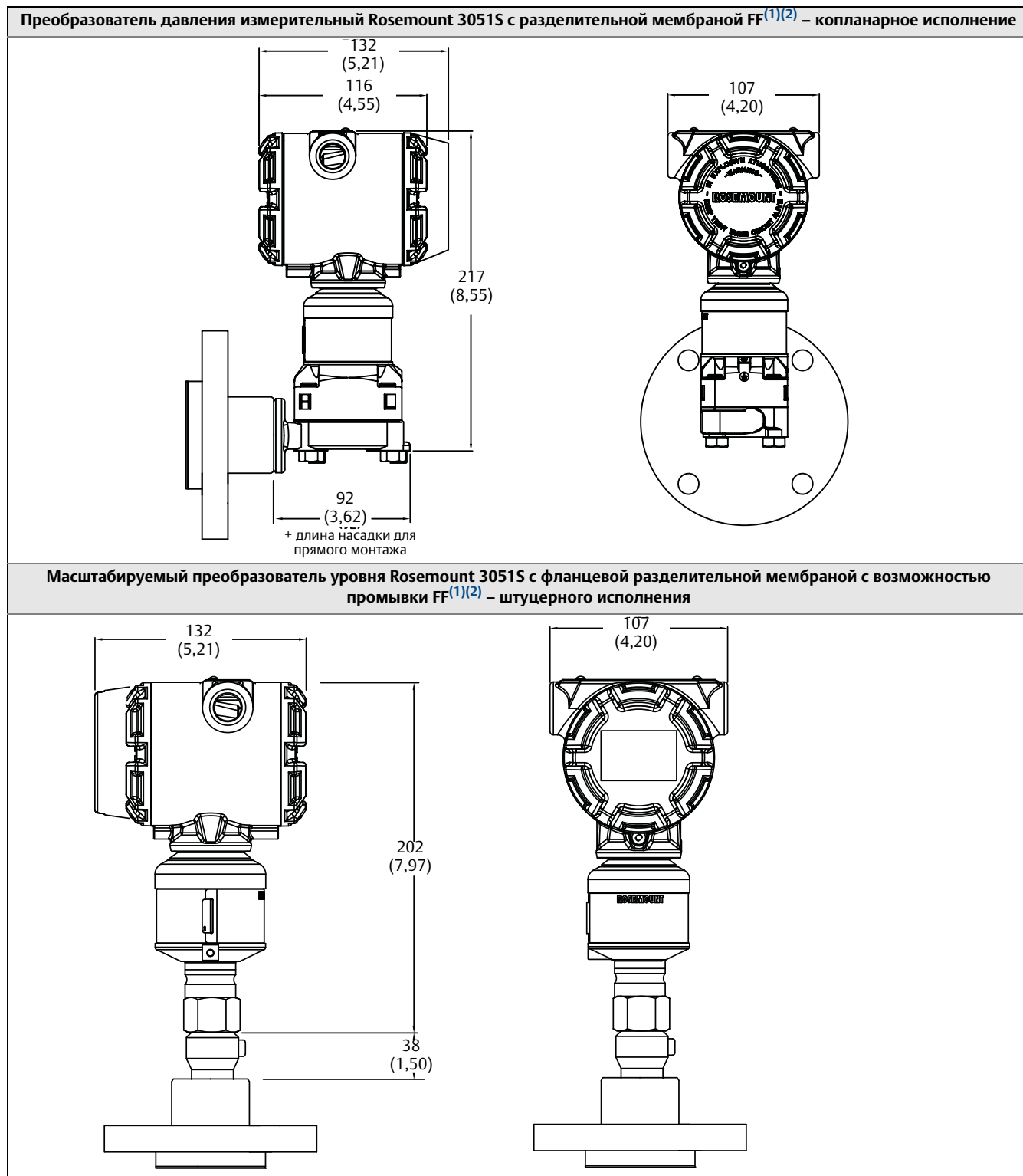


Размеры указаны в миллиметрах (дюймах).

Размер	Диаметр трубопровода		
	15 мм (1/2 дюйма)	25 мм (1 дюйм)	40 мм (1 1/2 дюйма)
J (концы труб со скошенными кромками/с резьбой)	318,4 (12,54)	514,0 (20,24)	722,4 (28,44)
J (свободный фланец с выступом, свободный фланец под линзовую прокладку, свободный фланец с выступом DIN)	320,4 (12,62)	516,0 (20,32)	724,4 (28,52)
J (воротниковый приварной фланец с выступом 150#)	364,9 (14,37)	568,1 (22,37)	782,9 (30,82)
J (воротниковый приварной фланец с выступом 136,08 кг)	369,8 (14,56)	574,7 (22,63)	789,0 (31,06)
J (воротниковый приварной фланец с выступом 272,16 кг)	376,0 (14,81)	581,0 (22,88)	797,1 (31,38)
K (концы труб со скошенными кромками/с резьбой)	145,7 (5,74)	222,2 (8,75)	302,6 (11,91)
K (свободный фланец с выступом, свободный фланец под линзовую прокладку, свободный фланец с выступом DIN) ⁽¹⁾	147,8 (5,82)	224,2 (8,83)	304,6 (11,99)
K (воротниковый приварной фланец класса 150 с выступом)	192,3 (7,57)	276,3 (10,88)	363,1 (14,29)
K (воротниковый приварной фланец с выступом #300)	197,1 (7,76)	282,9 (11,14)	369,2 (14,53)

(1) Указанная длина отрезка после расходомера включает толщину пластины 4,11 мм (0,162 дюйма).

Рис. 13. Масштабируемый преобразователь уровня жидкости Rosemount 3051S с мембраной FF

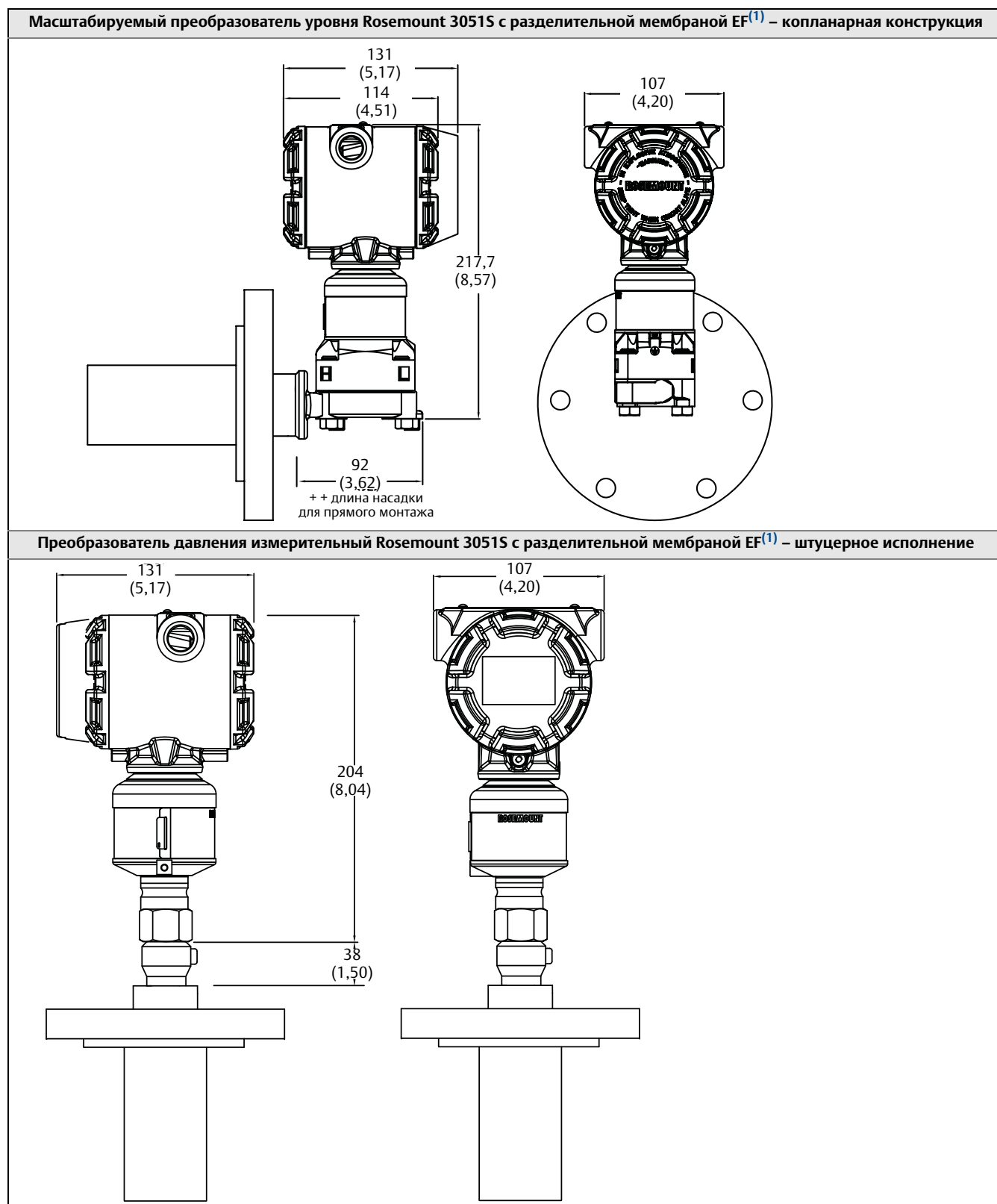


Размеры указаны в миллиметрах (дюймах).

(1) FF (FFW) seal dimensions and pressure ratings can be found in the Rosemount DP Level Transmitters and 1199 Remote Seals Product Data Sheet, (00813-0100-4016).

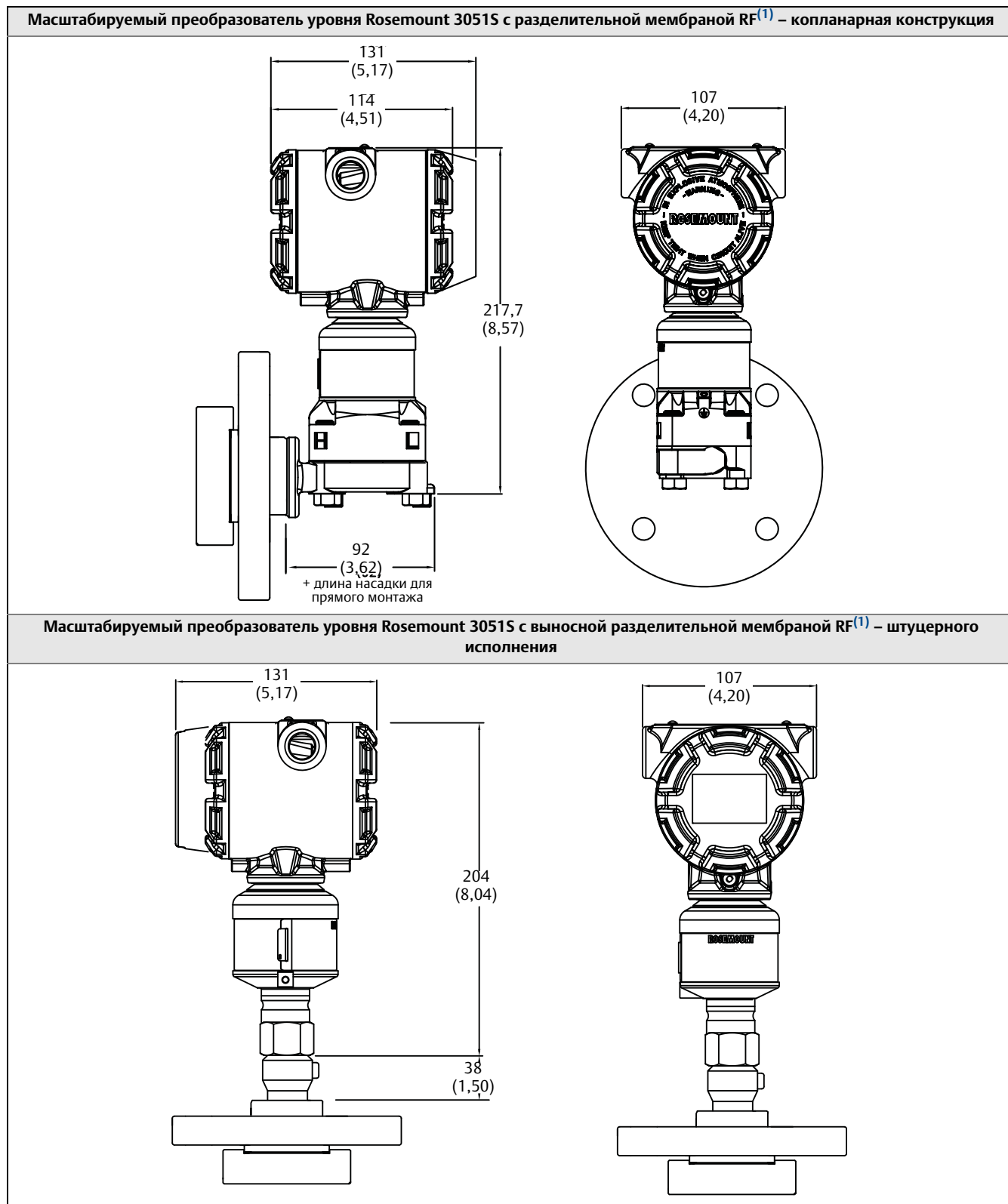
(2) Имеется нижняя часть корпуса (промывочное кольцо) с фланцем типа FFW.

Рис. 14. Масштабируемый преобразователь уровня жидкости Rosemount 3051S с мембраной EF



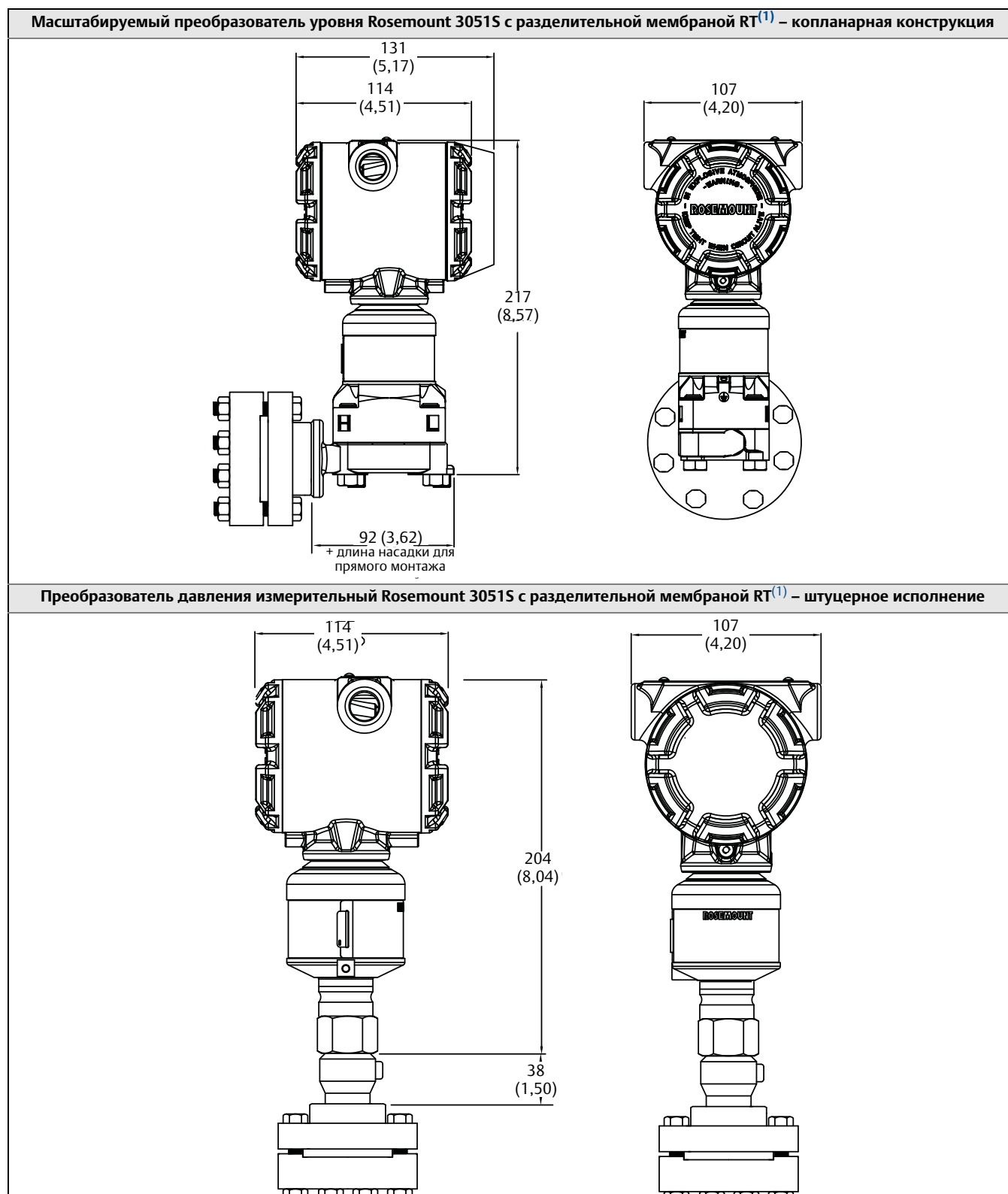
(1) Размеры разделительной мембраны EF (EFW) и номиналы давления приведены в листе технических данных преобразователей разности давлений Rosemount и выносных разделительных мембран 1199 (00813-0100-4016).

Рис. 15. Масштабируемый преобразователь уровня жидкости Rosemount 3051S с мембраной RF



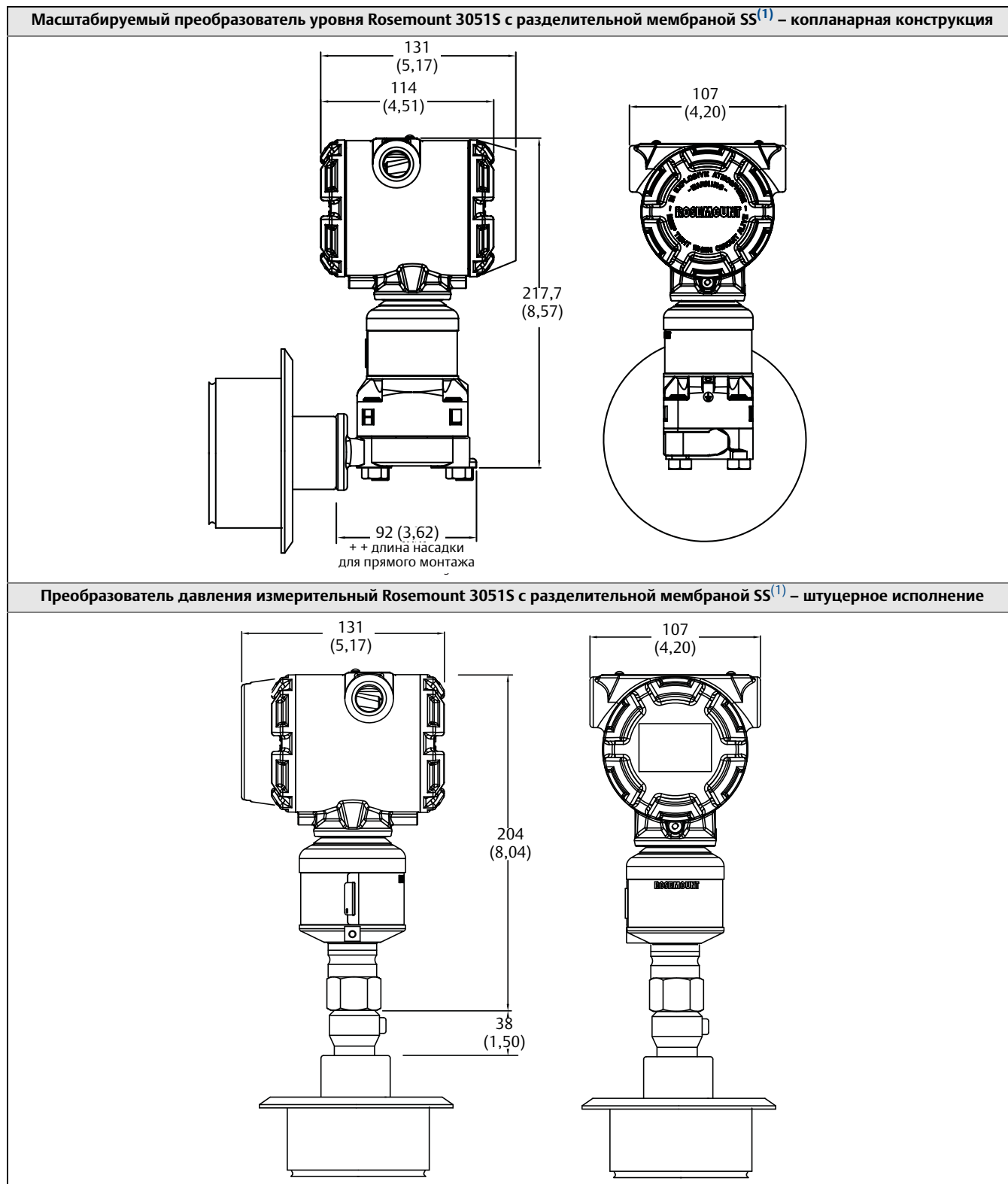
(1) Размеры разделительной мембраны RF (RFW) и номиналы давления приведены в листе технических данных преобразователей разности давлений Rosemount и выносных разделительных мембран 1199 (00813-0100-4016).

Рис. 16. Масштабируемый преобразователь уровня жидкости Rosemount 3051S с мембраной RT



(1) Размеры разделительной мембраны RT (RTW) приведены в листе технических данных преобразователей разности давлений Rosemount и выносных разделительных мембран 1199 (00813-0100-4016).

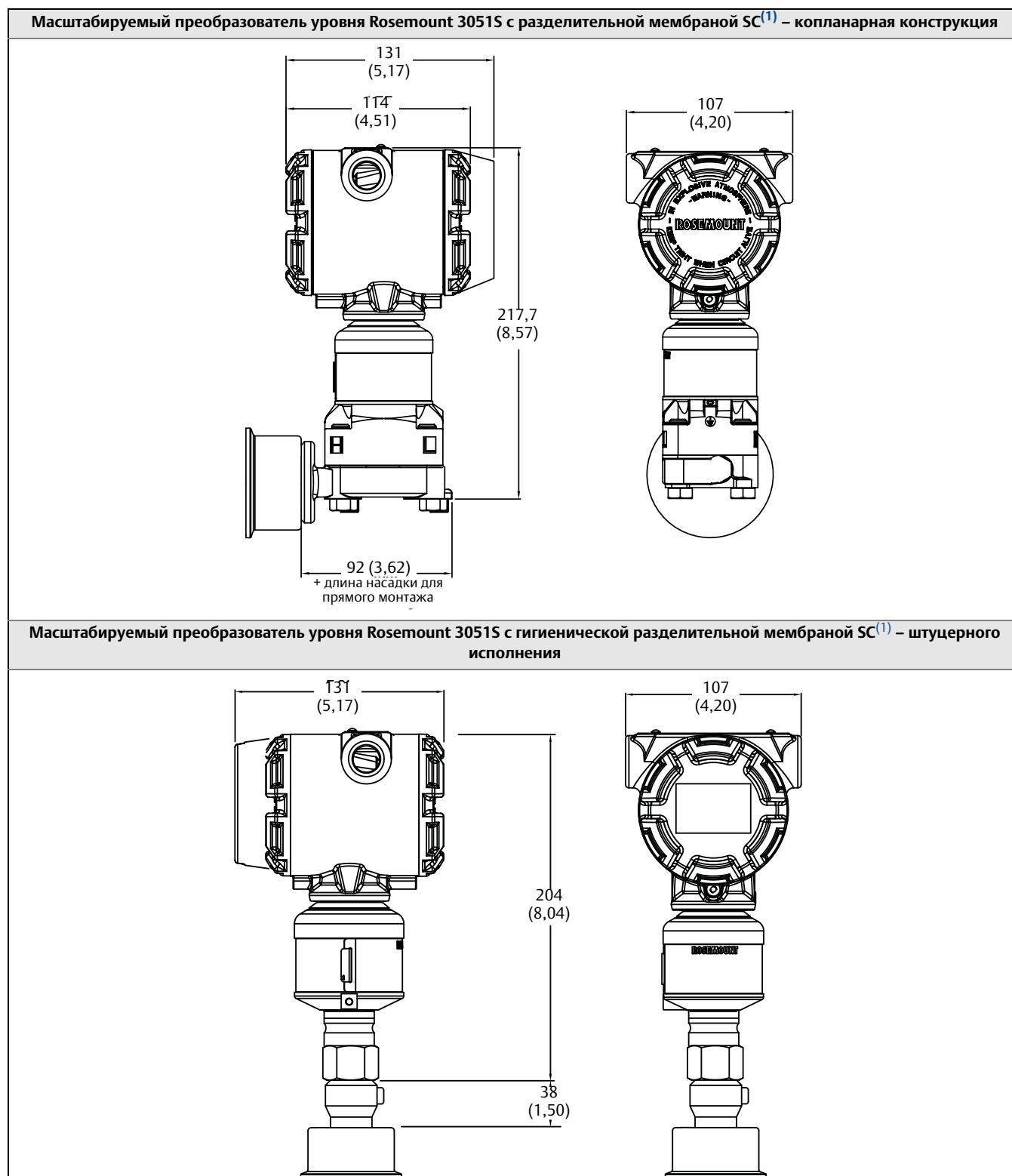
Рис. 17. Масштабируемый преобразователь уровня жидкости Rosemount 3051S с мембраной SS



Размеры указаны в миллиметрах (дюймах).

(1) Размеры разделительной мембраны SS (SSW) и номиналы давления приведены в листе технических данных преобразователей разности давлений Rosemount и выносных разделительных мембран 1199 (00813-0100-4016).

Рис. 18. Масштабируемый преобразователь уровня жидкости Rosemount 3051S с мембраной SC



Размеры указаны в миллиметрах (дюймах).

(1) Размеры разделительной мембраны SC (SCW) и номиналы давления приведены в листе технических данных преобразователей разности давлений Rosemount и выносных разделительных мембран 1199 (00813-0100-4016).

Принадлежности

Rosemount Engineering Assistant (EA)

программные пакеты

Программное обеспечение Engineering Assistant (EA) группы Rosemount поддерживает настройку массового расхода для датчиков 3051S MultiVariable и блока массового расхода с полной компенсацией 3051S (вариант исполнения H01) с поддержкой протокола FOUNDATION fieldbus. Пакет поставляется в двух вариантах: с модемом и соединительными кабелями или без них. Все дополнительные опции упаковываются отдельно. Для оптимальной функциональности ПО EA рекомендуется следующее аппаратное и программное обеспечение компьютера:

Примечание

Для работы пакета Engineering Assistant версии 6.1 и более поздних версий необходима платформа Microsoft® .NET Framework не ниже версии 2.0. Если платформа .NET версии 2.0 не установлена, она установится автоматически во время установки Engineering Assistant. Для платформы Microsoft.NET версии 2.0 необходимо дополнительное пространство на диске 200 МБ.

Минимальные системные требования для пакета Engineering Assistant 5.5.1 для работы с датчиком 3051S FOUNDATION fieldbus с блоком массового расхода с полной компенсацией (вариант исполнения H01)

- ПК производительностью не хуже Pentium 400
- Операционная система: Windows XP Professional (32-разрядная) или Windows Vista (32-разрядная)
- ОЗУ 256 Мб
- 535 Мб свободного места на жестком диске
- Последовательный порт RS232 или порт USB (для использования с модемом HART)
- Привод CD-ROM

Минимальные системные требования для пакета Engineering Assistant 6 для преобразователя 3051SMV

- Процессор класса Pentium: 500 МГц и мощнее
- Операционная система: Microsoft Windows 2000 (32-разрядная), Windows XP Professional (32-разрядная), или Windows 7
- ОЗУ 256 Мб
- 100 Мб свободного пространства на жестком диске
- Последовательный порт RS232 или порт USB (для использования с модемом HART)
- Привод CD-ROM

программные пакеты Engineering Assistant

Код	Описание изделия
EA	Программный пакет Engineering Assistant
Код	Носитель по
2	EA Ред. 5 (Работает с моделями 3095, 3051S FOUNDATION fieldbus и 333)
3	EA верс. 6 (работает только с моделью 3051SMV)
Код	Язык
E	Русский
Код	Модем и соединительные кабели
0	Нет
H	Последовательный порт HART Модем и кабели
B	USB- порт HART Модем и кабели
C	Интерфейсная карта FOUNDATION fieldbus PCM-CIA и кабели
Код	Лицензия
N1	Лицензия на 1 ПК
N2	Лицензия на группу
Типовой номер модели: EA 2 E 0 N1	

Принадлежности

Описание компонента	Номер детали
Только HART-модем, подключаемый к последовательному порту, и кабели	03095-5105-0001
Только HART-модем, подключаемый к последовательному порту, и кабели ⁽¹⁾	03095-5105-0002
Только интерфейсная карта PCM-CIA FOUNDATION fieldbus и кабели	03095-5108-0001
Модуль питания с длительным временем работы для беспроводного устройства	701PBKCF

(1) Поддержка приложения Snap-On EA с менеджером устройств AMS Device Manager, версии 6.2 или позднее.

Логотип Emerson является зарегистрированным товарным и сервисным знаком компании Emerson Electric Co.
Rosemount и логотип Rosemount являются зарегистрированными товарными знаками компании Rosemount Inc.
PlantWeb является зарегистрированным товарным знаком одной из компаний группы Emerson Process Management.
HART и WirelessHART являются зарегистрированными товарными знаками компании HART Communication Foundation.
Все другие знаки являются собственностью соответствующих владельцев.
© 2014 Rosemount Inc., 2014 г. Все права защищены.

