

Спецификации изделия
Июнь 2011 г.

Ультразвуковые газовые расходомеры



Ультразвуковые газовые расходомеры Daniel® SeniorSonic™ и JuniorSonic™ с электроникой Mark III™

Ультразвуковые газовые расходомеры Daniel® SeniorSonic™ и JuniorSonic™ с электроникой Mark III™

Интеллектуальные технологии измерения

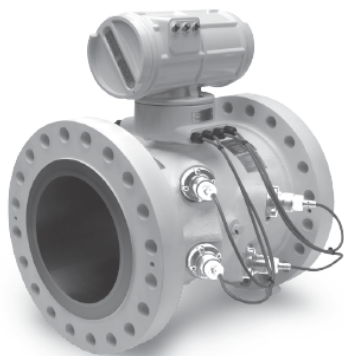
Газовый расходомер Daniel SeniorSonic разработан для перекачки природного газа потребителям, где очень важна высокая точность и долговременная и надежная работоспособность оборудования. Прибор использует электронику Mark III, программное обеспечение MeterLink™, а также обладает дополнительными конструктивными особенностями, обеспечивающими исключительно точное измерения расхода. Этот новейший четырехканальный хордовый расходомер позволяет клиентам снизить объем потерянного и неучтенного природного газа благодаря обеспечению высочайшей точности и линейности по всему диапазону расхода.

Газовый расходомер Daniel JuniorSonic также использует электронику Mark III™, программное обеспечение MeterLink™, и обладает теми же дополнительными конструктивными особенностями, что и расходомер SeniorSonic. Конструкция прибора с отражением луча обеспечивает точность измерения расхода в областях применения, не связанных с передачей газа потребителям, таких как измерение добычи, хранение газа и работа с влажным газом.

Оба расходомера измеряют время прохождения ультразвуковых импульсов через газ. Измеряется различие во времени перехода импульсов в восходящем и нисходящем направлениях. Расходомер SeniorSonic измеряет время перехода по четырем параллельным хордам. Расходомер JuniorSonic измеряет расход путем подачи отражающегося от стенок расходомера сигнала по одному или двум каналам. Каждый канал состоит из ультразвуковых датчиков, которые действуют поочередно как передатчик или приемник.

Стандартные области применения

- Коммерческий учет
- Электростанции
- Крупные промышленные предприятия
- Добыча
- Подземные хранилища
- Морские платформы



Газовый расходомер SeniorSonic™

Характеристики и преимущества

- Четырехканальная хордовая конструкция SeniorSonic обеспечивает точность, стабильность и надежность измерений, а также экономичность в эксплуатации.
- Одноканальная или двухканальная конструкция JuniorSonic с однократным отражением луча представляет собой выгодное решение для ситуаций, не требующих коммерческого учета, таких как измерение объема добычи, хранение газа и работа с влажным газом. Двухканальная конструкция обеспечивает резервирование для более важных областей применения.
- Исключительная долговечность прибора снижает издержки обслуживания.
- Широкий диапазон изменений измеряемого расхода (>100:1) обеспечивает уменьшение количества измерительных линий, диаметра используемых линий, а также капитальных затрат.
- Встроенная интеллектуальная диагностика MeterLink™ позволяет снизить затраты при эксплуатации и техническом обслуживании.
- Электроника Mark III обеспечивает быстроту замера и предоставления результатов, предоставляет возможность расширения электронной платформы, характеризуется простотой в использовании, а также имеет архивный журнал данных, благодаря чему возможно чтение информации из журналов проверки, аварийной сигнализации, системного журнала, а также почасовую и суточную статистику работы.
- Литая конструкция механически обработанного корпуса расходомера SeniorSonic практически не подвержена влиянию колебаний давления на точность измерений.
- Извлекаемые преобразователи обеспечивают простоту проверки.
- Добавление опциональной платы Series 100 Plus обеспечивает прямой ввод данных о давлении, температуре и составе газа в расходомер, что позволяет ему действовать как резервный вычислитель расхода. Он вычисляет скорректированный объемный расход, массовый расход, расход энергии и скорость звука по AGA 10*
- Плата Series 100 Plus обеспечивает возможность прямой связи расходомера с цифровой архитектурой установки через протокол HART® либо с помощью системы PlantWeb®, либо с использованием полевого коммуникатора 375/475 Field Communicator.

*опционально (требуется аппаратное обеспечение Непрерывного Анализа Потока (CFA – Continuous Flow Analysis))

Спецификации

Свяжитесь с заводом-изготовителем, если предъявляемые вами требования не соответствуют спецификациям, приведенным ниже. В зависимости от области применения могут быть предложены иные приборы и материалы.

Характеристики расходомера SeniorSonic

- Четырехканальная хордовая конструкция (с восемью датчиками)
- Калиброванная точность измерения расхода составляет $\pm 0,1\%$ относительно калибровочной лаборатории для всего диапазона калибровки (Q_{\min} - Q_{\max})
- Абсолютная погрешность составляет $0,3\%$ с учетом неточности калибровочной лаборатории.
- Повторяемость составляет $\pm 0,05\%$ значения для скорости в диапазоне от 5 до 100 фут/сек
- Номинальная скорость до 100 фут/сек (30 м/сек), для некоторых типоразмеров выход за пределы диапазона превышает 125 фут/сек (38 м/сек).
- Прибор соответствует или превышает требования спецификации AGA 9 (2007)

	4" - 24"	30"	36"
q_{\min} (фут/сек)	2	2	2
q_T (фут/сек)	10	8,5	7,5
q_{\max} (фут/сек)	100	85	75

Характеристики расходомера JuniorSonic

- Одно-или двухканальная конструкция с отражением луча.
- Калиброванная точность измерения расхода составляет $\pm 0,5\%$ относительно калибровочной лаборатории *
- Абсолютная погрешность составляет, как правило, $\pm 1,5\%$ существующего объемного расхода* (без калибровки по расходу)
- Повторяемость составляет $\pm 0,1\%$ значения для скорости в диапазоне от 5 до 100 фут/сек
- Номинальная скорость до 100 фут/сек (30 м/сек)

*Без учета изменения шероховатости стенок и эффектов монтажа



Газовый расходомер JuniorSonic™

Характеристики механических компонентов

- **Размер трубопровода:** от 4 до 42 дюймов
 - Для 4" и 6" сдвоенные каналы располагаются под углом 45°
 - Для 8" и больше – разработка British Gas под углом 60°
- **Температура газа:** $-4 - +212^\circ\text{F}$ ($-20 - +100^\circ\text{C}$)
- **Диапазон рабочего давления:**
 - SeniorSonic: 100 - 4000 фунтов на кв. дюйм (689 - 27579 кПа)*
 - При уменьшенном Q_{\max} минимальное давление 50 фунтов на кв.дюйм (345 кПа)**
 - JuniorSonic: 150 to 4000 фунтов на кв. дюйм (1034 - 27579 кПа)

*См. таблицы 1А and 1В; в случае применения приборов при более высоком или низком давлении связаться с заводом-изготовителем

** См. таблицы 2А и 2В

- **Фланцы:** с уплотняющим выступом и под овальное кольцевое уплотнение для классов давления ANSI 300 - 2500

Электроника

- **Рабочая температура:** $-40 - +149^\circ\text{F}$ ($-40 - +65^\circ\text{C}$)
- **Рабочая относительная влажность:** до 95% без конденсации
- **Температура хранения:** $-40 - +185^\circ\text{F}$ ($-40 - +85^\circ\text{C}$) с учетом нижнего предела хранения датчиков, равного -20°C

Характеристики электронных компонентов

- **Мощность:** 10.4-36 В постоянного тока
 - Стандартная мощность - 8 ватт
 - Максимальная мощность - 15 ватт
- **Протокол передачи данных:** Modbus RTU/ASCII, TCP/IP (API) и Modbus TCP
- **Время обновления расчетов:** $\frac{1}{4}$ секунды или 1 секунда
- **Метод калибровки:** кусочно-линейная линеаризация (коэффициент преобразования на каждую точку данных)

Конструкционные материалы SeniorSonic

В случае необходимости других материалов связаться с заводом.

- **Материал корпуса и фланца - литье**
 - Углеродистая сталь ASTM A352 Gr LCC (стандарт)
 - Нержавеющая сталь ASTM A351 Gr. CF8M 316 (опция)
 - Нержавеющая сталь ASTM A351 Gr. CF3M 316L (опция)
 - Дуплексная нержавеющая сталь ASTM A995 Gr. 4A (опция)
- **Материал корпуса и фланца - штамповка**
 - Углеродистая сталь A105 (стандарт)
 - Нержавеющая сталь ASTM A182 Gr. F316 (опция)
 - Нержавеющая сталь ASTM A182 Gr. F316L (опция)
 - Дуплексная нержавеющая сталь ASTM A182 Gr. F51 (опция)
- **Держатель датчика:**
 - Нержавеющая сталь 316L
 - INCONEL ASTM B446 (UNS N06625) Gr.1 (опция)
- **Крепление датчика:**
 - Нержавеющая сталь марки A564 Gr. 630
 - INCONEL ASTM B446 (UNS N06625) Gr.1 (опция)

- **Материал кабеля датчика:** (для местной и удаленной установки)
 - Тефлоновая изоляция, броня из луженой меди, экран из алюминиевой фольги, крученая пара, сортамент 20
- **Материал сальникового уплотнения кабеля датчика:**
 - Хлоропреновый/бутадиен-нитрильный каучук
- **Материал корпуса электронных устройств:**
 - Алюминий ASTM B26 Gr. A356.0 T6

Спецификации покрытия

- **Спецификации покрытия корпуса расходомера:**
 - Материал покрытия для корпуса из углеродистой стали:
 - 2 слоя – неорганическая цинковая грунтовка и акриловое лаковое покрытие (стандарт)
 - Эпоксидное покрытие, 3 слоя – неорганическая цинковая грунтовка, эпоксидное покрытие (средний слой) и полиуретановое закрепляющее покрытие (опция)
 - Материал покрытия для корпуса из нержавеющей или дуплексной стали: неокрашенный корпус
- **Корпус электронных устройств:** порошковое покрытие

Таблица 1А: класс давления корпуса и фланцев расходомера SeniorSonic английская система измерений						
Максимальное давление – фунты на кв.дюйм						
Типоразмер расходомера (дюймы)	Класс ANSI	ЛИТАЯ УГЛЕРОДИСТАЯ СТАЛЬ	КОВАНАЯ УГЛЕРОДИСТАЯ СТАЛЬ	ЛИТАЯ НЕРЖ.СТАЛЬ 316, 316L, КОВАНАЯ НЕРЖ.СТАЛЬ 316	КОВАНАЯ НЕРЖ.СТАЛЬ 316L	ДУПЛЕКСНАЯ НЕРЖ.СТАЛЬ
от 4 до 42	300	740	740	720	600	740
	600	1480	1480	1440	1200	1480
	900	2220	2220	2160	1800	2220
	1500	3705	3705	3600	3000	3705
	2500	6170	6170	6000	5000	6170

Примечание 1: расчетное давление указано для диапазона температур от -20° F до 100° F. При температурах вне указанного диапазона значение максимальное расчетное давление материалов может уменьшиться.

Примечание 2: типоразмеры для литого корпуса и фланцев: 300 ANSI (4-24 дюйма), 600 ANSI (4-24 дюйма), 900 ANSI (4-20 дюймов), 1500 ANSI (4-18 дюймов), 2500 ANSI (6 и 10 дюймов). Для всех остальных типоразмеров корпус и фланцы кованые.

Таблица 1А: класс давления корпуса и фланцев расходомера SeniorSonic метрическая система измерений						
Максимальное давление – бары						
Типоразмер расходомера (Дн)	Класс ANSI	ЛИТАЯ УГЛЕРОДИСТАЯ СТАЛЬ	КОВАНАЯ УГЛЕРОДИСТАЯ СТАЛЬ	ЛИТАЯ НЕРЖ.СТАЛЬ 316, 316L, КОВАНАЯ НЕРЖ.СТАЛЬ 316	КОВАНАЯ НЕРЖ.СТАЛЬ 316L	ДУПЛЕКСНАЯ НЕРЖ.СТАЛЬ
от 100 до 1050	300	51.1	51.1	49.6	41.4	51.1
	600	102.1	102.1	99.3	82.7	102.1
	900	153.1	153.1	148.9	124.1	153.1
	1500	255.3	255.3	248.2	206.8	255.3
	2500	425.5	425.5	413.7	344.7	425.5

Примечание 1: расчетное давление указано для диапазона температур от -29°С до 38°С. При температурах вне указанного диапазона значение максимальное расчетное давление материалов может уменьшиться.

Примечание 2: типоразмеры для литого корпуса и фланцев: 300 ANSI (100-600 Дн), 600 ANSI (100-600 Дн), 900 ANSI (100-500Дн), 1500 ANSI (100-450 Дн), 2500 ANSI (150 и 1250 Дн). Для всех остальных типоразмеров корпус и фланцы кованые.

Спецификации изделия

Июнь 2011 г.

Таблица 2А: рекомендуемая максимальная скорость для SeniorSonic

Типо-размер расходомера	Макс. расчетная скорость SeniorSonic при давлении от 50 до 100 фунтов на кв. дюйм (фут/сек)	Пропускная способность при давлении от 50 до 100 фунтов на кв. дюйм (действ. куб. футов в час) ^а	Макс. расчетная скорость SeniorSonic при давлении от 100 до 4000 фунтов на кв. дюйм (фут/сек)	Пропускн. Способность при макс. расчетн. скорости (действ. куб. футов в час) ^а
4	50	15913	100	31826
6	50	36113	100	72226
8	50	62534	100	125068
10	50	98568	100	197136
12	50	141372	100	282743
16	50	228318	100	456635
18	50	292131	100	584263
20	50	363799	100	727598
24	50	530952	100	1061392
30	45 ^б	755952	85 ^б	1427909
36	40 ^б	975906	75 ^б	1829824

Таблица 2В: рекомендуемая максимальная скорость для SeniorSonic

Типо-размер расходомера	Макс. расчетная скорость SeniorSonic при давлении от 50 до 100 фунтов на кв. дюйм (м/сек)	Пропускная способность при давлении от 50 до 100 фунтов на кв. дюйм (действ. куб. метров в час) ^а	Макс. расчетная скорость SeniorSonic при давлении от 100 до 4000 фунтов на кв. дюйм (м/сек)	Пропускн. Способность при макс. расчетн. скорости (действ. куб. метро в в час) ^а
100	15,2	450	30,5	902
150	15,2	1022	30,5	2045
200	15,2	1770	30,5	3541
250	15,2	2791	30,5	5582
300	15,2	4003	30,5	8006
400	15,2	6465	30,5	12930
450	15,2	8272	30,5	16544
500	15,2	10301	30,5	20603
600	15,2	15027	30,5	30055
750	13,7 ^б	21406	25,9 ^б	40433
900	12,2 ^б	27634	22,9 ^б	51814

* Пропускная способность указана для сортамента 40 (или STD)

Рисунок 1А: ограничение объема углекислого газа по размеру трубы и давлению для SeniorSonic

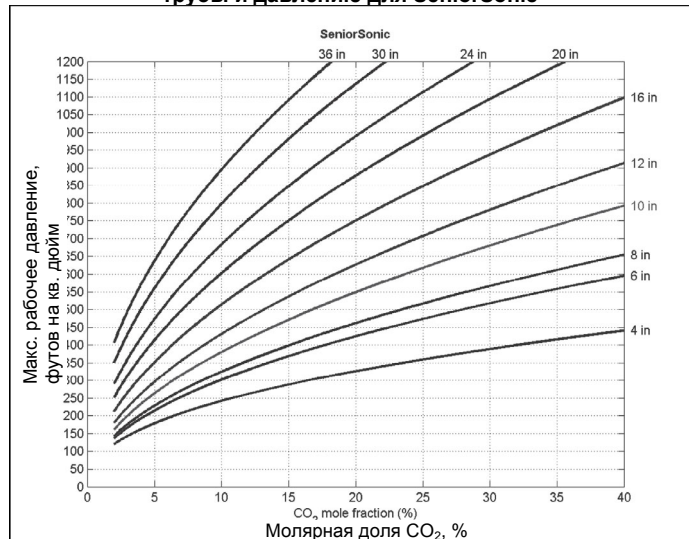
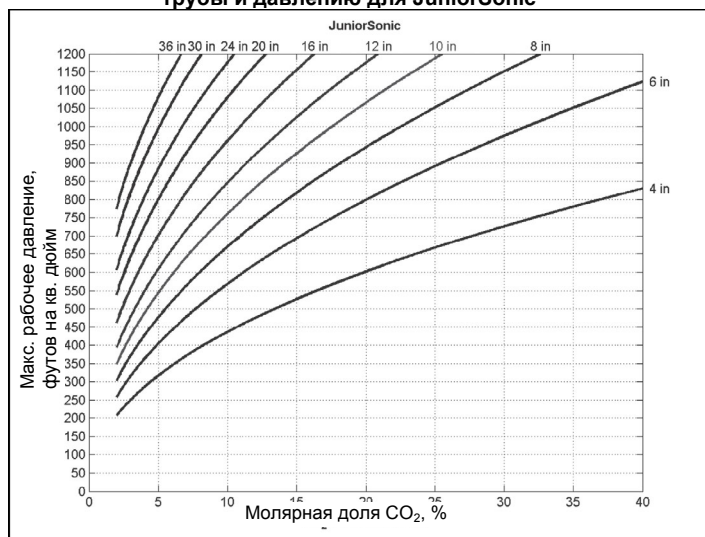


Рисунок 1В: ограничение объема углекислого газа по размеру трубы и давлению для JuniorSonic



Спецификации изделия

Июнь 2011 г.

Устройства ввода/вывода

- Один порт Ethernet* (TCP/IP) (до 10 Мбит/сек)
 - Modbus TCP

*интерфейс порта Ethernet предназначен для диагностики по MeterLink (протокол API) или для Modbus TCP

- Три последовательных порта**

Порт	Поддержка	Modbus	Опция
A	RS-232 и RS-485, дуплексный и полудуплексный	Slave	
B	RS-232 и RS-485, дуплексный и полудуплексный	Slave	
C	RS-232 и RS-485, полудуплексный	Master	•

- Скорость передачи данных – 1,2 - 115 кбит/сек
- Modbus RTU/ASCII

** Частотные, аналоговые и последовательные выходы независимы один от другого

- При использовании кабеля Belden № 9940 или его аналога:
 - Макс. длина кабеля – 88,3 метра (250 футов) при скорости 9600 бит/сек и использовании с RS-232
 - Макс. длина кабеля – 600 метров (1970 футов) при скорости 57600 бит/сек и использовании с RS-485
 - Два изолированных парных частотных выхода для определения объемного расхода
 - Диапазон частоты с возможностью индивидуального конфигурирования: 0 -1000 Гц или 0-5000 Гц (допустимый выход за пределы частотного диапазона - 150% полной шкалы)
 - Возможность индивидуальной конфигурации прямого, обратного, абсолютного или двунаправленного потока
 - Возможность индивидуальной конфигурации с открытым коллектором или TTL
 - Безопасность уровня В
- Два выхода 4-20 мА для определения объемного расхода
 - Один традиционный выход 4-20 мА (опция)
 - Один выход 4-20 мА с поддержкой протокола HART (опция)
 - С внутренним источником питания и магнитной изоляцией до 500В
- Два аналоговых 4-20 мА (16 бит) для давления и температуры (опция)
- Один дискретный вход
- Четыре дискретных выхода
 - Возможность индивидуальной конфигурации для достоверности данных или направления потока
 - Возможность индивидуальной конфигурации с открытым коллектором или TTL

Операционное/конфигурационное ПО

- Программное обеспечение MeterLink на базе Windows® Поставляется бесплатно с расходомером
- MeterLink необходим для конфигурирования датчика
- Системные требования для MeterLink: RS-232, RS-485 дуплексный, или Ethernet (рекомендуется)
- Поддерживает Windows 7 и Vista*, а также Microsoft* Office* 2003-2011
- При использовании протокола HART* конфигурируется с помощью комплекса AMS* или полевого коммуникатора модели 375/475

Особенности MeterLink		С Непрерывным Анализом Потока	Без Непрерывного Анализа Потока
Функционирование	Поддержка Газовых Ультразвуковых Расходомеров с электроникой Mark II		
	Экран монитора	•	•
	Графический вывод диагностических данных	•	•
	Одновременный вывод нескольких диаграмм	•	•
	Диаграммы зеленой лентой ограничений	•	•
	Просмотр формы импульсов	•	•
	Калькулятор AGA 10	•	•
	Вывод соотношения сигнал/шум в дБ	•	•
	Улучшенная тематическая помощь/ссылки	•	•
	Средство просмотра базовых показателей		•
Журнал	Журналы технической поддержки	•	•
	Тренды журналов технической поддержки	•	•
Конфигурация	Графическое отображение почасовых/ежедневных журналов	•	•
	Мастер полевой настройки	•	•
	Поддержка директории расходомера	•	•
	Автоматическое присвоение имен файлам	•	•
	Сравнение конфигурации по данным из журналов	•	•
	Калибровка аналогового входа	•	•
	Мастер калибровки по расходу	•	•
	Конфигурация сервера Modbus TCP	•	•
Аварийные сообщения	Мастер конфигурации базовых показателей	•	•
	Журналы аварийных сообщений / аудита		
	Вывод на дисплей новых аварийных сообщений		
	Вывод аварийных сообщений высокой степени серьезности		
	Предупреждение об отложениях на стенках расходомера		
	Предупреждение о засорении полости корпуса расходомера		
	Предупреждение о нарушении профиля потока		
	Предупреждение о наличии жидкой фазы		
Предупреждение об отклонении скорости ультразвукового импульса			
Предупреждение о наличии обратного потока			


Спецификации изделия

Июнь 2011 г.

Опциональные платы Series 100

- Два 16-битных аналоговых входа 4-20 мА для датчиков давления и температуры
- Один 16-битный аналоговый выход 4-20 мА для объемного и массового расхода, расхода энергии, скорости потока или скорости звука
- Один последовательный порт RS-232/485 для текущего состава газа на основании данных газового хроматографа Daniel™
- Получение питания от главного ЦП
- Возможность подачи питания на датчики от расходомера или внешнего контура
- Один 16-битный аналоговый выход 4-20 мА с поддержкой HART для объемного и массового расхода, расхода энергии, скорости потока или скорости звука

Классификация по безопасности

- UL/c-UL Класса 1, Раздел 1, Группы D, файл UL E152246
- Маркировка CE соответствия директивам:
 - 94/9/EC взрывоопасная атмосфера (ATEX)
 - Сертификат Baseefa 04ATEX0181
 - Маркировка  II 2G Ex d ia IIB T4 (-40°C ≤ T_a ≤ +65°C)
 - IECEx BAS 08.0004
 - 97/23/EC - оборудовние, работающее под давлением (PED)
 - 2004/108/EC – 'электромагнитная совместимость (EMC)

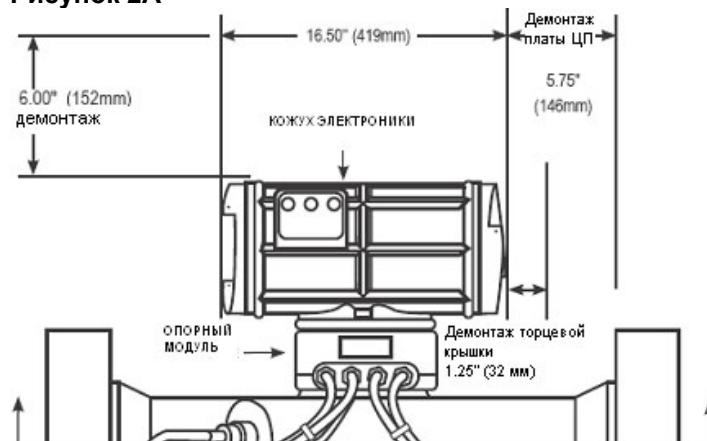
Метрологические сертификаты*

- NMI MID T10078
- № 1.33-7.241- DAN 96.02 Федеральный физико-технический институт Германии
- Министерства промышленности Канады № AG-0473;
- Росстандарта РФ US.C.29.006.A No.38468
- Сертификат Национального института метрологии, нормализации и стандартизации Бразилии № 233

*В случае необходимости иных метрологических сертификатов связаться с компанией Daniel.

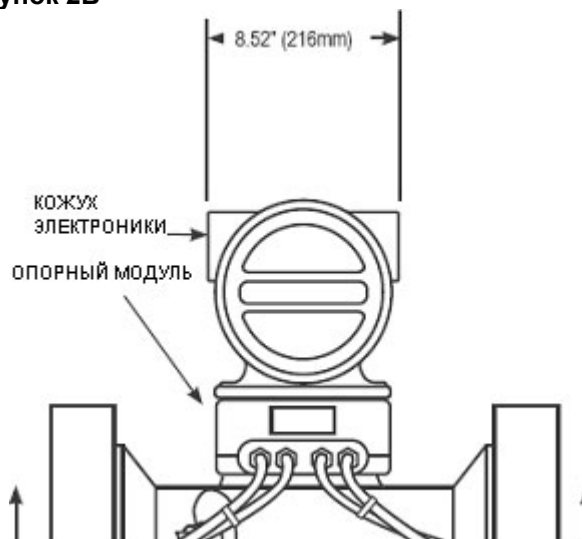
Вес и размеры

Рисунок 2А



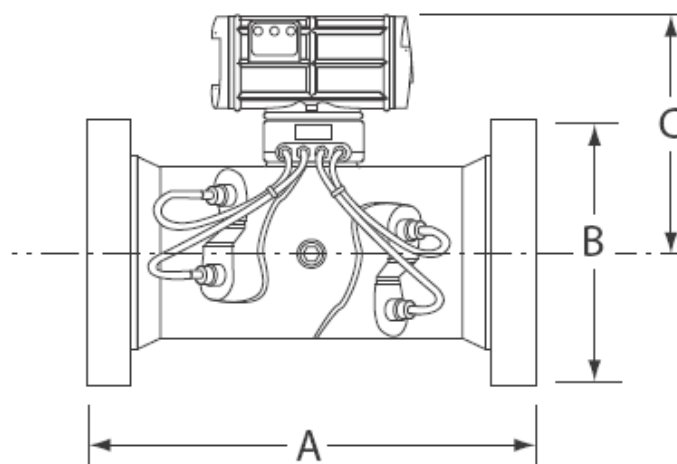
*Кожух электроники может поворачиваться на 360 градусов с шагом 90 градусов

Рисунок 2В



*Кожух электроники может поворачиваться на 360 градусов с шагом 90 градусов

Рисунок 2С



Спецификации изделия

Июнь 2011 г.

	Номинальный размер (дюйм)	4	6	8	10	12	16	18	20	24	30	36
	Угол датчиков	45	45	60	60	60	60	60	60	60	60	60
300 ANSI	A (дюйм)	29,00	29,50	21,50	24,50	26,00	30,00	31,50	35,50	39,00	44,75	51,25
	B (дюйм)	10,00	12,50	15,00	17,50	20,50	25,50	28,00	30,50	36,00	43,00	50,00
	C (дюйм)	16,07	16,94	17,94	19,19	20,13	21,81	22,69	23,81	26,07	30,44	32,81
	Вес (фунт)	420	460	468	628	778	1326	1897	2054	3168	4250	5350
600 ANSI	A (дюйм)	29,00	29,50	21,50	24,50	26,00	30,00	31,50	35,50	39,00	48,25	55,00
	B (дюйм)	10,00	14,00	16,50	20,00	22,00	27,00	29,25	32,00	37,00	44,50	51,75
	C (дюйм)	16,07	16,94	17,94	19,19	20,13	21,81	22,69	23,81	26,07	30,44	32,81
	Вес (фунт)	435	460	550	800	950	1750	2067	2650	4000	5500	8300
900 ANSI	A (дюйм)	31,00	37,00	27,50	30,50	34,50	41,50	36,00	37,00	59,00	58,00	60,75
	B (дюйм)	11,50	15,00	18,50	21,50	24,00	27,75	31,00	33,75	41,00	48,50	57,50
	C (дюйм)	16,07	17,19	18,44	19,44	20,94	22,69	23,31	25,07	27,31	30,69	33,75
	Вес (фунт)	453	640	1040	2018	2700	3350	3201	3700	7656	8278	12005
1500 ANSI	A (дюйм)	31,00	37,00	27,50	30,50	34,50	41,50	запрос	60,00	68,00	запрос	запрос
	B (дюйм)	12,25	15,50	19,00	23,00	26,50	32,50	запрос	33,75	46,00	запрос	запрос
	C (дюйм)	16,07	17,19	18,44	19,44	20,94	22,69	запрос	25,07	27,31	запрос	запрос
	Вес (фунт)	473	710	1080	2390	3300	5292	запрос	8050	10400	запрос	запрос

	Номинальный размер (DN)	100	150	200	250	300	400	450	500	600	750	900
	Угол датчиков	45	45	60	60	60	60	60	60	60	60	60
300 ANSI	A (мм)	737	749	546	622	660	762	800	902	991	1137	1302
	B (мм)	254	317	381	444	521	648	711	775	914	1092	1270
	C (мм)	408	430	456	487	511	554	576	605	662	773	833
	Вес (кг)	191	209	212	285	353	601	860	932	1437	1928	2427
600 ANSI	A (мм)	737	749	546	622	660	762	800	902	991	1226	1397
	B (мм)	254	356	419	508	559	686	743	813	940	1130	1314
	C (мм)	408	430	456	487	511	554	576	605	662	773	833
	Вес (кг)	197	209	249	363	431	794	938	1202	1814	2495	3765
900 ANSI	A (мм)	787	940	698	775	876	1054	914	940	1499	1473	1543
	B (мм)	292	381	470	546	610	705	787	857	1041	1232	1460
	C (мм)	408	437	468	494	532	576	592	637	694	780	857
	Вес (кг)	205	290	472	915	1225	1520	1452	1678	3473	3755	5445
1500 ANSI	A (мм)	787	940	698	775	876	1054	запрос	1524	1727	запрос	запрос
	B (мм)	311	394	483	584	673	825	запрос	984	1168	запрос	запрос
	C (мм)	408	437	468	494	532	576	запрос	637	694	запрос	запрос
	Вес (кг)	215	322	490	1084	1497	2400	запрос	3651	4717	запрос	запрос

Таблица 6А: Вес и размеры JuniorSonic – Английские единицы измерений												
	Номинальный размер (дюйм)	4	6	8	10	12	16	18	20	24	30	36
	Угол датчиков	60	60	60	60	60	60	60	60	60	60	60
300 ANSI	A (мм)	19,75	29,50	31,50	34,00	35,44	44,00	запрос	47,89	55,36	63,50	69,75
	B (мм)	10,00	12,50	15,00	17,50	20,50	25,50	запрос	30,50	36,00	43,00	50,00
	C (мм)	10,75	14,00	16,50	20,00	22,00	27,00	запрос	32,00	37,00	44,50	51,75
	Вес (кг)	214	284	398	490	654	905	запрос	1879	2132	4096	5540
600 ANSI	A (мм)	18,75	29,50	31,50	34,00	35,44	44,00	запрос	50,62	58,62	67,00	73,50
	B (мм)	10,75	14,00	16,50	20,00	22,00	27,00	запрос	32,00	37,00	44,50	51,75
	C (мм)	20,81	20,00	20,94	22,07	23,07	24,69	запрос	26,69	28,69	31,69	34,69
	Вес (кг)	238	340	482	670	822	1375	запрос	2443	3036	4835	6335
900 ANSI	A (мм)	20,00	37,00	41,00	40,00	47,00	44,00	запрос	64,00	72,50	запрос	запрос
	B (мм)	11,50	15,00	18,50	21,50	24,00	27,25	запрос	33,75	41,00	запрос	запрос
	C (мм)	20,81	20,00	20,94	22,07	23,07	24,69	запрос	26,69	40,69	запрос	запрос
	Вес (кг)	250	310	658	740	1170	1580	запрос	3100	4500	запрос	запрос
1500 ANSI	A (мм)	20,00	37,00	41,00	40,00	47,00	64,00	запрос	запрос	запрос	запрос	запрос
	B (мм)	12,25	15,50	19,00	23,00	26,50	32,50	запрос	запрос	запрос	запрос	запрос
	C (мм)	20,81	20,00	20,94	22,07	23,07	24,69	запрос	запрос	запрос	запрос	запрос
	Вес (кг)	312	410	825	1120	1740	3440	запрос	запрос	запрос	запрос	запрос

Таблица 6В: Вес и размеры JuniorSonic – Метрические единицы измерений												
	Номинальный размер (DN)	100	150	200	250	300	400	450	500	600	750	900
	Угол датчиков	60	60	60	60	60	60	60	60	60	60	60
300 ANSI	A (мм)	502	749	800	864	900	1118	запрос	1216	1406	1613	1772
	B (мм)	254	318	381	445	521	648	запрос	775	914	1092	1270
	C (мм)	273	356	419	508	559	686	запрос	813	940	1130	1314
	Вес (кг)	97	129	181	222	297	411	запрос	852	967	1858	2513
600 ANSI	A (мм)	476	749	800	864	900	1118	запрос	1286	1489	1702	1867
	B (мм)	273	356	419	508	559	686	запрос	813	940	1130	1314
	C (мм)	529	508	532	561	586	627	запрос	678	729	805	881
	Вес (кг)	108	154	219	304	373	624	запрос	1108	1377	2193	2874
900 ANSI	A (мм)	508	940	1041	1016	1194	1118	запрос	1626	1842	запрос	запрос
	B (мм)	292	381	470	546	610	692	запрос	857	1041	запрос	запрос
	C (мм)	529	508	532	561	586	627	запрос	678	1034	запрос	запрос
	Вес (кг)	113	141	298	336	531	717	запрос	1406	2041	запрос	запрос
1500 ANSI	A (мм)	508	940	1041	1016	1194	1626	запрос	запрос	запрос	запрос	запрос
	B (мм)	311	394	483	584	673	826	запрос	запрос	запрос	запрос	запрос
	C (мм)	529	508	532	561	586	627	запрос	запрос	запрос	запрос	запрос
	Вес (кг)	142	186	374	508	789	1560	запрос	запрос	запрос	запрос	запрос

Выбор размера расходомера

Английские единицы измерений

Данные таблицы используются для определения диапазона расхода газа при стандартных условиях для расходомеров любого размера. Все расчеты приводятся для следующих условий: сортамент 40, 60° F, обычный состав газа. Данные величины должны учитываться при выборе размера прибора. При использовании прибора в особых условиях связаться с инженерной службой Daniel.

Таблица 7А: расход (тыс. стандартных куб. футов в час) с учетом максимальной проектной скорости
4" - 24" = 100 фут/сек; 30" = 85 фут/сек, 36" = 75 фут/сек

Футов на кв.дюйм изб.	4	6	8	10	12	16	18	20	24	30	36
100	252	571	989	1559	2213	3494	4423	5495	7948	10910	13862
200	478	1086	1880	2963	4207	6641	8406	10446	15108	20738	26349
300	712	1616	2799	4412	6263	9888	12515	15552	22493	30875	39229
400	954	2164	3747	5906	8384	13236	16754	20819	30111	41331	52515
500	1202	2729	4725	7448	10572	16690	21126	26251	37968	52117	66219
600	1459	3311	5733	9037	12828	20252	25635	31854	46071	63239	80350
700	1723	3911	6772	10675	15153	23923	30281	37627	54422	74701	94914
800	1996	4529	7842	12362	17547	27703	35065	43572	63020	86504	109910
900	2276	5165	8943	14096	20009	31590	39986	49686	71863	98642	125333
1000	2563	5817	10073	15877	22537	35581	45038	55964	80943	111105	141169
1100	2858	6486	11231	17702	25128	39671	50214	62396	90246	123875	157394
1200	3159	7169	12414	19567	27774	43850	55504	68969	99752	136923	173973
1300	3466	7865	13619	21467	30471	48107	60893	75665	109437	150217	190865
1400	3777	8571	14842	23395	33208	52428	66362	82462	119267	163711	208009
1500	4092	9285	16079	25344	35975	56797	71892	89333	129205	177352	225341
1600	4408	10004	17323	27306	38760	61193	77456	96247	139205	191079	242782
1700	4725	10724	18570	29270	41548	65595	83029	103172	149221	204826	260250
1800	5041	11441	19811	31227	44326	69981	88580	110069	159197	218520	277649
1900	5354	12151	21041	33166	47079	74327	94081	116905	169083	232090	294891
2000	5663	12852	22255	35079	49793	78612	99505	123645	178832	245472	311894

Таблица 7В: расход (млн. стандартных куб. футов в сутки) с учетом максимальной проектной скорости
4" - 24" = 100 фут/сек; 30" = 85 фут/сек, 36" = 75 фут/сек

Футов на кв.дюйм изб.	4	6	8	10	12	16	18	20	24	30	36
100	6,0	13,7	23,7	37,4	53,1	83,9	106,1	131,9	190,8	261,8	332,7
200	11,5	26,1	45,1	71,1	101,0	159,4	201,8	250,7	362,6	497,7	632,4
300	17,1	38,8	67,2	105,9	150,3	237,3	300,4	373,2	439,8	741,0	941,5
400	22,9	51,9	89,9	141,8	201,2	317,7	402,1	499,6	722,7	991,9	1260,4
500	28,9	65,5	113,4	178,7	253,7	400,6	507,0	630,0	911,2	1250,8	1589,3
600	35,0	79,5	137,6	216,9	307,9	486,1	615,2	764,5	1105,7	1517,7	1928,4
700	41,4	93,9	162,5	256,2	363,7	574,2	726,7	903,1	1306,1	1792,8	2277,9
800	47,9	108,7	188,2	296,7	421,1	664,9	841,6	1045,7	1512,5	2076,1	2637,8
900	54,6	123,9	214,6	338,3	480,2	758,2	959,7	1192,5	1724,7	2367,4	3008,0
1000	61,5	139,6	241,7	381,1	540,9	854,0	1080,9	1343,1	1942,6	2666,5	3388,1
1100	68,6	155,7	269,5	424,8	603,1	952,1	1205,1	1497,5	2165,9	2973,0	3777,5
1200	75,8	172,1	297,9	469,6	666,6	1052,4	1332,1	1655,3	2394,0	3286,2	4175,4
1300	83,2	188,8	326,9	512,5	731,3	1154,6	1461,4	1816,0	2626,5	3605,2	4580,7
1400	90,6	205,7	356,2	561,5	797,0	1258,3	1592,7	1979,1	2862,4	3929,1	4992,2
1500	98,2	222,9	385,9	608,3	863,4	1363,1	1725,4	2144,0	3100,9	4256,4	5408,2
1600	105,8	240,1	415,8	655,3	930,2	1468,6	1858,9	2309,9	3340,9	4585,9	5826,8
1700	113,4	257,4	445,5	702,5	997,2	1574,3	1992,7	2476,1	3581,3	4915,8	6246,0
1800	121,0	274,6	475,5	749,5	1063,8	1679,5	2125,9	2641,7	3820,7	5244,5	6663,6
1900	128,5	291,6	505,0	796,0	1129,9	1783,8	2257,9	2805,7	4058,0	5570,2	7077,4
2000	135,9	308,4	534,1	841,9	1195,0	1886,7	2388,1	2967,5	4292,0	5891,3	7485,5

Расчет пропускной способности расходомера:

Для расчета объемного расхода при указанной скорости найти в таблице значение пропускной способности для определенного размера прибора и рабочего давления.

Затем умножить пропускную способность на коэффициент необходимой скорости, разделенный на 100 фут/сек и получить объемный расход.

Пример: определить расход за час при скорости 70 фут/сек, размере прибора 8 дюймов и рабочем давлении 800 Футов на кв.дюйм изб..

Расход = 7635 тыс. стандартных куб. футов в час **Скорость** = 70 фут/сек

Результат = $\frac{7635 \text{ тыс. стандартных куб. футов в час} \times 70 \text{ фут/сек}}{100 \text{ фут/сек}} = 5344 \text{ тыс. стандартных куб. футов в час}$

Метрические единицы измерений

Данные таблицы используются для определения диапазона расхода газа при расчетных условиях для расходомеров любого размера. Все расчеты приводятся для следующих условий: сортамент 40, 15° С обычный состав газа. Данные величины должны учитываться при выборе размера прибора. При использовании прибора в особых условиях связаться с инженерной службой Daniel.

кПа изб.	4	6	8	10	12	16	18	20	24	30	36
1000	10	23	39	62	88	139	175	218	315	432	550
1500	15	33	58	91	129	204	258	320	463	635	809
2000	19	44	77	121	171	270	342	425	615	843	1074
2500	24	55	96	151	214	339	429	533	770	1056	1345
3000	29	67	116	182	259	408	517	642	929	1274	1622
3500	35	78	136	214	304	480	607	754	1091	1497	1905
4000	40	90	156	247	350	553	700	869	1257	1724	2195
4500	45	103	178	280	397	627	794	987	1427	1957	2491
5000	51	115	199	314	446	704	891	1107	1600	2195	2794
5500	56	128	221	349	495	781	989	1229	1778	2438	3104
6000	61	141	244	384	545	861	1090	1354	1959	2686	3420
6500	68	154	267	420	597	942	1193	1482	2143	2939	3742
7000	74	168	290	457	649	1025	1297	1612	2331	3197	4071
7500	80	181	314	495	702	1109	1404	1744	2523	3460	4405
8000	86	195	338	533	757	1195	1512	1879	2718	3727	4745
8500	92	209	363	572	812	1281	1622	2015	2915	3997	5090
9000	99	224	388	611	867	1369	1733	2154	3115	4272	5439
9500	105	238	413	651	924	1458	1846	2294	3318	4550	5793
10000	112	253	438	691	981	1548	1960	2435	3522	4830	6149

кПа изб.	4	6	8	10	12	16	18	20	24	30	36
1000	0,240	0,544	0,941	1,484	2,106	3,325	4,208	5,229	7,563	10,372	13,205
1500	0,352	0,799	1,384	2,182	3,097	4,889	6,188	7,690	11,122	15,251	19,418
2000	0,467	1,061	1,837	2,895	4,110	6,489	8,213	10,206	14,761	20,242	25,773
2500	0,585	1,328	2,300	3,626	5,147	8,126	10,285	12,780	18,485	25,348	32,273
3000	0,706	1,602	2,774	4,373	6,207	9,800	12,404	15,414	22,293	30,571	38,923
3500	0,829	1,882	2,259	5,137	7,292	11,512	14,572	18,107	26,189	35,914	45,725
4000	0,956	1,168	3,755	5,919	8,401	13,264	16,789	20,862	30,174	41,378	52,682
4500	1,085	2,461	4,262	6,718	9,536	15,055	19,056	23,679	34,248	46,964	59,795
5000	1,216	2,760	4,780	7,535	10,695	16,885	21,373	26,558	38,412	52,674	67,065
5500	1,351	1,066	5,309	8,369	11,880	18,755	23,740	29,499	42,665	58,508	74,492
6000	1,489	3,378	5,850	9,221	13,089	20,664	26,156	32,502	47,009	64,463	82,075
6500	1,629	3,697	6,401	10,090	14,322	22,612	28,621	35,565	51,439	70,538	89,810
7000	1,772	4,021	6,963	10,975	15,579	24,596	31,133	38,686	55,953	76,729	97,692
7500	1,917	4,351	7,535	11,877	16,859	26,616	33,690	41,863	60,549	83,031	105,716
8000	2,065	4,687	8,116	12,793	18,160	28,670	36,290	45,094	65,221	89,438	113,873
8500	2,215	5,028	8,706	13,723	19,480	30,754	38,928	48,372	69,962	95,940	122,151
9000	2,368	5,373	9,304	14,666	20,818	32,866	41,601	51,694	74,766	102,528	130,539
9500	2,521	5,722	9,909	15,619	22,170	35,002	44,304	55,053	79,625	109,190	139,021
10000	2,677	6,075	10,519	16,580	23,535	37,157	47,032	58,442	84,527	115,913	147,581

Расчет пропускной способности расходомера:

Для расчета объемного расхода при указанной скорости найти в таблице значение пропускной способности для определенного размера прибора и рабочего давления.

Затем умножить пропускную способность на коэффициент необходимой скорости, разделенный на 30 м/сек и получить объемный расход.

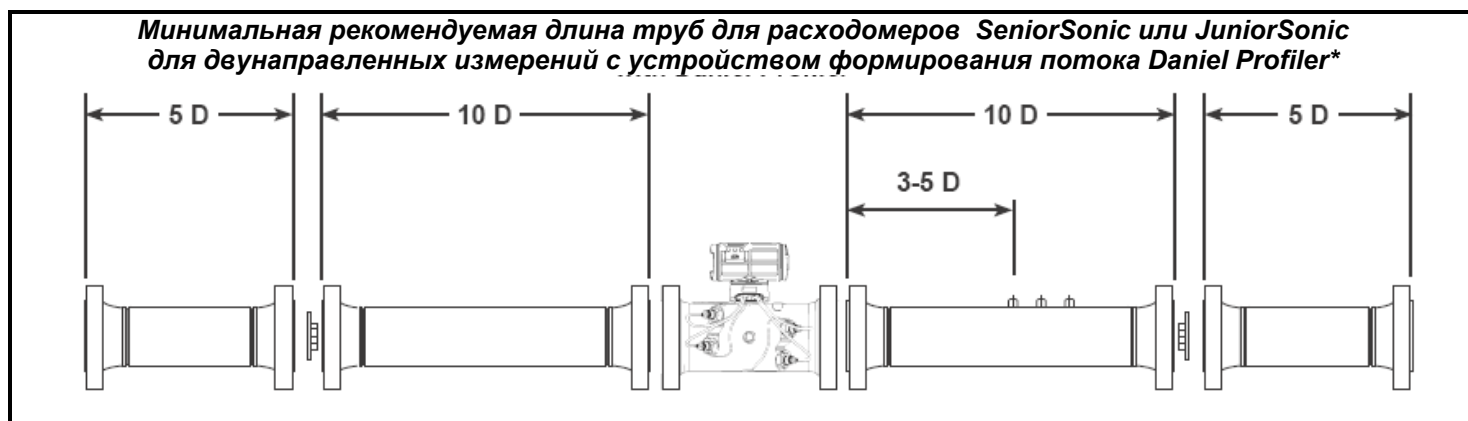
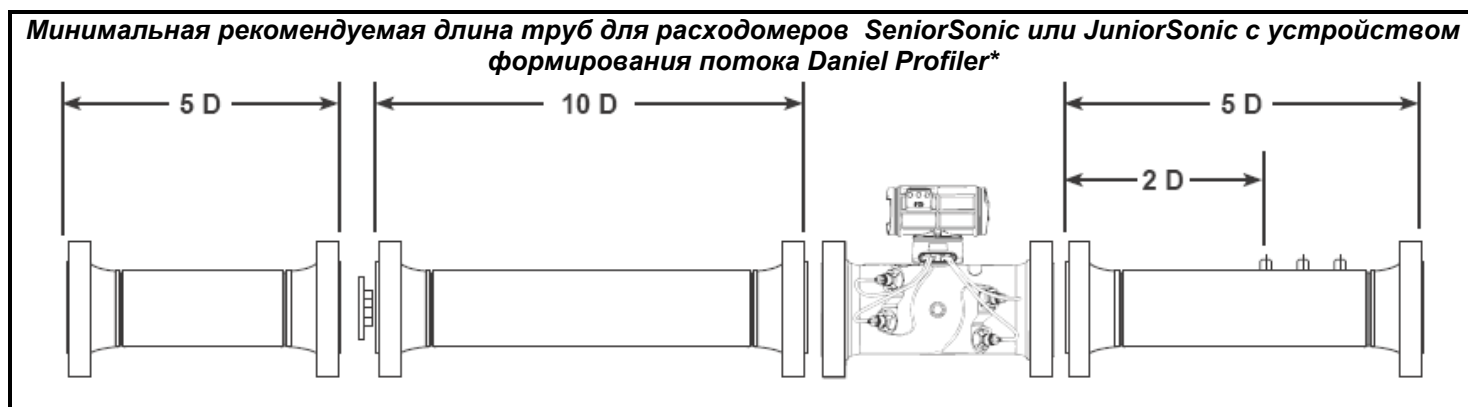
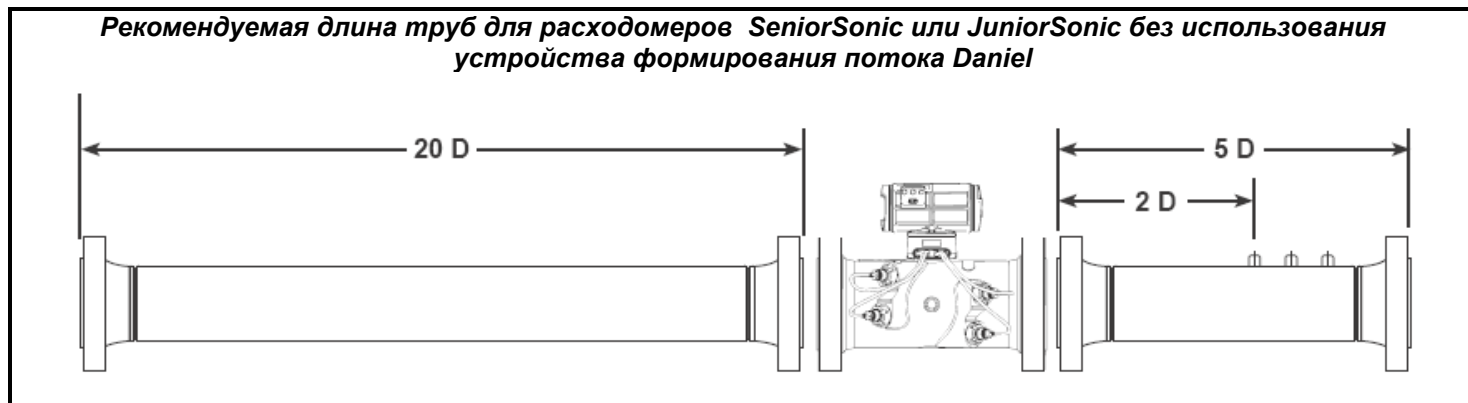
Пример: определить расход за час при скорости 21 м/сек, размере прибора 8 дюймов и рабочем давлении 4500 кПа изб.

Расход = 171,6 тыс. стандартных куб. метров в час Скорость = 21 м/сек

Результат = $171,6 \text{ тыс. стандартных куб. метров в час} \times \frac{21 \text{ м/сек}}{30 \text{ м/сек}} = 120,12 \text{ тыс. стандартных куб. метров в час}$

Рекомендуемая конфигурация установки

На чертежах ниже указана рекомендуемая длина труб как с устройством подготовки потока Daniel, так и без него, при установке вместе с расходомером SeniorSonic. Использование более коротких труб может привести к увеличению погрешности измерения расхода.



*Примечания: указаны минимальные значения. Многие пользователи указывают в качестве рекомендуемых параметров, используемых по умолчанию, $10D$ + устройство формирования потока + $10D$ для оборудования, располагающегося перед прибором, при однонаправленном измерении и предъявляют аналогичные требования к двунаправленным измерениям согласно второй версии AGA9, созданной в апреле 2007 года.

Таблица выбора номера модели расходомеров Daniel Ultrasonic S-01086

	34	X X	X X	0	X X	X X	X X	X X	X X		
ТИП УСТРОЙСТВА											УГОЛ ПОРТА
SeniorSonic (4-х канальный)		0 0								0	45
JuniorSonic (1-канальный)		1 0								1	60
JuniorSonic (2-х канальный)		2 0									
ЭЛЕКТРОНИКА											КАТАЛОГ
Mark III U.L. 3/4 NPT			H							0	XS
Mark III U.L./CENELEC M20			J							1	STD
Mark III U.L./3/4 NPT Remote			K							2	20
Mark III U.L./CENELEC M20 Remote			L							3	40
										4	60
										5	80
ДАТЧИКИ										6	100
T-Slot T-12			A							7	120
T-Slot T-11			9								
ОПЦИОНАЛЬНАЯ ПЛАТА											МАТЕРИАЛЫ
No option board				0						7	Standard
Series 100 Plus Option board w/HART				2						8	Stainless Steel
										9	Duplex
ТИПОРАЗМЕР											ФЛАНЕЦ
4 дюйма				0						1	Уплотняющий выступ (RF)
6 дюймов				1						4	Под овальную прокладку (RTJ)
8 дюймов				2							
10 дюймов				3							КЛАСС ANSI
12 дюймов				4						3	300
16 дюймов				5						5	600
20 дюймов				6						6	900
24 дюйма				7						7	1500
30 дюймов				8						*	2500
36 дюймов				9						*	API 10,000

*Примечание: данный селектор номера модели не содержит всех активных моделей или комбинаций активных моделей. Пожалуйста, обратитесь в Daniel для выбора самых актуальных номеров моделей.

