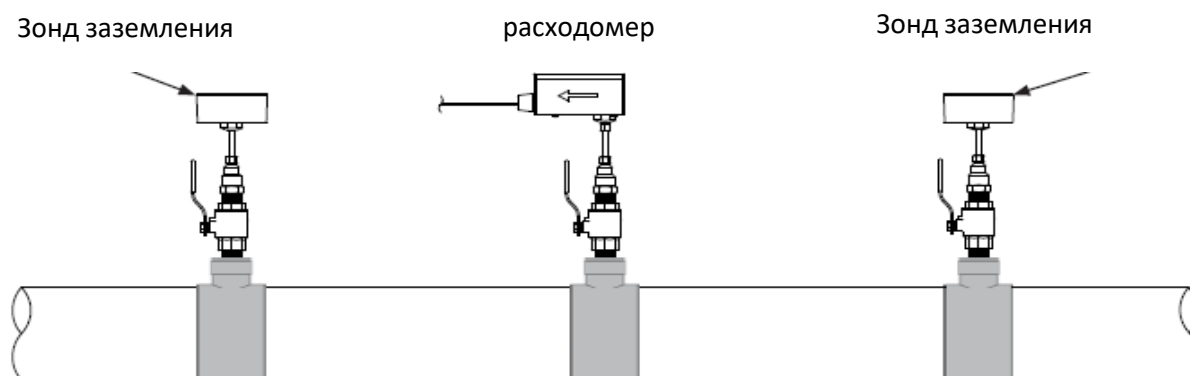


РАСХОДОМЕР F-3500

Инструкции по установке дополнительного оборудования ЗОНД ЗАЗЕМЛЕНИЯ

Зонды заземления используются для подавления электрических помех в месте установки электромагнитных расходомера. Они предоставляются парами и устанавливаются вверх и вниз по потоку от места монтажа расходомера. Использование зондов заземления значительно снижает электрический шум и необходимы для правильной работы расходомеров, установленных в изолированных, неметаллических или непроводящих трубах.

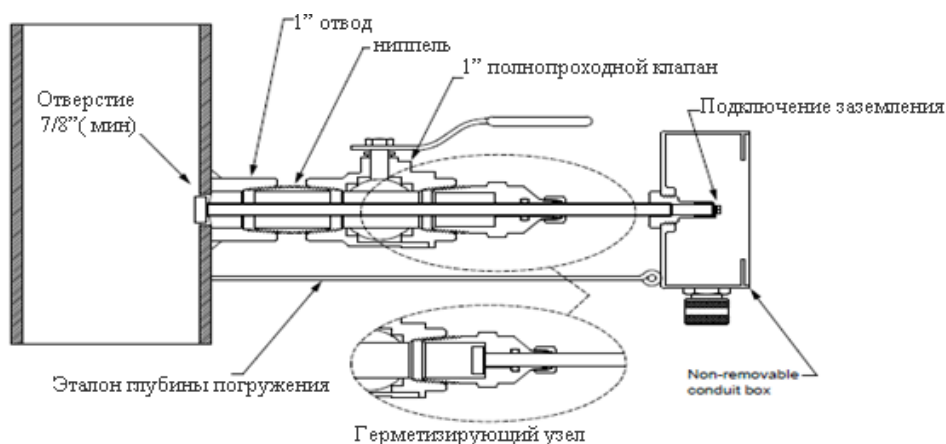


Комплект включает:

- (2) Приварной или накладной отводящий патрубок
- (2) Ниппель
- (2) 1 " шаровой полнопроходной клапан
- (2) Зонд заземления с несъемной защитной коробкой.

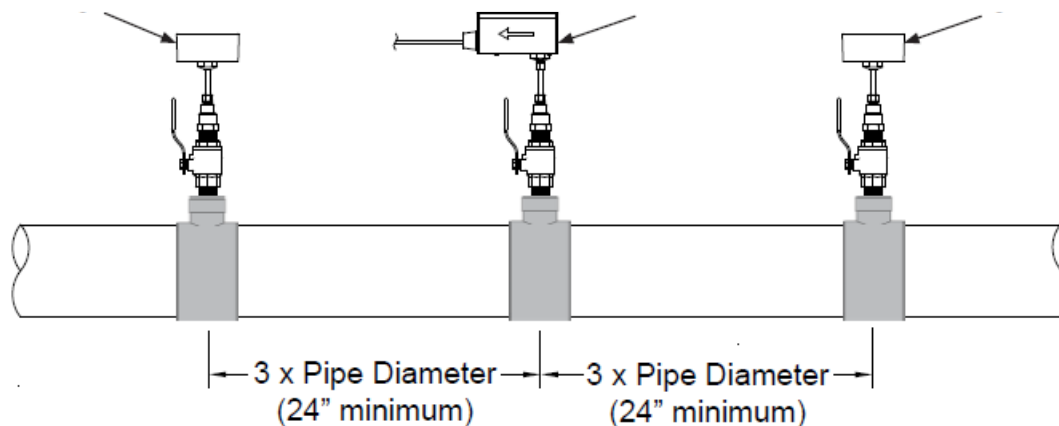
ПРИМЕЧАНИЕ. В некоторых случаях дополнительно необходимо поставляются 1 "резьбовые муфты.

Детали зонда заземления



ВАЖНОЕ ЗАМЕЧАНИЕ

Расходомеры ONICON представляют собой прецизионные измерительные приборы, которые должны устанавливаться в соответствии с инструкцией по установке расходомера и рекомендациями? содержащиеся в этом документе, чтобы поддерживать их точность и надежность.



Обратитесь к инструкции по установке F-3500 или к Руководству по установке и эксплуатации F-3500 для определения прямых участков, необходимых для установки счетчика.

Установка на трубопроводе методом «горячей врезки»

Этот комплект можно установить на трубу под давлением. После установки этот комплект позволяет устанавливать и удалять зонды без выключения системы.

1. Определите подходящее место для каждого зонда.
2. Приварите выпускные патрубки на трубе или установите хомуты в соответствии с инструкциями производителя.
3. Установите закрывающие nipples и шаровые краны (см. стр. 3). Используйте рекомендованный герметик или уплотнительную ленту для герметизации резьбовых соединений.
4. Используйте сверлильный станок для «горячей врезки» $\frac{7}{8}$ " для сверления отверстия.
5. Перед установкой зондов снимите сверло и осторожно выньте вырезанную часть тр-да из клапана.
6. Установите зонды заземления в соответствии с инструкциями, прилагаемыми к каждому зонду.

ПРЕДУПРЕЖДЕНИЕ

Зонды заземления устанавливаются в трубах под давлением. Несоблюдение инструкций по установке, приложенных к каждому зонду, может привести к серьезным травмам.

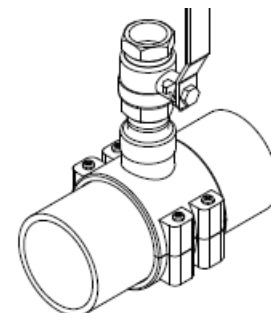
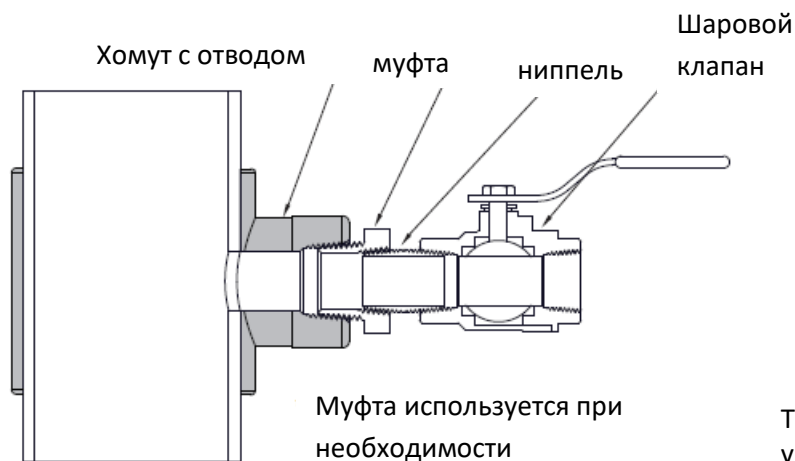
Стандартная установка

Следуйте приведенным ниже инструкциям при установке монтажных комплектов заземляющих зондов на пустой трубе. После установки этот комплект позволяет устанавливать и удалять датчики без выключения системы.

1. Определите подходящие места для зондов заземления.
2. Приварите или установите фитинги на трубу (по необходимости)
3. Просверлите отверстие для доступа (минимальное $7/8$ "), расположенное в центре отводящего патрубка.
4. Установите закрывающий nipple и шаровой клапан (стр 3); используйте пастообразный герметик для резьбы или ленту Teflon®.
5. Промойте и заполните систему.

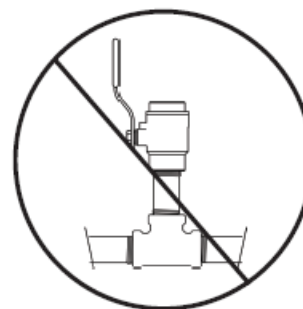
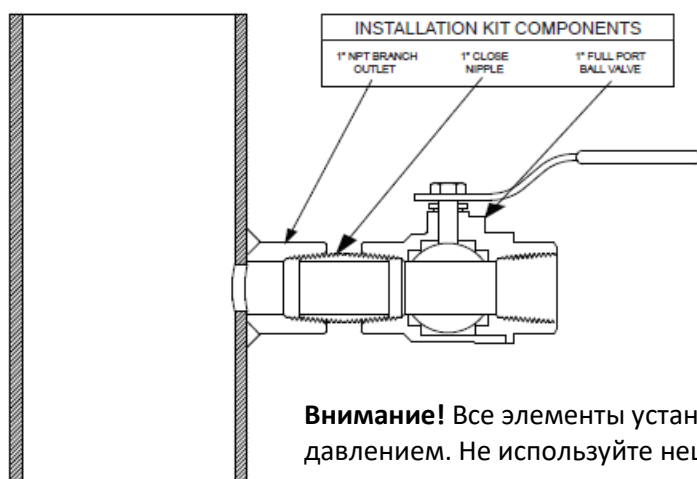
ПРИМЕЧАНИЕ. Перед установкой ознакомьтесь с инструкциями по установке, прилагаемыми к каждому заземляющему зонду.

Детали установки при использовании накладного хомута



Тип хомута выбирается, исходя из условий применения и материала трубы

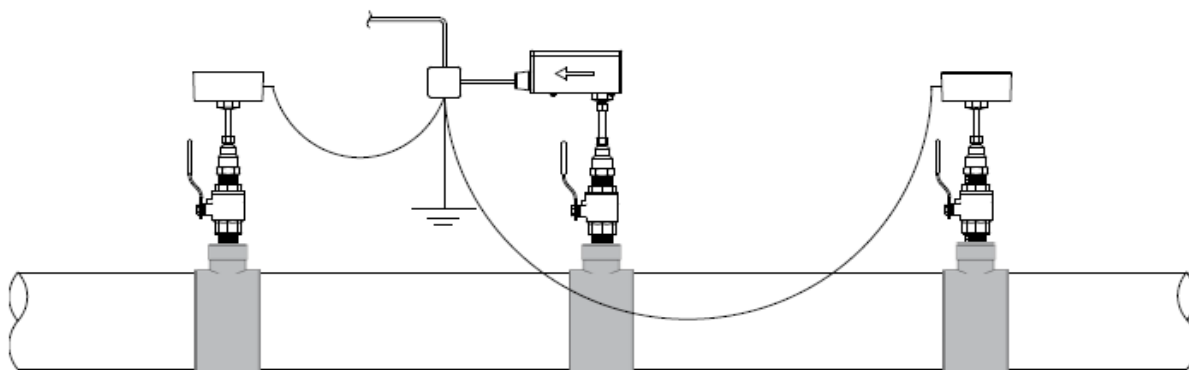
Детали установки для труб с изоляцией



Внимание! Все элементы установочного комплекта находятся под давлением. Не используйте нестандартные отводы для установки приборов.

ВАЖНО: ONICON поставляет монтажные комплекты, чтобы облегчить установку заземляющих зондов. Отдельные инструкции по монтажу сопровождают каждый комплект. Следуйте этим инструкциям при установке. Обратите особое внимание на характеристики крутящего момента болта и пределы температуры / давления.

Схема подключения



Подключите заземляющие зонды и заземляющий провод расходомера к общему заземляющему соединению здания.

Подключение к заземлению здания

Электромагнитные расходомеры F-3500 используют в работе сигналы уровнем в микровольты. Эти сигналы генерируются в результате прохождения проводящих жидкостей через магнитное поле, вырабатываемое счетчиком. Неоднородности в проводящей среде, генерация и рекомбинация носителей заряда могут повлиять на точность измерения расхода. Поэтому при выборе места установки и монтаже расходомера следует предпринять все возможные меры для минимизации влияния электрических помех на расходомер.

Самый эффективный способ минимизировать влияние электрических шумов - подключить трубопровод, жидкость и корпус расходомера к одному заземлению. Этим одновременно достигается две важные цели. Во-первых, это гарантирует, что трубопровод, жидкость и расходомер будут иметь одинаковый электрический потенциал, а во-вторых, он будет равен электрическому потенциалу земли.

Кабель заземления расходомера и зондов следует подключать непосредственно к известному заземляющему соединению. Длина кабеля заземления должна быть как можно более короткой, предпочтительно ≤ 25 футов (менее 7.5 м). В приведенной ниже таблице указаны соединения заземления от лучшего до худшего.

Соединения заземления (многожильный провод 14 - 18 AWG)	
Лучший	Отдельный заземляющий стержень. Устанавливается в землю.
	Провод заземления подключен непосредственно к панели заземления здания
Наихудшее	Заземление в электрической розетке рядом с прибором