

**КОРРЕКТОРЫ СПГ762**  
**Руководство по эксплуатации**

РАЖГ.421412.027 РЭ



© ЗАО НПФ ЛОГИКА, 2007, 2011, 2013

Корректоры СПГ762 созданы закрытым акционерным обществом "Научно-производственная фирма "Логика".

Исключительное право ЗАО НПФ ЛОГИКА на данную разработку защищается законом.

Воспроизведение любыми способами корректоров СПГ762 может осуществляться только по лицензии ЗАО НПФ ЛОГИКА.

Распространение, применение, ввоз, предложение к продаже, продажа или иное введение в хозяйственный оборот или хранение с этой целью неправомерно изготовленных корректоров запрещается.

Методика поверки, раздел 9, утверждена ГЦИ СИ ФГУП "ВНИИМС" 21.06.2013.

Лист утверждения РАЖГ.421412.027 РЭ-ЛУ.

Отдельные изменения, связанные с дальнейшим совершенствованием прибора, могут быть не отражены в настоящем 6-м издании руководства.

## Содержание

Введение.....	5
1 Назначение .....	5
2 Технические данные .....	5
2.1 Эксплуатационные показатели .....	5
2.2 Входные и выходные сигналы .....	6
2.3 Диапазоны измерений и показаний .....	6
2.4 Метрологические характеристики .....	7
2.5 Функциональные характеристики .....	7
2.6 Коммуникация с внешними устройствами.....	10
2.7 Вычислительные функции .....	11
2.8 Защита от фальсификации .....	18
3 Сведения о конструкции.....	19
4 Настраиваемые и вычисляемые параметры .....	21
4.1 Структура параметров.....	21
4.2 Ввод настроечных параметров .....	22
4.3 Настраиваемые параметры .....	24
4.4 Вычисляемые и измеряемые параметры .....	54
4.5 Списки параметров .....	68
5 Управление режимами работы .....	73
5.1 Структура меню .....	73
5.2 Ввод и вывод по кодовым обозначениям параметров .....	75
5.3 Ввод и вывод по символьным обозначениям параметров .....	77
5.4 Просмотр архивов .....	79
5.5 Пуск и останов счета.....	82
5.6 Контроль нуля и диапазона датчиков .....	84
5.7 Вывод информации на принтер .....	87
5.8 Тестирование функциональных групп .....	89
5.9 Приведение настроек в исходное состояние .....	91
6 Безопасность .....	91
7 Подготовка к работе и порядок работы.....	92
7.1 Общие указания.....	92
7.2 Монтаж электрических цепей.....	92
7.3 Настройка и ввод в эксплуатацию .....	96
8 Диагностика .....	96
9 Методика поверки.....	102
9.1 Общие положения .....	102
9.2 Операции поверки .....	102
9.3 Условия поверки .....	102
9.4 Средства поверки .....	102
9.5 Требования безопасности .....	103
9.6 Проведение поверки.....	103
9.7 Оформление результатов .....	107
10 Транспортирование и хранение.....	107

---

Приложение А Вычислительные формулы.....	108
Приложение Б Пример базы данных.....	112
Приложение В Образцы форм отчетов .....	116
Приложение Г Поверочная база данных.....	121

## Введение

Настоящее руководство по эксплуатации предназначено для специалистов, осуществляющих монтаж, обслуживание и поверку корректоров СПГ762 модификаций 762.1 и 762.2 (далее – корректоры или приборы). Руководство содержит сведения о характеристиках, устройстве и работе приборов.

Пример записи корректора: "Корректор СПГ762.2, ТУ 4217-058-23041473-2007".

## 1 Назначение

Корректоры СПГ762 предназначены для измерения электрических сигналов, соответствующих параметрам технических газов различного состава, транспортируемых по трубопроводам, и вычисления расхода и объема газа, приведенных к стандартным условиям ( $T_c=20\text{ }^\circ\text{C}$ ,  $P_c=0,101325\text{ МПа}$ ).

Корректоры применяются в составе измерительных систем (комплексов), предназначенных для учета:

- метана, этана, пропана, н-бутана, и-бутана, н-пентана, и-пентана, гексана, азота, аргона, аммиака, водорода, гелия-4, диоксида углерода, монооксида углерода, кислорода, этилена, сероводорода и их смесей, в том числе, доменного и коксового газов, при температуре от 200 до 400 К, абсолютном давлении от 0,1 до 10 МПа и плотности, не превышающей половины псевдокритической плотности;
- ацетилена, воздуха, неона, пропилена и хлора при температуре от 223 до 473 К, абсолютном давлении от 0,05 до 10 МПа и плотности, не превышающей половины псевдокритической плотности;
- природного газа при температуре от 250 до 340 К, абсолютном давлении от 0,1 до 12 МПа и плотности от 0,66 до 1,5 кг/м<sup>3</sup>. Коэффициент сжимаемости вычисляется по уравнению GERG-91 мод.

Корректоры соответствуют ГОСТ 30319.0-96 – ГОСТ 30319.3-96, ГОСТ 8.586.1-2005 – ГОСТ 8.586.5-2005, РД 50-411-83, ГОСТ Р 8.740-2011, МР 118-05, МИ 2667-2011, МИ 3173-2008, ФР.1.29.2003.00885.

Выпускается две модификации корректоров – 762.1 и 762.2. Модификация 762.2 отличается наличием дополнительного (второго) коммуникационного порта RS485.

Корректоры не являются взрывозащищенным оборудованием. При эксплуатации на объектах, где требуется обеспечение взрывозащищенности, они должны размещаться вне взрывоопасных зон и помещений, а искробезопасность цепей связи с датчиками следует обеспечивать с помощью сертифицированных барьеров искрозащиты.

## 2 Технические данные

### 2.1 Эксплуатационные показатели

Габаритные размеры: 244×220×70 мм.

Масса: не более 2 кг.

Электропитание: 220 В ±30 %, (50±1) Гц.

Потребляемая мощность: 7 В·А.

Условия эксплуатации:

- температура: от минус 10 до плюс 50 °С;
- относительная влажность: 95 % при 35 °С;
- атмосферное давление: от 84 до 106,7 кПа;
- синусоидальная вибрация: амплитуда 0,35 мм, частота 5 – 35 Гц.

Условия транспортирования (в транспортной таре):

- температура окружающего воздуха: от минус 25 до плюс 55 °С;
- относительная влажность: не более 95 % при 35 °С;

- атмосферное давление: от 84 до 106,7 кПа;
  - удары (транспортная тряска): ускорение до 98 м/с<sup>2</sup>, частота до 2 Гц.
- Средняя наработка на отказ: 75000 ч.  
Средний срок службы: 12 лет.

## 2.2 Входные и выходные сигналы

В качестве датчиков параметров газа совместно с корректорами применяются:

- преобразователи расхода с выходным сигналом тока 0–5, 0–20, 4–20 мА;
- преобразователи расхода с выходным сигналом частоты до 5 кГц;
- преобразователи расхода с импульсным выходным сигналом частотой до 5 кГц с нормированной ценой импульса;
- преобразователи разности давлений на стандартных и специальных диафрагмах, сужающих устройствах с переменным сечением проходного отверстия, соплах ИСА 1932, трубах Вентури и напорных устройствах с выходным сигналом тока 0–5, 0–20, 4–20 мА;
- термопреобразователи сопротивления с характеристикой Pt100, 100П, 100М, Pt50, 50П, 50М;
- преобразователи температуры с выходным сигналом тока 0–5, 0–20, 4–20 мА;
- преобразователи давления и разности давлений с выходным сигналом тока 0–5, 0–20, 4–20 мА.
- преобразователи плотности и преобразователи относительной влажности газа с выходным сигналом тока 0–5, 0–20, 4–20 мА.

Количество входных цепей, рассчитанных для подключения сигналов тока – восемь. Входные цепи не имеют жесткого функционального соответствия измеряемым параметрам – любую из них можно привязать к любому датчику с выходным сигналом тока. Кроме того, каждый токовый вход может быть настроен на обработку дискретного сигнала, формируемого датчиком события.

К прибору может быть подключено четыре импульсных или частотных сигнала. Они формируются изменением состояния "замкнуто/разомкнуто" выходной цепи датчика либо дискретным изменением его выходного напряжения. Длительность импульса должна быть не менее 100 мкс, частота следования – до 5000 Гц, амплитуда импульсов напряжения – от 5 до 12 В. Любой из импульсных входов можно функционально привязать к любому датчику с выходным импульсным или частотным сигналом.

Каждый вход прибора, предназначенный для подключения токовых, импульсных и частотных сигналов, может быть настроен на обработку дискретного сигнала, формируемого датчиком события.

Количество сигналов сопротивления, подключаемых к прибору, – четыре. Термопреобразователи сопротивления подключаются по четырехпроводной схеме; любой из них может быть привязан к любой входной цепи сопротивления.

Приборы имеют вход для подключения дискретных сигналов датчиков сигнализации различного назначения и выход, на котором формируется дискретный сигнал при возникновении нештатных ситуаций. Источником тока во входной и выходной цепях служит внешнее устройство; сила тока в цепи должна быть не более 20 мА, напряжение – не более 24 В.

## 2.3 Диапазоны измерений и показаний

Диапазоны измерений и показаний составляют:

- от 0 до 5, от 0 до 20 и от 4 до 20 мА – измерение сигналов тока, соответствующих давлению, разности давлений, температуре, расходу, плотности и относительной влажности;
- от 39 до 250 Ом – измерение сигналов сопротивления, соответствующих температуре;
- от  $3 \cdot 10^{-4}$  до  $5 \cdot 10^3$  Гц – измерение частоты импульсных сигналов, соответствующих расходу;

- от 0 до 12 МПа – показания давления;
- от 0 до 1000 кПа – показания разности давлений;
- от минус 50 до плюс 200 °С – показания температуры;
- от 0 до  $9 \cdot 10^8$  – показания объемного [ $\text{м}^3/\text{ч}$ ] и массового [ $\text{кг}/\text{ч}$ ] расходов;
- от 0 до  $9 \cdot 10^{11}$  – показания объема [ $\text{м}^3$ ] и массы [ $\text{кг}$ ];
- от 0 до  $150 \text{ кг}/\text{м}^3$  – показания плотности;
- от 0 до 100 % – показания влажности.

## 2.4 Метрологические характеристики

Пределы допускаемой погрешности:

- $\pm 0,05$  % – измерение сигналов 0–20 и 4–20 мА (приведенная к диапазону измерений; преобразователи температуры, давления, разности давлений с пропорциональной характеристикой, объемного и массового расходов, плотности, относительной влажности);
- $\pm 0,1$  % – измерение сигналов 0–5 мА (приведенная к диапазону измерений; преобразователи температуры, давления, разности давлений с пропорциональной характеристикой, объемного и массового расходов, плотности, относительной влажности);
- $\pm 0,1$  % – измерение сигналов 0–20 и 4–20 мА (приведенная к диапазону измерений; преобразователи разности давлений с квадратичной характеристикой);
- $\pm 0,15$  % – измерение сигналов 0–5 мА (приведенная к диапазону измерений; преобразователи разности давлений с квадратичной характеристикой);
- $\pm 0,1$  °С – измерение сигналов сопротивления (абсолютная; преобразователи температуры Pt100, 100П, 100М);
- $\pm 0,15$  °С – измерение сигналов сопротивления (абсолютная; преобразователи температуры Pt50, 50П, 50М);
- $\pm 0,05$  % – измерение сигналов частоты (относительная);
- $\pm 0,02$  % – вычисление параметров (относительная);
- $\pm 0,01$  % – погрешность часов (относительная).

## 2.5 Функциональные характеристики

Приборы обеспечивают обслуживание до двенадцати трубопроводов. При этом непосредственно к прибору могут быть подключены восемь датчиков с выходным сигналом тока, четыре с частотным или импульсным выходным сигналом и четыре с сигналом сопротивления, образуя конфигурацию входов 8I+4F+4R. Для модификации 761.2, посредством адаптеров АДС97, подключаемых по дополнительному интерфейсу RS485, конфигурация входов может быть расширена до 12I+8F+8R при подключении одного и до 16I+12F+12R при подключении двух адаптеров.

Трубопроводы могут быть в произвольном порядке объединены (логически) в группы – потребители; может быть сформировано до шести потребителей.

В составе измерительных систем (комплексов) корректоры обеспечивают:

- измерение температуры, давления, разности давлений, расхода и объема при рабочих и при стандартных условиях, массы, плотности, относительной влажности, атмосферного давления и температуры окружающего воздуха;
- архивирование значений массы, объема при стандартных условиях, средних значений температуры, давления, разности давлений или объемного расхода при рабочих условиях, средних значений атмосферного давления и температуры окружающего воздуха – в часовом, суточном

- и месячном архивах объемом, соответственно, 1080, 365 и 48 записей для каждого параметра;
- сообщений о перерывах питания, о нештатных ситуациях и об изменениях настроечных параметров – по 400 записей для каждой категории сообщений;
- ввод настроечных параметров;
- показания текущих, архивных и настроечных параметров на встроенном табло;
- защиту архивных данных и настроечных параметров от изменений;
- коммуникацию с внешними устройствами через порты RS232 и RS485.

Пример применения корректора в составе измерительного комплекса (ИК) показан на рисунке 2.1 (функциональные возможности корректора используются здесь лишь частично). В состав ИК в рассматриваемом примере входят:

- корректор СПГ762.2;
- адаптер АДС97;
- преобразователь разности давлений ( $\Delta P/I$ ), установленный на первом трубопроводе;
- преобразователи объемного расхода ( $Q/I$ ), установленные на втором, пятом и шестом трубопроводах;
- преобразователи объема ( $V_0/f$ ), установленные на третьем, четвертом, седьмом и восьмом трубопроводах;
- термопреобразователи сопротивления ( $T/R$ ), установленные на всех восьми трубопроводах;
- преобразователи давления ( $P/I$ ), установленные на всех восьми трубопроводах.

Сигналы тока с преобразователей разности давлений, объемного расхода и давления, сигналы сопротивлений, соответствующие температуре газа, импульсный сигнал, несущий информацию об объеме транспортируемого газа, поступают на соответствующие входы прибора.

Атмосферное давление считается условно постоянным и задается константой. Предполагается, что плотность газа при рабочих условиях вычисляется по известной плотности газа при стандартных условиях, известному составу газа и измеренным значениям температуры и давления.

Прибор по измеренным значениям входных сигналов и с учетом физических характеристик газа вычисляет объемный расход при рабочих и при стандартных условиях по всем трубопроводам, объем при рабочих условиях по трубопроводу, где установлен датчик объема с импульсным выходным сигналом, объем при стандартных условиях и массу газа по всем трубопроводам.

При необходимости вычисляются суммарные параметры по трубопроводам, относящимся к потребителю.

В примере показано, что с целью контроля параметров газа к корректору подключен GSM-модем, удаленный компьютер (через адаптер АПС79) и принтер (через адаптер АПС43).

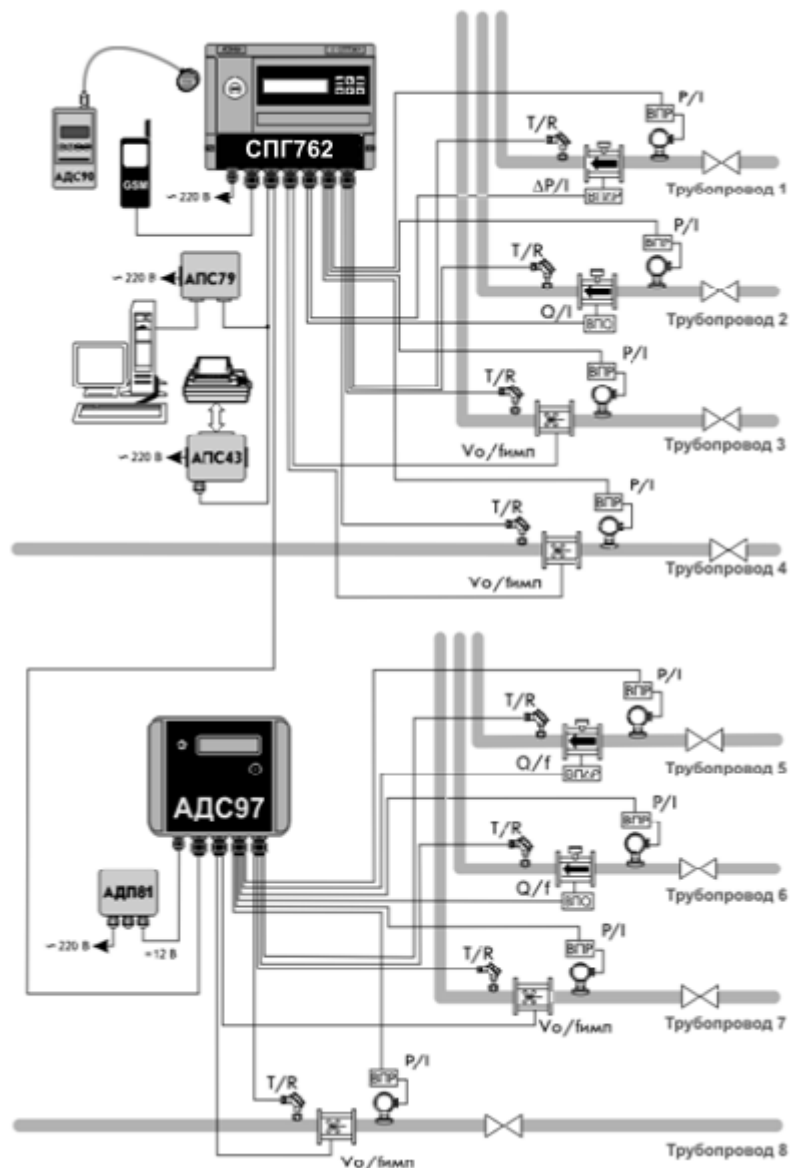


Рисунок 2.1 – Измерительный комплекс на базе корректора

## 2.6 Коммуникация с внешними устройствами

Помимо органов взаимодействия с оператором – клавиатуры и табло, размещенных на лицевой панели, – приборы обладают развитыми интерфейсными функциями для информационного обмена с внешними устройствами. Уровень доступа к данным через эти интерфейсы такой же, как и с лицевой панели – они всегда доступны для считывания, а возможность записи определяется положением переключателя, защищающего данные от несанкционированного изменения.

Приборы снабжены интерфейсами RS232, оптическим по стандарту IEC1107 и RS485 (двумя – для модели 762.2). Обмен данными может осуществляться параллельно по разным интерфейсам (за исключением одновременного использования IEC1107 и RS232C), при этом максимальная скорость обмена данными по каждому составляет 57600 бод. Подробные описания интерфейсов (процедуры обмена и форматы данных), обеспечивающих коммуникационные функции приборов, а также программные средства для работы с приборами (OPC-сервер, СПСеть, ПРОЛОГ и др.) размещены в интернете на сайте фирмы [www.logika.spb.ru](http://www.logika.spb.ru).

Пример конфигурации системы информационного обеспечения учета энергоресурсов приведен на рисунке 2.2.

Интерфейс RS232 ориентирован, в основном, на подключение телефонных модемов, радиомодемов, GSM-модемов с поддержкой технологий CSD и GPRS, преобразователей Ethernet/RS232. В этом интерфейсе не осуществляется изоляция цепей прибора от внешних цепей, поэтому в условиях эксплуатации его не рекомендуется использовать для подключения удаленного оборудования.

Посредством оптического интерфейса IEC1107 к прибору подключается специальное устройство сбора данных – накопитель АДС90 или переносной компьютер при помощи адаптеров АПС78 и АПС70 соответственно.

Интерфейс RS485 предназначен для объединения приборов фирмы ЛОГИКА в информационную сеть. В одну сеть могут быть объединены как приборы новых моделей, так и ранее выпускавшиеся приборы, правда при этом максимальная скорость обмена будет ограничиваться возможностями "старых" приборов. Если в сеть объединены только приборы нового поколения, то возможны два варианта реализации сети – либо как шины с маркерным доступом и 9-битовым форматом данных, либо как шины с одним ведущим устройством и 8-битовым форматом данных. В первом случае возможно независимое подключение к шине нескольких пользователей либо через адаптеры АПС79, либо через приборы-шлюзы, к интерфейсу RS232 которых подключено одно из перечисленных выше устройств (модемы и пр.). В случае шины с одним ведущим возможно подключение только одного пользователя, но при этом увеличивается реальная скорость получения данных.

Приборы СПГ762.2 имеют дополнительный, второй, интерфейс RS485, который предназначен, главным образом, для подключения адаптеров-расширителей АДС97 (они имеют 4 входа для подключения импульсных сигналов, 4 входа для токовых сигналов 4 – для термопреобразователей сопротивления). К прибору можно подключить один или два таких адаптера для увеличения числа обслуживаемых трубопроводов до двенадцати и числа потребителей до шести.

Второй интерфейс RS485 может быть использован и для объединения приборов в информационную сеть, при этом прибор будет принадлежать одновременно двум сетям, и его можно использовать как шлюз для входа в обе сети. Это может быть интересно в случае одновременного использования "старых" и новых приборов – в одной сети "старые" приборы с меньшими скоростями обмена, в другой – новые приборы с высокими скоростями.

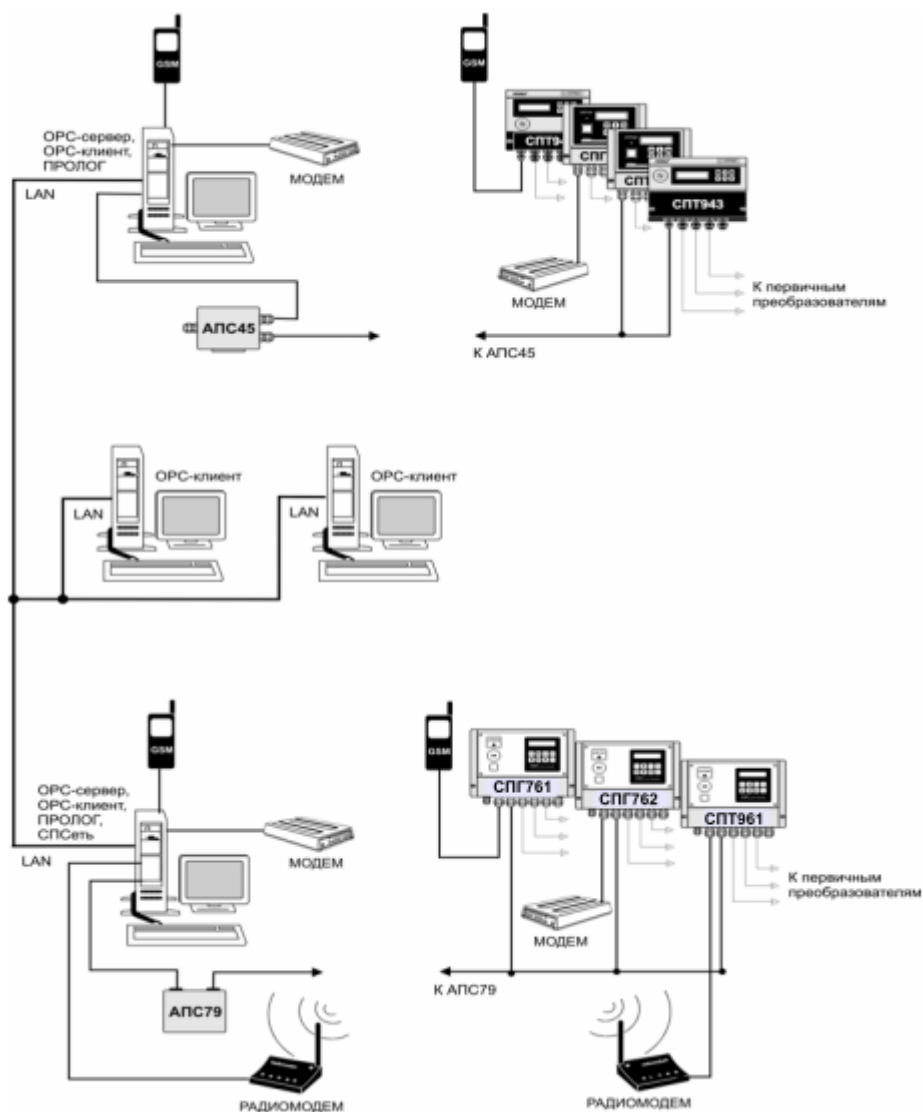


Рисунок 2.2 – Система информационного обеспечения учета энергоресурсов

## 2.7 Вычислительные функции

### 2.7.1 Правила преобразований при нарушении диапазонов изменения параметров

2.7.1.1 Измеренные значения объемного расхода или перепада давления, а также измеренные значения температуры и давления газа используются в дальнейших вычислениях для получения значений массового расхода, расхода и объема при стандартных условиях и т.п.

В процессе работы прибора возможны ситуации, когда вследствие отказа того или иного датчика, может быть кратковременного, или вследствие изменения параметров потока газа измеренные значения параметров выходят за допустимые пределы. Под допустимыми пределами здесь и далее понимаются верхний и нижний пределы диапазона измерений, определенные в документации на соответствующий датчик и расширенные на величину технически обоснованных заходов (верхнего и

нижнего). Ниже описывается, какие значения параметров в этих случаях используются в дальнейших вычислениях. При этом для каждого параметра  $Y$  говорится о его измеренном значении  $Y_{изм}$  и о его преобразованном значении  $Y_{пр}$ , которое используется в дальнейших вычислениях.

2.7.1.2 Правила преобразования измеренного значения разности давлений иллюстрируются рисунком 2.3. Здесь рассматривается вариант с одним датчиком перепада давления. Случай совместной работы трех датчиков перепада давления на одном трубопроводе и преобразования соответствующих измеренных значений параметра рассматривается в следующем разделе.

Как видно из рисунка, характерными точками являются нижний  $\Delta P_{нп}$  и верхний  $\Delta P_{вп}$  допустимые пределы диапазона измерений (с учетом заходов), нижний  $\Delta P_{нн} \equiv 0$  и верхний  $\Delta P_{вн}$  пределы диапазона измерений и точка "отсечки самохода"  $\Delta P_{отс}$ , соответствующая максимально возможному перепаду давления при перекрытом трубопроводе (точнее, максимально возможному значению выходного сигнала датчика перепада давления при перекрытом трубопроводе). Может быть определено также некоторое значение  $\Delta P_{н}$  (нижний предел) из диапазона измерений такое, что относительная погрешность измерения  $\Delta P$  меньших  $\Delta P_{н}$  становится больше заданной.

В диапазоне изменения  $\Delta P_{изм}$  от  $\Delta P_{н}$  до  $\Delta P_{вп}$  всегда выполняется  $\Delta P_{пр} = \Delta P_{изм}$ .

В диапазоне изменения  $\Delta P_{отс} < \Delta P_{изм} < \Delta P_{н}$  выполняется  $\Delta P_{пр} = \Delta P_{н}$ , при этом формируется соответствующее диагностическое сообщение.

В диапазоне изменения  $\Delta P_{нп} < \Delta P_{изм} < \Delta P_{отс}$  выполняется  $\Delta P_{пр} = 0$ .

При  $\Delta P_{изм} < \Delta P_{нп}$  и при  $\Delta P_{вп} < \Delta P_{изм}$  вычисления ведутся по константному значению  $\Delta P_{к}$ , которое задается при настройке прибора на конкретные условия применения  $\Delta P_{пр} = \Delta P_{к}$ .

Что касается показаний прибора по перепаду давления, то измеренным значениям перепада давления соответствует параметр 151 (обозначение  $\Delta P_1$ ), а преобразованным – параметр 150 (обозначение  $\Delta P$ ; см. раздел 4.1).

Прибор контролирует выход  $\Delta P_{изм}$  за пределы диапазона измерений и формирует диагностические сообщения об этом. Выход за пределы допустимого диапазона трактуется как нештатная ситуация, связанная с датчиками перепада давления и влияющая на коммерческий учет (о нештатных ситуациях см. раздел 8).

Если  $\Delta P_{нп} < \Delta P_{изм} < \Delta P_{отс}$ , то формируется диагностическое сообщение, которое интерпретируется как факт перекрытия трубопровода.

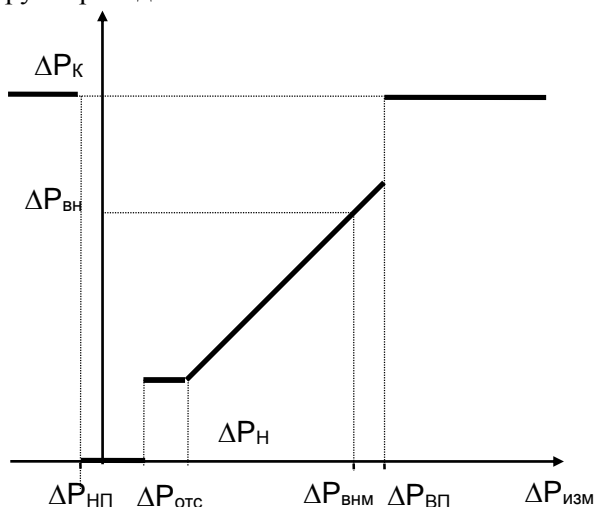


Рисунок 2.3 – Преобразование измеренных значений перепада давления

Пределы диапазона измерений, заходы за диапазон, отсечка самохода и значение нижнего предела вводятся в прибор как настроечные параметры для описания подключаемых датчиков.

2.7.1.3 Правила преобразования измеренного значения объемного расхода иллюстрируются рисунком 2.4. Как видно из рисунка, правила эти полностью совпадают с правилами преобразования перепада давления.

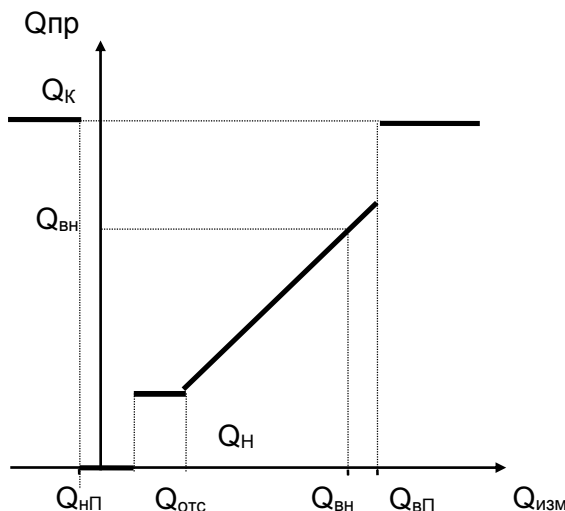


Рисунок 2.4 – Преобразование измеренных значений объемного расхода

Преобразованным значениям объемного расхода соответствует параметр 171 (обозначение Q).

В диапазоне изменения  $Q_{изм}$  от  $Q_n$  до верхнего предела  $Q_{вп}$  всегда выполняется  $Q_{пр} = Q_{изм}$ .

Прибор контролирует выход  $Q_{изм}$  за пределы диапазона измерений и это трактуется как нештатная ситуация, связанная с датчиками объемного расхода и влияющая на коммерческий учет. Значение  $Q_n$ , определяется как тот наименьший объемный расход, относительная погрешность измерения которого не превосходит заданного предела. Обычно  $Q_n$  указывается в паспорте датчика расхода.

Если  $Q_{отс} < Q_{изм} < Q_n$ , то  $Q_{пр} = Q_n$  и формируется диагностическое сообщение об этом.

Если  $Q_{нп} < Q_{изм} < Q_{отс}$ , то формируется диагностическое сообщение, которое интерпретируется как факт перекрытия трубопровода.

2.7.1.4 Правила преобразования измеренного значения массового расхода иллюстрируются рисунком 2.5. В данном случае рассматриваются прямые измерения массового расхода. Расход  $g_n$  определяется как тот наименьший массовый расход, относительная погрешность измерения которого не превосходит заданного предела. Обычно  $g_n$  указывается в паспорте датчика расхода.

В диапазоне изменения  $g_{изм}$  от  $g_n$  до верхнего предела  $g_{вп}$  всегда выполняется  $g_{пр} = g_{изм}$ .

Прибор контролирует выход  $g_{изм}$  за пределы диапазона измерений и это трактуется как нештатная ситуация, связанная с датчиками массового расхода и влияющая на коммерческий учет.

Если  $g_{отс} < g_{изм} < g_n$ , то формируется диагностическое сообщение о том, что измеряемый массовый расход меньше допустимого и при этом  $g_{пр} = g_n$

Если  $g_{нп} < g_{изм} < g_{отс}$ , то формируется диагностическое сообщение, которое интерпретируется как факт перекрытия трубопровода; при этом  $g_{пр} = 0$ .

Преобразованным значениям массового расхода соответствует параметр 171 (обозначение G).

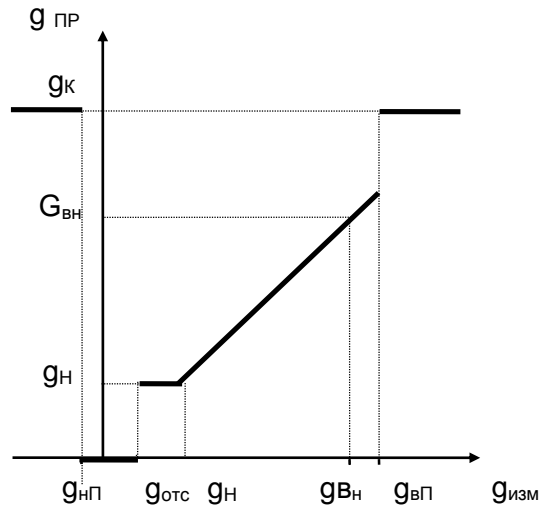


Рисунок 2.5 – Преобразование измеренных значений массового расхода

2.7.1.5 Правила преобразования температуры и давления иллюстрируются рисунками 2.6 и 2.7. Для просмотра доступны только преобразованные значения температуры (параметр 065, 156).

Для просмотра доступны преобразованные значения давления (параметры 066, 154), которое может быть или абсолютным, или избыточным в зависимости от используемого датчика.

Прибор контролирует выход  $T_{изм}$  и  $R_{изм}$  за пределы диапазона измерений. Выход за пределы диапазона трактуется как нештатная ситуация, связанная, соответственно, с датчиками температуры или давления и влияющая на коммерческий учет.

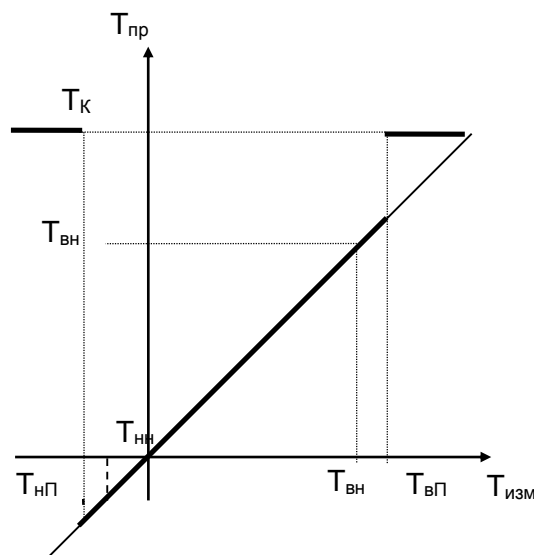


Рисунок 2.6 – Преобразование измеренных значений температуры

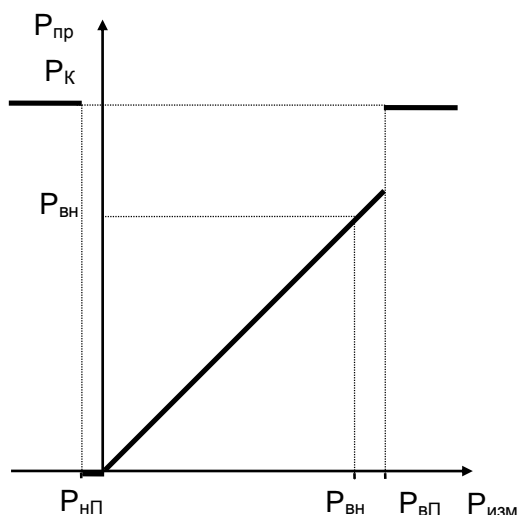


Рисунок 2.7 – Преобразование измеренных значений давления

2.7.1.6 Правила преобразования плотности аналогичны правилам преобразования температуры, правила преобразования относительной влажности аналогичны правилам преобразования давления.

## 2.7.2 Правила преобразований при использовании двух или трех датчиков $\Delta P$

На одном сужающем устройстве может быть установлено до трех датчиков перепада давления с частично перекрывающимися диапазонами. Ниже описывается, какая величина принимается за значение измеряемого перепада давления и используется в дальнейших вычислениях. Обозначения совпадают с обозначениями предыдущего раздела.

Преобразование перепада давления при использовании трех датчиков на одном сужающем устройстве иллюстрируется рисунком 2.8.

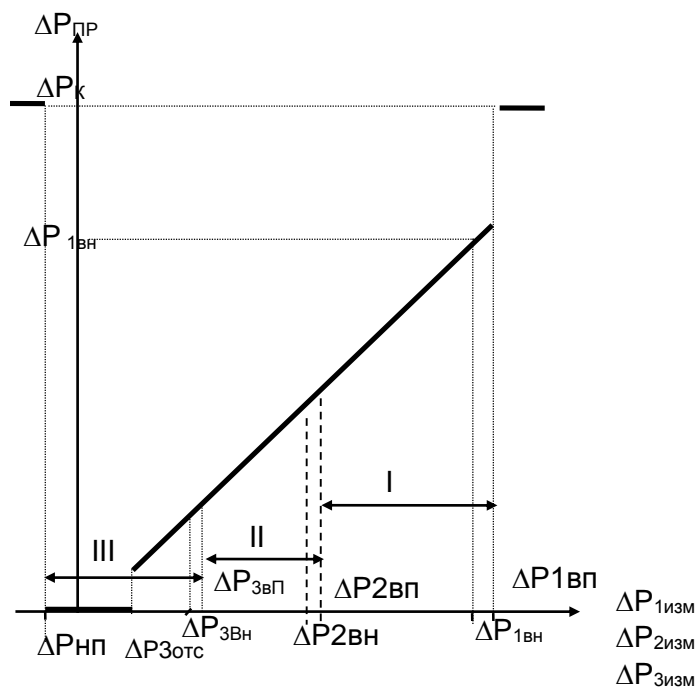


Рисунок 2.8 – Преобразование значений перепада давления, измеренных тремя датчиками

Преобразователи нумеруются так, что датчик с номером 1 имеет самый широкий диапазон измерений, включающий отмеченные на рисунке зоны I, II, III; датчик с номером 2 имеет более узкий диапазон измерений, включающий зоны II, III; датчик с номером 3 имеет еще более узкий диапазон измерений, включающий только зону III. Нижний предел ( $\Delta P_{нп}$ ) определяется датчиком, имеющим максимальное по абсолютной величине значение захода.

Если измеренные значения перепада давления  $\Delta P_{Jизм}$  ( $J=1, 2, 3$ ), соответствующие каждому из датчиков, выходят за их диапазоны измерений, то вычисляемый перепад давления в этом случае равен константному значению  $\Delta P_{пр} = \Delta P_{к}$ . При этом фиксируется нештатная ситуация по всем трем датчикам (см. раздел 8). Если хотя бы одно из трех измеренных значений перепада давления не выходит за соответствующие ему пределы, то в качестве преобразованного значения перепада давления выбирается, по приведенным ниже правилам, одно из измеренных значений.

Во-первых, в качестве преобразованного всегда принимается то измеренное значение (из тех, что не выходят за пределы диапазона измерений), которое соответствует датчику с наибольшим номером. По этому же датчику определяется точка отсечки самохода.

Например, если все измеренные значения  $\Delta P_{1изм}$ ,  $\Delta P_{2изм}$  и  $\Delta P_{3изм}$  попадают в зону III, то в качестве преобразованного принимается значение, определенное по датчику 3 (имеющему наиболее узкий диапазон и меньшую абсолютную погрешность),  $\Delta P_{пр} = \Delta P_{3изм}$

Во-вторых, если номер зоны, в которую попадает преобразованное значение, больше номера соответствующего датчика, то это рассматривается как нештатная ситуация, не влияющая непосредственно на коммерческий учет, и формируются сообщения о невозможности перейти на датчик с большим номером и о том, что его сигнал находится вне пределов диапазона измерений.

Например, если все измеренные значения  $\Delta P_{1изм}$  и  $\Delta P_{2изм}$  попадают в зону III, а  $\Delta P_{3изм}$  – вне пределов диапазона, то в качестве преобразованного принимается значение, определенное по вто-

рому датчику,  $\Delta P_{пр} = \Delta P_{2изм}$ . При этом формируются сообщения о невозможности перейти на третий датчик и о том, что  $\Delta P_{3изм}$  находится вне пределов диапазона.

В-третьих, если измеренные значения двух или трех датчиков не выходят за пределы диапазонов, но принадлежат разным зонам, то фиксируется нештатная ситуация, не влияющая непосредственно на коммерческий учет, и формируется сообщение о невозможности перейти на датчик с меньшим номером.

Например, если  $\Delta P_{1изм}$  попадает в зону I,  $\Delta P_{2изм}$  – в зону II, а  $\Delta P_{3изм}$  – вне пределов диапазона, то в качестве преобразованного принимается значение, определенное по второму датчику, ( $\Delta P_{пр} = \Delta P_{2изм}$ ). При этом формируется сообщение о невозможности перейти на датчик 1.

Измеренным значениям перепада давления соответствуют параметры 151 ( $\Delta P_1$ ), 152 ( $\Delta P_2$ ), 153 ( $\Delta P_1$ ), а преобразованным – параметр 150 (обозначение  $\Delta P$ ; см. раздел 4.1).

Правила преобразования для двух датчиков – очевидный частный случай вышеописанных правил для трех датчиков.

### 2.7.3 Контроль значений параметров

Прибор позволяет задать до четырех уставок (параметры 041-044) по измеряемым параметрам системного канала (атмосферное давление, температура наружного воздуха), до десяти уставок (параметры 131-140) по измеряемым и вычисляемым параметрам каждого обслуживаемого трубопровода (перепаду давления, объемному и массовому расходу, температуре и давлению, массовому расходу, плотности, влажности), а также задать до четырех уставок (параметры 311-314) по вычисляемым параметрам каждой магистрали (по объемному расходу, по массовому расходу).

Факт выхода значения параметра за уставку в большую или меньшую сторону (в зависимости от того, что требуется) фиксируется и формируется диагностическое сообщение с записью в архив. Кроме того, может быть сформирован выходной двухпозиционный сигнал.

Выход значения контролируемого параметра за уставку никак не отражается на коммерческом учете. Для исключения частых переключений состояний "есть выход за уставку" и "нет выхода" предусмотрено введение гистерезиса на срабатывание по уставке.

### 2.7.4 Вычисление объемного расхода при стандартных условиях и массового расхода

Массовый расход газа либо измеряется непосредственно и преобразуется для дальнейших вычислений так, как это описано в 2.7.1.4, либо вычисляется по формулам, приведенным в приложении А.

При вычислении массового расхода по формулам выполняются следующие правила.

В качестве исходных данных для вычислений используются преобразованные в соответствии с процедурами, изложенными в разделах 2.7.1 – 2.7.2, измеренные значения объемного расхода или перепада давления, температуры и давления.

То есть, при неисправности какого-либо из датчиков объемного расхода, перепада давления, температуры или давления расчет массового расхода  $G$  ведется по константным (договорным) значениям соответствующего параметра, а при исправных датчиках расчет ведется по измеренным значениям.

При вычислении массового расхода методом переменного перепада давления по измеренным значениям перепада давления, температуры и давления непосредственно по массовому расходу может быть указан тот предел  $G_n$  (см. описание параметра 115), при расходе ниже которого в вычисления подставляется  $G_n$ . Значение  $G_n$  берется из расчета расходомерного узла с помощью стандартных программ исходя из требуемой точности.

Вычисленное значение массового расхода выводится как показание прибора по массовому расходу (параметр 157).

В случае прямых измерений массового расхода значения параметров 157 и 171 совпадают.

Рисунок 2.9 иллюстрирует вышесказанное для случая, когда в качестве датчиков расхода используются преобразователи перепада давления. Жирной линией выделен график значений массового расхода, которые используются для расчета массы. Возможный заход по  $\Delta P_{\text{Ризм}}$  в область отрицательных значений объясняется погрешностью датчика перепада давления.

При восстановлении данных после перерыва электропитания или при отказе функциональной группы аналогового ввода массовый расход принимается равным константному значению  $G_k$ .

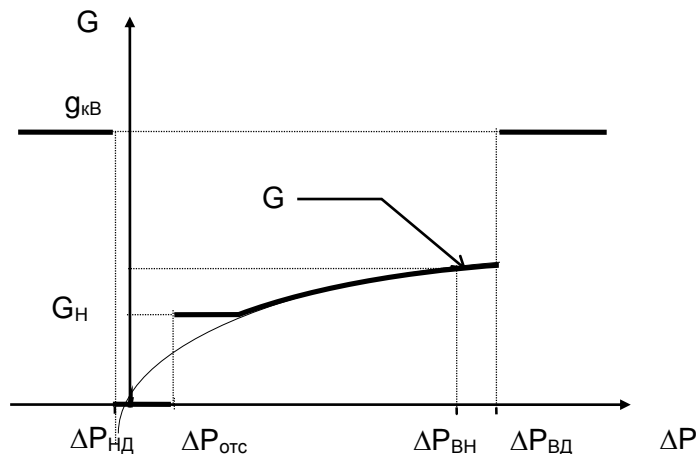


Рисунок 2.9 – Вычисление массового расхода по значениям перепада давления

2.7.5 Вычисление объемного расхода и объема газа при стандартных условиях, массового расхода и массы, а также других параметров выполняется по формулам, приведенным в приложении А.

## 2.8 Защита от фальсификации

В целях противодействия попыткам фальсификации результатов измерений, в приборах приняты меры защиты от изменений программного обеспечения (ПО) и измерительных данных.

Исполняемый код программы, под управлением которой функционирует прибор, размещен в энергонезависимой FLASH-памяти и сохраняется в течение всего срока службы прибора независимо от наличия внешнего источника питания.

В такой же устойчивой к обесточиванию FLASH-памяти размещены архивы, где хранятся результаты измерений и вычислений, сообщения о нештатных ситуациях и об изменениях настроечных параметров.

Настроечные параметры, определяющие режимы работы прибора, также хранятся в энергонезависимой FLASH-памяти; они могут быть изменены в процессе эксплуатации в силу требований, накладываемых технологий учета газа на конкретном объекте. Защиту настроечных данных от непреднамеренных (случайных) изменений обеспечивает специальный пломбируемый переключатель, блокирующий ввод данных. При попытке изменения любого защищенного параметра на табло выводится информационное сообщение ЗАЩИТА!

В пользовательском и связном интерфейсах приборов отсутствуют процедуры модификации ПО и накопленных архивов.

Контроль целостности ПО при эксплуатации осуществляется с помощью процедуры самоидентификации – подсчета контрольной суммы исполняемого кода по модулю  $2^{16}$ . Идентификационные данные ПО содержатся в структуре справочного параметра с номером 099н00, отображаемого на

табло в формате 099н00=СПГ762.XvYY-ZZZZ, где YY – номер версии ПО, ZZZZ – контрольная сумма.

Доступ внутрь корпуса прибора ограничен путем установки пломбы поверителя, как показано на рисунке 3.3. Эта пломба, несущая оттиск поверительного клейма, устанавливается после прохождения поверки.

### 3 Сведения о конструкции

Корпус прибора выполнен из пластмассы, не поддерживающей горение. Стыковочные швы корпуса снабжены уплотнителями, что обеспечивает высокую степень защиты от проникновения пыли и воды. Внутри корпуса установлена печатная плата, на которой размещены все электронные компоненты.

На рисунках 3.1 – 3.3 показано расположение органов взаимодействия с оператором, соединителей для подключения внешних цепей, маркировки, пломб изготовителя и поверителя, а также даны установочные размеры.

Прибор крепится на ровной вертикальной плоскости с помощью четырех винтов. Корпус навешивается на два винта, при этом их головки фиксируются в пазах петель, расположенных в верхних углах задней стенки, и прижимается двумя винтами через отверстия в нижних углах. Монтажный отсек закрывается крышкой, в которой установлены кабельные вводы, обеспечивающие механическое крепление кабелей внешних цепей. Подключение цепей выполняется с помощью штекеров, снабженных винтовыми зажимами для соединения с проводниками кабелей. Сами штекеры фиксируются в гнездах, установленных на печатной плате. Конструкция крышки монтажного отсека позволяет не производить полный демонтаж электрических соединений, когда необходимо временно снять прибор с эксплуатации – достаточно лишь расчлнить штекерные соединители.

Переключатель защиты данных, установленный в состояние ON (движок находится в верхнем положении), обеспечивает защиту от несанкционированного изменения настроечных параметров – состояние прибора "защита включена". В нижнем положении движка данные доступны для изменения.

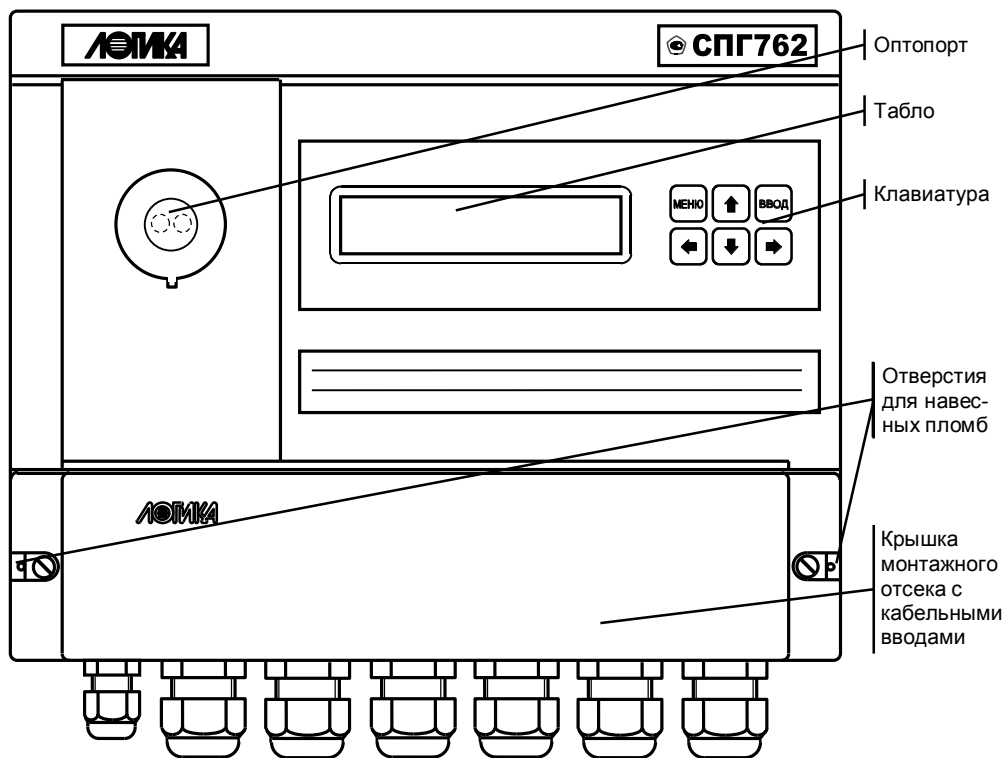


Рисунок 3.1 – Вид спереди

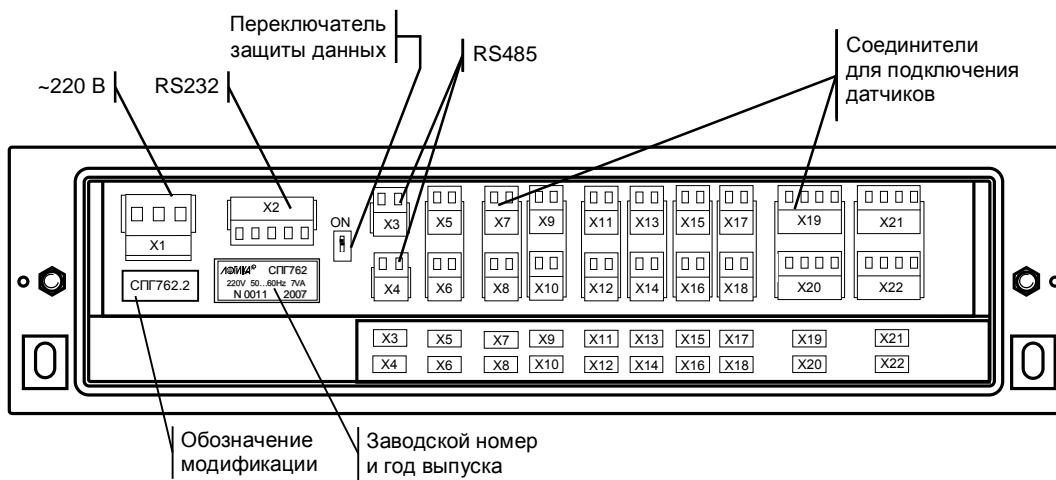


Рисунок 3.2 – Монтажный отсек (крышка снята)

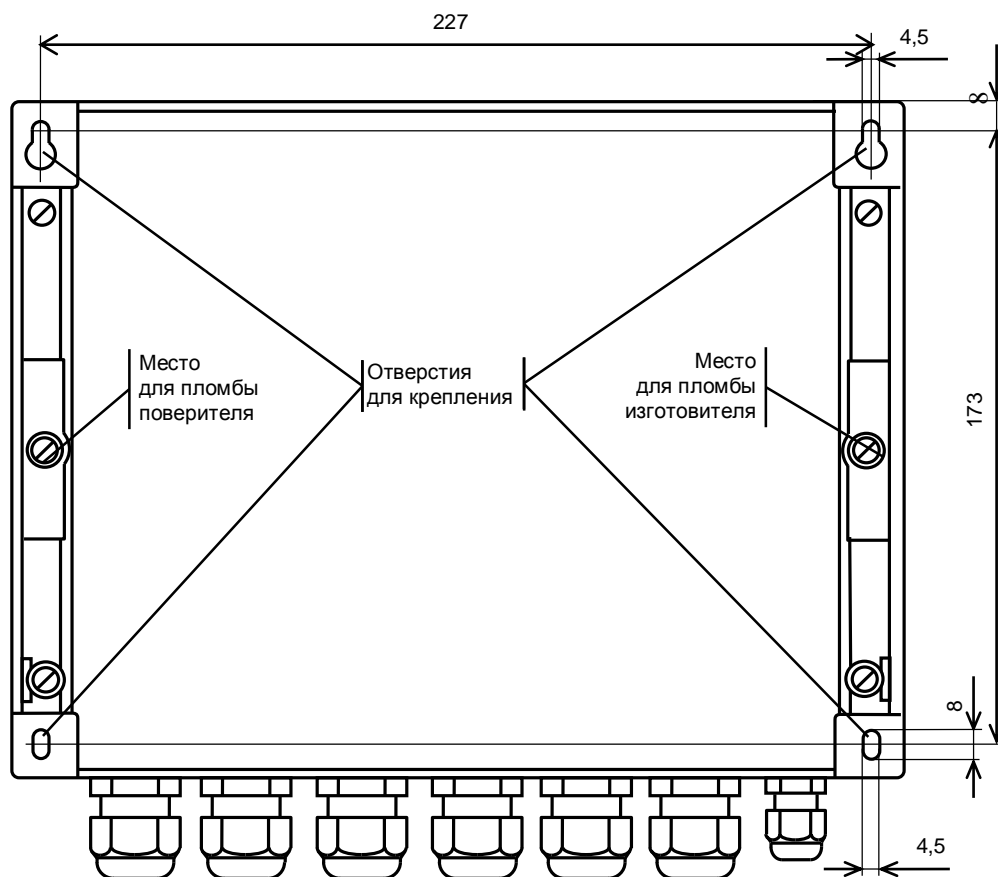


Рисунок 3.3 – Вид сзади

## 4 Настроечные и вычисляемые параметры

### 4.1 Структура параметров

Прибор является универсальным и многофункциональным, его настройка на конкретные условия применения осуществляется посредством ввода значений ряда настроечных параметров (базы данных), описывающих схему газоснабжения и датчики параметров газа по каждому трубопроводу.

Все параметры подразделяются на "общесистемные", "по трубопроводу" и "по потребителю". Некоторые параметры могут представлять собой структуры, то есть совокупность нескольких пронумерованных (индексированных) элементов, имеющих, в общем случае, разный физический или математический смысл, но объединенных по некоторому смысловому признаку. Например, параметр 027 "Задание технологического режима работы прибора" включает элементы: "Признак включения технологического режима" и "Время интегрирования в технологическом режиме". Здесь первый элемент - безразмерная величина, второй элемент имеет размерность времени. Если элементы структуры однородны, то можно говорить о массиве элементов. Нумерация элементов структур начинается с нуля.

Чтобы указать на простой общесистемный параметр достаточно задать его трехзначный номер. Например, номер 020 указывает на параметр "Календарная дата ввода прибора в эксплуатацию". Для параметров описывающих подключаемые к прибору датчики нужно указать, к какому входу они подключены, или, по другому, нужно указать номер измерительного канала, например 034к01. Каждый параметр имеет не только номер, но и символьное обозначение; например, параметр 020 имеет обозначение Дтп. В символьных обозначениях используются русские, латинские и греческие буквы.

Чтобы указать на элемент структуры общесистемного параметра необходимо задать номер параметра и индекс элемента структуры или, для параметров, описывающих датчики, задать номер параметра, номер канала и индекс элемента структуры. Например, запись 022н01 указывает на элемент 01 ("Дата сезонного изменения времени") параметра 022 ("Прибор часов прибора"), а символ "н" (номер) служит разделителем. Далее, запись 034к01н01 указывает на элемент 01 ("Верхний предел диапазона измерений") параметра 034 ("Описание датчика с импульсным выходным сигналом") по измерительному каналу номер 01; здесь разделителями служат символы к и н. Следует обратить внимание на то, что каждый элемент каждого параметра-структуры также имеет свое наименование и символьное обозначение; в рассмотренном примере для элемента 022н01 символьное обозначение – Дсив.

Чтобы указать на параметр по трубопроводу, достаточно задать его трехзначный номер и номер трубопровода. Например, запись 101т01 указывает на параметр 101 "Тип газа по трубопроводу" по трубопроводу номер 1. Параметр по трубопроводу или по потребителю может быть также структурой: например, запись 110т02н00 указывает на элемент с номером 00 параметра 110 по трубопроводу 2. Запись типа 020, 101т01 или 110т02н00, однозначно идентифицирующая параметр или элемент параметра - структуры, называется адресом или кодовым обозначением параметра (элемента параметра).

При работе с прибором используются обе формы идентификации параметра – по адресу и по символьному обозначению. Подробно об этом написано в разделе 6.

Все сказанное выше относительно классификации параметров, их номеров и символьных обозначений в полной мере относится и к настроечным параметрам и к измеряемым и вычисляемым параметрам. Отличие в том, что значения измеряемых и вычисляемых параметров доступны только для вывода и не могут быть изменены оператором.

Параметры могут быть объединены в списки, например список параметров для контроля нулей датчиков СкД. По сути, каждый список представляет собой массив, содержащий адреса параметров или элементов параметров - структур. Каждый список имеет свой номер и символьное обозначение, например, 045 и Sp1 соответственно.

Объединение в списки облегчает доступ к группе параметров и делает более удобными процедуры ввода-вывода данных. Об этом подробно написано в 4.4.

## 4.2 Ввод настроечных параметров

Рекомендуется следующий порядок ввода параметров: сначала вводятся значения общесистемных параметров, включая описания подключенных датчиков, затем значения параметров по трубопроводам, затем значения параметров по потребителям (магистралям).

Значение параметра 031, указывающего какие трубопроводы и потребители обслуживаются, должно быть введено до ввода значений любых параметров по трубопроводам и потребителям. Ввод значения параметра 301п\*, перечисляющего относящиеся к потребителю трубопроводы, возможен только после ввода значений параметров по относящимся к потребителю трубопроводам.

Эти обязательные требования контролируются прибором: например, попытка ввести значения параметров по трубопроводу, не описанному в параметре 031, блокируется. Кроме того, и среди общесистемных параметров, и среди параметров по трубопроводам и потребителям (см. ниже полный список параметров) выделены те, ввод значений которых обязателен и есть те, которым значения уже присвоены по умолчанию и без необходимости их можно не изменять.

В процессе настройки прибора значения всех параметров можно изменять многократно с учетом указанного выше порядка. При этом дополнительно нужно обратить внимание на следующее: для датчиков давления и перепада давления единицы измерения физических величин могут быть заданы либо в системе СИ (МПа и кПа), либо в практической ( $\text{кг}/\text{см}^2$  и  $\text{кг}/\text{м}^2$ ), поэтому, при изменении системы единиц, задаваемой параметром 030n00, нужно пересчитать и ввести заново значения всех параметров, описывающих соответствующие датчики. Далее, по мере ввода значений настроечных параметров прибор начинает анализировать состояние входных цепей, а также описание трубопроводов и потребителей и, в соответствующих случаях, формировать сообщения о нештатных ситуациях, связанных либо с тем, что входные сигналы выходят за пределы указанных диапазонов, либо с неправильным или неполным описанием датчиков или параметров трубопроводов и потребителей. До окончания ввода настроечных параметров не следует обращать внимания на формируемые сообщения о нештатных ситуациях. По окончании ввода базы данных следует проанализировать существующие на этот момент времени нештатные ситуации: среди них не должно быть таких, которые свидетельствовали бы о неправильном назначении датчиков или неправильном описании параметров трубопроводов. Сообщения о других нештатных ситуациях должны сняться при реальном вводе в эксплуатацию, поскольку предполагается, что в этом случае значения измеряемых параметров должны соответствовать описаниям датчиков. Если какие-то сообщения о нештатных ситуациях сохранились и после ввода в эксплуатацию, то нужно вновь проверить базу данных и, при необходимости, откорректировать ее, а при отсутствии ошибок в базе данных следует проверить правильность подключения датчиков и их исправность.

Введенная база данных сохраняется при обесточивании прибора и автоматически восстанавливается после проверки, если ее не сбросить принудительно. Запись базы данных в память прибора производится не синхронно с процессом передачи значения параметра в прибор, а с задержкой порядка 30 секунд, поэтому, если прибор неожиданно оказался обесточенным, следует проверить, сохранились ли значения последних введенных параметров.

Основной ввод базы данных рекомендуется производить с помощью компьютера, используя поставляемое вместе с прибором программное обеспечение. При отсутствии компьютера, а также при корректировке базы данных непосредственно на узле учета можно воспользоваться клавиатурой и табло прибора.

Программное обеспечение ввода данных с помощью компьютера является самодokumentированным. Процедуры ввода данных с клавиатуры описаны в разделе 6. База данных может быть выведена для просмотра на табло прибора в любое время.

Значения параметров базы данных, как правило, нельзя изменять в процессе работы прибора (при включенном переключателе защиты данных), но некоторые настроечные параметры, так называемые оперативные, могут быть изменены и в процессе эксплуатации прибора. Для этого соответствующие параметры должны быть включены в список Sp1, дополнительно они могут быть защищены паролем (см. описание параметра 045).

## 4.3 Настроечные параметры

### 4.3.1 Описание внешнего оборудования и датчиков

Здесь и далее описания приводятся в табличном виде следующего формата:

Номер и имя параметра	Единицы измерения	Диапазон и формат данных	Наименование параметра
Описание параметра (если есть)			

<b>003</b> <b>Спцфк1</b>	б/р	p1e1s1l1r1aa1hh1v1	Спецификация-1 внешнего оборудования
-----------------------------	-----	--------------------	--------------------------------------

Параметр указывает тип оборудования, подключенного по интерфейсу RS232C и скорость обмена, а также скорость и тип протокола обмена по первому интерфейсу RS485. Значение параметра представляет собой строку из 10 символов, при этом:

p1 – указывает тип протокола который применяется при обмене по первому интерфейсу RS485; p1 =1 – применяется магистральный протокол с маркерным доступом, p1 =2 - применяется магистральный протокол в режиме обмена "ведущий - ведомый" ( см. Приложение В);

e1 – описывает оборудование, подключенное к RS232C: если e=0 –подключен компьютер, e1 = 1- модем, e1 = 2 – принтер, e1 = 3 – радиомодем, e1 = 4 - GSM – модем с применением стандарта GPRS;

s1 – задает скорость обмена по RS232C, скорость выбирается из ряда 300, 600, 1200, 2400, 4800, 9600, 19200, 38400, 57600, 115200 бод, при этом s1 = 0 соответствует скорость 300 бод, ... s1 = 9 – 115200 бод;

l1 – указывает на способ управления потоком данных на интерфейсе RS232C посредством цепей RTS, CTS; l1 = 0 – управление не осуществляется, l1 = 1 – однонаправленное управление: возможен запрет на передачу данных со стороны прибора внешнему оборудованию (применяется при работе с принтером), l1 = 2 – двунаправленное управление: возможен запрет на передачу и на прием данных (применяется при работе с модемом, в т.ч. с GSM-модемом), l1 = 3 – однонаправленное управление (применяется при полудуплексном обмене с радиомодемами, когда сигнал наличия встречной несущей DCD подключается к цепи прибора CTS);

r1 – указывает на наличие магистрального принтера, подключенного через адаптер АПС43 к первому интерфейсу RS485, r1 = 1 – есть принтер, r1 = 0 – нет принтера;

aa1 – магистральный адрес прибора, aa1 = 00...29;

hh1 – старший магистральный адрес, hh1 = 00...29; hh1 ≥ aa1;

v1 – скорость обмена на магистрали; v1=1 – 600 бод, ..., v1=9 – 115200 бод.

Значение параметра по умолчанию 1050100002.

<b>004</b> <b>Спцфк2</b>	б/р	p2e2s2l2r2aa2hh2v2	Спецификация-2 внешнего оборудования
-----------------------------	-----	--------------------	--------------------------------------

Параметр задает протокол и скорость обмена по второму интерфейсу RS485. Формат параметра 004 совпадает с форматом параметра 003, при этом:

p2 – указывает тип протокола, который применяется при обмене по второму интерфейсу RS485; p2=1 – применяется магистральный протокол с маркерным доступом, p2=2 - применяется магистральный протокол в режиме обмена "ведущий – ведомый";

e2, s2, l2 – значения этих параметров должны совпадать со значениями e1, s1, l1 из параметра 003; r2=0; aa2 – магистральный адрес прибора, aa2=00...29; внимание: значение адреса на второй магистрали не должно совпадать с адресом на первой: aa2 ≠ aa1

hh2 - старший магистральный адрес, hh2=00...29; hh2 ≥ aa2;

v2 – скорость обмена на магистрали; v2 =1 – 600 бод, ..., v2=9 – 115200 бод.

Значение параметра по умолчанию 1050029299.

<b>005</b> <b>IGSM</b>	б/р	Строка длиной до 50 символов	Список команд для обеспечения передачи данных GSM-модемом по технологии GPRS
005н00...005н15. Параметр представляет собой массив из 16 элементов. Каждый элемент – строка длиной до 50 символов. Значения элементов массива установлены по умолчанию применительно к работе с модемом Sony Ericsson моделей GM29, GR47. Значения элементов массива для некоторых других модемов приведены в "Ответах на часто задаваемые вопросы" на сайте фирмы и могут быть введены с помощью программы DataBase			
<b>006</b> <b>Рид</b>	б/р	Строка длиной до 13 символов	Идентификатор прибора для радиообмена
Параметр используется для идентификации прибора при обмене информацией с ним по радиоканалу.			
<b>007</b> <b>SGSM</b>	б/р	Строка длиной до 50 символов	Список команд для обеспечения сбора статистики о работе GSM-модема по технологии GPRS
007н00...007н15. Параметр представляет собой массив из 16 элементов. Каждый элемент – строка длиной до 50 символов. Значения элементов массива установлены по умолчанию применительно к работе с модемом Sony Ericsson моделей GM29, GR47. Значения элементов массива для некоторых других модемов приведены в "Ответах на часто задаваемые вопросы" на сайте фирмы.			
<b>009</b> <b>ВрмН</b>	чч:мм:сс	00-00-00 23-59-59	Начало временного интервала, когда разрешается ответ прибора на телефонный вызов
По умолчанию значение параметра 00-00-00			
<b>010</b> <b>ВрмК</b>	чч:мм:сс	00-00-00 23-59-59	Конец временного интервала, когда разрешается ответ прибора на телефонный вызов
Значения параметров 009 и 010 в совокупности определяют тот интервал времени в течение суток, когда прибор будет отвечать на телефонный вызов. Если параметр 010 меньше 009, то интервал начинается в одних сутках, а заканчивается в следующих. Если длительность интервала меньше минуты, то прибор отвечает в любое время суток, отсчитав такое количество вызывных звонков, какова разность в секундах значений параметров 010 и 009. По умолчанию отвечает на первый же гудок.			
<b>032</b>			Описание датчиков с токовым выходным сигналом
Параметр представляет собой структуру, включающую девять элементов. Всего может быть описано шестнадцать датчиков, из которых восемь непосредственно подключаются к прибору, а еще восемь (они также описываются в настройках) могут быть подключены к прибору модели 762.2 через адаптеры-расширители АДС97. (Любой вход прибора может быть настроен на обработку дискретного сигнала, изменение уровня которого относительно порогового, соответствует какому-либо событию. Для такого сигнала, из всех нижеперечисленных параметров, имеет смысл только 032к*н05, который задает пороговый уровень). Соответствие номеров измерительных каналов (к*=к1...к8) и контактов разъемов для подключения датчиков задается таблицей 7.2.			

<b>032к*н00</b> <b>IBKЛк*</b>	б/р	0, 010...122	Признак подключения датчика и тип датчика.
<p>Первые две цифры слева означают:</p> <p>01 - датчик перепада давления с линейной характеристикой;</p> <p>02 - датчик перепада давления с корневой характеристикой;</p> <p>03 – датчик абсолютного давления;</p> <p>04 – датчик избыточного давления;</p> <p>05 – датчик температуры;</p> <p>06 – датчик объемного расхода;</p> <p>07 – датчик массового расхода;</p> <p>08 – датчик события;</p> <p>10 - датчик плотности сухого газа при стандартных условиях;</p> <p>11 - датчик плотности (влажного) газа при рабочих условиях;</p> <p>12 – датчик относительной влажности газа при рабочих условиях.</p> <p>Третья цифра определяет сигнал датчика:</p> <p>0 - токовый 0-5мА;</p> <p>1 - токовый 0-20 мА;</p> <p>2 – токовый 4-20 мА.</p> <p>Значение параметра по умолчанию равно 0: датчик отсутствует.</p>			
<b>032к*н01</b> <b>IBHк*</b>	Опр. датчиком	Опр. датчиком	Верхний предел диапазона измерений
Из паспорта на датчик			
<b>032к*н02</b> <b>INHк*</b>	Опр. датчиком	Опр. датчиком	Нижний предел диапазона измерений
Для датчиков расхода, давления и перепада давления значение параметра установлено по умолчанию равным нулю и не может быть изменено			
<b>032к*н03</b> <b>IBMк*</b>	%	0...5	Заход за верхний предел измерений
Значение параметра задается в процентах от диапазона измерений.			
Значение по умолчанию – 1 %.			
<b>032к*н04</b> <b>INHк*</b>	%	0...5	Заход за нижний предел измерений
Значение параметра задается в процентах от диапазона измерений.			
Значение по умолчанию – 1 %.			
<b>032к*н05</b> <b>IOTCк*</b>	Опр. датчиком	Опр. датчиком	Уставка на отсечку "самохода" по сигналу датчика перепада давления или расхода или пороговый уровень сигнала датчика события
<p>Если значение измеряемого параметра меньше значения уставки, но не выходит за пределы измерений, считается, что трубопровод перекрыт, и этом случае при вычислении массы и объема используется нулевое значение расхода. Уставку на отсечку "самохода" рекомендуется устанавливать равной двум-трем пределам погрешности датчика.</p> <p>Превышение порогового уровня сигнала датчика события соответствует факту события.</p> <p>Значение по умолчанию – 0.</p>			

<b>032к*н06</b> <b>ИСМк*</b>	Опр. дат- чиком	Опр. датчиком	Смещение нуля датчика
Из паспорта или свидетельства о поверке датчика. Значение параметра может быть определено автоматически в режиме "контроля нуля" (см. раздел 5.6); при этом контролируется, чтобы смещения нуля не превышало $\pm 3\%$ от диапазона измерений. Значение по умолчанию – 0.			
<b>032к*н07</b> <b>ИКРк*</b>	б/р	0,97...1,03	Поправка на крутизну характеристики датчика
Значение параметра может быть определено автоматически в режиме "контроля диапазона" (см. раздел 5.6); при этом контролируется, чтобы значение поправки не выходило за пределы диапазона 0,97...1,03. Значение по умолчанию – 1.			
<b>032к*н08</b> <b>ИСТЛБк*</b>	Мпа кгс/см <sup>2</sup>	Опр. датчиком	Поправка на высоту столба разделительной жидкости в импульсной трубке датчика давления.
Поправка вводится со знаком плюс, если датчик давления размещен выше трубопровода и со знаком минус, если ниже. Значение по умолчанию – 0.			
<b>032к*н09</b> <b>ЮПРк*</b>	Опр. дат- чиком	Опр. датчиком	Опорное значение для контроля диапазона датчиков.
Значение параметра задается для режима "контроля диапазона" датчиков (см. раздел 5.6). Единицы измерений соответствуют единицам измерений контролируемого параметра. Значение по умолчанию – 0.			
<b>033</b>			Описание датчиков с выходным сигналом сопротивления
Параметр представляет собой структуру, включающую пять элементов. Всего может быть описано двенадцать датчиков (термометров сопротивления), из которых четыре непосредственно подключаются к прибору, а еще восемь (они также описываются в настройках) могут быть подключены к прибору модели 762.2 через адаптеры-расширители АДС97. Соответствие номеров измерительных каналов ( $k^*=k1...k4$ ) и контактов разъемов для подключения датчиков задается таблицей 7.3.			
<b>033к*н00</b> <b>РВКЛк*</b>	б/р	0, 023...064	Признак подключения датчика и тип датчика.
023 – Pt100 по ГОСТ Р 8.625-2006 или ГОСТ 6651-2009; 024 – Pt50 по ГОСТ Р 8.625-2006 или ГОСТ 6651-2009; 033 – 100П по ГОСТ 6651-94; 034 – 50П по ГОСТ 6651-94; 043 – 100П по ГОСТ Р 8.625-2006 или ГОСТ 6651-2009; 044 – 50П по ГОСТ Р 8.625-2006 или ГОСТ 6651-2009; 053 – 100М по ГОСТ 6651-94; 054 – 50М по ГОСТ 6651-94; 063 – 100М по ГОСТ Р 8.625-2006 или ГОСТ 6651-2009; 064 – 50М по ГОСТ Р 8.625-2006 или ГОСТ 6651-2009. Значение параметра по умолчанию равно 0: датчик отсутствует.			

<b>033к*н01 РВНк*</b>	°C	-50...600	Верхний предел диапазона измерений
<p>Значение параметра задается в зависимости от типа термометра в диапазоне:          -50...600 °C – для Pt50, 50П;          -50...350 °C – для Pt100, 100П;          -50...200 °C – для 100М, 50М.          Значение по умолчанию – верхний предел соответствующего диапазона.</p>			
<b>033к*н02 РННк*</b>	°C	-50...100	Нижний предел диапазона измерений
<p>Значение по умолчанию – 0.</p>			
<b>033к*н03 РВМк*</b>	%	0...5	Заход за верхний предел измерений
<p>Значение параметра задается в процентах от диапазона измерений. Значение по умолчанию – 1 %.</p>			
<b>033к*н04 РНМк*</b>	%	0...5	Заход за нижний предел измерений
<p>Значение параметра задается в процентах от диапазона измерений. Значение по умолчанию – 1 %.</p>			
<b>034</b>			Описание датчиков с частотным и числоимпульсным выходным сигналом
<p>Параметр представляет собой структуру, включающую десять элементов. Всего может быть описано двенадцать датчиков, из которых четыре непосредственно подключаются к прибору, а еще восемь (они также описываются в настройках) могут быть подключены к прибору модели 762.2 через адаптеры-расширители АДС97. (Любой вход прибора может быть настроен на обработку дискретного сигнала, соответствующего какому-либо событию; параметры такого сигнала не задаются). Соответствие номеров измерительных каналов (<math>k^*=k1...k8</math>) и контактов разъемов для подключения датчиков задается таблицей 7.4.</p>			
<b>034к*н00 ФВКЛк*</b>	б/р	0, 010...051	Признак наличия датчика и его выходной сигнал
<p>Первые две цифры слева означают:          01 – датчик объема с числоимпульсным выходным сигналом;          02 – датчик массы с числоимпульсным выходным сигналом;          03 – датчик объемного расхода с частотным выходным сигналом;          04 – датчик массового расхода с частотным выходным сигналом;          05 – датчик события.          Третья слева цифра определяет способ обработки сигнала датчика:          0 – без фильтрации (полоса пропускания более 5000 Гц);          1 – с фильтрацией высокочастотных помех (полоса пропускания 100 Гц);          2 – с фильтрацией, для входных сигналов с частотой следования импульсов до 0,5 Гц.          Значение параметра по умолчанию равно 0: датчик отсутствует.</p>			
<b>034к*н01 ФВНк*</b>	Опр. датчиком	Опр. датчиком	Верхний предел диапазона измерений
<p>Из паспорта на датчик.</p>			

<b>034к*н02</b> <b>ФННк*</b>	Опр. дат- чиком	Опр. датчиком	Нижний предел диапазона измерений
Из паспорта на датчик с частотным выходным сигналом. Для датчиков с числоимпульсным выходным сигналом значение параметра определено по умолчанию равным нулю и не может быть изменено. Значение по умолчанию – 0.			
<b>034к*н03</b> <b>ФВМк*</b>	%	0...5	Заход за верхний предел измерений
Значение параметра задается в процентах от диапазона измерений. Значение по умолчанию – 1 %.			
<b>034к*н04</b> <b>ФНМк*</b>	%	0...5	Заход за нижний предел измерений
Значение параметра задается в процентах от диапазона измерений. Значение по умолчанию – 1 %.			
<b>034к*н05</b> <b>ФОТск*</b>	Опр. дат- чиком	Опр. датчиком	Уставка на отсечку "самохода" по сигналу датчика
Если значение расхода меньше значения уставки, но не выходит за пределы измерений, считается, что трубопровод перекрыт, и в этом случае при вычислении массы и объема используется нулевое значение расхода. Уставку на отсечку "самохода" рекомендуется устанавливать равной двум-трем пределам погрешности датчика. Значение по умолчанию – 0.			
<b>034к*н06</b> <b>ФВНк*</b>	Гц	0...5000	Верхний предел частоты входного сигнала
Из паспорта на датчик. Для датчиков с числоимпульсным выходным сигналом значение параметра рассчитывается по формуле $F_v = Q/q \cdot 3600$ или $F_v = G/g \cdot 3600$ .			
<b>034к*н07</b> <b>ФfНМк*</b>	Гц	0...5000	Нижний предел частоты входного сигнала
Из паспорта на датчик. Для датчиков с числоимпульсным выходным сигналом значение параметра установлено по умолчанию равным нулю и не может быть изменено.			
<b>034к*н08</b> <b>ФКик*</b>	м <sup>3</sup> , т	0...10 <sup>5</sup>	Цена импульса датчика с числоимпульсным выходным сигналом
Только для датчиков с числоимпульсным выходным сигналом. Из паспорта на датчик.			
<b>034к*н09</b> <b>ФПкзН</b>	м <sup>3</sup> , т	00000.000 000000000	Начальные показания датчика объема с числоимпульсным выходным сигналом
Только для датчиков с импульсным выходным сигналом. Вводятся начальные показания датчика в формате показаний его счетного механизма, включая ведущие нули. При отсутствии счетного механизма значение параметра вводится в произвольном формате. Значение по умолчанию – 00000.000			
<b>038</b>			Назначение адресов адаптеров-расширителей
По второму интерфейсу RS485 могут быть подключены два адаптера-расширителя АДС97, а также другие устройства. Параметр представляет собой структуру, включающую до 9 элементов.			
<b>038н00</b> <b>Ка</b>	б/р	0 ... 8	Количество адаптеров
Значение по умолчанию равно нулю.			

<b>038н01</b> ... <b>038н08</b> <b>Адр1...Адр8</b>	б/р	0...29	Адрес первого адаптера ... Адрес восьмого адаптера
Адреса адаптеров должны быть уникальными и несовпадающими с адресом прибора. Ввод значения параметра обязателен при применении адаптеров-расширителей			

#### 4.3.2 Общесистемные настроечные параметры

<b>008</b> <b>Устр</b>	б/р	Строка до 13 символов	Номер прибора
Применяется для идентификации прибора в системах сбора данных. Номер прибора используется при печати квитанций. Значение параметра вводится при выпуске из производства.			
<b>011</b>			Заголовок квитанции для регистрации
Если предусмотрена печать данных на принтер, то необходимо ввести начальный номер, с которого начнется печать квитанций. Кроме того, при вводе параметров с применением компьютера, возможно ввести две строки по 49 символов для заголовка квитанции.			
<b>011н00</b> <b>Нквит</b>	б/р	0...65535	Начальный номер квитанции для регистрации
По умолчанию значение параметра равно нулю.			
<b>011н01</b> <b>Нзв1</b>	б/р	Строка	Первая строка заголовка
По умолчанию значение параметра - пустая строка.			
<b>011н02</b> <b>Нзв2</b>	б/р	Строка	Вторая строка заголовка
По умолчанию значение параметра - пустая строка.			
<b>012</b> <b>Сигн</b>	б/р	0; 1; 041; 13101...140ЕЕ; 3111...314Е	Настройка сигнализации о нештатных ситуациях
<p>Прибор может формировать выходной сигнал, свидетельствующий о возникновении события, которое трактуется как нештатная ситуация (НС). Данный параметр позволяет настраивать прибор так, чтобы сигнал формировался только при наличии вполне определенных НС.</p> <p>Значение параметра представляет собой строку длиной до 5 символов. Строка со значением 0 означает, что все НС игнорируются и выходной сигнал не формируется. Строка со значением 1 означает, что любая НС вызывает формирование выходного сигнала.</p> <p>Строка из 3 символов вида 041...044 назначает формирование выходного сигнала только в тех случаях, когда конкретный измеряемый параметр по системному каналу вышел за заданную уставку (номер контролируемого параметра и значение уставки задаются соответственно, параметрами 041...044).</p> <p>Строка из 4 символов вида 311X...314X назначает формирование выходного сигнала только в тех случаях, когда конкретный измеряемый параметр по потребителю "X" вышел за заданную уставку (номер контролируемого параметра и значение уставки задаются соответственно, параметрами 311...314, X=1...6, E). Строка из пяти символов вида 131YY...140YY назначает формирование выходного сигнала только в тех случаях, когда конкретный измеряемый параметр по трубопроводу "YY" вышел за заданную уставку (номер контролируемого параметра и значение уставки задаются соответственно, параметрами 131...140, YY=01...12, EE).</p>			

Если X=E (или YУ=ЕЕ), то формирование сигнала будет происходить при появлении соответствующей НС по любому потребителю (трубопроводу). По умолчанию значение параметра равно нулю.			
<b>013</b> <b>НСкод</b>	б/р	Строка длиной 1, 6 или 12 символов	Настройка диагностики прибора
013н00...013н99. Параметр представляет собой массив, содержащий 100 элементов. Некоторые элементы массива не используются (зарезервированы). Элементы массива связаны со списком возможных диагностических сообщений (см. табл. 8.1), которые может формировать прибор по результатам контроля собственного состояния, состояния датчиков и параметров потока газа. Если некоторому возможному сообщению сопоставлен 0 в соответствующем элементе параметра 013, то это сообщение никогда не формируется, если 1 – то сообщение формируется при наступлении контролируемого события. Изменяя значения элементов массива, можно управлять возможностью формирования тех или иных сообщений. Значением того или иного элемента является строка из 1 символа - управление общесистемными сообщениями, из 6 символов - управление сообщениями по магистралям, из 12 символов - управление сообщениями по трубопроводам. Символами в строке могут быть только 0 и 1. Например, элемент 013н62 управляет формированием сообщения о том, что расход по трубопроводу стал меньше отсечки самохода. По умолчанию, это сообщение не формируется: 013н62=000000000000, но при необходимости его можно включить, например, по второму трубопроводу: 013н62=0100000000. Значения по умолчанию элементов массива 013 приведены в таблице 8.1.			
<b>015</b> <b>ПечНС</b>	б/р	0000000000 1033110000	Управление печатью отчетов и архивированием данных
Первая цифра задает периодичность печати сообщений о нештатных ситуациях (НС, см. параметр 013), вторая - зарезервирована, третья и четвертая цифры задают периодичность печати отчетов по трубопроводам и по потребителям. Если первая цифра равна 0, то печать не производится, если равна 1, то печать производится по факту возникновения (исчезновения) НС. Если третья и/или четвертая цифра равна 0 - не печатаются отчеты по трубопроводам и/или потребителям; если равна 1, то производится печать отчетов по соответствующему трубопроводу или потребителю за каждые расчетные сутки, 2 - производится печать отчетов за каждый расчетный месяц, 3 - производится печать и за каждые расчетные сутки и за каждый расчетный месяц. Пятая цифра определяет следующие действия: если она равна 1, то учетные данные записываются в архив с признаком "получены при наличии нештатной ситуации" (данные помечаются символом *) при условии, что одна или несколько нештатных ситуаций возникали в течение соответствующего часа (см. раздел 8); если пятая цифра равна 0, то при записи в архив данные символом * не маркируются. Шестая цифра управляет подачей бумаги: 1 – печать с переводом страниц, 0 - печать на рулонную бумагу без перевода страниц. Цифры с 7 по 10 зарезервированы и равны 0. Значение по умолчанию 0000000000.			
<b>020</b> <b>Дтп</b>	дд-мм-гг	01-01-00 31-12-99	Дата ввода прибора в эксплуатацию
Ввод значения параметра обязателен.			
<b>021</b> <b>Врп</b>	чч:мм:сс	00-00-00 23-59-59	Время ввода прибора в эксплуатацию.
Ввод значения параметра обязателен.			

<b>022</b>			Коррекция часов прибора
Параметр представляет собой структуру, включающую 4 элемента.			
<b>022н00</b> <b>Коррект</b>	с	-59 ... 59	Коррекция текущего времени
Если часы прибора спешат, то задается отрицательное значение параметра, при отставании часов - положительное. Коррекция часов прибора производится в момент ввода значения параметра. Значение параметра обнуляется после проведения коррекции. По умолчанию значение параметра равно нулю.			
<b>022н01</b> <b>Дсив</b>	дд-мм-гг	01-01-00 31-12-99	Дата сезонного изменения времени
Значение параметра задает дату, когда нужно перевести часы на 1 час вперед или на один час назад, например, 25-03-07. Значение параметра должно быть введено заранее или в день перехода на новое время. Сезонное изменение времени может происходить автоматически в последнее воскресенье марта и в последнее воскресенье октября. Для инициализации процедуры автоматического сезонного изменения времени нужно ввести значение параметра 022н01 для указания даты первого изменения времени. Значение по умолчанию 01-01-00.			
<b>022н02</b> <b>Чпрв</b>	ч	00...23	Час суток, когда производится сезонное изменение времени
Значение параметра вводится при ручной корректировке времени и для инициализации процедуры автоматического изменения сезонного времени. Например, значение параметра равно 02, если переход осуществляется в 2 часа ночи. Значение параметра должно быть введено до момента перехода на новое время. Значение по умолчанию равно 02.			
<b>022н03</b> <b>Првд</b>	ч	-1; 1	Признак перевода часов вперед или назад
Значение параметра вводится при ручной корректировке времени и для инициализации процедуры автоматического изменения сезонного времени. Значение параметра равно 1, если часы должны переводиться вперед на час (переход на летнее время) и значение параметра равно -1, если часы должны переводиться назад на час (переход на зимнее время). Значение по умолчанию равно нулю (часы не переводятся).			
<b>023</b> <b>tmin</b>	с	0...600	Минимальное регистрируемое время отсутствия электропитания.
Время перерыва питания не фиксируется, если его продолжительность меньше значения данного параметра. По умолчанию значение параметра равно 10 с.			
<b>024</b> <b>Рчас</b>	ч	00...23	Расчетный час для формирования архивов за сутки
Задается по согласованию между поставщиком и потребителем. В расчетный час происходит также автоматическая печать отчетов, если она задана. По умолчанию значение параметра равно 00.			
<b>025</b> <b>Рдень</b>	д	1...28	Расчетный день для формирования архивов за месяц
Задается по согласованию между поставщиком и потребителем. В расчетные час и сутки происходит также автоматическая печать отчетов за месяц, если она задана. Значение по умолчанию – 1.			

<b>030</b>			Единицы измерения и дискретность показаний
Параметр представляет собой структуру из трех элементов.			
<b>030н00</b> <b>ЕдИзм</b>	б/р	00, 11	Система единиц измерения, применяемая в приборе
Значение параметра представляет собой строку из двух цифр. Первая слева цифра: 0 - для измерения давления и/или перепада давления применяются производные единиц системы СИ (МПа, кПа); 1 - для измерения давления и/или перепада давления применяются производные практической системы единиц (кгс/см <sup>2</sup> , кгс/м <sup>2</sup> ). Вторая слева цифра – единицы измерения массы и объема: 0 - масса измеряется в кг, объем – в м <sup>3</sup> ; 1 - масса измеряется в т, объем – в тыс.м <sup>3</sup> ; Значение по умолчанию – 00.			
<b>030н01</b> <b>qM</b>	кг т	0,000001...1	Дискретность показаний массы газа
Значение параметра определяет цену единицы младшего разряда по показаниям массы газа; например, при задании значения параметра равным 0,01 масса будет выводиться в формате от 0,00 до 9999999,99 тонн. Значение параметра выбирается из ряда: 0,000001; 0,00001; 0,0001; 0,001; 0,01; 0,1; 1. Значение по умолчанию равно 0,01.			
<b>030н02</b> <b>qV</b>	м <sup>3</sup> тыс.м <sup>3</sup>		Дискретность показаний объема при стандартных условиях
Значение параметра определяет цену единицы младшего разряда по показаниям объема при стандартных условиях; например, при задании значения параметра равным 0,01 объем будет выводиться в формате от 0,00 до 9999999,99 м <sup>3</sup> (тыс.м <sup>3</sup> ). Значение параметра выбирается из ряда: 0,000001; 0,00001; 0,0001; 0,001; 0,01; 0,1; 1. Значение по умолчанию равно 0,01			
<b>030н03</b> <b>qVp</b>	м <sup>3</sup> тыс.м <sup>3</sup>		Дискретность показаний объема при рабочих условиях
Значение параметра определяет цену единицы младшего разряда по показаниям объема при рабочих условиях; например, при задании значения параметра равным 0,01 объем будет выводиться в формате от 0,00 до 9999999,99 м <sup>3</sup> (тыс.м <sup>3</sup> ). Значение параметра выбирается из ряда: 0,000001; 0,00001; 0,0001; 0,001; 0,01; 0,1; 1. Значение по умолчанию равно 0,01			
<b>031</b>			Описание обслуживаемых трубопроводов и потребителей
Параметр представляет собой структуру из двух элементов.			
<b>031н00</b> <b>Труб</b>	б/р	000000000000 111111111111	Обслуживаемые трубопроводы
Значение параметра – строка из 12 символов. При вводе значения параметра в соответствующую позицию записывается 0 или 1. Единица означает, что по данному трубопроводу должен вестись учет (другими словами, трубопровод обслуживается), ноль - не должен. При этом первому слева символу соответствует первый трубопровод, второму символу - второй трубопровод и т.д. Значение по умолчанию 000000000000. Ввод значения параметра обязателен и должен предшествовать вводу параметров по трубопроводам и магистралям.			

<b>031н01</b> <b>Потр</b>	б/р	000000 111111	Обслуживаемые потребители
Значение параметра – строка из 6 символов. При вводе значения параметра в соответствующую позицию записывается 0 или 1. Единица означает, что по данному потребителю должен вестись учет (другими словами, потребитель обслуживается), ноль - не должен. Значение по умолчанию 000000. Ввод значения параметра обязателен и должен предшествовать вводу параметров по трубопроводам и потребителям.			
<b>037</b>			Назначение датчика атмосферного давления
Параметр представляет собой структуру из двух элементов.			
<b>037н00</b> <b>РБК</b>	мм.рт.ст	500...900	Константное значение атмосферного давления
Используется при отсутствии датчика атмосферного давления, при расчетах за время перерывов питания или при отказе датчика. Значение по умолчанию равно 760 мм рт. ст.			
<b>037н01</b> <b>РБВКЛ</b>	б/р	0; 100; 03201..03216	Признак применения датчика атмосферного давления и адрес датчика
Значением параметра может 0; 100 или строка из пяти цифр, указывающая на номер измерительного канала для датчика давления. При этом 0 означает, что датчик отсутствует; 100 означает, что информация о Рб поступает от внешнего источника, например, по компьютерной сети. Первые три цифры слева (в случае, когда значение параметра представляет собой строку из 5 цифр) задают ссылку на номер параметра, описывающего датчик; здесь это 032 (датчик с токовым выходным сигналом); две последние цифры указывают номер измерительного канала, которому соответствует датчик. Ввод значения параметра обязателен.			
<b>040</b>			Назначение датчика температуры наружного воздуха
Параметр представляет собой структуру из двух элементов.			
<b>040н00</b> <b>ТнвК</b>	0С	-50...50	Константное значение температуры наружного воздуха
Используется при отсутствии датчика температуры наружного воздуха, при расчетах за время перерывов питания или при отказе датчика. Значение по умолчанию равно нулю.			
<b>040н01</b> <b>ТнвВКЛ</b>	б/р	0; 100; 03201..03312	Признак применения датчика температуры наружного воздуха и адрес датчика
Значением параметра может 0; 100 или строка из пяти цифр, указывающая на номер измерительного канала для датчика температуры холодной воды. При этом 0 означает, что датчик отсутствует; 100 означает, что информация о Тнв поступает от внешнего источника, например, по компьютерной сети. Первые три цифры слева (в случае, когда значение параметра представляет собой строку из 5 цифр) задают ссылку на номер параметра, описывающего датчик; здесь это либо 032 (датчик с токовым выходным сигналом), либо 033 (датчик с выходным сигналом сопротивления); две последние цифры указывают номер измерительного канала, которому соответствует датчик.			

<b>041</b>			Описание первой уставки по измеряемым параметрам системного канала
Параметр представляет собой структуру из трех элементов			
<b>041н00</b> <b>У1вкл</b>	б/р	0; 0631...0642	Признак назначения первой уставки и номер контролируемого параметра
Значением параметра может 0 или строка из четырех цифр (например, 0641), указывающая номер контролируемого параметра (здесь 064) и правило формирования диагностического сообщения (здесь 1). При этом, если значение равно нулю, то уставка не назначена; если последняя (четвертая слева) цифра равна 1, то уставка задана и диагностическое сообщение формируется тогда, когда значение измеряемого параметра становится больше значения уставки; если последняя цифра равна 2, то уставка задана и диагностическое сообщение формируется тогда, когда значение измеряемого параметра становится меньше уставки. Значение по умолчанию равно нулю.			
<b>041н01</b> <b>У1г</b>	Опр. датчиком	Определяется датчиком	Значение ширины зоны гистерезиса для уставки
Если значение измеряемого параметра близко к уставке, то возможны частые выходы за уставку и возврат обратно в силу случайных причин. Для исключения этого вводится гистерезис так, чтобы событие фиксировалось при выходе за уставку, а снималось при значении измеряемого параметра равном "уставка минус гистерезис". Значение по умолчанию равно нулю.			
<b>041н02</b> <b>У1</b>	Опр. датчиком	Определяется датчиком	Значение уставки
Значение параметра нужно ввести, если признак назначения уставки не 0.			
<b>042</b>			Описание второй уставки по измеряемым параметрам системного канала
Параметр представляет собой структуру из трех элементов			
<b>042н00</b> <b>У2вкл</b>	б/р	0; 0641...0692	Признак назначения второй уставки и номер контролируемого параметра
Значением параметра может быть 0 или строка из четырех цифр (например, 0641), указывающая номер контролируемого параметра (здесь 064) и правило формирования диагностического сообщения (здесь 1). При этом, если значение равно нулю, то уставка не назначена; если последняя (четвертая слева) цифра равна 1, то уставка задана и диагностическое сообщение формируется тогда, когда значение измеряемого параметра становится больше значения уставки; если последняя цифра равна 2, то уставка задана и диагностическое сообщение формируется тогда, когда значение измеряемого параметра становится меньше уставки. Значение по умолчанию равно нулю.			
<b>042н01</b> <b>У2г</b>	Опр. датчиком	Определяется датчиком	Значение ширины зоны гистерезиса для уставки
Если значение измеряемого параметра близко к уставке, то возможны частые выходы за уставку и возврат обратно в силу случайных причин. Для исключения этого вводится гистерезис так, чтобы событие фиксировалось при выходе за уставку, а снималось при значении измеряемого параметра равном "уставка минус гистерезис". Значение по умолчанию равно нулю.			

<b>042н02</b> <b>У2</b>	Опр. датчиком	Определяется датчиком	Значение уставки
Значение параметра нужно ввести, если признак назначения уставки не 0.			
<b>043</b>			Описание третьей уставки по измеряемым параметрам системного канала
Параметр представляет собой структуру из трех элементов			
<b>043н00</b> <b>У3вкл</b>	б/р	0; 0641...0692	Признак назначения третьей уставки и номер контролируемого параметра
Значением параметра может быть 0 или строка из четырех цифр (например, 0641), указывающая номер контролируемого параметра (здесь 064) и правило формирования диагностического сообщения (здесь 1). При этом, если значение равно нулю, то уставка не назначена; если последняя (четвертая слева) цифра равна 1, то уставка задана и диагностическое сообщение формируется тогда, когда значение измеряемого параметра становится больше значения уставки; если последняя цифра равна 2, то уставка задана и диагностическое сообщение формируется тогда, когда значение измеряемого параметра становится меньше уставки. Значение по умолчанию равно нулю.			
<b>043н01</b> <b>У3г</b>	Опр. датчиком	Определяется датчиком	Значение ширины зоны гистерезиса для уставки
Если значение измеряемого параметра близко к уставке, то возможны частые выходы за уставку и возврат обратно в силу случайных причин. Для исключения этого вводится гистерезис так, чтобы событие фиксировалось при выходе за уставку, а снималось при значении измеряемого параметра равном "уставка минус гистерезис". Значение по умолчанию равно нулю.			
<b>043н02</b> <b>У3</b>	Опр. датчиком	Определяется датчиком	Значение уставки
Значение параметра нужно ввести, если признак назначения уставки не 0.			
<b>044</b>			Описание четвертой уставки по измеряемым параметрам системного канала
Параметр представляет собой структуру из трех элементов			
<b>044н00</b> <b>У4вкл</b>	б/р	0; 0641...0692	Признак назначения четвертой уставки и номер контролируемого параметра
Значением параметра может быть 0 или строка из четырех цифр (например, 0641), указывающая номер контролируемого параметра (здесь 064) и правило формирования диагностического сообщения (здесь 1). При этом, если значение равно нулю, то уставка не назначена; если последняя (четвертая слева) цифра равна 1, то уставка задана и диагностическое сообщение формируется тогда, когда значение измеряемого параметра становится больше значения уставки; если последняя цифра равна 2, то уставка задана и диагностическое сообщение формируется тогда, когда значение измеряемого параметра становится меньше уставки. Значение по умолчанию равно нулю.			

<b>044н01</b> <b>У4г</b>	Опр. датчиком	Определяется датчиком	Значение ширины зоны гистерезиса для уставки
Если значение измеряемого параметра близко к уставке, то возможны частые выходы за уставку и возврат обратно в силу случайных причин. Для исключения этого вводится гистерезис так, чтобы событие фиксировалось при выходе за уставку, а снималось при значении измеряемого параметра равном "уставка минус гистерезис". Значение по умолчанию равно нулю.			
<b>044н02</b> <b>У4</b>	Опр. датчиком	Определяется датчиком	Значение уставки
Значение параметра нужно ввести, если признак назначения уставки не 0.			
<b>045</b>			Список параметров Сп1
Параметр представляет собой массив, содержащий до 100 элементов. Правила формирования списка приведены ниже. Эти же правила распространяются и на другие списки, описанные далее в руководстве. Формируемый по умолчанию список Сп1 приведен в таблице 4.1 и включает параметры, значения которых приходится изменять в процессе эксплуатации при опломбированном приборе (включен переключатель защиты данных).			
<b>045н00</b> <b>Пароль</b>	б/р	Строка из 6 символов	Пароль
Если значение задано, то перед изменением значений параметров, включенных в список, прибор запрашивает у оператора пароль, который должен совпадать с данным. Значение параметра представляет собой строку длиной до 6 знаков, которая может включать цифры и символы "-" (минус), "." (точка), "E" (латинская буква E). Значение пароля может быть выведено и изменено только при распломбированном приборе в режиме формирования списка. Отключение запроса пароля производится при вводе одного символа "-". При изменении данных по интерфейсам RS232 или RS485 нужно передать прибору сначала значение пароля ("записать" пароль), а потом передавать данные. Если перерыв в передаче данных более 2 минут, нужно заново ввести пароль.			
<b>045н01</b> <b>Печать</b>	б/р	Строка из 8 символов	Признаки регистрации
Данный элемент содержит 8 признаков регистрации значений параметров из списка на устройстве печати (принтере). Каждый признак имеет два значения: 0 или 1. При этом: 0 - печать не производится, 1 - печать производится. Первая цифра слева - признак печати автоматически каждый час, вторая - автоматически каждые расчетные сутки, третья - данная цифра зарезервирована, значение 0 или 1 - безразлично, четвертая - автоматически каждый расчетный месяц, пятая - данная цифра зарезервирована, значение 0 или 1 - безразлично, шестая - данная цифра зарезервирована, значение 0 или 1 - безразлично, седьмая - автоматически при изменении значения оперативного параметра базы данных из списка, восьмая - автоматически при входе/выходе в список Значение по умолчанию 00000010.			

<b>045н02</b> ... <b>045н99</b>	б/р	Строка символов	Адреса параметров для списка
<p>В качестве значений задаются адреса параметров базы данных и адреса вычисляемых параметров, сцепленные (записанные подряд) с индивидуальными признаками печати – 6 символов. Признаки печати для элемента списка имеют тот же смысл, что и первые 6 признаков печати для списка в целом. Индивидуальные признаки печати могут либо совпадать с первыми 6-ю признаками печати для списка (см. выше 045н01), либо отличаться от них в сторону уменьшения числа ситуаций, когда производится печать значений конкретных параметров. Последние два из восьми признаков печати списка относятся ко всем элементам. Например, для включения в список параметра "Константное значение атмосферного давления" нужно указать адрес (03700) и признаки печати при изменении значения и при нажатии клавиши "печать" (000010). Таким образом, нужно ввести 03700000010 как значение соответствующего элемента списка. При включении в список элемента структуры символы Т, П, Н пропускаются. Например, для включения в список элемента 110т04н00 следует ввести 1100400000010 (последние 8 цифр - признаки печати). Для того, чтобы включить в список одной записью целую структуру или сечение структуры используются символы Е. Например, для включения в список адресов 0-го элемента параметра 110 по всем трубам следует записать 110Е00000010; для включения в список адресов всех элементов параметра 110 по всем трубам следует записать 110ЕЕЕ000010. Вычеркивание адреса параметра из списка осуществляется путем ввода символа "-".</p>			
<b>046</b>			Список параметров Сп2
Структура списка Сп2 аналогична структуре списка Сп1.			
<b>046н00</b> ... <b>046н99</b>	б/р	Строка символов	Элементы массива
<p>По умолчанию (см. таблицу 4.2) в него включены измеряемые параметры (температура, давление, расход, и т.п.) по трубопроводам и потребителям, описанным в параметре 031. Значения любых параметров, включенных в Сп2, невозможно изменить при включенной защите данных.</p>			
<b>047</b>			Список параметров Сп3
Структура списка Сп3 аналогична структуре списка Сп1.			
<b>047н00</b> ... <b>047н99</b>	б/р	Строка символов	Элементы массива
<p>По умолчанию (см. таблицу 4.3) в него включены отчетные параметры, по которым может вестись расчет за потребленный газ. Структура списка Сп3 аналогична структуре списка Сп1. Значения любых параметров, включенных в Сп3, невозможно изменить при включенной защите данных.</p>			
<b>048</b>			Список параметров Сп4
Структура списка Сп4 аналогична структуре списка Сп1.			

<b>048н00</b> ... <b>048н99</b>	б/р	Строка символов	Элементы массива
По умолчанию (см. таблицу 4.4) в него включены настроечные параметры (за исключением параметра 013 и параметров-уставок) с тем, чтобы обеспечить удобный просмотр базы данных. Структура списка Сп4 аналогична структуре списка Сп1. Значения любых параметров, включенных в Сп4, невозможно изменить при включенной защите данных.			
<b>049</b>			Список параметров СкД
Структура списка Сп4 аналогична структуре списка Сп1.			
<b>049н00</b> ... <b>049н99</b>	б/р	Строка символов	Элементы массива
По умолчанию (см. таблицу 4.5) в него включены параметры, позволяющие контролировать и корректировать "ноль" и диапазон датчиков перепада давления и давления. Структура списка СкД аналогична структуре списка Сп1.			

### 4.3.3 Общесистемные параметры – команды

<b>014</b>	–	–	Копирование данных
Параметр представляет собой структуру из двух элементов. При вводе значения данного параметра включается функция копирования значений настроечных параметров одного трубопровода (потребителя) в другой или сразу в несколько других трубопроводов (потребителей)			
<b>014н00</b> <b>КопТ</b>	б/р	01-02 01-02-12	Копирование данных трубопроводов
При вводе значения данного параметра включается функция копирования значений настроечных параметров одного трубопровода в другой или сразу в несколько других трубопроводов. В первом случае значение параметра представляет собой символьную строку, вида: ХХ-УУ. Во втором случае, когда данные источника копируются сразу в несколько приемников, значение параметра представляет собой символьную строку, вида: ХХ-УУ-ZZ. Здесь ХХ – адрес источника данных, УУ, ZZ – адреса приемников данных.			
<b>014н01</b> <b>КопП</b>	б/р	1-2 1-2-6	Копирование данных потребителей
При вводе значения данного параметра включается функция копирования значений настроечных параметров одного потребителя в другой или сразу в несколько других. В первом случае значение параметра представляет собой символьную строку, вида: X-Y. Во втором случае, когда данные источника копируются сразу в несколько приемников, значение параметра представляет собой символьную строку, вида: X-Y-Z. Например, копирование данных первого потребителя во все остальные запишется следующим образом: 014н01=1-2-3.			
<b>026</b>	–	–	Служебные команды
026н00...026н02. В эксплуатационных режимах команды недоступны			
<b>027</b>	–	–	Служебные команды
027н00, 027н01. В эксплуатационных режимах команды недоступны			
<b>029</b>	–	–	Служебные команды
029н00, 029н01. В эксплуатационных режимах команды недоступны			

## 4.3.4 Настроечные параметры по трубопроводу

<b>100т*</b> <b>Нтруб</b>	б/р	0...999999	Идентификатор трубопровода
Вводится по каждому обслуживаемому трубопроводу. При этом символ "*" заменяется номером трубопровода. Это замечание относится ко всем, описываемым ниже, параметрам по трубопроводам. Например, 100т02=101. Значение по умолчанию равно нулю.			
<b>101т*</b>			Состав газа и способ расчета его физических характеристик
Представляет собой структуру из 2 элементов			
<b>101т*н00</b> <b>Газ</b>	б/р	0...18	Идентификатор газа, транспортируемого по трубопроводу
Значение параметра может принимать значения от 0 до 18 в зависимости от того, какой газ учитывается по трубопроводу: 0 – природный газ, 1 – азот, 2 – аммиак, 3 – аргон, 4 – ацетилен, 5 – водород, 6 – воздух, 7 – гелий-4, 8 – кислород, 9 – метан, 10 – окись углерода, 11 – двуокись углерода, 12 – хлор, 13 – этилен, 14 – доменный газ, 15 – коксовый газ, 16 – пропилен, 17 – неон, 18 – умеренно-сжатая газовая смесь по МР 118-05. Ввод значения параметра обязателен.			
<b>101т*н01</b> <b>Увл</b>	б/р	0...1	Требования по учету влажного газа
По каждому обслуживаемому трубопроводу вводится одно из следующих значений: 0 – при стандартных условиях вычисляется объем сухой части влажного газа; 1 – при стандартных условиях вычисляется объем влажного газа. Значение по умолчанию равно нулю			
<b>102т*</b>			Параметры трубопровода и тип расходомерного узла
Представляет собой структуру из 4 элементов			
<b>102т*н00</b> <b>ТипД</b>	б/р	0...13	Тип расходомерного узла
Тип расходомерного узла задается вводом числа: 0 - расход по трубопроводу не измеряется; 1 - стандартная диафрагма по ГОСТ 8.586.2-2005 с фланцевым способом отбора перепада давления ΔР; 2- стандартная диафрагма по ГОСТ 8.586.2-2005 с угловым способом отбора ΔР; 3 - стандартная диафрагма по ГОСТ 8.586.2-2005 с трехрадиусным способом отбора ΔР; 4- труба Вентури по ГОСТ 8.586.4-2005 литая, с необработанной входной конической частью; используется преобразователь ΔР; 5 - труба Вентури по ГОСТ 8.586.4-2005 литая, с обработанной входной конической частью; используется преобразователь ΔР; 6 - труба Вентури по ГОСТ 8.586.4-2005 сварная; используется преобразователь ΔР; 7 - сопло ИСА 1932 по ГОСТ 8.586.3-2005; используется преобразователь ΔР; 8 - специальная диафрагма по РД 50-411-83, износостойчивая; используется преобразователь ΔР; 9 - специальная диафрагма по РД 50-411-83, с коническим входом; используется преобразователь ΔР; 10 - напорное устройство; используется преобразователь ΔР;			

<p>11 - сужающее устройство типа GilFlo; используется преобразователь ΔP;  12 - датчик объемного или массового расхода или счетчик количества;  13 - вихревой расходомер ИРВИС –К-300  Ввод значения параметра обязателен.</p>			
<b>102т*н01</b> <b>D20</b>	мм	10...10000	Диаметр измерительного участка трубопровода при 20 °С. Для ИРВИС-К-300 – диаметр отверстия первичного преобразователя (из паспорта)
Ввод значения параметра обязателен при измерении расхода методом переменного перепада давления и применении расходомеров ИРВИС-К-300			
<b>102т*н02</b> <b>Вт</b>	1/°С	-0,001...0,001	Средний коэффициент температурного расширения материала трубопровода. Для ИРВИС-К-300 – коэффициент температурного расширения элементов конструкции (из паспорта)
Значение по умолчанию 0.			
<b>102т*н03</b> <b>Rш</b> <b>A</b> <b>Кд</b>	мм б/р б/р	0...1,5 0...1 Опр. датчиком	Эквивалентная шероховатость (Rш) стенок трубопровода при измерении расхода методом переменного перепада давления на стандартных диафрагмах, или коэффициент расхода (A) напорного устройства или коэффициент приведения давления (Кд) для ИРВИС-К-300
Значения Rш задаются обычно в пределах 0...1,5 мм, значения A – не больше 1, Кд– из паспорта на расходомер. Ввод значения параметра обязателен при измерении расхода методом переменного перепада давления, при применении напорных устройств и применении расходомера ИРВИС-К-300. При применении других расходомеров номинальное значение параметра равно 1. Значение по умолчанию 1.			
<b>103т*</b>			Описание сужающего устройства
Представляет собой структуру из 3 элементов			
<b>103т*н00</b> <b>d20</b>	мм	Опр. СУ	Диаметр сужающего устройства при 20 °С. Для ИРВИС-К-300 – характерный размер тела обтекания (из паспорта)
При применении напорных устройств значение данного параметра равно диаметру измерительного участка трубопровода. Для ИРВИС-К-300 - диаметр тела обтекания. Ввод значения параметра обязателен при измерении расхода методом переменного перепада давления и применении расходомера ИРВИС-К-300.			
<b>103т*н01</b> <b>Вд</b> <b>muf</b>	1/°С б/р	-0,001...0,001 Опр. датчиком	Средний коэффициент температурного расширения материала сужающего устройства (диафрагмы). Для ИРВИС-К-300 - коэффициент сужения потока
При отсутствии данных рекомендуемое значение параметра Вд= 0,0000165. Для ИРВИС-К-300 – из паспорта. Значение по умолчанию равно нулю. Ввод значения параметра обязателен при применении расходомера ИРВИС-К-300			

<b>103т*н02</b> <b>Кпр</b> <b>Вн</b> <b>Кам</b>	б/р б/р б/р	1...1.05 Опр. датчиком Опр. датчиком	Коэффициент притупления кромки диафрагмы Кпр; для напорного устройства - параметр для расчета коэффициента расширения газа Вн; для ИРВИС-К-300 - коэффициент, учитывающий вязкость в условиях автономности
Для сужающих устройств значение параметра Кпр берется из расчета расходомерного узла. Для напорных устройств с усредняющими трубками определяется по документации на усредняющую трубку; для ИРВИС-К-300 – по паспорту. Значение по умолчанию равно 1.			
<b>105т*</b>			Задание способа определения влажности
Параметр представляет собой структуру из 2 элементов			
<b>105т*н00</b> <b>ФсК</b> <b>ФК</b> <b>fК</b> <b>А0К</b>	% % кг/м <sup>3</sup> м <sup>3</sup> / м <sup>3</sup>	0...100 0...100 0...1 0...1	Константа влажности газа
В зависимости от способа определения влажности константа имеет разный смысл (см. параметр 15т*н01)			
<b>105т*н01</b> <b>ФВКЛ</b> <b>fВКЛ</b> <b>А0ВКЛ</b>	б/р	0;100;03201...03216 1; 101; 2; 102:	Признак наличия датчика влажности и его адрес
Значения параметра интерпретируются следующим образом: 0 – влажность не измеряется и заданная в параметре 105т*00 константа имеет смысл относительной влажности при стандартных условиях ФсК; 1 – влажность не измеряется и заданная в параметре 105т*00 константа имеет смысл абсолютной влажности при стандартных условиях fК; 2 – влажность не измеряется и заданная в параметре 105т*00 константа имеет смысл объемного влагосодержания при стандартных условиях А0К; 100 – значения относительной влажности при рабочих условиях поступают извне по цифровому интерфейсу и заданная в параметре 105т*00 константа имеет смысл относительной влажности при рабочих условиях ФК; 101 – значения абсолютной влажности при стандартных условиях поступают извне по цифровому интерфейсу и заданная в параметре 105т*00 константа имеет смысл абсолютной влажности при стандартных условиях fК; 102 – значения объемного влагосодержания при стандартных условиях поступают извне по цифровому интерфейсу и заданная в параметре 105т*00 константа имеет смысл объемного влагосодержания при стандартных условиях А0К; 03201...03216 – строка их пяти цифр указывает адрес датчика относительной влажности при рабочих условиях; первые три цифры – тип датчика (032 – датчик с выходным сигналом тока), две последние цифры – номер канала, к которому относится датчик; константа 105т*н00 применяется для расчетов при отказе датчика, при этом она имеет смысл относительной влажности при рабочих условиях ФК. Значение параметра по умолчанию равно нулю.			

<b>107т*</b>			Задание способа определения плотности газа
Параметр представляет собой структуру из 2 элементов			
<b>107т*н00 RoK</b>	кг/м <sup>3</sup>	0...150	Константа плотности газа
Ввод значения параметра обязателен при наличии датчика плотности и при передаче данных по цифровому интерфейсу			
<b>107т*н01 RoBKL</b>		0; 1; 100; 101; 03201...03216	Признак наличия датчика плотности и его адрес
<p>Значения параметра интерпретируются следующим образом:</p> <p>0 – датчик отсутствует, плотность не измеряется, а вычисляется и при стандартных условиях и при рабочих условиях по заданному в параметре 125т* составу газа с учетом его влажности;</p> <p>1 – датчик отсутствует, плотность не измеряется, а задается константой 107т*н00, которая имеет смысл плотности влажного газа при рабочих условиях, плотность сухого газа при стандартных условиях определяется по составу газа;</p> <p>100 – значения плотности сухого газа при стандартных условиях передаются извне по цифровому интерфейсу; при отсутствии передачи в вычисления подставляется константа 107т*н00;</p> <p>101 – значения плотности влажного газа при рабочих условиях передаются извне по цифровому интерфейсу; при отсутствии передачи в вычисления подставляется константа 107т*н00;</p> <p>03201...03216 – плотность измеряется при стандартных или рабочих условиях, первые три цифры слева задают ссылку на номер параметра, описывающего датчик с токовым выходным сигналом; две последние цифры указывают номер измерительного канала, которому соответствует датчик; константа 107т*н00 применяется для расчетов при отказе датчика.</p> <p>Значение по умолчанию равно нулю.</p>			
<b>108т*</b>			Градуировочная характеристика датчика расхода типа Gilflo или ИРВИС –К-300
Представляет собой структуру из 28 элементов			
<b>108т*н00... ...108т*н13 ΔPк1-ΔPк14 Ref1-Ref14</b>	кПа б/р	Опр. датчиком	Значения перепада давления (для Gilflo) или числа Рейнольдса (для ИРВИС-К-300)
<p>Для датчика Gilflo первые 14 элементов параметра содержат калибровочные значения перепада давления ΔPк1...ΔPк14 по документации на расходомер. В документации на Gilflo значения перепада давления приведены в дюймах водяного столба, поэтому они должны быть пересчитаны, в зависимости от применяемой системы единиц, либо в кПа умножением на число 0,249088, либо в кг/м<sup>2</sup> умножением на число 25,4.</p> <p>Для расходомера ИРВИС-К-300 первые 14 элементов параметра содержат калибровочные значения модернизированного числа Рейнольдса: Ref1...Fef14. Ввод значений параметра обязателен при применении датчика Gilflo или ИРВИС-К-300</p>			

<b>108т*н14...</b> <b>...108т*н27</b> <b>Гк1-Гк14</b> <b>КQн1...</b> <b>КQн14</b>	т/ч б/р	Опр. датчиком	Значение массового расхода (для Gilflo) или поправочного коэффициента на вязкость газа (для ИРВИС-К-300)
<p>Для Gilflo данные 14 элементов параметра содержат калибровочные значения массового расхода воды при стандартных условиях Гк1...Гк14, соответствующие значениям перепада давления ΔРк1...ΔРк14 и выраженные в кг/ч или в т/ч (в зависимости от параметра 030).</p> <p>Для расходомера ИРВИС-К-300 данные 14 элементов параметра содержат калибровочные значения поправочного коэффициента на вязкость газа КQн1...КQн14, соответствующие значениям числа Рейнольдса Ref1...Fef14. Ввод значений параметра обязателен при применении датчика Gilflo или ИРВИС-К-300</p>			
<b>109т*</b>			Назначение датчика расхода
Параметр представляет собой структуру из двух элементов.			
<b>109т*н00</b> <b>QoK</b> <b>gK</b>	м <sup>3</sup> /ч (тыс.м <sup>3</sup> /ч) кг/ч (т/ч)	Опр. датчиком	Константное значение расхода
Значение параметра используется при расчетах за время перерывов питания, при отказе датчика или при отсутствии датчика расхода. Ввод параметра обязателен при применении датчика расхода			
<b>109т*н01</b> <b>QoBKЛ</b> <b>gBKЛ</b>	б/р	0; 100; 03201..03412 1; 101; 03201..03406	Признак применения датчика расхода и адрес датчика
<p>Значения параметра интерпретируются следующим образом:</p> <ul style="list-style-type: none"> <li>0 - датчик отсутствует и значение параметра 109т*н00 интерпретируется как константа объемного расхода;</li> <li>1 - датчик отсутствует и значение параметра 109т*н00 интерпретируется как константа массового расхода;</li> <li>100 - информация об объемном расходе поступает извне по цифровому интерфейсу;</li> <li>101 - информация о массовом расходе поступает извне по цифровому интерфейсу;</li> <li>03201...03401 – расход измеряется; первые три цифры слева задают ссылку на номер параметра, описывающего датчик; здесь это либо 032 (датчик с токовым выходным сигналом), либо 034 (датчик с выходным импульсным сигналом); две последние цифры указывают номер измерительного канала, которому соответствует датчик.</li> </ul> <p>Значение по умолчанию равно нулю.</p>			
<b>110т*</b>			Назначение датчика перепада давления
Параметр представляет собой структуру из четырех элементов.			
<b>110т*н00</b> <b>ΔР1K</b>	кПа кгс/м <sup>2</sup>	0...1000 0...100000	Константное значение перепада давления
Значение параметра используется при расчетах за время перерывов питания, при отказе датчика или при отсутствии датчика перепада давления. Ввод значения параметра обязателен при применении датчика перепада давления.			

<b>110т*н01</b> <b>ΔР1ВКЛ</b>	б/р	0; 100 03201..03216	Признак применения первого датчика перепада давления и адрес датчика
Значения параметра интерпретируются следующим образом: 0 - датчик отсутствует; 100 - информация о перепаде давления поступает извне по цифровому интерфейсу; 03201..03216 – перепад давления измеряется; первые три цифры слева задают ссылку на номер параметра, описывающего датчик; здесь это 032 (датчик с токовым выходным сигналом); две последние цифры указывают номер измерительного канала, которому соответствует датчик. Значение по умолчанию равно нулю.			
<b>110т*н02</b> <b>ΔР2ВКЛ</b>	б/р	0; 100 03201..03216	Признак применения второго датчика перепада давления адрес датчика
Значения параметра интерпретируются следующим образом: 0 - датчик отсутствует; 100 - информация о перепаде давления поступает извне по цифровому интерфейсу; 03201..03216 – перепад давления измеряется; первые три цифры слева задают ссылку на номер параметра, описывающего датчик; здесь это 032 (датчик с токовым выходным сигналом); две последние цифры указывают номер измерительного канала, которому соответствует датчик. Значение по умолчанию равно нулю.			
<b>110т*н03</b> <b>ΔР3ВКЛ</b>	б/р	0; 100 03201..03216	Признак применения третьего датчика перепада давления адрес датчика
Значения параметра интерпретируются следующим образом: 0 - датчик отсутствует; 100 - информация о перепаде давления поступает извне по цифровому интерфейсу; 03201..03216 – перепад давления измеряется; первые три цифры слева задают ссылку на номер параметра, описывающего датчик; здесь это 032 (датчик с токовым выходным сигналом); две последние цифры указывают номер измерительного канала, которому соответствует датчик. Значение по умолчанию равно нулю.			
<b>113т*</b>			Назначение датчика давления
Параметр представляет собой структуру из двух элементов.			
<b>113т*н00</b> <b>РК</b>	МПа кгс/см <sup>2</sup>	0...30 0...300	Константное значение абсолютного давления
Значение параметра используется при расчетах за время перерывов питания, при отказе датчика или при отсутствии датчика давления. Ввод значения параметра обязателен			
<b>113т*н01</b> <b>РВКЛ</b>	б/р	0; 100 03201..03216	Признак применения датчика давления и адрес датчика
Значения параметра интерпретируются следующим образом: 0 - датчик отсутствует; 100 - информация о давлении поступает извне по цифровому интерфейсу; 03201..03216 – давления измеряется; первые три цифры слева задают ссылку на номер параметра, описывающего датчик; здесь это 032 (датчик с токовым выходным сигналом); две последние цифры указывают номер измерительного канала, которому соответствует датчик. Значение по умолчанию равно нулю.			

<b>114т*</b>			Назначение датчика температуры
Параметр представляет собой структуру из двух элементов.			
<b>114т*н00 ТК</b>	°С	Опр. датчиком	Константное значение температуры
Значение параметра используется при расчетах за время перерывов питания, при отказе датчика или при отсутствии датчика температуры. Ввод значения параметра обязателен			
<b>114т*н01 ТВКЛ</b>	б/р	0; 100 03201..03312	Признак применения датчика температуры и адрес датчика
Значения параметра интерпретируются следующим образом: 0 - датчик отсутствует; 100 - информация о температуре поступает извне по цифровому интерфейсу; 03201..03316 – температура измеряется; первые три цифры слева задают ссылку на номер параметра, описывающего датчик; здесь это 032 (датчик с токовым выходным сигналом) или 033 (термосопротивление); две последние цифры указывают номер измерительного канала, которому соответствует датчик. Значение по умолчанию равно нулю.			
<b>115т*</b>			Ограничение диапазона измерения расхода или перепада давления
Данный параметр определяет нижнюю границу диапазона измерения перепада давления, объемного или массового расхода, выше которой обеспечивается заданная точность определения массового расхода, а также определяет алгоритм усреднения температуры и давления в зависимости от расхода. Параметр представляет собой структуру из 4 элементов.			
<b>115т*н00 ПОгр</b>	б/р	00 11	Признак выбора ограничения
Параметр представляет собой строку из двух цифр. Если первая цифра 0, то диапазон измерений ограничивается по нижнему пределу вычисленного массового расхода; если первая цифра - 1, то диапазон ограничивается по измеренным значениям перепада давления или объемного расхода (в соответствии с применяемыми датчиками). Вторая цифра определяет алгоритм усреднения температуры и давления: если 1, то усреднение производится независимо от величины расхода; если 0, то усреднение производится только при расходе, большем отсечки самохода. Средние значения параметров, измеренных дополнительными датчиками, вычисляются независимо от величины расхода. Значение по умолчанию равно 00.			
<b>115т*н01 Огр1</b>	кг/ч, м <sup>3</sup> /ч кПа, кг/м <sup>2</sup>	Опр. датчиками	Нижний предел диапазона измерений, соответствующий датчику расхода или первому (основному) датчику перепада давления.
В зависимости от значения параметра 115т*н00 это либо ограничение по измеряемому перепаду давления или по вычисляемому массовому расходу, определенное при расчете расходомерного узла, либо ограничение по измеряемому объемному расходу. Значение по умолчанию равно нулю			
<b>115т*н02 Огр2</b>	кг/ч, м <sup>3</sup> /ч кПа, кг/м <sup>2</sup>	Опр. датчиками	Нижний предел диапазона измерений, соответствующий второму (дополнительному) датчику перепада давления.
Это ограничение по измеряемому перепаду давления, определенное при расчете расходомерного узла, и соответствующее второму (дополнительному) датчику перепада давления. Значение по умолчанию – 0.			

<b>115т*н03 Огр3</b>	кг/ч, м <sup>3</sup> /ч кПа, кг/м <sup>2</sup>	Опр. датчиками	Нижний предел диапазона измерений, соответствующий третьему (дополнительному) датчику перепада давления.
Это ограничение по измеряемому перепаду давления, определенное при расчете расходомерного узла и соответствующее третьему (дополнительному) датчику перепада давления. Значение по умолчанию – 0.			
<b>120т* QK</b>	м <sup>3</sup> /ч	0...1000000	Константное значение объемного расхода газа при стандартных условиях на случай перерывов питания или неисправности АЦП прибора.
Ввод значения параметра обязателен независимо от того, есть датчик или нет.			
<b>122т*</b>			Назначение первого дополнительного датчика по трубопроводу
Параметр представляет собой структуру из 2 элементов.			
<b>122т*н00 Д1К</b>	Опр. датчиком	Опр. датчиком	Константное значение для первого дополнительного датчика
Значение параметра используется при расчетах за время перерывов питания или при отказе датчика. Ввод значения параметра обязателен при наличии датчика			
<b>122т*н01 Д1ВКЛ</b>	б/р	0; 03201..03412	Признак применения по трубопроводу первого дополнительного датчика и адрес датчика.
Значением параметра может быть 0 или строка из пяти цифр, указывающая на номер измерительного канала для датчика. При этом 0 означает, что датчик отсутствует. Первые три цифры слева задают ссылку на номер параметра, описывающего датчик; здесь это либо 032 (датчик с токовым выходным сигналом), либо 033 (датчик с выходным сигналом сопротивления), либо 034 (датчик с импульсным выходным сигналом); две последние цифры указывают номер измерительного канала, которому соответствует датчик. Значение по умолчанию равно нулю.			
<b>123т*</b>			Назначение второго дополнительного датчика по трубопроводу
Параметр представляет собой структуру из 2 элементов.			
<b>123т*н00 Д2К</b>	Опр. датчиком	Опр. датчиком	Константное значение для второго дополнительного датчика
Значение параметра используется при расчетах за время перерывов питания или при отказе датчика. Ввод значения параметра обязателен при наличии датчика			
<b>123т*н01 Д2ВКЛ</b>	б/р	0; 03201..03412	Признак применения по трубопроводу второго дополнительного датчика и адрес датчика.
Значением параметра может быть 0 или строка из пяти цифр, указывающая на номер измерительного канала для датчика. При этом 0 означает, что датчик отсутствует. Первые три цифры слева задают ссылку на номер параметра, описывающего датчик; здесь это либо 032 (датчик с токовым выходным сигналом), либо 033 (датчик с выходным сигналом сопротивления), либо 034 (датчик с импульсным выходным сигналом); две последние цифры указывают номер измерительного канала, которому соответствует датчик. Значение по умолчанию равно нулю.			

<b>124т* ФДД</b>	б/р	00 ... 65	Использование выходных сигналов двухпозиционных датчиков
<p>Значение параметра - строка из двух цифр: первая цифра относится к первому дополнительному датчику, назначенному как двухпозиционный, вторая - к второму. Если цифра 0, то изменение состояния датчика двухпозиционного сигнала просто отражается в архиве сообщений о нештатных ситуациях; если цифра 1, то сигнал датчика используется в алгоритме обработки перерывов питания: после восстановления питания анализируется состояние датчика и если его сигнал больше нуля, то это интерпретируется как факт перекрытия трубопровода и за время перерыва питания объем не вычисляется; если цифра 2 или 3, то сигнал используется в алгоритме определения количества газа, израсходованного в течение некой технологической операции: когда сигнал датчика становится больше нуля, начинается счет; когда сигнал становится равным нулю – счет прекращается и соответствующее значение объема (по признаку 2) или массы (по признаку 3) газа записывается в архив 219т* с временем, соответствующим моменту окончания технологической операции. Цифра 4 означает, что сигнал датчика используется для "замораживания" значений перепада давления, давления и температуры газовой среды на время технологической продувки паром напорного устройства. Цифра 5 – объем газа по трубопроводу вычисляется при сигнале датчика двухпозиционного сигнала больше нуля; 6 – объем вычисляется при сигнале датчика равном нулю. Значения "11", "22", "33", "44", "55", "66", "23", "32", "56", "65" являются недопустимыми. Значение по умолчанию 00.</p>			
<b>125т*</b>			Компонентный состав газа
<p>Задаёт компонентный состав сухой части газа, выраженный в молярных процентах; допускается задавать компонентный состав в объемных процентах.</p> <p>Представляет собой структуру из 20 элементов. Для приборов СПГ762.1 (2) с версией ПО v01 (см. описание параметра 099н00) структура параметра 125т* отличается от данной и приведена ниже.</p>			
<b>125т*н00 ρс</b>	кг/м <sup>3</sup>	0,6...1,2	Плотность сухого газа при стандартных условиях
<p>Задается только для природного газа.</p>			
<b>125т*н01 гСН4</b>	%	0...100	Доля метана
<p>Задается для доменного, коксового газа, смесей по ГСССД МР 118-05 (далее - смесей). Значение по умолчанию – 0.</p>			
<b>125т*н02 гС2Н4</b>	%	0...100	Доля этана
<p>Задается для смесей. Значение по умолчанию – 0.</p>			
<b>125т*н03 гС3Н8</b>	%	0...100	Доля пропана
<p>Задается для смесей. Значение по умолчанию – 0.</p>			
<b>125т*н04 гС4Н10</b>	%	0...100	Доля н-бутана
<p>Задается для смесей. Значение по умолчанию – 0.</p>			

<b>125т*н05</b> <b>гiC4H10</b>	%	0...100	Доля и-бутана
Задается для смесей. Значение по умолчанию – 0.			
<b>125т*н06</b> <b>гN2</b>	%	0...100	Доля азота
Задается для природного, доменного, коксового газа и смесей. Значение по умолчанию – 0.			
<b>125т*н07</b> <b>гCO2</b>	%	0...100	Доля двуокиси углерода
Задается для природного, доменного, коксового газа и смесей. Значение по умолчанию – 0.			
<b>125т*н08</b> <b>гC5H12</b>	%	0...100	Доля н-пентана
Задается для смесей. Значение по умолчанию – 0.			
<b>125т*н09</b> <b>гiC5H12</b>	%	0...100	Доля н-пентана
Задается для смесей. Значение по умолчанию – 0.			
<b>125т*н10</b> <b>гC6H14</b>	%	0...100	Доля гексана
Задается для смесей. Значение по умолчанию – 0.			
<b>125т*н11</b> <b>гH2</b>	%	0...100	Доля водорода
Задается для доменного, коксового газа и смесей. Значение по умолчанию – 0.			
<b>125т*н12</b> <b>гO2</b>	%	0...100	Доля кислорода
Задается для коксового газа и смесей. Значение по умолчанию – 0.			
<b>125т*н13</b> <b>гAr</b>	%	0...100	Доля аргона
Задается для смесей. Значение по умолчанию – 0.			
<b>125т*н14</b> <b>гCO</b>	%	0...100	Доля окиси углерода
Задается для доменного, коксового газа и смесей. Значение по умолчанию – 0.			
<b>125т*н15</b> <b>гC2H4</b>	%	0...100	Доля этилена и непредельных углеводородов
Задается для коксового газа и смесей. Значение по умолчанию – 0.			
<b>125т*н16</b> <b>гNH3</b>	%	0...100	Доля аммиака
Задается для смесей. Значение по умолчанию – 0.			
<b>125т*н17</b> <b>гHe</b>	%	0...100	Доля гелия-4
Задается для смесей. Значение по умолчанию – 0.			

<b>125Т*н18</b> <b>rH2S</b>	%	0...100	Доля сероводорода
Задается для смесей. Значение по умолчанию – 0.			
<b>125Т*н19</b> <b>rNe</b>	%	0...100	Доля неона
Задается для смесей. Значение по умолчанию – 0.			
<b>125Т*</b>			<i>Компонентный состав газа для приборов с версией программного обеспечения v01</i>
<i>Задаёт компонентный состав сухой части газа, выраженный в молярных процентах; допускается задавать компонентный состав в объемных процентах. Представляет собой структуру из 8 элементов.</i>			
<b>125Т*н00</b> <b>rCH4</b>	%	0...30	Доля метана
Задается для доменного и коксового газа. Значение по умолчанию – 0.			
<b>125Т*н01</b> <b>rH2</b>	%	0...60	Доля водорода
Задается для доменного и коксового газа. Значение по умолчанию – 0.			
<b>125Т*н02</b> <b>rCO</b>	%	0...31	Доля окиси углерода
Задается для доменного и коксового газа. Значение по умолчанию – 0.			
<b>125Т*н03</b> <b>rCnHn</b>	%	0...3	Доля непредельных углеводородов
Задается для доменного и коксового газа. Значение по умолчанию – 0.			
<b>125Т*н04</b> <b>rO2</b>	%	0...3	Доля кислорода
Задается для доменного и коксового газа. Значение по умолчанию – 0.			
<b>125Т*н05</b> <b>rN2</b>	%	0...16	Доля азота
Задается для природного, доменного и коксового газа. Значение по умолчанию – 0.			
<b>125Т*н06</b> <b>rCO2</b>	%	0...16	Доля двуокиси углерода
Задается для природного, доменного и коксового газа. Значение по умолчанию – 0.			
<b>125Т*н07</b> <b>ρс</b>	кг/м <sup>3</sup>	0,6...1,2	Плотность сухого газа при стандартных условиях
Задается для природного газа.			
<b>126Т*</b>			Правило назначения дополнительных архивов
Прибор ведет архивы 238Т*...240Т* и 242Т*...244Т*, в которые записываются либо средние значения параметров (среднечасовые, среднесуточные и среднemesячные), измеренных дополнительными датчиками Д1 и Д2, либо средние значения некоторых вычисляемых параметров. Ниже определяются правила назначения архивов			

<b>126т*н00</b> <b>НзД1</b>	б/р	0...9	Назначение архивов АД1
<p>Значения параметра интерпретируются следующим образом:</p> <p>0 – в архивы 238т*...240т* записываются, соответственно, среднечасовые, среднесуточные и среднемесячные значения параметра, измеренного первым дополнительным датчиком;</p> <p>1...9 – архивируются средние значения параметров 149т*н01...149т*н09</p>			
<b>126т*н01</b> <b>НзД2</b>	б/р	0...9	Назначение архивов АД2
<p>Значения параметра интерпретируются следующим образом:</p> <p>0 – в архивы 242т*...244т* записываются, соответственно, среднечасовые, среднесуточные и среднемесячные значения параметра, измеренного вторым дополнительным датчиком;</p> <p>1...9 – архивируются средние значения параметров 149т*н01...149т*н09</p>			
<b>131т*</b>			Описание первой уставки по измеряемым параметрам по трубопроводу
<p>Уставка - число, с которым сравнивается значение измеряемого параметра. Если значение параметра становится больше уставки (или меньше - как задано), фиксируется факт выхода за уставку. Параметр представляет собой структуру из трех элементов.</p>			
<b>131т*н00</b> <b>У1вкл</b>	б/р	0; 1501...1812	Признак назначения первой уставки и номер контролируемого параметра
<p>Значением параметра может 0 или строка из четырех цифр (например, 1501), указывающая номер контролируемого параметра (здесь, например, 150) и правило формирования диагностического сообщения (здесь, например, 1).</p> <p>При этом, если значение равно нулю, то уставка не назначена; если последняя (четвертая слева) цифра равна 1, то уставка задана и диагностическое сообщение формируется тогда, когда значение измеряемого параметра становится больше значения уставки; если последняя цифра равна 2, то уставка задана и диагностическое сообщение формируется тогда, когда значение измеряемого параметра становится меньше уставки. Значение по умолчанию равно нулю.</p>			
<b>131т*н01</b> <b>У1г</b>	Опр. датчиком	Опр. датчиком	Значение ширины зоны гистерезиса для уставки.
<p>Если значение измеряемого параметра близко к уставке, то возможны частые выходы за уставку и возврат обратно в силу случайных причин. Для исключения частого формирования диагностических сообщений вводится гистерезис так, чтобы сообщение формировалось при выходе за уставку, а снималось при значении измеряемого параметра равном "уставка минус гистерезис". Значение по умолчанию – 0.</p>			
<b>131т*н02</b> <b>У1</b>	Опр. датчиком	Опр. датчиком	Значение уставки
<p>Значение параметра нужно ввести, если признак назначения уставки не 0</p>			

<b>132т*</b>			Описание второй уставки по измеряемым параметрам по трубопроводу
132т*н00...132т*н02. Параметр представляет собой структуру из трех элементов описание которых аналогично описанию элементов параметра 131т*.			
<b>133т*</b>			Описание третьей уставки по измеряемым параметрам по трубопроводу
133т*н00...133т*н02. Параметр представляет собой структуру из трех элементов описание которых аналогично описанию элементов параметра 131т*.			
<b>134т*</b>			Описание четвертой уставки по измеряемым параметрам по трубопроводу
134т*н00...134т*н02. Параметр представляет собой структуру из трех элементов описание которых аналогично описанию элементов параметра 131т*.			
<b>135т*</b>			Описание пятой уставки по измеряемым параметрам по трубопроводу
135т*н00...135т*н02. Параметр представляет собой структуру из трех элементов описание которых аналогично описанию элементов параметра 131т*.			
<b>136т*</b>			Описание шестой уставки по измеряемым параметрам по трубопроводу
136т*н00...136т*н02. Параметр представляет собой структуру из трех элементов описание которых аналогично описанию элементов параметра 131т*.			
<b>137т*</b>			Описание седьмой уставки по измеряемым параметрам по трубопроводу
137т*н00...137т*н02. Параметр представляет собой структуру из трех элементов описание которых аналогично описанию элементов параметра 131т*.			
<b>138т*</b>			Описание восьмой уставки по измеряемым параметрам по трубопроводу
138т*н00...138т*н02. Параметр представляет собой структуру из трех элементов описание которых аналогично описанию элементов параметра 131т*.			
<b>139т*</b>			Описание девятой уставки по измеряемым параметрам по трубопроводу
139т*н00...139т*н02. Параметр представляет собой структуру из трех элементов описание которых аналогично описанию элементов параметра 131т*.			
<b>140т*</b>			Описание десятой уставки по измеряемым параметрам по трубопроводу
140т*н00...140т*н02. Параметр представляет собой структуру из трех элементов описание которых аналогично описанию элементов параметра 131т*.			

## 4.3.5 Настроечные параметры по потребителю

<b>300п*</b> <b>Потр</b>	б/р	0...999999	Идентификатор потребителя
Каждому потребителю может быть присвоен номер по классификации пользователя. При необходимости вводится как целое число длиной до 6 знаков. Значение по умолчанию равно нулю.			
<b>301п*</b> <b>Схема</b>	б/р	Строка из 12 символов	Описание схемы газоснабжения
<p>Данный параметр определяет правило формирования суммарных характеристик по группе трубопроводов, относящихся к конкретному потребителю. Данные суммируются алгебраически, т.е. с учетом знака. Значение параметра представляет собой цифровую строку из 12 символов.</p> <p>Первая слева цифра описывает включение первого трубопровода:</p> <p>0 - не задействован в данной схеме газоснабжения,  1 - задействован и учитывается со знаком "+",  2 - задействован и учитывается со знаком "-",</p> <p>Вторая, третья, ..., двенадцатая цифры аналогичным образом описывают подключение второго, третьего, ..., двенадцатого трубопроводов.</p>			
<b>311п*</b>			Описание первой уставки по вычисляемым параметрам по потребителю
Уставка – число, с которым сравнивается значение измеряемого параметра. Если значение параметра становится больше уставки (или меньше - как задано), фиксируется факт выхода за уставку. Параметр представляет собой структуру из трех элементов.			
<b>311п*н00</b> <b>У1вкл</b>	б/р	0; 3481...3502	Признак назначения первой уставки и номер контролируемого параметра
Значением параметра может быть 0 или строка из четырех цифр (например, 3401), указывающая номер контролируемого параметра (здесь, например, 340) и правило формирования диагностического сообщения (здесь, например, 1). При этом, если значение равно нулю, то уставка не назначена; если последняя (четвертая слева) цифра равна 1, то уставка задана и диагностическое сообщение формируется тогда, когда значение измеряемого параметра становится больше значения уставки; если последняя цифра равна 2, то уставка задана и диагностическое сообщение формируется тогда, когда значение измеряемого параметра становится меньше уставки. Значение по умолчанию равно нулю.			
<b>311п*н01</b> <b>У1г</b>	Опр. датчиком	Определяется датчиком	Значение ширины зоны гистерезиса для уставки.
Если значение измеряемого параметра близко к уставке, то возможны частые выходы за уставку и возврат обратно в силу случайных причин. Для исключения частого формирования диагностических сообщений вводится гистерезис так, чтобы сообщение формировалось при выходе за уставку, а снималось при значении измеряемого параметра равном "уставка минус гистерезис". Значение по умолчанию – 0.			

<b>311п*н02 У1</b>	Опр. дат- чиком	Определяется дат- чиком	Значение уставки
Значение параметра нужно ввести, если признак назначения уставки не 0			
<b>312п*</b>			Описание второй уставки по вычисляемым пара- метрам по потребителю (по магистрали)
312п*н00... 312п*н02. Параметр представляет собой структуру из трех элементов описание кото- рых аналогично описанию элементов параметра 311 п*.			
<b>313п*</b>			Описание третьей уставки по вычисляемым пара- метрам по потребителю
313п*н00... 313п*н02. Параметр представляет собой структуру из трех элементов описание кото- рых аналогично описанию элементов параметра 311 п*.			
<b>314п*</b>			Описание четвертой уставки по вычисляемым пара- метрам по потребителю
314п*н00... 314п*н02. Параметр представляет собой структуру из трех элементов описание кото- рых аналогично описанию элементов параметра 311п*.			

## 4.4 Вычисляемые и измеряемые параметры

### 4.4.1 Общесистемные вычисляемые параметры

<b>054</b>			Параметр состояния
Параметр представляет собой структуру из семи элементов.			
<b>054н00 СосТр</b>	б/р	000000000000 222222222222	Состояние трубопроводов
Значение параметра - строка из двенадцати цифр. Первая слева цифра описывает состояние первого трубопровода, вторая - второго и т.д. Цифра 0 (состояние 0) в той или иной позиции означает, что соответствующий трубопровод вообще не обслуживается (не включен в параметр конфигурации 031). Цифра 1 (состояние 1) означает, что по трубопроводу ведется учет и по нему нет нештатных ситуаций. Цифра 2 (состояние 2) означает, что по трубопроводу ведется учет и по этому каналу есть нештат- ные ситуации.			
<b>054н01 СосПт</b>	б/р	0000001 2222222	Состояние потребителей и системного канала
Значение параметра - строка из семи цифр. Первая цифра описывает состояние первого потребителя, вторая - состояние второго потребителя и т.д., седьмая цифра описывает состояние системного канала (состояние системного канала - это со- стояние аппаратных средств самого прибора и датчиков температуры, датчиков давления холодной воды и атмосферного давления). Цифра 0 (состояние 0) в той или иной позиции означает, что соответствующая потребитель вообще не обслуживается (не включен в параметр конфигурации 031). Цифра 1 (состояние 1) означает, что по потребителю ведется учет и по нему нет нештатных ситуаций. Цифра 2 (состояние 2) означает, что по потребителю ведется учет и по этому каналу есть нештатные ситуации. Системный канал может быть только в состояниях 1 или 2.			

<b>054н02</b> <b>ВыхК</b>	б/р	0;1	Состояние двухпозиционного выхода
Значение параметра: нет выходного сигнала; есть выходной сигнал.			
<b>054н03</b> <b>ВхК</b>	б/р	0;1	Состояние двухпозиционного входа
Значение параметра: 0-нет входного сигнала; 1- есть входной сигнал.			
<b>054н04</b> <b>Зщ1</b>	б/р	000000/000000 311299/235959	Время последнего включения защиты данных
Значение параметра: первые 6 символов до разделителя – дата (ддммгг); вторые 6 символов – время (ччммсс)			
<b>054н05</b> <b>Зщ0</b>	б/р	000000/000000 311299/235959	Время последнего выключения защиты данных
Значение параметра: первые 6 символов до разделителя – дата (ддммгг); вторые 6 символов – время (ччммсс)			
<b>054н06</b> <b>КС</b>	б/р	XXXX	Контрольная сумма, рассчитанная для базы данных
Значение параметра – четыре шестнадцатеричных цифры			
<b>055</b> <b>ВхК</b>	б/р	0...65535	Текущий номер квитанции при печати
Позволяет контролировать, квитанция с каким номером должна быть отпечатана следующей.			
<b>060</b> <b>Дата</b>	дд-мм-гг	01-01-00 31-12-99	Текущая календарная дата
Начальное значение задается параметром 020.			
<b>061</b> <b>Время</b>	дд-мм-гг	00:00:00 23:59:59	Текущее календарное время
Начальное значение задается параметром 021.			
<b>063</b> <b>Тнв</b>	°С	–	Температура наружного воздуха
Применение – для контроля режимов газоснабжения			
<b>064</b> <b>Рб</b>	МПа кгс/см <sup>2</sup>	–	Атмосферное давление
Единицы измерения в зависимости от параметра 030			
<b>078</b> <b>Рб(ч)</b>	МПа (кгс/см <sup>2</sup> )	–	Архив Часовой значений атмосферного давления
078н01...078н1080. Архив представляет собой массив, содержащий среднечасовые значения параметра не менее чем за 45 суток. При этом сутки отсчитываются от расчетного часа, задаваемого параметром 024. Значения первых 100 элементов могут быть выведены на табло или печать непосредственно по номеру элемента. В режиме просмотра архивов, а также в режиме обмена данными по интерфейсам доступны все элементы			

<b>079</b> <b>Рб(с)</b>	МПа (кгс/см <sup>2</sup> )	—	Архив Суточный значений атмосферного давления
079н01...079н366. Архив представляет собой массив, содержащий среднечасовые значения параметра не менее чем за год. При этом сутки отсчитываются от расчетного часа, задаваемого параметром 024. Значения первых 100 элементов могут быть выведены на табло или печать непосредственно по номеру элемента. В режиме просмотра архивов, а также в режиме обмена данными по интерфейсам доступны все элементы.			
<b>080</b> <b>Рб(м)</b>	МПа (кгс/см <sup>2</sup> )	—	Архив Месячный значений атмосферного давления
080н01...080н24. Архив представляет собой массив, содержащий среднемесячные значения параметра не менее чем за 2 года. При этом сутки отсчитываются от расчетного часа, задаваемого параметром 024, а месяц от расчетного дня, задаваемого параметром 025. Значения всех элементов могут быть выведены на табло, печать или на компьютер.			
<b>082</b> <b>Тнв(ч)</b>	°C	—	Архив Часовой значений температуры наружного воздуха
082н01...082н1080. Архив представляет собой массив, содержащий среднечасовые значения параметра не менее чем за 45 суток. При этом сутки отсчитываются от расчетного часа, задаваемого параметром 024. Значения первых 100 элементов могут быть выведены на табло или печать непосредственно по номеру элемента. В режиме просмотра архивов, а также в режиме обмена данными по интерфейсам доступны все элементы.			
<b>083</b> <b>Тнв(с)</b>	°C	—	Архив Суточный значений температуры наружного воздуха
083н01...083н366. Архив представляет собой массив, содержащий среднесуточные значения параметра не менее чем за год. При этом сутки отсчитываются от расчетного часа, задаваемого параметром 024. Значения первых 100 элементов могут быть выведены на табло или печать непосредственно по номеру элемента. В режиме просмотра архивов, а также в режиме обмена данными по интерфейсам доступны все элементы.			
<b>084</b> <b>Тнв(м)</b>	°C	—	Архив Месячный значений температуры наружного воздуха
084н01...084н24. Архив представляет собой массив, содержащий среднемесячные значения параметра не менее чем за 2 года. При этом сутки отсчитываются от расчетного часа, задаваемого параметром 024, а месяц от расчетного дня, задаваемого параметром 025. Значения всех элементов могут быть выведены на табло, печать или на компьютер.			
<b>090</b> <b>ти(ч)</b>	ч		Архив Часовой значений времени интегрирования (работы узла)
090н00...090н1080. Архив представляет собой массив, содержащий часовые значения параметра не менее чем за 45 суток. При этом сутки отсчитываются от расчетного часа, задаваемого параметром 024. Значения первых 100 элементов могут быть выведены на табло или печать непосредственно по номеру элемента. В режиме просмотра архивов, а также в режиме обмена данными по интерфейсам доступны все элементы. По индексу 00 выводится текущее значение (с начала часа).			

<b>091 ти(с)</b>	ч		Архив Суточный значений времени интегрирования (работы узла)
091н00...091н366. Архив представляет собой массив, содержащий суточные значения параметра не менее чем за год. При этом сутки отсчитываются от расчетного часа, задаваемого параметром 024. Значения первых 100 элементов могут быть выведены на табло или печать непосредственно по номеру элемента. В режиме просмотра архивов, а также в режиме обмена данными по интерфейсам доступны все элементы. По индексу 00 выводится текущее значение (с начала суток).			
<b>092 ти (м)</b>	ч		Архив Месячный значений времени интегрирования (работы узла)
092н00...092н24. Архив представляет собой массив, содержащий месячные значения параметра не менее чем за 2 года. При этом сутки отсчитываются от расчетного часа, задаваемого параметром 024, а месяц от расчетного дня, задаваемого параметром 025. Значения всех элементов могут быть выведены на табло, печать или на компьютер. По индексу 00 выводится текущее значение (с начала месяца).			
<b>094 НСт</b>	б/р	Строка из 1, 6 или 12 символов	Список сообщений о текущих НС
094н00...094н99. Архив представляет собой массив из 100 элементов, содержащий сведения о текущих НС. Структура массива совпадает со структурой параметра 013. Например, по умолчанию элемент 013н47 задает правило, согласно которому формируется сообщение о НС при выходе показаний датчика перепада давления за верхний предел. При возникновении этого события по какому-либо из трубопроводов, например, по третьему, оно отмечается в элементе 094н47 следующим образом – 094н47=001000000000.			
<b>096 ИПа</b>	б/р		Архив изменений параметров настройки
096н00...096н400. Архив представляет собой массив, содержащий 400 элементов. В процессе эксплуатации прибора значения некоторых настроечных параметров необходимо изменять. При опломбированном приборе это сделать можно только тогда, когда соответствующие параметры включены в список Св1 (параметры 045). При изменении значений параметров из этого списка новые значения выводятся на печать (см. описание параметра 045) и записываются в данный архив. Каждая запись сопровождается также записью времени и даты изменения параметра. При переполнении архива самые старые записи затираются и вместо них записываются новые данные.			
<b>097 тп</b>	ч		Архив времени перерывов в электропитании прибора
097н00...097н400. Архив представляет собой массив, содержащий 400 элементов. Если длительность перерыва в электропитании больше значения, задаваемого параметром 023н00, то этот перерыв заносится в архив с указанием времени и даты начала перерыва. При переполнении архива самые старые записи затираются и вместо них записываются новые данные.			
<b>098 НСа</b>	б/р		Архив сообщений о нештатных ситуациях
096н00...096н400. Архив представляет собой массив из 400 элементов, содержащий сообщения НС. Идентификатор НС записывается в архив в момент появления с признаком "есть" и в момент устранения с признаком "нет". Каждая запись сопровождается также записью времени и даты события.			

<b>099</b>			Идентификатор прибора
Параметр представляет собой структуру из двух элементов.			
<b>099н00</b> <b>Тип</b>	Строка	762.mvyu-xxxx	Тип прибора
Символами представлены значения следующих полей: m – модель прибора (цифра 1 или 2); v – буква-разделитель; уу – номер версии ПО; xxxx – самоидентификатор немодифицируемой части ПО.			
<b>099н01</b> <b>ЗН</b>	Строка	k-nnnnn-ffff	Заводской номер прибора и код изготовителя
Символами представлены значения следующих полей: k – код изготовителя; nnnnn – заводской номер; ffff – служебная информация			
<b>099н02</b> <b>ИМ</b>	Строка	Строка	Вариант печатной платы
Представляет собой строку из 8 символов.			

#### 4.4.2 Общесистемные параметры, описывающие измерения

<b>056</b>			Параметр состояния токовых входов
Параметр представляет собой структуру из двух элементов.			
<b>056к*н00</b> <b>Ik</b>	мА		Ток по каналу
Значение параметра – измеренное значение тока по соответствующему входному каналу.			
<b>056к*н01</b> <b>Ki</b>	б/р	0,95...1,05	Юстировочный коэффициент по токовому каналу
Значение параметра определяется на этапе регулировки, в процессе эксплуатации не изменяется.			
<b>057</b>			Параметр состояния входов термосопротивлений
Параметр представляет собой структуру из двух элементов.			
<b>057к*н00</b> <b>Rk</b>	Ом		Сопротивление по каналу
Значение параметра – измеренное значение сопротивления по соответствующему входному каналу.			
<b>057к*н01</b> <b>Kr</b>	б/р	0,95...1,05	Юстировочный коэффициент по каналу сопротивления
Значение параметра определяется на этапе регулировки, в процессе эксплуатации не изменяется.			
<b>058</b>			Параметр состояния импульсных входов
Параметр представляет собой структуру из двух элементов.			
<b>058к*н00</b> <b>F</b>	Гц		Частота по каналу
Значение параметра – измеренное значение частоты по соответствующему входному каналу.			
<b>058к*н01</b> <b>Ким</b>	б/р		Количество импульсов по каналу
Значение параметра определяется на этапе регулировки, в процессе эксплуатации не изменяется.			

## 4.4.3 Вычисляемые параметры, относящиеся к трубопроводу

<b>149т*</b>			Физические характеристики газа
Параметр представляет собой структуру из 13 элементов.			
<b>149т*н00</b> <b>Re</b>	б/р		Число Рейнольдса
Значение параметра определено только для метода переменного перепада давления			
<b>149т*н01</b> <b>Ro</b>	кг/м <sup>3</sup>		Плотность сухой части газа при рабочих условиях
<b>149т*н02</b> <b>Roc</b>	кг/м <sup>3</sup>		Плотность сухой части газа при стандартных условиях
<b>149т*н03</b> <b>Rovc</b>	кг/м <sup>3</sup>		Плотность влажного газа при стандартных условиях
<b>149т*н04</b> <b>Row</b>	кг/м <sup>3</sup>		Плотность влажного газа при рабочих условиях
<b>149т*н05</b> <b>Фр</b>	%		Относительная влажность газа при рабочих условиях
<b>149т*н07</b> <b>Адиаб</b>	б/р		Показатель адиабаты
<b>149т*н08</b> <b>mu</b>	мкПа·с		Динамическая вязкость
<b>149т*н09</b> <b>К</b>	б/р		Коэффициент сжимаемости газа
<b>149т*н10</b> <b>Ps</b>	МПа кгс/см <sup>2</sup>		Давление водяного пара на линии насыщения
Значение параметра определено только для насыщенного пара			
<b>149т*н11</b> <b>Е</b>	б/р		Коэффициент расширения газа
Значение параметра определено только для метода переменного перепада давления			
<b>149т*н12</b> <b>Ar</b>	б/р		Коэффициент расхода газа
Значение параметра определено только для метода переменного перепада давления			
<b>149т*н13</b> <b>Ksh</b>	б/р		Коэффициент шероховатости трубопровода
Значение параметра определено только для метода переменного перепада давления			
<b>150т*</b> <b>ΔP</b>	кПа (кгс/м <sup>2</sup> )		Результат преобразования измеренных значений перепада давления
В качестве значения параметра выбирается значение одного из параметров 151, 152, 153 в зависимости от того, в диапазон измерений какого датчика попадает измеряемая величина. Если датчик один, то в диапазоне измерений значение данного параметра совпадает со значением параметра 151. Подробнее см. п.2.6.2.			

<b>151г*</b> <b>ΔP1</b>	кПа (кгс/м <sup>2</sup> )		Измеренное значение перепада давления, соответствующее первому (основному) датчику перепада давления
<b>152г*</b> <b>ΔP2</b>	кПа (кгс/м <sup>2</sup> )		Измеренное значение перепада давления, соответствующее второму (дополнительному) датчику перепада давления
<b>153г*</b> <b>ΔP3</b>	кПа (кгс/м <sup>2</sup> )		Измеренное значение перепада давления, соответствующее третьему (дополнительному) датчику перепада давления
<b>154г*</b> <b>P</b>	МПа (кгс/см <sup>2</sup> )		Измеренное значение давления
В зависимости от типа датчика давления это будет либо избыточное, либо абсолютное давление.			
<b>155г*</b> <b>Pa</b>	МПа (кгс/см <sup>2</sup> )		Абсолютное давление (для вычислений)
Абсолютное давление либо совпадает с измеренным, либо равно сумме избыточного давления и атмосферного.			
<b>156г*</b> <b>T</b>	°C		Температура газа
<b>157г*</b> <b>G</b>	т/ч		Массовый расход газа
Массовый расход влажного газа или сухой части влажного газа в зависимости от значения параметра 101г*н01			
<b>158г*</b> <b>Qp</b>	м <sup>3</sup> /ч		Объемный расход газа при рабочих условиях
Объемный расход влажного газа или сухой части влажного газа в зависимости от значения параметра 101г*н01			
<b>159г*</b> <b>Q</b>	м <sup>3</sup> /ч		Объемный расход газа при стандартных условиях
Объемный расход влажного газа или сухой части влажного газа в зависимости от значения параметра 101г*н01			
<b>160г*</b> <b>M</b>	т		Масса газа нарастающим итогом
Масса влажного газа или сухой части влажного газа в зависимости от значения параметра 101г*н01			
<b>162г*</b> <b>V</b>	[тыс]м <sup>3</sup> /ч		Объем газа при стандартных условиях нарастающим итогом
Объем влажного газа или сухой части влажного газа в зависимости от значения параметра 101г*н01			
<b>163г*</b> <b>V</b>	м <sup>3</sup>		Объем газа при рабочих условиях нарастающим итогом
Значение параметра определено только для случая, когда применяются датчики объема с числоимпульсным выходным сигналом. Вычисляется объем влажного газа; значения параметра выводятся в формате счетных механизмов датчиков.			

<b>165т*</b> <b>Фи</b>	%		Измеренная относительная влажность
Значение параметра определено только для случая, когда применяется датчик влажности			
<b>167*</b> <b>Рои</b>	кг/м <sup>3</sup>		Измеренная плотность
Значение параметра определено только для случая, когда применяется датчик плотности. Плотность может измеряться при стандартных или рабочих условиях.			
<b>171т*</b> <b>Qo1</b> <b>g1</b>	м <sup>3</sup> /ч, т/ч		Измеренный расход влажного газа
Значения параметра определяются по выходным сигналам датчиков объемного или массового расхода.			
<b>180т*</b> <b>Тд1, Рд1,</b> <b>ΔРд1</b>	Опр. датчиком		Результат измерений первым дополнительным датчиком по трубопроводу
<b>181т*</b> <b>Тд1, Рд1,</b> <b>ΔРд1</b>	Опр. датчиком		Результат измерений вторым дополнительным датчиком по трубопроводу
<b>195т*</b> <b>ΔР(ч), Qo(ч)</b> <b>g(ч)</b>	кПа, м <sup>3</sup> /ч, т/ч		Архив Часовой средних значений измеряемых перепада давления или расхода газа
195т*н01...195т*н1080. Архив представляет собой массив, содержащий среднечасовые значения параметра не менее чем за 45 суток. Правила усреднения задаются параметром 115т*. Значения первых 100 элементов могут быть выведены на табло или печать непосредственно по номеру элемента. В режиме просмотра архивов, а также в режиме обмена данными по интерфейсам доступны все элементы.			
<b>196т*</b> <b>ΔР(с), Qo(с)</b> <b>g(с)</b>	кПа, м <sup>3</sup> /ч, т/ч		Архив Суточный средних значений измеряемых перепада давления или расхода газа
196т*н01...196т*н366. Архив представляет собой массив, содержащий среднесуточные значения параметра не менее чем за год. При этом сутки отсчитываются от расчетного часа, задаваемого параметром 024. Значения первых 100 элементов могут быть выведены на табло или печать непосредственно по номеру элемента. В режиме просмотра архивов, а также в режиме обмена данными по интерфейсам доступны все элементы.			
<b>197т*</b> <b>ΔР(м), Qo(м)</b> <b>g(м)</b>	кПа, м <sup>3</sup> /ч, т/ч		Архив Месячный средних значений измеряемых перепада давления или расхода газа
197т*н01...197т*н24. Архив представляет собой массив, содержащий среднемесячные значения параметра не менее чем за два года. При этом месяц отсчитывается от расчетного дня, задаваемого параметром 025. Значения всех элементов могут быть выведены на табло или печать непосредственно по номеру элемента. В режиме просмотра архивов, а также в режиме обмена данными по интерфейсам также доступны все элементы.			

<b>200т*</b> <b>Т(ч)</b>	°C		Архив Часовой средних значений температуры газа
200т*н01...200т*н1080. Архив представляет собой массив, содержащий среднечасовые значения параметра не менее чем за 45 суток. Правила усреднения задаются параметром 115т*. Значения первых 100 элементов могут быть выведены на табло или печать непосредственно по номеру элемента. В режиме просмотра архивов, а также в режиме обмена данными по интерфейсам доступны все элементы.			
<b>201т*</b> <b>Т(с)</b>	°C		Архив Суточный средних значений температуры газа
201т*н01...201т*н366. Архив представляет собой массив, содержащий среднесуточные значения параметра не менее чем за год. При этом сутки отсчитываются от расчетного часа, задаваемого параметром 024. Значения первых 100 элементов могут быть выведены на табло или печать непосредственно по номеру элемента. В режиме просмотра архивов, а также в режиме обмена данными по интерфейсам доступны все элементы.			
<b>202т*</b> <b>Т(м)</b>	°C		Архив Месячный средних значений температуры газа
202т*н01...02т*н24. Архив представляет собой массив, содержащий среднемесячные значения параметра не менее чем за два года. При этом месяц отсчитывается от расчетного дня, задаваемого параметром 025. Значения всех элементов могут быть выведены на табло или печать непосредственно по номеру элемента. В режиме просмотра архивов, а также в режиме обмена данными по интерфейсам также доступны все элементы.			
<b>205т*</b> <b>Pa(ч)</b>	МПа кгс/см <sup>2</sup>		Архив Часовой средних значений абсолютного давления
205т*н01...205т*н1080. Архив представляет собой массив, содержащий среднечасовые значения параметра не менее чем за 45 суток. Правила усреднения задаются параметром 115т*. Значения первых 100 элементов могут быть выведены на табло или печать непосредственно по номеру элемента. В режиме просмотра архивов, а также в режиме обмена данными по интерфейсам доступны все элементы.			
<b>206т*</b> <b>Pa(с)</b>	МПа кгс/см <sup>2</sup>		Архив Суточный средних значений абсолютного давления
206т*н01...206т*н366. Архив представляет собой массив, содержащий среднесуточные значения параметра не менее чем за год. При этом сутки отсчитываются от расчетного часа, задаваемого параметром 024. Значения первых 100 элементов могут быть выведены на табло или печать непосредственно по номеру элемента. В режиме просмотра архивов, а также в режиме обмена данными по интерфейсам доступны все элементы.			
<b>207т*</b> <b>Pa(м)</b>	МПа кгс/см <sup>2</sup>		Архив Месячный средних значений абсолютного давления
207т*н01...207т*н24 Архив представляет собой массив, содержащий среднемесячные значения параметра не менее чем за два года. При этом месяц отсчитывается от расчетного дня, задаваемого параметром 025. Значения всех элементов могут быть выведены на табло или печать непосредственно по номеру элемента. В режиме просмотра архивов, а также в режиме обмена данными по интерфейсам также доступны все элементы.			

<b>210т*</b> <b>М(ч)</b>	т		Архив Часовой значений массы газа
210т*н01...210т*н1080. Архив представляет собой массив, содержащий значения параметра не менее чем за 45 суток. Значения первых 100 элементов могут быть выведены на табло или печать непосредственно по номеру элемента. В режиме просмотра архивов, а также в режиме обмена данными по интерфейсам доступны все элементы.			
<b>211т*</b> <b>М(с)</b>	т		Архив Суточный значений массы газа
211т*н01...211т*н366. Архив представляет собой массив, содержащий среднесуточные значения параметра не менее чем за год. При этом сутки отсчитываются от расчетного часа, задаваемого параметром 024. Значения первых 100 элементов могут быть выведены на табло или печать непосредственно по номеру элемента. В режиме просмотра архивов, а также в режиме обмена данными по интерфейсам доступны все элементы.			
<b>212т*</b> <b>М(м)</b>	т		Архив Месячный значений массы газа
212т*н01...212т*н24. Архив представляет собой массив, содержащий значения параметра не менее чем за два года. При этом месяц отсчитывается от расчетного дня, задаваемого параметром 025. Значения всех элементов могут быть выведены на табло или печать непосредственно по номеру элемента. В режиме просмотра архивов, а также в режиме обмена данными по интерфейсам также доступны все элементы.			
<b>215т*</b> <b>V(ч)</b>	[тыс]м <sup>3</sup>		Архив Часовой значений объема газа при стандартных условиях
215т*н01...215т*н1080. Архив представляет собой массив, содержащий значения параметра не менее чем за 45 суток. Значения первых 100 элементов могут быть выведены на табло или печать непосредственно по номеру элемента. В режиме просмотра архивов, а также в режиме обмена данными по интерфейсам доступны все элементы.			
<b>216т*</b> <b>V(ч)</b>	[тыс]м <sup>3</sup>		Архив Суточный значений объема газа при стандартных условиях
216т*н01...216т*н366. Архив представляет собой массив, содержащий значения параметра не менее чем за год. При этом сутки отсчитываются от расчетного часа, задаваемого параметром 024. Значения первых 100 элементов могут быть выведены на табло или печать непосредственно по номеру элемента. В режиме просмотра архивов, а также в режиме обмена данными по интерфейсам доступны все элементы.			
<b>217т*</b> <b>V(ч)</b>	[тыс]м <sup>3</sup>		Архив Месячный значений объема газа при стандартных условиях
217т*н01...217т*н24. Архив представляет собой массив, содержащий значения параметра не менее чем за два года. При этом месяц отсчитывается от расчетного дня, задаваемого параметром 025. Значения всех элементов могут быть выведены на табло или печать непосредственно по номеру элемента. В режиме просмотра архивов, а также в режиме обмена данными по интерфейсам также доступны все элементы.			

<b>219т*</b> <b>V(п)</b> <b>M(п)</b>	[тыс]м <sup>3</sup> [т] кг		Архив значений объема или массы газа, транспортированного за переменные интервалы времени
219т*н01...219т*н400. Интервалы времени, в течение которых ведется учет газа, формально соответствуют тем интервалам времени, в течение которых входной двухпозиционный сигнал (см. параметр 124т*) находится в состоянии "замкнуто". Например, если природный газ используется для нагревания плавильной печи, то при включении газа входной двухпозиционный сигнал переводится в состояние "замкнуто", а при отключении газа - в состояние "разомкнуто". Значение, соответствующее потребленному объему или массе газа за время выполнения некоторого технологического цикла, записывается в архив с указанием времени и даты окончания цикла.			
<b>220т*</b> <b>Vo(ч)</b>	[тыс]м <sup>3</sup>		Архив Часовой значений объема газа при рабочих условиях
220т*н01...220т*н1080. Архив представляет собой массив, содержащий значения параметра не менее чем за 45 суток. Значения первых 100 элементов могут быть выведены на табло или печать непосредственно по номеру элемента. В режиме просмотра архивов, а также в режиме обмена данными по интерфейсам доступны все элементы.			
<b>221т*</b> <b>Vo(с)</b>	[тыс]м <sup>3</sup>		Архив Суточный значений объема газа при рабочих условиях
221т*н01...221т*н366. Архив представляет собой массив, содержащий значения параметра не менее чем за год. При этом сутки отсчитываются от расчетного часа, задаваемого параметром 024. Значения первых 100 элементов могут быть выведены на табло или печать непосредственно по номеру элемента. В режиме просмотра архивов, а также в режиме обмена данными по интерфейсам доступны все элементы.			
<b>222т*</b> <b>Vo(м)</b>	[тыс]м <sup>3</sup>		Архив Месячный значений объема газа при рабочих условиях
222т*н01...222т*н24. Архив представляет собой массив, содержащий значения параметра не менее чем за два года. При этом месяц отсчитывается от расчетного дня, задаваемого параметром 025. Значения всех элементов могут быть выведены на табло или печать непосредственно по номеру элемента. В режиме просмотра архивов, а также в режиме обмена данными по интерфейсам также доступны все элементы.			
<b>234т*</b> <b>to(ч)</b>	ч		Архив Часовой значений времени интегрирования при расходе большем, чем уставка на отсечку самохода
234т*н01...234т*н1080. Архив представляет собой массив, содержащий значения параметра не менее чем за 45 суток. Значения первых 100 элементов могут быть выведены на табло или печать непосредственно по номеру элемента. В режиме просмотра архивов, а также в режиме обмена данными по интерфейсам доступны все элементы.			
<b>235т*</b> <b>to(с)</b>	ч		Архив Суточный значений времени интегрирования при расходе большем, чем уставка на отсечку самохода
235т*н01...235т*н366. Архив представляет собой массив, содержащий значения параметра не менее чем за год. При этом сутки отсчитываются от расчетного часа, задаваемого параметром 024. Значения первых 100 элементов могут быть выведены на табло или печать непосредственно по номеру элемента. В режиме просмотра архивов, а также в режиме обмена данными по интерфейсам доступны все элементы.			

<b>236т*</b> <b>то(м)</b>	ч		Архив Месячный значений времени интегрирования при расходе большем, чем уставка на отсечку самохода
236т*н01...236т*н24. Архив представляет собой массив, содержащий значения параметра не менее чем за два года. При этом месяц отсчитывается от расчетного дня, задаваемого параметром 025. Значения всех элементов могут быть выведены на табло или печать непосредственно по номеру элемента. В режиме просмотра архивов, а также в режиме обмена данными по интерфейсам также доступны все элементы.			
<b>238т*</b> <b>Д1(ч)</b>	Опр. дат- чиком		Архив Часовой средних значений параметра, измеряемого первым дополнительным датчиком, или значений назначенного вычисляемого параметра
238т*н01...238т*н1080. Архив представляет собой массив, содержащий среднечасовые значения параметра не менее чем за 45 суток. Правила усреднения задаются параметром 115т*. Значения первых 100 элементов могут быть выведены на табло или печать непосредственно по номеру элемента. В режиме просмотра архивов, а также в режиме обмена данными по интерфейсам доступны все элементы. О назначении архива см. параметр 126т*.			
<b>239т*</b> <b>Д1(с)</b>	Опр. дат- чиком		Архив Суточный средних значений параметра, измеряемого первым дополнительным датчиком, или значений назначенного вычисляемого параметра
239т*н01...239т*н366. Архив представляет собой массив, содержащий среднесуточные значения параметра не менее чем за год. При этом сутки отсчитываются от расчетного часа, задаваемого параметром 024. Значения первых 100 элементов могут быть выведены на табло или печать непосредственно по номеру элемента. В режиме просмотра архивов, а также в режиме обмена данными по интерфейсам доступны все элементы. О назначении архива см. параметр 126т*.			
<b>240т*</b> <b>Д1(м)</b>	Опр. дат- чиком		Архив Месячный средних значений параметра, измеряемого первым дополнительным датчиком, или значений назначенного вычисляемого параметра
240т*н01...240т*н24. Архив представляет собой массив, содержащий среднемесячные значения параметра не менее чем за два года. При этом месяц отсчитывается от расчетного дня, задаваемого параметром 025. Значения всех элементов могут быть выведены на табло или печать непосредственно по номеру элемента. В режиме просмотра архивов, а также в режиме обмена данными по интерфейсам также доступны все элементы. О назначении архива см. параметр 126т*.			
<b>242т*</b> <b>Д2(ч)</b>	Опр. дат- чиком		Архив Часовой средних значений параметра, измеряемого вторым дополнительным датчиком, или значений назначенного вычисляемого параметра
242т*н01...242т*н1080. Архив представляет собой массив, содержащий среднечасовые значения параметра не менее чем за 45 суток. Правила усреднения задаются параметром 115т*. Значения первых 100 элементов могут быть выведены на табло или печать непосредственно по номеру элемента. В режиме просмотра архивов, а также в режиме обмена данными по интерфейсам доступны все элементы. О назначении архива см. параметр 126т*.			

<b>243т* Д2(с)</b>	Опр. дат- чиком		Архив Суточный средних значений параметра, измеряемого вторым дополнительным датчиком, или значений назначенного вычисляемого параметра
243т*н01...243т*н366. Архив представляет собой массив, содержащий среднесуточные значения параметра не менее чем за год. При этом сутки отсчитываются от расчетного часа, задаваемого параметром 024. Значения первых 100 элементов могут быть выведены на табло или печать непосредственно по номеру элемента. В режиме просмотра архивов, а также в режиме обмена данными по интерфейсам доступны все элементы. О назначении архива см. параметр 126т*.			
<b>244т* Д2(м)</b>	Опр. дат- чиком		Архив Месячный средних значений параметра, измеряемого вторым дополнительным датчиком, или значений назначенного вычисляемого параметра
244т*н01...244т*н24. Архив представляет собой массив, содержащий среднемесячные значения параметра не менее чем за два года. При этом месяц отсчитывается от расчетного дня, задаваемого параметром 025. Значения всех элементов могут быть выведены на табло или печать непосредственно по номеру элемента. В режиме просмотра архивов, а также в режиме обмена данными по интерфейсам также доступны все элементы. О назначении архива см. параметр 126т*.			
<b>245т* НСо(ч)</b>	Опр. дат- чиком		Архив Часовой обобщенных сообщений о нештатных ситуациях
245т*н01...245т*н1080. Архив представляет собой массив, содержащий обобщенные сообщения о нештатных ситуациях (НС) по каждому трубопроводу не менее чем за 45 суток. Значение элемента массива представляет собой строку из 8 символов; символы могут принимать значения только 0 или 1. Каждый из символов фиксирует факт существования (1) или отсутствия (0) в течение рассматриваемого часа определенных нештатных ситуаций (НС). Первый слева символ зарезервирован и равен 0; второй символ также зарезервирован и равен 0 третий символ равен 1, если какое-то время в течение данного часа наблюдалась любая из НС по датчику атмосферного давления (список НС приведен в разделе 8); четвертый символ равен 1 – НС по датчику расхода или перепада давления по трубопроводу; пятый символ равен 1 – НС по датчику температуры по трубопроводу; шестой символ равен 1 – НС по датчику давления по трубопроводу; седьмой символ равен 1 – НС, связанная с ошибками вычислений по трубопроводу; восьмой символ равен 0 и зарезервирован для дальнейшего. Первые семь символов устанавливаются в единицу также в том случае, если в течение часа был перерыв питания или отказ АЦП в целом. Для точной идентификации НС и продолжительности их действия необходимо проанализировать архивы 098 и 097 за соответствующие интервалы времени.			
<b>246т* НСо(с)</b>	Опр. дат- чиком		Архив Суточный обобщенных сообщений о нештатных ситуациях
246т*н01...246т*н366. Архив представляет собой массив, содержащий значения параметра не менее чем за год. Значение элемента массива представляет собой строку из 8 символов; символы могут принимать значения только 0 или 1. Каждый из символов фиксирует факт существования (1) или отсутствия (0) в течение рассматриваемых суток определенных нештатных ситуаций (НС). Элемент суточного архива формируется логическим сложением элементов часового архива.			

<b>247т*</b> <b>НСо(м)</b>	Опр. дат- чиком		Архив Месячный обобщенных сообщений о нештатных ситуациях
247т*н01...247т*н24. Архив представляет собой массив, содержащий значения параметра не менее чем за два года. Значение элемента массива представляет собой строку из 8 символов; символы могут принимать значения только 0 или 1. Каждый из символов фиксирует факт существования (1) или отсутствия (0) в течение рассматриваемого месяца определенных нештатных ситуаций (НС). Элемент суточного архива формируется логическим сложением элементов суточного архива. При этом месяц отсчитывается от расчетного дня, задаваемого параметром 025.			

#### 4.4.4 Вычисляемые параметры, относящиеся к потребителю

<b>348п*</b> <b>Q</b>	[тыс]м <sup>3</sup> /ч		Объемный расход газа при стандартных условиях по потребителю
<b>350п*</b> <b>G</b>	кг/ч т/ч		Массовый расход газа по потребителю
<b>358п*</b> <b>V</b>	[тыс]м <sup>3</sup>		Объем газа при стандартных условиях по потребителю
<b>360п*</b> <b>M</b>	кг т		Масса газа по потребителю
<b>400п*</b> <b>M (ч)</b>	кг т		Архив Часовой значений массы газа по потребителю
400п*н01...400п*н1080. Архив представляет собой массив, содержащий среднечасовые значения параметра не менее чем за 45 суток. Значения первых 100 элементов могут быть выведены на табло или печать непосредственно по номеру элемента. В режиме просмотра архивов, а также в режиме обмена данными по интерфейсам доступны все элементы.			
<b>401п*</b> <b>M (с)</b>	кг т		Архив Суточный значений массы газа по потребителю
401п*н01...401п*н366. Архив представляет собой массив, содержащий значения параметра не менее чем за год. При этом сутки отсчитываются от расчетного часа, задаваемого параметром 024. Значения первых 100 элементов могут быть выведены на табло или печать непосредственно по номеру элемента. В режиме просмотра архивов, а также в режиме обмена данными по интерфейсам доступны все элементы.			
<b>402п*</b> <b>M (м)</b>	кг т		Архив Месячный значений массы газа по потребителю
402п*н01...402п*н24. Архив представляет собой массив, содержащий значения параметра не менее чем за два года. При этом месяц отсчитывается от расчетного дня, задаваемого параметром 025. Значения всех элементов могут быть выведены на табло или печать непосредственно по номеру элемента. В режиме просмотра архивов, а также в режиме обмена данными по интерфейсам также доступны все элементы.			
<b>405п*</b> <b>V (ч)</b>	[тыс]м <sup>3</sup>		Архив Часовой значений объема газа при стандартных условиях по потребителю
405п*н01...405п*н1080. Архив представляет собой массив, содержащий среднечасовые значения параметра не менее чем за 45 суток. Значения первых 100 элементов могут быть выведены на табло или печать непосредственно по номеру элемента. В режиме просмотра архивов, а также в режиме обмена данными по интерфейсам доступны все элементы.			

<b>406п*</b> <b>V (с)</b>	[тыс]м <sup>3</sup>		Архив Суточный значений объема газа при стандартных условиях по потребителю
406п*н01...406п*н366. Архив представляет собой массив, содержащий значения параметра не менее чем за год. При этом сутки отсчитываются от расчетного часа, задаваемого параметром 024. Значения первых 100 элементов могут быть выведены на табло или печать непосредственно по номеру элемента. В режиме просмотра архивов, а также в режиме обмена данными по интерфейсам доступны все элементы.			
<b>407п*</b> <b>V (м)</b>	[тыс]м <sup>3</sup>		Архив Месячный значений объема газа при стандартных условиях по потребителю
407п*н01...407п*н24. Архив представляет собой массив, содержащий значения параметра не менее чем за два года. При этом месяц отсчитывается от расчетного дня, задаваемого параметром 025. Значения всех элементов могут быть выведены на табло или печать непосредственно по номеру элемента. В режиме просмотра архивов, а также в режиме обмена данными по интерфейсам также доступны все элементы.			

## 4.5 Списки параметров

### 4.5.1 Список Сп1

Формируемый по умолчанию список параметров Сп1 приведен в таблице 4.1.

Настроечные параметры, включенные в этот список, можно изменять в процессе работы даже при включенной защите от изменения данных.

Пользователь может самостоятельно переформировать список по правилам, приведенным в пункте 4.3.2 (параметр 045).

Таблица 4.1 – Список параметров Сп1

Номер элемента списка	Значение элемента (адрес и признаки вывода на печать)	Наименование элемента и комментарии
045н00		Пароль
045н01	00000010	Признаки вывода списка на печать (см. описание параметра 045)
045н02	<b>060000000</b>	Текущая дата. Адрес элемента здесь и далее выделен жирным шрифтом, чтобы отличить его от признаков печати
045н03	<b>061000000</b>	Текущее время
045н04	<b>003000000</b>	Спецификация-1 внешнего оборудования
045н05	<b>004000000</b>	Спецификация-2 внешнего оборудования
045н06	<b>022EE000001</b>	Корректор часов прибора
045н07	<b>03700000001</b>	Константное значение атмосферного давления
045н08	<b>04000000001</b>	Константное значение температуры наружного воздуха
045н09	<b>105EE00000001</b>	Константа влажности
045н10	<b>125EEEE000001</b>	Состав газа

Номер элемента списка	Значение элемента (адрес и признаки вывода на печать)	Наименование элемента и комментарии
045н11	<b>005EE000001</b>	Список команд для обеспечения передачи данных GSM-модемом по технологии GPRS
045н12	<b>007EE000001</b>	Список команд для обеспечения сбора статистики о работе GSM-модема по технологии GPRS
045н13	<b>006EE000001</b>	Идентификатор прибора для радиообмена

#### 4.5.2 Список Сп2

Формируемый по умолчанию список параметров Сп2 приведен в таблице 4.2. Список включает текущие измеряемые параметры по системному каналу, трубопроводам и магистралям. Пользователь может самостоятельно переформировать список по правилам, приведенным в пункте 4.3.2 (параметр 045).

Таблица 4.2 – Список параметров Сп2

Номер элемента списка	Значение элемента (адрес и признаки вывода на печать)	Наименование элемента и комментарии
046н00		Пароль
046н01	00000000	Признаки вывода списка на печать (см. описание параметра 045)
046н02	<b>06000000000</b>	Текущая дата. Адрес элемента здесь и далее выделен жирным шрифтом, чтобы отличить его от признаков печати
046н03	<b>061000000</b>	Текущее время
046н04	<b>064000001</b>	Атмосферное давление
046н05	<b>063000001</b>	Температура наружного воздуха
046н06	<b>150EE00001</b>	Результат преобразования измеренных значений перепада давления
046н07	<b>155EE000001</b>	Абсолютное давление газа (для вычислений)
046н08	<b>156EE000001</b>	Температура газа
046н09	<b>157EE000001</b>	Массовый расход газа
046н10	<b>158EE000001</b>	Объемный расход газа при рабочих условиях
046н11	<b>159EE000001</b>	Объемный расход газа при стандартных условиях
046н12	<b>165EE000001</b>	Измеренная влажность
046н14	<b>167EE000001</b>	Измеренная плотность
046н15	<b>171EE000001</b>	Измеренный расход
046н16	<b>180EE000001</b>	Результат измерений первым дополнительным датчиком по трубопроводу
046н17	<b>181EE000001</b>	Результат измерений вторым дополнительным датчиком по трубопроводу
046н18	<b>348EE000001</b>	Объемный расход газа при стандартных условиях по потребителю

### 4.5.3 Список СпЗ

Формируемый по умолчанию список параметров СпЗ приведен в таблице 4.3. Список включает архивные параметры за предшествующий отчетный период по системному каналу, трубопроводам и магистралям. Пользователь может самостоятельно переформировать список по правилам, приведенным в пункте 4.3.2 (параметр 045).

Таблица 4.3 – Список параметров СпЗ

Номер элемента списка	Значение элемента (адрес и признаки вывода на печать)	Наименование элемента и комментарии
047н00		Пароль
047н01	01010000	Признаки вывода списка на печать (см. описание параметра 045)
047н02	<b>060000000</b>	Текущая дата. Адрес элемента здесь и далее выделен жирным шрифтом, чтобы отличить его от признаков печати
047н03	<b>061000000</b>	Текущее время
047н06	<b>162EE000100</b>	Объем газа при стандартных условиях по трубопроводу нарастающим итогом
047н07	<b>196EE01010000</b>	Среднее значение измеряемого перепада давления или расхода за прошедшие сутки
047н08	<b>197EE01000100</b>	Среднее значение измеряемого перепада давления или расхода за прошедший месяц
047н09	<b>201EE01010000</b>	Среднее значение температуры газа за прошедшие сутки
047н10	<b>202EE01000100</b>	Среднее значение температуры газа за прошедший месяц
047н11	<b>206EE01010000</b>	Среднее значение абсолютного давления газа за прошедшие сутки
047н12	<b>207EE01000100</b>	Среднее значение абсолютного давления газа за прошедший месяц
047н15	<b>216EE01010000</b>	Объем газа при стандартных условиях за прошедшие сутки
047н16	<b>217EE01000100</b>	Объем газа при стандартных условиях за прошедший месяц
047н23	<b>406E01010000</b>	Объем газа при стандартных условиях за прошедшие сутки по потребителю
047н24	<b>407E01000100</b>	Объем газа при стандартных условиях за прошедший месяц по потребителю
047н25	<b>358E01000100</b>	Объем газа при стандартных условиях по потребителю

#### 4.5.4 Список Сп4

Формируемый по умолчанию список параметров Сп4 приведен в таблице 4.4. Список включает настроечные параметры за исключением параметров-уставок, обеспечивающих контроль режимов работы оборудования узла учета. Список не рекомендуется изменять.

Таблица 4.4 – Список параметров Сп4

Номер элемента списка	Значение элемента (адрес и признаки вывода на печать)	Наименование элемента и комментарии
048н00		Пароль
048н01	00000000	Признаки вывода списка на печать (см. описание параметра 045)
048н02	<b>003000000</b>	Спецификация-1 внешнего оборудования. Адрес элемента здесь и далее выделен жирным шрифтом, чтобы отличить его от признаков печати
048н03	<b>004000000</b>	Спецификация-2 внешнего оборудования
048н04	<b>005EE000000</b>	Список команд для обеспечения передачи данных GSM-модемом по технологии GPRS
048н05	<b>006000000</b>	Идентификатор прибора для радиообмена
048н06	<b>007EE000000</b>	Список команд для обеспечения сбора статистики о работе GSM-модема по технологии GPRS
048н07	<b>008000000</b>	Номер прибора
048н08	<b>009000000</b>	Начало временного интервала, когда разрешается ответ прибора на телефонный вызов
048н09	<b>010000000</b>	Конец временного интервала, когда разрешается ответ прибора на телефонный вызов
048н10	<b>011000000</b>	Начальный номер квитанции для регистрации
048н11	<b>012000000</b>	Настройка сигнализации о нештатных ситуациях
048н12	<b>015000000</b>	Управление печатью отчетов и архивированием данных
048н13	<b>020000000</b>	Календарная дата ввода прибора в эксплуатацию или начальная дата при включении прибора.
048н14	<b>021000000</b>	Астрономическое время суток ввода прибора в эксплуатацию или начальное время при включении прибора.
048н15	<b>022EE000000</b>	Корректор часов прибора
048н16	<b>023000000</b>	Минимальное время перерыва (отсутствия) электропитания, классифицируемое прибором как сбой по электропитанию.
048н17	<b>024000000</b>	Расчетный час для формирования суточных архивов и регистрации параметров на устройстве печати.
048н18	<b>025000000</b>	Расчетный день для формирования месячных архивов и регистрации параметров на устройстве печати.
048н19	<b>030EE000000</b>	Единицы измерения и дискретность интегрирования

Номер элемента списка	Значение элемента (адрес и признаки вывода на печать)	Наименование элемента и комментарии
048н20	<b>031ЕЕ000000</b>	Описание обслуживаемых прибором трубопроводов, потребителей
048н21	<b>032ЕЕЕЕ000000</b>	Описание датчика с токовым выходным сигналом
048н22	<b>033ЕЕЕЕ000000</b>	Описание датчика с выходным сигналом сопротивления
048н23	<b>034ЕЕЕЕ000000</b>	Описание датчика с импульсным (двухпозиционным) выходным сигналом
048н25	<b>037ЕЕ000000</b>	Назначение датчика атмосферного давления
048н26	<b>038ЕЕЕЕ000000</b>	Назначение адресов адаптеров-расширителей
048н27	<b>040ЕЕ000000</b>	Назначение датчика температуры наружного воздуха
048н28	<b>099000000</b>	Идентификатор прибора
048н29	<b>100ЕЕ000000</b>	Идентификатор трубопровода
048н30	<b>101ЕЕ000000</b>	Тип газа по трубопроводу
048н31	<b>102ЕЕЕЕ000000</b>	Параметры трубопровода и тип датчика расхода
048н32	<b>103ЕЕЕЕ000000</b>	Описание сужающего устройства
048н33	<b>105ЕЕЕЕ000000</b>	Назначение датчика влажности
048н35	<b>107ЕЕЕЕ000000</b>	Назначение датчика плотности
048н36	<b>108ЕЕЕЕ000000</b>	Градуировочная характеристика датчика расхода типа Gilflo
048н37	<b>109ЕЕЕЕ000000</b>	Назначение датчика расхода
048н38	<b>110ЕЕЕЕ000000</b>	Назначение датчиков перепада давления
048н39	<b>113ЕЕЕЕ000000</b>	Назначение датчика давления газа
048н40	<b>114ЕЕЕЕ000000</b>	Назначение датчика температуры газа
048н41	<b>115ЕЕЕЕ000000</b>	Ограничения по расходу
048н42	<b>120ЕЕ000000</b>	Константное значение объемного расхода газа на случай перерывов в электропитании
048н43	<b>122ЕЕЕЕ000000</b>	Назначение первого дополнительного датчика по трубопроводу
048н44	<b>123ЕЕЕЕ000000</b>	Назначение второго дополнительного датчика по трубопроводу
048н45	<b>124ЕЕ000000</b>	Правило использования двухпозиционных датчиков
048н46	<b>125ЕЕЕЕ000000</b>	Состав газа
048н47	<b>126ЕЕ000000</b>	Назначение дополнительных архивов
048н48	<b>300Е000000</b>	Идентификатор потребителя
048н49	<b>301Е000000</b>	Описание схемы потребления газа

#### 4.5.5 Список СқД

Список СқД (параметр 049) включает параметры, которые необходимы для контроля нулей датчиков перепада давления и давления. Формируется автоматически и не может быть изменен пользователем.

## 5 Управление режимами работы

### 5.1 Структура меню

Взаимодействие оператора с прибором построено на базе многоуровневого меню. Оператор имеет возможность выбрать любой пункт из меню, войти в него и при этом прибор начинает выполнять определенную последовательность действий, соответствующую данному пункту: например, вывод на табло значений параметров по заданному списку. Вместе с тем, оператор, войдя в пункт меню, часто должен произвести еще некоторые действия, например, набрать значение параметра. Каждый пункт меню имеет обозначение (название). В качестве пунктов меню могут быть как имена параметров, так и обозначения других объектов, например, **Прибор**, **Архив** и т.д.

На рисунке 5.1 показана структурная схема меню прибора (уровни меню отмечены римскими цифрами I, II, III, IV). Пояснения к пунктам меню даны в таблице 5.1. Пункты меню выводятся на табло устройства в виде их названий, разделенных пустыми (пробельными) позициями.

На выбранный пункт меню указывает курсор, подчеркивая первый символ названия. Вход в пункт меню осуществляется нажатием клавиши  $\downarrow$ . Перемещения курсора осуществляются нажатием клавиш  $\leftarrow$  или  $\rightarrow$ . Чтобы перейти в меню уровня II, нужно войти в пункт **Прибор** меню уровня I, нажав клавишу  $\downarrow$ . Переход в какое-либо меню уровня III возможен только из соответствующего пункта меню уровня II. Переход в какое-либо меню уровня IV возможен только из соответствующего пункта меню уровня III. В исходное состояние отображения основного меню (уровень I) прибор переходит после нажатия (в общем случае, многократного) на клавишу **МЕНЮ** из любого пункта меню любого другого уровня.

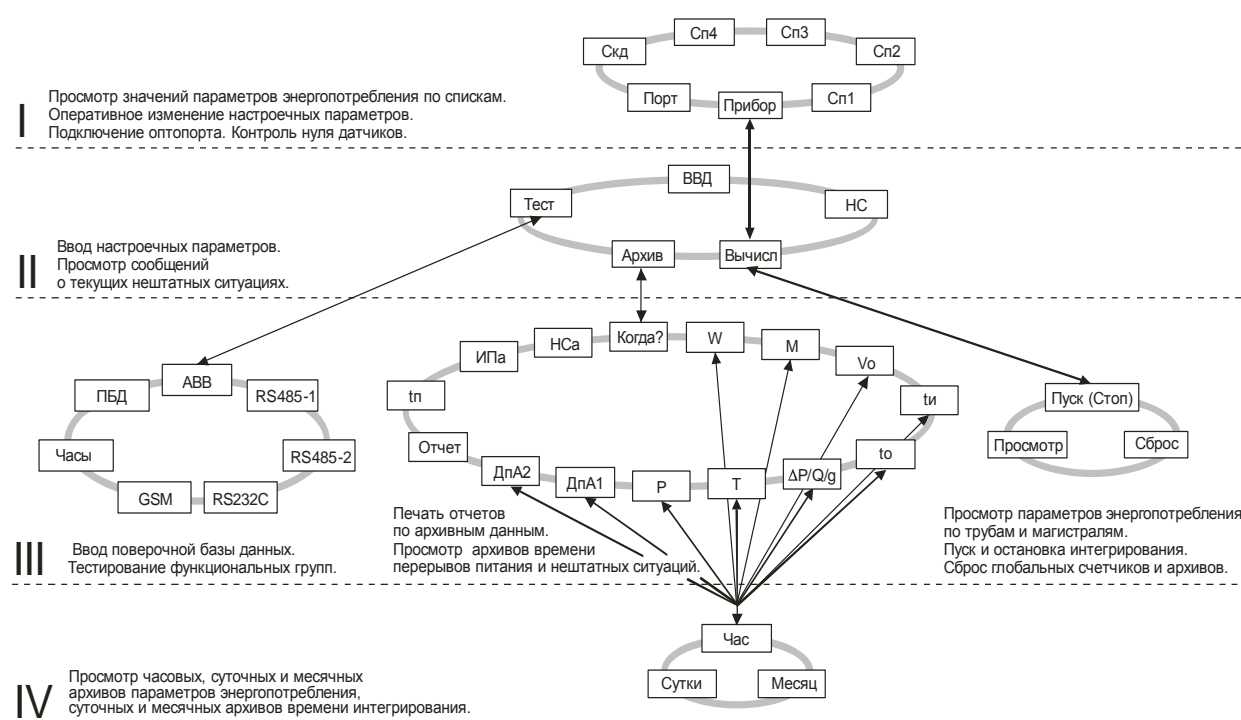


Рисунок 5.1 – Структура меню

Таблица 5.1 – Состав меню

Пункт меню	Пояснения
<b>Меню I уровня</b>	
<b>Прибор</b>	Основные настройки и архивы прибора Через этот пункт осуществляется переход в меню уровня II для привязки прибора к схеме газоснабжения, ввода параметров базы данных, описания подключения внешнего оборудования (модем, компьютер, принтер, дополнительные адаптеры и т.п.), просмотра результатов диагностики и архивов НС.
<b>Порт</b>	Оптический порт Через этот пункт выполняется подготовка прибора к сеансу обмена данными по оптическому каналу. Оптопорт выбирается клавишей ↵, при этом аппаратные средства обмена переключаются с цепей RS232C на оптический канал. Обратное переключение выполняется автоматически, если в течение 2 минут отсутствовал обмен данными через порт.
<b>Сп1</b>	Список оперативных параметров Содержит настроечные параметры для оперативного изменения их значений в процессе эксплуатации. (см. таблицу 4.1).
<b>Сп2</b>	Список текущих параметров Содержит вычисляемые и измеряемые параметры по трубопроводам и магистралям (см. таблицу 4.2).
<b>Сп3</b>	Список коммерческих параметров Содержит информацию для коммерческих расчетов по трубопроводам и потребителям (см. таблицу 4.3).
<b>Сп4</b>	Список настроечных параметров Содержит список настроечных параметров (см. таблицу 4.4).
<b>СкД</b>	Список для контроля нулей датчиков Используется в режиме контроля и автоматической коррекции смещения нулей датчиков и их диапазона
<b>Меню II уровня</b>	
<b>Вычисл</b>	Вычисления Через этот пункт осуществляется переход в меню уровня III для пуска и остановки счета, контроля текущих параметров прибора в целом.
<b>ВВД</b>	Ввод/вывод данных Через этот пункт осуществляется переход в режим основного ввода/вывода настроечных параметров
<b>Архив</b>	Архив Через этот пункт осуществляется переход в меню уровня III для просмотра архивов параметров измеряемой среды, архивов НС, времени перерывов питания и т.д.
<b>Тест</b>	Тест Через этот пункт осуществляется переход в меню уровня III для тестирования узлов прибора.

Пункт меню	Пояснения
<b>НС</b>	Нештатные ситуации Через этот пункт осуществляется переход в режим просмотра текущих НС (см. раздел 8).
<b>Меню III уровня (см. также таблицы 5.2, 5.3)</b>	
<b>ПУСК (СТОП)</b>	Пуск и остановка Через них осуществляется пуск и остановка вычислений.
<b>СБРОС</b>	Сброс Через этот пункт меню осуществляется сброс накопленных значений глобальных счетчиков и очистка архивов
<b>Просмотр</b>	Просмотр Через этот пункт меню осуществляется просмотр текущих значений измеряемых и вычисляемых параметров по трубам и потребителям
<b>Меню IV уровня</b>	
<b>Час</b>	Часовые архивы Через этот пункт осуществляется переход в режим просмотра почасового архива выбранного параметра.
<b>Сут</b>	Суточные архивы Через этот пункт осуществляется переход в режим просмотра посуточного архива выбранного параметра.
<b>Мес</b>	Месячные архивы Через этот пункт осуществляется переход в режим просмотра помесячного архива выбранного параметра.

## 5.2 Ввод и вывод по кодовым обозначениям параметров

В данном режиме осуществляется основной ввод значений параметров для параметрической настройки прибора на конкретное применение. Описанные в данном разделе процедуры ввода данных закрыты для пользователя, если прибор переведен в состояние "защита включена".

Ввод значений параметров осуществляется в пункте меню ВВД (II уровень). При выборе этого пункта меню и нажатии клавиши ↓ на индикатор выводится следующая информация (курсором подчеркивается первый цифровой символ).

0	1	2	3	4	5	6	7	8	9	.	-	E								

В данном случае для идентификации параметра используется его кодовое обозначение или, по другому, адрес (см. 4.1). Сначала набирают номер параметра, состоящий из трех цифр. При этом выбор нужного символа производят, перемещая курсор с помощью клавиш ⇐ или ⇒, а перенос символа в верхнюю - нажатием клавиши ↑.

После набора трех цифр прибор анализирует, какой это параметр: системный, по трубопроводу или по потребителю, есть ли у этого параметра элементы с индексами или нет и предлагает ввести недостающие поля. Например, после набора номера параметра 110 прибор просит указать номер трубопровода

1	1	0	т	0	1													
0	1	2	3	4	5	6	7	8	9	0	.	-	E					

После набора номера трубопровода (две цифры) прибор определяет, что вводится элемент структуры и просит указать индекс (номер)

1	1	0	т	0	1	н												
0	1	2	3	4	5	6	7	8	9	0	.	-	E					

После набора номера элемента (2 цифры) прибор автоматически выводит значение параметра или выводит сообщение "Нет данных", если значение параметра не вводилось ранее

1	1	0	т	0	1	н	0	0	=	Н	е	т		д	а	н	н	ы	х
0	1	2	3	4	5	6	7	8	9	0	.	-	E						

Для изменения значения параметра нажимают клавишу ↵. Табло приобретает вид

1	1	0	т	0	1	н	0	0	?										
0	1	2	3	4	5	6	7	8	9	0	.	-	E						

Далее набирают значение параметра и нажимают клавишу ВВОД, при этом символ "?" заменяется на символ "=" и изменяется информация в нижней строке: там выводятся единицы измерения. Например:

1	1	0	т	0	1	н	0	0	=	4	0								
к	П	а																	

Отказ от ввода значения параметра возможен в любой момент времени после нажатия на клавишу МЕНЮ. Нажатие на клавишу ↵ приводит к удалению последнего символа. Нажимая клавишу ↵ несколько раз, можно удалить несколько символов, а затем повторить их набор.

Если ошибочно набран несуществующий номер параметра, трубопровода (потребителя) или несуществующий индекс элемента параметра, то это фиксируется прибором: все цифры в соответствующем поле начинают мигать и дальнейший ввод данных невозможен. В этом случае нужно нажать клавишу ↵ и затем правильно набрать данные.

Вывод значения параметра, как уже отмечалось выше, происходит автоматически после полного набора адреса. При этом в нижней строке выводятся единицы измерений, а для архивных значений параметров – еще и время архивирования. Например:

2	1	1	т	0	1	н	0	1	=	5	9	.	3	1					
т									0	3	-	0	2	-	0	7	/	0	0

Здесь выведено на табло значение массы газа за прошедшие сутки из архива. Выведены единицы измерения (т) и время архивирования: 00 часов 3 февраля 2007 года. Можно посмотреть символьное обозначение параметра: для этого нужно нажать клавишу ⇨, например:

(	2	1	1	т	0	1	н	0	1	)									
М	(	с	)	т	0	1													

Здесь в первой строке табло выведен адрес параметра, а в нижней – его обозначение: М(с)т01.

При попытке изменить тот или иной параметр при включенной защите появляется сообщение **Защита!** и изменение блокируется. Это же сообщение появляется при попытке изменить вычисляемый параметр.

Если на табло выведено значение какого-либо общесистемного параметра, или параметра по трубопроводу, или параметра по потребителю, то можно с помощью клавиш ⇩ и ⇧ просмотреть, соответственно, значения всех общесистемных параметров, или параметров по трубопроводу, или параметров по потребителю. Для выхода из режима просмотра можно либо нажать клавишу МЕНЮ, либо перейти в режим ввода по клавише ⇐.

Особенность вывода значений элементов параметра 013 заключается в том, что в нижней строке выводится мнемоническое обозначение той нештатной ситуации, на контроль которой настраивается прибор, например:

0	1	3	н	3	3	=	1												
											(	с	-	Р	б	Н	М	)	

В этом примере показано, что включен (013н33=1) контроль выхода за нижний предел показаний датчика атмосферного давления (с-РБНМ).

### 5.3 Ввод и вывод по символьным обозначениям параметров

Вывод значений параметров с идентификацией параметров по их по символьному обозначению (см. раздел 4.1) производится следующим образом. В соответствии со структурой меню (рисунок 5.1) и таблицей 5.1 тот или иной параметр может быть включен как элемент в один из явно формируемых списков в меню уровня I, или как элемент в неявно формируемый список текущих нештатных ситуаций в меню уровня II, или как элемент в неявно формируемые списки контролируемых параметров по трубопроводам и потребителям в меню уровня III (см. 5.6), или как элемент архива в меню уровня IV. Поэтому для вывода значения параметра нужно перейти в меню соответствующего уровня, выбрать там нужный пункт и войти в него (5.2). При входе в соответствующий пункт меню выводится значение первого параметра из заданной последовательности. Значение параметра всегда сопровождается его символьным обозначением, за которым может следовать цифры номера трубопровода или потребителю, а после знака равенства отображается собственно значение параметра. Во второй строке размещена информация о единицах измерения, а также о дате и времени архивирования значения параметра, если выводится значение элемента архива.

Р	(	с	)	т	0	3	=	0	.	7	0	1	3						
М	П	а							0	3	-	0	2	-	0	7	/	0	0



## 5.4 Просмотр архивов

Для вывода значений архивных параметров необходимо войти в пункт меню **Архив**. При этом, после нажатия клавиши  $\downarrow$  на табло выводится меню архивов:

К	о	г	д	а	?	W	M	V	o	T	P			

Если курсор находится в одной из крайних позиций меню, то после нажатия той из клавиш  $\Rightarrow$  или  $\Leftarrow$ , которая указывает за пределы табло, на него будут выведены невидимые до этого пункты. Полное меню архивов представлено на рисунке 5.1 и ниже в таблице 5.2.

Таблица 5.2 – Меню архивов

Пункт меню	Пояснения
<b>Когда?</b>	Начало просмотра В этом пункте меню задаются дата и время, от которых начинается просмотр всех архивов; причем, если указываются прошедшие дата и время, то просмотр возможен в обоих направлениях по времени. Это сделано для удобства, поскольку глубина архивов велика. При входе в этот пункт меню сначала всегда устанавливается текущее время, которое затем можно изменить.
<b>Отчет</b>	Печать отчета В этом пункте меню запускается печать стандартных отчетных форм за сутки или за месяц по выбранному потребителю или трубопроводу.
<b>НСа</b>	Нештатные ситуации Вход в архив регистрации сообщений о нештатных ситуациях. Каждый элемент архива включает код нештатной ситуации, краткое текстовое пояснение и полную дату появления или устранения конкретной НС.
<b>НСо</b>	Архив обобщенных сообщений о нештатных ситуациях Если в течение часа (суток, месяца) был зафиксирован факт существования той или иной нештатной ситуации по датчикам, относящимся к некоторому трубопроводу, этот факт отмечается в архиве, относящемся к данному трубопроводу. Для уточнения сведений о времени возникновения и устранения НС следует обратиться к архиву НСа.
<b>ИПа</b>	Регистрация изменений параметров Вход в архив регистрации изменений значений настроечных параметров при опломбированном приборе. Каждый элемент архива включает код изменяемого параметра, новое значение параметра и дату, когда сделано изменение.
<b>тп</b>	Перерывы в электропитании Вход в архив, содержащий информацию о полной дате пропажи электропитания и его продолжительности в часах.
<b>ти</b>	Время работы узла учета Вход в архив, содержащий информацию о полном времени работы узла учета.

Пункт меню	Пояснения
<b>to</b>	Время работы при ненулевом расходе Вход в архив, содержащий информацию о продолжительности в часах времени учета количества газа по трубопроводам. Подсчитывается только то время, когда измеряемый расход больше уставки на отсекку самохода соответствующего расходомера.
<b>T</b>	Температура газа Вход в архив, содержащий средние значения температуры газа по трубопроводам, температуры холодной воды и температуры наружного воздуха.
<b>P</b>	Давление газа Вход в архив, содержащий средние значения давления газа по трубопроводам, давления холодной воды и атмосферного давления.
<b><math>\Delta P/Q_0/g</math></b>	Перепад/расход (объем) Вход в архив, содержащий средние значения перепада давления, или расхода газа или объема по трубопроводам в зависимости от применяемых датчиков
<b>ДпА1</b>	Дополнительные измеряемые параметры Вход в архив, содержащий средние значения параметров, измеряемых дополнительными датчиками (первая группа датчиков)
<b>ДпА2</b>	Дополнительные измеряемые параметры Вход в архив, содержащий средние значения параметров, измеряемых дополнительными датчиками (вторая группа датчиков)
<b>M</b>	Масса Масса газа по трубопроводам и потребителям
<b>V</b>	Объем газа при стандартных условиях по трубопроводам и потребителям
<b>Vo</b>	Объем газа при рабочих условиях по трубопроводам
<b>Vл</b>	Объем газа при сверхлимитном расходе по потребителям
<b>Vсн</b>	Объем газа сверх суточной нормы по потребителям

При входе в меню архивов выбранным оказывается пункт **Когда?** Если войти в этот пункт меню, то можно указать время начала просмотра архивов:

Д	а	т	а		→	0	3	-	0	2	-	0	7				
В	р	е	м	я	←	1	9	:	4	4	:	2	0				

Первоначально на табло отображаются текущие дата и время. Далее, стрелками  $\Rightarrow$ ,  $\Leftarrow$  можно перемещать курсор, а стрелками  $\Downarrow$ ,  $\Uparrow$  можно "прокручивать" цифры в соответствующей позиции, устанавливая таким образом дату и время начала просмотра архивов. Следует иметь в виду, что изменение, например, значений минут, приводит, в общем случае, к изменению цифр и в других позициях: то есть изменяются время и дата в целом. Курсор переходит из крайней позиции справа на верхней строке на крайнюю позицию слева нижней строки по нажатию клавиши  $\Rightarrow$ . Так же осуществляется переход с нижней строки на верхнюю. После установки времени начала просмотра следует вернуться в меню архивов по клавише **МЕНЮ** и выбрать нужный пункт.

После выбора необходимого пункта меню, например Т, и нажатии клавиши ↓ на табло выводится меню IV уровня для выбора временной характеристики архива: часовой, суточный, за месяц. Кроме того, установив курсор на поле номера трубопровода, с помощью клавиш ↓ или ↑ можно изменять его значение.

Т	т	0	1	:		ч	а	с		с	у	т		м	е	с				

При выборе необходимого пункта и нажатии клавиши ↓ на табло выводится первое значение параметра из архива, например:

Т	(	с	)	т	0	1	=	6	7	.	5	4								
'	С							0	3	-	0	2	-	0	7	/	0	0		

При нажатии на клавишу ↓ будет выведено следующее, более раннее, значение, а при нажатии ↑ - предыдущее.

Если просматриваются архивы нештатных ситуаций (НСа) или перерывов электропитания (тп), то при входе в соответствующий пункт меню сразу выводится ближайший по времени элемент архива, поскольку в этих случаях нет дополнительного разбиения архивов на часовые, суточные и за месяц.

Если при просмотре архива НСа или ИПа нажать клавишу ⇒, то на табло будет выведено краткое текстовое пояснение по зафиксированной НС или измененному параметру. Заканчивается просмотр архива по клавише МЕНЮ.

Если на некотором интервале времени была зафиксирована нештатная ситуация, то соответствующий элемент архива может быть помечен символом "\*" и при выводе его на табло правее символа "=" будет выведен символ "\*" (см. описание параметра 015).

При перерывах питания, если прибор находится в состоянии "защита выключена", соответствующие элементы архивов не вычисляются и по ним выводится сообщение Нет данных. Далее, средние значения температуры и давления газа могут вычисляться (см. описание параметра 115) либо независимо от величины расхода по трубопроводу, либо только при расходе большем, чем значение уставки на отсечку самохода; во втором случае при перекрытии трубопровода соответствующие элементы архивов не вычисляются и по ним тоже выводится сообщение Нет данных. Если прибор опломбирован, то при перерывах питания вычисления ведутся по константам массового расхода, температуры и давления.

Если после работы с некоторым архивом (например, W) нажать клавишу МЕНЮ и затем выбрать другой архив (например, M), то просмотр его начнется с того момента времени, на котором закончился просмотр предыдущего архива. Разумеется, время начала просмотра изменить, вновь войдя предварительно в пункт Когда?

## 5.5 Пуск и останов счета

### 5.5.1 Пуск, остановка и сброс показаний

Для того, чтобы прибор вычислял объем газа, необходимо выполнить процедуру пуска. Пуск и остановка могут быть выполнены только в состоянии прибора "Защита выключена" (см. раздел 3). После пуска на счет прибор должен быть переведен в состояние "Защита включена" за исключением работы в технологическом режиме.

Глобальные счетчики - это ячейки памяти, где хранятся вычисляемые нарастающим итогом с момента пуска на счет значения массы и объема газа по трубопроводам, значения массы по потребителям. Очистка (сброс) счетчиков также возможна только при выключенной защите. Для выполнения процедур пуска, остановки или сброса глобальных счетчиков выбирают пункт меню **Прибор**, входят в него, нажимая клавишу  $\downarrow$ , и в меню уровня II входят в пункт меню **Вычисл.** При этом, на табло будет выведено:

П	у	с	к		П	р	о	с	м	о	т	р		С	б	р	о	с		

Далее нажимают клавиша  $\downarrow$ , и на табло выводится запрос на подтверждение операции: **Выполнить пуск?** Для подтверждения следует нажать клавишу **ВВОД**. В случае выполнения операции пуска на счет табло примет следующий вид:

С	т	о	п		П	р	о	с	м	о	т	р		С	б	р	о	с		

То есть, пункт меню **Пуск** заменяется на пункт **Стоп**. Попытка осуществить пуск или остановку счета при опломбированном приборе приводит к появлению на табло сообщения **Защита!**. Через 1-2 секунды сообщение снимается и восстанавливается прежний вид табло.

Ранее было отмечено, что прибор контролирует необходимость ввода некоторых параметров (см. раздел 4.1). Поэтому, если какой-то из контролируемых параметров не введен, то пуск не производится, а на табло выводится на одну-две секунды сообщение:

Д	о	п	о	л	н	и	т	е		б	а	з	у							
д	а	н	н	ы	х	!														

Затем на табло выводится кодовое обозначение параметра, значение которого нужно ввести, например:

0	2	1	?																	
0	1	2	3	4	5	6	7	8	9	.	-	E								

Далее нужно набрать и ввести значение параметра так, как это было описано выше. Если значения остальных параметров введены правильно, то пуск осуществится и на табло будет выведена информация подобная той, что выводится при пуске на счет. В противном случае прибор предложит ввести значение следующего контролируемого параметра и т.д.

Для остановки счета нужно при снятой защите прибора нажатием клавиши  $\Downarrow$  войти в пункт меню **Стоп**. При этом на табло будет выведено сообщение **Выполнить стоп?**. Для подтверждения следует нажать клавишу **ВВОД**.

Для сброса глобальных счетчиков и удаления архивных значений при снятой защите прибора следует выбрать пункт меню **Сброс** и войти в него. При входе в пункт меню **Сброс** прибор требует подтверждения **Выполнить сброс?**

Для подтверждения следует нажать клавишу **ВВОД**. При этом будут обнулены значения глобальных счетчиков и удалены архивные значения.

Для просмотра текущих значений параметров следует войти в пункт меню **Просмотр**. При этом табло примет следующий вид:

т	1		т	2		т	3		т	4		т	5		т	6		т	7

То есть, на табло как пункты меню выводятся обозначения обслуживаемых трубопроводов и потребителей, описанных в параметре 031. С помощью клавиш  $\Rightarrow$ ,  $\Leftarrow$  можно получить доступ к невидимым здесь пунктам меню, если таковые существуют.

Входя по клавише  $\Downarrow$  в соответствующий пункт меню, можно просмотреть текущие значения измеряемых и вычисляемых параметров.

### 5.5.2 Работа прибора в технологическом режиме

При работе прибора в технологическом режиме пуск на счет осуществляется как обычно, а остановка производится автоматически по истечении заданного времени (см. описание параметра 027). Технологический режим используется при поверке прибора. При этом, по окончании интегрирования в технологическом режиме на табло выводится сообщение:

Т	е	х	н	о	л	о	г	и	ч	е	с	к	и	й					
р	е	ж	и	м		з	а	в	е	р	ш	е	н	!					

Для того, чтобы снять это сообщение, нужно нажать клавишу **МЕНЮ**. Если при интегрировании в технологическом режиме прибор перевели в состояние "защита включена", или выключили и включили питание, то технологический режим прерывается и на табло выводится сообщение "Технологический режим прерван". Для того, чтобы снять это сообщение, нужно нажать клавишу **МЕНЮ**.

## 5.6 Контроль нуля и диапазона датчиков

В процессе работы прибора в комплекте с преобразователями перепада давления и давления возникает проблема контроля и корректировки смещения нулей и диапазонов измерений датчиков (под корректировкой диапазона понимается вычисление поправки на крутизну характеристики соответствующего датчика). Прибор поддерживает режим контроля нулей и диапазонов датчиков, хотя следует иметь в виду, что для осуществления контроля нужно создать физические условия, при которых выходной сигнал того или иного датчика должен быть равен нулю (контроль нуля) или некоторому заданному значению, например, верхнему пределу диапазона (контроль диапазона). Подробная процедура контроля датчиков может быть разработана только применительно к конкретным типам датчиков, а поскольку прибор может работать с различными первичными преобразователями, то здесь излагаются только общие подходы.

Например, для контроля нуля датчика перепада давления при рабочем давлении открывают вентиль соединительной трубки, уравнивают давления в "плюсовой" и "минусовой" камерах преобразователя перепада давления. Для контроля нуля датчиков перепада давления и датчиков избыточного давления при атмосферном давлении закрывают отсежные вентили и открывают вентили, соединяющие камеры датчиков с атмосферой. Для контроля диапазона датчиков перепада давления и избыточного давления "минусовая" камера соединяется с атмосферой, а в "плюсовую" подается под известным давлением газ (например, азот). Контроль нуля и диапазона датчиков расхода возможен, как правило, только в условиях испытаний на специальных стендах и здесь он не рассматривается.

Принятая здесь последовательность контроля датчиков по трубопроводу следующая: первый перепада давления, второй датчик перепада давления (если он есть), третий датчик перепада давления (если он есть), датчик давления (если он есть), 1-й и 2-й дополнительные датчики (если они есть и им назначены преобразователи давления или перепада давления). Контроль датчиков по системному каналу производится в следующей последовательности: датчик давления холодной воды (если он есть), датчик атмосферного давления (если он есть). Для входа в режим контроля нулей и диапазонов необходимо в меню I уровня выбрать пункт СкД и войти в него, нажав клавишу  $\Downarrow$ ; ниже показан вид табло при входе в пункт меню СкД:

С	и	с	т		т	1		т	2		т	3		т	4				

В архив ИПа записываются значения параметров смещения нуля и значения крутизны на момент входа в режим; при наличии принтера печатается квитанция о начале контроля нулей и диапазонов датчиков по трубопроводам.

Далее следует выбрать системный канал или трубопровод клавишами  $\Rightarrow$ ,  $\Downarrow$ . На табло выводится перечень контролируемых параметров, например:

К	н	т	р	Δ	Р		К	н	т	р	Р								

Далее клавишами  $\Rightarrow$ ,  $\Downarrow$  выбирается конкретный параметр для контроля нуля и/или диапазона. При входе в режим контроля нуля и крутизны датчиков системного канала значения всех измеряемых параметров по системному каналу запоминаются и по ним ведутся вычисления в течение всего времени нахождения в данном режиме.

При входе в режим контроля нуля по какому-либо трубопроводу запоминаются значения массового расхода и параметров, измеряемых дополнительными датчиками и по этим константам ведутся вычисления. При этом, если фактически вычисленный расход в процессе контроля нулей датчиков становится больше запомненного, то он принимается за константу для дальнейших вычислений. При рестарте режим контроля нуля снимается. В режиме контроля нуля сообщения о НС не формируются.

Далее клавишами ⇨, ⇩ выбирается конкретный параметр для контроля нуля и/или диапазона. При этом на табло выводится сообщение:

Р	е	ж	и	м		к	о	н	т	р	о	л	я		н	у	л	я	

Затем на табло выводится текущее значение контролируемого параметра, например, перепада давления, измеряемого по данному трубопроводу в формате вывода параметра по списку:

Δ	Р	1	т	1	=	0	.	0	0	1									
к	П	а																	

Значение параметра выводится без учета поправки на смещение нуля.

Для контроля смещения нуля следует обеспечить условия, при которых выходной сигнал датчика должен быть равен нулю (см. выше) и наблюдать за изменением выведенного значения параметра.

Через некоторое время (оно определяется опытным путем), значение параметра должно установиться. При необходимости, следует произвести регулировку нуля в соответствии с документацией на датчики.

Если известно, что крутизна характеристики датчика не зависит от смещения нуля и если выявленное смещение не превосходит 3% от верхнего предела диапазона измерений, то можно не производить точной регулировки, а запомнить смещение нуля. Для этого нужно после установления показаний параметра нажать клавишу ВВОД. На табло будет выведено значение смещения нуля; для рассматриваемого здесь примера это будет выглядеть так:

І	С	М	к	0	1	=	0	.	0	0	1								
к	П	а																	

В этом примере ІСМк01 – смещение нуля датчика с выходным токовым сигналом по первому каналу, который описан как датчик перепада давления (см. описание параметра 032к\*н06).

Если значение смещения нуля случайно оказалось больше 3% от верхнего предела диапазона, то запоминания не произойдет, обозначение параметра не изменится, а на табло будет выведено на 2-3 секунды сообщение: "Смещение вне допуска". В этом случае нужно дополнительно отрегулировать "нуль" датчика и, при необходимости, нажать клавишу ВВОД для запоминания оставшегося смещения.



В данном примере ИКРк01 – вычисленное значение поправки на крутизну датчика с токовым выходом по первому каналу.

Если же измеренное и заданное значения диапазона отличаются более, чем на  $\pm 3\%$ , то на табло выводится сообщение: **Крутизна вне допуска**. Это означает, что требуется специальная регулировка соответствующего датчика.

Для выполнения процедуры контроля нулей и диапазонов других датчиков по данному трубопроводу, например, второго или третьего датчика перепада давления или датчика давления, нужно нажать клавишу **МЕНЮ**, перейти в режим контроля нуля следующего по списку датчика и повторить все процедуры.

В зависимости от того, какой датчик контролируется, на табло могут выводиться разные символные обозначения:

- по системному каналу: Рб - для датчиков атмосферного давления;
- Рхв - для датчиков давления холодной воды;
- по трубопроводам:  $\Delta P1^*$ ,  $\Delta P2^*$ ,  $\Delta P3^*$  - для датчиков перепада давления;
- Рт\* - для датчиков давления;
- Рд1т\*(или  $\Delta Pд1т^*$ ), Рд2т\* (или  $\Delta Pд2т^*$ ) – для дополнительных датчиков по трубопроводу.

При необходимости контроля датчиков по другому трубопроводу повторяется процедура выбора трубопровода и т.д.

По окончании процедуры контроля датчиков следует нажать клавишу **МЕНЮ**. При этом будет напечатана соответствующая квитанция и сделана запись в архив ИПа..

## 5.7 Вывод информации на принтер

5.7.1 Наибольшее распространение имеют принтеры персональных компьютеров. Поэтому в приборе обеспечивается возможность подключения именно таких устройств. Как правило, они всегда имеют параллельный интерфейс CENTRONICS, а иногда еще дополнительный последовательный интерфейс RS232C. Основное требование к принтерам: они должны быть постоянно настроены на 866 кодовую страницу.

В случае использования параллельного интерфейса подключение производится через специальный адаптер АПС43. Принтер подключается к адаптеру стандартным кабелем для соединения принтера с компьютером, а адаптер в свою очередь подключается к прибору двухпроводной линией, длина которой может достигать нескольких километров. Эта линия выполняет функции информационной магистрали, к которой можно подключить и другие приборы. Все подключенные приборы совместно могут использовать один принтер. Дополнительно адаптер имеет розетку, в которую включается кабель питания принтера, что позволяет автоматически включать принтер только на период вывода информации. Принтер, имеющий интерфейс RS232C, можно непосредственно без адаптера подключить к прибору. Однако расстояние такого подключения не должно превышать 10-15 метров, и в этом случае принтер не может работать как групповое устройство. Он обслуживает только прибор, к которому подключен.

Рассмотренные выше варианты подключения являются стационарными. Они обеспечивают печать информации в момент ее формирования. В то же время практически вся информация сохраняется в достаточно глубоких архивах, из которых может быть распечатана и позже по команде оператора. Для этого в приборе обеспечивается временное подключение принтера. Оно осуществляется через оптический порт. Используется принтер с интерфейсом RS232C, к которому подключен адаптер АПС73 (оптическая головка).

Порядок действий при временном подключении таков. Оператор располагает принтер вблизи прибора, включает его и устанавливает оптическую головку в гнездо АПС72, расположенное на



Клавишами  $\uparrow$ ,  $\downarrow$  выбирается номер потребителя или трубопровода, а клавишами  $\Rightarrow$ ,  $\Leftarrow$  выбирается отчет за сутки или месяц. Отчет печатается при двойном нажатии клавиши ВВОД.

Если войти в один из пунктов НСа (архив сообщений о нештатных ситуациях), или tn (архив времени перерывов в электропитании) или в любой другой архив меню III уровня и дважды нажать клавишу ВВОД, то отпечатается справка по соответствующему архиву по форме, приведенной в приложении Б. Если печать невозможна (нет принтера или он неисправен), то появится и через секунду исчезнет сообщение: "Нет ресурса".

## 5.8 Тестирование функциональных групп

5.8.1 Пункт Тест меню II уровня предназначен для проверки и настройки функциональных групп, а также для загрузки поверочной базы данных. При нажатии клавиши  $\downarrow$  в этом пункте раскрывается дополнительное меню III уровня, описанное ниже в табл.5.3.

Для выполнения той или иной проверки нужно войти в соответствующий пункт меню (нажать клавишу  $\downarrow$ ) и выполнить действия, указанные в таблице 5.3 или ниже в данном разделе. В данном разделе описывается, как нужно работать с прибором при выполнении тех или иных проверок, но не приводятся нормы точности - это сделано в методике поверки прибора и в инструкциях по настройке.

Таблица 5.3 – Меню тестирования

Пункт меню	Пояснения
<b>АВВ</b>	Функциональная группа ввода аналоговых и дискретных сигналов. Нажимая на клавишу $\downarrow$ последовательно выводят значения измеряемых токов или сопротивлений на входных контактах прибора, или значения частоты следования импульсов и количества импульсов по числоимпульсным входам. Проверка заключается в сравнении (см. ниже в данном разделе) показаний прибора с показаниями стенда СКСб, предназначенного для испытаний и поверки прибора.
<b>RS485-1</b> <b>RS485-2</b>	Интерфейс RS485-1 для объединения приборов в сеть и для связи с внешними устройствами; RS485-2 – для подключения адаптеров-расширителей (только для 762.2) Прибор должен быть предварительно отключен от магистрали. При нажатии на клавишу $\downarrow$ выполняется проверка типа "сам на себя". Если нарушений не обнаружено, то на индикацию выводится "Тест RS485 прошел". В противном случае выводится – "Отказ". После проверки автоматически выполняется перевод всех интерфейсных средств в исходное состояние. Выход из режима - по клавише МЕНЮ.
<b>RS232C</b>	Интерфейс RS232C для связи с внешними устройствами. При замыкании попарно контактов 2, 3 и 4, 5 и нажатии на клавишу $\downarrow$ выполняется проверка типа "сам на себя". Если нарушений не обнаружено, то на индикацию выводится "Тест RS232C прошел". В противном случае выводится сообщение об ошибке. После проверки автоматически выполняется перевод всех интерфейсных средств в исходное состояние. Выход из режима - по клавише МЕНЮ.

Пункт меню	Пояснения
<b>Часы</b>	<p>Таймер прибора</p> <p>При входе в этот пункт меню прибор переводится в режим генерации импульсов с значением периода следования равным 3 секундам. Период между импульсами пропорционален периоду следования прерываний от таймера прибора и поэтому используется для контроля точности хода часов. Тестирование часов возможно только при неопломбированном приборе. При входе в пункт меню на табло выводится сообщение "Выполнить тест?". Для подтверждения следует нажать клавишу ВВОД, для отказа и выхода из режима – клавишу МЕНЮ. Для вывода сигналов используются цепи 105, 102 интерфейса RS232C (см. таблицу 7.5). Значение измеряемого периода выводится на табло стенда СКСб.</p>
<b>ПБД</b>	<p>Поверочная база данных</p> <p>Для ввода поверочной базы выбирают данный пункт меню и нажимают клавишу ↵. На табло должно появиться сообщение: "Ввести поверочную БД?" Для подтверждения следует нажать клавишу ВВОД, для отказа - МЕНЮ. Ввод поверочной базы данных возможен только при снятой защите прибора.</p>
<b>GSM</b>	<p>Контроль работы прибора через GSM-модем в режиме GPRS.</p> <p>Данный пункт появляется в меню прибора только в том случае, если в 003 параметре указан режим работы в режиме GPRS. При входе в пункт меню проверяется факт установления связи, после чего возможно получение дополнительной информации, например, о состоянии счета.</p>

### 5.8.2 Тестирование АВВ

В режиме тестирования каналов измерения токов при последовательном нажатии клавиши ↵ в верхней строке табло выводятся номера разъемов, к которым подключаются датчики, и значения измеряемых токов, а в нижней строке - значения юстировочных коэффициентов каналов (рисунок 5.2а). В случае ошибок по каналу в качестве значения выводится "– 1 мА".

В режиме тестирования каналов измерения сопротивлений при последовательном нажатии клавиши ↵ в верхней строке табло выводятся номера разъемов и значения измеряемых сопротивлений, а в нижней строке - значения юстировочных коэффициентов каналов (рисунок 5.2б). В случае ошибок по каналу (например, при обрыве цепей связи) в качестве значения выводится 999.99 Ом.

В режиме тестирования каналов обработки импульсных сигналов при последовательном нажатии клавиши ↵ в верхней строке табло выводятся номера разъемов, к которым подключаются датчики, и значения частот следования импульсов, а в нижней строке - количество импульсов с момента начала тестирования конкретного канала (рисунок 5.2в). Счетчик импульсов можно обнулить, нажав клавишу ↵.



## 7 Подготовка к работе и порядок работы

### 7.1 Общие указания

После распаковки прибора необходимо проверить его комплектность на соответствие паспорту. Затем прибор помещают не менее чем на сутки в сухое отапливаемое помещение; только после этого его можно вводить в эксплуатацию.

На время проведения монтажных работ, когда крышка монтажного отсека снята, следует обеспечить защиту от попадания пыли и влаги внутрь корпуса прибора. Рекомендуется его установку выполнять в последнюю очередь, по окончании монтажа электрических цепей.

### 7.2 Монтаж электрических цепей

Подключение датчиков и прочего внешнего оборудования к прибору выполняют многожильными кабелями. После разделки концов кабелей под монтаж их пропускают через установленные на крышке монтажного отсека кабельные вводы, после чего заворачивают накидные гайки настолько, чтобы обеспечить механическую прочность закрепления кабелей и обжим сальниковых уплотнителей. Концы жил закрепляют в штекерах, снабженных винтовыми зажимами. Максимальное сечение каждой жилы составляет  $1,5 \text{ мм}^2$ . Диапазон диаметров используемых кабелей ограничивается конструкцией кабельных вводов: для первого слева на рисунке 3.1 он составляет 3 – 6,5 мм, для остальных четырех 5 – 10 мм. Заявленная степень защиты от пыли и влаги обеспечивается только при использовании кабелей круглого сечения.

Для защиты от влияния промышленных помех рекомендуется использовать экранированные кабели, металлорукава или металлические трубы, однако такое решение должно приниматься для конкретного узла учета. Не допускается прокладка измерительных цепей в одном металлорукаве (трубе) с силовыми цепями.

В условиях эксплуатации помехи могут быть обусловлены различными факторами, например, работой тиристорных и иных преобразователей частоты, коммутацией мощных нагрузок с помощью реле и контакторов, короткими замыканиями и дугowymi разрядами в электроустановках, резкими изменениями нагрузки в электрических распределительных системах, срабатыванием защитных устройств в электрических сетях, электромагнитными полями от радио- и телевизионных передатчиков, непрямыми разрядами молний и пр.

Рабочее заземление экранов кабелей должно выполняться только в одной точке, как правило, на стороне прибора. Оплетки должны быть электрически изолированы по всей длине кабеля, использование их для заземления корпусов датчиков и прочего оборудования не допускается. Если в непосредственной близости (в радиусе менее 20 метров) от оборудования узла учета отсутствуют промышленные агрегаты, способные порождать перечисленные выше и подобные факторы возникновения помех, допускается использовать неэкранированные кабели.

Подключение внешних цепей выполняют согласно таблицам 7.1 – 7.6 к штекерам, снабженным маркировкой номеров контактов и позиционной маркировкой. К покабельному распределению цепей специальных требований не предъявляется, оно определяется соображениями экономичности и удобства монтажа.

Сопротивление каждого провода линий связи с датчиками, имеющими выходной сигнал сопротивления, импульсный или токовый выходной сигнал, не должно превышать 250 Ом.

Длина линии связи не должна превышать 10 м для оборудования с интерфейсом RS232 и 1 км для оборудования с интерфейсом RS485.

Электрическое сопротивление изоляции между проводами, а также между каждым проводом и экранной оплеткой или землей должно быть не менее 20 МОм – это требование обеспечивается выбором используемых кабелей и качеством выполнения монтажа цепей.

При работе с прибором следует иметь в виду, что

- "минусовые" контакты входных сигналов тока соединены между собой на плате прибора;
- "минусовые" контакты входных импульсных (частотных) сигналов соединены между собой на плате прибора;
- контакты "-I" входных сигналов сопротивления соединены между собой на плате прибора.

Эти группы цепей гальванически не отделены друг от друга, однако соединять общие контакты, принадлежащие разным группам, не допускается.

По окончании монтажа электрических цепей следует убедиться в правильности выполнения всех соединений, например, путем их "прозвонки". Этому этапу работы следует уделить особое внимание – ошибки монтажа могут привести к отказу прибора

Таблица 7.1 – Подключение цепей питания

Цепь	Контакт	Внешняя цепь
Силовая	X1:1, X1:2	220 В, 50 Гц
Рабочее заземление	X1:3	Приборный контур заземления

Таблица 7.2 – Подключение входных сигналов тока и двухпозиционных

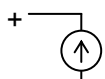
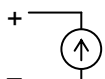
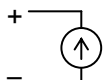
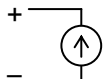
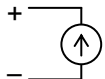
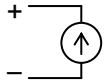
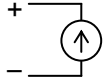
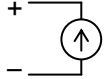
Цепь прибора		Внешняя цепь	
Канал	Контакт		
1	X11:1 X11:2		Датчик расхода, давления, разности давлений, температуры, плотности, относительной влажности или сигнализации
2	X12:1 X12:2		Датчик расхода, давления, разности давлений, температуры, плотности, относительной влажности или сигнализации
3	X13:1 X13:2		Датчик расхода, давления, разности давлений, температуры, плотности, относительной влажности или сигнализации
4	X14:1 X14:2		Датчик расхода, давления, разности давлений, температуры, плотности, относительной влажности или сигнализации
5	X15:1 X15:2		Датчик расхода, давления, разности давлений, температуры, плотности, относительной влажности или сигнализации
6	X16:1 X16:2		Датчик расхода, давления, разности давлений, температуры, плотности, относительной влажности или сигнализации
7	X17:1 X17:2		Датчик расхода, давления, разности давлений, температуры, плотности, относительной влажности или сигнализации
8	X18:1 X18:2		Датчик расхода, давления, разности давлений, температуры, плотности, относительной влажности или сигнализации

Таблица 7.3 – Подключение входных сигналов сопротивления

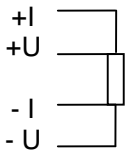
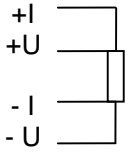
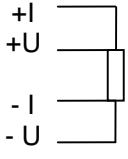
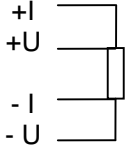
Цепь прибора		Внешняя цепь	
Канал	Контакт		
1	X19:1 X19:2 X19:3 X19:4		Датчик температуры (термопреобразователь сопротивления)
2	X20:1 X20:2 X20:3 X20:4		Датчик температуры (термопреобразователь сопротивления)
3	X21:1 X21:2 X21:3 X21:4		Датчик температуры (термопреобразователь сопротивления)
4	X22:1 X22:2 X22:3 X22:4		Датчик температуры (термопреобразователь сопротивления)

Таблица 7.4 – Подключение импульсных (частотных) и двухпозиционных сигналов

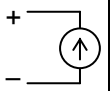
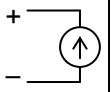
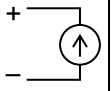
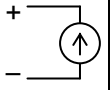
Цепь прибора		Внешняя цепь	
Канал	Контакт		
1	X7:1 X7:2		Датчик расхода или объема газа (или датчик сигнализации)
2	X8:1 X8:2		Датчик расхода или объема газа (или датчик сигнализации)
3	X9:1 X9:2		Датчик расхода или объема газа (или датчик сигнализации)
4	X10:1 X10:2		Датчик расхода или объема газа (или датчик сигнализации)

Таблица 7.5 – Подключение интерфейсных цепей и внешнего оборудования

Цепь прибора		Внешняя цепь			
Обозначение	Контакт	Обозначение	Контакт		Спецификация
			DB9	DB25	
RS232 (102)	X2:1	SG	5	7	Модем для коммутируемых линий и GSM-модем
RS232 (103)	X2:2	TxD	3	2	
RS232 (104)	X2:3	RxD	2	3	
RS232 (105)	X2:4	RTS	7	4	
RS232 (106)	X2:5	CTS	8	5	
RS232 (102)	X2:1	SG	5	7	Компьютер (для работы в лабораторных условиях)
RS232 (103)	X2:2	RxD	2	3	
RS232 (104)	X2:3	TxD	3	2	
		RTS	7	4	
		CTS	8	5	
		DTR	4	20	
		DSR	6	6	
RS232 (102)	X2:1	SG	5	7	Принтер
RS232 (103)	X2:2	RxD	2	3	
RS232 (106)	X2:5	DTR	4	20	
RS485 (A)	X3:1	A	–	–	Двухпроводная магистраль
RS485 (B)	X3:2	B	–	–	
RS485 (A)	X4:1	A	–	–	Двухпроводная магистраль
RS485 (B) (только для 762.2)	X4:2	B	–	–	

Таблица 7.6 – Подключение входной и выходной двухпозиционных цепей

Цепь прибора		Внешняя цепь	
Конфигурация	Контакт		
<p>Вход двухпозиционный</p>	X5:1 X5:2	<p>Датчик охранной сигнализации или датчик контроля перекрытия трубопровода</p>	
<p>Выход двухпозиционный</p>	X6:1 X6:2	<p>Устройство сигнализации о нештатных ситуациях</p>	



На табло выводятся идентификаторы не всех трубопроводов и потребителей, а только тех, по которым зафиксированы НС. Подведя курсор к соответствующему пункту меню и нажимая клавишу ↵ можно просмотреть сообщения о всех существующих на данный момент НС, например:

Н	С	5	4	=	т	0	1	-	Р	Н	М								

По клавише ⇨ можно вывести краткое поясняющее сообщение, например:

Р		н	и	ж	е		н	и	ж	н	е	г	о						
п	р	е	д	е	л	а													

Описание этой НС соответствует строке с номером 54 в таблице 8.1 и элементу 54 параметра 013.

Сообщение о текущей НС можно сбросить, нажав клавиши ⇐ и, затем, ВВОД, но если причина не устранена, то через несколько секунд сообщение появится снова.

При провале напряжения питания ниже допустимого прибор "засыпает" и прекращает вести измерения. При этом на табло предварительно выводится сообщение: "Низкое напряжение". Время провала напряжения для вычислений интерпретируется как время перерыва питания.

Таблица 8.1 – Сообщения о нештатных ситуациях

Номер НС	Идентификатор НС и настройка по умолчанию <sup>1</sup>	Пояснение
00	с-ПРЦ:1	Неисправность процессора. Прибор подлежит ремонту
01	с-ОЗУ:1	Неисправность ОЗУ. Можно попытаться либо просто сбросить сообщение о НС, либо привести настройки прибора в исходное состояние, заново ввести настроечные параметры и осуществить пуск. При многократном появлении неисправности прибор подлежит ремонту
02	с-ФЛЭШ:1	Неисправность флэш-памяти. Действия те же, что при неисправности ОЗУ
03	с-ДТЧ:1	Неправильное назначение датчиков. В базе данных ошибочно на один и тот же вход назначены датчики разных физических величин
04	с-АВВ:1	Ошибка АВВ. Если данная НС фиксируется постоянно, прибор подлежит ремонту
05	с-Ик01:1	Ошибка АВВ, токовый вход, канал 1. При исправном приборе эта НС может возникнуть, если перепутана полярность при подключении датчика или датчик неисправен. Если прибор исправен, сообщение о данной НС снимется после отключения соответствующего датчика
06	с-Ик02:1	Ошибка АВВ, токовый вход, канал 2. См. пояснение к НС с –Ик01

<sup>1</sup> Настройка по умолчанию – это значения соответствующих элементов параметра 013; здесь это одна (для системного канала), шесть (для потребителей) или двенадцать (для трубопроводов) цифр, следующих за двоеточием и определяющих, к какому типу отнесено сообщение: 0 – сообщение не формируется, 1 – НС по системному каналу, трубопроводу или потребителю.

Номер НС	Идентификатор НС и настройка по умолчанию <sup>1</sup>	Пояснение
07	с-Ік03:1	Ошибка АВВ, токовый вход, канал 3. См. пояснение к НС с –Ік01
08	с-Ік04:1	Ошибка АВВ, токовый вход, канал 4. См. пояснение к НС с –Ік01
09	с-Ік05:1	Ошибка АВВ, токовый вход, канал 5. См. пояснение к НС с –Ік01
10	с-Ік06:1	Ошибка АВВ, токовый вход, канал 6. См. пояснение к НС с –Ік01
11	с-Ік07:1	Ошибка АВВ, токовый вход, канал 7. См. пояснение к НС с –Ік01
12	с-Ік08:1	Ошибка АВВ, токовый вход, канал 8. См. пояснение к НС с –Ік01
13	с-Адр1	Ошибка связи с адаптером по адресу 1
14	с-Адр2	Ошибка связи с адаптером по адресу 2
15	с-Адр3	Ошибка связи с адаптером по адресу 3
16	с-Адр4	Ошибка связи с адаптером по адресу 4
17	с-Адр5	Ошибка связи с адаптером по адресу 5
18	с-Адр6	Ошибка связи с адаптером по адресу 6
19	с-Адр7	Ошибка связи с адаптером по адресу 7
20	с-Адр8	Ошибка связи с адаптером по адресу 8
21	с-Rк1:1	Ошибка АВВ, вход сопротивления, канал 1. При исправном приборе эта НС может возникнуть при обрыве цепи или если перепутана полярность при подключении. Для проверки исправности прибора можно подключить по четырехпроводной схеме любое сопротивление подходящего номинала; если прибор исправен, то сообщение о данной НС снимется.
22	с-Rк2:1	Ошибка АВВ, вход сопротивления, канал 2. См. пояснение к НС с-Rк1
23	с-Rк3:1	Ошибка АВВ, вход сопротивления, канал 3. См. пояснение к НС с-Rк1
24	с-Rк4:1	Ошибка АВВ, вход сопротивления, канал 4. См. пояснение к НС с-Rк1
25	с-ВхК:0	Устанавливается, если входной двухпозиционный сигнал не ноль.
26		Зарезервировано
27		Зарезервировано
28		Зарезервировано
29	с-PIС:1	Неисправность контроллера, обслуживающего импульсные входы
30	с-Тайм:1	Сбой таймера. Возможна потеря данных за час. Следует по архиву НС разобраться, когда произошел сбой, установить точное время и принудительно сбросить НС. При частых появлениях НС прибор подлежит ремонту
31	с-Батар:1	Разряд элемента питания таймера. Прибор подлежит ремонту
32	с-Р6ВМ:1	Р6 больше верхнего предела. См. описание датчика по ссылке 037н01
33	с-Р6НМ:1	Р6 меньше нижнего предела. См. описание датчика по ссылке 037н01

Номер НС	Идентификатор НС и настройка по умолчанию <sup>1</sup>	Пояснение
34	с-ТнвВМ:1	Тнв больше верхнего предела. См. описание датчика по ссылке 040н01
35	с-ТнвНМ:1	Тнв меньше нижнего предела. См. описание датчика по ссылке 040н01
36	с-У1:0	Сработала 1-я уставка. См. параметр 041
37	с-У2:0	Сработала 2-я уставка. См. параметр 042
38	с-У3:0	Сработала 3-я уставка. См. параметр 043
39	с-У4:0	Сработала 4-я уставка. См. параметр 044
40	с-Скд:1	Контроль нуля и крутизны датчиков. Устанавливается и снимается, соответственно, при входе в режим контроля датчиков и выходе из него
41	Т*-Q/gВМ: 111111111111	Q/g больше верхнего предела. См. описание датчика по ссылке 109т*н01
42	Т*-Q/gНМ: 111111111111	Q/g меньше нижнего предела. См. описание датчика по ссылке 109т*н01
43	Т*-ΔР1ВМ: 111111111111	ΔР1 больше верхнего предела. См. описание датчика по ссылке 110т*н01
44	Т*-ΔР1НМ: 111111111111	ΔР1 меньше нижнего предела. См. описание датчика по ссылке 110т*н01
45	Т*-ΔР2ВМ: 111111111111	ΔР2 больше верхнего предела. См. описание датчика по ссылке 110т*н02
46	Т*-ΔР2НМ: 111111111111	ΔР2 меньше нижнего предела. См. описание датчика по ссылке 110т*н02
47	Т*-ΔР3ВМ: 111111111111	ΔР3 больше верхнего предела. См. описание датчика по ссылке 110т*н03
48	Т*-ΔР3НМ: 111111111111	ΔР3 меньше нижнего предела. См. описание датчика по ссылке 110т*н03
49	Т*-РВМ: 111111111111	Р больше верхнего предела. См. описание датчика по ссылке 113т*н01
50	Т*-РНМ: 111111111111	Р меньше нижнего предела. См. описание датчика по ссылке 113т*н01
51	Т*-ТВМ: 111111111111	Т больше верхнего предела. См. описание датчика по ссылке 114т*н01
52	Т*-ТНМ: 111111111111	Т меньше нижнего предела. См. описание датчика по ссылке 114т*н01
53	Т*-RoВМ: 111111111111	Плотность газа выше верхнего предела. См. описание датчика по ссылке 107т*н01
54	Т*-RoНМ: 111111111111	Плотность газа меньше нижнего предела. См. описание датчика по ссылке 107т*н01

Номер НС	Идентификатор НС и настройка по умолчанию <sup>1</sup>	Пояснение
55	т*-ФиВМ: 111111111111	Относительная влажность газа выше верхнего предела. См. описание датчика по ссылке 105т*н01
56	т*-ФиНМ: 111111111111	Относительная влажность газа меньше нижнего предела. См. описание датчика по ссылке 105т*н01
57	т*-ОТДХ: 111111111111	Параметры термодинамических характеристик вне области допустимых значений. Значение температуры и/или давления газа вне области допустимых значений
58	т*-ГВЫЧ: 111111111111	G – некорректные вычисления. Ошибка вычислений; проверьте базу данных
59	–	Зарезервировано
60	–	Зарезервировано
61	т*-ΔP1/2: 000000000000	Нет перехода с ΔP1 на ΔP2. См. раздел 2.7.2
62	т*-ΔP2/1: 000000000000	Нет перехода с ΔP2 на ΔP1. См. раздел 2.7.2
63	т*-ΔP2/3: 000000000000	Нет перехода с ΔP2 на ΔP3. См. раздел 2.7.2
64	т*-ΔP3/2: 000000000000	Нет перехода с ΔP3 на ΔP2. См. раздел 2.7.2
65	т*-Отсеч: 000000000000	Отсечка самохода по ΔP(Q). См. описание датчиков по ссылке 109т*н01, 110т*н01
66	т*-P/ΔP: 111111111111	Отношение P/ΔP вне диапазона. Измерения по методу переменного перепада давления ведутся при недопустимых условиях
67	т*-OG/ΔP: 111111111111	Ограничение по G/ΔP. Расход или перепад давления меньше значения ограничения, задаваемого параметром 115
68	т*-Re: 111111111111	Re – вне диапазона. Измерения по методу переменного перепада давления ведутся при недопустимых условиях
69	т*-Д1ВМ: 111111111111	Показания Д1 больше верхнего предела (или установлен двухпозиционный сигнал) См. описание датчика по ссылке 122т*н01
70	т*-Д1НМ: 111111111111	Показания Д1 меньше нижнего предела. См. описание датчика по ссылке 122т*н01
71	т*-Д2ВМ: 111111111111	Показания Д2 больше верхнего предела (или установлен двухпозиционный сигнал). См. Описание датчика по ссылке 123т*н01
72	т*-Д2НМ: 111111111111	Показания Д2 меньше нижнего предела. См. описание датчика по ссылке 123т*н01

Номер НС	Идентификатор НС и настройка по умолчанию <sup>1</sup>	Пояснение
73	T*-У1: 000000000000	Сработала 1-я уставка. См. параметр 131T*
74	T*-У2: 000000000000	Сработала 2-я уставка. См. параметр 132T*
75	T*-У3: 000000000000	Сработала 3-я уставка. См. параметр 133T*
76	T*-У4: 000000000000	Сработала 4-я уставка. См. параметр 134T*
77	T*-У5: 000000000000	Сработала 5-я уставка. См. параметр 135T*
78	T*-У6: 000000000000	Сработала 6-я уставка. См. параметр 136T*
79	T*-У7: 000000000000	Сработала 7-я уставка. См. параметр 137T*
80	T*-У8: 000000000000	Сработала 8-я уставка. См. параметр 138T*
81	T*-У9: 000000000000	Сработала 9-я уставка. См. параметр 139T*
82	T*-У10: 000000000000	Сработала 10-я уставка. См. параметр 140T*
83	T*-Интег: 111111111111	Ошибка интегрирования. Ошибка вычислений; проверьте базу данных
84	T*-ВДХ 111111111111	Ошибка вычисления ТДХ газа. Ошибка вычислений; проверьте базу данных
85	T*-D20d20: 000000000000	D20, d20 не соответствуют ГОСТ 8.586. Предупреждение: диаметр трубопровода или диафрагмы не соответствует требованиям ГОСТ 8.586
86	П*-У1:000000	Сработала 1-я уставка См. параметр 311П*
87	П*-У2:000000	Сработала 2-я уставка См. параметр 312П*
88	П*-У3:000000	Сработала 3-я уставка См. параметр 313П*
89	П*-У4:000000	Сработала 4-я уставка См. параметр 314П*

## 9 Методика поверки

### 9.1 Общие положения

Настоящая методика распространяется на корректоры СПГ762, изготавливаемые по ТУ 4217-058-23041473-2007. Поверке подвергается каждый корректор при выпуске из производства, при эксплуатации и после ремонта. Периодичность поверки при эксплуатации – один раз в четыре года.

Настоящая методика ориентирована на автоматизированную поверку; поверитель должен обладать навыками работы на персональном компьютере.

### 9.2 Операции поверки

При поверке выполняют внешний осмотр, испытание электрической прочности изоляции (только при первичной поверке), измерение электрического сопротивления изоляции, опробование, проверку соответствия допускаемым пределам погрешности и подтверждение соответствия ПО.

### 9.3 Условия поверки

Испытания проводят при любых значениях факторов:

- температура окружающего воздуха: от 18 до 28 °С;
- относительная влажность: от 30 до 80 %;
- напряжение питания: 220 В ±30 %.

### 9.4 Средства поверки

При поверке используются следующие средства измерений и оборудование:

- стенд СКС6 (РАЖГ.441461.021).....	1 шт.
- коннектор К164 (РАЖГ.685611.212, в комплекте СКС6).....	3 шт.
- коннектор К196 (РАЖГ.685611.245 ПС) .....	1 шт.
- коннектор К200 (РАЖГ.685611.249 ПС).....	1 шт.
- коннектор К201 (РАЖГ.685611.250 ПС).....	1 шт.
- коннектор К255 (РАЖГ.685611.304 ПС).....	1 шт.
- коннектор К258 (РАЖГ.685611.307 ПС).....	1 шт.
- заглушка Ф44 (РАЖГ.685611.128 ПС).....	1 шт.
- заглушка Ф45 (РАЖГ.685611.129 ПС).....	1 шт.
- заглушка Ф56 (РАЖГ.685611.140 ПС).....	1 шт.
- заглушка Ф67 (РАЖГ.685611.151 ПС).....	4 шт.
- компьютер (WinXP, два свободных СОМ-порта).....	1 шт.
- адаптер АПС70 (РАЖГ.426477.031).....	1 шт.
- программа ТЕХНОЛОГ <sup>1</sup> (РАЖГ.00198-93).....	1 шт.
- мультиметр Agilent 34401A <sup>2</sup> (0 – 100 МОм, КТ 2,5).....	1 шт.
- установка для проверки электрической безопасности GPT-715A <sup>2</sup> (0 – 1,5 кВ; R <sub>вых</sub> ≥ 0,1 кВ·А).....	1 шт.

<sup>1</sup> Содержится на компакт-диске, поставляемом с каждым корректором.

<sup>2</sup> Допускается использовать иное оборудование с характеристиками не хуже указанных.

## 9.5 Требования безопасности

При поверке следует соблюдать "Правила технической эксплуатации электроустановок потребителей" и "Правила техники безопасности при эксплуатации электроустановок потребителей".

## 9.6 Проведение поверки

### 9.6.1 Внешний осмотр

При внешнем осмотре проверяют сохранность (читаемость) маркировки на лицевой панели и внутри монтажного отсека корректора.

### 9.6.2 Испытание электрической прочности изоляции

Соединяют между собой все контакты разъемов испытываемых цепей согласно таблице 9.1. Допускается применять технологические заглушки, в которых выполнены все указанные соединения.

Прикладывают испытательное напряжение поочередно к цепям согласно таблице 9.2. Напряжение следует повышать плавно, начиная с нуля. Изоляцию выдерживают под испытательным напряжением в течение одной минуты, затем напряжение снижают до нуля. Во время проверки не должно наблюдаться пробоя или перекрытия изоляции.

Таблица 9.1 – Состав испытываемых цепей

Наименование цепи	Обозначение разъема	Применяемая заглушка
Силовая	X1	Ф56
RS232	X2	Ф44
RS485/1	X3	Ф67
RS485/2	X4	Ф67
Входная	X7–X22	Ф45
Дискретный вход	X5	Ф67
Дискретный выход	X6	Ф67

Таблица 9.2 – Режимы испытания электрической прочности изоляции

Испытуемые цепи	Испытательное напряжение [В]
Силовая – RS485/1 RS485/2, RS232, входные, дискретный вход, дискретный выход	1500
RS485/1 – RS232, RS485/2, входная, дискретный вход, дискретный выход	500
RS232 – RS485/2, входная, дискретный вход, дискретный выход	500
RS485/2 – входная, дискретный вход, дискретный выход	500
Входная – дискретный вход, дискретный выход	500
Дискретный вход – дискретный выход	500

### 9.6.3 Измерение электрического сопротивления изоляции

Выполняют те же, что в 9.6.2 соединения контактов разъемов испытываемых цепей.

Подключают мегаомметр (мультиметр в режиме измерения сопротивлений с верхним пределом 100 МОм) поочередно между каждой парой цепей. Отсчет показаний проводят по истечении одной минуты после приложения напряжения к испытываемым цепям или меньшего времени при установившихся показаниях. Показания мегаомметра должны составлять не менее 100 МОм.

9.6.4 Опробование и проверку соответствия допускаемым пределам погрешности проводят по схеме, приведенной на рисунке 9.1, под управлением программы ТЕХНОЛОГ. Программа обеспечивает автоматический запуск последовательности тестов, в процессе прохождения которых на мониторе компьютера отображаются ход выполнения операций, указания и сообщения для оператора.

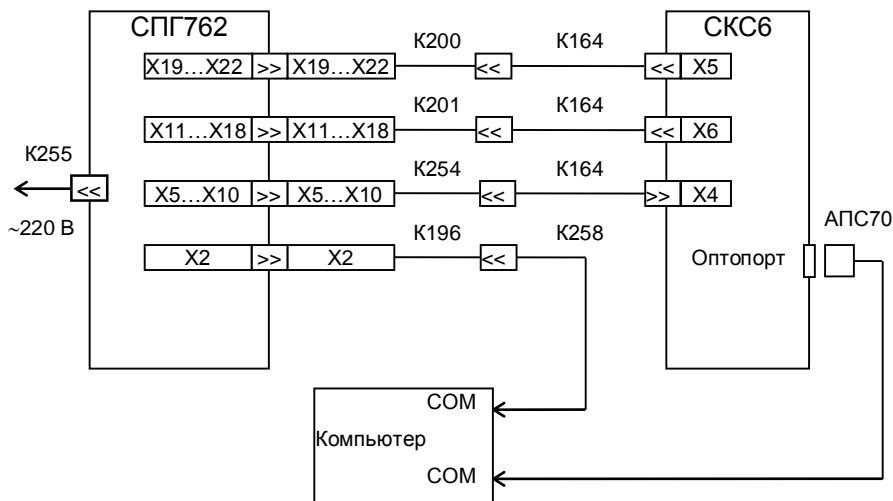


Рисунок 9.1 Схема проверки

Запускают на компьютере программу ТЕХНОЛОГ, и в ее настройках устанавливают профиль "СПГ762.1/2-поверка". Затем выбирают в панели инструментов программы команду "Выполнить выбранные тесты" (кнопка ⇨), в результате чего начинается выполнение тестов. Если очередной тест закончен успешно, следующий запускается автоматически; при отрицательном результате очередного теста проверки по оставшимся не проводятся.

Для выполнения проверок в корректор должны быть введены настроечные параметры (поверочная база данных), которые автоматически, при запуске тестов, загружаются из его энергонезависимой памяти. Перечень используемых настроечных параметров приведен в приложении Г.

9.6.5 При опробовании осуществляется проверка защиты данных от изменений, которая выполняется в тесте "Защита".

В ходе теста осуществляется попытка изменения параметра 008 при каждом положении переключателя защиты данных. Переключатель устанавливают вручную в верхнее или нижнее положение, руководствуясь указаниями на мониторе.

9.6.6 Проверка соответствия допускаемым пределам погрешности часов выполняется в тесте "Измерение времени".

В ходе теста контролируется значение периода выходного сигнала таймера на контакте X2:4, которое должно лежать в диапазоне 2999,750 – 3000,250 мс.

9.6.7 Проверка соответствия допускаемым пределам погрешности измерения входных сигналов осуществляется в тестах "Прямые измерения (срез 1)", "Прямые измерения (срез 3)" и "Прямые измерения (срез 5)".

На стенде устанавливаются поочередно наборы значений сигналов согласно таблицам 9.3 – 9.5, и для каждого набора, не ранее чем через десять секунд после установки, контролируются измеренные значения параметров, перечисленных в этих таблицах, на соответствие допускаемым значениям, указанным там же.

Таблица 9.3 – Тест "Прямые измерения (срез 1)"

Значение сигналов на стенде	Параметр	Расчетное значение	Диапазон допускаемых показаний
R=79,7 Ом I0=0,025 мА I1=0,025 мА I2=0,025 мА I3=0,025 мА F0=0,610351 Гц F1=0,610351 Гц	Tт1, Tт4, Tт7, Tт10 [°C]	-51,52	-51,62 ... -51,42
	Tт2, Tт5, Tт8, Tт11 [°C]	-50,75	-50,85 ... -50,65
	Tт3, Tт6, Tт9, Tт12 [°C]	-47,13	-47,23 ... -47,03
	Tнв [°C]	-47,13	-47,23 ... -47,03
	$\Delta P_{T1}, \Delta P_{T7}$ [кПа]	0,5	0,4 ... 0,6
	Pт1, Pт2, Pт7, Pт8 [МПа]	0,005	0,004 ... 0,006
	$\phi 1-\phi 12$ [%]	0,5	0,4 ... 0,6
	Qт2, Qт8 [м <sup>3</sup> /ч]	5	4 ... 6
	Qт3, Qт5, Qт9, Qт11 [м <sup>3</sup> /ч]	0,61035	0,61005 ... 0,61066
	gт4, gт6, gт10, gт12 [кг/ч]	0,61035	0,61005 ... 0,61066

Таблица 9.4 – Тест "Прямые измерения (срез 3)"

Значение сигналов на стенде	Параметр	Расчетное значение	Диапазон допускаемых показаний
R=110,4 Ом I0=5 мА I1=5 мА I2=5 мА I3=5 мА F0=19,53125 Гц F1=19,53125 Гц	Tт1, Tт4, Tт7, Tт10 [°C]	26,72	26,62 ... 26,82
	Tт2, Tт5, Tт8, Tт11 [°C]	26,30	26,20 ... 26,40
	Tт3, Tт6, Tт9, Tт12 [°C]	24,30	24,20 ... 24,40
	Tнв [°C]	24,30	24,20 ... 24,40
	$\Delta P_{T1}, \Delta P_{T7}$ [кПа]	100,00	99,90 ... 100,10
	Pт1, Pт2, Pт7, Pт8 [МПа]	1,0000	0,9990 ... 1,0010
	Pт3–Pт6, Pт9–Pт12 [МПа]	0,1000	0,0992 ... 0,1008
	P <sub>6</sub> [МПа]	0,01000	0,00992 ... 0,01008
	$\phi 1-\phi 12$ [%]	100,00	99,90 ... 100,10
	$\rho_{T1}, \rho_{T7}$ [кг/м <sup>3</sup> ]	0,6720	0,6669 ... 0,6768
	$\rho_{T2}, \rho_{T8}$ [кг/м <sup>3</sup> ]	0,6125	0,6124 ... 0,6126
	Qт2, Qт8 [м <sup>3</sup> /ч]	1000	999 ... 1001
	Qт3, Qт5, Qт9, Qт11 [м <sup>3</sup> /ч]	19,531	19,521 ... 19,541
gт4, gт6, gт10, gт12 [кг/ч]	19,531	19,521 ... 19,541	

Таблица 9.5 – Тест "Прямые измерения (срез 5)"

Значение сигналов на стенде	Параметр	Расчетное значение	Диапазон допускаемых показаний
R=141,2 Ом I0=20 мА I1=20 мА I2=20 мА I3=20 мА F0=312,5 Гц F1=312,5 Гц	Tт1, Tт4, Tт7, Tт10 [°C]	107,11	107,0 ... 107,21
	Tт2, Tт5, Tт8, Tт11 [°C]	105,44	105,34 ... 105,54
	Tт3, Tт6, Tт9, Tт12 [°C]	96,26	96,16 ... 96,77
	Tнв [°C]	96,26	96,16 ... 96,42
	ρт1, ρт7 [кг/м <sup>3</sup> ]	10,000	9,995 ... 10,005
	ρт2, ρт8 [кг/м <sup>3</sup> ]	0,8000	0,7999 ... 0,8001
	Pт3–Pт6, Pт9–Pт12 [МПа]	1,6000	1,5992 ... 16,008
	P6 [МПа]	0,16000	0,15992 ... 0,16008
	Qт3, Qт5, Qт9, Qт11 [м <sup>3</sup> /ч]	312,50	312,34 ... 312,66
	gт4, gт6, gт10, gт12 [кг/ч]	312,50	312,34 ... 312,66

9.6.8 Проверка соответствия допускаемым пределам погрешности вычислений выполняется в тесте "Вычисления". На стенде устанавливаются значения R=673,3 Ом, {I0, I1, I2}=10 мА, I3=0,025 мА, {F1, F2}=1250 Гц. В корректоре выполняется команда СБРОС, вводится время пуска 021=09-53-00, после чего выполняется команда ПУСК. Далее постоянно контролируется значение параметра 021, и после того как 021≥10-00-10, контролируются значения суточных архивных параметров, перечисленных в таблице 9.6, на соответствие допускаемым значениям, указанным там же.

Таблица 9.6 – Тест "Вычисления"

Параметр		Расчетное значение	Диапазон допускаемых показаний
Qст1, Qст7	[м <sup>3</sup> /ч]	19605,7	19601,8 ... 19609,6
Qст2, Qст8		9008,12	9006,32 ... 9009,92
Qст3, Qст9		3599,57	3598,85 ... 3600,29
Qст4, Qст10		240,696	240,648 ... 240,744
Qст5, Qст11		3808,59	3807,83 ... 3809,35
Qст6, Qст12		300,483	300,423 ... 300,543
Qсп1		39211,4	39203,6 ... 39219,2
Qсп6		600,966	60,846 ... 601,086
Gт1, Gт7	[кг/ч]	13329,9	13327,2 ... 13332,6
Gт2, Gт8		6124,62	6123,39 ... 6125,84
Gт3, Gт9		4193,11	4192,27 ... 4193,95
Gт4, Gт10		400,000	399,920 ... 400,080
Gт5, Gт11		4150,98	4150,15 ... 4151,81
Gт6, Gт12		400,000	399,920 ... 400,080
Gп1		26659,8	26654,5 ... 26665,1
Gп6		800,000	799,840 ... 800,160

Параметр		Расчетное значение	Диапазон допускаемых показаний
V <sub>сТ1</sub> , V <sub>сТ7</sub>	[м <sup>3</sup> ]	1960,57	1960,18 ... 1960,96
V <sub>сТ2</sub> , V <sub>сТ8</sub>		900,812	900,632 ... 900,992
V <sub>сТ3</sub> , V <sub>сТ9</sub>		359,957	359,885 ... 360,029
V <sub>сТ4</sub> , V <sub>сТ10</sub>		24,0696	24,0648 ... 24,0744
V <sub>сТ5</sub> , V <sub>сТ11</sub>		380,859	380,783 ... 380,935
V <sub>сТ6</sub> , V <sub>сТ12</sub>		30,0483	30,0423 ... 30,0543
V <sub>сп1</sub>		3921,14	3920,36 ... 3921,92
V <sub>сп6</sub>		60,0966	60,0846 ... 60,1086
M <sub>т1</sub> , M <sub>т7</sub>	[кг]	1332,99	1332,72 ... 1333,26
M <sub>т2</sub> , M <sub>т8</sub>		612,462	612,339 ... 612,584
M <sub>т3</sub> , M <sub>т9</sub>		419,311	419,227 ... 419,395
M <sub>т4</sub> , M <sub>т10</sub>		40,0000	39,9920 ... 40,0080
M <sub>т5</sub> , M <sub>т11</sub>		415,098	415,015 ... 415,181
M <sub>т6</sub> , M <sub>т12</sub>		40,0000	39,9920 ... 40,0080
M <sub>п1</sub>		2665,98	2665,45 ... 2666,51
M <sub>п6</sub>		80,0000	79,9840 ... 80,0160

#### 9.6.9 Подтверждение соответствия ПО

Входят в пункт меню ВВД (Прибор–ВВД), вводят номер параметра 099н00, затем нажимают клавишу ↓. На табло будет выведено сообщение 099н00=СПГ762.XvYY-ZZZZ, где X=1 для модификации 762.1, X=2 для модификации 762.2, YY – номер версии ПО, ZZZZ – контрольная сумма исполняемого кода.

Номер версии и контрольная сумма должны совпадать с приведенными в паспорте корректора.

## 9.7 Оформление результатов

Результаты поверки оформляют записью в паспорте корректора с указанием результата и даты проведения. Запись удостоверяют подписью поверителя и оттиском поверительного клейма в паспорте. Устанавливают пломбу в месте, обозначенном на рисунке 3.3, и наносят на нее оттиск поверительного клейма.

## 10 Транспортирование и хранение

Транспортирование корректоров в транспортной таре допускается проводить любым транспортным средством с обеспечением защиты от атмосферных осадков и брызг воды.

Условия транспортирования:

- температура окружающего воздуха: от минус 25 до плюс 55 °С;
- относительная влажность: не более 95 % при 35 °С;
- атмосферное давление: от 84 до 106,7 кПа;
- удары (транспортная тряска): ускорение до 98 м/с<sup>2</sup>, частота до 2 Гц.

Условия хранения корректоров в транспортной таре соответствуют условиям транспортирования в части воздействия климатических факторов внешней среды.

## Приложение А

### Вычислительные формулы

А.1 Вычисление массового расхода влажного газа и массового расхода сухой части влажного газа

$$G = Q \cdot \rho \cdot [1 + \alpha_T \cdot (T - 20)]^2 \quad (\text{A.1})$$

$$G = 3,6 \cdot C \cdot E \cdot K_{III} \cdot K_{II} \cdot \varepsilon \cdot \frac{\pi \cdot d_{20}^2 \cdot [1 - \alpha_y \cdot (T - 20)]^2}{4} \cdot \sqrt{0,002 \cdot \Delta P \cdot \rho} \quad (\text{A.2})$$

$$G = 3,6 \cdot A \cdot \varepsilon \cdot \frac{\pi \cdot d_{20}^2 \cdot [1 - \alpha_y \cdot (T - 20)]^2}{4} \cdot \sqrt{0,002 \cdot \Delta P \cdot \rho} \quad (\text{A.3})$$

$$G = 3,6 \cdot A \cdot \frac{\pi \cdot D_{20}^2 \cdot [1 + \alpha_T \cdot (T - 20)]^2}{4} \cdot \sqrt{0,002 \cdot \Delta P \cdot \rho} \quad (\text{A.4})$$

$$G = 3,6 \cdot A \cdot \left(1 - \frac{B_H \cdot \Delta P}{P \cdot K \cdot 1000}\right) \cdot \frac{\pi \cdot D_{20}^2 \cdot [1 + \alpha_T \cdot (T - 20)]^2}{4} \cdot \sqrt{0,002 \cdot \Delta P \cdot \rho} \quad (\text{A.5})$$

$$G = A \cdot \Delta P \cdot [1 + 0,000189 \cdot (T - 20)] \cdot \sqrt{\frac{\rho}{\rho_{BC}}} \quad (\text{A.6})$$

$$\bar{G} = G \cdot \left(1 - \varphi \cdot \frac{\rho_{II \max}}{\rho}\right) \quad (\text{A.7})$$

$$\rho = \bar{\rho} + \varphi \cdot \rho_{II \max} \quad (\text{A.8})$$

$$\bar{\rho} = \frac{2893,1655 \cdot \bar{\rho}_C \cdot (P - \varphi \cdot P_{II \max})}{K \cdot (T + 273,15)} \quad (\text{A.9})$$

где

$G$  – массовый расход [кг/ч] влажного газа; (А.1) – для преобразователей объемного расхода, (А.2) – для стандартных сужающих устройств, (А.3) – для специальных диафрагм, (А.4) – для напорных устройств с осредняющими трубками Annubar, (А.5) – для напорных устройств с осредняющими трубками Torbar, (А.6) – для сужающих устройств с переменным сечением проходного отверстия Gilflo;

$\bar{G}$  – массовый расход [кг/ч] сухой части влажного газа;

$Q$  – объемный расход [м<sup>3</sup>/ч] при рабочих условиях;

$C$  – коэффициент истечения; вычисляется по ГОСТ 8.586.1 – ГОСТ 8.586.5;

$E$  – коэффициент скорости входа; вычисляется по ГОСТ 8.586.1 – ГОСТ 8.586.5;

$A$  – коэффициент расхода; вычисляется по РД 50-411 для специальных диафрагм, задается согласно документации на напорное устройство и сужающее устройство с переменным сечением;

$\varepsilon$  – коэффициент расширения; вычисляется в зависимости от типа сужающего устройства по ГОСТ 8.586.1 – ГОСТ 8.586.5, РД 50-411;

$\Delta P$  – разность давлений [кПа];

- $\rho$  – плотность [кг/м<sup>3</sup>] влажного газа при рабочих условиях; измеряется либо вычисляется по (А.8);  
 $\bar{\rho}$  – плотность [кг/м<sup>3</sup>] сухой части влажного газа при рабочих условиях;  
 $\bar{\rho}_C$  – плотность [кг/м<sup>3</sup>] сухого газа при стандартных условиях;  
 $\rho_{BC}$  – плотность [кг/м<sup>3</sup>] воды при стандартных условиях;  
 $\varphi$  – относительная влажность, в долях единицы;  
 $P_{П\max}$  – максимальное давление [МПа] водяного пара, содержащегося в газе;  
 $\rho_{П\max}$  – максимальная плотность [кг/м<sup>3</sup>] водяного пара;  
 $P$  – абсолютное давление [МПа] газа;  
 $T$  – температура [°С] газа;  
 $d_{20}$  – диаметр [мм] отверстия сужающего устройства при 20 °С;  
 $\alpha_y$  – коэффициент [1/°С] температурного расширения материала сужающего устройства;  
 $D_{20}$  – внутренний диаметр [мм] измерительного участка трубопровода при 20 °С;  
 $\alpha_T$  – коэффициент [1/°С] температурного расширения материала трубопровода;  
 $k$  – показатель адиабаты, вычисляется по ГОСТ 30319.1;  
 $K$  – коэффициент сжимаемости; вычисляется по уравнению GERG-91 мод.;  
 $V_H$  – коэффициент напорного устройства; задается согласно документации на напорное устройство.

#### А.2 Вычисление объемного расхода

$$Q_C = k \cdot \frac{\bar{G}}{\bar{\rho}_C} + (1 - k) \cdot \frac{G}{\rho_C} \quad (\text{A.10})$$

$$Q = k \cdot \frac{\bar{G}}{\bar{\rho}} + (1 - k) \cdot \frac{G}{\rho} \quad (\text{A.11})$$

где

- $Q_C$  – объемный расход [м<sup>3</sup>/ч] при стандартных условиях;  
 $Q$  – объемный расход [м<sup>3</sup>/ч] при рабочих условиях;  
 $\bar{G}$  – массовый расход [кг/ч] сухой части влажного газа;  
 $G$  – массовый расход [кг/ч] влажного газа;  
 $\rho$  – плотность [кг/м<sup>3</sup>] влажного газа при рабочих условиях;  
 $\rho_C$  – плотность [кг/м<sup>3</sup>] влажного газа при стандартных условиях;  
 $\bar{\rho}$  – плотность [кг/м<sup>3</sup>] сухой части влажного газа при рабочих условиях;  
 $\bar{\rho}_C$  – плотность [кг/м<sup>3</sup>] сухого газа при стандартных условиях;  
 $k$  – коэффициент; при  $k=1$  вычисляется объемный расход сухой части влажного газа, при  $k=0$  – объемный расход влажного газа.

#### А.3 Вычисление объема

$$V = \int_{t_1}^{t_2} Q \cdot dt \quad (\text{A.12})$$

$$V_C = \int_{t_1}^{t_2} Q_C \cdot dt \quad (\text{A.13})$$

$$V_C = q_{и} \cdot \sum_{n=1}^N \left[ k \cdot \frac{\bar{\rho}_n}{\bar{\rho}_C} + (1-k) \cdot \frac{\rho_n}{\rho_C} \right] \quad (A.14)$$

$$V_C = g_{и} \cdot \sum_{n=1}^N \left[ k \cdot \frac{\bar{\rho}_n}{\rho_n \cdot \bar{\rho}_C} + (1-k) \cdot \frac{1}{\rho_C} \right] \quad (A.15)$$

где

- $V$  – объем [м<sup>3</sup>] при рабочих условиях для преобразователей расхода с выходным сигналом частоты и тока;
- $V_C$  – объем [м<sup>3</sup>] при стандартных условиях; (A.13) – для преобразователей расхода с выходным сигналом частоты и тока, (A.14) и (A.15) – для преобразователей расхода с выходным импульсным сигналом с нормированной ценой импульса;
- $Q$  – объемный расход [м<sup>3</sup>/ч] при рабочих условиях;
- $Q_C$  – объемный расход [м<sup>3</sup>/ч] при стандартных условиях;
- $\rho_n$  – плотность [кг/м<sup>3</sup>] влажного газа при рабочих условиях, соответствующая моменту поступления  $n$ -го импульса на вход корректора;
- $\bar{\rho}_n$  – плотность [кг/м<sup>3</sup>] сухой части влажного газа при рабочих условиях, соответствующая моменту поступления  $n$ -го импульса на вход корректора;
- $\rho_C$  – плотность [кг/м<sup>3</sup>] влажного газа при стандартных условиях;
- $\bar{\rho}_C$  – плотность [кг/м<sup>3</sup>] сухого газа при стандартных условиях;
- $q_{и}$  – цена импульса [м<sup>3</sup>] входного сигнала;
- $g_{и}$  – цена импульса [т] входного сигнала;
- $k$  – коэффициент; при  $k=1$  вычисляется объемный расход сухой части влажного газа, при  $k=0$  – объемный расход влажного газа;
- $t_1, t_2$  – время [ч] начала и окончания интервала вычислений;
- $N$  – количество импульсов входного сигнала.

#### А.4 Вычисление массы

$$M = \int_{t_1}^{t_2} [k \cdot \bar{G} + (1-k) \cdot G] \cdot dt \quad (A.16)$$

$$M = q_{и} \cdot \sum_{n=1}^N [k \cdot \bar{\rho}_n + (1-k) \cdot \rho_n] \quad (A.17)$$

$$M = g_{и} \cdot \sum_{n=1}^N \left[ k \cdot \frac{\bar{\rho}_n}{\rho_n} + 1 - k \right] \quad (A.18)$$

где

- $M$  – масса [кг]; (A.16) – для преобразователей расхода с выходным сигналом частоты и тока, (A.17) и (A.18) – для преобразователей расхода с выходным импульсным сигналом с нормированной ценой импульса;
- $\bar{G}$  – массовый расход [кг/ч] сухой части влажного газа;
- $G$  – массовый расход [кг/ч] влажного газа;
- $\rho_n$  – плотность [кг/м<sup>3</sup>] влажного газа при рабочих условиях, соответствующая моменту поступления  $n$ -го импульса на вход корректора;

- $\bar{\rho}_n$  – плотность [кг/м<sup>3</sup>] сухой части влажного газа при рабочих условиях, соответствующая моменту поступления n-го импульса на вход корректора;
- $q_{и}$  – цена импульса [м<sup>3</sup>] входного сигнала;
- $g_{и}$  – цена импульса [т] входного сигнала;
- $k$  – коэффициент; при  $k=1$  вычисляется масса сухой части влажного газа, при  $k=0$  – масса влажного газа;
- $t_1, t_2$  – время [ч] начала и окончания интервала вычислений;
- $N$  – количество импульсов входного сигнала.

#### А.5 Вычисление средних значений параметров

$$\bar{Z} = \frac{\int_{t_1}^{t_2} Z \cdot [r + (1-r) \cdot \sigma(\Psi_k)] \cdot dt}{r \cdot (t_2 - t_1) + (1-r) \cdot \int_{t_1}^{t_2} \sigma(\Psi_k) \cdot dt} \quad (\text{A.19})$$

где

- $Q_c$  – объемный расход [м<sup>3</sup>/ч] при стандартных условиях;
- $\bar{Z}$  – среднее значение параметра  $Z$ ;
- $Z$  – усредняемый параметр (давление [МПа], разность давлений [кПа], температура [°C], расход при рабочих условиях [м<sup>3</sup>/ч]);
- $\sigma(\Psi_k)$  – единичная функция;  $\sigma(\Psi_k)=1$  при  $Y \geq Y_k$ ,  $\sigma(\Psi_k)=0$  при  $Y < Y_k$ ;
- $Y$  – объемный расход [м<sup>3</sup>/ч] при рабочих условиях или разность давлений [кПа];
- $Y_k$  – уставка на "отсечку самохода", соответствующая параметру  $Y$ ;
- $r$  – коэффициент; при  $r=1$  усреднение параметра  $Z$  ведется независимо от значения параметра  $Y$ , при  $r=0$  усреднение параметра  $Z$  ведется только на интервалах времени, когда  $Y \geq Y_k$ ;
- $t_1, t_2$  – время [ч] начала и окончания интервала вычислений.

## Приложение Б

### Пример базы данных

Предполагается, что по первому трубопроводу для измерения расхода применяется метод переменного перепада давления с использованием трех преобразователей перепада давления для расширения диапазона; по второму трубопроводу измерения производятся посредством датчика объемного расхода с токовым выходным сигналом; по третьему трубопроводу – посредством датчика объема с импульсным выходным сигналом. Минимальный объем базы данных, необходимый для организации учета приведен в таблице А.1. Значения не указанных в таблице параметров – по умолчанию (см. раздел 4.1).

Таблица А.1 – Пример базы данных

Номер параметра	Значение (пример)	Пояснение
<b>Описание датчиков параметров газа</b>		
032к01н00	012	Датчик $\Delta P$ с выходным сигналом 4-20 мА (первый)
032к01н01	63	Верхний предел датчика $\Delta P$ , кПа
032к02н00	012	Датчик $\Delta P$ с выходным сигналом 4-20 мА (второй)
032к02н01	12	Верхний предел датчика $\Delta P$ , кПа
032к03н00	012	Датчик $\Delta P$ с выходным сигналом 4-20 мА (третий)
032к03н01	1,2	Верхний предел датчика $\Delta P$ , кПа
032к04н00	102	Датчик плотности при стандартных условиях с выходным сигналом 4-20 мА
032к04н01	2	Верхний предел измерений, кг/м <sup>3</sup>
032к04н02	0,5	Нижний предел измерений, кг/м <sup>3</sup>
032к05н00	062	Датчик объемного расхода с выходным сигналом 4-20 мА
032к05н01	600	Верхний предел датчика, м <sup>3</sup> /ч
032к06н00	032	Датчик абсолютного давления с выходным сигналом 4-20 мА
032к06н01	1	Верхний предел датчика, МПа
032к07н00	032	Датчик абсолютного давления с выходным сигналом 4-20 мА
032к07н01	1	Верхний предел датчика, МПа
032к08н00	032	Датчик абсолютного давления с выходным сигналом 4-20 мА
032к08н01	1	Верхний предел датчика, МПа
033к01н00	033	Датчик температуры 100П по ГОСТ 6651-94
033к01н01	60	Верхний предел по температуре, °С
033к01н02	-40	Нижний предел по температуре, °С
033к02н00	033	Датчик температуры 100П по ГОСТ 6651-94
033к02н01	60	Верхний предел по температуре, °С
033к02н02	-40	Нижний предел по температуре, °С
033к03н00	033	Датчик температуры 100П по ГОСТ 6651-94
033к03н01	60	Верхний предел по температуре, °С
033к03н02	-40	Нижний предел по температуре, °С
034к01н00	010	Датчик объемного расхода с импульсным сигналом
034к01н01	1600	Верхний предел датчика, м <sup>3</sup> /ч

Номер параметра	Значение (пример)	Пояснение
034к01н05	2	Уставка на отсечку самохода, м <sup>3</sup> /ч
034к01н08	1	Цена импульса, м <sup>3</sup> /имп
<b>Общесистемные параметры</b>		
008	001	Номер прибора
012	1	Признаки формирования сигнала о НС: формируется по любой НС
020	14-11-07	Дата ввода прибора в эксплуатацию – 14 ноября 2007 года
021	10-00	Календарное время ввода прибора в эксплуатацию – 10 часов
030н00	00	Система единиц – СИ и м <sup>3</sup> , кг
031н00	111000000000	Сборка признаков обслуживания трубопроводов и потребителей – 3 трубы
031н01	110000	Сборка признаков обслуживания потребителей – 2 потребителя
037н00	760	Константа атмосферного давления, мм.рт.ст.
037н01	0	Ссылка на описание датчика атмосферного давления – датчик отсутствует
040н00	0	Константа температуры наружного воздуха Тнв, °С
040н01	0	Адрес датчика Тнв – нет датчика
<b>Параметры по первому трубопроводу</b>		
100т01	1	Номер трубы
101т01н00	1	По трубопроводу измеряется расход азота
101т01н01	1	Вычислять объем влажного газа при стандартных условиях
102т01н00	2	Тип преобразователя расхода – диафрагма с угловым способом отбора
102т01н01	100	Диаметр трубопровода, мм
102т01н02	0,00001	Коэффициент линейного расширения материала трубопровода
103т01н00	75	Диаметр диафрагмы, мм
103т01н01	0,00001	Коэффициент линейного расширения материала диафрагмы
105т01н00	5	Константа относительной влажности при стандартных условиях, %
105т01н01	0	Ссылка на описание датчика относительной влажности – датчик отсутствует
107т01н01	0	Адрес датчика плотности – ссылка отсутствует
110т01н00	63	Константа перепада давления кПа
110т01н01	03201	Адрес первого датчика перепада давления
110т01н02	03202	Адрес второго датчика перепада давления
110т01н03	03203	Адрес третьего датчика перепада давления
113т01н00	1	Константа абсолютного давления, МПа
113т01н01	03206	Адрес датчика давления
114т01н00	8	Константа температуры газа, °С
114т01н01	03301	Адрес датчика температуры
115т01н00	10	Нижний предел диапазона измерений определяется по перепаду давления, при отсутствии расхода температура и давление не архивируются
115т01н01	10	Нижний предел диапазона измерений расхода по 1 датчику, кПа
115т01н02	1	Нижний предел диапазона измерений расхода по 2 датчику, кПа
115т01н03	0,25	Нижний предел диапазона измерений расхода по 3 датчику, кПа
120т01	5000	Константа расхода на случай перерыва в электропитании, м <sup>3</sup> /ч
<b>Параметры по второму трубопроводу</b>		
100т02	2	Номер трубы

Номер параметра	Значение (пример)	Пояснение
101т02н00	0	По трубопроводу измеряется расход природного газа
101т02н01	0	Вычислять объем сухого газа при стандартных условиях
102т02н00	12	Датчик расхода – преобразователь объемного расхода
102т02н01	100	Диаметр трубопровода, мм
102т02н02	0,00001	Коэффициент линейного расширения материала трубопровода
105т02н00	5	Константа относительной влажности при стандартных условиях, %
105т02н01	0	Ссылка на описание датчика относительной влажности – датчик отсутствует
107т02н00	0,68	Константа плотности, кг/м <sup>3</sup>
107т02н01	03204	Адрес датчика плотности
109т02н00	1000	Константа расхода, м <sup>3</sup> /ч
109т02н01	03205	Адрес датчика расхода
113т02н00	1	Константа абсолютного давления, МПа
113т02н01	03207	Адрес датчика давления
114т02н00	8	Константа температуры газа, °С
114т02н01	03302	Адрес датчика температуры
115т02н00	10	Нижний предел диапазона измерений определяется по измеренному расходу, при отсутствии расхода температура и давление не архивируются
115т02н01	20	Нижний предел диапазона измерений расхода по 1 датчику, м <sup>3</sup> /ч
120т02	500	Константа расхода на случай перерыва в электропитании, м <sup>3</sup> /ч
125т02н05	0,03619	Объемное содержание азота, %
125т02н06	3,890476	Объемное содержание диоксида углерода, %
125т02н08	0,6799	Плотность сухого газа при стандартных условиях, кг/м <sup>3</sup>
<b>Параметры по третьему трубопроводу</b>		
100т03	3	Номер трубы
101т03н00	6	По трубопроводу измеряется расход воздуха
101т03н01	0	Вычислять объем сухого газа при стандартных условиях
102т03н00	12	Тип преобразователя расхода (объема) – датчик объема с импульсным выходным сигналом
102т03н01	100	Диаметр трубопровода, мм
102т03н02	0,00001	Коэффициент линейного расширения материала трубопровода
105т03н00	5	Константа относительной влажности при стандартных условиях, %
105т03н01	0	Ссылка на описание датчика относительной влажности – датчик отсутствует
107т03н01	0	Плотность вычисляется по составу газа
109т03н00	1600	Константа расхода, м <sup>3</sup> /ч
109т03н01	03401	Адрес датчика расхода с числоимпульсным сигналом
113т03н00	1	Константа абсолютного давления, МПа
113т03н01	03208	Адрес датчика давления
114т03н00	8	Константа температуры газа, °С
114т03н01	03303	Адрес датчика температуры
115т03н00	10	Нижний предел диапазона измерений определяется по измеренному расходу, при отсутствии расхода температура и давление не архивируются
115т03н01	2	Нижний предел диапазона измерений расхода по 1 датчику, м <sup>3</sup> /ч

Номер параметра	Значение (пример)	Пояснение
120т03	500	Константа расхода при стандартных условиях на случай перерыва в электропитании, м <sup>3</sup> /ч
<b>Параметры по первому потребителю</b>		
300п1	1	Номер потребителя
301п1	110000000000	Описание схемы потребления – входят 1-й и 2-й трубопроводы
<b>Параметры по второму потребителю</b>		
300п2	2	Номер потребителя
301п2	001000000000	Описание схемы потребления – входит только 3-й трубопровод

## Приложение В

### Образцы форм отчетов

Стандартный отчет по трубопроводу за сутки – форма 1. Если расчетный час до 12-00 включительно, то в отчете указываются предшествующие сутки.

Если какие-либо данные в отчете помечены знаком \*, то это означает, что на рассматриваемом интервале времени в работе прибора был перерыв (провал) в электропитании или возникали нештатные ситуации: например, выход сигнала датчика расхода за пределы измерений. Уточнить характер нештатных ситуаций можно по их архивам.

При отсутствии данных за какой-либо интервал времени (прибор не был пущен на счет), в соответствующей строке появится сообщение "нд" - нет данных.

Отчет по трубопроводу за месяц – форма 2. Если расчетный день – до 15 числа включительно, то в отчете указывается предшествующий месяц; в противном случае – текущий.

Все сказанное выше применительно к отчетам по трубопроводам относительно учета нештатных ситуаций и датирования отчетов при различных значениях расчетных часа и суток справедливо и для отчетов по потребителям (формы 3, 4).

Ниже приведены формы справок по архивам нештатных ситуаций и архивам времени перерывов электропитания (формы 5, 6), которые могут быть напечатаны по команде оператора.

Форма 7 – справка по архиву произвольного параметра, которая может быть напечатана по команде оператора. В одной справке может быть не более 30 записей.

Форма 8 – справка по архиву регистрации изменений параметров настройки прибора в процессе его эксплуатации (параметр 096), которая может быть напечатана по команде оператора. В одной справке может быть не более 30 записей.

Пример формы № 1

СПГ762 1734 Код трубопровода 53416 Квитанция 65281

[Здесь печатаются значения 011н01]

[Здесь печатаются значения 011н02]

Учет газа по трубопроводу 2

Отчет

за расчетные сутки 27 сентября 2008 г.

(расчетный час - 3 часа)

Час	V	M	T	P	$\Delta P (Q_0, V_0)$
	м <sup>3</sup>	кг	'C	МПа	кПа (м <sup>3</sup> /ч, м <sup>3</sup> )
02	7000,1	4900,	11,37	0,67	40,03
01	...	...	...	...	...
...	...	...	...	...	...
03	7100,0	4901,1	11,45	0,71	42,6
	ИТОГО		СРЕДНИЕ		
	16800	11760,0	11,40	0,69	41,4

Время работы узла учета в течение суток  $t_{и}=24,00$  ч

\*) - расчет выполнен с учетом нештатной ситуации

Ответственный за учет:

Пример формы № 2

СПГ762 1734 Код трубопровода 53416 Квитанция 65283

Учет газа по трубопроводу 2

[Здесь печатаются значения 011н01]

[Здесь печатаются значения 011н02]

Отчет

за расчетный месяц сентябрь 2008 г.

(расчетный день - 3 октября)

День	V	M	$t_{и}$	T	P	$\Delta P(Q_0, V_0)$
	м <sup>3</sup>	кг	ч	'C	МПа	кПа (м <sup>3</sup> /ч, м <sup>3</sup> )
22	7000,1	4900,0	24,00	11,37	0,67	40,04
21	...	...	...	...	...	...
...	...	...	...	...	...	...
13	7100,0	4901,1	24,00	11,45	0,71	41,2
	ИТОГО			СРЕДНИЕ		
	5600,2	3920,0	240	11,40	0,69	41,1

\*) - расчет выполнен с учетом нештатной ситуации

Ответственный за учет:

Пример формы № 3

СПГ762 1734 Код трубопровода 53416 Квитанция 65281

Учет газа по потребителю 1

[Здесь печатаются значения 011н01]

[Здесь печатаются значения 011н02]

Отчет

за расчетные сутки 27 сентября 2008 г.

(расчетный час - 3 часа)

Час	V	M
	м <sup>3</sup>	кг
02	7000,1	4900,0
01	...	...
...	...	...
03	7100,0	4901,1
ИТОГО		
	70600,2	49020,0

Время работы узла учета в течение суток  $t_{и}=24,00$  ч

\*) - расчет выполнен с учетом нештатной ситуации

Ответственный за учет:

Пример формы № 4

СПГ762 1734 Код потребителя 63416 Квитанция 65286

[Здесь печатаются значения 011н01]

[Здесь печатаются значения 011н02]

Учет газа по потребителю 1

Отчет

за расчетный месяц сентябрь 2008 г.

(расчетный день - 3 октября)

День	V	M	$t_{и}$
	м <sup>3</sup>	кг	ч
02	168000,1	117900,0	24,00
01	...	...	...
...	...	...	...
03	171000,0	119001,1	24,00
ИТОГО			
	5100600,2	3543020,0	720,00

\*) - расчет выполнен с учетом нештатной ситуации

Ответственный за учет:

Пример формы № 5

СПГ762 1734 Квитанция 65534

[Здесь печатаются значения 011н01]

[Здесь печатаются значения 011н02]

Справка

по архиву сообщений о нештатных ситуациях

(до 30 сообщений, предшествующих 14-10-08/23:00)

Статус	Код	Дата и время	Пояснение
Есть	т01-Q/gBM	14-10-08/23:50	Q/g больше верхнего предела
...	...	...	...
Нет	т04-RBM	14-10-08/23:55	P больше верхнего предела

Ответственный за учет:

Пример формы № 6

СПГ762 1734 Квитанция 65536

[Здесь печатаются значения 011н01]

[Здесь печатаются значения 011н02]

Справка

по архиву времени перерывов электропитания

(до 30 сообщений, предшествующих 14-10-08/23:00)

Дата и время начала перерыва питания	Продолжительность перерыва питания	
	ч	ч:мин:с
14-10-08/14:37:15	1,1	1:12:00

Ответственный за учет:

Пример формы №7

СПГ762 1734 Квитанция 65537

[Здесь печатаются значения 011н01]

[Здесь печатаются значения 011н02]

Справка

по архиву значений параметра 210т1

(до 30 записей, предшествующих 14-10-08/14:00)

Дата и время	Значение параметра	Единицы измерения
14-10-08/13:00	143,15	кг
...	...	...
13-10-08/08:00	142,24	кг

Ответственный за учет:

Пример формы № 8

СПГ762 1734 Квитанция 65538

[Здесь печатаются значения 011н01]

[Здесь печатаются значения 011н02]

Справка

по архиву изменений параметров настройки

(до 30 сообщений, предшествующих 14-10-08/23:00)

Параметр	Значение	Дата и время
003	1020000000	14-10-08/22:50

Ответственный за учет:

## Приложение Г

## Поверочная база данных

Параметр		Параметр		Параметр		Параметр	
номер	значение	номер	значение	номер	значение	номер	значение
003	1050100022	034к04н00	040	125т01н07	0,6799 *	109т04н01	03402
004	1050002022	034к04н01	312,5	125т01н06	0,8858	113т04н00	2,001
031н00	111111111111	034к04н06	312,5	125т01н07	0,0668	113т04н01	03207
031н01	111111	034к04н07	0	125т01н00	0,6799	114т04н00	-3,15
012	1	037н00	760	100т02	2	114т04н01	03301
020	01-01-07	037н01	03208	101т02н00	0	115т04н00	10
021	01-00-00	040н00	20	101т02н01	0	115т04н01	0
024	10	040н01	03304	102т02н00	12	120т04	5000
027н00	1	045н01	B00000010	102т02н01	100	124т04	00
027н01	6	045н02	060B000000	102т02н02	0	100т05	5
030н00	00	045н03	061B000000	105т02н00	0	101т05н00	4
030н01	0,00001	045н04	063B000000	105т02н01	03204	101т05н01	1
030н02	0,00001	045н05	064B000000	107т02н00	0,6799	102т05н00	12
030н03	0,00001	045н06	15001B000000	107т02н01	03205	102т05н01	100
032к01н00	010	045н07	15007B000000	109т02н00	400	102т05н02	0
032к01н01	100	045н08	171EEB000000	109т02н01	03202	105т05н00	0
032к01н05	0	045н09	154EEB000000	113т02н00	2,001	105т05н01	03204
032к02н00	060	045н10	156EEB000000	113т02н01	03203	107т05н01	0
032к02н01	1000	045н11	159EEB000000	114т02н00	-3,15	109т05н00	400
032к02н05	0	045н12	348EB000000	114т02н01	03302	109т05н01	03403
032к03н00	040	045н13	157EEB000000	115т02н00	10	113т05н00	0,9
032к03н01	1	045н14	350EB000000	115т02н01	0	113т05н01	03207
032к04н00	120	045н15	165EEB0000000	120т02	5000	114т05н00	16,85
032к04н01	100	045н17	167EEB000000	124т02	00	114т05н01	03302
032к04н02	0,0	045н18	162EEB000000	125т02н05	0,8858 *	115т05н00	10
032к05н00	102	045н19	358EB000000	125т02н06	0,0668 *	115т05н01	0
032к05н01	0,8	045н20	160EEB000000	125т02н07	0,6799 *	120т05	5000
032к05н02	0,6	045н21	360EB000000	125т02н06	0,8858	124т05	00
032к06н00	112	045н22	021B000000	125т02н07	0,0668	100т06	6
032к06н01	10,0	100т01	1	125т02н00	0,6799	101т06н00	8
032к06н02	0,05	101т01н00	0	100т03	3	101т06н01	0
032к07н00	042	101т01н01	0	101т03н00	1	102т06н00	12
032к07н01	1,6	102т01н00	2	101т03н01	1	102т06н01	100
032к08н00	032	102т01н01	100	102т03н00	12	102т06н02	0
032к08н01	0,16	102т01н02	0,00001	102т03н01	100	105т06н00	0
033к01н00	023	102т01н03	0	102т03н02	0	105т06н01	03204
033к01н01	110	103т01н00	74	105т03н00	0	107т06н01	0
033к01н02	-60	103т01н01	0	105т03н01	03204	109т06н00	400

Параметр		Параметр		Параметр		Параметр	
номер	значение	номер	значение	номер	значение	номер	значение
033к02н00	043	103т01н02	1,001034	107т03н01	0	109т06н01	03404
033к02н01	110	105т01н00	0	109т03н00	400	113т06н00	3,997
033к02н02	-60	105т01н01	03204	109т03н01	03401	113т06н01	03207
033к03н00	063	107т01н00	12,472087	113т03н00	0,9002	114т06н00	16,85
033к03н01	110	107т01н01	03206	113т03н01	03207	114т06н01	03303
033к03н02	-60	110т01н00	60	114т03н00	16,85	115т06н00	10
033к04н00	063	110т01н01	03201	114т03н01	03303	115т06н01	0
033к04н01	110	110т01н02	0	115т03н00	10	120т06	5000
033к04н02	-60	110т01н03	0	115т03н01	0	124т06	00
034к01н00	030	113т01н00	2,001	120т03	5000	014н00	01-07
034к01н01	312,5	113т01н01	03203	124т03	00	014н00	02-08
034к01н06	312,5	114т01н00	50	100т04	4	014н00	03-09
034к01н07	0	114т01н01	03301	101т04н00	3	014н00	04-10
034к02н00	020	115т01н00	10	101т04н01	1	014н00	05-11
034к02н01	312,5	115т01н01	0	102т04н00	12	014н00	06-12
034к02н08	0,000277778	115т01н02	0	102т04н01	100	301п1	100000100000
034к02н09	0000,0000	115т01н03	0	102т04н02	0	301п2	010000010000
034к03н00	010	120т01	5000	105т04н00	0	301п3	001000001000
034к03н01	312,5	124т01	00	105т04н01	03204	301п4	000100000100
034к03н08	0,000277778	125т01н05	0,8858 *	107т04н01	0	301п5	000010000010
034к03н09	0000,0000	125т01н06	0,0668 *	109т04н00	400	301п6	000001000001

\* – только для версии v01 резидентного программного обеспечения.

Не перечисленные в таблице параметры имеют значения по умолчанию.