

ЭВ-240.000.00.РЭ
25.12.2013
v.1.0.0

РАСХОДОМЕР ПЕРЕМЕННОГО ПЕРЕПАДА ДАВЛЕНИЯ «ЭМИС-ВЕНТУРИ 240»

РУКОВОДСТВО ПО ЭКСПЛУАТАЦИИ

*Измерение
объемного
расхода
агрессивных
высокотемпера-
турных сред
под высоким
давлением*

*Минимальные
требования к
прямым
участкам*

*Высокая
стабильность
и точность
сигнала*



ГК «ЭМИС»
Россия, Челябинск



Общая информация

В настоящем руководстве по эксплуатации приведены основные технические характеристики, указания по применению, методика поверки, правила транспортирования и хранения, а также другие сведения, необходимые для обеспечения правильной эксплуатации расходомера «ЭМИС-ВЕНТУРИ 240» (далее – расходомер).

ГК «ЭМИС» оставляет за собой право вносить изменения в конструкцию расходомеров, не ухудшающих их потребительских качеств, без предварительного уведомления. При необходимости получения дополнений к настоящему руководству по эксплуатации или информации по оборудованию ЭМИС, пожалуйста, обращайтесь к Вашему региональному представителю компании или в головной офис.

Перечень документов, на которые даны ссылки в настоящем руководстве, приведен в **приложении В**.

Любое использование материала настоящего издания, полное или частичное, без письменного разрешения правообладателя запрещается.

ИНФОРМАЦИЯ

Перед началом работы следует внимательно изучить настоящее руководство по эксплуатации. Перед началом установки, использования или технического обслуживания расходомеров убедитесь, что Вы полностью ознакомились и поняли содержание руководства. Это условие является обязательным для обеспечения безопасной эксплуатации и нормального функционирования расходомеров.

ИНФОРМАЦИЯ

Настоящее руководство по эксплуатации распространяется только на расходомеры «ЭМИС-ВЕНТУРИ 240». На другую продукцию ГК «ЭМИС» и продукцию других компаний документ не распространяется.

СОДЕРЖАНИЕ

1 ОПИСАНИЕ И РАБОТА	1.1 Назначение и область применения	5
	1.2 Устройство и принцип действия	6
	1.3 Технические характеристики	7
	1.3.1 Краткое описание технических характеристик	7
	1.3.2 Диапазоны измерений	8
	1.3.3 Погрешность измерений	9
	1.3.4 Параметры электрического питания	9
	1.3.5 Выходные сигналы	9
	1.3.5.1 Индикатор	9
	1.3.6 Исполнение по температуре	10
	1.3.7 Исполнение по давлению	11
	1.3.8 Используемые материалы	12
	1.3.9 Исполнение датчика давления по материалам	12
	1.4 Обеспечение взрывозащиты	13
	1.5 Маркировка	14
	1.6 Комплект поставки	15
	1.7 Карта заказа	17
2 ИСПОЛЬЗОВАНИЕ ПО НАЗНАЧЕНИЮ	2.1 Общие рекомендации по выбору и использованию	19
	2.1.1 Выбор исполнения расходомера	19
	2.1.2 Оптимальная схема установки	20
	2.2 Указания мер безопасности	21
	2.2.1 Общие указания	21
	2.3 Монтаж расходомера на трубопроводе	22
	2.3.1 Выбор места установки	22
	2.3.2 Ориентация трубопровода и прямые участки	23
	2.3.3 Подготовка трубопровода	24
	2.3.4 Подготовка полости трубопровода и монтаж расходомера	26
	2.3.5 Теплоизоляция	27
	2.4 Электрическое подключение	28
	2.4.1 Общие правила	28
	2.4.2 Обеспечение взрывозащищенности узлов измерения при монтаже	29
	2.4.3 Рекомендации по подключению	30
	2.4.4 Обеспечение пылевлагозащиты	31
	2.4.5 Заземление расходомера	32
	2.5 Эксплуатация и обслуживание	33
	2.5.1 Общие рекомендации	33
	2.5.2 Техническое обслуживание	33
	2.5.3 Диагностика и устранение неисправностей	34
3 ТРАНСПОРТИРОВАНИЕ И ХРАНЕНИЕ	3.1 Транспортирование	35
	3.2 Хранение	37
	3.3 Утилизация	37
	3.4 Сведения о содержании драгоценных металлов	37

ПРИЛОЖЕНИЯ

А – Габаритные размеры	38
Б – Схема электрических соединений	40
В – Перечень нормативных и технических документов, на которые даны ссылки в настоящем руководстве	42

1. ОПИСАНИЕ И РАБОТА

1.1 НАЗНАЧЕНИЕ И ОБЛАСТЬ ПРИМЕНЕНИЯ

Расходомеры предназначены для определения объемного расхода жидкостей, газа и пара в широком диапазоне температур (-40 до +800 °С) и давлений (до 42 МПа).

Расходомеры применяются в нефтяной, газовой, химической, пищевой, фармацевтической, текстильной промышленности, в системах отопления, вентиляции и кондиционирования воздуха, системах энергоснабжения, водоснабжения и водоотвода. Расходомеры подходят для измерения таких сред как природный газ, угольный газ, углеводородный газ, кислород, углекислый газ, агрессивный газ, насыщенный и перегретый водяной пар, нефть, мазут, дизельное топливо, керосин, вода, органические растворители и многих других сред.

ИНФОРМАЦИЯ

Расходомер «ЭМИС-ВЕНТУРИ 240» не предназначен для эксплуатации на объектах атомной энергетики.

1.2 УСТРОЙСТВО И ПРИНЦИП ДЕЙСТВИЯ

Расходомер состоит из следующих основных узлов (см. **рисунок 1.1**):

- Узла измерения (датчика разности давлений (1) и проточной части (2));
- Преобразователя расчетно-измерительного «ТЭКОН-19» (далее – вычислитель) (3);

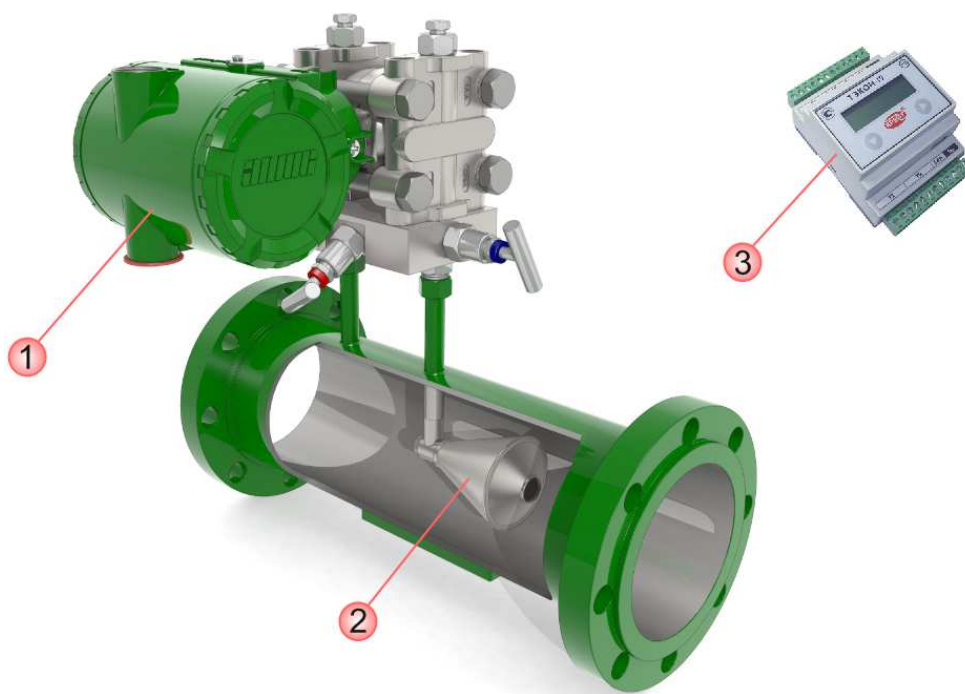


Рисунок 1.1 – Внешний вид расходомера «ЭМИС-ВЕНТУРИ 240»

Принцип действия расходомера основан на зависимости перепада давления, создаваемого конусным телом обтекания, установленным в проточной части расходомера, от расхода измеряемой среды. При протекании среды через тело обтекания скорость потока увеличивается, что приводит к уменьшению статического давления. Таким образом, статические давления до и после тела обтекания отличаются, и разность давлений пропорциональна скорости потока и мгновенному объемному расходу.

Проточная часть (2) не имеет движущихся частей и представляет собой трубу с конусным телом обтекания внутри. На трубе расположены две соединительные трубки для отбора давления. Разницу между статическими давлениями до и после тела обтекания определяют при помощи датчика разности давлений (1). Выходной сигнал с датчика давления поступает в вычислитель (3), где происходит расчет мгновенного объемного расхода и накопленного объема. Вычислитель осуществляет формирование выходного сигнала расходомера, а также отображение информации на индикаторе.

Формула, используемая для перерасчета перепада давления в мгновенный объемный расход, имеет вид:

$$Q_V = 1000 \times k \times \sqrt{\frac{\Delta P}{\rho}} \quad (1)$$

где, Q_V – мгновенный объемный расход, м³/ч; k – калибровочный коэффициент, устанавливается изготовителем; ρ – плотность измеряемой среды; ΔP – разность давления, кПа.

1.3 ТЕХНИЧЕСКИЕ ХАРАКТЕРИСТИКИ

1.3.1 Краткое описание технических характеристик

Краткое описание технических характеристик расходомера представлено в **таблице 1.1**.

Таблица 1.1 - Технические характеристики расходомера

Характеристика	Значение
Диаметр условного прохода	15 – 2000 мм
Погрешность измерения	0,5 %
Динамический диапазон	1:10
Избыточное давление измеряемой среды	до 42 МПа
Тип соединения	фланцевое
Температура измеряемой среды	от -40 до +800 °С
Вязкость измеряемой среды	до 500 мПа·с
Температура окружающей среды	от -40 °С до +85 °С *
Выходные сигналы	CAN; аналоговый токовый 4-20 мА;
Напряжение питания	24 В постоянного тока
Взрывозащита	взрывонепроницаемая оболочка (1ExdIICT4...T6) *
Защита от пыли и влаги	IP67 *
Интервал между поверками	4 года
Срок службы	не менее 8 лет
Габаритные размеры	см. приложение А

Примечание:

* - только для узла измерения. Для получения подробных характеристик вычислителя см. руководство по эксплуатации на преобразователь расчетно-измерительный «ТЭКОН 19».

ИНФОРМАЦИЯ

Данные таблицы относятся к базовой комплектации расходомеров. При необходимости обеспечения особых требований имеется возможность изготовления расходомеров под заказ.

1.3.2 Диапазоны измерений

В **таблицах 1.2** указаны диапазоны измерения для воды и воздуха при температуре плюс 20 °С и нулевом избыточном давлении.

Работоспособность расходомеров обеспечивается при расходах, соответствующих диапазону согласно **таблице 1.2**.

Измерение мгновенного объемного расхода с нормированной погрешностью обеспечивается при условии, что расход измеряемой среды лежит в пределах, указанных в **таблице 1.2**.

Таблица 1.2 - Диапазоны расходов

Ду, мм	Воздух		Вода	
	Q _{MIN} , м ³ /ч	Q _{MAX} , м ³ /ч	Q _{MIN} , м ³ /ч	Q _{MAX} , м ³ /ч
15	8,4	84	0,56	5,6
25	23,1	231	1,5	15
32	41,1	411	2,7	27
40	59,3	593	4	40
50	93,7	937	6,2	62
65	164,6	1646	10,0	100
80	237,4	2374	15,9	159
100	374,9	3749	24,9	249
125	596,4	5964	38,6	386
150	837,9	8379	56,2	562
200	1497,4	14974	99,9	999
250	2327,3	23273	156,2	1562
300	3343,7	33437	225,7	2257
350	4578,8	45788	303,0	3030
400	5967	59670	398,1	3981
450	7628,2	76282	510,1	5101
500	9309,3	93093	622,0	6220
600	13344,3	133443	895,7	8957
700	18190,9	181909	1228,8	12288
800	23741,4	237414	1592,4	15924
900	30024,8	300248	1999,3	19993
1000	37124,2	371242	2479,6	24796
1200	53418,2	534182	3582,9	35829
1400	72486,5	724865	4854,6	48546
1600	94893,4	948934	6347,9	63479
1800	119998,7	1199987	7969,9	79699
2000	148123,9	1481239	9862,1	98621

1.3.3 Погрешность измерений При условии, что значение расхода лежит в номинальном диапазоне измерений, согласно **пункту 1.3.2**, допускаемая относительная погрешность измерения мгновенного объемного расхода и накопленного объема по цифровому выходному сигналу CAN BUS составляет $\pm 0,5 \%$.

1.3.4 Параметры электрического питания Параметры электрического питания для узла измерения и вычислителя приведены в **таблице 1.3**.

Таблица 1.3 – Параметры электрического питания

Параметры	Значение	
	Узел измерения	Вычислитель
Напряжение питания	24 В	18...36 В
Потребляемая мощность	не более 1 Вт	не более 6 Вт

1.3.5 Выходные сигналы Расходомер имеет цифровой выходной сигнал CAN BUS или аналоговый токовый выходной сигнал 4-20 мА.

1.3.5.1 Индикатор Индикатор вычислителя отображает следующие данные:

- мгновенный расход;
- накопленный объем.

ИНФОРМАЦИЯ

Для получения более подробной информации о параметрах электрического питания, выходных сигналах и индикаторе см. руководство по эксплуатации на преобразователь расчетно-измерительный «ТЭКОН-19» и модуль генераторов тока «ГТ-72».

1.3.6 Исполнение по температуре

В **таблице 1.4** указаны стандартные исполнения по температуре измеряемой среды.

Таблица 1.4 – Исполнения расходомеров по температуре измеряемой среды

Ду, мм	Температурный диапазон измеряемой среды, °С			
	от минус 40 до плюс 300	от минус 40 до плюс 400	от минус 40 до плюс 600	от минус 40 до плюс 800
15	●	●	●	●
25	●	●	●	●
32	●	●	●	●
40	●	●	●	●
50	●	●	●	●
65	●	●	●	●
80	●	●	●	●
100	●	●	●	●
125	●	●	●	X
150	●	●	●	X
200	●	●	●	X
250	●	●	●	X
300	●	●	●	X
350	●	●	X	X
400	●	●	X	X
450	●	●	X	X
500	●	●	X	X
600	●	●	X	X
700	●	X	X	X
800	●	X	X	X
900	●	X	X	X
1000	●	X	X	X
1200	●	X	X	X
1400	●	X	X	X
1600	●	X	X	X
1800	●	X	X	X
2000	●	X	X	X

● – стандартное исполнение расходомера;
X – изготовление невозможно.

1.3.7 *Исполнение по давлению* В *таблице 1.5* указаны стандартные исполнения по рабочему давлению.

Таблица 1.5 – Исполнения расходомеров по рабочему давлению

Ду, мм	Рабочее давление измеряемой среды, МПа						
	0,6-1,6	2,5	4,0	6,4	10	25	42
15	•	•	•	•	•	•	•
25	•	•	•	•	•	•	•
32	•	•	•	•	•	•	•
40	•	•	•	•	•	•	•
50	•	•	•	•	•	•	•
65	•	•	•	•	•	•	X
80	•	•	•	•	•	•	X
100	•	•	•	•	•	•	X
125	•	•	•	•	•	X	X
150	•	•	•	•	•	X	X
200	•	•	•	•	•	X	X
250	•	•	•	•	X	X	X
300	•	•	•	•	X	X	X
350	•	•	•	X	X	X	X
400	•	•	•	X	X	X	X
450	•	•	•	X	X	X	X
500	•	•	•	X	X	X	X
600	•	•	•	X	X	X	X
700	•	•	X	X	X	X	X
800	•	•	X	X	X	X	X
900	•	•	X	X	X	X	X
1000	•	•	X	X	X	X	X
1200	•	X	X	X	X	X	X
1400	•	X	X	X	X	X	X
1600	•	X	X	X	X	X	X
1800	•	X	X	X	X	X	X
2000	•	X	X	X	X	X	X

• – стандартное исполнение расходомера;

X – изготовление невозможно.

1.3.8 Используемые материалы

Материалы элементов конструкции расходомера приведены в **таблице 1.6.**

Таблица 1.6 – Материалы элементов конструкции узла измерения

Исполнение	Материалы		
	Проточная часть	Тело обтекания	Прокладки
Ст	Углеродистая сталь 20	Нержавеющая сталь 08X18H10	Паронит ПОН или ПОН-А
Н1	Нержавеющая сталь 08X18H10	Нержавеющая сталь 08X18H10	Паронит ПОН или ПОН-А
Н2	Нержавеющая сталь 03X17H14M2	Нержавеющая сталь 03X17H14M2	Паронит ПОН или ПОН-А

Примечание: Для сред, температура которых превышает 300 °С, использовать исполнение Ст не рекомендуется.

1.3.9 Исполнение датчика давления по материалам

Материалы элементов конструкции датчика разности давлений, контактирующих с измеряемой средой, приведены в **таблице 1.7**

Таблица 1.7 – Материалы датчика разности давлений

Исполнение	Материалы				
	Фланцы узла приема давления и фланцы-переходники	Капсула сенсора и разделительные мембраны	Дренажные и вентиляционные клапаны	Уплотнение фланцев узла приема давления	Уплотнение фланцев-переходников
S	нерж. сталь SCS14A	мембраны: никелевый сплав Hastelloy C276 капсула: нерж. сталь SUS316L	нерж. сталь SUS316L	нерж. сталь SUS316L с тефлоновым покрытием	тефлон PTFE
H	нерж. сталь SCS14A	никелевый сплав Hastelloy C276	нерж. сталь SUS316L	тефлон PTFE	тефлон PTFE
M	нерж. сталь SCS14A	никелевый сплав монель	нерж. сталь SUS316L	тефлон PTFE	тефлон PTFE
T	нерж. сталь SCS14A	тантал	нерж. сталь SUS316L	тефлон PTFE	тефлон PTFE

Продолжение таблицы 1.7 – Материалы датчика разности давлений

Исполнение	Материалы				
	Фланцы узла приема давления и фланцы-переходники	Капсула сенсора и разделительные мембраны	Дренажные и вентиляционные клапаны	Уплотнение фланцев узла приема давления	Уплотнение фланцев-переходников
A	никелевый сплав Hastelloy C276	никелевый сплав Hastelloy C276	никелевый сплав Hastelloy C276	тефлон PTFE	тефлон PTFE
D	никелевый сплав Hastelloy C276	тантал	никелевый сплав Hastelloy C276	тефлон PTFE	тефлон PTFE
B	никелевый сплав монель	никелевый сплав монель	никелевый сплав монель	тефлон PTFE	тефлон PTFE

1.4 ОБЕСПЕЧЕНИЕ ВЗРЫВОЗАЩИТЫ

Датчик разности давлений в составе узла измерения имеет взрывозащиту вида «взрывонепроницаемая оболочка» по ГОСТ Р 51330.1, с маркировкой «1ExdIICT4...T6».

ИНФОРМАЦИЯ

Для получения более подробной информации о взрывозащите см. руководство по эксплуатации на датчик разности давлений «EJA110A / 120A / 130A».

1.5 МАРКИРОВКА

Маркировка расходомера производится на табличке, прикрепленной к проточной части.

Табличка выполнена согласно **рисунку 1.2** и содержит данные, указанные в **таблице 1.8**.



Рисунок 1.2 – Табличка расходомера

Таблица 1.8 – Маркировка на основной табличке расходомера

№ на рисунке	Пояснение
1	Товарный знак предприятия-изготовителя
2	Наименование прибора
3	Заводской номер расходомера
4	Типоразмер – диаметр условного прохода
5	Температурный диапазон измеряемой среды
6	Относительная погрешность измерения мгновенного объемного расхода
7	Дата выпуска
8	Диапазон измеряемых расходов
9	Рабочее давление измеряемой среды
10	Сведения о производителе

ИНФОРМАЦИЯ

Перед монтажом расходомера удостоверьтесь, что информация, приведенная на табличках, соответствует данным в заказе.

1.6 КОМПЛЕКТ ПОСТАВКИ

Базовый комплект поставки и дополнительная комплектация расходомера приведены на *рисунках 1.3, 1.4* и в *таблицах 1.9* и *1.10*.

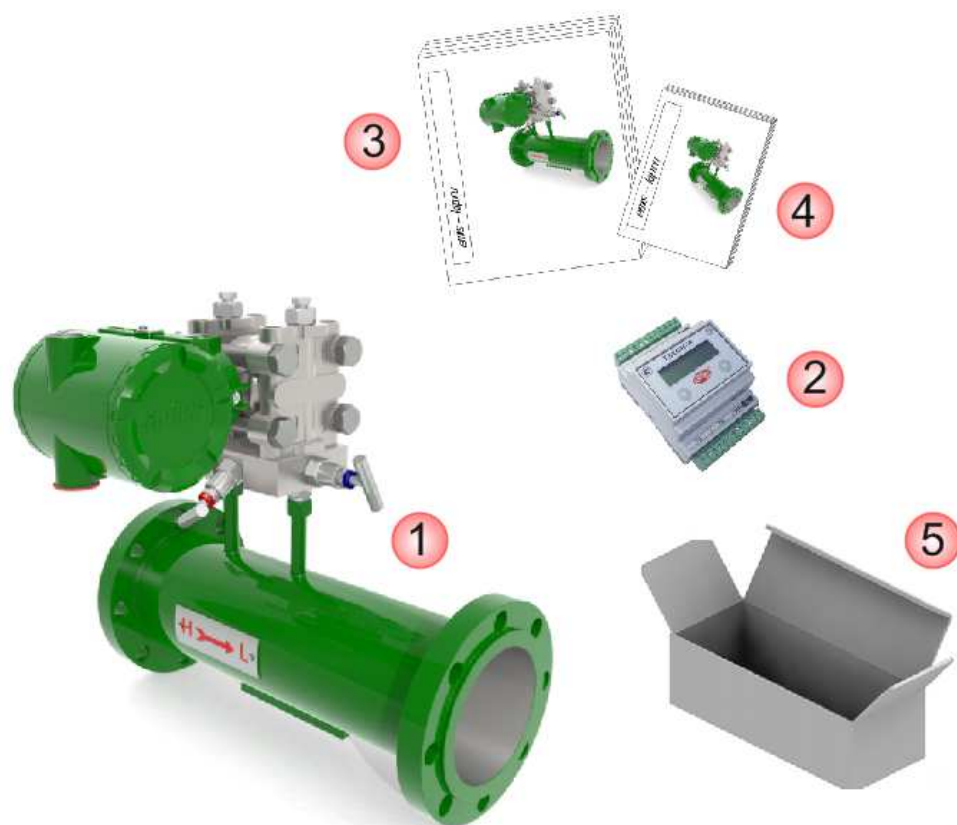


Рисунок 1.3 – Базовый комплект поставки расходомера

Таблица 1.9 – Базовый комплект поставки расходомера

№ на рис.	Пояснение	Базовый комплект
1	Узел измерения	+
2	Преобразователь расчетно-измерительный «ТЭКОН-19»	+
3	Руководство по эксплуатации	+
4	Паспорт	+
5	Упаковка	+



Рисунок 1.4 – Дополнительная комплектация расходомера

Таблица 1.10 – Дополнительная комплектация расходомера

№ на рис.	Пояснение
1	Комплект монтажных частей (фланцы, прокладки, болты, гайки, шайбы) «ЭМИС-ВЕНТУРИ 240-КМЧ»
2	Монтажная технологическая вставка «ЭМИС-ВЕНТУРИ-ВТ»
3	Фильтр и/или газоотделитель серии «ЭМИС-ВЕКТА»
4	Блок питания серии ЭМИС – БРИЗ 60
5	Модуль генераторов тока «ГТ-72»

ИНФОРМАЦИЯ

При получении расходомера, необходимо:

- проверить состояние упаковки на предмет отсутствия повреждений;
- проверить комплектность поставки;
- сравнить соответствие расходомера спецификации, указанной в заказе.

В случае повреждения упаковки, несоответствия комплектности или спецификации расходомера, следует составить акт.

6	Материал датчика разности давлений
S	согласно таблице 1.7
H	согласно таблице 1.7
M	согласно таблице 1.7
T	согласно таблице 1.7
A	согласно таблице 1.7
D	согласно таблице 1.7
B	согласно таблице 1.7
X	спец. заказ
7	Рабочее давление измеряемой среды
0,6	рабочее давление – 0,6 МПа
1,0	рабочее давление – 1,0 МПа
1,6	рабочее давление – 1,6 МПа
2,5	рабочее давление – 2,5 МПа
4,0	рабочее давление – 4,0 МПа
6,4	рабочее давление – 6,4 МПа
10	рабочее давление – 10 МПа
25	рабочее давление – 25 МПа
42	рабочее давление – 42 МПа
X	спец. заказ
8	Температура измеряемой среды
80	от минус 40 до плюс 80 °С
180	от плюс 80 до плюс 180 °С
300	от плюс 180 до плюс 300 °С
400	от плюс 300 до плюс 400 °С
600	от плюс 400 до плюс 600 °С
800	от плюс 600 до плюс 800 °С
X	спец. заказ
9	Погрешность измерения расхода
-	0,5 %
X	спец. заказ
10	Тип выходного сигнала
-	CAN BUS
A*	аналоговый токовый 4-20 мА
X	спец. заказ
* – требуется дополнительный модуль генераторов тока «ГТ-72»	
11	Госповерка
-	без поверки
ГП	с государственной поверкой

2 ИСПОЛЬЗОВАНИЕ ПО НАЗНАЧЕНИЮ

2.1 ОБЩИЕ РЕКОМЕНДАЦИИ ПО ВЫБОРУ И ИСПОЛЬЗОВАНИЮ

2.1.1 Выбор исполнения расходомера

Одним из важнейших условий надежной работы расходомера и получения достоверных результатов измерений является соответствие модификации расходомера параметрам технологического процесса. Перечень сведений о процессе, необходимых для выбора оптимальной модификации расходомера, представлен в *таблице 2.1*.

Таблица 2.1 – Сведения, необходимые для выбора модификации расходомера

№ пп	Сведения о процессе
1	Полное название измеряемой среды
2	Состав и процентное содержание жидкостей
3	Состав и процентное содержание твердых включений
4	Состав и процентное содержание газовых включений
5	Плотность измеряемой среды
6	Вязкость измеряемой среды
7	Диапазон расхода измеряемой среды
8	Необходимая точность измерений расхода
9	Температура измеряемой среды в месте измерения расхода
10	Давление в трубопроводе
11	Допустимые потери давления
12	Наличие в системе элементов автоматики и регулирования
13	Диаметр трубопровода
14	Ориентация (наклон) трубопровода в месте измерения расхода
15	Температура окружающей среды вблизи трубопровода
16	Требования по взрывозащите (требуемая маркировка взрывозащиты)

ИНФОРМАЦИЯ

Во избежание ошибочного самостоятельного выбора модификации расходомера отправьте заполненный опросный лист ЭМИС на расходомер ближайшему представителю компании.

Выбор типоразмера расходомера осуществляется в соответствии с реальными значениями расхода в трубопроводе, которые, могут отличаться от расчетных (проектных) значений. Типоразмер расходомера следует выбирать таким образом, чтобы реальное значение расхода измеряемой среды находилось во второй трети нормированного диапазона.

2.1.2 Оптимальная схема установки

Оптимальная схема установки расходомера (см. **рисунок 2.1** и **таблицу 2.2**) обеспечивает:

- высокую точность измерений и минимизацию скопления грязи в рабочей полости прибора за счет его установки вблизи изгиба трубопровода вверх и использования фильтра;
- возможность демонтажа и обслуживания расходомера за счет использования байпасной линии;
- стабильную работу прибора и защиту от блокирования измерительного механизма за счет естественного осаждения механических частиц в нижней байпасной линии и использования фильтра.

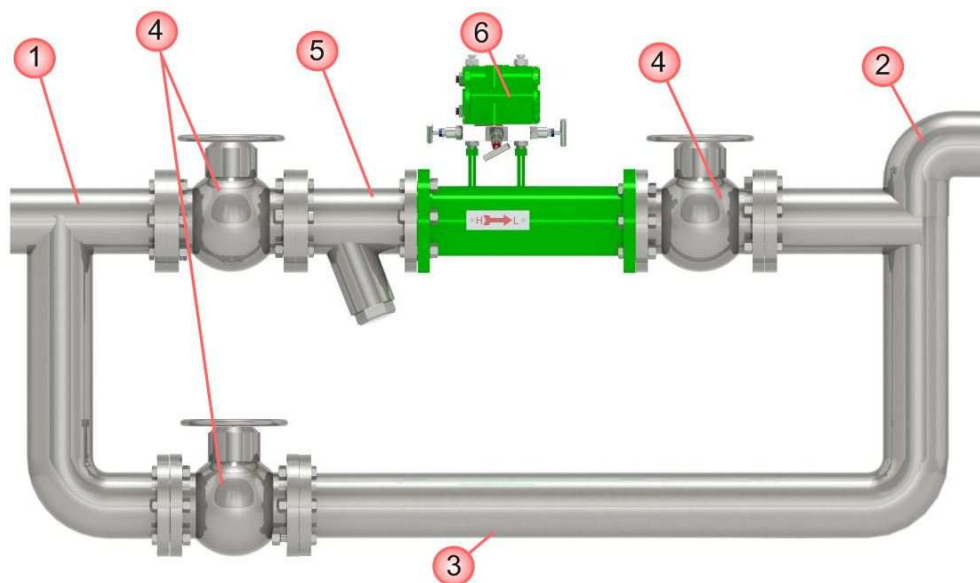


Рисунок 2.1 – Оптимальная схема установки расходомера

Таблица 2.2 – Оптимальная схема установки расходомера

№ на рис.	Наименование
1	Измерительная линия трубопровода, используемая в штатном режиме
2	Изгиб трубопровода вверх для отвода газовых скоплений
3	Байпасная линия трубопровода, используемая во время обслуживания расходомера
4	Задвижки для использования байпасной линии
5	Фильтр и/или газоотделитель (например, серии ЭМИС-ВЕКТА)
6	Расходомер «ЭМИС-ВЕНТУРИ 240»

2.2 УКАЗАНИЯ МЕР БЕЗОПАСНОСТИ

2.2.1 Общие указания К монтажу, эксплуатации, техническому обслуживанию расходомеров должны допускаться лица, изучившие настоящее РЭ и прошедшие инструктаж по технике безопасности при работе с электротехническими устройствами.

Все операции по эксплуатации и поверке расходомеров необходимо выполнять с соблюдением требований по защите от статического электричества.

Монтаж расходомера на трубопровод и демонтаж с трубопровода должны производиться при полном отсутствии избыточного давления в трубопроводе и отключенном напряжении питания. Электрический монтаж также следует производить только при отключенном напряжении питания.

При проведении монтажных, пуско-наладочных работ и ремонта запрещается:

- производить замену электрорадиоэлементов при подключенном напряжении питания расходомеров;
- подключать расходомер к источнику питания с выходным напряжением, отличающимся от указанного в настоящем РЭ;
- использовать электроприборы, электроинструменты без их подключения к шине защитного заземления, а также в случае их неисправности.

При проведении монтажных работ опасными факторами являются:

- напряжение питания переменного тока с действующим значением 220В и выше, частотой 50 Гц (при расположении внешнего источника питания расходомера в непосредственной близости от места установки);
- избыточное давление измеряемой среды в трубопроводе;
- повышенная температура измеряемой среды.

Эксплуатация расходомеров взрывозащищенного исполнения должна производиться согласно требованиям нормативных документов, регламентирующих применение электрооборудования во взрывоопасных условиях.

ВНИМАНИЕ!



Запрещается установка и эксплуатация расходомеров в условиях превышения предельно допустимых параметров давления и температуры измеряемой среды.

Запрещается эксплуатация расходомеров при снятых крышках, а также при отсутствии заземления корпуса.

2.3 МОНТАЖ РАСХОДОМЕРА НА ТРУБОПРОВОДЕ

2.3.1 Выбор места установки

При выборе места установки расходомера следует руководствоваться правилами:

- В месте установки расходомера должна отсутствовать сильная вибрация, температуры, выше указанных в данном РЭ и сильные магнитные поля. Поэтому не рекомендуется устанавливать расходомеры в непосредственной близости от трансформаторов, силовых агрегатов и других механизмов создающих вибрацию и электромагнитные наводки.
- Расходомер не должен устанавливаться в месте напряжения трубопровода и не должен являться опорой трубопровода.
- Рекомендуется предусмотреть защиту от попадания влаги на расходомер.
- Расходомер следует устанавливать в легкодоступных местах. Вокруг расходомера должно быть обеспечено свободное пространство для удобства монтажа и последующего обслуживания.
- Устройство индикации показаний расходомера должно находиться в месте, удобном для считывания данных оператором.

ИНФОРМАЦИЯ

Если в месте установки расходомера присутствует сильная вибрация, напряжение трубопровода или узел измерения является опорой трубопровода, то необходимо предусмотреть внешние опоры трубопровода до и после места установки расходомера. Основание опор должно быть надежным.

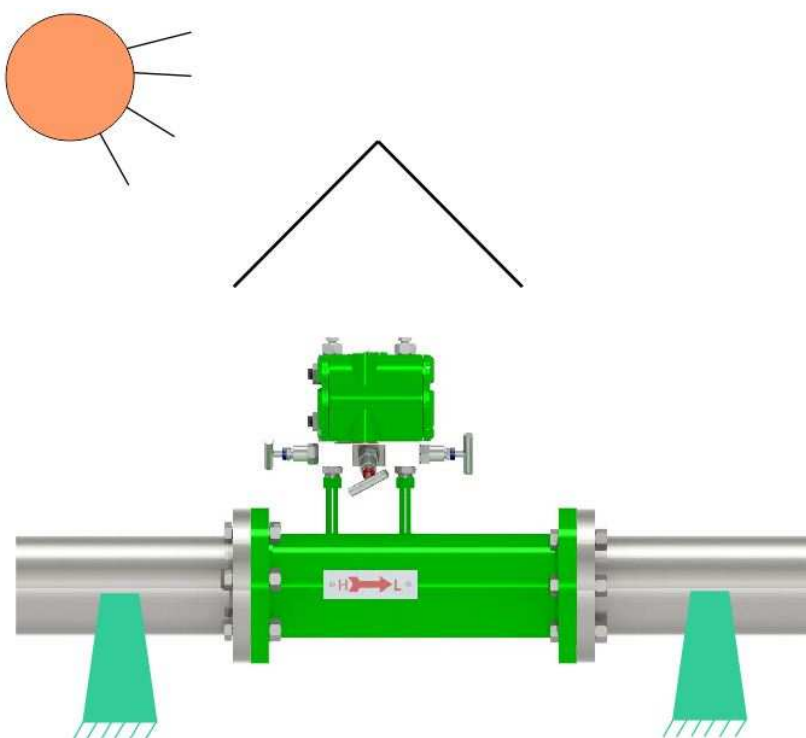


Рисунок 2.2 – Общие требования к установке расходомера

2.3.2 Ориентация трубопровода и прямые участки

Расходомер может устанавливаться на горизонтальном или вертикальном участках трубопровода. При вертикальном расположении расходомера, необходимо, чтобы рабочая среда двигалась снизу вверх. При этом оптимальным является монтаж расходомера на горизонтальном участке трубопровода.

Расходомер следует устанавливать так, чтобы его рабочая полость всегда была заполнена измеряемой средой и в полости исключалось скопление газа и твердых механических частиц.

Расходомер требует обеспечения в прямых участках до и после места установки. До расходомера необходим прямой участок равный $3 \cdot D_u$, после расходомера необходим прямой участок равный $1 \cdot D_u$.

Рекомендации по установке представлены на **рисунке 2.3**.

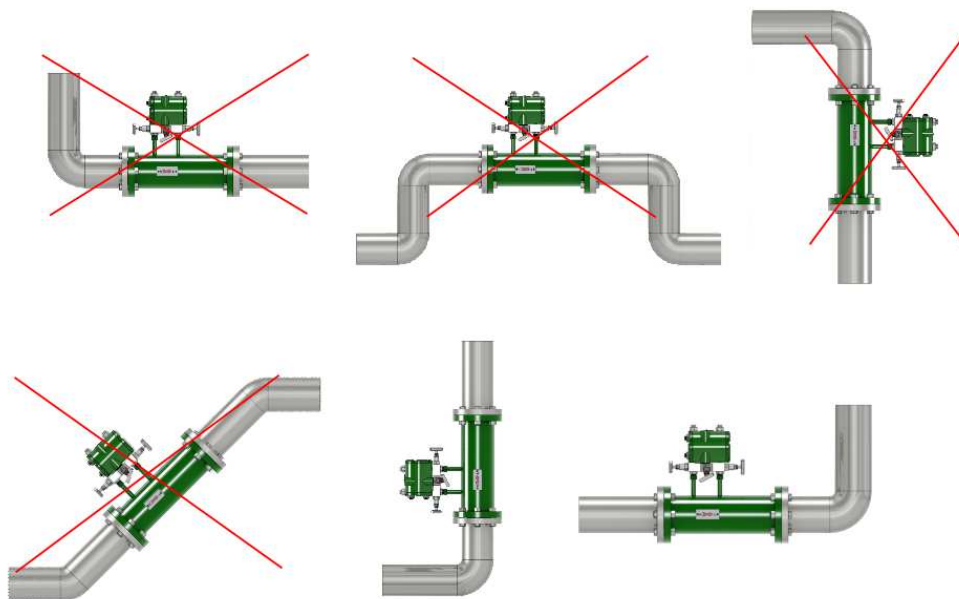


Рисунок 2.3 – Рекомендации по установке расходомера

Таблица 2.3 – Пояснения к рисунку 2.3

№ на рис.	Рекомендации
1	Запрещено устанавливать расходомер на горизонтальном участке перед участком свободного слива потока, т.к. в этом случае не гарантируется заполненность проточной части расходомера
2	Запрещено устанавливать расходомер в верхнем участке изгиба трубопровода, т.к. в этом случае возможно скопления газа в рабочей полости расходомера
3	Не рекомендуется устанавливать расходомер на вертикальном участке трубопровода с нисходящим направлением потока среды, т.к. в этом случае существует вероятность скопления твердых механических частиц в рабочей полости расходомера
4	Не рекомендуется устанавливать расходомер на наклонном участке трубопровода с восходящим направлением потока
5	Рекомендуется устанавливать расходомер на вертикальном участке трубопровода с восходящим направлением потока среды
6	Рекомендуется устанавливать расходомер на горизонтальном участке трубопровода с последующим изгибом вверх

2.3.3 Подготовка трубопровода

Для подготовки к установке расходомера необходимо проделать следующие операции:

- проверить наличие и комплектность монтажных фланцев, крепежных деталей, технологической вставки и их соответствие исполнению расходомера.
- вырезать участок трубопровода длиной $L_{уст}$

$$L_{уст} = L_{узл} + 2 \cdot L_{пр} + 2 \cdot L_{фл}, \quad (2.1)$$

где $L_{узл}$ – установочная длина выбранного типоразмера (см. приложение А);

$L_{пр}$ – толщина прокладки;

$L_{фл}$ – толщина ответного фланца за вычетом длины посадки на трубопровод;

- посадить ответные фланцы на трубопровод;
- используя монтажную вставку, выставить и отцентрировать фланцы и приварить их к трубопроводу.

ВНИМАНИЕ!

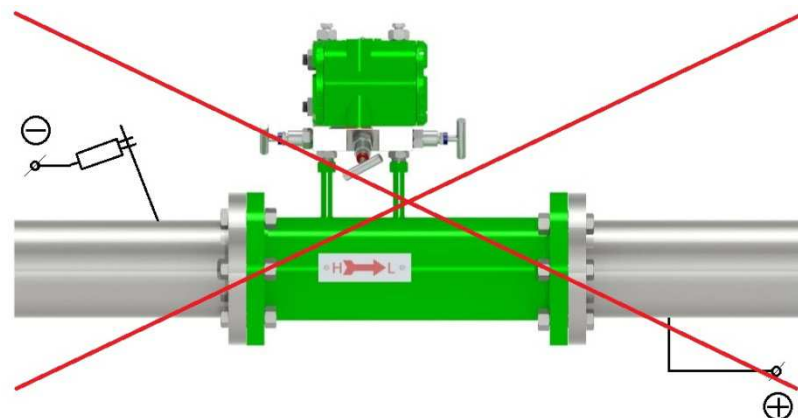


При монтаже допускается использовать расходомер в качестве монтажной вставки только в следующих случаях:

- монтаж осуществляется с использованием газовой сварки;
- при монтаже с использованием электродуговой сварки источник тока подсоединяется таким образом, чтобы сварочный ток не протекал через узел измерения – см. рисунок 2.4.



Правильно



Неправильно

Рисунок 2.4 – Подключение источника тока при электродуговой сварке с использованием расходомера

В результате установочное место должно выглядеть в соответствии с **рисунком 2.5**, где длина L соответствует сумме длины расходомера и толщины обеих прокладок.

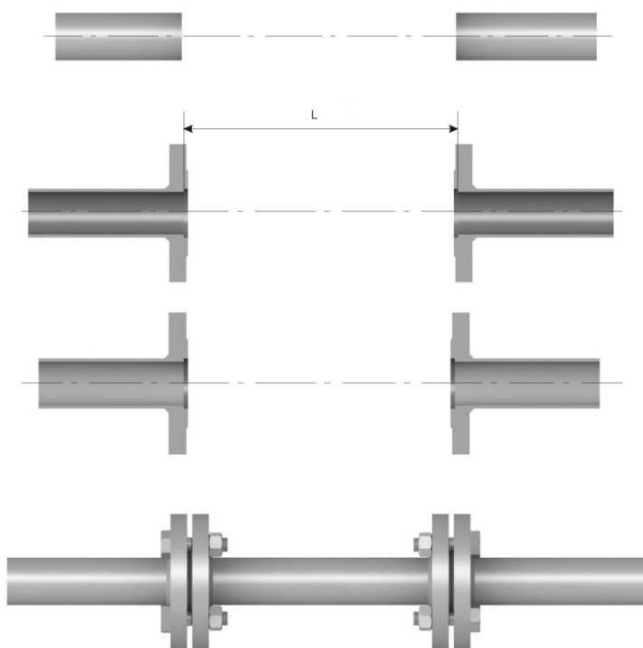


Рисунок 2.5 – Подготовка трубопровода к монтажу расходомера

ИНФОРМАЦИЯ

При использовании фильтров и газоотделителей, длина участка трубопровода должна предусматривать их установку.

2.3.4 Подготовка полости трубопровода и монтаж расходомера

Непосредственно перед установкой, необходимо:

- тщательно прочистить трубопровод от окалины, песка, и других твердых частиц;
- произвести осмотр внутренней полости проточной части расходомера и удалить из нее твердые механические и другие инородные включения;
- удалить консервационную смазку из проточной части расходомера, путем пропуска через него керосина, бензина или дизельного топлива; слить жидкость, применявшуюся для расконсервации.

Для установки расходомера на трубопровод необходимо проделать следующие операции – **см. рисунок 2.6:**

- повернуть расходомер таким образом, чтобы направление стрелки на корпусе прибора соответствовало нормальному направлению потока;
- продеть болты через отверстия одного ответного фланца трубопровода и фланца на проточной части расходомера, одеть шайбы и закрутить гайки. Гайки не следует затягивать;
- установить прокладку между присоединенными ответным фланцем и фланцем расходомера и выровняйте ее. Рекомендуется избегать выступаний прокладки во внутреннюю полость трубопровода;
- установить на другом фланце прокладку, проденьте болты через отверстия ответного фланца трубы и фланца прибора, оденьте шайбы и закрутите гайки. Гайки не следует затягивать;
- затянуть гайки в соответствии последовательностью, представленной на **рисунке. 2.7.**

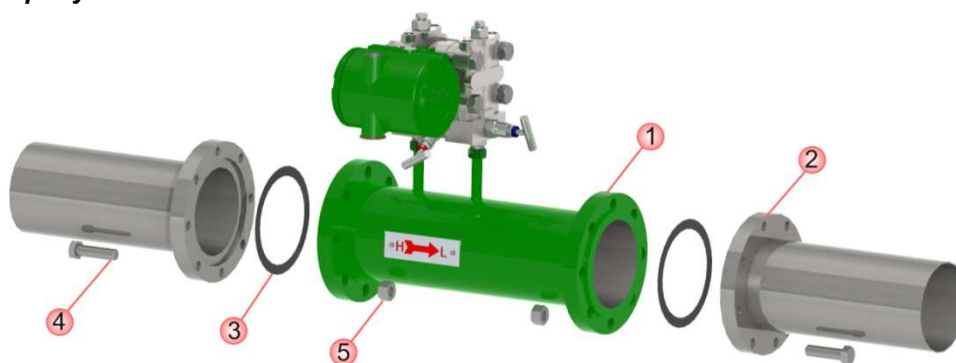


Рисунок 2.6 – Установка расходомера «ЭМИС-ВЕНТУРИ 240» на трубопровод

Таблица 2.4 – Пояснения к рисунку 2.6

№	Пояснение
1	Фланцы прибора
2	Ответные фланцы трубопровода
3	Прокладки
4	Болты
5	Гайки

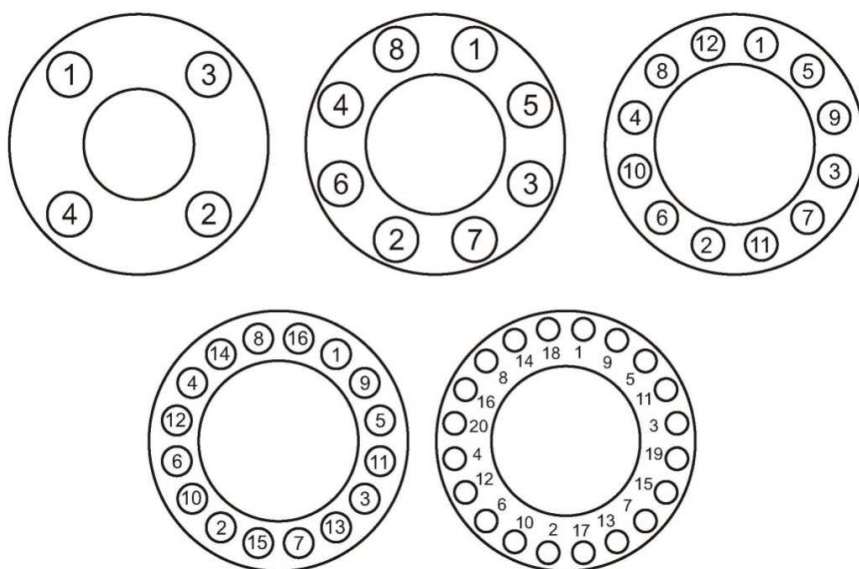


Рисунок 2.7 – Последовательность затяжки болтов фланцев

2.3.5 Теплоизоляция

В случае необходимости теплоизоляции трубопровода в месте установке расходомера, соблюдайте рекомендации в соответствии с **рисунком 2.8**.

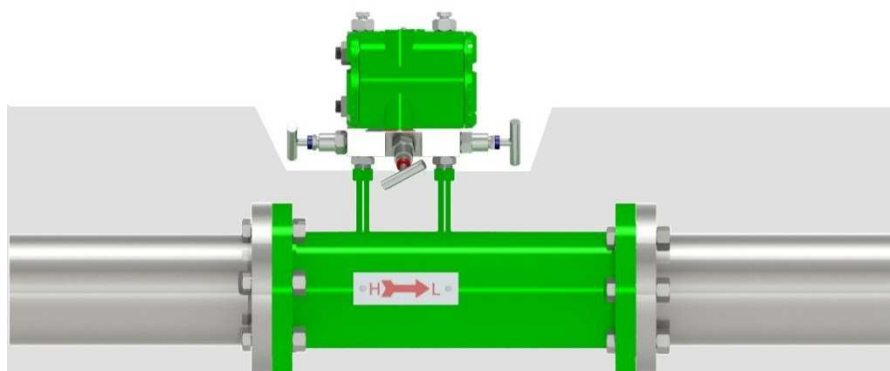


Рисунок 2.8 – Рекомендации по теплоизоляции расходомера

Таблица 2.5 – Рекомендации по теплоизоляции

Рекомендации

Теплоизоляция не должна выступать за указанную отметку

Расходомер не должен находиться в изолированных боксах, т.к. в этом случае возможен перегрев электронных компонентов.

2.4 ЭЛЕКТРИЧЕСКОЕ ПОДКЛЮЧЕНИЕ

2.4.1 Общие правила Выполнение электрических подключений узла измерения производится в следующей последовательности (см. рисунок 2.8):

- снять крышку (1) корпуса электронного блока;
- продеть сигнальный кабель и кабель питания сквозь кабельные вводы (2), находящиеся в верхней части электронного блока справа и слева;
- ослабить винты клеммной колодки (3);
- выполнить подключения в соответствии со схемой подключения, приведенной в **приложении Б**;
- затянуть винты клеммной колодки;
- затянуть зажим кабельного ввода;
- подключить заземляющий проводник к клемме заземления (4), находящейся снаружи в нижней части электронного блока;
- установить на место крышку корпуса электронного блока.

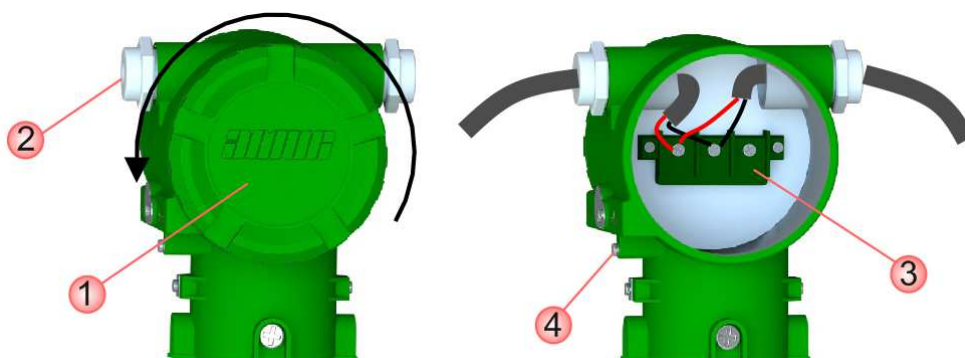


Рисунок 2.9 – Общие правила выполнения электрических подключений узла измерения

ИНФОРМАЦИЯ

Последовательность подключения вычислителя приведены в руководстве по эксплуатации на преобразователь расчетно-измерительный «ТЭКОН-19».

Таблица 2.6 – Пояснение к рисунку 2.9

№ на рис.	Пояснение
1	Крышка корпуса электронного блока
2	Кабельный ввод
3	Клеммная колодка
4	Клемма заземления

ВНИМАНИЕ!



При использовании узла измерения во взрывоопасной зоне строго соблюдайте требования по взрывозащите, приведенные в **подразделе 2.4.2 «Обеспечение взрывозащитности узлов измерения при монтаже»**

2.4.2 Обеспечение взрывозащищенности узла измерения при монтаже

Монтаж узла измерения во взрывоопасных условиях должен производиться в соответствии с требованиями

- настоящего РЭ;
- правил ПЭЭП;
- правил ПУЭ;
- ГОСТ Р 51330.0;
- ГОСТ Р 51330.1;
- инструкции ВСН332-74 («Инструкция по монтажу электрооборудования, силовых и осветительных сетей взрывоопасных зон»);
- других нормативных документов, действующих на предприятии.

Перед монтажом узел измерения должен быть осмотрен. Особое внимание следует обратить на маркировку взрывозащиты, предупредительные надписи, отсутствие повреждений корпуса взрывонепроницаемой оболочки, наличие заземляющего зажима, наличие средств уплотнения для кабелей и крышек, состояние подключаемого кабеля.

Линия связи может быть выполнена любым типом кабеля с медными проводами с сечением не менее 0,35 мм².

По окончании электрического монтажа должно быть проверено электрическое сопротивление линии заземления, которое должно составлять не более 4 Ом.

Неиспользуемый при подключении узла измерения кабельный ввод, должен быть закрыт заглушкой, которая поставляется изготовителем, либо другой заглушкой, сертифицированной в установленном порядке на соответствие требованиям ГОСТ Р 51330.1.

При монтаже необходимо проверить состояние взрывозащищенных поверхностей деталей, подвергаемых разборке. Царапины, вмятины, сколы на поверхностях, которые обеспечивают взрывозащиту, не допускаются.

После завершения электрического монтажа необходимо закрыть крышки электронного блока и застопорить их стопорами.

2.4.3 Рекомендации по подключению

При осуществлении электрических подключений следует соблюдать нижеуказанные рекомендации:

- жилы проводов должны быть зачищены и закреплены к клеммам таким образом, чтобы исключалось их замыкание между собой или на корпус прибора;
- для питания расходомера и каждого из его выходных сигналов рекомендуется использовать отдельный источник питания или многоканальный источник питания с гальванически развязанными каналами;
- при необходимости расчета нагрузочного сопротивления, следует рассчитывать полное сопротивление нагрузки как сумму сопротивлений кабеля, внешнего нагрузочного сопротивления, сопротивления искрозащитных барьеров, нагрузочного сопротивления вторичного оборудования;
- для минимизации помех при передаче аналогового сигнала 4-20 мА и цифрового сигнала, в качестве кабеля рекомендуется использовать экранированную витую пару; заземление кабеля должно быть обеспечено только с одной стороны (рекомендуется со стороны источника питания);
- не рекомендуется прокладывать сигнальный кабель в одном кабелепроводе или открытом желобе с силовой проводкой, а также вблизи мощных источников электромагнитных полей; при необходимости допускается заземление сигнальной проводки в любой точке сигнального контура. Например, можно заземлить отрицательную клемму источника питания.

В **таблице 2.10**, приведены рекомендации по типу кабелей сигнальных кабелей, используемых для подключения расходомера в зависимости от длины линии связи.

Таблица 2.10 – Рекомендации по типу кабелей

Длина линии связи	Минимальная толщина жилы, мм
<10 м	0,2
10 – 100 м	0,3
100 – 300 м	0,4
>300 м	0,5

2.4.4 Обеспечение пылевлагозащиты

Узел измерения соответствует всем требованиям пылевлагозащиты электрооборудования по категории, указанной в разделе «Основные технические характеристики».

В целях обеспечения требуемой степени защиты, после проведения работ по монтажу или обслуживанию узла измерения, должны соблюдаться следующие требования (см. **рисунок 2.10**):

- Уплотнения электронного блока не должны иметь загрязнений и повреждений. При необходимости следует очистить или заменить уплотнения. Рекомендуется использовать оригинальные уплотнения от производителя.
- Электрические кабели должны иметь типоразмер, соответствующий кабельному вводу прибора и не должны иметь повреждений.
- Крышка электронного блока и другие резьбовые соединения должны быть плотно затянуты.
- Кабельные вводы должны быть плотно затянуты.
- Неиспользуемые кабельные вводы должны быть закрыты заглушками.
- Непосредственно перед кабельным вводом кабель должен иметь U-образную петлю для исключения попадания жидкости в электронный блок при стекании ее по кабелю.
- Не устанавливайте узел измерения таким образом, чтобы кабельные вводы располагались вертикально вверх.

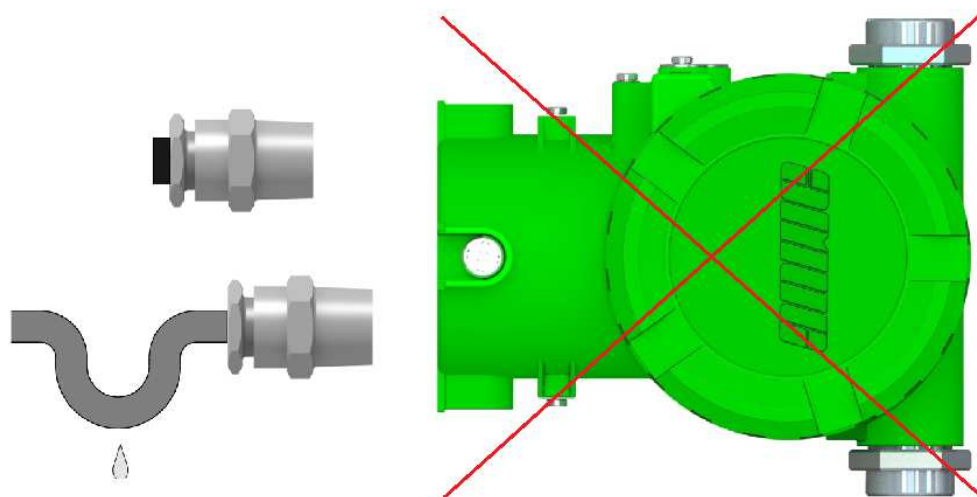


Рисунок 2.10 – Рекомендации по расположению кабелей и кабельных вводов

2.4.5 Заземление расходомера

Переходные процессы, наведенные молнией, сваркой, мощным электрооборудованием или коммутаторами, могут привести к искажению показаний расходомера или повредить его. В целях защиты от переходных процессов следует обеспечить соединение клеммы заземления, находящейся на корпусе датчика разности давлений (см. **рисунок 2.11**), с землей через проводник, предназначенный для эксплуатации в условиях больших токов.

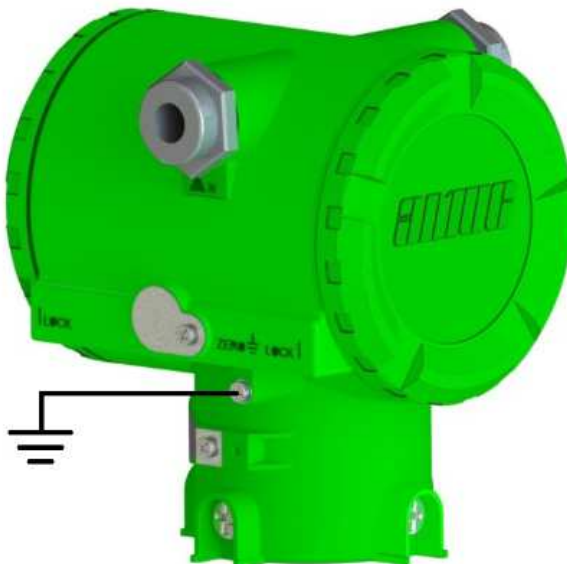


Рисунок 2.11 – Заземление расходомера

ВНИМАНИЕ!



На заземляющий проводник не должен наводиться или подаваться потенциал.

Не используйте один проводник для заземления двух и более приборов.

2.5 ЭКСПЛУАТАЦИЯ И ОБСЛУЖИВАНИЕ

2.5.1 Общие рекомендации

Во избежание повреждений тела обтекания от воздействия гидроударов, открытие/закрытие задвижек на подводящем трубопроводе должно производиться плавно.

2.5.2 Техническое обслуживание

Сданный в эксплуатацию расходомер требует периодического осмотра. Периодичность осмотра зависит от условий эксплуатации и определяется предприятием, ведущим техническое обслуживание расходомера, по согласованию с эксплуатирующей организацией.

Периодический осмотр проводится с целью проверки:

- наличия напряжения электрического питания и соответствия его параметров требованиям п. 1.3.4 «**Параметры электрического питания**»;
- видимости шильдиков и других маркировочных табличек;
- чистоты наружных и внутренних поверхностей прибора;
- герметичность присоединений расходомера к системе;
- отсутствия внешних повреждений.

В случае выхода расходомера из строя необходимо следовать инструкциям п. 2.5.3 «**Диагностика и устранение неисправностей**».

ИНФОРМАЦИЯ

Несоблюдение условий эксплуатации может привести к отказу расходомера или превышению допустимого значения погрешности измерений

2.5.3

Диагностика и устранение неисправностей

Возможные неисправности, их причины и способы устранения приведены в **таблице 2.10**.

Таблица 2.10 – Способы устранения типовых неисправностей

Неисправность	Вероятная причина	Способ устранения
	Неправильное подключение питания к расходомеру	Произвести проверку подключения кабеля или проводов питания согласно схеме подключения (см. приложение Б)
При включенном питании на цифровом и токовом выходах отсутствует сигнал	Обрыв проводов подключения питания	Проверить и в случае обрыва заменить кабель или провода питания
	Напряжение питания не соответствует требованиям РЭ	Проверить источник питания и установить напряжение питания в соответствии с требованиями РЭ
	Неправильный монтаж расходомера	Убедитесь, что стрелка направления потока на проточной части соответствует действительному направлению потока. Данный расходомер не применяется для реверсивных потоков
При наличии расхода выходные сигналы с расходомера не соответствуют действительности	Несоблюдение условий эксплуатации. Частичное заполнение трубопровода (при измерении жидкости)	Частичное заполнение трубопровода может привести к некорректным показаниям расходомера. Если жидкость не представляет опасности для жизни и здоровья персонала, откройте заборник давления на трубопроводе. Выходящий воздух будет означать частичное заполнение трубопровода
	Попадание инородного объекта в проточную часть расходомера	Инородные тела вызывают сужение сечения и погрешность измерения расходомера возрастает. Демонтируйте расходомер и произведите его осмотр
При наличии расхода состояние выходных сигналов расходомера соответствует нулевому расходу	Расход ниже минимального расхода для данного типоразмера расходомера	Открыть полностью запорно-регулирующую арматуру для установления расхода, лежащего в диапазоне измерений расходомера

Примечание: Порядок оформления рекламационного акта, возврата прибора и его гарантийного ремонта подробно указаны в паспорте, поставляемом с расходомером.

3 ТРАНСПОРТИРОВАНИЕ И ХРАНЕНИЕ

3.1 ТРАНСПОРТИРОВАНИЕ

При транспортировании узла измерения рекомендуется соблюдать следующие требования:

- узел измерения должен транспортироваться в транспортной таре, которая не должна допускать возможность механического повреждения прибора;
- рекомендуется транспортную тару выкладывать изнутри водонепроницаемой бумагой;
- транспортирование должно осуществляться при температуре окружающей среды в пределах от -40 до +85 °С при относительной влажности воздуха до 100% при 35 °С;
- должна быть обеспечена защита узлов измерения от атмосферных осадков;
- допускается транспортирование всеми видами закрытого транспорта, в том числе воздушным транспортом в отапливаемых герметизированных отсеках, в соответствии с правилами перевозки, действующими для данного вида транспорта;
- должны соблюдаться требования на манипуляционных знаках упаковки;
- допускается транспортирование узлов измерения в контейнерах;
- способ укладки ящиков на транспортирующее средство должен исключать их перемещение;
- во время погрузочно-разгрузочных работ ящики не должны подвергаться резким ударам;
- срок пребывания узлов измерения в соответствующих условиях транспортирования – не более 3 месяцев;
- после транспортировки узлов измерения при температуре менее 0°С, тара с узлом измерения распаковывается не менее, чем через 12 часов после нахождения узла измерения в теплом помещении.

При транспортировании узлов измерения вне тары следует соблюдать рекомендации, приведенные на **рисунке 3.1**.

ИНФОРМАЦИЯ

Требования к транспортировке вычислителя приведены в руководстве по эксплуатации на преобразователь расчетно-измерительный «ТЭКОН-19».

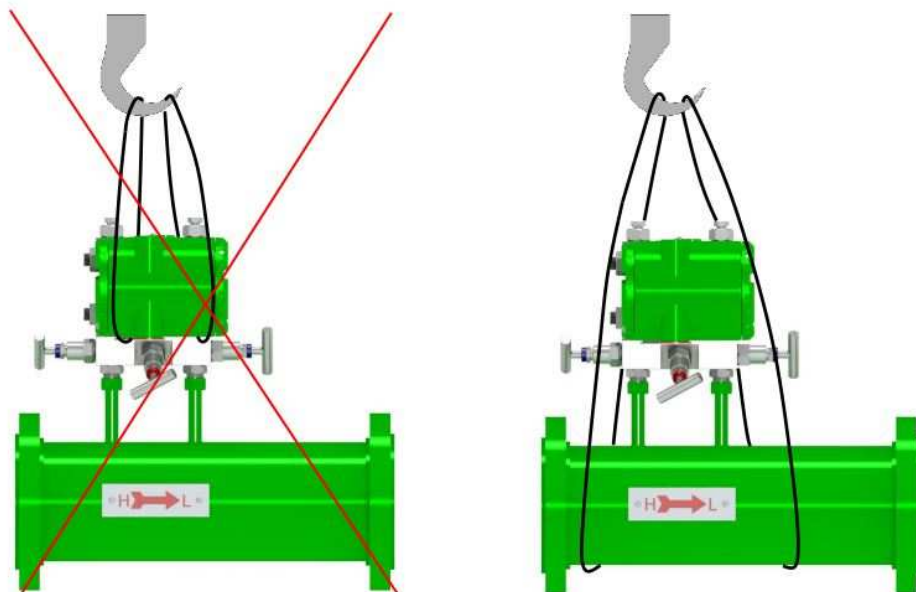


Рисунок 3.1 - Правила транспортирования узлов измерения вне тары

ВНИМАНИЕ!



Как правило, центр тяжести узлов измерения находится выше, чем опорные места переноски. Следует принять меры по исключению проскальзывания узла измерения в стропах или поворота вокруг оси.

3.2 ХРАНЕНИЕ

Узлы измерения могут храниться в неотапливаемых помещениях с температурой воздуха от -5 до +40°C и относительной влажностью воздуха до 98% при 25°C.

Узлы измерения могут храниться как в транспортной таре с укладкой в штабеля до 3 ящиков по высоте, так и без упаковки. Длительное хранение рекомендуется производить в упаковке предприятия-изготовителя.

При длительном хранении необходимо обеспечивать консервацию проточной части узла измерения выполненной из углеродистой стали (исполнение Ст). Для консервации применяются средства в соответствии с **таблицей 3.1**.

Таблица 3.1 Средства, применяемые для консервации узлов измерения

Средство консервации	Срок хранения
Консервационные масла К-17 или К-17у	5 лет
Дизельное топливо, машинные или трансформаторные масла с добавлением 10-15% присадки АКОР-1	2 года

ВНИМАНИЕ!



Консервация должна производиться с помощью оригинальных заглушек, либо с помощью других герметичных заглушек.

ИНФОРМАЦИЯ

Требования к хранению вычислителя приведены в руководстве по эксплуатации на преобразователь расчетно-измерительный «ТЭКОН-19».

3.3 УТИЛИЗАЦИЯ

Узлы измерения не содержат вредных веществ и компонентов, представляющих опасность для здоровья людей и окружающей среды в процессе и после окончания срока службы и при утилизации.

Утилизация узла измерения осуществляется отдельно по группам материалов: пластмассовые элементы, металлические элементы корпуса и крепежные элементы.

3.4 СВЕДЕНИЯ О СОДЕРЖАНИИ ДРАГОЦЕННЫХ МЕТАЛЛОВ

Элементы узлов измерения не содержат драгоценных металлов.

ПРИЛОЖЕНИЕ А

(обязательное)

ГАБАРИТНЫЕ РАЗМЕРЫ

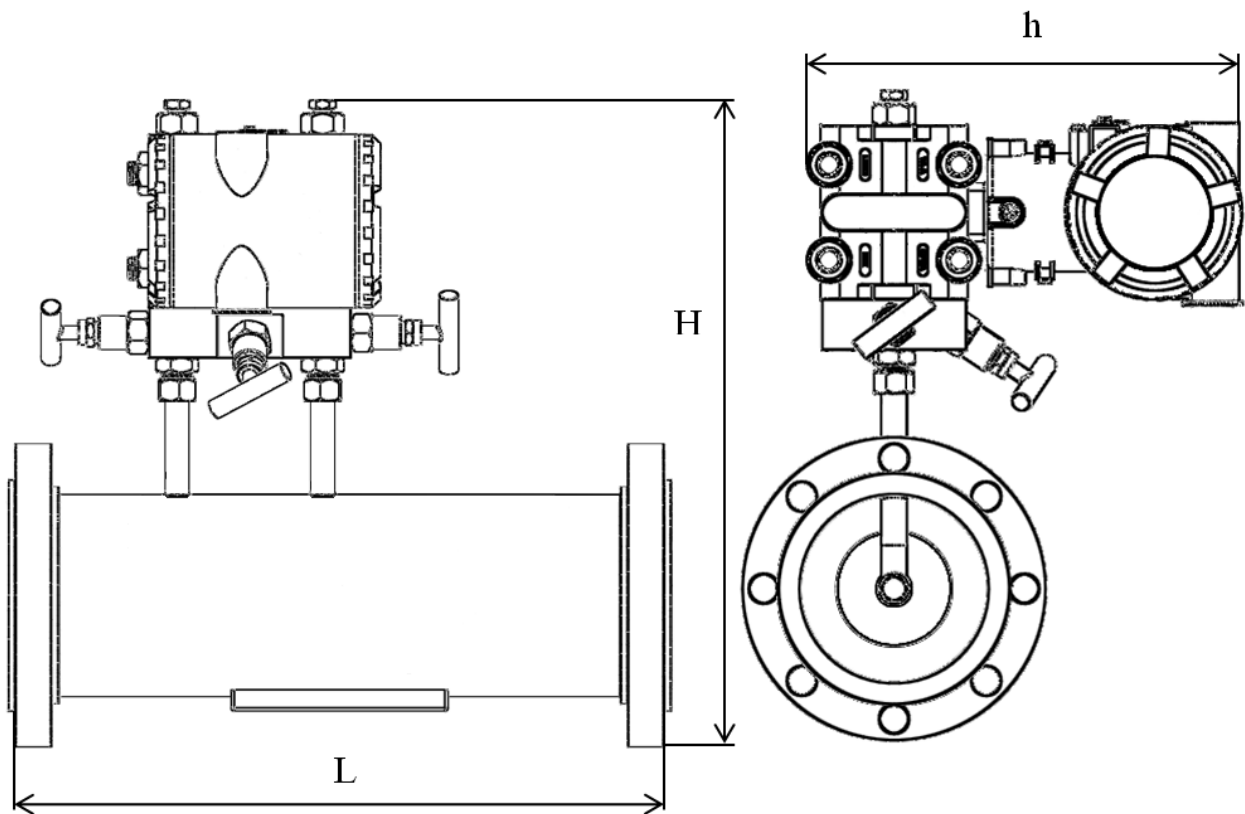


Рисунок А.1 – Габаритные размеры расходомера

Таблица А.1 – Габаритные размеры расходомера

Типоразмер	L, мм	H, мм	h, мм	Типоразмер	L, мм	H, мм	h, мм
15	200	188	200	400	805	650	200
25	203	203	200	450	897	685	200
32	232	210	200	500	990	720	200
40	265	218	200	600	1240	830	200
50	305	230	200	700	1540	940	200
65	343	248	200	800	1540	1050	200
80	382	266	200	900	1540	1160	200
100	425	290	200	1000	1850	1250	200
125	501	320	200	1200	1850	1360	200
150	578	350	200	1400	2155	1710	200

Продолжение таблицы А.1 – Габаритные размеры расходомера

Типоразмер	L, мм	H, мм	h, мм	Типоразмер	L, мм	H, мм	h, мм
200	666	410	200	1600	2155	1710	200
250	733	470	200	1800	2460	1890	200
300	772	530	200	2000	3050	1990	200
350	787	590	200	-	-	-	-

Соединение датчика разности давлений с трубопроводом: внутренняя резьба R 1/4" (1/2") BSPT по ГОСТ 6211-81 или K 1/4" (1/2") NPT по ГОСТ 6111-52.

ПРИЛОЖЕНИЕ Б

(обязательное)

Схемы электрических соединений

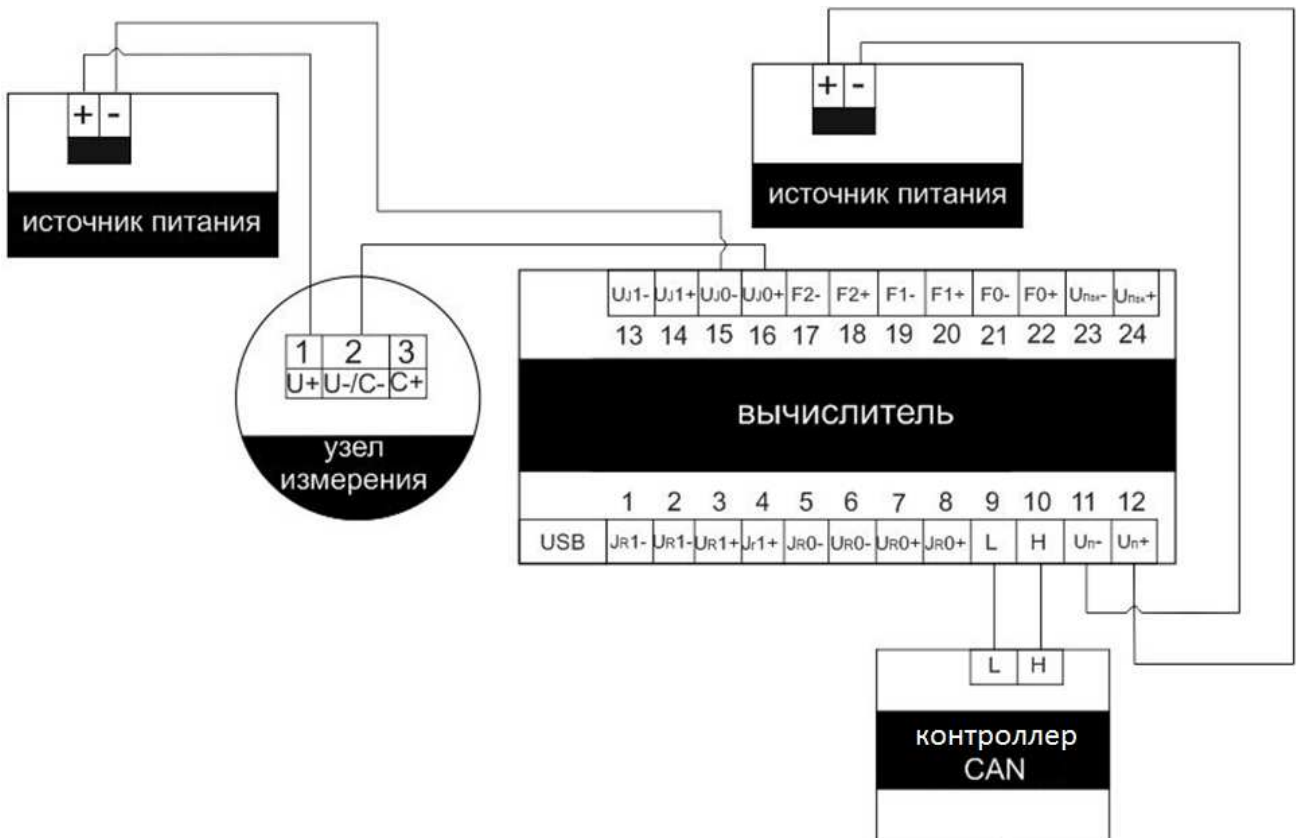


Рисунок Б.1 – Схема подключения расходомера по интерфейсу CAN

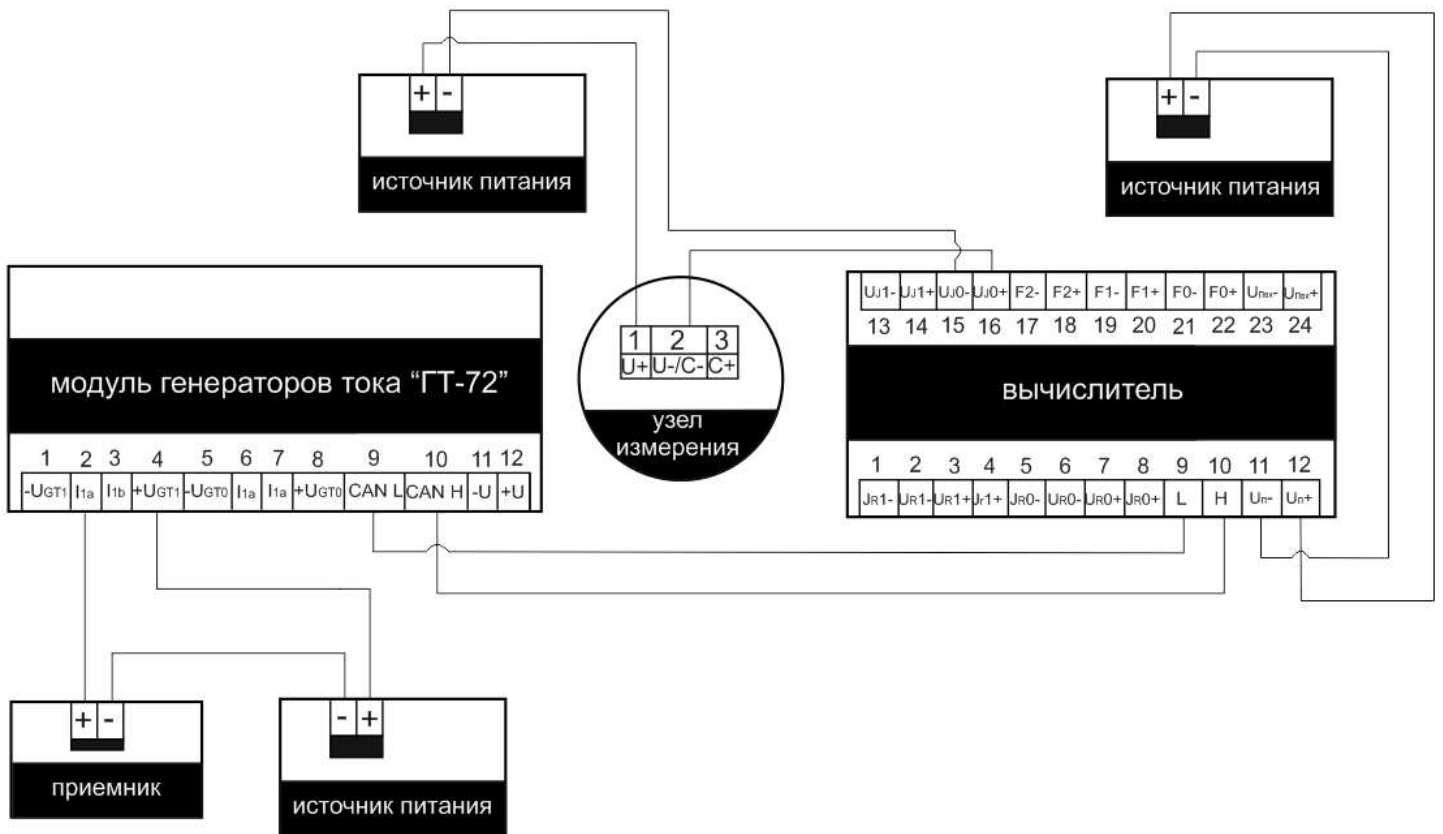


Рисунок Б.2 – Схема подключения расходомера по токовому выходному сигналу

ПРИЛОЖЕНИЕ В

(обязательное)

Таблица В.1 – Перечень нормативных и технических документов, на которые даны ссылки в настоящем руководстве

Обозначение документа	Наименование	Номер пункта в РЭ
ГОСТ Р 51330.0	Электрооборудование взрывозащищенное. Часть 0.	2.4.2
ГОСТ Р 51330.1	Электрооборудование взрывозащищенное. Часть 1.	1.4; 2.4.2
ПЭЭП	Правила эксплуатации электроустановок потребителей	2.4.2
ПУЭ	Правила устройства электроустановок	2.4.2
ВСН 332-74	Инструкция по монтажу электрооборудования, силовых и осветительных сетей взрывоопасных зон ВСН 332-74	2.4.2
T10.00.60. РЭ	Преобразователь расчетно-измерительный «ТЭКОН-19» Руководство по эксплуатации	1.3.5; 2.4.1; 3.1; 3.2
T10.00.72 РЭ	Модуль генераторов тока «ГТ-72» Руководство по эксплуатации	1.3.5
IM 01C21B01-01E	Датчики разности давлений моделей EJA110A / 120A / 130A Руководство по эксплуатации	1.3.1; 1.4