

ЭМИС-ДИО
230.00.00.РЭ
06.08.2015
1.3.24

СЧЕТЧИКИ ЖИДКОСТИ РОТОРНЫЕ «ЭМИС-ДИО 230»

РУКОВОДСТВО ПО ЭКСПЛУАТАЦИИ

*Высокая
точность
измерений*

*Не
требуются
прямые
участки*

*Измерение
высоковязких
жидкостей*

*Встроенный
индикатор*



ГК «ЭМИС»
Россия, Челябинск



Общая информация

В настоящем руководстве по эксплуатации приведены основные технические характеристики, указания по применению, методика поверки, правила транспортирования и хранения, а также другие сведения, необходимые для обеспечения правильной эксплуатации роторных счетчиков жидкости ЭМИС-ДИО 230 (далее – счетчик).

Modbus® - сокращенное обозначение ModiconModbusProtocol и является зарегистрированным товарным знаком Modicon, Inc.

Компания «ЭМИС» оставляет за собой право вносить в конструкцию счетчиков изменения, не ухудшающие их потребительских качеств, без предварительного уведомления. При необходимости получения дополнений к настоящему Руководству по эксплуатации или информации по оборудованию ЭМИС, пожалуйста, обращайтесь к Вашему региональному представителю компании или в головной офис.

Любое использование материала настоящего издания, полное или частичное, без письменного разрешения правообладателя запрещается.

ИНФОРМАЦИЯ

Перед началом работы следует внимательно изучить настоящее руководство по эксплуатации. Перед началом установки, использования или технического обслуживания счетчиков убедитесь, что Вы полностью ознакомились и поняли содержание руководства. Это условие является обязательным для обеспечения безопасной эксплуатации и нормального функционирования счетчиков.

ИНФОРМАЦИЯ

Настоящее руководство по эксплуатации распространяется только на роторные счетчики жидкости ЭМИС-ДИО 230. На другую продукцию ГК «ЭМИС» и продукцию других компаний документ не распространяется.

СОДЕРЖАНИЕ

| | | |
|--------------------------------------|--|----|
| 1 ОПИСАНИЕ И РАБОТА | 1.1 Назначение и область применения | 5 |
| | 1.2 Устройство и принцип действия | 6 |
| | 1.2.1 Исполнение электронного преобразователя | 7 |
| | 1.3 Технические характеристики | 9 |
| | 1.3.1 Краткое описание технических характеристик | 9 |
| | 1.3.2 Диапазоны измерений | 10 |
| | 1.3.3 Погрешность измерений | 13 |
| | 1.3.4 Параметры электрического питания | 14 |
| | 1.3.5 Выходные сигналы | 14 |
| | 1.3.6 Индикатор | 16 |
| | 1.3.7 Используемые материалы | 17 |
| | 1.3.8 Радиатор охлаждения | 17 |
| | 1.4 Обеспечение взрывозащищенности | 18 |
| | 1.5 Маркировка и пломбирование | 19 |
| | 1.6 Комплект поставки | 20 |
| | 1.7 Карта заказа | 22 |
| 2 ИСПОЛЬЗОВАНИЕ ПО НАЗНАЧЕНИЮ | 2.1 Общие рекомендации по выбору и использованию | 24 |
| | 2.1.1 Выбор исполнения счетчика | 24 |
| | 2.1.2 Учет жидкостей с низкой вязкостью и низкой смазывающей способностью. | 25 |
| | 2.1.3 Выбор материалов | 25 |
| | 2.1.4 Использование рубашки обогрева | 26 |
| | 2.1.5 Текущий напор и потери давления | 26 |
| | 2.1.6 Наличие механических и газовых включений | 27 |
| | 2.1.7 Оптимальная схема установки | 27 |
| | 2.1.8 Измерение реверсивных потоков | 28 |
| | 2.2 Указания мер безопасности | 31 |
| | 2.2.1 Общие указания | 31 |
| | 2.3 Монтаж счетчиков на трубопроводе | 32 |
| | 2.3.1 Выбор места установки | 32 |
| | 2.3.2 Ориентация трубопровода и прямые участки | 33 |
| | 2.3.3 Подготовка трубопровода | 34 |
| | 2.3.4 Подготовка полости трубопровода и монтаж счетчика | 36 |
| | 2.3.5 Теплоизоляция | 38 |
| | 2.4 Электрическое подключение | 39 |
| | 2.4.1 Общие правила | 39 |
| | 2.4.2 Обеспечение взрывозащищенности счетчиков при монтаже | 42 |
| | 2.4.3 Рекомендации по подключению | 43 |
| | 2.4.4 Обеспечение пылевлагозащиты | 44 |
| | 2.4.5 Заземление | 45 |
| | 2.5 Эксплуатация и обслуживание | 46 |
| | 2.5.1 Общие рекомендации | 46 |
| | 2.5.2 Включение/выключение счетчика | 46 |
| | 2.5.3 Управление индикатором | 46 |
| | 2.5.4 Замена встроенного элемента питания | 51 |
| | 2.5.5 Техническое обслуживание | 51 |

| | | |
|---------------------------------------|---|----|
| | 2.5.6 Диагностика и устранение неисправностей | 53 |
| 3 МЕТОДИКА ПОВЕРКИ | 3.1 Операции поверки | 54 |
| | 3.2 Средства поверки | 55 |
| | 3.3 Требования к квалификации персонала | 55 |
| | 3.4 Требования безопасности | 55 |
| | 3.5 Условия поверки | 56 |
| | 3.6 Внешний осмотр | 57 |
| | 3.7 Проверка герметичности | 57 |
| | 3.8 Опробование | 57 |
| | 3.9 Определение метрологических характеристик | 58 |
| | 3.10 Оформление результатов поверки | 59 |
| 4 ТРАНСПОРТИРОВАНИЕ И ХРАНЕНИЕ | 4.1 Транспортирование | 60 |
| | 4.2 Хранение | 62 |
| | 4.3 Утилизация | 62 |
| | 4.4 Сведения о содержании драгоценных металлов | 62 |
| ПРИЛОЖЕНИЯ | А– Габаритные и присоединительные размеры и масса | 63 |
| | Б – Установка электронного блока расходомеров дистанционного исполнения | 75 |
| | В – Зависимость поправочных коэффициентов от вязкости среды | 76 |
| | Г – Схемы подключения | 78 |
| | Д – Чертеж средств обеспечения взрывозащиты | 80 |
| | Е – Перечень оборудования, используемого при поверке | 82 |
| | Ж – Карта регистров | 83 |
| | З – Инструкция по применению программы «ЭМИС-Интегратор ЭД-230, ЭП-220» | 87 |

1. ОПИСАНИЕ И РАБОТА

1.1 НАЗНАЧЕНИЕ И ОБЛАСТЬ ПРИМЕНЕНИЯ

Счетчик предназначен для измерения объема и объемного расхода жидкостей вязкостью от 0,3 до 20000 мПа·с.

Счетчик используется в качестве счетчика бензина, сжиженного газа, керосина, дизельного топлива (солярки), нефти, мазута и других жидкостей на предприятиях топливно-энергетического комплекса и других отраслей промышленности.

Счетчик применяется в системах автоматического контроля, регулирования и управления технологическими процессами в различных отраслях промышленности, в стационарных технологических установках, наземных подвижных средствах заправки и перекачки, в системах коммерческого учета.

Счетчик предназначен для работы во взрывобезопасных и взрывоопасных условиях. Счетчик взрывозащищенного исполнения ЭД-230Вн имеет вид взрывозащиты «взрывонепроницаемая оболочка» и маркировку взрывозащиты «1ExdIICT2-T6)X».

ИНФОРМАЦИЯ

Счетчик не предназначен для эксплуатации на объектах атомной энергетики.

1.2 УСТРОЙСТВО И ПРИНЦИП ДЕЙСТВИЯ

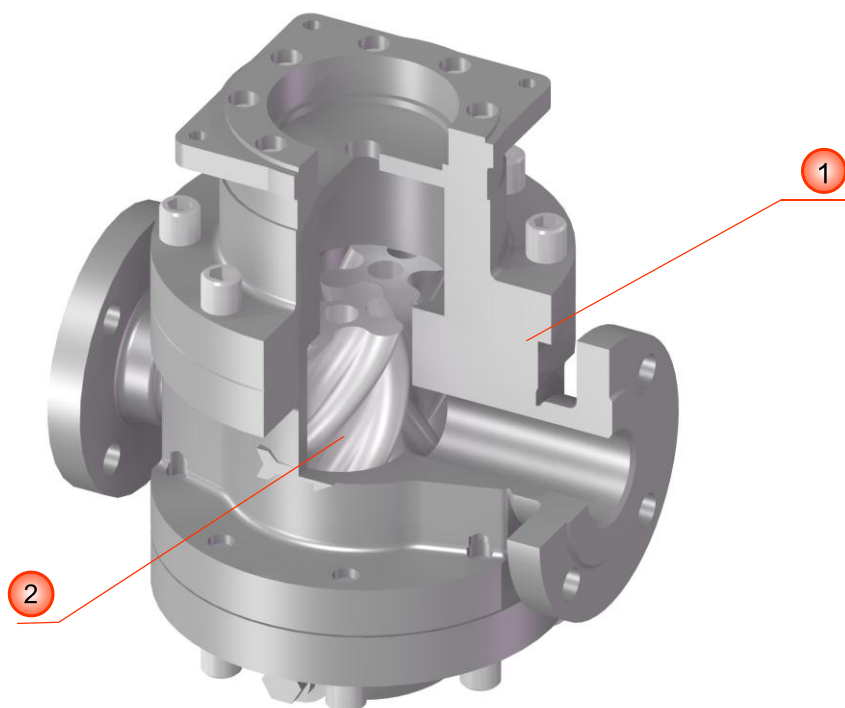
Счетчик состоит из следующих основных узлов (см. *рис. 1.1*):

- Первичного преобразователя (1);
- Электронного преобразователя (2).



Рисунок 1.1 – Внешний вид счетчика

Первичный преобразователь представляет собой измерительную камеру с подводящим и отводящим патрубками и фланцами для монтажа на трубопровод. В измерительной камере расположены два спиралевидных ротора, приводимые во вращение потоком измеряемой жидкости. Каждый оборот роторов соответствует прохождению фиксированного объема жидкости через измерительную камеру. Узел регистрации вращения обеспечивает формирование первичного электрического сигнала, содержащего информацию о вращении роторов. Первичный сигнал передается в электронный преобразователь, размещенный непосредственно на первичном преобразователе (интегральное исполнение расходомера) или отдельно от него (дистанционное исполнение расходомера (Приложение Б)). Электронный преобразователь осуществляет обработку первичного сигнала, вычисление значения объема и расхода среды и формирование выходных сигналов счетчика, а также отображение информации на индикаторе (для исполнения СИ).



- Корпус первичного преобразователя (1)
- Спиралевидные роторы (2)

Рисунок 1.2 - Конструкция первичного преобразователя

1.2.1 Исполнение электронного преобразователя

В зависимости от условного диаметра и температуры измеряемой среды существует два вида исполнения электронного преобразователя счетчика см. **рисунок 1.3**, **таблица 1.1**. Исполнение А имеет 4 кабельных ввода, клеммная колодка расположена в тыльной части преобразователя; исполнение Б имеет 1 кабельный ввод, клеммная колодка расположена в боковой части преобразователя.



исполнение А

исполнение Б

Рисунок 1.3 – Внешний вид счетчика

Таблица 1.1. Исполнение электронного преобразователя

| Ду, мм | Температура измеряемой среды, °С | |
|---------|----------------------------------|-------------------|
| | От -20 до +150 °С | От +150 до +250°С |
| 8≤Ду≤25 | Исполнение А, Б* | Исполнение Б |
| Ду > 25 | Исполнение Б | Исполнение Б |

* - для исполнения с погрешностью 0,15; для исполнения Д с длиной кабеля более 5м

1.3 ТЕХНИЧЕСКИЕ ХАРАКТЕРИСТИКИ

1.3.1 Краткое описание технических характеристик

Краткое описание технических характеристик счетчика представлено в **таблице 1.2**.

Таблица 1.2 - Технические характеристики счетчика

| Характеристика | Значение |
|---|---|
| Диаметр условного прохода, мм | 8; 15; 25; 40; 50; 80; 100; 150; 200; 250; 300;400 |
| Класс точности | 0,15; 0,25;0,5 |
| Избыточное давление измеряемой среды | до 6,4 МПа |
| Минимальное избыточное давление измеряемой среды | 0,4 МПа |
| Температура измеряемой среды | от -20°C до +250°C |
| Вязкость измеряемой среды | от 0,3 до 20000 мПа·с |
| Выходные сигналы: | импульсный цифровой RS-485 аналоговый токовый 4-20 мА |
| Напряжение питания | 24 В постоянного тока |
| Взрывозащита | 1ExdIIC(T2-T6)X, -40 ≤ t _a ≤ + 70 °C |
| Атмосферное давление | от 84 до 106,7 кПа |
| Температура окружающей среды* | от -40°C до +70°C |
| Относительная влажность, %, не более | 95±3% (без конденсации влаги, при температуре 35 °C) |
| Устойчивость к воздействию внешнего магнитного поля | до 190А/м,50Гц |
| Вибрация | Группа V2по ГОСТ 12997 |
| Защита от пыли и влаги | IP65 |
| Интервал между поверками | 1 год |
| Срок службы | не менее 8 лет |
| Габаритные размеры и масса | См. Приложение А |

* - ЖК дисплей работает при температуре от минус 20°C

ИНФОРМАЦИЯ

Данные таблицы относятся к стандартному исполнению счетчика. При необходимости обеспечения особых требований имеется возможность изготовления счетчика под заказ.

1.3.2 Диапазоны измерений

В **таблицах 1.3 – 1.8** указаны диапазоны измерения счетчиков классов точности 0,25 и 0,5 при различных значениях вязкости измеряемой среды. Возможность изготовления счетчиков класса точности 0,15 уточняется у специалистов. Для класса точности 0,15 опция «ГП» не предоставляется, т.к. приборы данного исполнения не входят в сертификат об утверждении типа средств измерений. Для исполнения «ФР» диапазон расхода подбирается согласно заявке на продукцию.

Работоспособность счетчиков обеспечивается при расходах, соответствующих полному диапазону согласно **таблицам 1.3 – 1.8**.

Измерение объема и расхода с нормированной погрешностью обеспечивается при условии, что расход измеряемой среды лежит в пределах, указанных в **таблицах 1.3 – 1.8** для заданной вязкости измеряемой среды и класса точности счетчиков.

Эксплуатация счетчиков при расходах, превышающих максимальное значение для нормированного диапазона, но не превышающих максимальное значение для полного диапазона измерений допускается в течение не более 2-х часов в сутки. Эксплуатация счетчика при расходах, превышающих максимальное значение для полного диапазона, не допускается. Значение нижней границы полного диапазона измерения зависит от параметров измеряемой среды и уточняется при заказе.

Таблица 1.3 - Диапазоны расходов для счетчиков исполнения по материалу Ст и Н1; температурный диапазон измеряемой среды от -20 до +80°C, +80 до +150°C ; класс точности 0,5 и 0,25

| Ду | Полный диапазон, м ³ /ч | Диапазон расходов с нормированной погрешностью, м ³ /ч | | | | | | | | | | Цена им-пульса, л/имп |
|------|------------------------------------|---|----------|---------------|----------|----------------------------|----------|------------------|-----------|----------------------|-----------|-----------------------|
| | | 0,32 – 0,8 мПа·с | | 0,8 – 2 мПа·с | | 2 – 5 мПа·с, 5 – 400 мПа·с | | 400 – 2000 мПа·с | | 2000 – 20000 мПа·с | | |
| | | бензин, сжиженный газ | | керосин | | дизельное топливо, нефть | | битум | | сверхвязкие жидкости | | |
| | | 0,5 | 0,25 | 0,5 | 0,25 | 0,5 | 0,25 | 0,5 | 0,25 | 0,5 | 0,25 | |
| 008 | 0,009-0,35 | 0,06-0,3 | 0,10-0,3 | 0,05-0,3 | 0,07-0,3 | 0,03-0,3 | 0,06-0,3 | 0,03-0,27 | 0,06-0,27 | 0,03-0,24 | 0,06-0,24 | 0,001 |
| 015А | 0,025-0,9 | 0,2-0,8 | 0,27-0,8 | 0,1-0,8 | 0,2-0,8 | 0,08-0,8 | 0,16-0,8 | 0,08-0,7 | 0,16-0,7 | 0,08-0,6 | 0,15-0,6 | |
| 015Б | 0,03-1,1 | 0,25-1 | 0,33-1 | 0,2-1 | 0,25-1 | 0,1-1 | 0,2-1 | 0,1-0,9 | 0,2-0,9 | 0,1-0,8 | 0,2-0,8 | |
| 015В | 0,15-4,5 | 0,6-3 | - | 0,4-4 | - | 0,4-4 | - | 0,3-2,4 | - | 0,3-2,4 | - | |
| 025А | 0,2-6,5 | 1,5-6 | 1,2-6 | 1,2-6 | 1,5-6 | 0,6-6 | 1,2-6 | 0,5-5,4 | 1,2-5,4 | 0,6-5 | 1,2-5 | 0,01 |
| 025Б | 0,3-11 | 3-8 | - | 1,5-10 | - | 1-10 | - | 1-8 | - | 1-6 | - | |
| 040 | 0,8-28 | 8-20 | 8-20 | 2,7-22 | 5,5-22 | 2,5-25 | 4,4-22 | 2,1-18 | 4,2-18 | 1,5-12 | 3-12 | 0,1 |
| 050 | 1,2-44 | 9-36 | 15-36 | 4,5-36 | 9-36 | 4-40 | 7,2-36 | 2,8-24 | 6-24 | 2,2-18 | 4,5-18 | |
| 080 | 3-100 | 20-80 | 32-80 | 10-80 | 20-80 | 9-90 | 16-80 | 6,5-56 | 14-56 | 5-40 | 10-40 | |
| 100 | 4-110 | 25-100 | 40-100 | 13-100 | 25-100 | 12-100 | 20-100 | 8,5-72 | 18-72 | 6,5-54 | 14-54 | |
| 150 | 8-280 | 55-225 | 88-220 | 31-250 | 57-225 | 25-250 | 44-220 | 18-150 | 38-150 | 12-100 | 25-100 | |
| 200 | 15-440 | 90-360 | 150-360 | 50-400 | 90-360 | 40-400 | 72-360 | 28-240 | 53-210 | 20-160 | 40-160 | |
| 250 | 20-650 | 135-540 | 180-540 | 68-540 | 135-540 | 60-600 | 108-540 | 42-360 | 90-360 | 30-240 | 60-240 | |
| 300 | 30-1100 | 220-900 | 300-900 | 112-900 | 225-900 | 100-1000 | 180-900 | 70-600 | 150-600 | 54-450 | 113-450 | |
| 400 | 90-1700 | 400-1600 | 550-1600 | 200-1600 | 400-1600 | 180-1800 | 320-1600 | 130-1100 | 275-1100 | 90-750 | 180-750 | |

Примечание:

* - В обозначении Ду используются буквенные индексы «А», «Б», «В», которые обозначают различные диапазоны измерения объемных расходов, при одинаковом значении Ду.

Таблица 1.4 - Диапазоны расходов для счетчиков исполнения по материалу Н2; температурный диапазон измеряемой среды от -20 до +80°C; класс точности 0,5 и 0,25

| Ду | Полный диапазон, м ³ /ч | Диапазон расходов с нормированной погрешностью, м ³ /ч | | | | | | | | | | Цена им-пульса, л/имп |
|-----|------------------------------------|---|---------|---------------|---------|----------------------------|---------|------------------|---------|----------------------|---------|-----------------------|
| | | 0,32 – 0,8 мПа·с | | 0,8 – 2 мПа·с | | 2 – 5 мПа·с, 5 – 400 мПа·с | | 400 – 2000 мПа·с | | 2000 – 20000 мПа·с | | |
| | | бензин, сжиженный газ | | керосин | | дизельное топливо, нефть | | битум | | сверхвязкие жидкости | | |
| | | 0,5 | 0,25 | 0,5 | 0,25 | 0,5 | 0,25 | 0,5 | 0,25 | 0,5 | 0,25 | |
| 015 | 0,2-6,5 | 0,75-3 | - | 0,75-3 | - | 0,6-3 | - | 0,6-3 | - | 0,5-2,5 | - | 0,001 |
| 025 | 0,3-11 | 2-8 | - | 2-8 | - | 1,6-8 | - | 1,2-6 | - | 1-5 | - | 0,01 |
| 040 | 0,8-28 | 6-24 | 8-24 | 6-24 | 8-24 | 4,8-24 | 6-24 | 3,6-18 | 4-16 | 2,4-12 | 2,5-10 | |
| 050 | 1,2-44 | 9-36 | 12-36 | 9-36 | 12-36 | 7,2-36 | 9-36 | 4,8-24 | 5,5-22 | 3,6-18 | 4-16 | |
| 080 | 3-100 | 20-80 | 27-80 | 20-80 | 27-80 | 16-80 | 20-80 | 12-56 | 12-48 | 8-40 | 9-36 | 0,1 |
| 100 | 4-110 | 25-100 | 34-100 | 25-100 | 34-100 | 20-100 | 25-100 | 15-75 | 15-60 | 11-54 | 11-45 | |
| 150 | 8-280 | 55-220 | 75-220 | 55-220 | 75-220 | 45-220 | 55-220 | 30-150 | 35-135 | 20-100 | 23-90 | |
| 200 | 15-440 | 90-360 | 120-360 | 90-360 | 120-360 | 72-360 | 90-360 | 43-210 | 50-200 | 32-160 | 38-150 | |
| 250 | 20-650 | 135-540 | 180-540 | 135-540 | 180-540 | 108-540 | 135-540 | 72-360 | 90-360 | 48-240 | 60-240 | |
| 300 | 30-1100 | 225-900 | 300-900 | 225-900 | 300-900 | 180-900 | 225-900 | 120-600 | 150-600 | 90-450 | 113-450 | |

Таблица 1.5 - Диапазоны расходов для счетчиков исполнения по материалу Н2; температурный диапазон измеряемой среды от +80 до +150°C; класс точности 0,5 и 0,25

| Ду | Полный диапазон, м ³ /ч | Диапазон расходов с нормированной погрешностью, м ³ /ч | | | | | | | | | | Цена им-пульса, л/имп |
|-----|------------------------------------|---|---------|--------------|---------|----------------|---------|------------------|---------|----------------------|---------|-----------------------|
| | | 2 – 5 мПа·с | | 5 – 50 мПа·с | | 50 – 400 мПа·с | | 400 – 2000 мПа·с | | 2000 – 20000 мПа·с | | |
| | | дизельное топливо | | нефть | | нефть | | битум | | сверхвязкие жидкости | | |
| | | 0,5 | 0,25 | 0,5 | 0,25 | 0,5 | 0,25 | 0,5 | 0,25 | 0,5 | 0,25 | |
| 40 | 0,8-28 | 5,6-22,5 | 7-20 | 5,6-22,5 | 7-20 | 5,6-22,5 | 7-20 | 4-15 | 4-12 | 3-12 | 3,5-10 | 0,01 |
| 50 | 1,2-44 | 9-36 | 10-32 | 9-36 | 10-32 | 9-36 | 10-32 | 4,5-22 | 7-20 | 4,5-18 | 6-18 | |
| 80 | 3-100 | 20-80 | 25-75 | 20-80 | 25-75 | 20-80 | 25-75 | 12-48 | 13-40 | 9-36 | 10-30 | 0,1 |
| 100 | 4-110 | 25-100 | 30-90 | 25-100 | 30-90 | 25-100 | 30-90 | 15-60 | 17-50 | 11-45 | 14-40 | |
| 150 | 8-280 | 45-220 | 75-220 | 45-220 | 75-220 | 45-220 | 75-220 | 35-135 | 34-100 | 23-90 | 27-80 | |
| 200 | 15-440 | 90-360 | 120-360 | 90-360 | 120-360 | 90-360 | 120-360 | 50-200 | 54-160 | 38-150 | 43-130 | |
| 250 | 20-650 | 135-540 | 180-540 | 135-540 | 180-540 | 135-540 | 180-540 | 90-360 | 120-360 | 60-240 | 80-240 | |
| 300 | 30-1100 | 225-900 | 300-900 | 225-900 | 300-900 | 225-900 | 300-900 | 150-600 | 200-600 | 113-450 | 150-450 | |

Таблица 1.6 - Диапазоны расходов для счетчиков исполнения по материалу Н2; температурный диапазон измеряемой среды от +150 до +250°С; класс точности 0,5 и 0,25

| Ду | Полный диапазон, м ³ /ч | Диапазон расходов с нормированной погрешностью, м ³ /ч | | | | | | | | | | Цена им-пульса, л/имп |
|-----|------------------------------------|---|---------|--------------|---------|----------------|---------|------------------|--------|----------------------|--------|-----------------------|
| | | 2 – 5 мПа·с | | 5 – 50 мПа·с | | 50 – 400 мПа·с | | 400 – 2000 мПа·с | | 2000 – 20000 мПа·с | | |
| | | дизельное топливо | | нефть | | нефть | | битум | | сверхвязкие жидкости | | |
| | | 0,5 | 0,25 | 0,5 | 0,25 | 0,5 | 0,25 | 0,5 | 0,25 | 0,5 | 0,25 | |
| 25 | 0,3-11 | С | С | С | С | С | С | 2-8 | С | С | С | 0,01 |
| 40 | 0,8-28 | 7,5-22,5 | 10-20 | 7,5-22,5 | 10-20 | 7,5-22,5 | 10-20 | 5-15 | 6-12 | 4-12 | 5-10 | |
| 50 | 1,2-44 | 12-36 | 16-32 | 12-36 | 16-32 | 12-36 | 16-32 | 7,5-22,5 | 10-20 | 6-18 | 9-18 | |
| 80 | 3-100 | 26,7-80 | 35-75 | 26,7-80 | 35-75 | 26,7-80 | 35-75 | 16-48 | 20-40 | 12-36 | 15-30 | 0,1 |
| 100 | 4-110 | 34-100 | 45-90 | 34-100 | 45-90 | 34-100 | 45-90 | 20-60 | 25-50 | 15-45 | 20-40 | |
| 150 | 8-280 | 75-220 | 110-220 | 75-220 | 110-220 | 75-220 | 110-220 | 45-135 | 50-100 | 30-90 | 40-80 | |
| 200 | 15-440 | 120-360 | 180-360 | 120-360 | 180-360 | 120-360 | 180-360 | 65-200 | 80-160 | 50-150 | 65-130 | |

Примечание:

С – требует предварительного согласования

Таблица 1.7 - Диапазоны расходов для счетчиков исполнения по материалу Ст и Н1; температурный диапазон измеряемой среды от +150 до +250°С; класс точности 0,5 и 0,25

| Ду | Полный диапазон, м ³ /ч | Диапазон расходов с нормированной погрешностью, м ³ /ч | | | | | | | | | | Цена им-пульса, л/имп |
|-----|------------------------------------|---|----------|--------------|----------|----------------|----------|------------------|----------|----------------------|----------|-----------------------|
| | | 2 – 5 мПа·с | | 5 – 50 мПа·с | | 50 – 400 мПа·с | | 400 – 2000 мПа·с | | 2000 – 20000 мПа·с | | |
| | | дизельное топливо | | нефть | | нефть | | битум | | сверхвязкие жидкости | | |
| | | 0,5 | 0,25 | 0,5 | 0,25 | 0,5 | 0,25 | 0,5 | 0,25 | 0,5 | 0,25 | |
| 25 | 0,2-6,5 | С | С | 0,6-6,5 | С | С | С | 0,6-6 | С | С | С | 0,01 |
| 40 | 0,8-28 | 4,5-22,5 | 5,6-22,5 | 4,5-22,5 | 5,6-22,5 | 4,5-22,5 | 5,6-22,5 | 4,2-18 | 5-15 | 3-12 | 4-12 | |
| 50 | 1,2-44 | 7,2-36 | 9-36 | 7,2-36 | 9-36 | 7,2-36 | 9-36 | 6-24 | 7,5-22,5 | 4,5-18 | 5,5-17,5 | |
| 80 | 3-100 | 16-80 | 20-80 | 16-80 | 20-80 | 16-80 | 20-80 | 14-56 | 16-48 | 10-40 | 12-36 | 0,1 |
| 100 | 4-110 | 20-100 | 25-100 | 20-100 | 25-100 | 20-100 | 25-100 | 18-72 | 20-60 | 14-54 | 16-48 | |
| 150 | 8-280 | 45-220 | 55-220 | 45-220 | 55-220 | 45-220 | 55-220 | 38-150 | 45-135 | 25-100 | 30-90 | |
| 200 | 15-440 | 72-360 | 90-360 | 72-360 | 90-360 | 72-360 | 90-360 | 53-210 | 65-200 | 40-160 | 50-150 | |
| 250 | 20-650 | 108-540 | 135-540 | 108-540 | 135-540 | 108-540 | 135-540 | 72-360 | 90-360 | 60-240 | 80-240 | 0,1 |
| 300 | 30-1100 | 180-900 | 225-900 | 180-900 | 225-900 | 180-900 | 225-900 | 120-600 | 150-600 | 113-450 | 150-450 | |

Примечание:

С – требует предварительного согласования

Таблица 1.8 – Диапазоны расходов для счетчиков исполнения по материалу СТ и Н1; температурный диапазон измеряемой среды от -20 до +80°C; класс точности 0,15

| Ду | Полный диапазон, м ³ /ч | Диапазон расходов с нормированной погрешностью, м ³ /ч | | | | | Цена им-пульса, л/имп |
|-----|------------------------------------|---|--------------|----------------|------------------|----------------------|-----------------------|
| | | 2 – 5 МПа·с | 5 – 50 МПа·с | 50 – 400 МПа·с | 400 – 2000 МПа·с | 2000 – 20000 МПа·с | |
| | | дизельное топливо | нефть | нефть | битум | сверхвязкие жидкости | |
| 40 | 0,8-28 | 11-22 | 9-22 | 7,5-22 | 4-12 | 3,3-10 | 0,01 |
| 50 | 1,2-44 | 18-36 | 14,4-36 | 12-36 | 7,5-22 | 6-18 | |
| 80 | 3-100 | 40-80 | 32-80 | 26,7-80 | 16-48 | 13-40 | |
| 100 | 4-110 | 50-100 | 40-100 | 34-100 | 24-72 | 18-54 | 0,1 |
| 150 | 8-280 | 115-220 | 90-220 | 73-220 | 40-120 | 30-90 | |
| 200 | 15-440 | 180-360 | 114-360 | 120-360 | 60-180 | 50-150 | |
| 250 | 20-650 | 270-540 | 216-540 | 180-540 | 100-300 | 60-180 | |
| 300 | 30-1100 | 450-900 | 360-900 | 300-900 | 200-600 | 150-450 | |
| 400 | 90-1700 | 800-1600 | 640-1600 | 530-1600 | 400-1200 | 250-700 | |

1.3.3 Погрешность измерений

Пределы допускаемой относительной погрешности измерения значения объема и объемного расхода среды при условии, что значение расхода лежит в диапазоне измерений с нормированной погрешностью согласно **таблицам 1.3 – 1.8** по импульсному и цифровому выходным сигналам и по индикатору составляют:

- ± 0,15 % для счетчиков класса 0,15 (возможность изготовления уточняется у специалистов ГК «ЭМИС»);
- ± 0,25 % для счетчиков класса 0,25;
- ± 0,5 % для счетчиков класса 0,5;

Пределы допускаемой относительной погрешности измерения расхода по токовому выходному сигналу составляют:

$$\delta_{QI} = \pm [\delta_0 + (0,25 + \delta_T) \cdot I_{max} / (4 + 16 \cdot Q / Q_{max_полн})], \quad (1.1)$$

где δ_0 – допускаемая погрешность измерения объема и расхода по импульсному сигналу согласно классу точности;

I_{max} = 20 мА;

Q – значение расхода, м³/ч;

$Q_{max_полн}$ – верхний предел полного диапазона измерений счетчика, м³/ч;

δ_T - дополнительная температурная погрешность, не превышающая ±0,05 % на каждые 10 °С отклонения температуры окружающей среды от нормальной.

Примечание – При расходах, лежащих вне нормированного диапазона измерений, погрешность счетчика существенно зависит от внешних факторов (вязкость, температура, вибрация и т.д.) и составляет в среднем

- не более ±3,5% при расходах от $Q_{min_полн}$ до Q_{min} ;

- не более ±1% при расходах от Q_{max} до $Q_{max_полн}$,

где Q_{min} , Q_{max} – нижний и верхний предел диапазона измерений с нормированной погрешностью;

$Q_{min_полн}$, $Q_{max_полн}$ – нижний и верхний предел полного диапазона измерений.

1.3.4 Параметры электрического питания

Электрическое питание счетчиков осуществляется от внешнего источника питания постоянного тока напряжением 24В.

При отсутствии внешнего источника питания работа счетчика обеспечивается от встроенного электрохимического элемента питания типа LS26500 напряжением 3,6 В. При этом выходные сигналы счетчика не функционируют. Для счетчиков до ДУ 25 включительно, счетчик производит только инкрементирование значения объема жидкости, прошедшей через счетчик с момента первого включения (расширенного сумматора), в оперативной памяти, т.е. счетчик производит измерения расхода. Для счетчиков с ДУ свыше 25 встроенный электрохимический элемент питания обеспечивает только индикацию накопленного ранее объема и сохранение данных, счетчик не производит измерения расхода. При восстановлении внешнего питания работа счетчика восстанавливается в полном объеме.

Встроенный элемент питания обеспечивает автономную работу счетчика в течение

- не менее 90 суток при температуре окружающей среды не более +30°C;
- не менее 30 суток при температуре не более +55 °С.

При постоянном наличии внешнего напряжения питания емкость внутреннего элемента питания не расходуется, при этом срок его годности составляет не менее 10 лет.

Остаточный заряд встроенного электрохимического элемента питания отображается на индикаторе. Более подробная информация приведена в разделе «Эксплуатация и обслуживание». Параметры цепи питания счетчиков общепромышленного исполнения представлены в **таблице 1.9**.

Таблица 1.9 - Параметры цепи питания счетчиков общепромышленного исполнения

| Параметры цепи питания | |
|----------------------------------|------|
| Напряжение питания, В | 24±6 |
| Номинальная входная мощность, Вт | 1,2 |
| Пусковой ток, мА | 250 |

1.3.5 Выходные сигналы

Счетчики имеют следующие выходные сигналы:

- импульсный сигнал;
- цифровой интерфейс;
- аналоговый токовый сигнал

Для отображения значений объемного расхода и накопленного объема счетчики имеют индикатор.

Время демпфирования показаний мгновенного расхода составляет 0,5с.

1.3.5.1 Импульсный выходной сигнал

Количество импульсов выходного пропорционально измеренному значению объемного расхода.

Цена импульса зависит от типоразмера счетчика и приведена в **таблицах 1.3 – 1.8**.

Общее количество импульсов, формируемое на импульсном выходе, соответствует объему измеряемой среды, прошедшей через счетчик, с момента начала измерения.

Основные параметры импульсного выхода представлены в **таблице 1.10**.

Таблица 1.10 - Параметры импульсного выхода

| Импульсный сигнал | |
|-------------------------------|----------|
| Ширина импульса, % | 50 |
| Коммутируемое напряжение, В | 5...26,6 |
| Максимальный ток в цепи, мА | 50 |
| Разомкнутый контакт | |
| - ток утечки не более, мкА | 10 |
| - при напряжении, В | 25.6 |
| Замкнутый контакт | |
| - сопротивление, Ом, не более | 30 |

Принципиальная схема выходного импульсного каскада представлена на **рисунке 1.4**. Схема подключения по импульсному выходному сигналу приведена в **Приложении Г** на **рисунке Г2**.

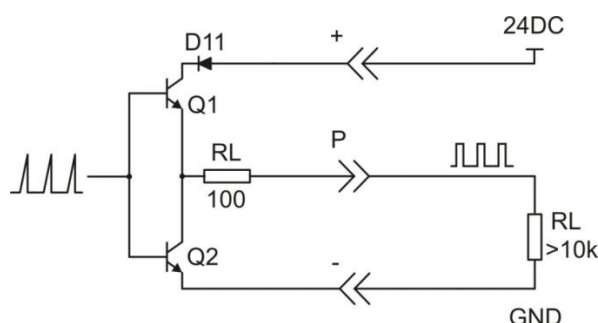


Рисунок 1.4 - Схема выходного импульсного каскада

1.3.5.2 Цифровой интерфейс

Цифровой интерфейс соответствует требованиям EIA/TIA-422-B и рекомендациям ITUV.11 и обеспечивает возможность работы в сети и передачу всех измеренных параметров. Параметры цифрового интерфейса представлены в **таблице 1.11**.

Таблица 1.11 - Параметры цифрового интерфейса

| Цифровой интерфейс | |
|------------------------------------|--|
| Физический уровень | RS-485 |
| Протокол обмена | Modbus-RTU |
| Скорость обмена данными, бит/сек | 1200, 2400, 4800, 9600 |
| Количество приборов в одной сети | до 255 |
| Формат данных | 1 стартовый бит, 8 бит, 1 стоповый бит, без контроля на четность |
| Максимальная дальность передачи, м | 1200 |

Через цифровой интерфейс передаются следующие параметры:

- серийный номер счетчика
- суммарный объем
- мгновенный расход
- коэффициенты преобразования частоты в расход
- коэффициент общей линейной коррекции зависимости расхода от частоты
- количество дробных знаков для мгновенного расхода

- максимальный расход, соответствующий токовому выходному сигналу 20мА
- сетевой адрес для интерфейса RS485 (0 - 255)
- скорость передачи данных
- измеряемая среда
- условный диаметр счетчика
- единицы измерения
- цена импульса

Карта регистров цифрового выхода представлена в **приложении Ж**. Схема подключения по цифровому выходному сигналу представлена в **Приложении Г** на **рисунке Г3**.

1.3.5.3 Аналоговый токовый выходной сигнал

Значение силы тока в цепи токового выходного сигнала лежит в пределах 4 – 20 мА и линейно зависит от объемного расхода. Значение силы тока 4 мА соответствует нулевому расходу. Значение силы тока 20 мА соответствует максимальному расходу, заданному в коэффициенте K16 (**таблица 2.11**).

При совместном использовании аналогового и импульсного выхода, их питание необходимо осуществлять от различных источников.

Параметры аналогового токового сигнала представлены в **таблице 1.12**.

Таблица 1.12 - Параметры выходного токового сигнала

| Аналоговый токовый сигнал | |
|---|--------|
| Пределы диапазона, мА | 4...20 |
| Сопротивление нагрузки, Ом, не более | 200 |
| Напряжение питания токовой петли, В, не более | 26,6 |

Схема подключения по аналоговому выходному сигналу представлена в **Приложении Г** на **рисунке Г4**.

1.3.6 Индикатор

Встроенный индикатор отображает следующие данные

- расход, м³/ч;
- объем жидкости, прошедшей через счетчик с момента первого включения счетчика (сумматор объема), м³;
- частота вращения роторов

Емкость сумматоров составляет 10 000 000 единиц.

Управление режимом индикации производится посредством кнопок, расположенных под индикатором. Указания по управлению режимом индикации приведены в подразделе **«Эксплуатация и обслуживание»**.

1.3.7 Используемые материалы

Материалы элементов конструкции счетчика приведены в **таблице 1.13**.

Таблица 1.13 - Материалы элементов конструкции счетчика

| Детали и сборочные единицы | Материал |
|-------------------------------------|--|
| Корпус первичного преобразователя | Углеродистая сталь (Исполнение СТ и Н1); Нерж. сталь SS316 (Исполнение Н2) |
| Фланцы | Углеродистая сталь (Исполнение СТ и Н1); Нерж. сталь SS316 (Исполнение Н2) |
| Измерительная камера | Чугун серый СЧ25 (Исполнение СТ и Н1); Нерж. сталь SS316 (Исполнение Н2) |
| Роторы | Чугун серый СЧ25 (Исполнение СТ); Нерж. сталь SS304 (Исполнение Н1); Нерж. сталь SS316 (Исполнение Н2) |
| Ось ротора | Сталь коррозионно-стойкая жаропрочная 12Х13 (Исполнение СТ); Нерж. сталь SS316 (Исполнение Н1 и Н2) |
| Прокладки измерительного механизма | Фторопласт PTFE (Исполнение 80 и 150); Спирально-навитая прокладка SS304 (Исполнение 250) |
| Прокладки для уплотнения фланцев | Фторопласт PTFE или сталь |
| Корпус электронного преобразователя | Алюминиевый сплав |

1.3.8 Радиатор охлаждения

Для измерения высокотемпературных сред между первичным преобразователем и электронным преобразователем устанавливается радиатор охлаждения, см. **таблицу 1.14**.

Таблица 1.14 – Наличие радиатора охлаждения

| Ду | Температура измеряемой среды | | |
|----------------|------------------------------|------------------|-------------------|
| | от -20 до +80°C | от +80 до +150°C | от +150 до +250°C |
| от Ду8 до Ду25 | - | + | + (кроме Ду 8мм) |
| от Ду 40 | - | - | + |

1.4 ОБЕСПЕЧЕНИЕ ВЗРЫВОЗАЩИТЫ

Счетчики взрывозащищенного исполнения ЭД-230Вн имеют вид взрывозащиты «взрывонепроницаемая оболочка» по ГОСТ 30852.1. Счетчики исполнения ЭД-230Вн выполняются с уровнем взрывозащиты «взрывобезопасный» с маркировкой по взрывозащите "1ExdIIС(T2-Т6) X".

Взрывозащита вида «взрывонепроницаемая оболочка» достигается помещением электрических частей счетчика во взрывонепроницаемую оболочку по ГОСТ 30852.1, исключаящую передачу взрыва из счетчика во внешнюю взрывоопасную среду. Взрывонепроницаемость оболочки обеспечивается следующими средствами:

- Электрические элементы счетчиков заключены во взрывонепроницаемую оболочку, выдерживающую давление взрыва и исключаящую передачу горения в окружающую взрывоопасную среду.

- Взрывоустойчивость и взрывонепроницаемость оболочки соответствуют требованиям к электрооборудованию подгруппы IIС по ГОСТ 30852.1. Оболочка испытывается на взрывоустойчивость гидравлическим давлением 1,5 МПа.

- Параметры взрывонепроницаемых соединений: осевая длина резьбы, число полных неповрежденных витков зацепления резьбовых соединений оболочки соответствуют требованиям ГОСТ 30852.1 для электрооборудования группы II.

- Кабельный ввод обеспечивает прочное постоянное уплотнение кабеля. Элементы уплотнения соответствуют требованиям взрывозащиты по ГОСТ 30852.1.

- Максимальная температура нагрева оболочки в установленных условиях эксплуатации не превышает значений допустимых для соответствующего температурного класса по ГОСТ 30852.0:

 - Т6 для счетчиков температурного исполнения «80»;

 - Т3 для счетчиков температурного исполнения «150»;

 - Т2 для счетчиков температурного исполнения «250».

- Конструкция счетчиков ЭД-230Вн выполнена с учетом общих требований ГОСТ 30852.0 для электрооборудования, размещаемого во взрывоопасных зонах. Механическая прочность оболочки датчика соответствует требованиям ГОСТ 30852.0 для электрооборудования с высокой опасностью механических повреждений. Конструкционные материалы обеспечивают фрикционную искробезопасность по ГОСТ 30852.0. Электростатическая искробезопасность обеспечивается за счет ограничения поверхности материала (смотровое окно) по ГОСТ 30852.0. Поверхность оболочки защищена от коррозии лакокрасочным покрытием.

Чертеж средств взрывозащиты вида «взрывонепроницаемая оболочка» приведен в приложении Д.

Вблизи наружного заземляющего зажима счетчика имеется рельефный знак заземления. На съемных крышках электронного преобразователя счетчика имеется предупредительная надпись: «До включения питания плотно закрыть крышку».

На табличке, прикрепленной к корпусу счетчика взрывозащищенного исполнения, имеется маркировка взрывозащиты.

Внешний вид таблички приведен в подразделе «**1.5.1 Маркировка**».

Знак "X" в маркировке взрывозащиты счетчиков указывает на особые условия эксплуатации, связанные с тем, что:

- при эксплуатации счетчиков необходимо принимать меры защиты оболочки счетчиков от нагрева (вследствие теплопередачи от измеряемой среды) выше температуры, допустимой для температурного класса, указанного

в маркировке взрывозащиты;

- подсоединение внешних электрических цепей к счетчику необходимо осуществлять через кабельные вводы, сертифицированные в установленном порядке на соответствие требованиям ГОСТ 30852.1;

- неиспользуемые кабельные вводы счетчиков ЭД-230Вн должны быть закрыты заглушками, сертифицированными в установленном порядке на соответствие требованиям ГОСТ 30852.1.

- эксплуатация и замена элемента автономного питания должны проводиться вне взрывоопасной зоны и в соответствии с требованиями руководства по эксплуатации 230.00.00 РЭ.

1.5 МАРКИРОВКА И ПЛОМБИРОВАНИЕ

Маркировка счетчика производится на табличке, прикрепленной к счетчику.

Табличка выполнена согласно **рисунку 1.5** и содержит данные, указанные в **таблице 1.15**.

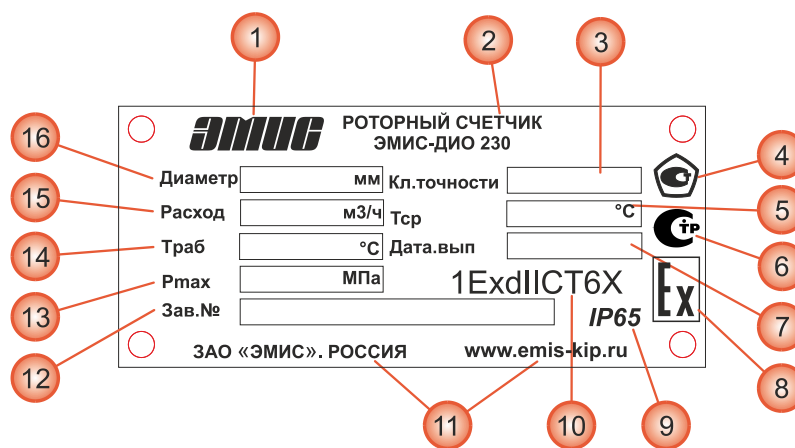


Рисунок 1.5 - Табличка счетчика

Таблица 1.15 - Маркировка на основной табличке счетчика

| № на рисунке | Пояснение |
|--------------|--|
| 1 | Товарный знак предприятия-изготовителя |
| 2 | Наименование прибора |
| 3 | Класс точности |
| 4 | Знак утверждения типа |
| 5 | Температура окружающей среды |
| 6 | Знак соответствия |
| 7 | Дата выпуска |
| 8 | Знак взрывозащиты |
| 9 | Степень пылевлагозащиты |
| 10 | Степень взрывозащиты |
| 11 | Сведения о производителе |
| 12 | Заводской номер |

Продолжение таблицы 1.15

| № на рисунке | Пояснение |
|--------------|--|
| 13 | Максимальное давление рабочей среды (Pmax) |
| 14 | Температурный диапазон измеряемой среды (Траб) |
| 15 | Диапазон измеряемых расходов (Q) |
| 16 | Типоразмер – диаметр условного прохода (Ду) |

Пункты № 6, 8 и 10 не указываются для счетчика общепромышленного исполнения.

ИНФОРМАЦИЯ

Перед монтажом счетчика удостоверьтесь, что информация, приведенная на табличках, соответствует данным в заказе.

1.5.2 Пломбирование

Пломбирование счетчиков производится с целью исключения несанкционированного доступа к электронному преобразователю и изменения параметров настройки.

1.6 КОМПЛЕКТ ПОСТАВКИ

Базовый комплект поставки и дополнительная комплектация счетчика приведены на **рисунках 1.6, 1.7** и в **таблицах 1.16** и **1.17**.



Рисунок 1.6 - Комплект поставки счетчиков

Таблица 1.16 - Базовый комплект поставки

| № на рис. | Пояснение | Базовый комплект |
|-----------|---|------------------|
| 1 | Счетчик | + |
| 2 | Руководство по эксплуатации с методикой поверки | + |
| 3 | Паспорт | + |

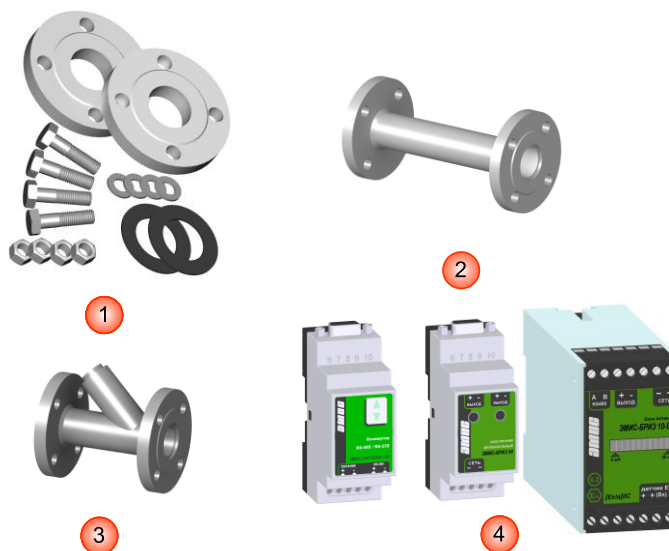


Рисунок 1.7 - Дополнительная комплектация

Таблица 1.17 - Дополнительная комплектация

| № на рис. | Пояснение |
|-----------|---|
| 1 | Комплект монтажных частей (фланцы, прокладки, болты, гайки, шайбы) ЭМИС-ДИО 230-КМЧ |
| 2 | Монтажная технологическая вставка ЭМИС-ВЕКТА ВТ230 |
| 3 | Фильтр и/или газоотделитель серии ЭМИС-ВЕКТА |
| 4 | Блок питания серии ЭМИС – БРИЗ общепромышленного исполнения |

ИНФОРМАЦИЯ

При получении счетчика, необходимо:

- проверить состояние упаковки на предмет отсутствия повреждений;
- проверить комплектность поставки;
- сравнить соответствие счетчика спецификации, указанной в заказе

В случае повреждения упаковки, несоответствия комплектности или спецификации счетчика, следует составить акт.

| | |
|---|--|
| 6 | Соединение с трубопроводом |
| Ф | фланцевое соединение |
| ФР* | фланцевое со встроенными переходами |
| Х | под заказ |
| * - предварительное согласование | |
| 7 | Термокожух |
| - | без термокожуха |
| Т* | с термокожухом для внешнего обогрева корпуса счетчика паром или маслом |
| * - Исполнение ЭД230 с термокожухом на диаметр 8 мм невозможно | |
| 8 | Размещение электронного преобразователя |
| - | электронный преобразователь размещен на корпусе первичного преобразователя |
| Д* | дистанционное размещение |
| Х | под заказ |
| * - максимальная длина кабеля до 100 м для исполнения с классом точности 0,15 или для типоразмеров Ду40 и выше; для остальных модификаций максимальная длина кабеля до 5 м; | |
| 9 | Давление измеряемой среды |
| 1,6 | максимальное давление – 1,6 МПа |
| 2,5 | максимальное давление – 2,5 МПа |
| 4 | максимальное давление – 4,0 МПа |
| 6,4 | максимальное давление – 6,4 МПа |
| Х | под заказ |
| 10 | Температура измеряемой среды |
| 80 | температура измеряемой среды от -20 до +80°C |
| 150 | температура измеряемой среды от +80 до +150°C |
| 250 | температура измеряемой среды от +150 до +250°C |
| Х | под заказ |
| 11 | Класс точности |
| 0,5 | класс точности 0,5% |
| 0,25 | класс точности 0,25% |
| 0,15 | класс точности 0,15% (возможность изготовления уточняется у специалистов) |
| Х | под заказ |
| 12 | Индикация |
| - | отсутствует |
| СИ | встроенный счетчик объемного расхода с индикатором |
| 13 | Выходной сигнал |
| - | импульсный + цифровой RS-485 |
| А | Дополнительно аналоговый токовый 4-20 мА |
| Х | спец. заказ |
| 14 | Госповерка |
| - | без поверки |
| ГП | с государственной поверкой |

2 ИСПОЛЬЗОВАНИЕ ПО НАЗНАЧЕНИЮ

2.1 ОБЩИЕ РЕКОМЕНДАЦИИ ПО ВЫБОРУ И ИСПОЛЬЗОВАНИЮ

2.1.1 Выбор исполнения счетчика

Одним из важнейших условий надежной работы счетчика и получения достоверных результатов измерений является соответствие модификации счетчика параметрам технологического процесса. Перечень сведений о процессе, необходимых для выбора оптимальной модификации счетчика, представлен в *таблице 2.1*.

Таблица 2.1 - Сведения, необходимые для выбора модификации счетчика

| № пп | Сведения о процессе |
|------|--|
| 1 | Полное название измеряемой среды |
| 2 | Состав и процентное содержание жидкостей |
| 3 | Состав и процентное содержание твердых включений |
| 4 | Состав и процентное содержание газовых включений |
| 5 | Плотность измеряемой среды |
| 6 | Вязкость измеряемой среды |
| 7 | Диапазон расхода измеряемой среды |
| 8 | Необходимая точность измерений расхода |
| 9 | Температура измеряемой среды в месте измерения расхода |
| 10 | Давление в трубопроводе |
| 11 | Допустимые потери давления |
| 12 | Наличие в системе элементов автоматики и регулирования |
| 13 | Диаметр трубопровода |
| 14 | Ориентация (наклон) трубопровода в месте измерения расхода |
| 15 | Температура окружающей среды вблизи трубопровода |
| 16 | Требования по взрывозащите (требуемая маркировка взрывозащиты) |

ИНФОРМАЦИЯ

Во избежание ошибочного самостоятельного выбора модификации счетчика отправьте заполненный опросный лист ЭМИС на счетчик ближайшему представителю компании.

Выбор типоразмера счетчика осуществляется в соответствии с реальными значениями расхода в трубопроводе, которые, могут отличаться от расчетных (проектных) значений. Типоразмер счетчика следует выбирать таким образом, чтобы реальное значение расхода измеряемой среды находилось во второй трети нормированного диапазона. В связи с этим, диаметр условного прохода (Ду) счетчика может быть как равным, так и меньшим, чем условный диаметр трубопровода.

При выборе счетчика, необходимо учитывать наличие в системе элементов автоматики и регулирования, поскольку при регулировании может возникнуть такой режим, когда расход среды окажется равным или меньшим, чем минимальный расход, что может привести к блокированию потока роторами.

Счетчики Ду 15, 25 мм имеют несколько стандартных исполнений, отличающихся диапазонами измеряемых расходов. Счетчики всех типоразмеров могут под заказ изготавливаться с нормированным диапазоном измерения, отличающимся от приведенных в **таблице 1.2** и **1.3**, но находящимся в рамках полного диапазона для данного типоразмера.

Если реальному расходу в трубопроводе, соответствует счетчик с меньшим (или большим) чем у трубопровода диаметром условного прохода, то рекомендуется применять модификацию счетчика со встроенными переходами – соединение с трубопроводом типа ФР. Счетчики исполнения ФР имеют диапазон измерения, соответствующий меньшему (или большему) типоразмеру. Например, присоединительные размеры счетчика ЭМИС-ДИО 230-050-ФР (Присоед. Ду40мм) соответствуют присоединительным размерам счетчика ЭМИС-ДИО 230-040-Ф, а диапазон измерения счетчика ЭМИС-ДИО 230-050-ФР соответствует диапазону измерения счетчика ЭМИС-ДИО 230-050-Ф.

2.1.2 Учет жидкостей с низкой вязкостью и низкой смазывающей способностью.

Для измерения расхода и объема жидкостей с вязкостью менее 0,8 мПа·с и для жидкостей с низкими смазывающими свойствами (например, растворы этиленгликоля) следует использовать счетчики исполнения «СГ». Счетчики исполнения «СГ» отличающиеся специальной конструкцией измерительного механизма с меньшей инерционностью.

Счетчики исполнения СГ используются, в частности, в качестве счетчиков бензина и сжиженного газа.

2.1.3 Выбор материалов

Материалы счетчика, контактирующие с измеряемой средой, должны быть устойчивы к ее агрессивному воздействию. В большинстве случаев рекомендуется применять модификации счетчика с корпусом первичного преобразователя и роторами из углеродистой стали (исполнение Ст). Если в измеряемой среде присутствует вода или водные растворы, то следует использовать счетчик в исполнении Н2 с измерительной камерой и роторами из нержавеющей стали. Так же для измерения агрессивных сред или при наличии особых гигиенических требований, следует использовать счетчиком с корпусом и роторами из нержавеющей стали (исполнение Н2). Для менее агрессивных сред можно применять исполнение Н1 с измерительной камерой из углеродистой стали и роторами из нержавеющей стали.

ИНФОРМАЦИЯ

Роторы счетчиков, корпуса которых выполнены из нержавеющей стали (исполнения Н2) имеют большую склонность к блокированию, чем роторы счетчиков, корпуса которых выполнены из углеродистой стали (Ст и Н1). Поэтому, при отсутствии необходимости, не рекомендуется

применять исполнения Н2.

2.1.4 Использование рубашки обогрева

При остановке процесса в условиях пониженной температуры окружающей среды измеряемая среда может застывать в измерительной камере счетчика и блокировать роторы. В таких случаях необходимо производить общий разогрев измеряемой среды или трубопровода, либо локальный обогрев счетчика. Исполнение счетчика со встроенной рубашкой обогрева (Т) имеет штуцеры для подвода горячего масла или пара в целях локального обогрева измерительной камеры счетчика. Максимальная температура горячего пара или масла - 150⁰С.

Присоединительный размер резьбы рубашки обогрева 1/2G.

2.1.5 Текущий напор и потери давления

При наличии малого текущего напора или в случае недопустимости снижения давления процесса следует учитывать возможные потери давления на счетчике. Зависимость потерь давления от расхода при различных значениях вязкости измеряемой среды показана на **рисунке 2.1**.

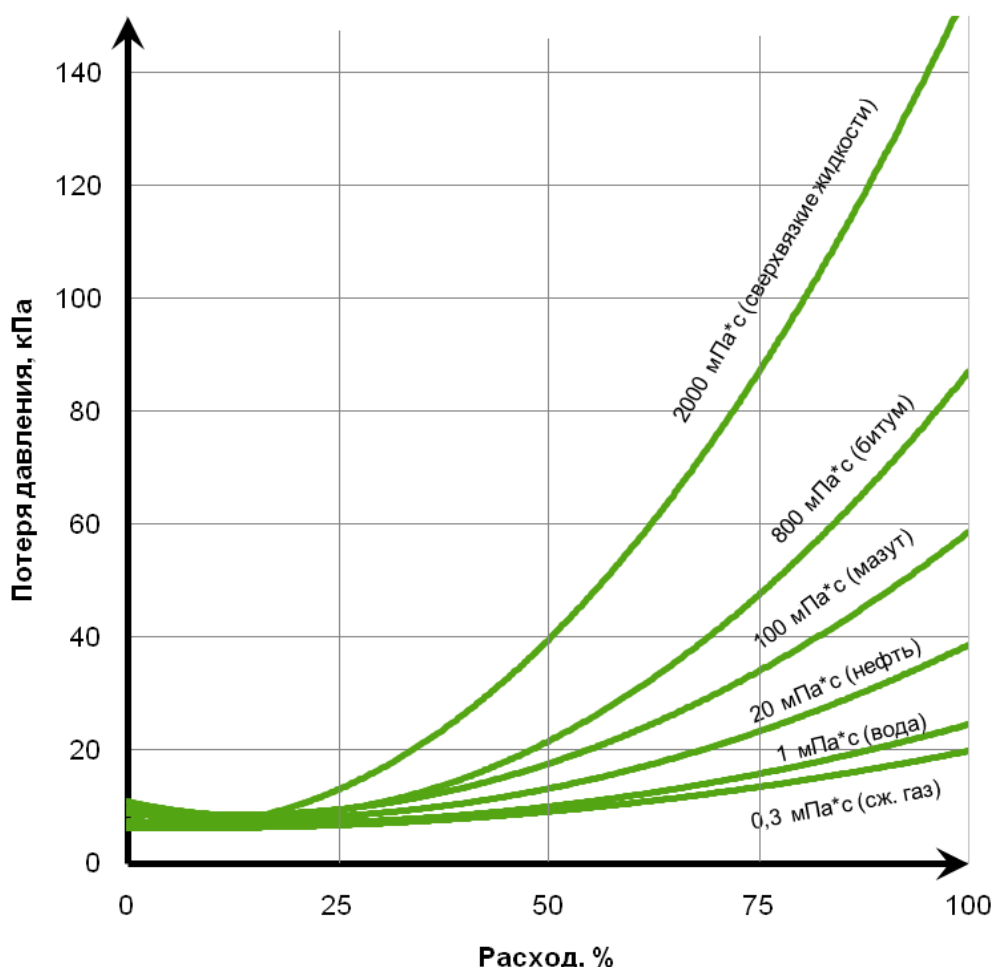


Рисунок 2.1 - Потери давления на счетчике в зависимости от расхода и вязкости измеряемой жидкости

2.1.6 Наличие механических и газовых включений

Твердые механические включения могут привести к износу элементов конструкции первичного преобразователя счетчика и увеличению погрешности измерений. Кроме того, скопление механических включений в измерительной камере приведет к блокированию вращения роторов. Наличие большого количества мелких примесей приведет к износу подшипниковых узлов и их блокированию. Для предотвращения выхода из строя счетчика, стабильности метрологических характеристик и повышения срока службы требуется установить перед счетчиком фильтр, для удаления из среды механических частиц. В **таблице 2.2** приведены размеры ячейки в зависимости от вязкости измеряемой среды. Фильтр необходимо очищать от механических частиц в соответствии с Руководством по эксплуатации на фильтр.

При наличии примесей в измеряемой среде счетчик требует периодического опорожнения отстойной полости в нижней крышке корпуса. А возможно и полной разборки и чистки роторов, подшипников и других узлов счетчика жидкости.

Таблица 2.2 – Размер сетки

| Ø ячейки сетки, мкм | Вязкость |
|---------------------|--|
| 1700 | для жидкостей вязкостью от 400 до 3000 мПа*с |
| 830 | для жидкостей вязкостью от 2 до 400 мПа*с |
| 380 | для жидкостей вязкостью от 0,32 до 2 мПа*с |

При измерении жидкостей вязкостью до 6 МПа*с перед счетчиком следует устанавливать газоотделители для удаления пузырьков воздуха, газа или паров жидкости, приводящих к повышению погрешности измерений.

ИНФОРМАЦИЯ

Все исполнения счетчиков рекомендуется применять совместно с фильтрами, т.к. в этом случае гарантируется класс точности и надежная работа счетчика в течение длительного времени.

В качестве фильтров жидкостей и/или газоотделителей рекомендуется использовать устройства серии ЭМИС-ВЕКТА.

2.1.7 Оптимальная схема установки

Оптимальная схема установки счетчика (см. **рисунок 2.2** и **таблицу 2.3**) обеспечивает:

- высокую точность измерений и минимизацию скопления газа в рабочей полости прибора за счет его установки вблизи изгиба трубопровода вверх и использования газоотделителя;
- возможность демонтажа и обслуживания счетчика за счет использования байпасной линии;
- стабильную работу прибора и защиту от блокирования измерительного механизма за счет естественного осаждения механических частиц в нижней байпасной линии и использования фильтра жидкости.

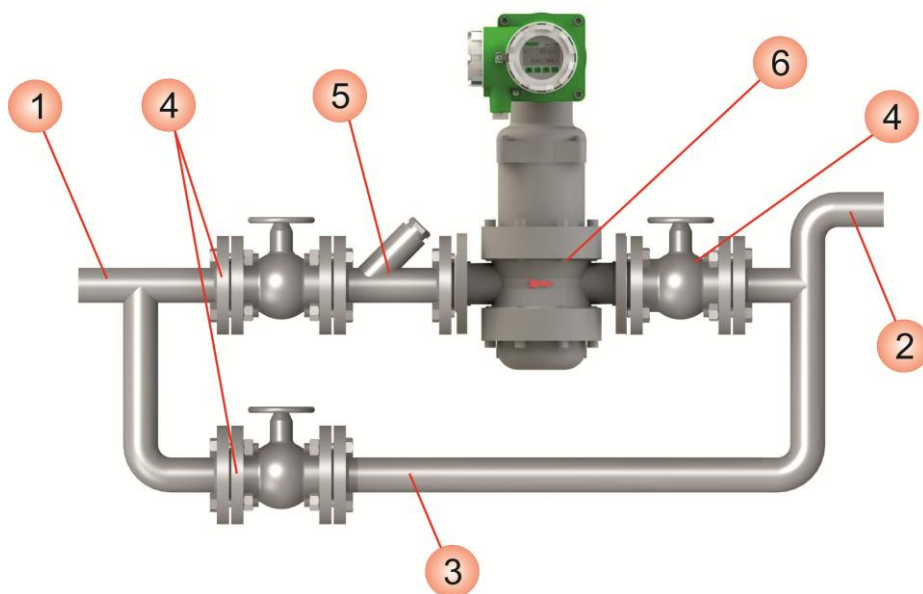


Рисунок 2.2 - Оптимальная схема установки счетчика ЭМИС-ДИО 230

Таблица 2.3 - Оптимальная схема установки счетчика ЭМИС-ДИО 230

| № на рис. | Наименование |
|-----------|---|
| 1 | Измерительная линия трубопровода, используемая в штатном режиме |
| 2 | Изгиб трубопровода вверх для отвода газовых скоплений |
| 3 | Байпасная линия трубопровода, используемая во время обслуживания счетчика |
| 4 | Задвижки для использования байпасной линии |
| 5 | Фильтр и/или газоотделитель (например, серии ЭМИС-ВЕКТА) |
| 6 | Счетчик |

2.1.8 Измерение реверсивных потоков

Допускается использование счетчика для измерения расхода и объема реверсивных потоков. Погрешность счетчика при обратном направлении потока не нормируется и может составлять, по экспериментальным данным, до $3 \cdot \delta$, где δ - погрешность счетчика при прямом направлении потока. Для защиты счетчика от механических включений при обоих направлениях потока рекомендуется устанавливать фильтры с двух сторон от счетчика – см. **рисунок 2.3** (обозначения на рисунке соответствуют **таблице 2.3**). Перед началом измерений в новом направлении необходимо произвести обнуление сумматора счетчика согласно указаниям **п.2.5.3**, тогда по завершении измерений сумматор отобразит значение объема жидкости, прошедшее через счетчик за время измерения. Расширенный сумматор счетчика отображает суммарный объем, прошедший через счетчик в обоих направлениях за все время эксплуатации.

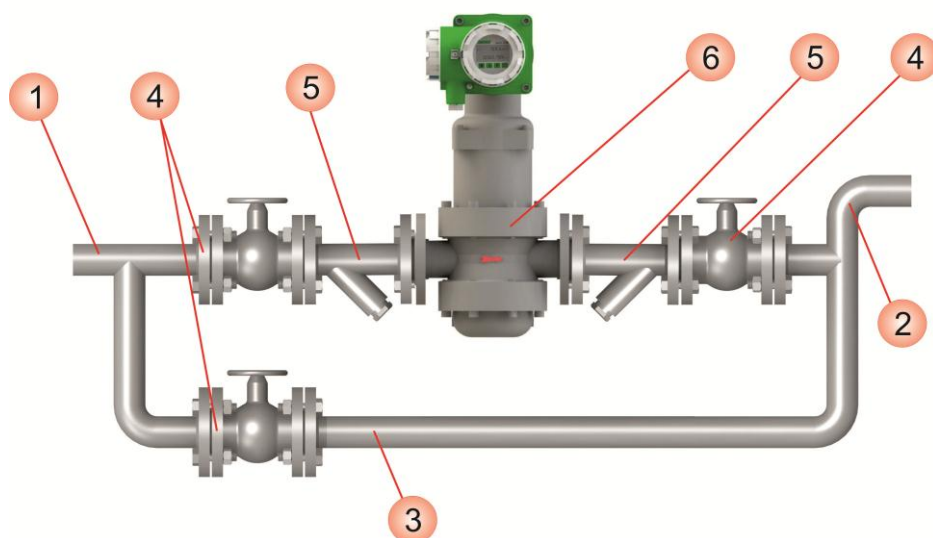


Рисунок 2.3 -Схема установки счетчика ЭМИС-ДИО 230 при измерении реверсивных потоков одним счетчиком (технологические измерения)

Для измерения реверсивных потоков с нормированной погрешностью необходимо использовать узел представленный на **рисунке 2.4**.

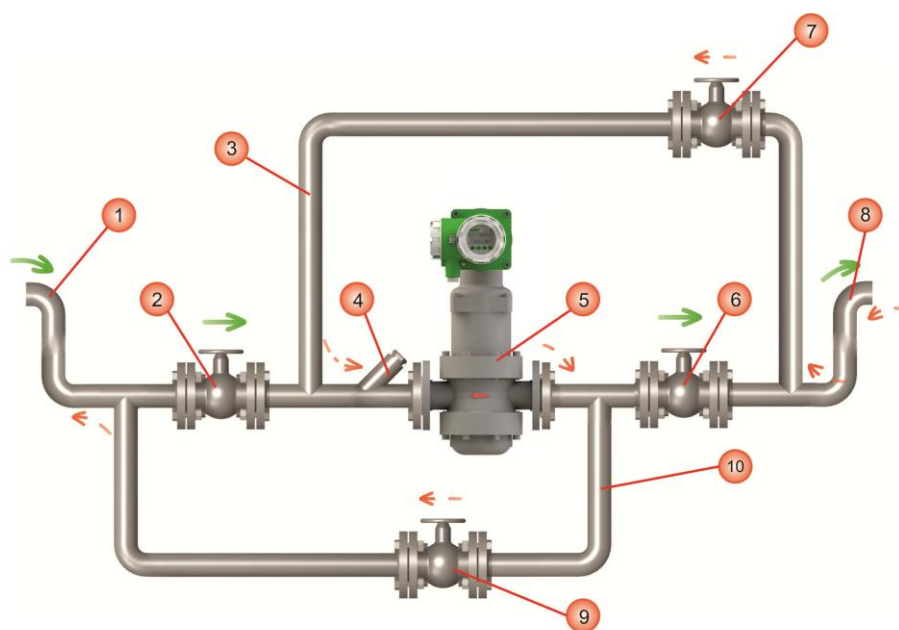


Рисунок 2.4 -Схема установки счетчиков ЭМИС-ДИО 230 при измерении реверсивных потоков с нормированной погрешностью

Таблица 2.4 -Схема установки счетчика ЭМИС-ДИО 230 при измерении реверсивных потоков с нормированной погрешностью

| № на рис. | Наименование |
|-----------|--|
| 1, 8 | Изгиб трубопровода вверх для отвода газовых скоплений |
| 2, 6 | Задвижки счетчика прямого потока |
| 3, 10 | Измерительная линия трубопровода, используемая для реверсивного потока |
| 4 | Фильтр и/или газоотделитель счетчика прямого потока (например, серии ЭМИС-ВЕКТА) |
| 5 | Счетчик ЭМИС-ДИО 230 |
| 7, 9 | Задвижки счетчика обратного потока |

Прямой поток обозначен сплошными стрелками, при этом задвижки 2 и 6 открыты, задвижки 7 и 9 закрыты. Реверсивный поток обозначен пунктирными стрелками, задвижки 2 и 6 закрыты, задвижки 7 и 9 открыты. Линии 3 или 10 также используются в качестве байпасной линии трубопровода.

2.2 УКАЗАНИЯ МЕР БЕЗОПАСНОСТИ

2.2.1 Общие указания К монтажу, эксплуатации, техническому обслуживанию счетчиков должны допускаться лица, изучившие настоящее РЭ и прошедшие инструктаж по технике безопасности при работе с электротехническими устройствами.

Все операции по эксплуатации и поверке счетчиков необходимо выполнять с соблюдением требований по защите от статического электричества.

Монтаж счетчика на трубопровод и демонтаж с трубопровода должны производиться при полном отсутствии избыточного давления в трубопроводе и отключенном напряжении питания. Электрический монтаж также следует производить только при отключенном напряжении питания.

При проведении монтажных, пуско-наладочных работ и ремонта запрещается:

- производить замену электрорадиоэлементов при подключенном напряжении питания счетчика;
- подключать счетчик к источнику питания с выходным напряжением, отличающимся от указанного в настоящем РЭ;
- использовать электроприборы, электроинструменты без их подключения к шине защитного заземления, а также в случае их неисправности.

При проведении монтажных работ опасными факторами являются:

- напряжение питания переменного тока с действующим значением 220В и выше, частотой 50 Гц (при расположении внешнего источника питания счетчика в непосредственной близости от места установки);
- избыточное давление измеряемой среды в трубопроводе;
- повышенная температура измеряемой среды.

Эксплуатация счетчиков взрывозащищенного исполнения должна производиться согласно требованиям главы 7.3 ПУЭ и других нормативных документов, регламентирующих применение электрооборудования во взрывоопасных условиях.

ВНИМАНИЕ!



Запрещается установка и эксплуатация счетчиков в условиях превышения предельно допустимых параметров давления и температуры измеряемой среды.

Запрещается эксплуатация счетчика при снятых крышках, а также при отсутствии заземления корпуса.

2.3 МОНТАЖ СЧЕТЧИКОВ НА ТРУБОПРОВОДЕ

2.3.1 Выбор места установки

При выборе места установки счетчика ЭМИС-ДИО 230 следует руководствоваться правилами - см. **рисунок 2.5**:

- В месте установки счетчика должна отсутствовать сильная вибрация, высокие температуры и сильные магнитные поля. Поэтому не рекомендуется устанавливать счетчик в непосредственной близости от трансформаторов, силовых агрегатов и других механизмов создающих вибрацию и электромагнитные наводки.
- Счетчик не должен устанавливаться в месте напряжения трубопровода и не должен являться опорой трубопровода.
- Рекомендуется предусмотреть защиту от попадания влаги на счетчик.
- Счетчик следует устанавливать в легкодоступных местах. Вокруг счетчика должно быть обеспечено свободное пространство для удобства монтажа и последующего обслуживания.
- Устройство индикации показаний счетчика должно находиться в месте, удобном для считывания данных оператором.
- Ток, потребляемый счетчиком от встроенного элемента, существенно возрастает при повышении температуры корпуса электронного преобразователя. По этой причине целесообразно выбирать место установки счетчика так, чтобы обеспечить минимальную температуру корпуса электронного преобразователя. При прямом солнечном освещении температура корпуса может повышаться на величину до 30 градусов по сравнению с температурой окружающего воздуха, поэтому, если невозможна установка счетчика в тени, необходимо устанавливать солнцезащитный экран.



Рисунок 2.5 - Общие требования к месту установки счетчика

ИНФОРМАЦИЯ

Если в месте установки счетчика присутствует сильная вибрация, напряжение трубопровода или счетчик является опорой трубопровода, то необходимо предусмотреть внешние опоры трубопровода до и после места установки счетчика. Основание опор должно быть надежным.

При этом установка счетчика в местах, где присутствует вибрация, в том числе на подвижных установках, допускается.

2.3.2 Ориентация трубопровода и прямые участки

Счетчик может устанавливаться на горизонтальном, вертикальном или наклонном участках трубопровода. При этом оптимальным является монтаж счетчика на горизонтальном участке трубопровода с вертикальной ориентацией роторов.

Счетчик следует устанавливать так, чтобы его рабочая полость всегда была заполнена измеряемой жидкостью и в полости исключалось скопление газа и твердых механических частиц.

Счетчик не требует обеспечения прямых участков до и после места установки, а также установки дополнительных устройств, выравнивающих профиль потока (струвыпрямителей и пр.).

Рекомендации по установке представлены на **рисунке 2.6**.

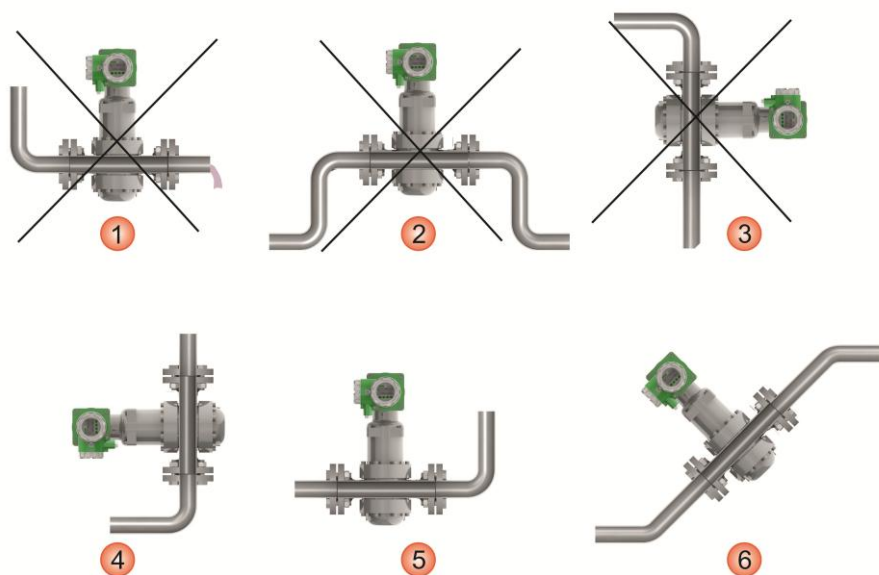


Рисунок 2.6 - Рекомендации по установке счетчика ЭМИС-ДИО 230

Таблица 2.5 – Пояснения к рисунку 2.6

| № на рис. | Рекомендации |
|-----------|---|
| 1 | Запрещено устанавливать прибор на горизонтальном участке перед участком свободного слива потока, т.к. в этом случае не гарантируется заполненность рабочей полости счетчика |
| 2 | Запрещено устанавливать счетчик в верхнем участке изгиба трубопровода, т.к. в этом случае возможно скопления газа в рабочей полости прибора |
| 3 | Не рекомендуется устанавливать прибор на вертикальном участке трубопровода с нисходящим направлением потока среды, т.к. в этом случае существует вероятность скопления твердых механических частиц в рабочей полости счетчика |
| 4 | Рекомендуется устанавливать счетчик на горизонтальном участке трубопровода с последующим изгибом вверх |
| 5 | Рекомендуется устанавливать прибор на вертикальном участке трубопровода с восходящим направлением потока среды |
| 6 | Рекомендуется устанавливать счетчик на наклонном участке трубопровода с восходящим направлением потока среды |

2.3.3 Подготовка трубопровода

Для подготовки к установке счетчика необходимо проделать следующие операции:

- проверить наличие и комплектность монтажных фланцев, крепежных деталей, технологической вставки и их соответствие исполнению счетчика (см. приложение А);
- вырезать участок трубопровода длиной $L_{уст}$

$$L_{уст} = L_{расх} + 2 \cdot L_{пр} + 2 \cdot L_{фл}, \quad (2.1)$$

где $L_{расх}$ – установочная длина счетчика выбранного типоразмера (см. приложение А);

$L_{пр}$ – толщина прокладки;

$L_{фл}$ – толщина ответного фланца за вычетом длины посадки на трубопровод;

- посадить ответные фланцы на трубопровод;
- используя монтажную вставку, выставить и отцентрировать фланцы и приварить их к трубопроводу.

ВНИМАНИЕ! При монтаже допускается использовать счетчик в качестве монтажной вставки только в следующих случаях:

- монтаж осуществляется с использованием газовой сварки;

- при монтаже с использованием электродуговой сварки источник тока подсоединяется таким образом, чтобы сварочный ток не протекал через счетчик – см. рисунок 2.7.

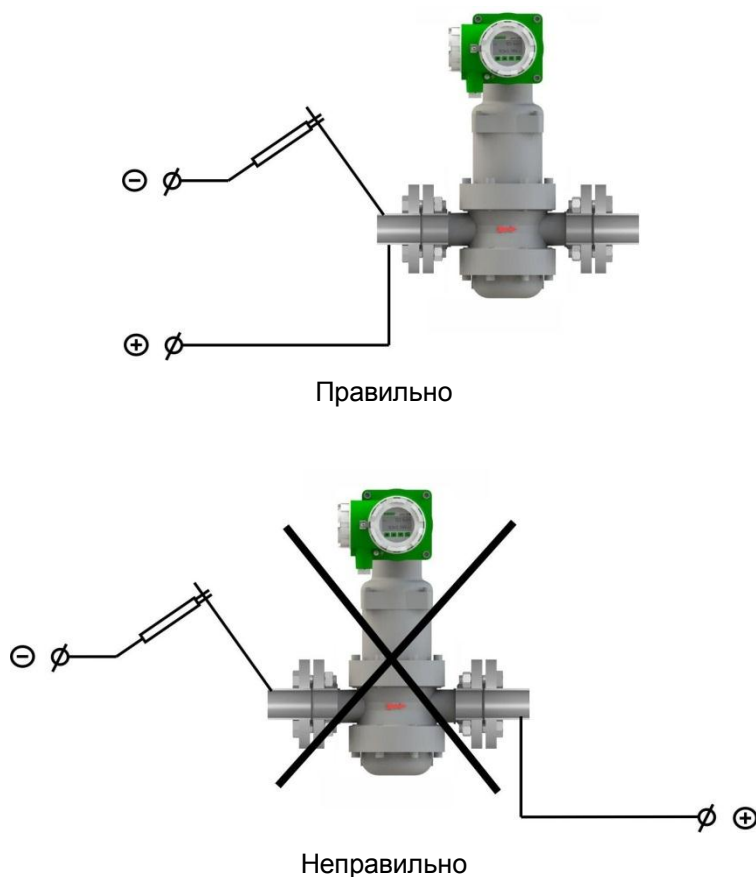


Рисунок 2.7 -Подключение источника тока при электродуговой сварке с использованием счетчика

В результате установочное место должно выглядеть в соответствии с **рисунком 2.8**, где длина L соответствует сумме длины счетчика и толщины обеих прокладок.

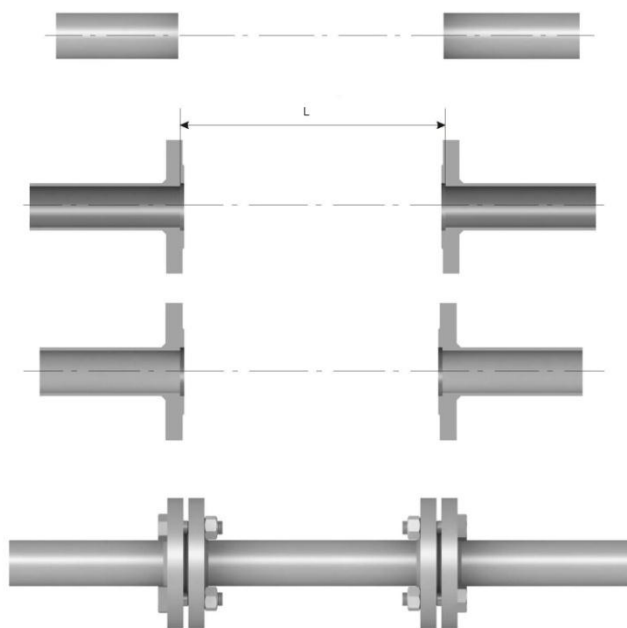


Рисунок 2.8 - Подготовка трубопровода к монтажу счетчика

ИНФОРМАЦИЯ

При использовании фильтров и газоотделителей, длина участка трубопровода должна предусматривать их установку.

2.3.4. Подготовка полости трубопровода и монтаж счетчика

Непосредственно перед установкой, необходимо:

- тщательно прочистить трубопровод от окалины, песка, и других твердых частиц;
- произвести осмотр внутренней полости счетчика и удалить из нее твердые механические и другие инородные включения;
- удалить консервационную смазку из счетчика, путем пропуска через него керосина, бензина или дизельного топлива; слить жидкость, применявшуюся для расконсервации.

Для установки счетчика на трубопровод необходимо проделать следующие операции - см. **рисунок 2.9**:

- повернуть счетчик таким образом, чтобы направление стрелки на корпусе прибора соответствовало нормальному направлению потока;
- продеть болты через отверстия одного ответного фланца трубопровода и фланца счетчика, одеть шайбы и закрутить гайки. Гайки не следует затягивать;
- установить прокладку между присоединенными ответным фланцем и фланцем прибора и выровняйте ее. Рекомендуется избегать выступаний прокладки во внутреннюю полость трубопровода;
- установить на другом фланце прокладку, проденьте болты через отверстия ответного фланца трубы и фланца счетчика, оденьте шайбы и закрутите гайки. Гайки не следует затягивать;
- затянуть гайки в соответствии последовательностью, представленной на **рисунке. 2.10**.



Рисунок 2.9 - Установка счетчика ЭМИС-ДИО 230 на трубопровод

Таблица 2.6 - Пояснения к рисунку 2.9

| № на рис. | Пояснение |
|-----------|------------------------------|
| 1 | Фланцы счетчика |
| 2 | Ответные фланцы трубопровода |
| 3 | Прокладки |
| 4 | Болты |
| 5 | Гайки |

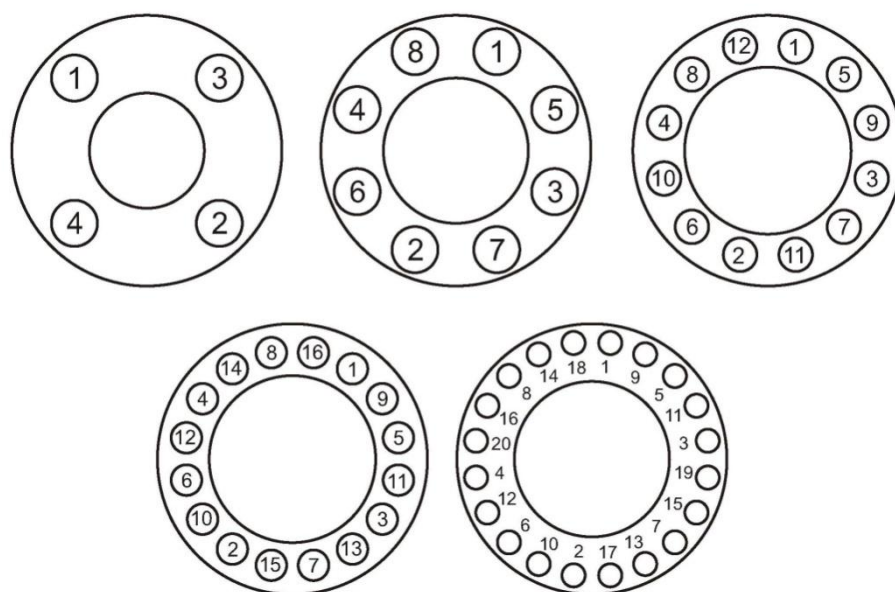


Рисунок 2.10 - Последовательность затяжки болтов фланцев

2.3.5
Теплоизоляция

В случае необходимости теплоизоляции трубопровода в месте установки счетчика, соблюдайте рекомендации в соответствии с **рисунком 2.11**.



Рисунок 2.11 - Рекомендации по теплоизоляции счетчика

Таблица 2.7– Рекомендации по теплоизоляции

Рекомендации

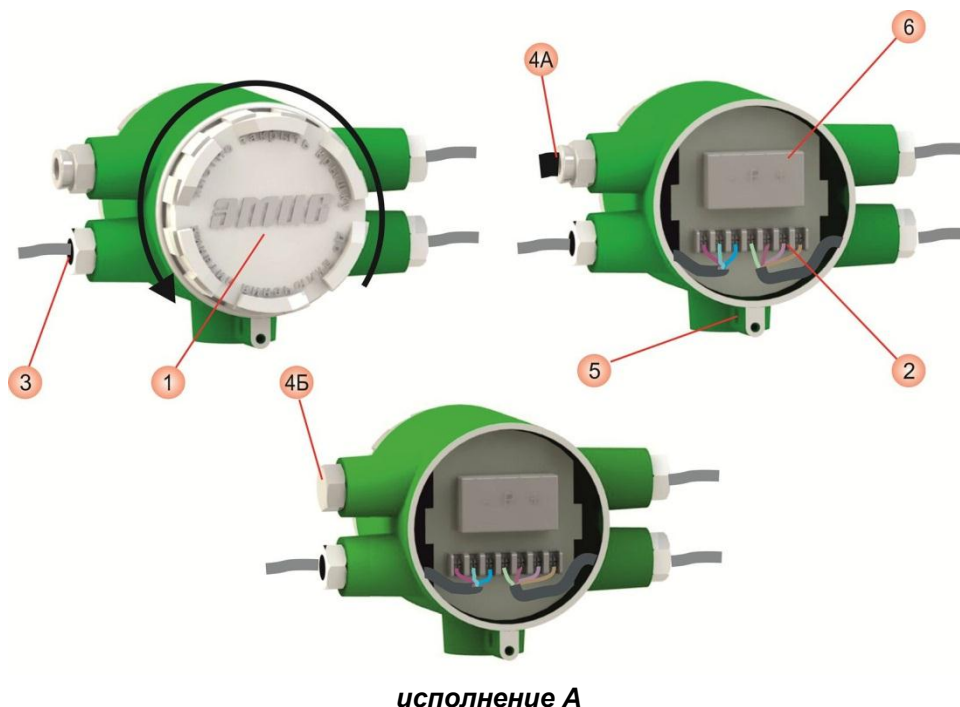
Теплоизоляция не должна выступать за указанную отметку

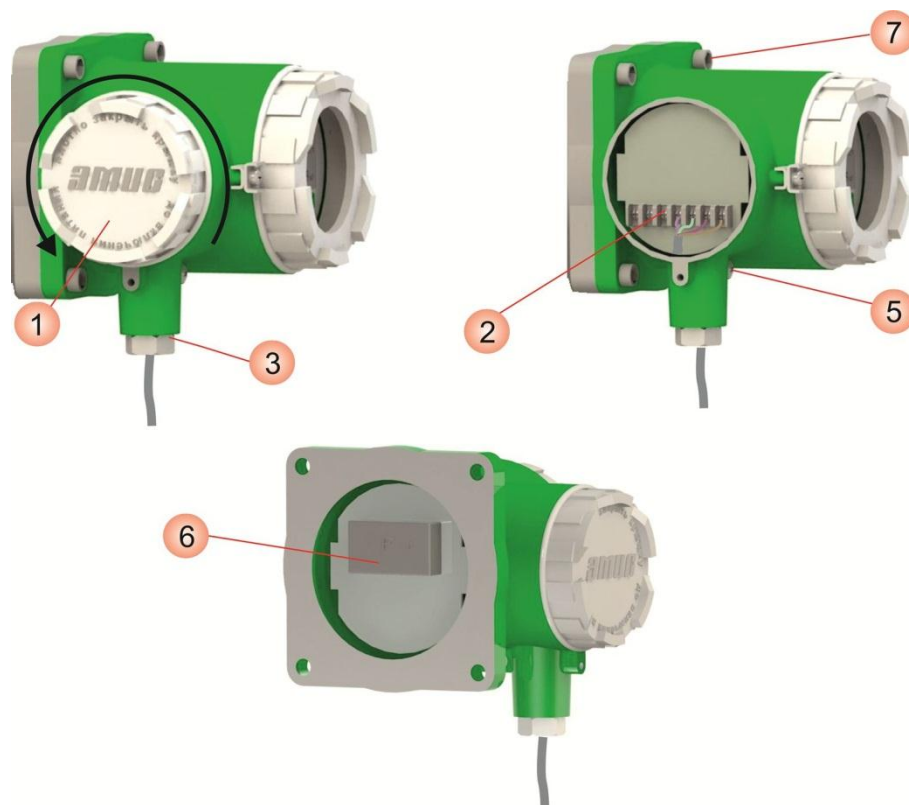
Электронный преобразователь счетчика не должен находиться в изолированных боксах, т.к. в этом случае возможен перегрев электронных компонентов.

2.4 ЭЛЕКТРИЧЕСКОЕ ПОДКЛЮЧЕНИЕ

2.4.1 Общие правила Выполнение электрических подключений производится в следующей последовательности (см. **рисунок 2.12**):

- снять крышку корпуса электронного преобразователя 1;
- продеть сигнальный кабель и кабель питания сквозь кабельные вводы (вводы) 3;
- ослабить винты клеммной колодки 2;
- выполнить подключения в соответствии со схемой подключения, приведенной в **приложении Г**;
- затянуть винты клеммной колодки;
- затянуть зажим кабельного ввода (вводов);
- для исполнения А: установить заглушку вместо неиспользуемого кабельного ввода 4Б, и/или установить уплотнение вместо кабеля на неиспользуемом кабельном вводе 4А;
- для исполнения Б: отвернуть болты 7 и демонтировать электронный преобразователь;
- отвернуть два винта у защитной крышки батарейного отсека 6 и установить электрохимический элемент питания, соблюдая полярность; установить крышку на место;
- для исполнения Б: установить электронный преобразователь на место и завернуть болты;
- подключить заземляющий проводник к клемме заземления 5, находящейся снаружи в нижней части электронного блока;
- установить на место крышку корпуса электронного преобразователя.





исполнение Б

Рисунок 2.12 - Общие правила выполнения электрических подключений счетчика

Таблица 2.8 – Пояснение к рисунку 2.12

| № на рис. | Пояснение |
|-----------|---|
| 1 | Крышка корпуса электронного преобразователя |
| 2 | Клеммная колодка |
| 3 | Используемый кабельный ввод |
| 4А | Неиспользуемый кабельный ввод с уплотнением |
| 4Б | Заглушка кабельного ввода |
| 5 | Клемма заземления |
| 6 | Элемент питания |
| 7 | Болт |

ВНИМАНИЕ!

При использовании счетчика во взрывоопасной зоне строго соблюдайте требования по взрывозащите, приведенные в подразделе **2.4.2 «Обеспечение взрывозащитности счетчиков при монтаже»**

ИНФОРМАЦИЯ

Допускается одновременное использование двух и более типов выходных сигналов

ИНФОРМАЦИЯ

По умолчанию расходомер комплектуется кабельным вводом для кабелей с внешним диаметром от 6 мм до 9 мм.

ИНФОРМАЦИЯ

При возникновении трудностей с выбором правильной схемы подключения и параметров цепи, обращайтесь за консультацией к ближайшему региональному представителю ЭМИС.

Вы можете также запросить библиотеку стандартных схем подключения к наиболее распространенным типовым задачам и приборам в Вашем регионе.

2.4.2 Обеспечение взрывозащищенности счетчиков при монтаже

Монтаж счетчиков во взрывоопасных условиях должен производиться в соответствии с требованиями

- настоящего РЭ;
- правил ПЭЭП (гл.3.4);
- правил ПУЭ (гл. 7.3);
- ГОСТ 30852.0;
- ГОСТ 30852.1;
- ГОСТ 30852.10;
- инструкции ВСН332-74/ММСС («Инструкция по монтажу электрооборудования, силовых и осветительных сетей взрывоопасных зон»);
- других нормативных документов, действующих на предприятии.

При монтаже следует обратить внимание на особые условия эксплуатации, изложенные в подразделе **1.4 «Обеспечение взрывозащищенности»**.

Перед монтажом счетчик должен быть осмотрен. Особое внимание следует обратить на маркировку взрывозащиты, предупредительные надписи, отсутствие повреждений корпуса взрывонепроницаемой оболочки и первичного преобразователя счетчика, наличие заземляющего зажима, наличие средств уплотнения для кабелей и крышек, состояние подключаемого кабеля.

Линия связи может быть выполнена любым типом кабеля с медными проводами с сечением не менее 0,35 мм².

По окончании электрического монтажа должно быть проверено электрическое сопротивление линии заземления, которое должно составлять не более 4 Ом.

Неиспользуемый при подключении счетчика кабельный ввод должен быть закрыт заглушкой, которая поставляется изготовителем, либо другой заглушкой, сертифицированной в установленном порядке на соответствие требованиям ГОСТ 30852.1.

При монтаже необходимо проверить состояние взрывозащищенных поверхностей деталей, подвергаемых разборке. Царапины, вмятины, сколы на поверхностях, обозначенных меткой «Взрыв» на чертеже средств обеспечения взрывозащиты, приведенном в **приложении Д**, не допускаются.

Извлечение и установка встроенного элемента питания допускается только во взрывобезопасных условиях.

После завершения электрического монтажа необходимо закрыть крышки корпуса электронного преобразователя и застопорить их стопорами, согласно чертежу **приложения Д**.

2.4.3 Рекомендации по подключению

При осуществлении электрических подключений следует соблюдать нижеуказанные рекомендации:

- жилы проводов должны быть зачищены и закреплены к клеммам таким образом, чтобы исключалось их замыкание между собой или на корпус прибора;

- для питания счетчика и каждого из его выходных сигналов рекомендуется использовать отдельный источник питания или многоканальный источник питания с гальванически развязанными каналами;

- при необходимости расчета нагрузочного сопротивления, следует рассчитывать полное сопротивление нагрузки как сумму сопротивлений кабеля, внешнего нагрузочного сопротивления, сопротивления искрозащитных барьеров, нагрузочного сопротивления вторичного оборудования;

- для минимизации помех при передаче аналогового сигнала 4-20 мА и цифрового сигнала, в качестве кабеля рекомендуется использовать экранированную витую пару; заземление кабеля должно быть обеспечено только с одной стороны (рекомендуется со стороны источника питания); экранированную витую пару следует также использовать, когда кабели подключения импульсного и аналогового сигналов проложены в одном кабелепроводе или одном желобе.

- не рекомендуется прокладывать сигнальный кабель в одном кабелепроводе или открытом желобе с силовой проводкой, а также вблизи мощных источников электромагнитных полей; при необходимости допускается заземление сигнальной проводки в любой точке сигнального контура. Например, можно заземлить отрицательную клемму источника питания. Корпус электроники заземлен на корпус датчика.

В **таблице 2.9**, приведены рекомендации по типу кабелей сигнальных кабелей, используемых для подключения счетчика в зависимости от длины линии связи.

Таблица 2.9 – Рекомендации по типу кабелей

| Длина линии связи | Минимальная толщина жилы, мм |
|-------------------|------------------------------|
| <10 м | 0,2 |
| 10 – 100 м | 0,3 |
| 100 – 300 м | 0,4 |
| >300 м | 0,5 |

2.4.4 Обеспечение пылевлагозащиты

Счетчик соответствует всем требованиям пылевлагозащиты электрооборудования по категории, указанной в разделе «Основные технические характеристики».

В целях обеспечения требуемой степени защиты, после проведения работ по монтажу или обслуживанию счетчика, должны соблюдаться следующие требования (см. также **рисунок 2.13**):

- Уплотнения электронного блока не должны иметь загрязнений и повреждений. При необходимости следует очистить или заменить уплотнения. Рекомендуется использовать оригинальные уплотнения от производителя.
- Электрические кабели должны иметь типоразмер, соответствующий кабельному вводу прибора и не должны иметь повреждений.
- Крышка электронного блока и другие резьбовые соединения должны быть плотно затянуты.
- Кабельные вводы должны быть плотно затянуты.
- Неиспользуемые кабельные вводы должны быть закрыты заглушками.
- Непосредственно перед кабельным вводом кабель должен иметь U-образную петлю для исключения попадания жидкости в электронный блок при стекании ее по кабелю.
- Не устанавливайте счетчик таким образом, чтобы кабельные вводы располагались вертикально вверх.

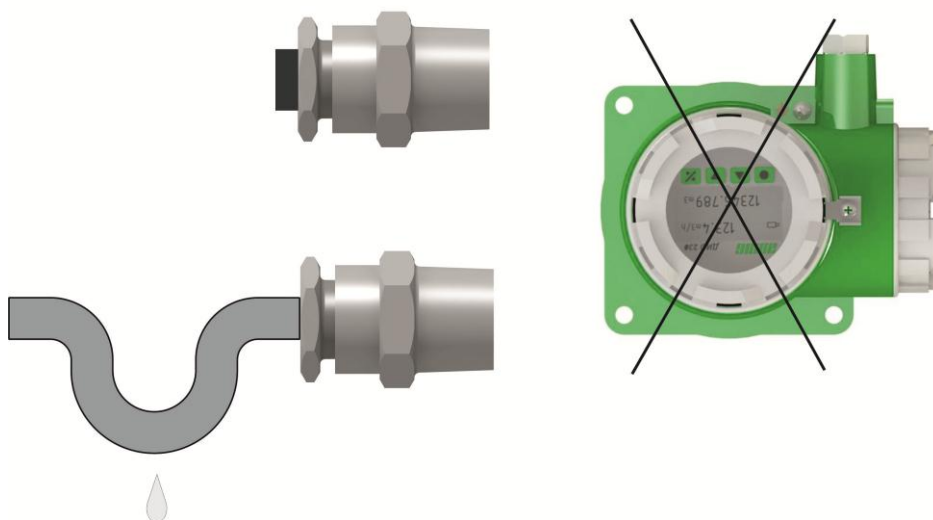


Рисунок 2.13 - Рекомендации по расположению кабелей и кабельных вводов

2.4.5 Заземление

Переходные процессы, наведенные молнией, сваркой, мощным электрооборудованием или коммутаторами, могут привести к искажению показаний счетчика или повредить его. В целях защиты от переходных процессов следует обеспечить соединение клеммы заземления, находящейся на корпусе электронного преобразователя (см. **рис. 2.14**), с землей через проводник, предназначенный для эксплуатации в условиях больших токов.



Рисунок 2.14 - Заземление счетчика

ВНИМАНИЕ!



На заземляющий проводник не должен наводиться или подаваться потенциал.

Не используйте один проводник для заземления двух и более приборов.

2.5 ЭКСПЛУАТАЦИЯ И ОБСЛУЖИВАНИЕ

2.5.1 Общие рекомендации

Для обеспечения надежной работы счетчика и сохранения точности измерений необходимо соблюдать следующие требования:

- во избежание повреждения измерительного механизма счетчика от воздействия гидроударов, открытие/закрытие задвижек на подводящем трубопроводе должно производиться плавно;
- работа на расходах близких к верхней границе полного диапазона измерений должна осуществляться не более 2 часов в сутки;
- счетчик должен эксплуатироваться на жидкостях, вязкость которых соответствует значению вязкости, заданному при настройке счетчика.

2.5.2 Включение/выключение счетчика

После подключения внешнего источника питания счетчик производит самодиагностику и, в случае ее успешного завершения, начинает измерять объем жидкости, генерировать выходные сигналы и отображать измеренные значения на индикаторе (при наличии внешнего напряжения питания).

Во время эксплуатации счетчика не рекомендуется без необходимости отключать внешний источник питания, т.к. при этом расходуется энергия встроенного элемента питания, призванного обеспечить работоспособность счетчика при аварийном отключении напряжения питания.

При длительных перерывах в работе счетчика сопровождаемых отключением внешнего источника питания (неделя и более) рекомендуется вынимать встроенный элемент питания, в целях сохранения его емкости. При этом данные сумматоров могут быть утеряны.

2.5.3 Управление индикатором

Управление индикатором счетчика осуществляется посредством четырех кнопок, расположенных под жидкокристаллическим индикатором. (см. **рис. 2.15**). Для управления индикатором необходимо открыть крышку электронного преобразователя.

В **таблице 2.10** показаны параметры, которые отображает индикатор. Для переключения между отображением параметров № 1 – 5 следует нажимать кнопку ▲.

Таблица 2.10 – Отображение параметров на индикаторе

| № | Отображаемый параметр | Рис. |
|---|---|------|
| 1 | Расход, м3/ч | 2.15 |
| 2 | Частота вращения роторов, Гц | 2.16 |
| 3 | Сумматор, м3 | 2.17 |
| 4 | Расширенный сумматор: старшие разряды, м3 | 2.18 |
| 5 | Расширенный сумматор: младшие разряды, м3 | 2.19 |
| 6 | Параметры настройки (K1 - K25) | 2.20 |

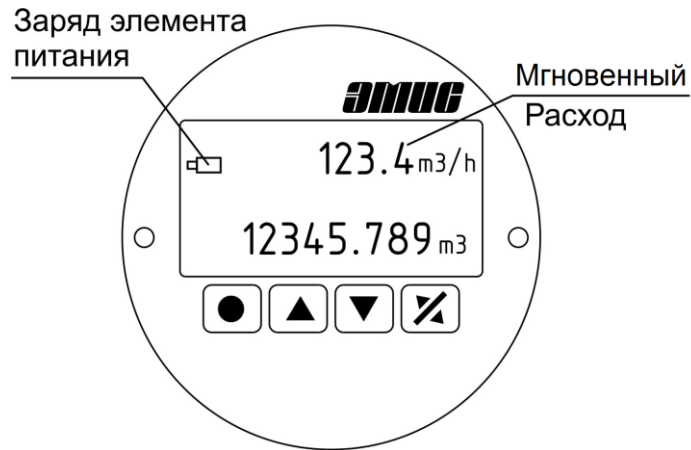


Рисунок 2.15 - Внешний вид индикатора

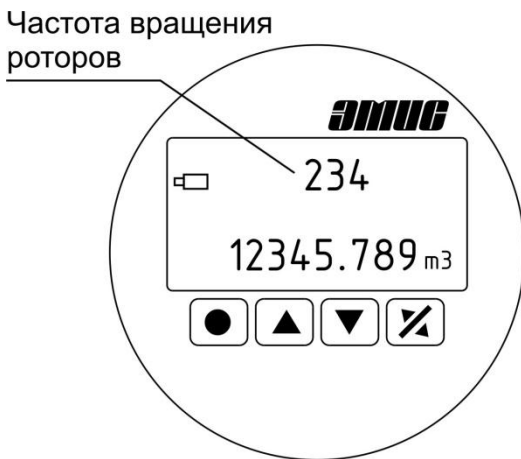


Рисунок 2.16

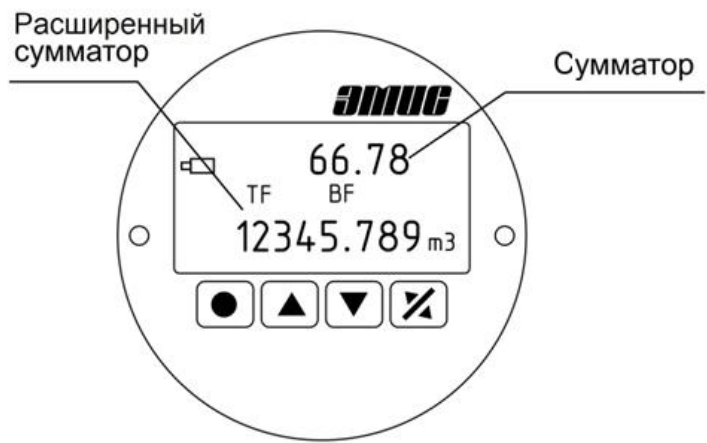


Рисунок 2.17

Старшие и младшие разряды полного значения расширенного сумматора отображаются отдельно (см. рис. 2.18 и 2.19 соответственно). Переключение осуществляется посредством кнопки ▼ в режиме отображение расхода (см. рис. 2.15).

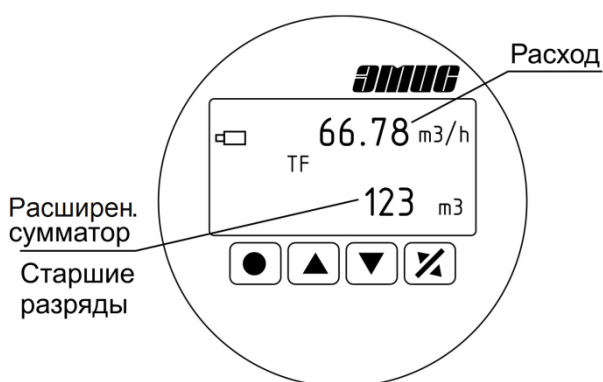


Рисунок 2.18

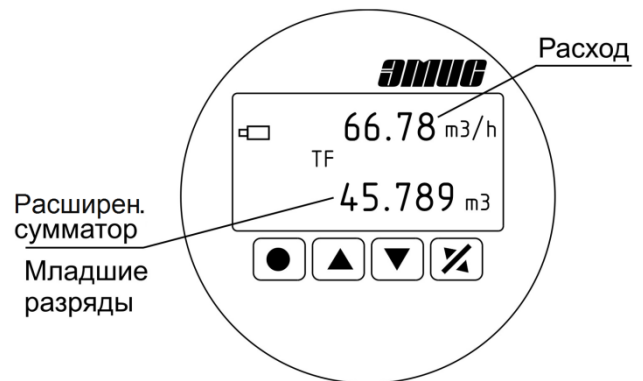


Рисунок 2.19

ИНФОРМАЦИЯ

Показания индикатора, соответствующие **рис. 2.18** и **2.19** не являются полным значением расширенного сумматора. Полное значение рассчитывается по **формуле 2.2**

Полное значение расширенного сумматора (Q_p) рассчитывается по формуле:

$$Q_p = Q_m + Q_c \times 10^{(5-n)}, \text{ м}^3 \quad (2.2)$$

где Q_c – значение старших разрядов (см. рис. 2.18), м^3 ;

Q_m – значение младших разрядов (см. рис. 2.19), м^3 ;

n – количество отображаемых старших разрядов числа (для примера на рис. 2.18 $n=3$).

Для обнуления значения сумматора следует одновременно нажать кнопки ▲ и ▼.

Для изменения параметров настройки следует одновременно нажать кнопки ● и ↗. Индикатор перейдет в режим ввода и изменения параметров (см. рис. 2.20). Затем необходимо ввести пароль "5136" и нажать кнопку ●.

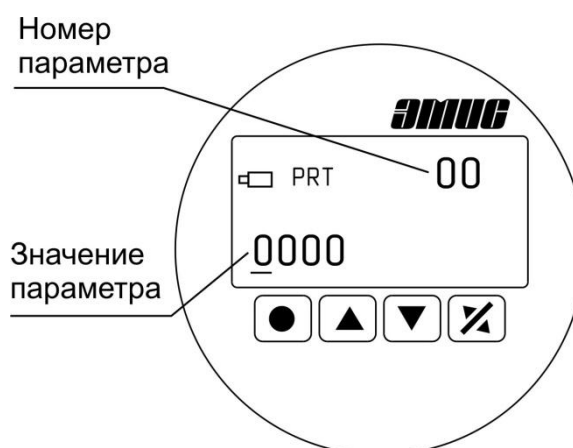


Рисунок 2.20

Для выбора нужного параметра для изменения следует последовательно нажимать кнопку ●, пока в верхней строке индикатора не отобразится номер этого параметра. После ввода значения параметра необходимо нажать кнопку ●. Перечень параметров настройки приведен в **таблице 2.11**.

При вводе пароля и значений параметров значение разряда в позиции, отмеченной курсором, увеличивается на 1 при нажатии кнопки ▲ и уменьшается на 1 при нажатии кнопки ▼. Для перехода к следующему разряду (налево) следует одновременно нажать кнопки ↗ и ▲, для перехода к предыдущему разряду (направо) – кнопки ↘ и ▼. Для выхода из режима ввода параметров настройки следует одновременно нажать кнопки ● и ↗.

ИНФОРМАЦИЯ

Для сброса всех параметров настройки в их начальные значения необходимо после одновременного нажатия кнопок ● и ↘ ввести пароль "8057" и нажать кнопку ●.

Таблица 2.11 – Параметры настройки

| Номер параметра | Описание параметра |
|------------------|--|
| 01 – 05 | Коэффициенты преобразования частоты в расход (K1–K5) для частот, заданных в параметрах 06–10 соответственно. |
| 06 – 10 | Выбранные точки, Гц |
| 11 | Коэффициент общей линейной коррекции зависимости коэффициента преобразования от частоты при сохранении значений параметров 01-10. |
| 12 | Коэффициент масштабирования (делитель/множитель) мгновенного расхода и накопленного объема: <ul style="list-style-type: none"> • 0 – коэффициент 10 • 1 – коэффициент 1 • 2 – коэффициент 0,1 • >2 – коэффициент 10 |
| 13 | Служебное поле. Значение 0 |
| 14 | Служебное поле |
| 15 | Служебное поле |
| 16 | Максимальный расход, соответствующий токовому выходному сигналу 20мА |
| 17 | Служебное поле |
| 18 | Служебное поле |
| 19* ¹ | Сетевой адрес для интерфейса RS232/RS485 (0 - 255) |
| 20* ¹ | Скорость передачи данных <ul style="list-style-type: none"> • 0 – 1200бит/с • 1 – 2400бит/с • 2 – 4800бит/с • >2 – 9600бит/с |
| 21 | Служебное поле. Значение 0 |
| 22 | Условный диаметр счетчика, мм |
| 23 | Единицы измерения: |

- 0 –кубические метры (m³/h)
- 1 – литры (L/m)
- 2 – тонны (T)
- 3 – килограммы (Kg)
- 4 – галлоны (G)
- >4 – кубические метры (m³)

24 Служебное поле

25 Цена импульса, л/имп. :

- 0 – 10
- 1 – 1
- 2 – 0,1
- 3 – 0,01
- 4 – 0,001

Примечания:

*¹ - при наличии цифрового интерфейса

2.5.4 Замена встроенного элемента питания

При работе от встроенного элемента питания счетчик непрерывно контролирует напряжение, обеспечиваемое элементом.

Остаточный уровень заряда элемента питания высвечивается на индикаторе. При низком остаточном заряде следует заменить элемент питания новым электрохимическим элементом LS26500 или аналогичным.

Если напряжение элемента снижается ниже уровня 3,1 В, то при последующей подаче внешнего напряжения питания на индикаторе счетчика появляется диагностическое сообщение «Б 1». При этом работа счетчика от элемента возможна еще некоторое время, пока его напряжение не снизится до уровня 3,0 В. После этого, если внешнее питание отсутствует, счетчик отключается. После подачи внешнего напряжения питания на индикаторе появится диагностическое сообщение «Б 2».

Замену встроенного элемента питания следует произвести при достижении напряжением встроенного элемента питания уровня 3,1 В, т.е. при появлении диагностического сообщения «Б 1», т.к. последующий разряд элемента происходит в течение нескольких десятков часов.

ВНИМАНИЕ!



Замена встроенного элемента питания допускается только во взрывобезопасных условиях.

Замену встроенного элемента питания не допускается производить без отключения внешнего напряжения питания. При замене следует соблюдать осторожность и избегать контакта с элементами схемы. Категорически запрещается для установки и извлечения элемента использовать токопроводящие предметы (пинцеты, отвертки и т.д.), поскольку даже при кратковременном замыкании он выходит из строя.

Перед установкой нового элемента рекомендуется проверить его напряжение и, при снижении его уровня ниже 3,4 В, произвести «тренировку» элемента, нагрузив его сопротивлением 30...50 Ом в течение одной минуты.

При подключении следует обязательно соблюдать полярность (красный провод «+», черный провод «-»).

2.5.5 Техническое обслуживание

Сданный в эксплуатацию счетчик требует периодического осмотра. **Периодичность осмотра зависит от условий эксплуатации и определяется предприятием, ведущим техническое обслуживание узла учета, по согласованию с эксплуатирующей организацией.**

Периодический осмотр проводится с целью проверки:

- наличия напряжения электрического питания и соответствия его параметров требованиям раздела «Питание и выходные сигналы»;
- уровня заряда встроенного элемента питания;
- видимости шильдиков и других маркировочных табличек;
- чистоты наружных и внутренних поверхностей прибора;
- герметичность соединений счетчика к системе;
- отсутствия внешних повреждений.

В случае выхода счетчика из строя необходимо следовать инструкциям раздела «Диагностика и устранение неисправностей»

При эксплуатации счетчика существует вероятность засорения роторов. При прохождении жидкости через роторы и смежные детали со временем происходит их засорение, что может привести к неправильной работе счетчика. По этой причине необходимо проводить периодическую проверку внутренних деталей и удаление образований налета на поверхности подвижных частей счетчика (*рис. 2.21*)

1. Перед началом работ перекройте вентили подачи рабочей среды, чтобы остановить поток в трубопроводе.
2. Для доступа к роторам удалите винты (1) и осторожно снимите крышку корпуса (2).
3. Проведите осмотр роторов и смежных частей на наличие грязи и налета.
4. При необходимости очистите роторы(3)
5. Установите крышку (2) на место.

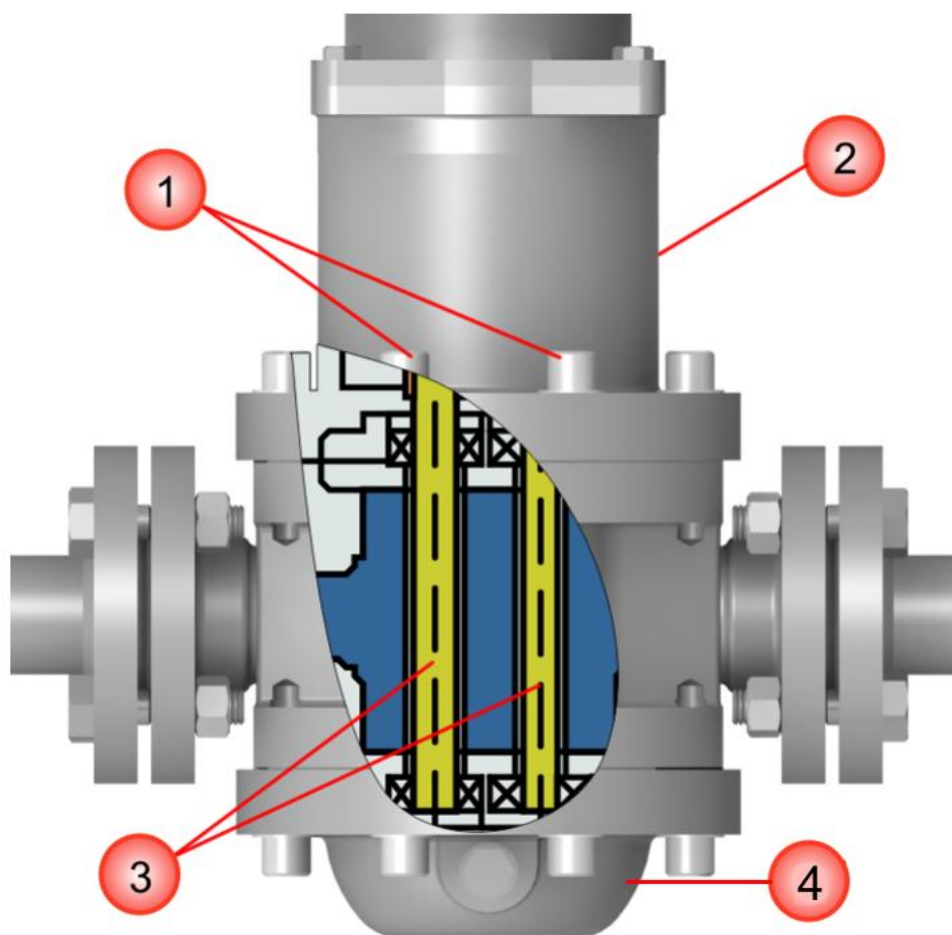


Рисунок 2.21

Для счетчика Ду ≤ 25 мм, очистку роторов можно проводить, сняв нижнюю крышку (4). Для счетчиков больших типоразмеров доступ к роторам через нижнюю крышку (4) невозможен, т.к. роторы устанавливаются в специальный каркас.

ИНФОРМАЦИЯ

Несоблюдение условий эксплуатации может привести к отказу счетчика или превышению допустимого значения погрешности измерений

2.5.6 Диагностика и устранение неисправностей

Возможные неисправности, их причины и способы устранения приведены в **таблице 2.12.**

Таблица 2.12- Способы устранения типовых неисправностей

| Неисправность | Вероятная причина | Способ устранения |
|---|--|--|
| 1 При включенном питании индикатор счетчика погашен, на импульсном, цифровом, токовом выходах отсутствуют сигналы. | Неправильное подключение проводов питания к счетчику. | Произвести проверку подключения кабеля или проводов питания согласно схеме подключения (прил. В). |
| | Обрыв проводов подключения питания. | Проверить и, в случае обрыва, заменить кабель или провода питания. |
| | Напряжение питания не соответствует требованиям РЭ. | Проверить источник питания и установить напряжение питания в соответствии с требованиями РЭ. |
| 2 При включенном питании индикатор счетчика отображает измеренные значения, но на импульсном и/или цифровом, и/или токовом выходах отсутствуют сигналы. | Неправильное подключение проводов к счетчику или вторичным приборам. | Проверить правильность подключения выходных сигналов счетчика согласно схемам подключения (приложение Г). Проверить правильность выбора порта компьютера, используемого для подключения счетчика по цифровому сигналу |
| 3 При наличии расхода состояние выходных сигналов счетчика соответствует нулевому расходу | Расход ниже минимального расхода для данного типоразмера счетчика. | Открыть полностью запорно–регулирующую арматуру для установления расхода, лежащего в диапазоне измерений счетчика. |
| | Образования грязи и налета на роторах | Прочистить роторы в соответствии с рекомендациями п. 2.5.5 |
| 4 При установленном встроенном элементе питания счетчик прекращает измерение расхода при отсутствии внешнего напряжения питания. | Разряд встроенного напряжения питания ниже допустимого уровня. | Заменить встроенный элемент питания согласно п.2.5.4. |

Порядок оформления рекламационного акта, возврата прибора и его гарантийного ремонта подробно указаны в паспорте, поставляемом со счетчиком.

3 МЕТОДИКА ПОВЕРКИ

Настоящая методика поверки (далее – методика) распространяется на счетчики жидкости роторные «ЭМИС - ДИО 230» (далее - счетчик), предназначенные для измерения объема и объемного расхода жидкостей вязкостью от 0,3 до 20000 мПа·с.

Методика устанавливает объем и порядок проведения операций первичной и периодической поверки счетчиков. Первичной поверке подвергаются счетчики при выпуске из производства, а также после ремонта. Периодической поверке подлежат счетчики, находящиеся в эксплуатации.

Интервал между поверками счетчиков – 1 (один) год.

Примечание - внеочередная поверка проводится в процессе эксплуатации, если необходимо удостовериться в исправности счетчика, при повреждении пломб или утрате документов, подтверждающих прохождение очередной поверки

3.1 ОПЕРАЦИИ ПОВЕРКИ

При проведении поверки должны быть выполнены операции, указанные в **таблице 3.1**.

Таблица 3.1- Операции поверки

| Наименование операции | Номер пункта методики | Проведение операции | |
|---|-----------------------|---------------------|-----------------------|
| | | первичная поверка | периодическая поверка |
| 1 Внешний осмотр | 3.6 | + | + |
| 2 Проверка герметичности | 3.7 | + | + |
| 3 Опробование | 3.8 | + | + |
| 4 Определение погрешности по импульсному выходному сигналу. | 3.9.2 | + | + |
| 5 Определение погрешности по показаниям индикатора. | 3.9.3 | + | + |
| 6 Определение погрешности по токовому выходному сигналу. | 3.9.4 | + | + |

Примечания:

Операцию по п.6 проводить только при наличии токового сигнала.

3.2 СРЕДСТВА ПОВЕРКИ

При проведении поверки использовать средства измерений и вспомогательное оборудование, указанные в **приложении Е**. Все средства измерений должны быть поверены и иметь действующие свидетельства о поверке. Допускается использовать средства измерений и вспомогательное оборудование, не указанные в **приложении Е**, при условии, что их технические и метрологические характеристики не хуже указанных

3.3 ТРЕБОВАНИЯ К КВАЛИФИКАЦИИ ПЕРСОНАЛА

К поверке допускаются лица, имеющие квалификацию поверителя и освоившие работу со счетчиками и средствами поверки, изучившие настоящую методику, руководство по эксплуатации счетчиков (далее - РЭ), аттестованные в соответствии с ПР 50.2.012-94 "ГСИ. Порядок аттестации поверителей средств измерений".

3.4 ТРЕБОВАНИЯ БЕЗОПАСНОСТИ

При проведении поверки счетчиков должны выполняться требования по безопасности, указанные в РЭ, в соответствующей документации на средства поверки и вспомогательное оборудование.

Персонал, проводящий поверку, должен проходить инструктаж по технике безопасности на рабочем месте

3.5 УСЛОВИЯ ПОВЕРКИ

Таблица 3.2 – Условия поверки

Условия поверки

Поверочная жидкость - рабочая жидкость или жидкость–заменитель по ГОСТ 8.451, или другая жидкость с вязкостью от 0,3 до 20000 мПа·с, в т.ч. вода.

| | |
|---|----------------|
| Температура поверочной жидкости, °С | 20±5 |
| Температура окружающего воздуха, °С | 20±5 |
| Относительная влажность окружающего воздуха, % | от 30 до 80 |
| Атмосферное давление, кПа | от 84 до 106,7 |
| Напряжение питания, В | 24±1 |
| Изменение расхода поверочной жидкости за время поверки при заданном расходе, %, не более | ±2,0 |
| Изменение температуры поверочной жидкости за время поверки при заданном расходе, °С, не более | |
| - для счетчиков класса 0,25 | ±2 |
| - для счетчиков класса 0,5 | ±5 |
| Изменение давления поверочной жидкости за время поверки в одной точке, Па, не более | ±10,0 |
| Вибрация, тряска, удары, влияющие на работу | - |

Примечание – При поверке на месте эксплуатации допускается, чтобы значения температуры измеряемой среды, температуры окружающего воздуха, влажности окружающего воздуха не превышали пределов, указанных в паспорте счетчика.

3.6 ВНЕШНИЙ ОСМОТР

При внешнем осмотре счетчика устанавливают:

- четкость надписей и обозначений на счетчике и их соответствие требованиям эксплуатационной документации (РЭ, паспорт);
- соответствие модификации счетчика его маркировке;
- состояние лакокрасочного покрытия;
- отсутствие механических повреждений (вмятин, трещин), влияющих на работоспособность счетчика;
- наличие пломбировки.

Счетчик, не прошедший внешний осмотр и не соответствующий указанным требованиям при проведении внешнего осмотра, к поверке не допускается.

3.7 ПРОВЕРКА ГЕРМЕТИЧНОСТИ

При проверке герметичности в измерительной камере счетчика создают давление, которое должно превышать в 1,1 раза максимальное рабочее давление, указанное в эксплуатационной документации на счетчик. Для создания давления используется поверочная жидкость согласно **п.п. 3.5**. Результаты проверки признаются положительными, если после выдержки в течение 10 минут на корпусе счетчика не наблюдается отпотевания или течи жидкости, и отсутствует падение давления по контрольному манометру.

3.8 ОПРОБОВАНИЕ

При опробовании необходимо:

Убедиться, что при отсутствии потока поверочной жидкости через счетчик показания счетчика по всем выходным сигналам соответствуют нулевому значению расхода.

Убедиться, что при наличии расхода, значение которого лежит в диапазоне измерения счетчика, показания счетчика по всем выходным сигналам носят стабильный характер.

3.9 ОПРЕДЕЛЕНИЕ МЕТРОЛОГИЧЕСКИХ ХАРАКТЕРИСТИК

3.9.1 Общие положения

1 По завершении поверки следует настроить счетчик на измерение рабочей среды согласно приложению В.

2 Определение погрешности счетчиков на жидкостях вязкостью до 36 мПа·с допускается производить методом измерения объема или методом измерения массы. Определение погрешности счетчиков на жидкостях вязкостью от 36 мПа·с и выше производить только методом измерения массы.

3 Погрешность счетчиков класса 0,5 определяют двухкратным, а счетчиков класса 0,25 – трехкратным измерением расхода жидкости при расходах равных Q_{max} , Q_{min} , $(Q_{max}+Q_{min})/2$, где Q_{max} , Q_{min} – максимальный и минимальный расход согласно паспорту счетчика. Для счетчиков, работающих в течение всего срока службы при одном значении расхода, допускается определять погрешность только при этом значении расхода. Длительность каждого измерения должна составлять не менее 3 мин. Для вычисления погрешности счетчика брать наибольшие значения, полученные при измерениях.

4 При поверке методом измерения объема погрешность счетчика для каждого измерения вычислить по формуле:

$$\delta = 100 \cdot [(V_u - V_d) / V_d + K_1 + K_2], \% \quad (3.1)$$

где V_u – значение объема по показаниям счетчика, м³;

V_d – действительное значение объема, по показаниям эталонного средства измерения объема, м³;

K_1 – поправка, учитывающая разность температур жидкости в эталонном средстве измерения объема и в счетчике;

K_2 – поправка, учитывающая изменение геометрических размеров эталонного средства измерения объема при поверке, определить согласно документации на эталонное средство измерения объема.

$$K_1 = \beta \cdot (t_3 - t_c), \quad (3.2)$$

где β – коэффициент объемного расширения поверочной жидкости, °С⁻¹, определяется по справочникам;

t_3 – температура жидкости в эталонном средстве измерения объема, °С;

t_c – температура жидкости перед счетчиком, °С.

Значение объема V_u по показаниям счетчика рассчитывается в зависимости от вида выходного сигнала, по которому производится поверка, в соответствии с п.п. 3.9.2.

5 При поверке методом измерения массы погрешность счетчика для каждого измерения вычислить по формуле:

$$\delta = 100 \cdot (V_u - V_d') / V_d', \quad (3.3)$$

где V_u – значение объема по показаниям счетчика, м³;

V_d' – действительное значение объема, м³, вычислить по показаниям эталонного средства измерения массы по формуле

$$V_d' = 1,001 \cdot M / \rho \quad (3.4)$$

где 1,001 – коэффициент, учитывающий поправку при взвешивании на воздухе;

M – масса жидкости по показаниям эталонного средства измерения массы,

кг;

ρ - плотность жидкости при рабочей температуре, измеренной непосредственно у счетчика, кг/м³, определяется по справочным данным. Счетчик считается выдержавшим испытания, если полученные значения погрешности не превышают пределов допустимой погрешности, указанных в п. 1.3.3.

3.9.2 Определение погрешности по импульсному выходному сигналу

При определении погрешности по импульсному сигналу значение объема по показаниям счетчика вычислять по формуле:

$$Vu = C \cdot N, \quad (3.5)$$

где C – цена импульса счетчика согласно паспорту, м³/имп;

N – количество импульсов, поступивших за время поверки.

3.9.3 Определение погрешности по показаниям индикатора

При определении погрешности счетчика по показаниям индикатора значение объема по показаниям счетчика вычислять по формуле:

$$Vu = V_2 - V_1, \quad (3.6)$$

где V_1 – значение объема по показаниям счетчика в момент начала измерения, м³;

V_2 – значение объема по показаниям счетчика в момент окончания измерения, м³;

Момент начала и окончания измерения должен быть синхронизирован со считыванием значений V_1 и V_2 .

3.9.4 Определение погрешности по токовому выходному сигналу

При определении погрешности счетчика по токовому сигналу значение объема по показаниям счетчика вычислять по формуле:

$$Vu = Q_{ср} \cdot T_i, \quad (3.7)$$

где $Q_{ср}$ – среднее значение расхода за время измерения, усредненное по показаниям токового выходного сигнала счетчика за период измерения, м³/ч;

T_i – значение периода измерения, ч.

Измерение значений расхода при измерении следует производить с периодом не более 5 с.

3.10 ОФОРМЛЕНИЕ РЕЗУЛЬТАТОВ ПОВЕРКИ

3.10.1 Результаты поверки оформлять протоколом произвольной формы.

3.10.2 При положительных результатах поверки счетчик допускается к эксплуатации, в разделе 8 паспорта нанести поверительное клеймо и опломбировать доступ к защитному переключателю.

3.10.3 При отрицательных результатах поверки счетчик не допускается к эксплуатации, в разделе 8 паспорта погасить поверительное клеймо и оформить извещение о непригодности счетчика с указанием причин.

4 ТРАНСПОРТИРОВАНИЕ И ХРАНЕНИЕ

4.1 ТРАНСПОРТИРОВАНИЕ

При транспортировании счетчика рекомендуется соблюдать следующие требования:

- счетчик должен транспортироваться в транспортной таре, которая не должна допускать возможность механического повреждения прибор;
- рекомендуется транспортную тару выкладывать изнутри водонепроницаемой бумагой;
- транспортирование должно осуществляться при температуре окружающей среды в пределах от -40 до +70°С при относительной влажности воздуха до 100% при 35°С;
- должна быть обеспечена защита счетчиков от атмосферных осадков;
- допускается транспортирование всеми видами закрытого транспорта, в том числе воздушным транспортом в отапливаемых герметизированных отсеках, в соответствии с правилами перевозки, действующими для данного вида транспорта;
- должны соблюдаться требования на манипуляционных знаках упаковки;
- допускается транспортирование счетчика в контейнерах;
- способ укладки ящиков на транспортирующее средство должен исключать их перемещение;
- во время погрузочно-разгрузочных работ ящики не должны подвергаться резким ударам;
- срок пребывания счетчиков в соответствующих условиях транспортирования – не более 3 месяцев;
- после транспортировки счетчика при температуре менее 0°С, тара с счетчиком распаковывается не менее, чем через 12 часов после нахождения счетчика в теплом помещении.

При транспортировании счетчика вне тары следует соблюдать рекомендации, приведенные на **рисунке 4.1**.

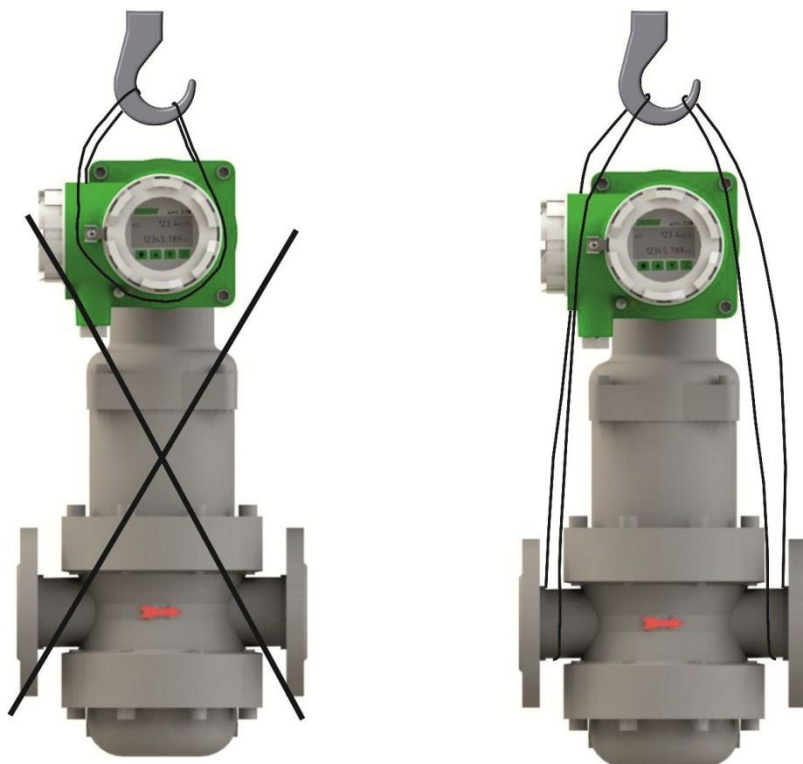


Рисунок 4.1 - Правила транспортирования счетчика вне тары

ВНИМАНИЕ!



Как правило, центр тяжести приборов находится выше, чем опорные места переноски. Следует принять меры по исключению проскальзывания прибора в стропях или поворота вокруг оси.

4.2 ХРАНЕНИЕ

Счетчики жидкости могут храниться в неотапливаемых помещениях с температурой воздуха от -5 до +40°C и относительной влажностью воздуха до 98% при 25°C.

Счетчики жидкости могут храниться как в транспортной таре с укладкой в штабеля до 3 ящиков по высоте, так и без упаковки. Длительное хранение рекомендуется производить в упаковке предприятия-изготовителя.

При длительном хранении необходимо обеспечивать консервацию счетчиков с корпусами и/или измерительными механизмами из углеродистой стали (исполнения СТ и Н1). Для консервации применяются средства в соответствии с **табл. 4.1**.

Таблица 4.1 Жидкости, применяемые для консервации счетчиков

| Средство консервации | Срок хранения |
|---|---------------|
| Консервационные масла К-17 или К-17у | 5 лет |
| Дизельное топливо, машинные или трансформаторные масла с добавлением 10-15% присадки АКОР-1 | 2 года |

ВНИМАНИЕ!

Консервация должна производиться с помощью оригинальных заглушек, либо с помощью других герметичных заглушек

4.3 УТИЛИЗАЦИЯ

Счетчики не содержат вредных веществ и компонентов, представляющих опасность для здоровья людей и окружающей среды в процессе и после окончания срока службы и при утилизации.

Утилизация счетчика осуществляется отдельно по группам материалов: пластмассовые элементы, металлические элементы корпуса и крепежные элементы.

4.4 СВЕДЕНИЯ О СОДЕРЖАНИИ ДРАГОЦЕННЫХ МЕТАЛЛОВ

Счетчики не содержат драгоценных металлов.

ПРИЛОЖЕНИЕ А

(обязательное)

ГАБАРИТНЫЕ И ПРИСОЕДИНИТЕЛЬНЫЕ РАЗМЕРЫ И МАССА

Габаритные и присоединительные размеры зависят от типоразмера.

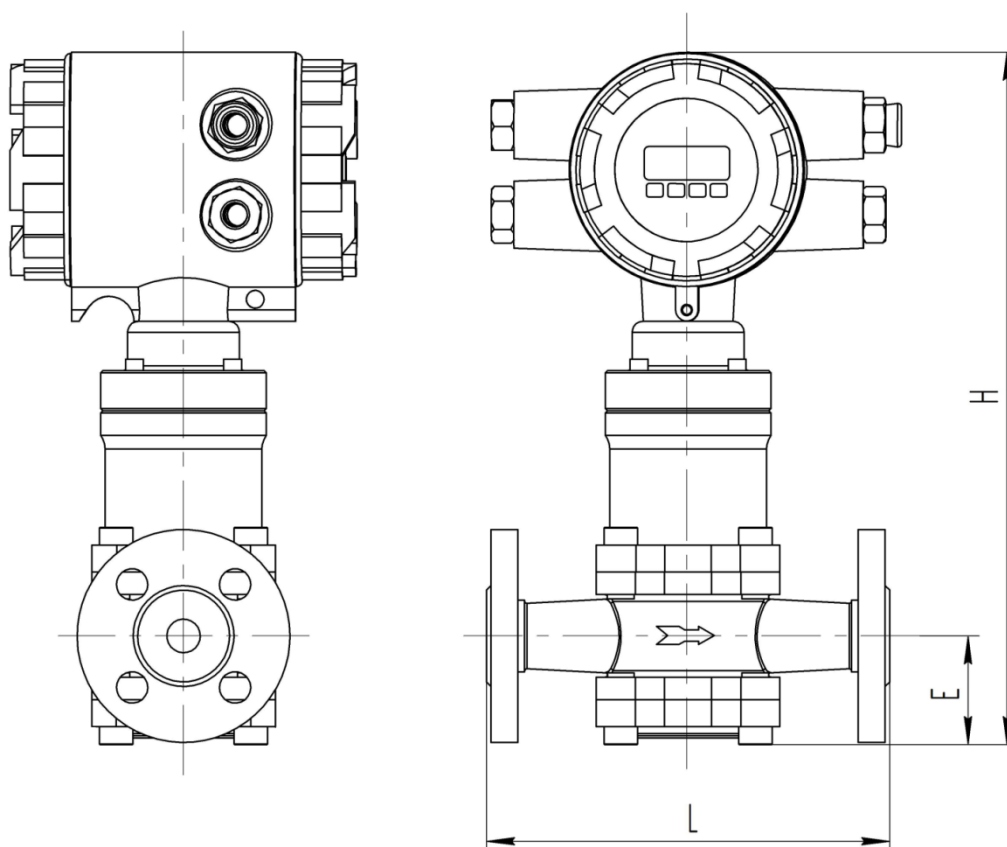


Рисунок А.1 – Внешний вид счетчика с малыми диаметрами Ду (Ду=8,15,25 мм)

Таблица А.1 - Габаритные, присоединительные размеры и масса (Ду = 8,15,25 мм)*

| Исполнение | L, мм | H**, мм | | E, мм | Масса, кг |
|------------|-------|---------|-----|-------|-----------|
| | | 80 | 150 | | |
| 008 | 150 | 280 | 320 | 47,5 | 7 |
| 015 | 180 | 294 | 334 | 53 | 9 |
| 025 | 200 | 345 | 385 | 75 | 15 |

* - в таблице представлены размеры для исполнения А, для исполнения Б размеры предоставляются по требованию. Для исполнений по температуре 80, 150 и давлению 1,6 - 4,0 МПа, габаритные и присоединительные размеры для других исполнений предоставляются по требованию.

** - в зависимости от исполнения по температуре.

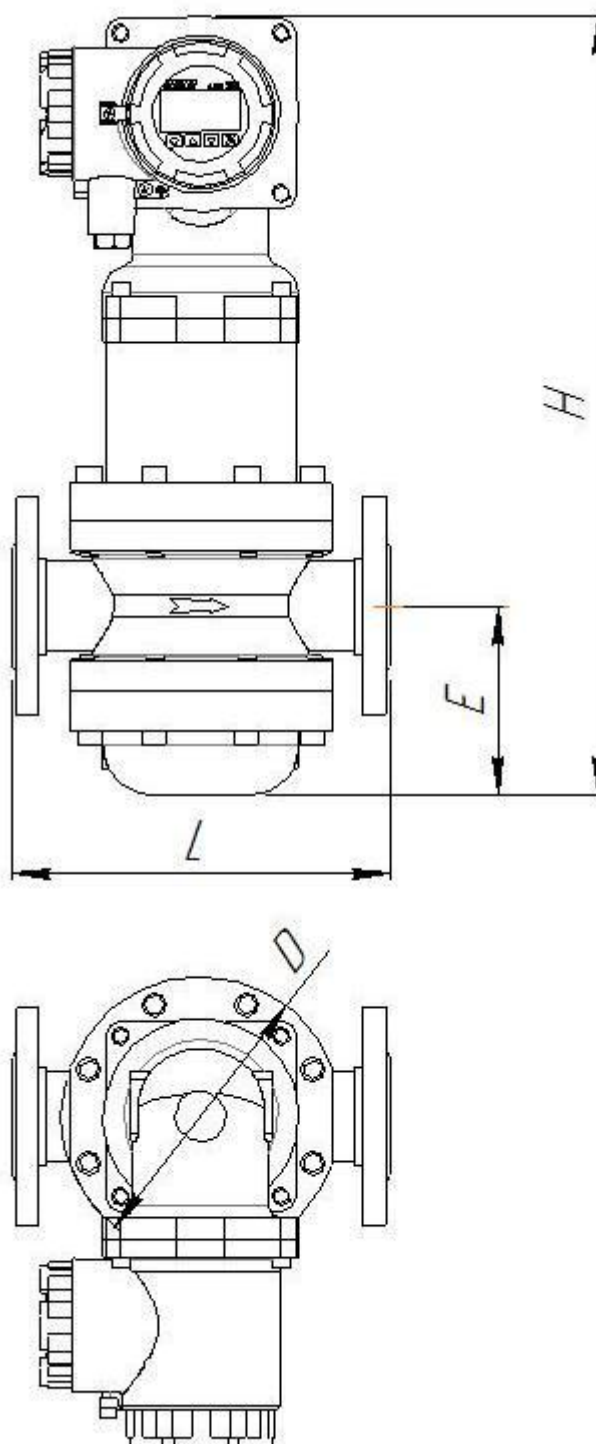


Рисунок А.2 – Внешний вид счетчика Ду = 40 мм

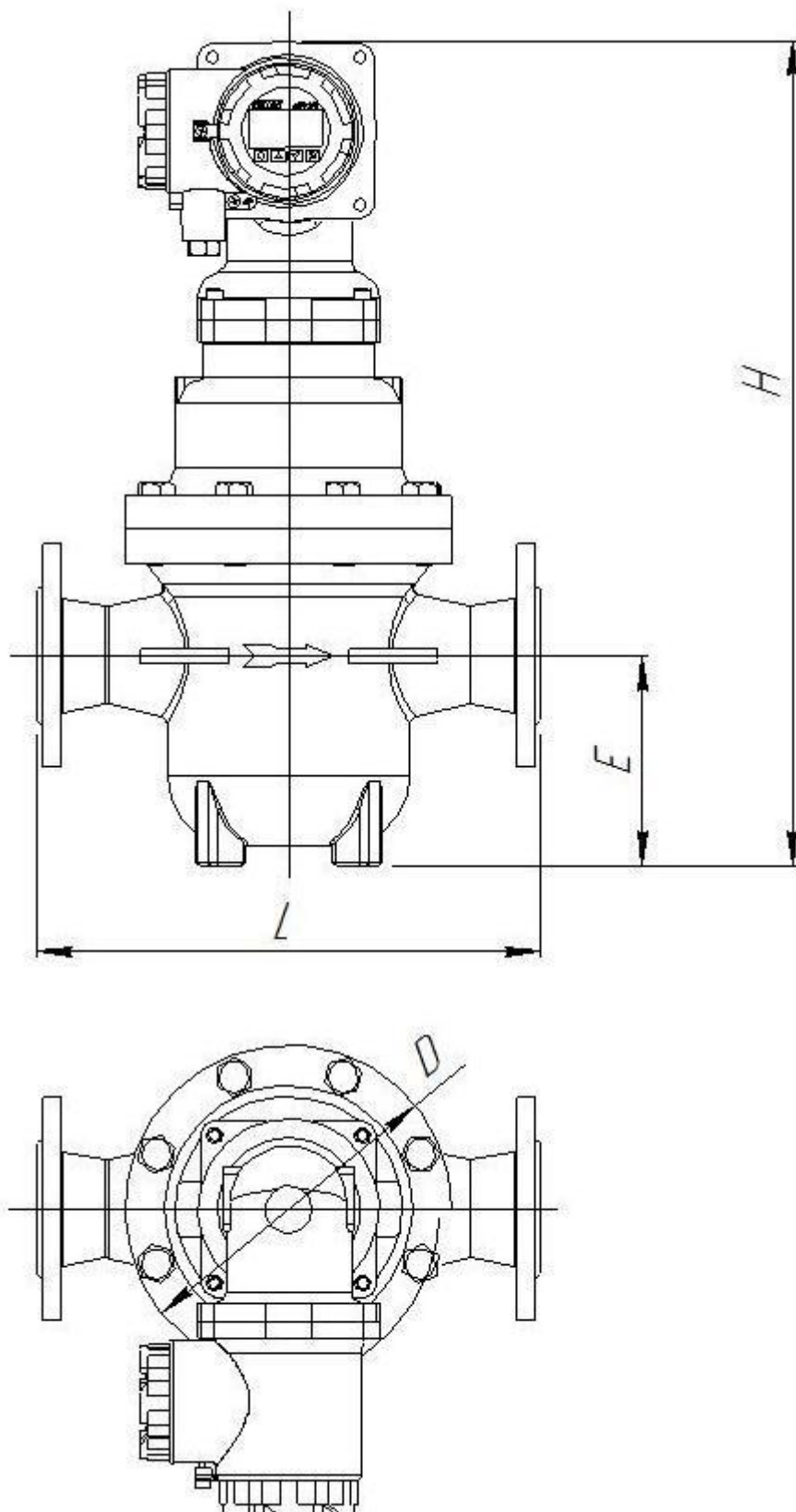


Рисунок А.3 – Внешний вид счетчика Ду = 50-80 мм

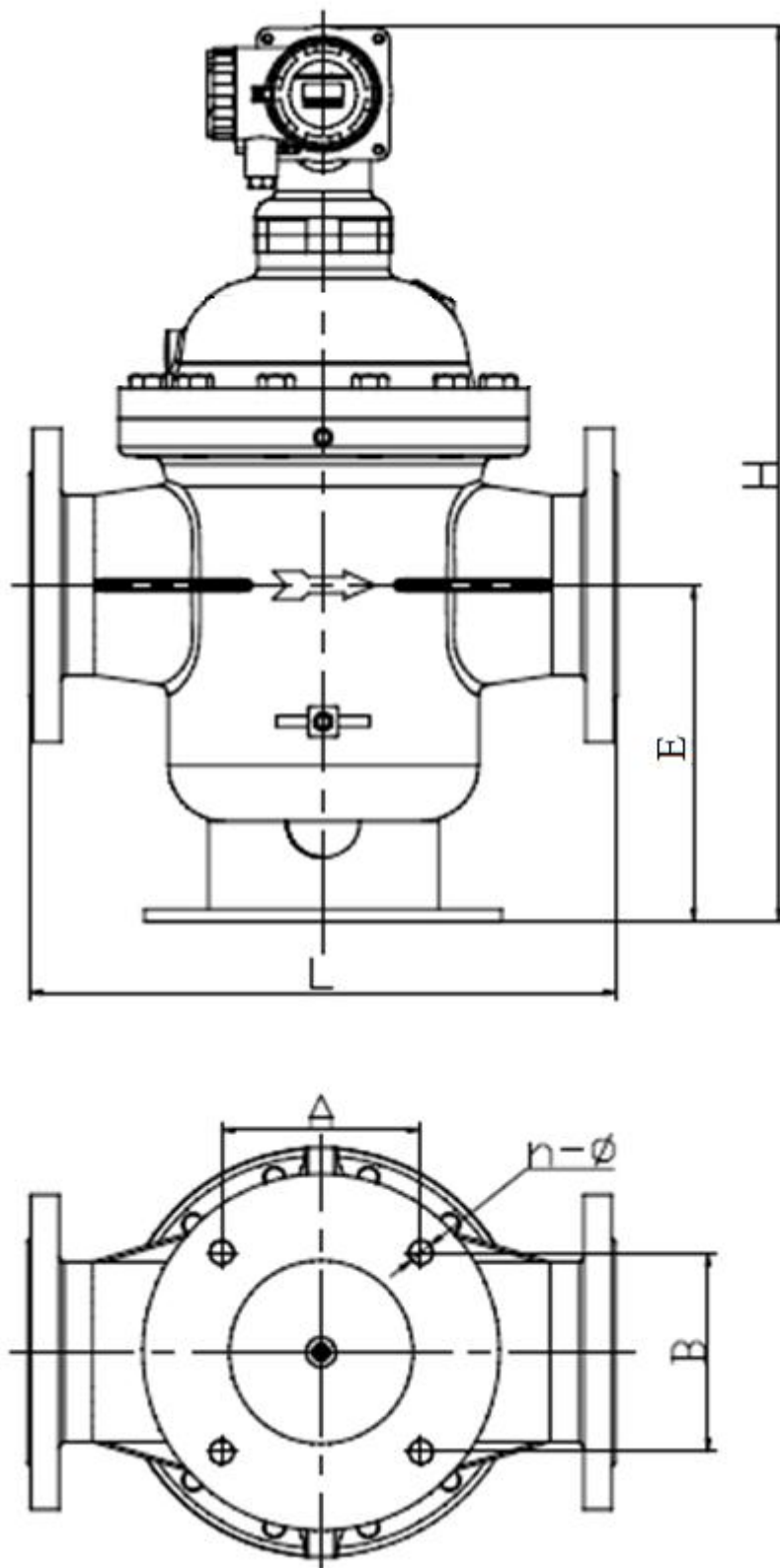


Рисунок А.4 – Внешний вид счетчика Ду = 100-150 мм

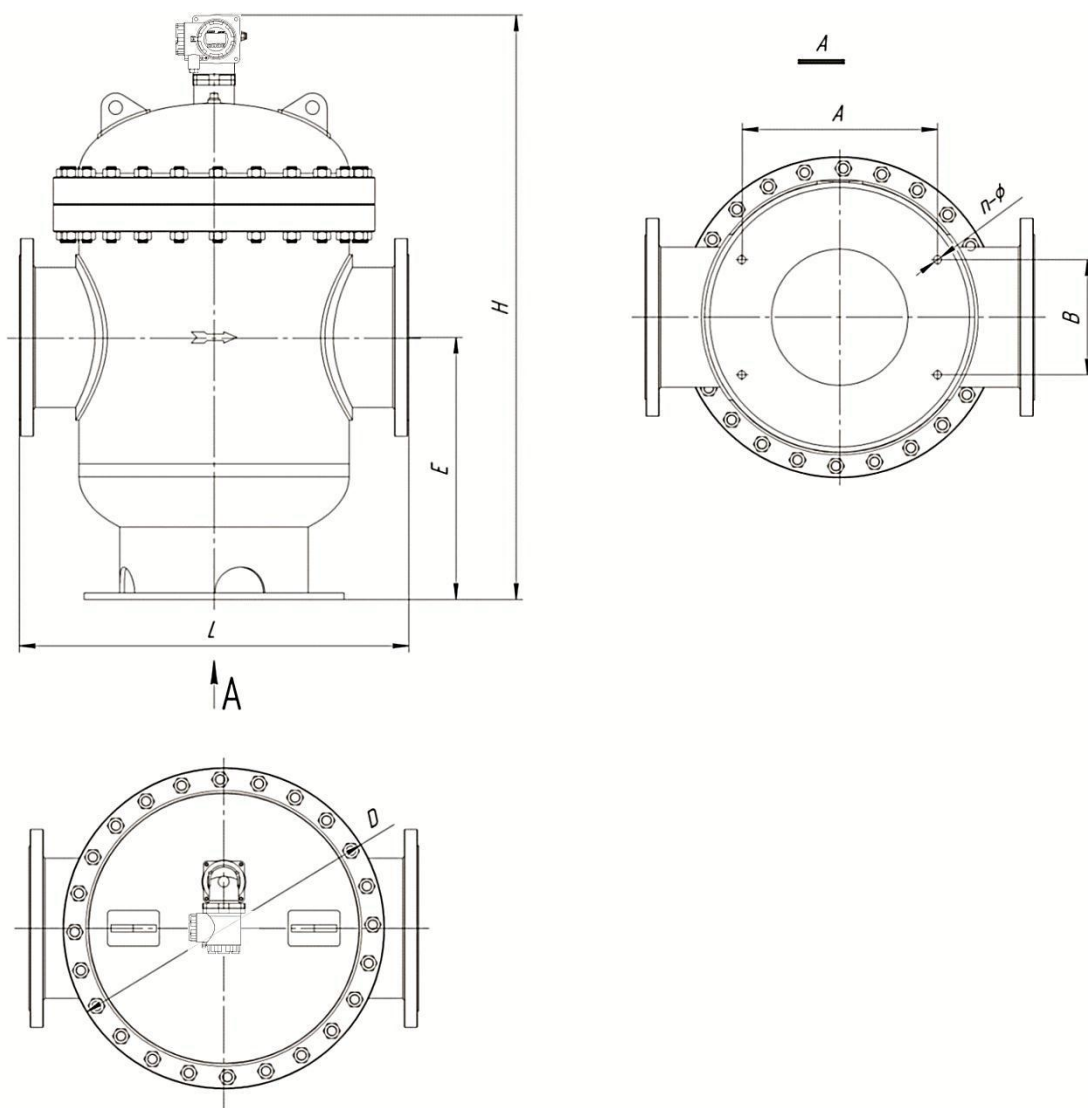


Рисунок А.5 – Внешний вид счетчика Ду = 200-400 мм

Таблица А.2 - Габаритные, присоединительные размеры и масса (Ду > 25 мм)

| Исполнение | L ^{*1} , мм | H ^{*2} , мм | | E, мм | D, мм | АхВ, мм | Размер отверстий | Масса, кг |
|------------|----------------------|----------------------|------|-------|-------|---------|------------------|-----------|
| | | 80, 150 | 250 | | | | | |
| 040 | 250 | 516 | 641 | 126 | 185 | - | - | 57 |
| 050 | 360 | 596 | 721 | 150 | 235 | - | - | 70 |
| 080 | 400 | 710 | 835 | 222 | 305 | Ø192 | 4- Ø10 | 120 |
| 100 | 450 | 752 | 877 | 270 | 325 | 340×215 | 4-Ø23 | 150 |
| 150 | 560 | 845 | 970 | 318 | 415 | 450×240 | 4-Ø23 | 216 |
| 200 | 700 | 1120 | 1245 | 450 | 530 | 445×200 | 4-Ø23 | 502 |
| 250 | 1000 | 1210 | 1335 | 500 | 620 | 524×250 | 4-Ø25 | 1205 |
| 300 | 1000 | 1487 | 1612 | 640 | 780 | 645×300 | 4-Ø25 | 1808 |
| 400 | 1200 | 1770 | 1895 | 750 | 980 | Ø700 | 6-Ø25 | 2200 |

*1 – для исполнений по температуре 80, 150 и давлению 1,6 - 4,0 МПа, габаритные и присоединительные размеры для других исполнений предоставляются по требованию.

*2 - в зависимости от исполнения по температуре

Примечание: Габаритные и присоединительные размеры, для исполнения с термокожухом, для исполнения на температуру 250⁰С, для исполнения фланцевого расширенного (ФР) отличаются от приведенных выше и предоставляются по требованию.

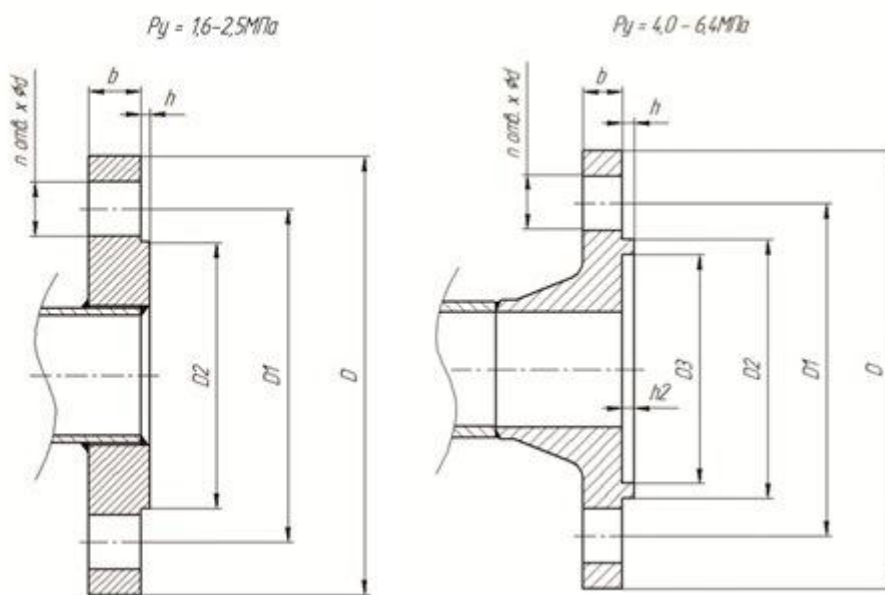


Рисунок А.6 – Размеры фланцев счетчика

Таблица А.3 - Размеры фланцев счетчика

| Ду, мм | Рy, МПа | D1, мм | n | d, мм | D2, мм | D, мм | D3, мм | h, мм | h2, мм | b, мм |
|--------|---------|--------|---|-------|--------|-------|--------|-------|--------|-------|
| 8 | 1,6 | 65 | 4 | 14 | 46 | 95 | - | 2 | - | 12 |
| | 2,5 | 65 | 4 | 14 | 46 | 95 | - | 2 | - | 12 |
| | 4,0 | 65 | 4 | 14 | 46 | 95 | 40 | 3 | 3 | 11 |
| | 6,4 | 75 | 4 | 14 | 46 | 105 | 40 | 3 | 3 | 17 |
| 15 | 1,6 | 65 | 4 | 14 | 46 | 95 | - | 2 | - | 12 |
| | 2,5 | 65 | 4 | 14 | 46 | 95 | - | 2 | - | 12 |
| | 4,0 | 65 | 4 | 14 | 46 | 95 | 40 | 3 | 3 | 11 |
| | 6,4 | 75 | 4 | 14 | 46 | 105 | 40 | 3 | 3 | 17 |
| 25 | 1,6 | 85 | 4 | 14 | 65 | 115 | - | 2 | - | 14 |
| | 2,5 | 85 | 4 | 14 | 65 | 115 | - | 2 | - | 14 |
| | 4,0 | 85 | 4 | 14 | 65 | 115 | 58 | 3 | 3 | 13 |
| | 6,4 | 100 | 4 | 18 | 65 | 140 | 58 | 3 | 3 | 21 |
| 40 | 1,6 | 110 | 4 | 18 | 84 | 150 | - | 2 | - | 16 |
| | 2,5 | 110 | 4 | 18 | 84 | 150 | - | 2 | - | 16 |
| | 4,0 | 110 | 4 | 18 | 84 | 150 | 76 | 3 | 3 | 15 |
| | 6,4 | 125 | 4 | 22 | 84 | 170 | 76 | 3 | 3 | 23 |
| 50 | 1,6 | 125 | 4 | 18 | 99 | 165 | - | 2 | - | 18 |
| | 2,5 | 125 | 4 | 18 | 99 | 165 | - | 2 | - | 18 |
| | 4,0 | 125 | 4 | 18 | 99 | 165 | 88 | 3 | 3 | 17 |
| | 6,4 | 135 | 4 | 22 | 99 | 180 | 88 | 3 | 3 | 23 |

| Ду, мм | Рy, МПа | D1, мм | n | d, мм | D2, мм | D, мм | D3, мм | h, мм | h2, мм | b, мм |
|--------|---------|--------|----|-------|--------|-------|--------|-------|--------|-------|
| 80 | 1,6 | 160 | 8 | 18 | 132 | 200 | - | 2 | - | 18 |
| | 2,5 | 160 | 8 | 18 | 132 | 200 | - | 2 | - | 22 |
| | 4,0 | 160 | 8 | 18 | 132 | 200 | 121 | 3 | 3 | 21 |
| | 6,4 | 170 | 8 | 22 | 132 | 215 | 121 | 3 | 3 | 25 |
| 100 | 1,6 | 180 | 8 | 18 | 156 | 220 | - | 2 | - | 18 |
| | 2,5 | 190 | 8 | 22 | 156 | 235 | - | 2 | - | 24 |
| | 4,0 | 190 | 8 | 22 | 156 | 235 | 150 | 3,5 | 3,5 | 20,5 |
| | 6,4 | 200 | 8 | 26 | 156 | 250 | 150 | 3,5 | 3,5 | 26,5 |
| 150 | 1,6 | 240 | 8 | 22 | 211 | 285 | - | 2 | - | 22 |
| | 2,5 | 250 | 8 | 26 | 211 | 300 | - | 2 | - | 28 |
| | 4,0 | 250 | 8 | 26 | 211 | 300 | 204 | 3,5 | 3,5 | 24,5 |
| | 6,4 | 280 | 8 | 33 | 211 | 345 | 204 | 3,5 | 3,5 | 32,5 |
| 200 | 1,6 | 295 | 12 | 22 | 266 | 340 | - | 2 | - | 24 |
| | 2,5 | 310 | 12 | 26 | 274 | 360 | - | 2 | - | 30 |
| | 4,0 | 320 | 12 | 30 | 284 | 375 | 260 | 3,5 | 3,5 | 30,5 |
| | 6,4 | 345 | 12 | 36 | 284 | 415 | 260 | 3,5 | 3,5 | 38,5 |
| 250 | 1,6 | 355 | 12 | 26 | 319 | 405 | - | 2 | - | 26 |
| | 2,5 | 370 | 12 | 30 | 330 | 425 | - | 2 | - | 33 |
| | 4,0 | 385 | 12 | 33 | 345 | 450 | 313 | 3,5 | 3,5 | 34,5 |
| | 6,4 | 400 | 12 | 36 | 345 | 470 | 313 | 3,5 | 3,5 | 42,5 |
| 300 | 1,6 | 410 | 12 | 26 | 370 | 460 | - | 2 | - | 30 |
| | 2,5 | 430 | 16 | 30 | 389 | 485 | - | 2 | - | 36 |
| | 4,0 | 450 | 16 | 33 | 409 | 515 | 364 | 3,5 | 3,5 | 38,5 |
| | 6,4 | 460 | 16 | 36 | 409 | 530 | 364 | 3,5 | 3,5 | 48,5 |
| 400 | 1,6 | 525 | 16 | 30 | 480 | 580 | - | 2 | - | 36 |
| | 2,5 | 550 | 16 | 36 | 503 | 620 | - | 2 | - | 44 |
| | 4,0 | 585 | 16 | 39 | 535 | 660 | 474 | 4 | 4 | 46 |
| | 6,4 | 585 | 16 | 42 | 535 | 670 | 474 | 4 | 4 | 56 |

* - размеры уточняются при заказе.

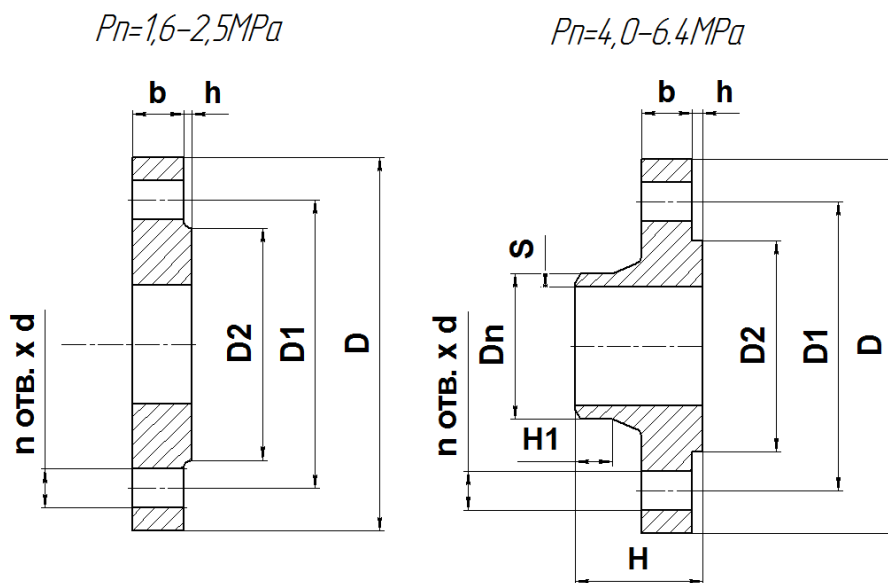


Рисунок А.7 – Размеры фланцев КМЧ

Таблица А.4 - Размеры фланцев КМЧ

| Ду, мм | Ру, МПа | D1, мм | n | d, мм | D2, мм | D, мм | Dn, мм | D4, мм | h, мм | b, мм | H, мм | H1, мм | S, мм |
|--------|---------|--------|---|-------|--------|-------|--------|--------|-------|-------|-------|--------|-------|
| 8 | 1,6 | 65 | 4 | 14 | 46 | 95 | - | 19 | 2 | 12 | - | - | - |
| | 2,5 | 65 | 4 | 14 | 46 | 95 | - | 19 | 2 | 12 | - | - | - |
| | 4,0 | 65 | 4 | 14 | 39 | 95 | 18 | - | 4 | 10 | 38 | 6 | 3,2 |
| | 6,4 | 75 | 4 | 14 | 39 | 105 | 18 | - | 4 | 16 | 45 | 6 | 3,2 |
| 15 | 1,6 | 65 | 4 | 14 | 46 | 95 | - | 19 | 2 | 12 | - | - | - |
| | 2,5 | 65 | 4 | 14 | 46 | 95 | - | 19 | 2 | 12 | - | - | - |
| | 4,0 | 65 | 4 | 14 | 39 | 95 | 18 | - | 4 | 10 | 38 | 6 | 3,2 |
| | 6,4 | 75 | 4 | 14 | 39 | 105 | 18 | - | 4 | 16 | 45 | 6 | 3,2 |
| 25 | 1,6 | 85 | 4 | 14 | 65 | 115 | - | 33 | 2 | 14 | - | - | - |
| | 2,5 | 85 | 4 | 14 | 65 | 115 | - | 33 | 2 | 14 | - | - | - |
| | 4,0 | 85 | 4 | 14 | 57 | 115 | 32 | - | 4 | 12 | 40 | 6 | 3,2 |
| | 6,4 | 100 | 4 | 18 | 57 | 140 | 32 | - | 4 | 20 | 58 | 8 | 3,6 |
| 40 | 1,6 | 110 | 4 | 18 | 84 | 150 | - | 46 | 2 | 16 | - | - | - |
| | 2,5 | 110 | 4 | 18 | 84 | 150 | - | 46 | 2 | 16 | - | - | - |
| | 4,0 | 110 | 4 | 18 | 75 | 150 | 45 | - | 4 | 14 | 45 | 7 | 3,6 |
| | 6,4 | 125 | 4 | 22 | 75 | 170 | 45 | - | 4 | 22 | 62 | 10 | 4 |

| Ду, мм | Рy, МПа | D1, мм | n | d, мм | D2, мм | D, мм | Dn, мм | D4, мм | h, мм | b, мм | H, мм | H1, мм | S, мм |
|--------|---------|--------|----|-------|--------|-------|--------|--------|-------|-------|-------|--------|-------|
| 50 | 1,6 | 125 | 4 | 18 | 99 | 165 | - | 59 | 2 | 18 | - | - | - |
| | 2,5 | 125 | 4 | 18 | 99 | 165 | - | 59 | 2 | 18 | - | - | - |
| | 4,0 | 125 | 4 | 18 | 87 | 165 | 57 | - | 4 | 16 | 48 | 8 | 4 |
| | 6,4 | 135 | 4 | 22 | 87 | 180 | 57 | - | 4 | 22 | 62 | 10 | 5 |
| 80 | 1,6 | 160 | 8 | 18 | 132 | 200 | - | 91 | 2 | 18 | - | - | - |
| | 2,5 | 160 | 8 | 18 | 132 | 200 | - | 91 | 2 | 22 | - | - | - |
| | 4,0 | 160 | 8 | 18 | 120 | 200 | 89 | - | 4 | 20 | 58 | 12 | 5,6 |
| | 6,4 | 170 | 8 | 22 | 120 | 215 | 89 | - | 4 | 24 | 72 | 12 | 6 |
| 100 | 1,6 | 180 | 8 | 18 | 156 | 220 | - | 110 | 2 | 20 | - | - | - |
| | 2,5 | 190 | 8 | 22 | 156 | 235 | - | 110 | 2 | 24 | - | - | - |
| | 4,0 | 190 | 8 | 22 | 149 | 235 | 108 | - | 4,5 | 19,5 | 65 | 12 | 6,3 |
| | 6,4 | 200 | 8 | 26 | 149 | 250 | 108 | - | 4,5 | 25,5 | 78 | 12 | 7 |
| 150 | 1,6 | 240 | 8 | 22 | 211 | 285 | - | 161 | 2 | 22 | - | - | - |
| | 2,5 | 250 | 8 | 26 | 211 | 300 | - | 161 | 2 | 28 | - | - | - |
| | 4,0 | 250 | 8 | 26 | 203 | 300 | 159 | - | 4,5 | 23,5 | 75 | 12 | 7,1 |
| | 6,4 | 280 | 8 | 33 | 203 | 345 | 159 | - | 4,5 | 31,5 | 95 | 12 | 8,5 |
| 200 | 1,6 | 295 | 12 | 22 | 266 | 340 | - | 222 | 2 | 24 | - | - | - |
| | 2,5 | 310 | 12 | 26 | 274 | 360 | - | 222 | 2 | 30 | - | - | - |
| | 4,0 | 320 | 12 | 30 | 259 | 375 | 219 | - | 4,5 | 29,5 | 88 | 16 | 8 |
| | 6,4 | 345 | 12 | 36 | 259 | 415 | 219 | - | 4,5 | 37,5 | 110 | 16 | 10,5 |
| 250 | 1,6 | 355 | 12 | 26 | 319 | 405 | - | 276 | 2 | 26 | - | - | - |
| | 2,5 | 370 | 12 | 30 | 330 | 425 | - | 276 | 2 | 33 | - | - | - |
| | 4,0 | 385 | 12 | 33 | 312 | 450 | 273 | - | 4,5 | 33,5 | 105 | 18 | 10 |
| | 6,4 | 400 | 12 | 36 | 312 | 470 | 273 | - | 4,5 | 41,5 | 125 | 18 | 13,5 |
| 300 | 1,6 | 410 | 12 | 26 | 370 | 460 | - | 328 | 2 | 30 | - | - | - |
| | 2,5 | 430 | 16 | 30 | 389 | 485 | - | 328 | 2 | 36 | - | - | - |
| | 4,0 | 450 | 16 | 33 | 363 | 515 | 325 | - | 4,5 | 37,5 | 115 | 18 | 10 |
| | 6,4 | 460 | 16 | 36 | 363 | 530 | 325 | - | 4,5 | 47,5 | 140 | 18 | 15,5 |
| 400 | 1,6 | 525 | 16 | 30 | 480 | 580 | - | 430 | 2 | 36 | - | - | - |
| | 2,5 | 550 | 16 | 36 | 503 | 620 | - | 430 | 2 | 44 | - | - | - |
| | 4,0 | 585 | 16 | 39 | 473 | 660 | 426 | - | 5 | 45 | 135 | 20 | 12,5 |
| | 6,4 | 585 | 16 | 42 | 473 | 670 | 426 | - | 5 | 55 | 160 | 20 | 20 |

Таблица А.5 – Масса комплекта монтажных частей (КМЧ)

| Ду, мм | Рy, МПа | | | |
|--------|---------|------|------|------|
| | 1,6 | 2,5 | 4 | 6,4 |
| 8 | 1,2 | 1,2 | 1,2 | 1,8 |
| 15 | 1,9 | 1,9 | 1,9 | 3,1 |
| 25 | 2,7 | 2,7 | 2,7 | 6,1 |
| 40 | 5,2 | 5,2 | 5,2 | 9,6 |
| 50 | 6,4 | 6,4 | 6,4 | 11,4 |
| 80 | 9,5 | 11,2 | 11,2 | 19,5 |
| 100 | 11,0 | 17,1 | 17,1 | 28,5 |
| 150 | 19,1 | 26,6 | 26,6 | 60,9 |
| 200 | 26,9 | 38,9 | 49,3 | 97,2 |
| 250 | 35,9 | 53,4 | 75,0 | 112 |
| 300 | 47,0 | 75,7 | 110 | 140 |
| 400 | 94,7 | 146 | 222 | 260 |

Таблица А.6 – Состав КМЧ

| Состав комплекта | Давление, МПа | Количество, шт. | | | | |
|------------------|---------------|-----------------|----------|-----------|-------|-----------|
| | | Ду 8-50 | Ду65-150 | Ду200-250 | Ду300 | Ду350-400 |
| Фланцы | 1,6 | 2 | 2 | 2 | 2 | 2 |
| | 2,5-6,4 | | | | | |
| Шпильки | 1,6 | 8 | 16 | 24 | 24 | 32 |
| | 2,5-6,4 | | | | | |
| Гайки | 1,6 | 16 | 32 | 48 | 48 | 64 |
| | 2,5-6,4 | | | | | |
| Шайбы | 1,6 | 16 | 32 | 48 | 48 | 64 |
| | 2,5-6,4 | | | | | |
| Прокладки | 1,6 | 2 | 2 | 2 | 2 | 2 |
| | 2,5-6,4 | | | | | |

Таблица А.7 – Крепежные детали

| Ду, мм | Давление, МПа | Шпилька | Гайка (под ключ) |
|--------|---------------|---------|------------------|
| 8 | 1,6 | M12x70 | M12 (S18) |
| | 2,5 | | |
| | 4,0 | | |
| | 6,4 | | |
| 15 | 1,6 | M12x70 | M12 (S18) |
| | 2,5 | | |
| | 4,0 | | |
| | 6,4 | | |
| 25 | 1,6 | M12x70 | M12 (S18) |
| | 2,5 | | |
| | 4,0 | | |
| | 6,4 | | |
| 40 | 1,6 | M16x100 | M16 (S24) |
| | 2,5 | M16x90 | M16-6H (S24) |
| | 4,0 | M16x90 | |
| | 6,4 | M20x110 | |

| Ди, мм | Давление, МПа | Шпилька | Гайка (под ключ) |
|--------|---------------|---------|------------------|
| 50 | 1,6 | M16x90 | M16-6H (S24) |
| | 2,5 | M16x90 | |
| | 4,0 | M16x90 | |
| | 6,4 | M20x110 | |
| 80 | 1,6 | M16x90 | M16-6H (S24) |
| | 2,5 | M16x100 | |
| | 4,0 | M16x100 | |
| | 6,4 | M20x120 | |
| 100 | 1,6 | M16x90 | M16-6H (S24) |
| | 2,5 | M20x110 | M20-6H (S30) |
| | 4,0 | M20x110 | |
| | 6,4 | M24x130 | |
| 150 | 1,6 | M20x110 | |
| | 2,5 | M24x120 | M24-6H (S36) |
| | 4,0 | M24x130 | |
| | 6,4 | M30x170 | |
| 200 | 1,6 | M20x110 | |
| | 2,5 | M24x130 | M24-6H (S36) |
| | 4,0 | M27x150 | M27-6H (S41) |
| | 6,4 | M33x170 | M33-6H (S50) |
| 250 | 1,6 | M24x130 | M24-6H (S36) |
| | 2,5 | M27x150 | M27-6H (S41) |
| | 4,0 | M30x160 | M30-6H (S46) |
| | 6,4 | M33x180 | M33-6H (S50) |
| 300 | 1,6 | M24x130 | M24-6H (S36) |
| | 2,5 | M27x150 | M27-6H (S41) |
| | 4,0 | M30x170 | M30-6H (S46) |
| | 6,4 | M33x200 | M33-6H (S50) |
| 400 | 1,6 | M27x150 | M27-6H (S41) |
| | 2,5 | M33x170 | M33-6H (S50) |
| | 4,0 | M36x200 | M36-6H (S55) |
| | 6,4 | M39x230 | M39-6H (S60) |

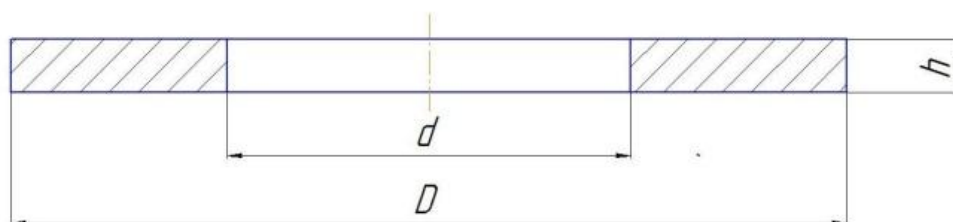


Рисунок А.8 – Размеры фланцевых прокладок

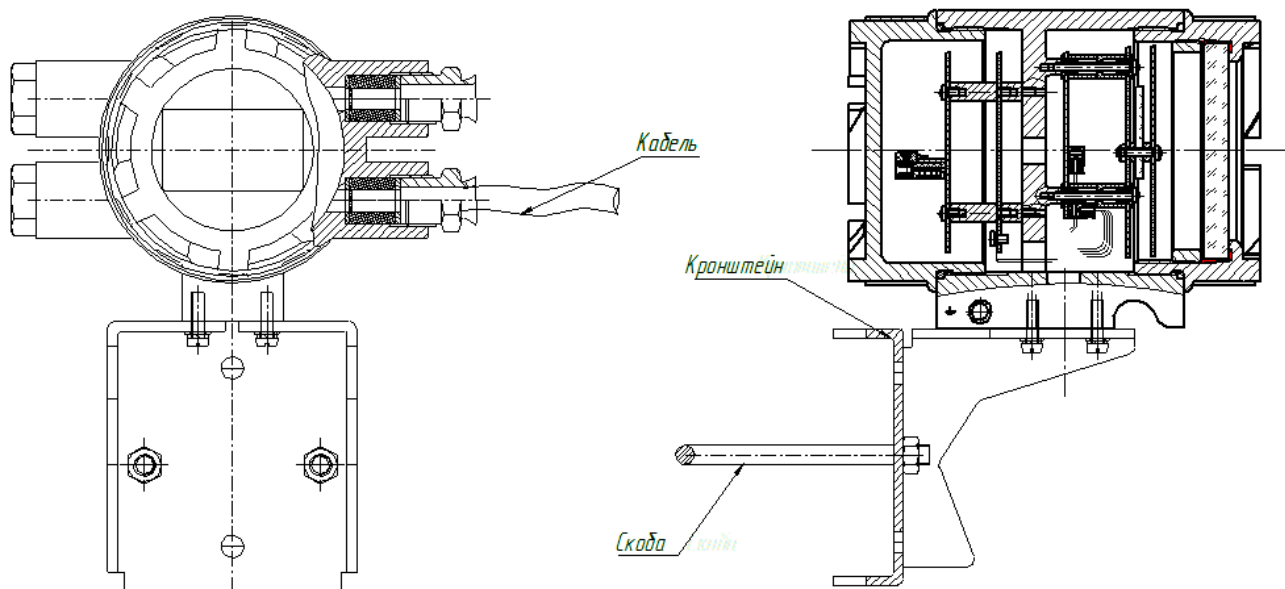
Таблица А.8 – Размеры фланцевых прокладок

| Ди, мм | Прокладка PTFE Dxdxh | Спирально навитая прокладка |
|--------|----------------------|-----------------------------|
| 8 | 40x18x3,2 | 40x29x18x3,2 |
| 15 | 40x18x3,2 | 40x29x18x3,2 |
| 25 | 57x32x3,2 | 57x43x32x3,2 |
| 40 | 74x45x3,2 | 74x58x45x3,2 |
| 50 | 91x57x3,2 | 91x73x57x3,2 |
| 80 | 122x89x3,2 | 122x102x89x3,2 |

| | | |
|-----|-------------|-----------------|
| 100 | 147x108x3,2 | 147x127x108x3,2 |
| 150 | 210x159x3,2 | 210x179x159x3,2 |
| 200 | 254x219x3,2 | 254x228x219x3,2 |
| 250 | 310x273x3,2 | 310x282x273x3,2 |
| 300 | 362x325x3,2 | 362x334x325x3,2 |

ПРИЛОЖЕНИЕ Б

(обязательное)

**УСТАНОВКА ЭЛЕКТРОННОГО БЛОКА РАСХОДОМЕРОВ
ДИСТАНЦИОННОГО ИСПОЛНЕНИЯ****Рисунок Б.1**

Варианты монтажа электронного блока расходомера дистанционного исполнения показаны на **рисунке Б.1**. Электронный блок может быть закреплен при помощи кронштейна к монтажной стойке, трубе или стене.

ПРИЛОЖЕНИЕ В

(справочное)

Зависимость поправочных коэффициентов от вязкости среды

Диапазоны измеряемых жидкостей по вязкости показаны в **таблице В.1**. Каждому диапазону вязкости соответствует определенный набор поправочных коэффициентов **К1...К5** (см. **Таблицу 2.11**). Коэффициенты получены экспериментальным путем.

Таблица В.1 – Диапазоны измеряемых жидкостей по вязкости и соответствующие им погрешности

| Диапазоны вязкости рабочей жидкости, мПа·с | Жидкости, соответствующие диапазону | Пределы основной допускаемой погрешности счетчика при поверке на воде, без переключения на вязкость рабочей среды, % | | Усредненное значение коррекции поправочных коэффициентов по вязкости, % | Пределы основной допускаемой погрешности при поверке на воде, с последующим переключением на вязкость рабочей среды, % | |
|--|-------------------------------------|--|---------------|---|--|-----------|
| | | класс 0,25 | класс 0,5 | | класс 0,25 | класс 0,5 |
| ≤ 0,8 | бензин, сжиженный газ | -0,35...+0,15 | -0,60...+0,4 | 0,10 | ±0,25 | ±0,50 |
| 0,8...2,0 | керосин | ±0,25 | ±0,50 | 0,00 | ±0,25 | ±0,50 |
| 2,0...5,0 | дизельное топливо | -0,15...+0,35 | -0,40...+0,60 | -0,10 | ±0,25 | ±0,50 |
| 5,0...60 | нефть, масло | -0,05...+0,55 | -0,30...+0,70 | -0,20 | ±0,25 | ±0,50 |
| 60...400 | мазут, масло, нефть | +0,10...+0,60 | +0,15...+0,85 | -0,35 | ±0,25 | ±0,50 |
| 400...2000 | битум | +0,25...+0,75 | +0,0...+1,00 | -0,50 | ±0,25 | ±0,50 |

При поверке или калибровке (градуировке) счетчика жидкостью с вязкостью отличной от вязкости рабочей среды производят следующие действия:

1. Производят поверку счетчика и вычисляют среднеквадратичное значение поправки для коэффициента **К11**.

2. Задают новое значение коэффициента **К11** и заново производят поверку

$$K_{11\text{новое}} = K_{11\text{старое}} \times \sqrt{V_d/V_n}$$

V_n – значение объема по показаниям счетчика, м³;

V_d – действительное значение объема, по показаниям эталонного средства измерения объема, м³

V_d/V_n – поправка коэффициента

3. Согласно данным поверки производят корректировку коэффициентов **К1..К5**

4. Переходят на рабочую среду посредством коэффициента **К11**, используя данные коррекции поправочных коэффициентов из **таблицы В.1**.

График зависимости погрешности измерения от расхода для сред с различной вязкостью приведен на рисунке В.1.

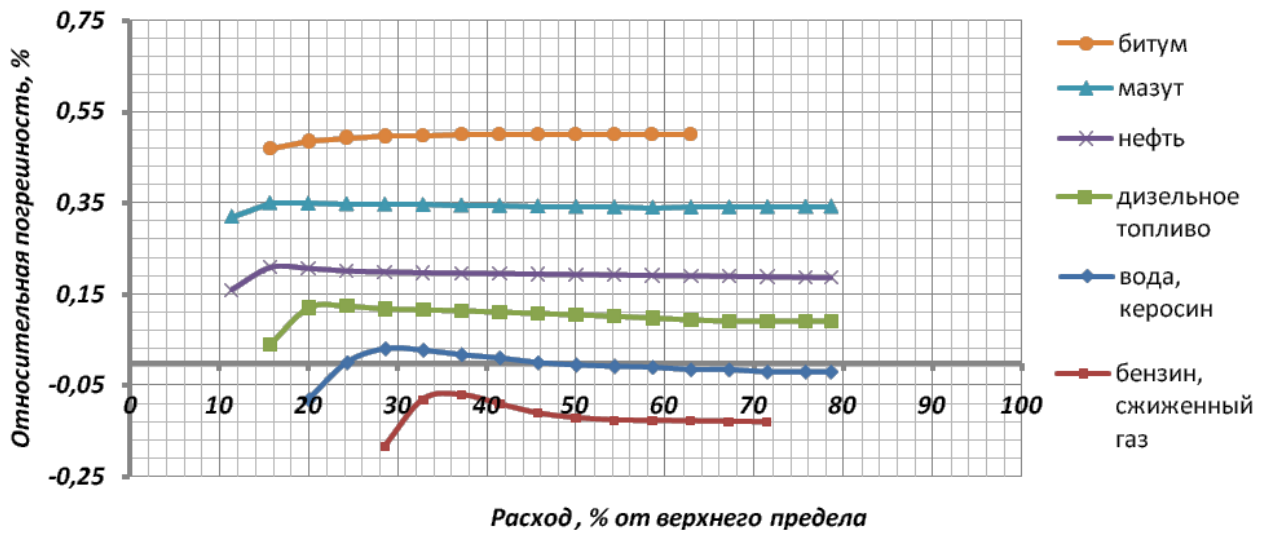


Рисунок В.1 – График относительной погрешности измерения расхода для сред с различной вязкостью, градуированный на воде (изменение параметра вязкости на рабочую среду не проведено)

ПРИЛОЖЕНИЕ Г

(обязательное)

Схемы подключения

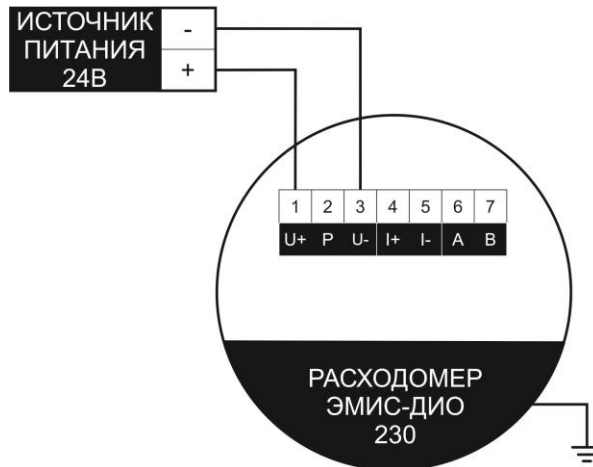


Рисунок Г.1 – Схема подключения питания сенсора

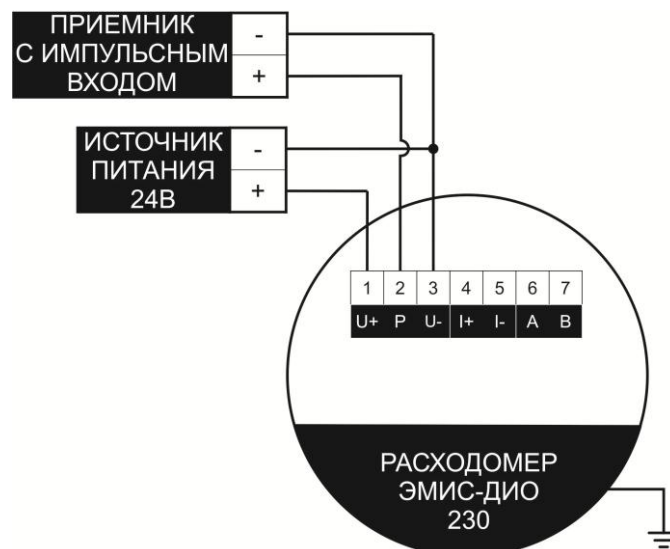


Рисунок Г.2 – Схема подключения по импульсному выходному сигналу

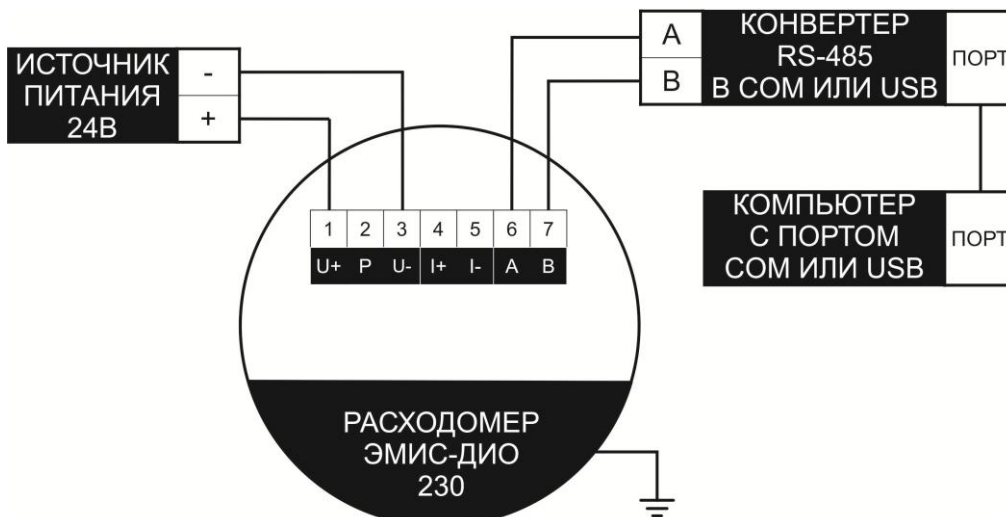


Рисунок Г.3 – Схема подключения по цифровому выходному сигналу

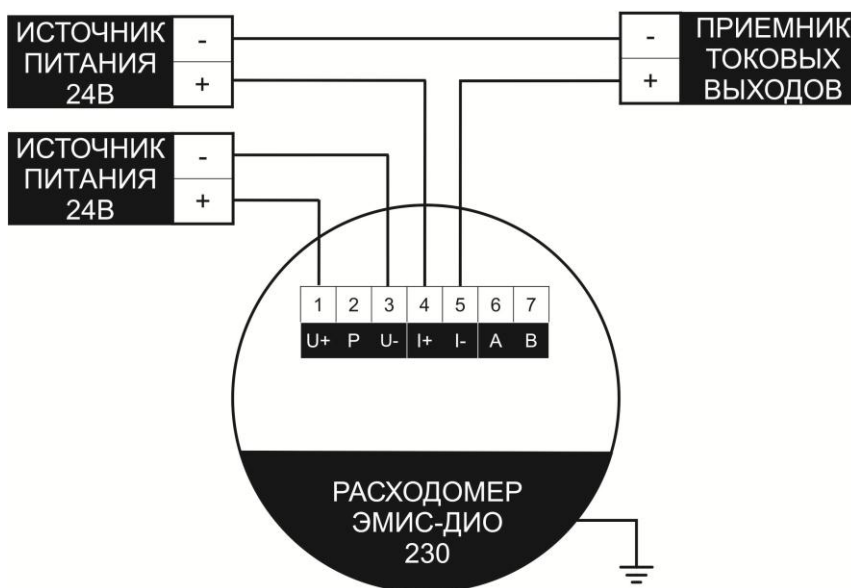


Рисунок Г.4 – Схема подключения, токовому выходному сигналу

Таблица Г.1 - Пояснения к рисункам Г.1...Г.4

| Обозначения на рисунках | Пояснение |
|-------------------------|--|
| ЭД - 230 | Роторный счетчик жидкости «ЭМИС-ДИО 230» |
| U+ | Питание импульсного выхода (питание сенсора) |
| U- | |
| P | Импульсный выходной сигнал |
| A | Цифровой выходной сигнал |
| B | |
| I+ | Токовый выходной сигнал |
| I- | |

Из электронного блока может быть выведен жгут проводов, которые присоединены к соответствующим клеммам. Данные провода нельзя использовать при эксплуатации расходомера. Они предназначены только для тестирования работоспособности электронного блока.

Таблица Г.2 –Условное обозначение цвета проводников

| Цвет | Обозначение | Пояснение |
|---------|-------------|----------------------------|
| Красный | U+ | Питание импульсного выхода |
| Синий | U- | |
| Желтый | P | Импульсный выходной сигнал |
| Желтый | A | Цифровой выходной сигнал |
| Зеленый | B | |
| Красный | I+ | Токовый выходной сигнал |
| Синий | I- | |

ПРИЛОЖЕНИЕ Е

(обязательное)

Перечень оборудования, используемого при поверке

Таблица Е.1—Перечень средств измерений и вспомогательного оборудования, используемого при определении погрешности счетчиков на расходомерной установке

| Наименование | Тип | Требуемые технические характеристики |
|---------------------------------------|------------|--|
| 1. Гигрометр психрометрический | ВИТ-2 | Пределы измерения: от 15 до 40 оС, от 40 до 90 %. Погрешность 0,2 °С |
| 2. Источник питания постоянного тока | Б5-45 | Напряжения постоянного тока 20...30 В, ток до 100 мА. |
| 3. Гидравлический пресс | | Избыточное давление до 7,5 МПа. Контроль избыточного давления с относительной погрешностью не более $\pm 5\%$. |
| 4. Расходомерная поверочная установка | УПСЖ100/ВМ | <p>При определении погрешности на жидкостях вязкостью до 36 мПа·сустановка должна обеспечивать измерение объема с относительной погрешностью не более:</p> <ul style="list-style-type: none"> - $\pm 0,08\%$ для счетчиков класса 0,25 %; - $\pm 0,17\%$ для счетчиков класса 0,5 %. <p>При определении погрешности на жидкостях вязкостью более 36 мПа·сустановка должна обеспечивать измерение массы с относительной погрешностью не более</p> <ul style="list-style-type: none"> - $\pm 0,04\%$ для счетчиков класса 0,25 %; - $\pm 0,1\%$ для счетчиков класса 0,5 % <p>и измерение плотности жидкости с абсолютной погрешностью не более $\pm 0,5$ кг/</p> |

Примечание - Допускается использовать средства поверки, не предусмотренные настоящим перечнем, при условии, что их технические и метрологические характеристики не уступают указанным. Средства измерения должны быть поверены и иметь действующие свидетельства о поверке.

ПРИЛОЖЕНИЕ Ж

(обязательное)

Карта регистров протокола MODBUS

Протокол предполагает одно активное устройство в линии, которое может обращаться к нескольким пассивным устройствам по уникальному в адресу линии. Синтаксис команд протокола позволяет адресовать 254 устройства, соединенных в линию.

Таблица Ж.1 – Характеристики порта связи

| Наименование | Характеристики |
|--------------------------|--|
| Стандарт передачи данных | RS485 |
| Протокол передачи данных | MODBUS-RTU |
| Формат данных | Стартовый бит; 8 бит данных; стоповый бит; без контроля четности |
| Скорость передачи данных | 1200; 2400; 4800 (рекомендуется); 9600 |
| Время опроса | 250 мс |

Протокол позволяет производить чтение и запись данных в регистры контроллеров, которым выделены пространства адресов. На чтение/запись значений параметров каждого типа в протоколе существуют соответствующие команды. Значения записываются в шестнадцатеричной системе. Информация о типах параметров приведена в **Таблице Ж.2**.

Таблица Ж.2 – Характеристики порта связи

| Тип параметра | Формат | Код функции MODBUS (HEX) |
|-------------------|--------|--------------------------|
| Регистры ввода | 32 бит | 04 |
| Регистры хранения | 16 бит | 03, 06, 10 |

Запрос включает в себя адрес устройства, кода функции, адрес первого параметра, значение которого требуется прочитать/записать. Адрес и количество данных задаются 16-битными числами, 1-битные значения заполняют байты с младших битов, оставшиеся биты заполнены нулями. Младший байт данных регистров передается первым.

Таблица Ж.3 – Карта регистров

| Адрес (HEX) | Описание | Формат данных |
|-----------------------|--|---------------|
| <i>Регистры ввода</i> | | |
| 00 00 00 01 | Расширенный сумматор объема, младшие разряды | 32 бит |
| 00 02 00 03 | Расширенный сумматор объема, старшие разряды | 32 бит |
| 00 04 00 05 | Мгновенный расход | 32 бит |
| 00 0C 00 0D | Сумматор объема | 32 бит |

Регистры хранения ^{*2}

| | | |
|--------|---|--------|
| 00 01 | K1-K5 Коэффициенты преобразования частоты в расход | 16 бит |
| 00 02 | | 16 бит |
| 00 03 | | 16 бит |
| 00 04 | | 16 бит |
| 00 05 | | 16 бит |
| 00 06 | | 16 бит |
| 00 07 | | 16 бит |
| 00 08 | K6-K10 Частота вращения ротора | 16 бит |
| 00 09 | | 16 бит |
| 00 0A | | 16 бит |
| 00 0B | K11 Коэффициент общей линейной коррекции зависимости коэффициента преобразования от частоты | 16 бит |
| 00 0C | K12 Количество дробных знаков для мгновенного расхода | 16 бит |
| 00 10 | K16 Максимальный расход, соответствующий токовому выходному сигналу 20мА | 16 бит |
| 00 13 | K19 Сетевой адрес для интерфейса RS485 (0 - 255) | 16 бит |
| 00 14 | K20 Скорость передачи данных | 16 бит |
| 00 16 | K22 Условный диаметр счетчика | 16 бит |
| 00 17 | K23 Единицы измерения | 16 бит |
| 00 19* | K25 Цена импульса | 16 бит |

* - только чтение

Порядок передачи данных значений 32-битных регистров представлен в **таблице Ж.4**.

Таблица Ж.4 – Порядок следования байт 32-битных регистров

| Байт 4 | Байт 3 | Байт 2 | Байт 1 |
|--------|--------|--------|--------|
|--------|--------|--------|--------|

Ниже приведен пример запроса ведущего устройства (**Таблицы Ж.5, Ж.3.7**) и ответа ведомого (**Таблицы Ж.6, Ж.8**).

Таблица Ж.5 – Чтение данных из регистров суммарного объема

| Сетевой адрес устройства | Код функции | Адрес первого параметра | Число параметров |
|--------------------------|-------------|-------------------------|------------------|
| 01 | 04 | 00 00 | 00 04 |

В ответе передаются запрошенные данные. Количество байт данных зависит от количества запрошенных элементов. Перед данными передаются адрес устройства, кода функции и один байт, значение которого равно количеству байт данных. Размер отправленных и возвращенных данных не должен превышать 32 байт.

Таблица Ж.6 – Ответ ведомого устройства

| Сетевой адрес устройства | Код функции | Число байт принимаемых данных | Данные |
|--------------------------|-------------|-------------------------------|----------------------|
| 01 | 04 | 08 | BD3C0200 01 00 00 00 |

Значение регистра *Суммарный объем младшие разряды*: BD 3C 02 00

Значение регистра *Суммарный объем старшие разряды*: 01 00 00 00

Суммарный объем младшие разряды = 00 02 3C BD (Hex) = 146621

Суммарный объем младшие разряды = 00 00 00 01 (Hex) = 1

Полное значение суммарного объема = 1 * 1 000 000 000 + 146621 = 1000146621

Если K12 = 0 то 1000146,621 м³

Если K12 = 1 то 100014,6621 м³

Если K12 = 2 то 10001,46621 м³

Таблица Ж.7 – Чтение данных из регистров мгновенного расхода

| Сетевой адрес устройства | Код функции | Адрес первого параметра | Число параметров |
|--------------------------|-------------|-------------------------|------------------|
| 01 | 04 | 00 04 | 00 04 |

В ответе передаются запрошенные данные.

Таблица Ж.8 – Ответ ведомого устройства

| Сетевой адрес устройства | Код функции | Число байт принимаемых данных | Данные |
|--------------------------|-------------|-------------------------------|-------------------------|
| 01 | 04 | 08 | 20 00 00 00 00 00 00 00 |

Значение регистра *Мгновенный расход*: = 00 00 00 02 (Hex) = 2

Если K12 = 0 то 0000002,000 м³/ч

Если K12 = 1 то 000000,2000 м³/ч

Если K12 = 2 то 00000,02000 м³/ч

В **таблице Ж.9** представлены коды функций, которые поддерживает устройство.

Таблица Ж.9 – Коды функций

| Код функции | Значение | Порядок запроса - ответа |
|-------------|---------------------------------------|---|
| 03 | Чтение данных из регистров ввода | <i>Запрос</i> : Сетевой адрес(1 байт); код функции(1 байт); адрес первого параметра(2 байта); число параметров(2 байта) |
| 04 | Чтение данных из регистров хранения | <i>Ответ</i> : Сетевой адрес(1 байт); код функции(1 байт); число байт принимаемых данных(1 байт); данные |
| 06 | Запись данных в один регистр хранения | <i>Запрос</i> : Сетевой адрес(1 байт); код функции(1 байт); адрес параметра(2 |

| | | |
|----|--|--|
| | | байта); данные(2 байта) <i>Ответ:</i> Сетевой адрес(1 байт); код функции(1 байт);адрес параметра(2 байта); записанные данные(2 байта) |
| 10 | Запись данных в несколько регистров хранения | <i>Запрос:</i> Сетевой адрес(1 байт); код функции(1 байт); адрес первого параметра (2 байта); число параметров (2 байта); число байт передаваемых данных(1 байт); данные(по 2 байта на параметр) <i>Ответ:</i> Сетевой адрес(1 байт); код функции(1 байт); адрес первого параметра (2 байта);число параметров (2 байта) |
| 11 | ID устройства | <i>Запрос:</i> Сетевой адрес(1 байт); код функции(1 байт) <i>Ответ:</i> IDустройства(1 байт); состояние индикатора(1 байт); тип контроллера(2 байта) |

ПРИЛОЖЕНИЕ 3

(справочное)

Инструкция по применению программы «ЭМИС-Интегратор ЭД-230, ЭП-220»

Программа «*ЭМИС-Интегратор ЭД-230, ЭП-220*» предназначена для опроса и настройки преобразователя по цифровому интерфейсу с помощью персонального компьютера (далее ПК).

Для установки программы «*ЭМИС-Интегратор ЭД-230, ЭП-220*» необходимо запустить файл «EMISEdEp_X_X_X.exe», где XXX версия программного продукта. После запуска на экране монитора ПК появится окно мастера установки. Следуя инструкциям мастера, необходимо установить программу.

Для запуска программы необходимо выбрать пункт меню «ПУСК>Программы>ЭМИС>ЭМИС-Интегратор ЭД-230, ЭП-220».

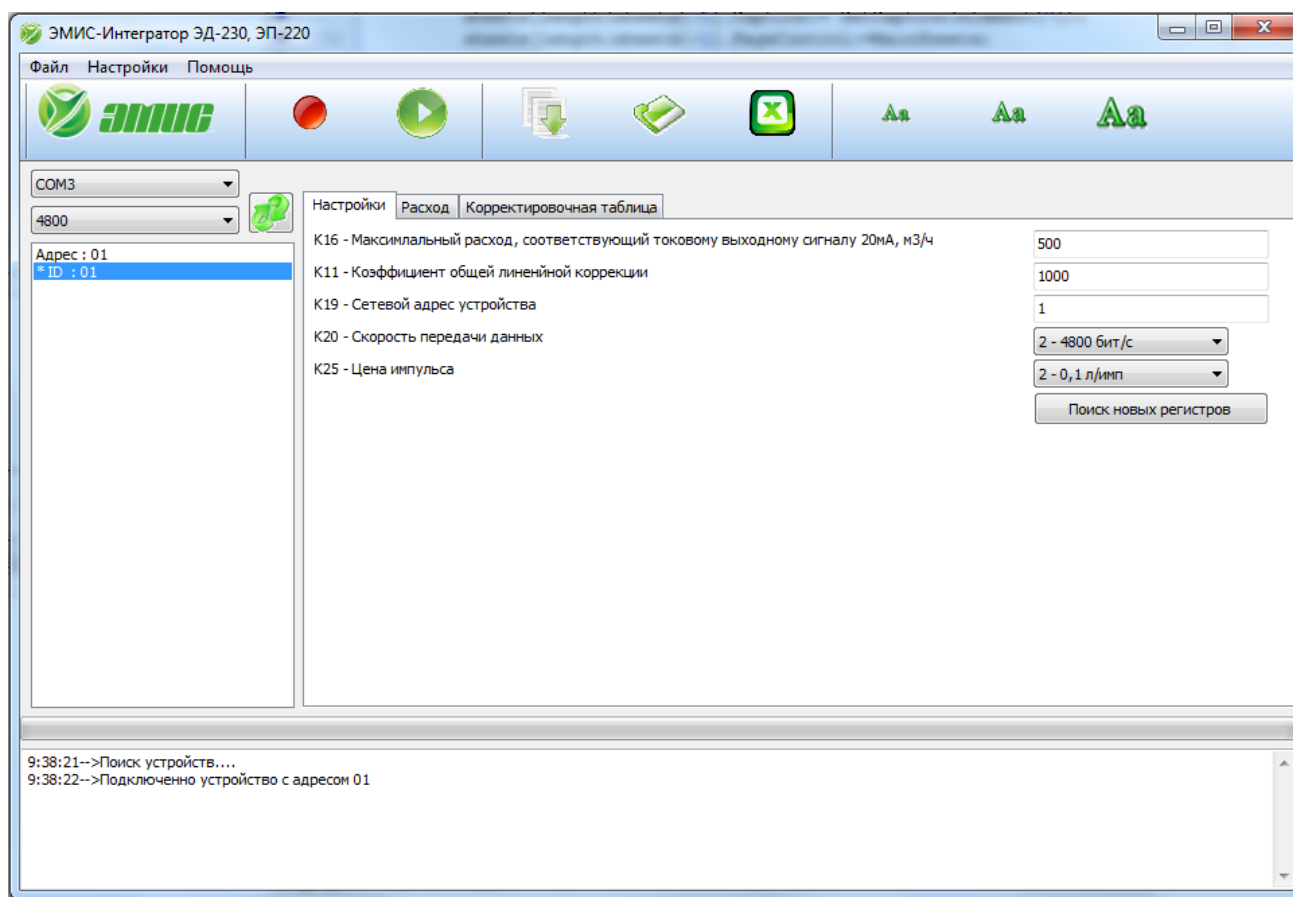


Рисунок 3.1 – Главное окно программы ЭМИС-Интегратор ЭД-230, ЭП-220

После запуска программы на экране ПК появится окно программы «*ЭМИС-Интегратор ЭД-230, ЭП-220*». Если программа запускается впервые, необходимо задать настройки СОМ-порта и скорости обмена данными и нажать на кнопку поиска устройств. Настройки можно задать в меню, либо выбрать необходимые значения с помощью раскрывающихся списков расположенных в верхней части окна. Кнопка поиска расположена также в верхней части окна и выглядит следующим образом:



В случае если, программа не находит подключенный к ПК преобразователь, необходимо проверить правильность подключения преобразователя к ПК, наличие напряжения питания и настройки программы.

Для работы с одним из найденных программой преобразователей необходимо выбрать его, щелкнув один раз на строке с адресом прибора.

При выборе преобразователя, в основной части окна будут отображены параметры вкладки **«Настройки»** и **«Расход»**.

На вкладке «Настройки» отображаются основные настройки прибора, а именно:


- **Максимальный расход, соответствующий выходному сигналу 20мА**– расход соответствующий 20мА на токовом выходе;
- **Коэффициент общей линейной коррекции** – Коэффициент общей линейной коррекции зависимости коэффициента преобразования от частоты;
- **Сетевой адрес устройства–ModBus** адрес устройства;
- **Скорость передачи данных** – скорость обмена данными с устройством;
- **Цена импульса, л/имп** – отображает значение расхода присвоенного одному импульсу сигнала;

На вкладке «Расход» расположены:


- **Условный диаметр счетчика;**
- **Единицы измерения;**
- **Коэффициент масштабирования;**
- **Суммарный объем;**
- **Мгновенный расход;**

В программе имеется возможность сохранения констант в файл и восстановления констант из файла. Для того чтобы сохранить константы в файл необходимо выбрать соответствующий пункт в меню




«Файл» или нажать на кнопку , выбрать файл и нажать «сохранить». Для восстановления констант из файла, необходимо выбрать соответствующий пункт в меню «Файл» или нажать на кнопку




, выбрать существующий файл констант и нажать «загрузить», программа начнет загрузку. После окончания операции будет выведена строка в журнале событий о завершении загрузки констант.

Также в программе существует возможность сохранения файла симуляции, данный файл нужен для диагностики работы прибора инженерами ЭМИС. Для того чтобы начать запись файла симуляции



необходимо выбрать соответствующий пункт в меню «Файл» или нажать на кнопку , выбрать файл и нажать «сохранить», начнется запись. Для эмулирования работы прибора (чтения файла



симуляции) необходимо нажать на кнопку  или выбрать соответствующий пункт в меню «Файл», после этого выбрать файл симуляции и нажать «открыть». При этом обмен данными с подключенным прибором прекратится.



Кнопками  можно изменить размер шрифта используемый в программе.