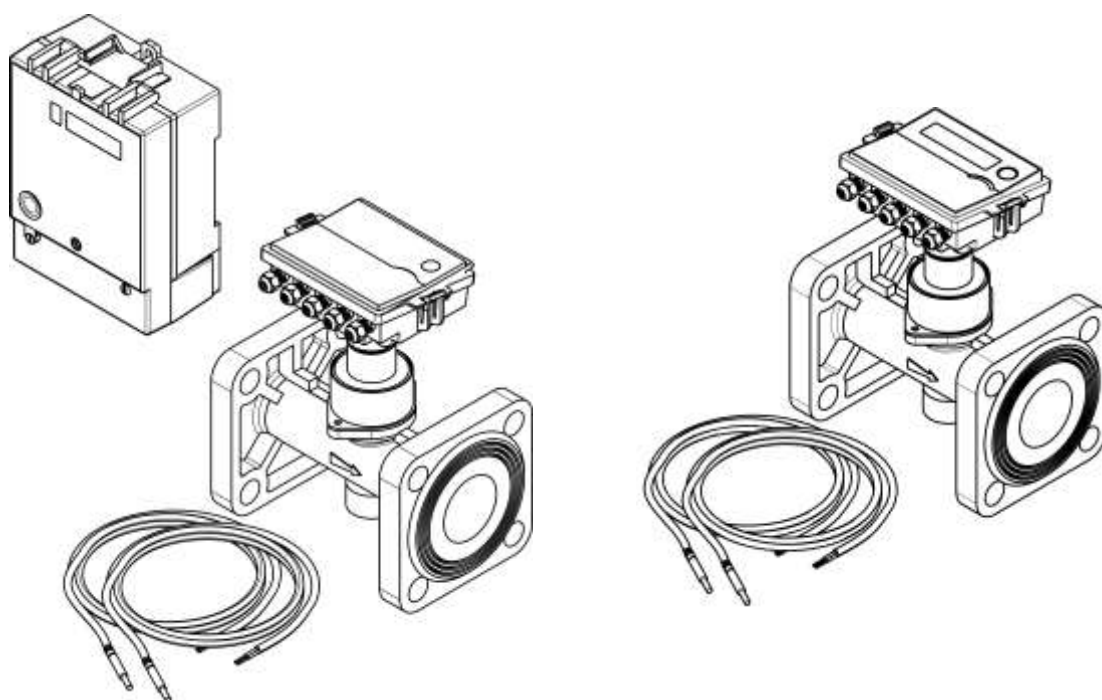


ТЕПЛОСЧЕТЧИКИ КСТ-22



ИВКА.407281.004 РЭ
Руководство по эксплуатации

МОСКВА

Содержание

| | | |
|----|---|----|
| 1 | НАЗНАЧЕНИЕ И СОСТАВ ИЗДЕЛИЯ | 3 |
| 2 | ТЕХНИЧЕСКИЕ ХАРАКТЕРИСТИКИ..... | 4 |
| 3 | УСТРОЙСТВО И РАБОТА | 7 |
| 4 | УРАВНЕНИЯ ИЗМЕРЕНИЯ. | 8 |
| 5 | ОСНОВНЫЕ СХЕМЫ МОНТАЖА И ПОДКЛЮЧЕНИЯ..... | 10 |
| 6 | МОНТАЖ И ПОДГОТОВКА К РАБОТЕ | 13 |
| 7 | ПОРЯДОК РАБОТЫ | 19 |
| 8 | ТЕХНИЧЕСКОЕ ОБСЛУЖИВАНИЕ | 22 |
| 9 | МАРКИРОВКА И ПЛОМБИРОВАНИЕ | 23 |
| 10 | ТРАНСПОРТИРОВКА И ХРАНЕНИЕ | 23 |
| 11 | ПРИЛОЖЕНИЯ | 24 |

Настоящее руководство по эксплуатации (РЭ), распространяется на теплосчетчики КСТ-22 (в далее – теплосчетчики).

Изготовитель:

ЗАО «ИВК-САЯНЫ», 111250, г. Москва, Энергетический проезд, 6,
тел./факс. (095) 362-70-02, 362-72-99, 918-09-60, 918-05-00

e-mail: root@sayany.ru

ООО «МЗИС», Калужская обл., г. Малоярославец, ул Гагарина 24а,
тел./факс (08431) 2-10-71.

РЭ позволяет ознакомиться с устройством теплосчетчиков, их функциональными возможностями, и устанавливает правила эксплуатации, соблюдение которых обеспечивает технические характеристики, гарантируемые предприятием-изготовителем.

Теплосчетчики производятся по техническим условиям ТУ 4218-004-47636645-2011, соответствуют ГОСТ Р 8.591, ГОСТ Р 51649, «Правилам учета теплоты и теплоносителя», зарегистрированных Министерством юстиции Российской Федерации под № 954 от 25.09.95г.

Теплосчетчики КСТ-22 зарегистрированы в государственном реестре средств измерений под № 25335-12. Межповерочный интервал 4 года.

1 НАЗНАЧЕНИЕ И СОСТАВ ИЗДЕЛИЯ

1.1 Теплосчетчики КСТ-22 предназначены для измерения количества теплоты (тепловой энергии), тепловой мощности, а также объема, массы, массового расхода, давления, температуры и разности температур теплоносителя (воды) в водяных системах теплоснабжения для учетно-расчетных операций и технологических целей на источниках тепловой энергии, магистральных трубопроводах, ЦТП, ИТП и у потребителя.

1.2 Теплосчетчики состоят из:

- тепловычислителей;
- преобразователей расхода;
- термометров и (или) комплектов термометров.

1.3 Теплосчетчики имеют исполнения:

- | | |
|--|----------|
| • «КСТ-22 Дуэт РМД» | рис. 1.1 |
| • «КСТ-22 Прима РМД» | рис. 1.2 |
| • «КСТ-22 Компакт-ВР РМД» | рис. 1.3 |
| • «КСТ-22 Компакт-ЭР РМД» | рис. 1.4 |
| • «КСТ-22 Компакт-УР РМД» | рис. 1.5 |
| • «КСТ-22 Комбик-М», «КСТ-22 Комбик-М РМД» | рис. 1.6 |
| • «КСТ-22 Комбик-В РМД» | рис. 1.7 |

Теплосчетчики исполнений «КСТ-22 Дуэт РМД», «КСТ-22 Прима РМД», «КСТ-22 Комбик-В РМД» имеют тепловычислитель, изготавливаемый в отдельном корпусе и соединяемый с преобразователями расхода проводами.

Теплосчетчики исполнений «КСТ-22 Компакт-ВР РМД», «КСТ-22 Компакт-ЭР РМД», «КСТ-22 Компакт-УР РМД», «КСТ-22 Комбик-М», «КСТ-22 Комбик-М РМД» «КСТ-22 Комбик-М РМД» имеют тепловычислитель, объединенный с преобразователем расхода в моноблок.

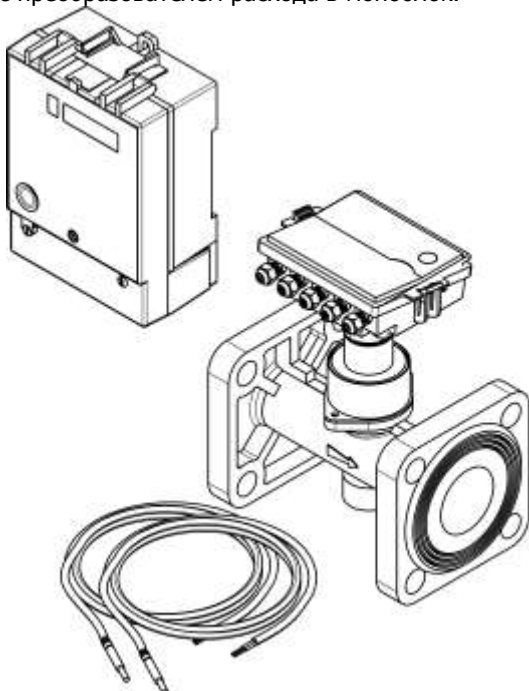


рис. 1.1 «КСТ-22 Дуэт РМД»

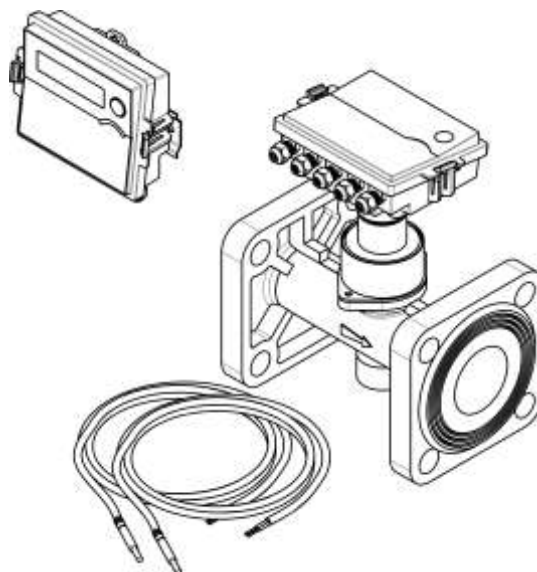


рис. 1.2 «КСТ-22 Прима РМД»



рис. 1.3 «КСТ-22 Компакт-ВР РМД»



рис. 1.4 «КСТ-22 Компакт-ЭР РМД»



рис. 1.5 «КСТ-22 Компакт-УР РМД»

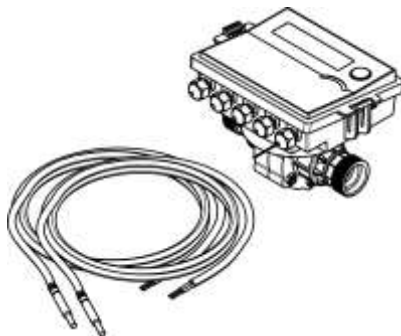


рис. 1.6 «КСТ-22 Комбик-М»
«КСТ-22 Комбик-М РМД»



рис. 1.7 «КСТ-22 Комбик-В РМД»

- 1.4** В качестве преобразователей расхода используются:
- вихревые – электромагнитные преобразователи расхода воды «ВР»;
 - электромагнитные преобразователи расхода воды «ЭР»;
 - ультразвуковые преобразователи расхода воды «УР»;
 - турбинные преобразователи-счетчики расхода воды «СР».
- 1.5** В качестве термометров и их комплектов используются:
- термометры сопротивления «ТП 500-ИВК».
 - комплекты термометров сопротивления «КТП 500-ИВК»;
- 1.6** Теплосчетчики имеют количество каналов измерения тепловой энергии, объема, массы температуры и давления теплоносителя в соответствии с с табл. 1.1.

табл. 1.1

| Исполнение теплосчетчика | Количество каналов | | | | |
|---|--------------------|---------------------|--------------------|----------------------|---|
| | "КСТ-22 Дуэт РМД" | "КСТ-22 Дуэт-С РМД" | "КСТ-22 Прима РМД" | "КСТ-22 Прима-С РМД" | "КСТ-22 Компакт-ВР РМД", "КСТ-22 Компакт-ЭР РМД", "КСТ-22 Компакт-УР РМД", "КСТ-22 Комбик-В РМД", "КСТ-22 Комбик-М", "КСТ-22 Комбик-М РМД" |
| Тепловая энергия, Q (ГДж, Гкал), тепловая мощность, q(ГДж/ч, Гкал/ч) | 2 | 2 | 1 | 1 | 1 |
| Объем, V (м ³) | 5 | 5 | 3 | 3 | 3 |
| Масса G(т), массовый расход, g(т/ч) | 4 | 4 | 3 | 3 | 2 |
| Температура, T(°C) | 4 | 4 | 3 | 3 | 2 |
| Давление P (кг/см ²) | 4 | 0 | 3 | 0 | 0 |

- 1.7** К теплосчетчикам «КСТ-22 Дуэт РМД», «КСТ-22 Прима РМД» могут подключаться преобразователи давления с диапазоном измерения 0...1,6 МПа, имеющие стандартный токовый выход 4...20 мА.
- 1.8** Теплосчетчики имеют версии, отличающиеся уравнением измерения тепловой энергии (табл. 4.1).
- 1.9** Теплосчетчики регистрируют часовые и суточные значения следующих величин:
- теплота (тепловая энергия), ГДж;
 - масса (объем), т;
 - температура, °C;
 - давление (исполнения «КСТ-22 Прима РМД» и «КСТ-22 Дуэт РМД»), кг/см²;
 - код состояния;
 - время штатной работы в течении часа, мин
- 1.10** Теплосчетчики регистрируют месячные значения следующих величин:
- теплота (тепловая энергия), ГДж;
 - масса (объем), т;
- 1.11** Глубина регистрации часовых, суточных и месячных величин табл. 1.2.

табл. 1.2

| Исполнение теплосчетчика | Глубина регистрации | | |
|--|-------------------------|--------------------------|----------------------------|
| | Часовых значений, суток | Суточных значений, суток | Месячных значений, месяцев |
| «КСТ-22 ПримаРМД», «КСТ-22 Дуэт РМД», «КСТ-22 Комбик-В РМД» | 60 | 600 | - |
| «КСТ-22 Компакт-ВР РМД», «КСТ-22 Компакт-ЭР РМД», «КСТ-22 Комбик –М РМД» | 84 | - | 16 |
| «ВР-Д» | 170 | - | - |

- 1.12** Для вывода текущей информации и зарегистрированных данных тепловычислитель имеет радиоинтерфейс, работающий на частоте 433 МГц (протокол HD);
- 1.13** Для обеспечения сбора зарегистрированных данных поставляются следующие устройства:
- устройство переноса данных УПД-РМД.
 - адаптер радиоинтерфейса сервера APC;
 - адаптер радиоинтерфейса сервера APC-У.
 - устройство сбора и передачи данных УСПД «МОСТ»
 - другие устройства, использующие протокол HD.
- 1.14** Теплосчетчик может быть подключен к системе измерительной «ДОМОВОЙ-РДС».
- 1.15** Питание тепловычислителей теплосчетчиков «КСТ-22 Дуэт РМД», «КСТ-22 Дуэт-С РМД», «КСТ-22 Прима РМД», «КСТ-22 Прима-С РМД», «КСТ-22 Комбик-В» моноблоков «КСТ-22 Компакт-ВР», «КСТ-22 Компакт-УР», «КСТ-22 Комбик-М», преобразователей расхода «ВР», «СР» осуществляется от встроенного литиевого элемента напряжением 3,65 В со сроком службы не менее 5 лет.
- 1.16** Теплосчетчики имеют исполнение «АКП», отличающееся наличием адаптера комбинированного питания АКП, позволяющего питать тепловычислитель от сети переменного тока напряжением 220 В и функции «контроль питания». При пропадании напряжения питания внешнего источника, тепловычислитель переключится на питание от встроенного элемента питания. Если включена функция «контроль питания» при отсутствии напряжения внешнего источника не будет производиться приращение времени штатной работы.
Функцию «Контроль питания» следует включать только при комплектации теплосчетчика электромагнитными преобразователями расхода «ЭР», питание которых осуществляется от сети 220В и пропадание напряжения питания для которых приводит к прекращению их работы.
- 1.17** Питание моноблоков «КСТ-22 Компакт ЭР», преобразователей расхода «ЭР» осуществляется от источника постоянного стабилизированного напряжения 11,5...15 В. Потребляемый ток - не более 500 мА.
- 1.18** Питание преобразователей расхода «ВР», «УР», «СР» осуществляется от литиевых элементов питания, напряжением 3,65 В, со сроком службы не менее четырех лет.

2 ТЕХНИЧЕСКИЕ ХАРАКТЕРИСТИКИ

2.1 Теплосчетчики, в зависимости от типа и типоразмера используемых преобразователей расхода, должны соответствовать требованиям, указанным в табл. 2.1, табл. 2.2, табл. 2.3, табл. 2.4

табл. 2.1

Диапазоны расходов и температур теплосчетчиков «КСТ-22 Компакт – ВР РМД», преобразователей расхода «ВР»

| Наименование параметра | Ед. изм | Значения | | | | | | | | | |
|-----------------------------------|-------------------|----------|------|-----|------|------|-----|-----|------|------|------|
| | | 25 | 32 | 40 | 50 | 65 | 80 | 100 | 150* | 250* | 250* |
| Ду | мм | 25 | 32 | 40 | 50 | 65 | 80 | 100 | 150* | 250* | 250* |
| Порог чувствительности, g_p | м ³ /ч | 0,08 | 0,1 | 0,2 | 0,3 | 0,5 | 0,8 | 1,5 | 325 | 630 | 1000 |
| Минимальный расход, g_{min} | м ³ /ч | 0,16 | 0,25 | 0,4 | 0,63 | 1,00 | 1,6 | 2,5 | 5,2 | 10 | 16 |
| Максимальный расход, g_{max} | м ³ /ч | 10 | 16 | 25 | 40 | 63 | 100 | 160 | 2,6 | 5 | 8 |
| Диапазон температур теплоносителя | °С | 0...+150 | | | | | | | | | |

табл. 2.2

Диапазоны расходов и температур теплосчетчиков «КСТ-22 Компакт – ЭР РМД», преобразователей расхода «ЭР»

| Наименование параметра | Ед. изм | Значения | | | | | | |
|-----------------------------------|-------------------|----------|-------|-------|--------|------|-------|------|
| | | 10 | 20 | 32 | 50 | 80 | 150 | 300 |
| Ду | мм | 10 | 20 | 32 | 50 | 80 | 150 | 300 |
| Порог чувствительности, g_p | м ³ /ч | 0,0012 | 0,005 | 0,015 | 0,0375 | 0,09 | 0,285 | 1,25 |
| Минимальный расход, g_{min} | м ³ /ч | 0,0025 | 0,01 | 0,03 | 0,075 | 0,18 | 0,57 | 2,5 |
| Переходной расход, g_{t1} | м ³ /ч | 0,005 | 0,02 | 0,06 | 0,15 | 0,36 | 1,14 | 5 |
| Переходной расход, g_{t2} | м ³ /ч | 0,01 | 0,04 | 0,12 | 0,3 | 0,72 | 2,28 | 10 |
| Максимальный расход, g_{max} | м ³ /ч | 2,5 | 10 | 30 | 75 | 180 | 570 | 2500 |
| Диапазон температур теплоносителя | °С | 0...+150 | | | | | | |

табл. 2.3

Диапазоны расходов и температур теплосчетчиков «КСТ-22 Комбик – М РМД», преобразователей расхода «СР»

| Наименование параметра | Ед. изм | Значение | | | |
|---|-------------------|-----------------------|---------------------|-----------------------|---------------------|
| | | 15 | | 20 | |
| Ду | мм | | | | |
| Способ монтажа | | горизонтальный монтаж | вертикальный монтаж | горизонтальный монтаж | вертикальный монтаж |
| Минимальный расход, g_{min} | м ³ /ч | 0,03 | 0,06 | 0,05 | 0,1 |
| Переходной расход, g_t | м ³ /ч | 0,12 | 0,15 | 0,2 | 0,25 |
| Номинальный g_n | м ³ /ч | 1,5 | | 2,5 | |
| Максимальный расход, g_{max} | м ³ /ч | 3 | | 5 | |
| Диапазон температур теплоносителя для исполнения: | | | | | |
| • Т95 | °С | 0...+95 | | | |
| • Т130 | °С | 0...+130 | | | |

табл. 2.4

Диапазоны расходов и температур моноблоков «КСТ-22 Компакт-УР РМД», преобразователей расхода «УР»

| Наименование параметра | Ед. изм | Значение параметра | | | | | | | | | |
|---------------------------------|-------------------|--------------------|-------|-------|------|------|------|-----|------|-----|------|
| | | 10 | 15 | 20 | 25 | 32 | 40 | 50 | 65 | 80 | 100 |
| Ду | мм | 10 | 15 | 20 | 25 | 32 | 40 | 50 | 65 | 80 | 100 |
| Минимальный расход, g_{min} | м ³ /ч | 0,008 | 0,017 | 0,032 | 0,05 | 0,08 | 0,12 | 0,2 | 0,32 | 0,5 | 0,8 |
| Переходный расход, g_t | м ³ /ч | 0,016 | 0,035 | 0,063 | 0,10 | 0,16 | 0,25 | 0,4 | 0,63 | 1 | 1,60 |
| Максимальный расход, g_{max} | м ³ /ч | 1,6 | 3,5 | 6,3 | 10 | 16 | 25 | 40 | 63 | 100 | 160 |
| Цена импульса на выходе ПР "ур" | л | 0,25 | 1 | 1 | 1 | 2,5 | 2,5 | 5 | 10 | 10 | 25 |
| Диапазон температур | °С | 0...+150 | | | | | | | | | |

- 2.2** Пределы допускаемой основной относительной погрешности измерений объема и массы теплосчетчиков:
- $\pm 1\%$ «КСТ-22 Компакт-ВР РМД» и другие при комплектации «ВР» в диапазоне от g_{\min} до g_{\max} ;
 - $\pm 1\%$ «КСТ-22 Компакт-ЭР РМД» и другие при комплектации «ЭР» в диапазоне от g_{t2} до g_{\max} ;
 - $\pm 2\%$ «КСТ-22 Компакт-ЭР РМД» и другие при комплектации «ЭР» в диапазоне от g_{t2} до g_{t1} ;
 - $\pm 3\%$ «КСТ-22 Компакт-ЭР РМД» и другие при комплектации «ЭР» в диапазоне от g_{\min} до g_{t1} ;
 - $\pm 1\%$ «КСТ-22 Компакт-УР РМД» и остальных при комплектации «УР» от g_t до g_{\max} ;
 - $\pm 2\%$ «КСТ-22 Компакт-УР РМД» и остальных при комплектации «УР» от g_{\min} до g_t ;
 - $\pm 1\%$ «КСТ-22 Комбик-М РМД-кл.1» и другие при комплектации «СР-кл.1» в диапазоне от g_t до g_{\max} ;
 - $\pm 2\%$ «КСТ-22 Комбик-М РМД-кл.2» и другие при комплектации «СР-кл.2» в диапазоне от g_t до g_{\max} ;
 - $\pm 3\%$ «КСТ-22 Комбик-М РМД-кл.1» и другие при комплектации «СР-кл.1» в диапазоне от g_{\min} до g_t ;
 - $\pm 5\%$ «КСТ-22 Комбик-М РМД-кл.2» и другие при комплектации «СР-кл.2» в диапазоне от g_{\min} до g_t ;
- 2.3** Диапазон измерений температур и разности температур теплоносителя 0...150 °С.
- 2.4** Пределы допускаемой основной абсолютной погрешности измерения температуры теплоносителя, при комплектации:
- ТП-500-ИВК, класса А $\pm(0,3+0,002 \cdot T)$ °С.
 - ТП-500-ИВК, класса В $\pm(0,45+0,005 \cdot T)$ °С;
- 2.5** Пределы допускаемой основной абсолютной погрешности измерения разности, при комплектации:
- КТП-500-ИВК, класса А $\pm(0,11+0,004 \cdot \Delta T)$ °С.
 - КТП-500-ИВК, класса В $\pm(0,15+0,007 \cdot \Delta T)$ °С;
- 2.6** Пределы допускаемой относительной погрешности измерения количества теплоты (тепловой энергии) не более указанных в табл. 2.5.

табл. 2.5

Пределы допускаемой основной относительной погрешности измерения тепловой энергии

| Диапазон измерений разности температур | A1п, A1о, A3п, A3о, A3с | | | | A2, A2b | |
|--|-----------------------------|-------------|------------------|-------------|--|--|
| | | | | | $0 \leq g2/g1 \leq 1$ $\Delta T \geq 0,33 \cdot T1$ | $0 \leq g2/g1 \leq 0,7$ $\Delta T \geq 0,05 \cdot T1$ |
| | $\delta g = 1\%$ | | $\delta g = 2\%$ | | $\pm 4\%$ | $\pm 4\%$ |
| | Класс комплекта термометров | | | | | |
| A | B | A | B | | | |
| при $3 < \Delta T < 10^\circ\text{C}$ | $\pm 5\%$ | $\pm 7\%$ | $\pm 6\%$ | $\pm 8\%$ | | |
| при $10 < \Delta T < 20^\circ\text{C}$ | $\pm 2,5\%$ | $\pm 3,5\%$ | $\pm 3,5\%$ | $\pm 4,5\%$ | | |
| при $\Delta T > 20^\circ\text{C}$ | $\pm 2\%$ | $\pm 2,5\%$ | $\pm 2,5\%$ | $\pm 3,5\%$ | | |

где δG - погрешность измерения массы теплоносителя, %;
 $g2/g1$ - отношение массовых расходов теплоносителя;
 ΔT - разность температур теплоносителя ($T1-T2$) или ($T3-T4$), °С.

Примечания Погрешность измерения тепловой энергии для версий A2, A2b пронормирована в соответствии с ГОСТ Р 8.591-2002.

- 2.7** Теплосчетчики «КСТ-22 Компакт-ВР РМД», «КСТ-22 Компакт-ЭР РМД», «КСТ-22 Компакт-УР РМД», «КСТ-22 Комбик-М РМД-кл.1», остальные теплосчетчики при комплектации «ВР», «МастерФлоу», «СР-кл.1», исполнений A1 и A3 соответствует классу С по ГОСТ Р 51649 (класс 1 по EN 1434).
- 2.8** Теплосчетчики «КСТ-22 Комбик-М РМД-кл.2», остальные теплосчетчики при комплектации «СР-кл.2», исполнений A1 и A3 соответствует классу В по ГОСТ Р 51649 (класс 2 по EN 1434).
- 2.9** Пределы основной приведенной погрешности преобразования стандартного токового сигнала 4...20 мА в значение давления не более $\pm 0,5\%$.
- 2.10** Пределы допускаемой относительной погрешности измерения времени работы не более $\pm 0,01\%$.
- 2.11** Теплосчетчики имеют климатическое исполнение УХЛ 4 в соответствии с ГОСТ 15150. По устойчивости к климатическим воздействиям относятся к группе исполнения В4 по ГОСТ 12997 и рассчитаны на эксплуатацию при температуре окружающего воздуха от +5 до +55 °С и относительной влажности не более 95 %.
- 2.12** Теплосчетчики имеют степень защиты IP68 по ГОСТ 14254 и в соответствии с IEC 1010-1.
- 2.13** По устойчивости к механическим воздействиям теплосчетчики относятся к виброустойчивому и вибропрочному исполнению группы N1 по ГОСТ 12997.
- 2.14** Теплосчетчики устойчивы к воздействию внешнего магнитного поля напряженностью до 400 А/м, изменяющегося синусоидально с частотой 50 Гц.
- 2.15** Теплосчетчики сохраняют работоспособность при длине линии связи между тепловычислителем и преобразователями расхода до 100 м.
- 2.16** Теплосчетчики сохраняют работоспособность при длине линии связи и между тепловычислителем и термометрами до 25 м при двухпроводной схеме соединения и до 100 м при четырехпроводной схеме соединения, при этом их погрешности сохраняются в указанных пределах.
- 2.17** Теплосчетчики в упаковке для транспортирования являются прочным при транспортировании любым видом транспорта на любые расстояния.
- 2.18** Теплосчетчики в упаковке для транспортирования выдерживает воздействие пониженной (-50 °С) и повышенной (+55 °С) температуры.

- 2.19** Теплосчетчики в упаковке для транспортирования является влагопрочным при воздействии повышенной влажности воздуха 95% с температурой 35 °С.
- 2.20** Средний срок службы теплосчетчиков - не менее 12 лет.

3 УСТРОЙСТВО И РАБОТА

- 3.1** Теплосчетчики «КСТ-22 Прима РМД», «КСТ-22 Прима-С РМД»
Тепловычислители теплосчетчиков «КСТ-22 Прима РМД», «КСТ-22 Прима-С РМД» выполнены в пластмассовом корпусе. Внешний вид и расположение основных элементов тепловычислителей приведены на рис. 3.1

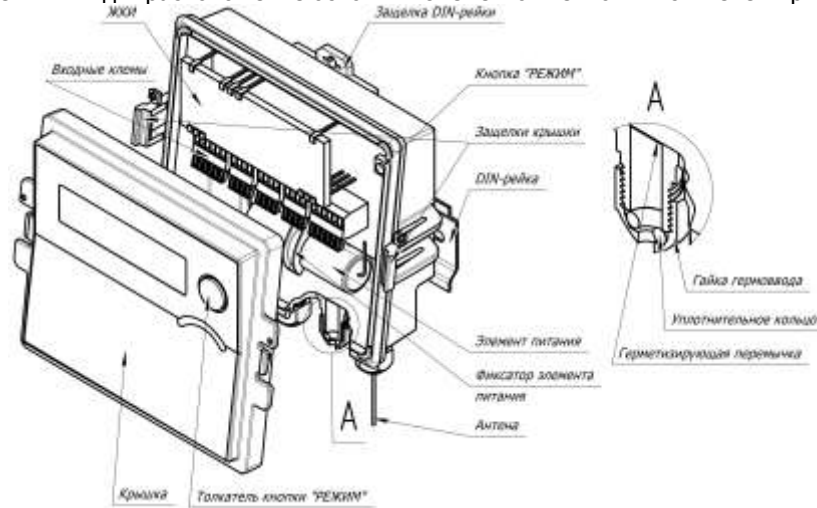


рис. 3.1

Тепловычислители имеют входные клеммы (каналы измерения), к которым могут быть подключены преобразователи расхода «ЭР», «ВР», «УР», «СР», термометры ТП (комплекты термометров КТП), преобразователи давления (только «КСТ-22 Прима РМД»).

| Обозначение каналов измерения | | |
|-------------------------------|---------------------------|------------------------|
| Объема теплоносителя | Температуры теплоносителя | Давления теплоносителя |
| V1, V2, V3 | T1, T2, T3 | P1, P1, P3 |

Сигналы термометров и преобразователей давления поступают на аналого-цифровые преобразователи электронного блока, преобразующие сигналы преобразователей в цифровой код.

Импульсные сигналы преобразователей расхода поступают на микроконтроллер, который производит подсчет числа импульсов.

Микроконтроллер производит обработку и регистрацию измеренных значений температуры, количества (расхода) воды, давления и вычисляет количество потребленной (отпущенной) тепловой энергии (теплоты) в соответствии с параметрами инициализации, введенными в энергонезависимую память (EEPROM).

Тепловычислитель измеряет и индицирует на жидкокристаллическом индикаторе:

- теплоту (тепловую энергию) Q, ГДж (Гкал);
 - тепловую мощность, q, ГДж/ч (Гкал/ч);
 - массы теплоносителя G1, G2, G3, т;
 - массовые расходы теплоносителя g1, g2, g3, т/ч;
 - температуры T1, T2, T3, °С;
 - объемы теплоносителя, V1, V2, V3, м³/ч;
 - разности температур T1-T2, °С;
 - давления P1, P2, P3, кг/см² (только «КСТ-22 Прима РМД»);
- Дополнительно тепловычислитель индицирует служебную информацию:
- текущую дату, время;
 - время штатной работы;
 - код состояния;
 - напряжение элемента питания;
 - версию;
 - цены импульсов каналов измерения объема теплоносителя;
 - значение температуры холодной воды Tk (для версии А2);
 - значение температуры T2к (для версии А3с);
 - серийный номер;
 - контрольную сумму программы микропроцессора.

3.2 Теплосчетчики «КСТ-22 Дуэт РМД», «КСТ-22 Дуэт-С РМД»

Тепловычислители теплосчетчиков «КСТ-22 Дуэт РМД», «КСТ-22 Дуэт-С РМД» выполнены в пластмассовом корпусе. Внешний вид и расположение основных элементов тепловычислителей приведены на рис. 3.2

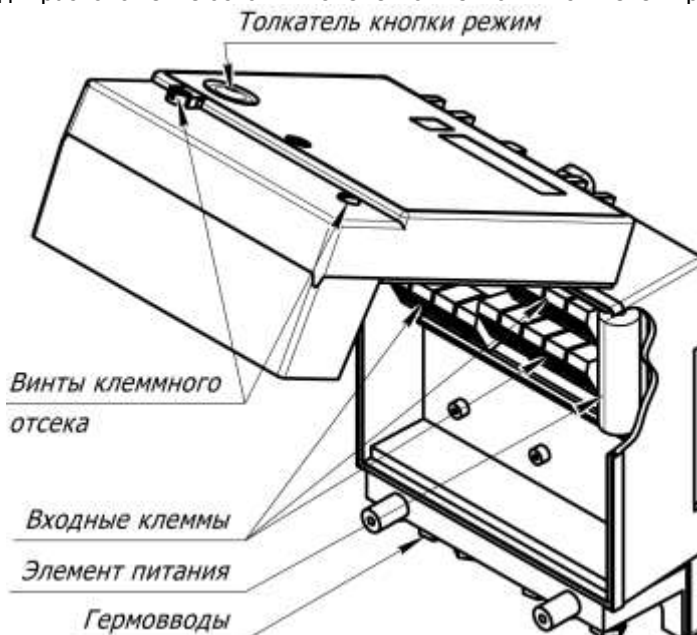


рис. 3.2

Тепловычислители имеют входные клеммы, к которым могут быть подключены преобразователи расхода «ЭР», «ВР», «СР», термометры ТП (комплекты термометров КТП), преобразователи давления (только «КСТ-22 Прима РМД»).

| Обозначение каналов измерения | | |
|-------------------------------|---------------------------|------------------------|
| Объема теплоносителя | Температуры теплоносителя | Давления теплоносителя |
| V1, V2, V3, V4, V5 | T1, T2, T3, T4 | P1, P1, P3, P4 |

Сигналы термометров и преобразователей давления поступают на аналого-цифровые преобразователи электронного блока, преобразующие сигналы преобразователей в цифровой код.

Импульсные сигналы преобразователей расхода поступают на микроконтроллер, который производит подсчет числа импульсов.

Микроконтроллер производит обработку, преобразование и регистрацию измеренных значений температуры, количества (расхода) воды, давления и вычисляет количество потребленной (отпущенной) тепловой энергии (теплоты) в соответствии с параметрами инициализации, введенными в энергонезависимую память (EEPROM).

Тепловычислитель измеряет и индицирует на жидкокристаллическом индикаторе:

- тепловую энергию Q1, Q2, ГДж (Гкал);
- тепловую мощность, q1, q2, ГДж/ч (Гкал/ч).
- массы теплоносителя G1, G2, G3, G4, т;
- массовые расходы теплоносителя g1, g2, g3, g4, т/ч;
- температуры T1, T2, T3, T4 °С;
- объемы теплоносителя, V1, V2, V3, V4, V5, м³;
- разности температур T1-T2, T3-T4, °С;
- давления P1, P2, P3, P4, атм. (только «КСТ-22 Дуэт РМД»).

Дополнительно тепловычислитель индицирует:

- текущую дату, время;
- цены импульсов каналов;
- время штатной работы;
- значение температуры T2к (для версии А3с);
- код состояния;
- значение температуры холодной воды Тк (для версии А2);
- напряжение элемента питания;
- серийный номер;
- версию;
- контрольную сумму программы микропроцессора.

3.3 Теплосчетчики «КСТ-22 Компакт-ВР РМД»

«КСТ-22 Компакт-ВР РМД» выполнен в виде моноблока, включающего в себя преобразователь расхода канала V1 и тепловычислитель. Основные элементы изображены на рис. 3.3.

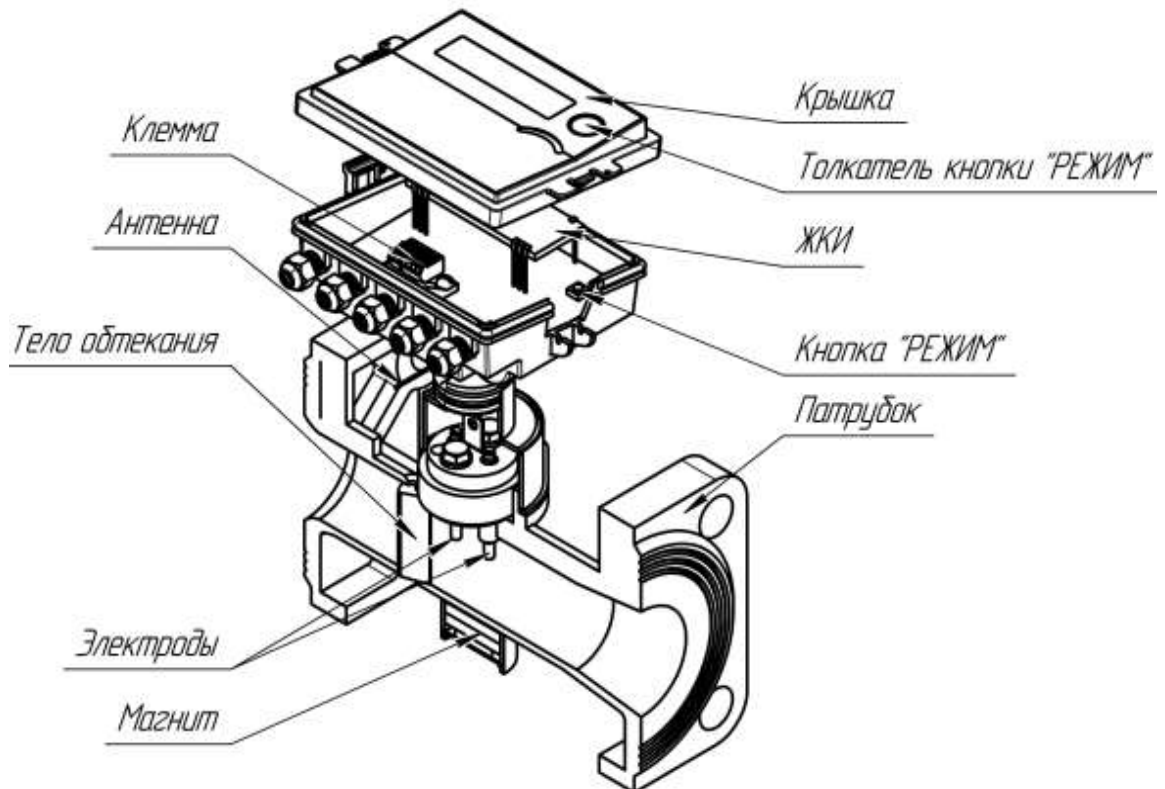


рис. 3.3

Теплосчетчики имеют входные клеммы, к которым могут быть подключены преобразователи расхода «ЭР», «ВР», «СР», термометры ТП (комплекты термометров КТП).

Обозначение каналов измерения

| Объема теплоносителя | Температуры теплоносителя |
|----------------------|---------------------------|
| V1, V2, V3 | T1, T2 |

Принцип работы преобразователя расхода теплосчетчика «КСТ-22 Компакт-ВР РМД» основан на измерении частоты следования вихрей дорожки Кармана, образующейся за установленным в потоке телом. В вихревом потоке жидкости, под воздействием магнитного поля, наводится переменная ЭДС с частотой, равной частоте отрыва вихрей и пропорциональной объемному расходу жидкости.

Усилитель-формирователь сигнала (УФС) усиливает ЭДС и формирует сигнал прямоугольной формы с длительностью импульса 1.5 мс. Сигнал, через гальваническую развязку поступает на вход микропроцессорной части (МПЧ).

МПЧ производит измерения частоты и количества импульсов каналов V1, V2, V3, сопротивлений термопреобразователей и в соответствии с градуировочными характеристиками каналов, определяет массовые расходы, объемы, массы, температуры теплоносителя.

«КСТ-22 Компакт-ВР РМД» измеряет и индицирует на жидкокристаллическом индикаторе:

- тепловую энергию Q, Гдж (Гкал);
- массы теплоносителя G1, G2, т;
- температуры T1, T2, °C;
- разность температур T1 и T2, °C;
- тепловую мощность q, Гдж/ч.
- массовые расходы теплоносителя g1, g2, т/ч;
- объемы теплоносителя по каналам V1, V2, V3.

Дополнительно тепловычислитель индицирует:

- текущую дату, время;
- время штатной работы;
- код состояния;
- напряжение элемента питания;
- версию;
- цены импульсов каналов;
- значение температуры T2к (для А3с);
- значение температуры холодной воды Tк (для А2);
- серийный номер;
- контрольную сумму программы микропроцессора.

3.4 Теплосчетчики «КСТ-22 Компакт-ЭР РМД»

«КСТ-22 Компакт-ЭР РМД» выполнен в виде моноблока, включающего в себя преобразователь расхода канала V1 и тепловычислитель. Основные элементы изображены на рис. 3.4.

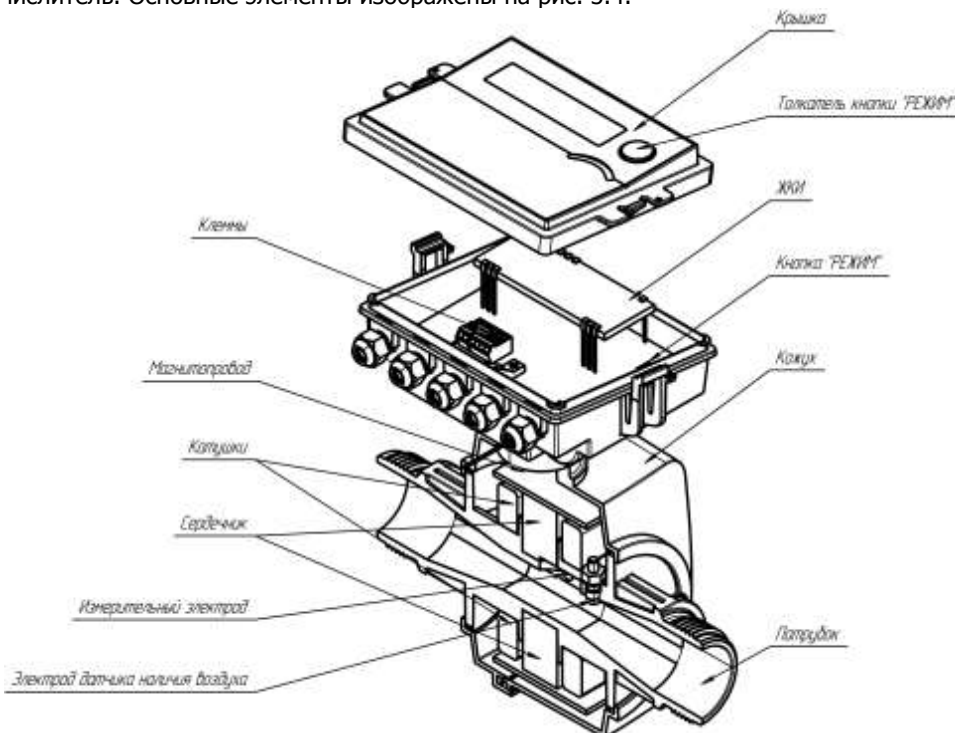


рис. 3.4

Теплосчетчики имеют входные клеммы, к которым могут быть подключены преобразователи расхода «ЭР», «ВР», «СР», термометры ТП (комплекты термометров КТП).

| Обозначение каналов измерения | |
|-------------------------------|---------------------------|
| Объема теплоносителя | Температуры теплоносителя |
| V1, V2, V3 | T1, T2 |

Принцип работы преобразователя расхода теплосчетчика «КСТ-22 Компакт-ЭР РМД» основан на измерении уровня ЭДС, возникающей в движущемся теплоносителе под воздействием магнитного поля, создаваемого в зазоре между сердечниками магнитной системы. ЭДС снимается измерительными электродами, усиливается и подается на аналогово-цифровой преобразователь, который преобразует уровень ЭДС в числовой код. Микропроцессор получает цифровой код и производит по нему вычисление объема теплоносителя.

Микропроцессор также производит измерения частоты и количества импульсов каналов V1, V2, V3, сопротивлений термопреобразователей и в соответствии с градуировочными характеристиками каналов, вычисляет массовые расходы, объемы, массы, температуры теплоносителя.

«КСТ-22 Компакт ЭР РМД» измеряет и индицирует на жидкокристаллическом индикаторе:

- тепловую энергию Q, Гдж (Гкал);
- тепловую мощность q, Гдж/ч.
- массы теплоносителя G1, G2, т;
- массовые расходы теплоносителя g1, g2, т/ч;
- температуры T1, T2, °C;
- объемы теплоносителя по каналам V1, V2, V3.
- разность температур T1 и T2, °C;

Дополнительно тепловычислитель индицирует:

- текущую дату, время;
- время штатной работы;
- код состояния;
- значение температуры T2к (для А3с);
- значение температуры холодной воды Тк (для А2);
- напряжение элемента питания;
- серийный номер;
- версию;
- контрольную сумму программы микропроцессора.

3.5 Теплосчетчики «КСТ-22 Компакт-УР РМД»

«КСТ-22 Компакт-УР РМД» выполнен в виде моноблока, включающего в себя преобразователь расхода канала V1 и тепловычислитель. Основные элементы изображены на рис. 3.4.

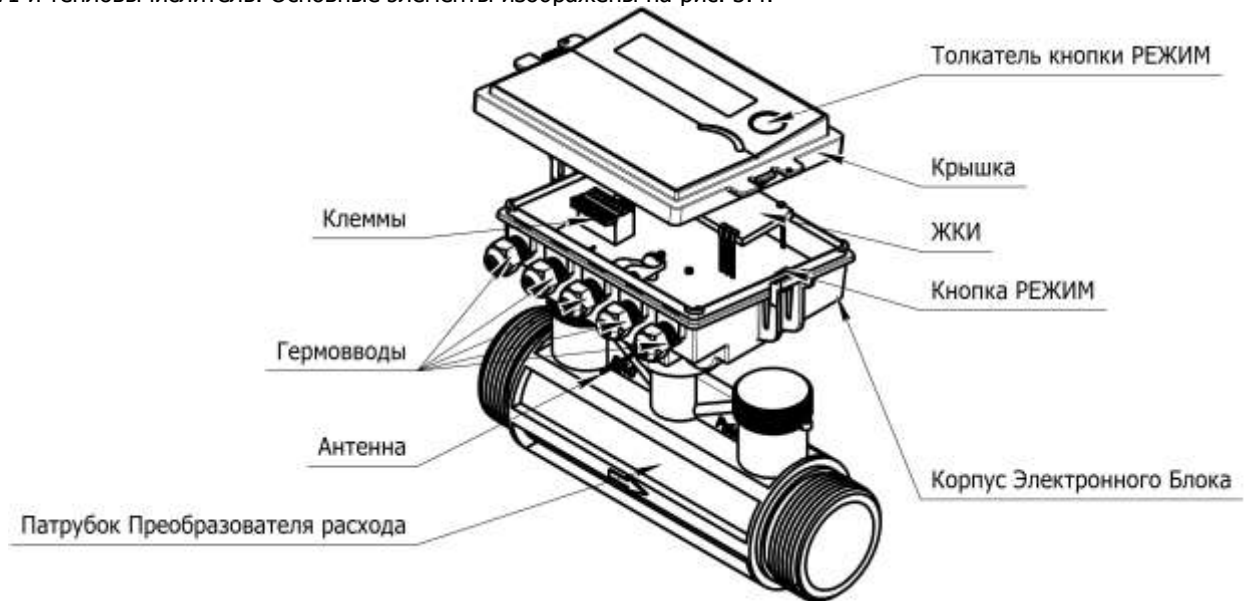


рис. 3.5

Теплосчетчики имеют входные клеммы, к которым могут быть подключены преобразователи расхода «ЭР», «ВР», «СР», термометры ТП (комплекты термометров КТП).

Обозначение каналов измерения

| Объема теплоносителя | Температуры теплоносителя |
|----------------------|---------------------------|
| V1, V2, V3 | T1, T2 |

Принцип работы преобразователя расхода теплосчетчика «КСТ-22 Компакт-УР РМД» основан на измерении разницы времен прохождения ультразвукового луча по потоку и против него. Микропроцессор создает ударное возбуждение на источнике и измеряет время, через которое появляется отклик на приемнике, затем – повторяет операцию в обратном направлении. По полученной разнице времен прохождения микропроцессор вычисляет расход и объем теплоносителя.

Микропроцессор также производит измерения частоты и количества импульсов каналов V1, V2, V3, сопротивлений термопреобразователей и в соответствии с градуировочными характеристиками каналов, вычисляет массовые расходы, объемы, массы, температуры теплоносителя.

«КСТ-22 Компакт УР РМД» измеряет и индицирует на жидкокристаллическом индикаторе:

- тепловую энергию Q, Гдж (Гкал);
- тепловую мощность q, Гдж/ч.
- массы теплоносителя G1, G2, т;
- массовые расходы теплоносителя g1, g2, т/ч;
- температуры T1, T2, °C;
- объемы теплоносителя по каналам V1, V2, V3.
- разность температур T1 и T2, °C;
-

Дополнительно тепловычислитель индицирует:

- текущую дату, время;
- время штатной работы;
- код состояния;
- напряжение элемента питания;
- версию;
- цены импульсов каналов;
- значение температуры T2к (для А3с);
- значение температуры холодной воды Tк (для А2);
- серийный номер;
- контрольную сумму программы микропроцессора.

3.6 Теплосчетчики «КСТ-22 Комбик-М РМД», «КСТ-22 Комбик-В РМД»

Теплосчетчики «КСТ-22 Комбик-М РМД» выполнены в виде моноблока, включающего в себя преобразователь расхода канала V1 и тепловычислитель.

Теплосчетчики «КСТ-22 Комбик-В РМД» имеют тепловычислитель, изготавливаемый в отдельном корпусе и Основные элементы изображены на рис. 3.6.



рис. 3.6

Теплосчетчики имеют входные клеммы, к которым могут быть подключены преобразователи расхода «ЭР», «ВР», «СР», термометры ТП (комплекты термометров КТП).

Обозначение каналов измерения

| Объема теплоносителя V1, V2, V3 | Температуры теплоносителя T1, T2 |
|------------------------------------|-------------------------------------|
|------------------------------------|-------------------------------------|

Принцип работы преобразователя расхода основан на измерениях числа оборотов турбины, установленной в проточной части и вращающейся под воздействием воды, на которой закреплены мишени, изготовленные из нержавеющей стали. Датчик электронного преобразователя выдает импульсы в момент прохождения мишени вблизи него. Импульсы поступают на микропроцессорное устройство, которое вычисляет объем воды, протекающей через преобразователь. Основные узлы теплосчетчика изготовлены из пластмассы, а его конструкция обеспечивает устойчивость к влиянию внешнего постоянного магнитного поля.

Микропроцессор получает цифровой код и производит по нему вычисление объема теплоносителя.

Микропроцессор также производит измерения частоты и количества импульсов каналов V1, V2, V3, сопротивлений термопреобразователей и в соответствии с градуировочными характеристиками каналов, вычисляет массовые расходы, объемы, массы, температуры теплоносителя.

«КСТ-22 Комбик -М РМД», «КСТ-22 Комбик-В РМД» измеряет и индицирует на жидкокристаллическом индикаторе:

- тепловую энергию Q, Гдж (Гкал);
- массы теплоносителя G1, G2, т;
- температуры T1, T2, °C;
- разность температур T1 и T2, °C;
- тепловую мощность q, Гдж/ч.
- массовые расходы теплоносителя g1, g2, т/ч;
- объемы теплоносителя по каналам V1, V2, V3.
-
- текущую дату, время;
- время штатной работы;
- код состояния;
- напряжение элемента питания;
- версию;
- цены импульсов каналов;
- значение температуры T2к (для А3с);
- значение температуры холодной воды Tk (для А2);
- серийный номер;
- контрольную сумму программы микропроцессора.

3.7 Преобразователи расхода «ВР».
Основные узлы преобразователей расхода «ВР» изображены на рис. 3.7

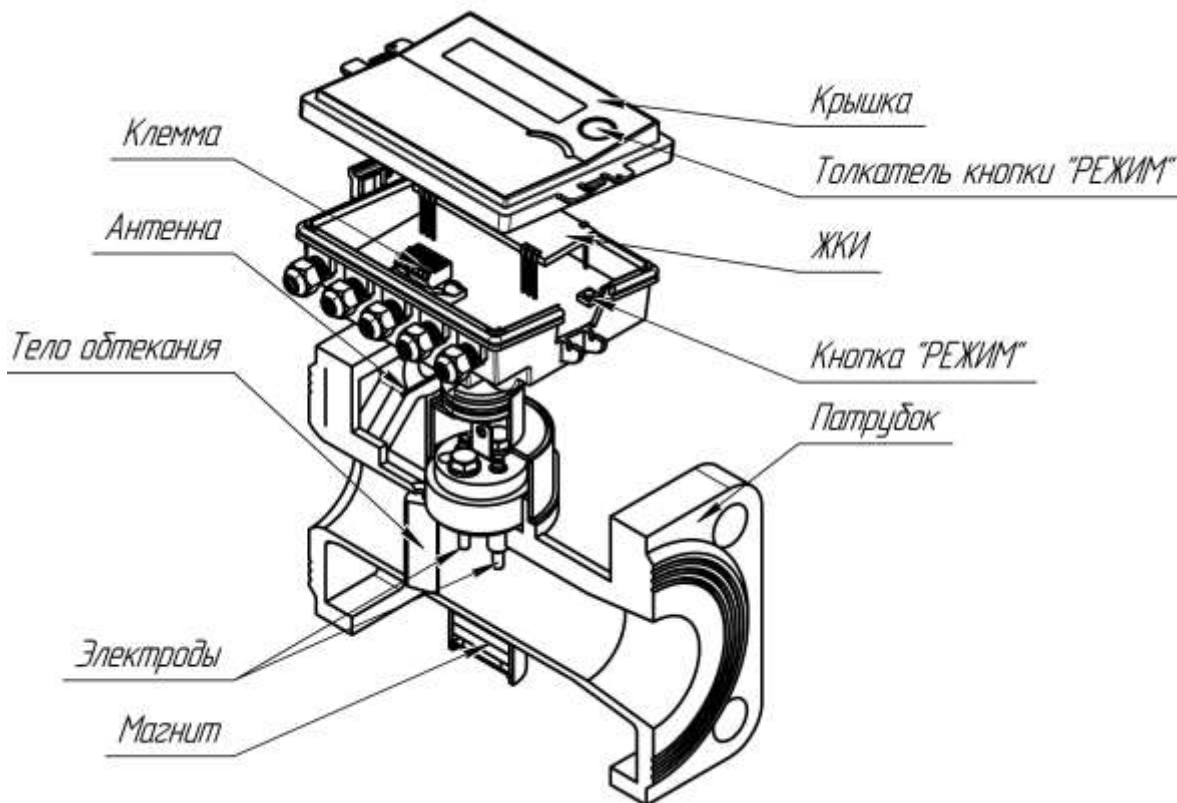


рис. 3.7

Принцип работы преобразователя расхода основан на измерении частоты следования вихрей дорожки Кармана, образующейся за установленным в потоке телом.

В вихревом потоке жидкости, под воздействием магнитного поля, наводится переменная ЭДС с частотой, равной частоте отрыва вихрей и пропорциональной объемному расходу жидкости. ЭДС снимается расположенными в потоке электродами, усиливается усилителем – формирователем сигнала (УФС) и, через гальваническую развязку, поступает на микропроцессор.

Частота вихреобразования связана с расходом жидкости в трубопроводе функциональной зависимостью, определяемой при градуировке индивидуально для каждого преобразователя расхода.

Зависимость частоты вихреобразования от расхода, зависимость сопротивления термопреобразователя от температуры, цена импульса на выходе задаются параметрами инициализации, которые вводятся в память микропроцессора с персонального компьютера. Ввод производится под управлением специального программного обеспечения. Параметры инициализации хранятся в энергонезависимой памяти (EEPROM).

Кроме того, в процессе работы счетчик - расходомер, раз в час, в EEPROM заносится накопленное значение объема. В случае отключения батареи питания (например, для замены), при последующем включении, происходит перезапуск микропроцессора, при этом параметры инициализации и накопленное значение объема считываются из EEPROM.

Для подключения к преобразователю измерительных устройств (теплосчетчиков и т.п.) предусмотрен рабочий импульсный выход с ценой импульса в соответствии с табл. 3.1. Выход выполнен по схеме «открытый коллектор» с длительностью импульса, равной половине периода. Сопротивление выхода в замкнутом состоянии не более 10 Ом, максимальный ток – не более 50 мА.

табл. 3.1

| | 25 | 32 | 40 | 50 | 65 | 80 | 100 | 150 | 200 | 250 |
|--|-----|-----|-----|-----|-----|-----|-----|-----|------|------|
| Цена импульса на выходе, л (выделенное значение устанавливается по умолчанию) | 1 | 2,5 | 2,5 | 5 | 10 | 10 | 25 | 50 | 100 | 100 |
| | 10 | 25 | 25 | 25 | 100 | 100 | 100 | 100 | 1000 | 250 |
| | 2,5 | 10 | 10 | 10 | 25 | 25 | 50 | 25 | 25 | 1000 |
| | 0,1 | 0,1 | 0,5 | 0,5 | 0,5 | 1 | 1 | 5 | 5 | 25 |

Цена импульса выходного сигнала преобразователей расхода «ВР», устанавливаемая по умолчанию, выбрана таким образом, чтобы частота сигнала на выходе преобразователя расхода не превышала максимальную частоту входа тепловычислителей теплосчетчиков «КСТ-22 Дуэт РМД», «КСТ-22 Дуэт-С РМД», «КСТ-22 Прима РМД», «КСТ-22 Прима-С РМД», моноблоков «КСТ-22 Компакт – ВР РМД» и соответствует цене импульса, устанавливаемой по умолчанию для каналов V2, V3 моноблоков «КСТ-22 Компакт – ВР РМД» того же Ду.

Процедура изменения цены импульса преобразователя расхода «ВР» описана в п. 9.4

3.8 Преобразователи расхода «ЭР».

Основные узлы преобразователей расхода «ЭР» изображены на рис. 3.8

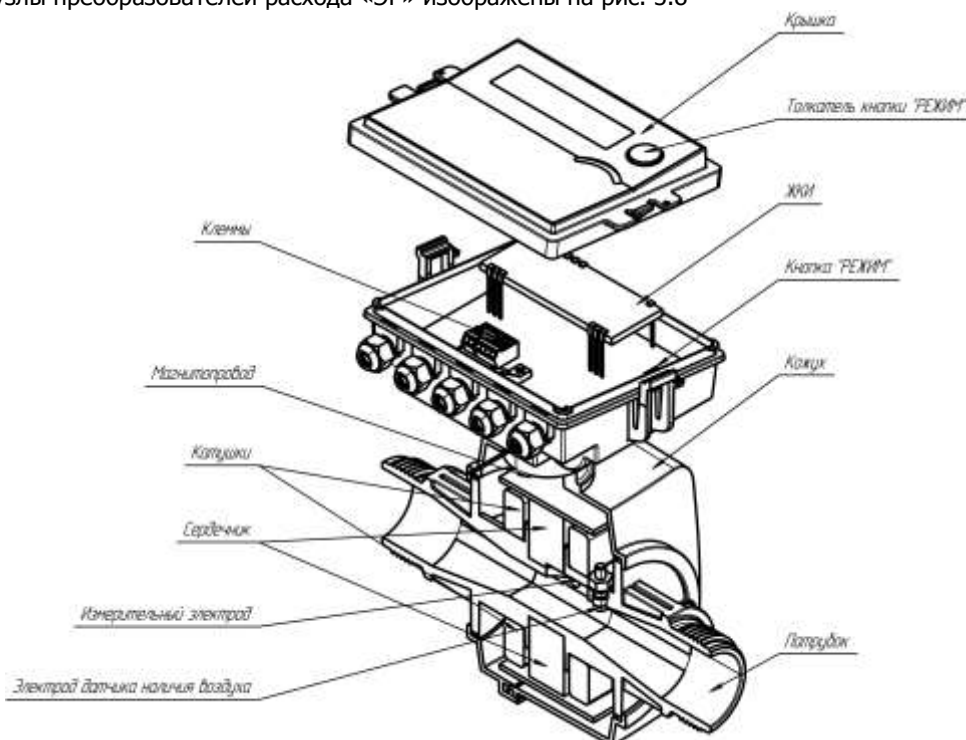


рис. 3.8

Принцип работы преобразователя расхода теплосчетчика «КСТ-22 Компакт-ЭР РМД» основан на измерении уровня ЭДС, возникающей в движущемся теплоносителе под воздействием магнитного поля, создаваемого в зазоре между сердечниками магнитной системы. ЭДС снимается измерительными электродами, усиливается и подается на аналогово-цифровой преобразователь, который преобразует уровень ЭДС в числовой код. Микропроцессор получает цифровой код и производит по нему вычисление расхода и объема теплоносителя и формирует на выходах преобразователя частотный и импульсный сигналы с частотой, соответствующей расходу теплоносителя.

Импульсный выход имеет длительность импульса, равной половине периода (меандр) и выполнен по схеме «открытый коллектор». Сопротивление выхода в замкнутом состоянии не более 10 Ом, максимальный ток – не более 50 мА.

табл. 3.2

| | | | | | | | |
|----------------------------|-----|----|----|----|----|-----|------|
| Ду | 10 | 20 | 32 | 50 | 80 | 150 | 300 |
| Цена импульса на выходе, л | 0.5 | 5 | 5 | 10 | 50 | 100 | 1000 |

Цена импульса выходного сигнала преобразователей расхода «ЭР», устанавливаемая по умолчанию, выбрана таким образом, чтобы частота сигнала на выходе преобразователя расхода не превышала максимальную частоту входа тепловычислителей теплосчетчиков «КСТ-22 Дуэт РМД», «КСТ-22 Дуэт-С РМД», «КСТ-22 Прима РМД», «КСТ-22 Прима-С РМД», моноблоков «КСТ-22 Компакт – ВР РМД» и соответствует цене импульса, устанавливаемой по умолчанию для каналов V2, V3 моноблоков «КСТ-22 Компакт – ВР РМД» того же Ду.

4 УРАВНЕНИЯ ИЗМЕРЕНИЯ.

4.1 Теплосчетчики измеряют объемы теплоносителя в соответствии со следующим уравнением измерения

$$V = N \cdot c$$

где N – количество импульсов, поступивших от преобразователя расхода
c – цена импульса, л/имп.

4.2 Теплосчетчики измеряют массы теплоносителя G1, G2, G3, G4 в соответствии со следующим уравнением измерения:

$$G = \sum \Delta V \cdot \rho(T), \tau$$

где ΔV – приращение объема теплоносителя, прошедшего по трубопроводу соответствующего канала за интервал суммирования, м³;
 $\rho(T)$ – средняя за интервал суммирования плотность теплоносителя, определяемые в зависимости от температуры в соответствии с таблицами ГССД «Плотность, энтальпия, вязкость воды», 1993 г. при давлении 6 атм., т/м³.

4.3 Измерение массовых расходов теплоносителя g1, g2, g3, g4 производится по формуле:

$$g1 = \frac{\Delta G1}{t} \times 3600, \text{ т/ч}$$

где t – время измерения, с. Время измерения расходов – 60 с. В том случае, если в течении 60 с на вход не поступает ни одного импульса, время измерения увеличивается до 240 с. В том случае, если в течении 240 с на вход не поступает ни одного импульса – расход индицируется как 0.0.
 ΔG – приращение массы за время t .

4.4 Теплосчетчики «КСТ-22 Прима РМД», «КСТ-22 Прима – С РМД» могут быть настроены на измерение тепловой энергии в соответствии с формулами, указанными в таблице табл. 4.1

табл. 4.1

| Обозначение | Формула | Назначение |
|-------------|--|---|
| A1п | $Q = G1 \cdot (h1 - h2) + G3 \cdot (h2 - h3)$ | Измерение тепловой энергии на источнике с установкой преобразователей расхода в подающем и подпитывающем трубопроводах и измерением температуры холодной воды |
| A1о | $Q = G2 \cdot (h1 - h2) + G3 \cdot (h1 - h3)$ | Измерение тепловой энергии на источнике с установкой преобразователей расхода в обратном и подпитывающем трубопроводах и измерением температуры холодной воды |
| A2 | $Q = G1 \cdot (h1 - h2) + (G1 - G2) \cdot (h2 - hk)$ | Измерение тепловой энергии в открытых системах теплоснабжения, системах циркуляционного ГВС у потребителя с использованием температуры холодной воды, записанной в памяти тепловычислителя (Тк) |
| A2b | $Q = G1 \cdot (h1 - h2) + (G1 - G2) \cdot (h2 - h3)$ | Измерение тепловой энергии на источнике с установкой преобразователей расхода в подающем и обратном трубопроводах и измерением температуры холодной |
| A3п | $Q = G1 \cdot (h1 - h2)$ | Измерение тепловой энергии в закрытых системах теплоснабжения у потребителя с использованием преобразователя расхода, установленного в подающем трубопроводе |
| A3о | $Q = G2 \cdot (h1 - h2)$ | Измерение тепловой энергии в закрытых системах теплоснабжения у потребителя с использованием преобразователя расхода, установленного в обратном трубопроводе |
| A3с | $Q = G1 \cdot (h1 - hk)$ | Измерение тепловой энергии в тупиковых системах ГВС с использованием температуры холодной воды, записанной в памяти тепловычислителя (Тк) |
| A4п | $Q = G1 \cdot (h1 - h2) + G3 \cdot (h2 - hk)$ | Измерение тепловой энергии в открытых системах теплоснабжения у потребителя с измерением количества воды, разбираемой из системы, и использованием температуры холодной воды, записанной в памяти тепловычислителя (Тк) |
| A4о | $Q1 = G2 \cdot (h1 - h2) + G3 \cdot (h1 - hk)$ | Измерение тепловой энергии в открытых системах теплоснабжения у потребителя с измерением количества воды, разбираемой из системы, и использованием температуры холодной воды, записанной в памяти тепловычислителя (Тк) |

4.5 Теплосчетчики «КСТ-22 Дуэт РМД», «КСТ-22 Дуэт – С РМД» могут быть настроены на измерение тепловой энергии в соответствии с формулами, указанными в таблице табл. 4.2

табл. 4.2

| Q1, ГДж | | Q2, ГДж | |
|-------------|---|-------------|---|
| Обозначение | Формула | Обозначение | Формула |
| A1п | $Q1 = G1 \cdot (h1 - h2) + G3 \cdot (h2 - h3)$ | A1п | $Q2 = G3 \cdot (h3 - h4) + G1 \cdot (h4 - h1)$ |
| A1о | $Q1 = G2 \cdot (h1 - h2) + G3 \cdot (h1 - h3)$ | A1о | $Q2 = G4 \cdot (h3 - h4) + G1 \cdot (h3 - h1)$ |
| A2 | $Q1^M = G1 \cdot (h1 - h2) + (G1 - G2) \cdot (h2 - hk)$ | A2, P2 | $Q2 = G3 \cdot (h3 - h4) + (G3 - G4) \cdot (h4 - hk)$ |
| A2b | $Q1 = G1 \cdot (h1 - h2) + (G1 - G2) \cdot (h2 - h3)$ | A3п | $Q2 = G3 \cdot (h3 - h4)$ |
| A3п | $Q1^O = G1 \cdot (h1 - h2)$ | A3о | $Q2 = G4 \cdot (h3 - h4)$ |
| A3о | $Q1^E = G2 \cdot (h1 - h2)$ | A3с, P3с | $Q2 = G4 \cdot (h4 - hk)$ |
| A4п | $Q1 = G1 \cdot (h1 - h2) + G3 \cdot (h2 - hk)$ | A4п | $Q2 = G3 \cdot (h3 - h4) + G1 \cdot (h4 - hk)$ |
| A4о | $Q1 = G2 \cdot (h1 - h2) + G3 \cdot (h1 - hk)$ | A4о | $Q2 = G4 \cdot (h3 - h4) + G1 \cdot (h3 - hk)$ |

альпии воды, определяемые по значениям соответствующих температур, в соответствии с таблицами ГССД «Плотность, энтальпия, вязкость воды», 1993 г. при давлении 6 атм.

hk – значение энтальпии холодной воды, соответствующая установленной температуре T_k .

Примечания Версии P2 и P3с предназначены для использования при возможности обратного (реверсного) движения теплоносителя в системе. Подробно о применении этих версий в разделе 5 ОСНОВНЫЕ СХЕМЫ МОНТАЖА И ПОДКЛЮЧЕНИЯ

4.6 Версии формул вычисления тепловой энергии «КСТ-22 Дуэт-РМД» и «КСТ-22 Дуэт-С-РМД» могут комбинироваться в соответствии с табл. 4.3.

табл. 4.3

| Версия формулы вычислений Q1 | Версия формулы вычисления Q2 |
|------------------------------|------------------------------|
| A1п | A3с, P3с |
| A1о | A3с, P3с |
| A2 | A2, P2 |
| | A3п |
| | A3о |
| A2b | A3с, P3с |
| A3п | A2, P2 |
| | A3п |
| | A3о |
| | A3с, P3с |
| A3о | A2, P2 |
| | A3п |
| | A3о |
| | A3с, P3с |
| A4п | A3с, P3с |
| A4о | A3с, P3с |

4.7 Теплосчетчики «КСТ-22 Компакт – ВР РМД», «КСТ-22 Компакт – ЭР РМД», «КСТ-22 Компакт – УР РМД», «КСТ-22 Комбик – М РМД», «КСТ-22 Комбик – В РМД» могут быть настроены на измерение тепловой энергии в соответствии с формулами, указанными в табл. 4.4

табл. 4.4

| Обозначение | Формула | Тип систем теплоснабжения |
|-------------|---|---|
| A2 | $Q1 = G1 \cdot (h1 - h2) + (G1 - G2) \cdot (h2 - hk)$ | Открытые системы теплоснабжения, системы циркуляционного ГВС. |
| A3п | $Q1 = G1 \cdot (h1 - h2)$ | Закрытые системы теплоснабжения, системы кондиционирования с установкой моноблока в подающем трубопроводе |
| С3п | $Q1 = G1 \cdot (h1 - h2)$ | Закрытые системы теплоснабжения и кондиционирования (охлаждения) с установкой моно- |

| | | |
|-----|---------------------------|--|
| | | блока в подающем трубопроводе |
| А3о | $Q1 = G1 \cdot (h1 - h2)$ | Закрытые системы теплоснабжения с установкой моноблока в обратном трубопроводе В данной версии преобразователь расхода канала V1 (моноблок) устанавливается в обратный трубопровод, термометр T1 – в подающий |
| С3о | $Q1 = G1 \cdot (h1 - h2)$ | Закрытые системы теплоснабжения и кондиционирования (охлаждения) с установкой моноблока в обратном трубопроводе В данной версии преобразователь расхода канала V1 (моноблок) устанавливается в обратный трубопровод, термометр T1 – в подающий |
| А3с | $Q = G1 \cdot (h1 - hk)$ | Системы тупикового ГВС. |

5 СХЕМЫ МОНТАЖА И ПОДКЛЮЧЕНИЯ

5.1 Теплосчетчики «КСТ-22 Прима РМД», «КСТ-22 Прима – С РМД», «КСТ-22 Дуэт РМД», «КСТ-22 Дуэт – С РМД».

5.1.1 Измерение тепловой энергии у потребителя в закрытых и открытых системах теплоснабжения, системах циркуляционного ГВС.

Для измерения тепловой энергии в закрытых системах теплоснабжения используют теплосчетчики «КСТ-22 Прима-РМД», «КСТ-22 Прима-С-РМД») версии А3п, А3о, в открытых системах теплоснабжения и системах циркуляционного ГВС – версии А2. При этом преобразователи расхода, не входящие в формулу вычисления тепловой энергии могут не устанавливаться.

Схемы монтажа и подключения изображена на рис. 5.1, рис. 5.2

Версия А3п. $Q = G1 \cdot (h_{T1} - h_{T2})$

Версия А3о. $Q = G2 \cdot (h_{T1} - h_{T2})$

Версия А2. $Q = G2 \cdot (h_{T1} - h_{T2}) + (G1 - G2) \cdot (h_{T1} - h_k)$

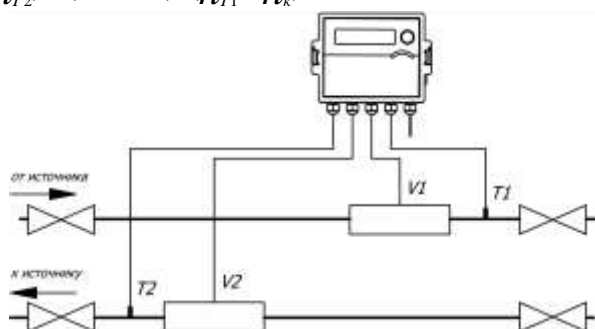


рис. 5.1

Версия А4п. $Q = G1 \cdot (h_{T1} - h_{T2}) + G3 \cdot (h_{T2} - h_{Tk})$

Версия А4о. $Q = G2 \cdot (h_{T1} - h_{T2}) + G3 \cdot (h_{T1} - h_{Tk})$

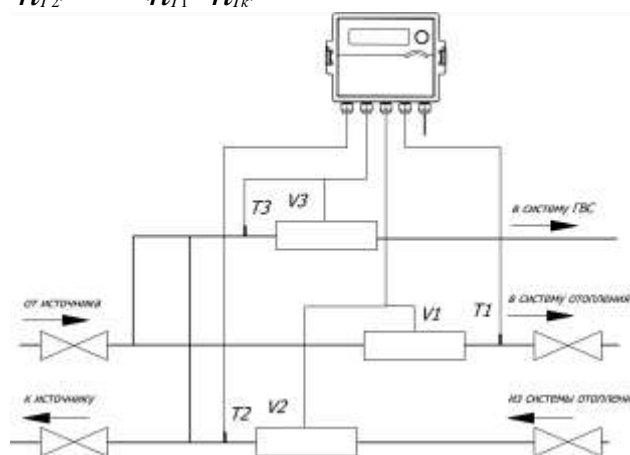


рис. 5.2

Теплосчетчики с версиями АЗп и АЗо определяют количество тепловой энергии, потерянной теплоносителем в результате изменения его температуры от T_1 до T_2 . Суммарное количество тепловой энергии с учетом утечек (разбора) **должно определяться пользователем**, согласно "Правил учёта тепловой энергии и теплоносителя, регистрационный № 954", п. 3.2.1 (формула 3.1) по формуле:

$$Q_{\text{сумм}} = Q + (G_1 - G_2) \cdot (h_2 - h_{хв}), \text{ ГДж (Гкал)}$$

где $h_{хв}$ – энтальпия воды в трубопроводе подпитки на источнике тепловой энергии.

При этом преобразователи расхода должны быть установлены как в подающем, так и в обратном трубопроводе.

У теплосчетчиков с версией А2 в качестве значения температуры холодной воды используется установленная константа. В реальных условиях эксплуатации температура холодной подпитывающей воды может отличаться от установленного в теплосчетчике значения. В этом случае рекомендуется корректировать количество потребленной (отпущенной) теплоты в соответствии с ГОСТ Р 8.592-2002 или МИ 2537-2000 «Тепловая энергия открытых водяных систем теплоснабжения, полученная потребителем. Методика выполнения измерений» по формуле:

$$Q_{\text{сумм}} = Q + (G_1 - G_2) \cdot (h_k - h_{хв}), \text{ ГДж (Гкал)}$$

где h_k – энтальпия, соответствующая установленному в теплосчетчике значению холодной воды.

5.1.2 Измерение тепловой энергии, затраченной на подогрев разобранного теплоносителя у потребителя в системах тупикового ГВС.

Для измерения тепловой энергии, затраченной на подогрев разобранного теплоносителя в системах тупикового ГВС используют теплосчетчики «КСТ-22 Прима РМД», «КСТ-22 Прима – С РМД» версии АЗс.

Схема монтажа и подключения изображена на рис. 5.3

Системы тупикового ГВС.

Версия АЗс. $Q = G_1 \cdot (h_{T1} - h_k)$

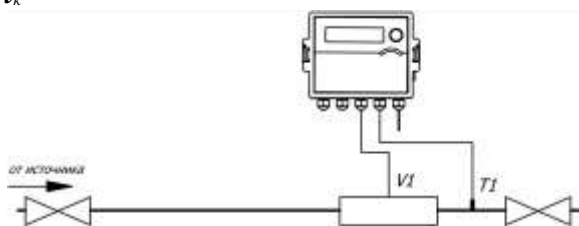


рис. 5.3

В реальных условиях эксплуатации температура холодной подпитывающей воды может отличаться от установленного в теплосчетчике значения. В этом случае рекомендуется корректировать количество потребленной (отпущенной) теплоты в соответствии с ГОСТ Р 8.592-2002 или МИ 2537-2000 «Тепловая энергия открытых водяных систем теплоснабжения, полученная потребителем. Методика выполнения измерений».

$$Q_{\text{сумм}} = Q + G_1 \cdot (h_k - h_{хв}), \text{ ГДж (Гкал)}$$

5.1.3 Измерение тепловой энергии на источниках.

Для измерения произведенной тепловой энергии, используют «КСТ-22 Прима РМД», «КСТ-22 Прима – С РМД» версии А1р, А1о, А2б.

Схема монтажа и подключения изображена на рис. 5.4, при этом преобразователи расхода, не входящие в формулу вычисления тепловой энергии могут не устанавливаться.

Наиболее предпочтительным является использование версий А1п и А1о, т.к. при этом погрешность измерения тепловой энергии минимальна.

Версия А1п. $Q = G_1 \cdot (h_{T1} - h_{T2}) + G_3 \cdot (h_{T2} - h_{T3})$

Версия А1о. $Q = G_2 \cdot (h_{T1} - h_{T2}) + G_3 \cdot (h_{T1} - h_{T3})$

Версия А2б. $Q = G_1 \cdot (h_{T1} - h_{T2}) + (G_1 - G_2) \cdot (h_{T2} - h_{T3})$

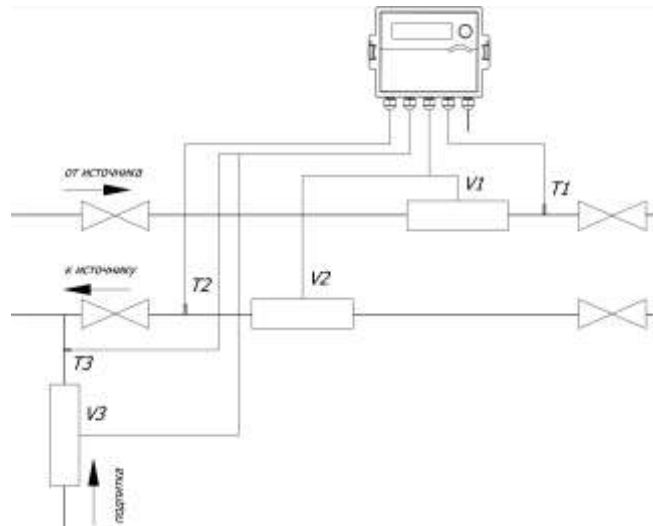


рис. 5.4

- 5.1.4** Комбинированные схемы с использованием теплосчетчиков КС-22 «ДУЭТ-РМД» и КСТ-22 «ДУЭТ-С-РМД».
- Тепловычислители КСТ-202 «ДУЭТ-РМД» и КСТ-202 «ДУЭТ-С-РМД» можно рассматривать как 2 тепловычислителя, собранных в 1 корпусе. Таким образом, к ним применимы все схемы подключения, изображенные на рис. 5.1, рис. 5.3, рис. 5.4 и их комбинации в соответствии с табл. 4.3.
- Тепловычислители КСТ-202 «ДУЭТ-РМД» и КСТ-202 «ДУЭТ-С-РМД» имеют дополнительный вход V5, к которому может быть подключен преобразователь расхода (счетчик воды), установленный в трубопроводе ХВС.
- Схема подключения теплосчетчиков КСТ-22 «ДУЭТ-РМД» и КСТ-22 «ДУЭТ-С-РМД» изображена на рис. 5.4.
- Версия А3п-А2

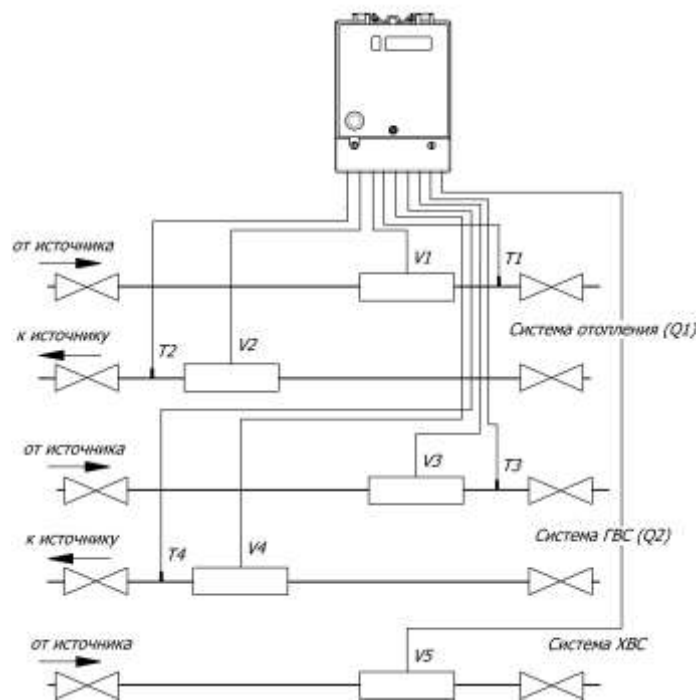
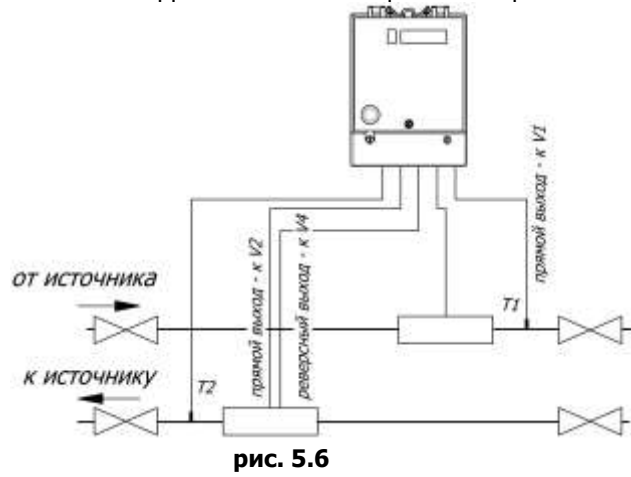


рис. 5.5

- 5.1.5** Измерения тепловой энергии в системах с возможным обратным движением теплоносителя.
- В практике встречаются системы теплоснабжения, в которые в зимний период работы используются как открытые системы теплоснабжения, а в летний период – как системы тупикового ГВС. При этом, в летний период, теплоноситель может подаваться через обратный трубопровод.
- Для измерения тепловой энергии в таких системах рекомендуется использовать теплосчетчики КСТ-22 «ДУЭТ» - А2-РЗс, скомплектованные преобразователями расхода МастерФлоу исполнения Р. При этом реверсный выход должен работать в режиме 2 т.е., в том случае, когда направление потока теплоносителя совпадает с направлением стрелки, нанесенной на корпус МастерФлоу – сигнал должен подаваться на прямой выход, а в том случае, когда направление потока противоположно направлению стрелки – сигнал должен подаваться на реверсный выход.
- В результате значение Q1, индицируемое КС-202 «ДУЭТ-РМД» - это тепловая энергия, потребленная при прямом направлении теплоносителя, а Q2 – при обратном.

Схема монтажа и подключения КСТ-22 «ДУЭТ» - А2-РЗс изображена на рис. 5.6.



5.2 Теплосчетчики «КСТ-22 Компакт – ВР РМД», «КСТ-22 Компакт – ЭР РМД», «КСТ-22 Компакт – УР РМД», «КСТ-22 Комбик – М РМД», «КСТ-22 Комбик – В РМД»

Основные схемы монтажа и подключения приведены в табл. 5.1.

табл. 5.1

| Тип системы | Исполнение | Схема |
|---|------------|-------|
| Открытые системы отопления | А2 | |
| Циркуляционные системы ГВС | | |
| Закрытые системы отопления (охлаждения) | А3п, С3п | |
| | А3о, С3о | |
| Тупиковые системы ГВС. | А3с | |

У исполнений А3п, С3п, А3о, С3о преобразователь расхода канала V2 может не устанавливаться т.к. значение массы теплоносителя, прошедшего в обратном (А3п, С3п) или подающем (А3о, С3о) трубопроводе не входит в уравнение измерения тепловой энергии.

Теплосчетчики версии А3п определяет количество тепловой энергии, потерянной теплоносителем в результате изменения его температуры от T1 до T2. Суммарное количество тепловой энергии с учетом возможных утечек (разбора) должно определяться пользователем, согласно "Правил учёта тепловой энергии и теплоносителя, регистрационный № 954", п. 3.2.1 (формула 3.1) по формуле:

$$Q_{\text{сумм}} = Q_{\text{и}} + (G_1 - G_2) \cdot (h(T_2) - h(T_{\text{xb}})), \text{ГДж}$$

где $h(T_{\text{xb}})$ – энтальпия воды в трубопроводе подпитки на источнике тепловой энергии.

$Q_{\text{и}}$ – тепловая энергия, измеренная теплосчетчиком.

Теплосчетчики версий А2 и А2с определяют количество тепловой энергии с применением постоянного значения температуры холодной воды T_k . В реальных условиях эксплуатации температура холодной воды может отличаться от установленного в теплосчетчике значения T_k . В этом случае рекомендуется корректировать количество потребленной (отпущенной) теплоты в соответствии с ГОСТ Р 8.592-2002 или МИ 2537-2000 «Тепловая энергия открытых водяных систем теплоснабжения, полученная потребителем. Методика выполнения измерений», или по формуле:

$$Q_{\text{сумм}} = Q_{\text{и}} + (G_1 - G_2) \cdot (h_{(T_{\text{хб}})} - h_{(T_k)}), \text{ ГДж}$$

Свободные каналы V2 и V3 могут быть использованы для подключения счетчиков горячей и холодной воды с целью записи результатов измерений в архив и передачи их через радиointерфейс теплосчетчика.

Теплосчетчики с версией А3с имеют дополнительную функцию – измерение объема и массы теплоносителя в случае, когда его температура выше установленного значения T_{2k} .

6 МОНТАЖ И ПОДГОТОВКА К РАБОТЕ

6.1 Общие требования

6.1.1 Монтаж теплосчетчиков рекомендуется производить организациям, имеющим опыт проведения подобных работ, достаточную квалификацию специалистов, а также необходимые лицензии на проведение подобного рода работ в соответствии с действующим законодательством РФ.

Предприятие-изготовитель проводит обучение специалистов монтажных организаций. Факт обучения подтверждается сертификатом предприятия – изготовителя.

6.1.2 Перед началом монтажа необходимо произвести внешний осмотр приборов, входящих в состав теплосчетчика, при этом проверяется:

- комплектность поставки;
- отсутствие видимых механических повреждений;
- наличие оттисков клейма поверителя или ОТК завода-изготовителя на пломбах и в паспортах приборов;
- соответствие заводских номеров указанным в паспортах;
- соответствие цен импульсов входов измерения тепловычислителя ценам импульса подключаемых к ним преобразователей расхода;
- соответствие версий формул вычисления тепловой энергии выбранной схеме монтажа.

6.2 Рекомендации для проектирования

6.2.1 Выбор преобразователей расхода, используемых в составе теплосчетчика.

Преобразователи расхода «ВР», «УР» предпочтительно использовать в тех случаях, когда необходимо обеспечить энергонезависимый режим работы теплосчетчика.

Преобразователь расхода «ЭР» предпочтительно использовать в тех случаях, когда необходимо обеспечить широкий диапазон измерения и малые гидравлические потери узла учета.

Типоразмер преобразователей расхода «ВР», «ЭР», «УР» моноблоков «КСТ-22 Компакт – ВР РМД», «КСТ-22 Компакт – ЭР РМД», «КСТ-22 Компакт – УР РМД» рекомендуется выбирать таким образом, чтобы максимальный расход воды в трубопроводе не превышал максимального расхода, а эксплуатационный расход воды в трубопроводе был выше $\frac{1}{3}$ от максимального расхода преобразователя (см. табл. 2.1, табл. 2.2, табл. 2.3).

При заказе преобразователей расхода «ЭР» для работы в составе теплосчетчика необходимо чтобы:

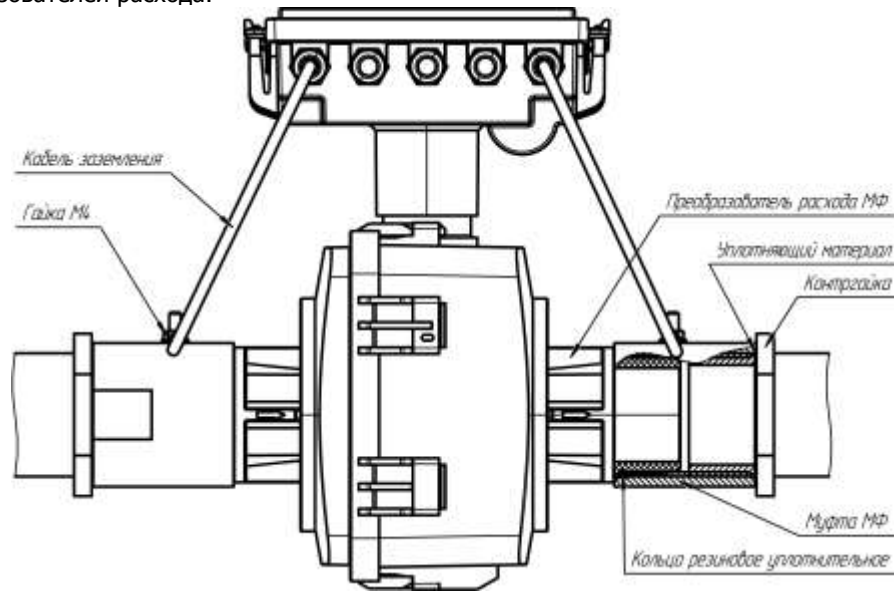
- цена импульса на выходе «ЭР» соответствовала указанной в табл. 3.2;
- тип выходного сигнала – меандр;
- при заказе «ЭР» с реверсным выходом необходимо, чтобы реверсный выход работал в режиме 2.

Преобразователи расхода «СР» предпочтительно использовать в помещениях с повышенной влажностью, при этом тепловычислитель рекомендуется устанавливать в соседнем помещении, обеспечивающим условия эксплуатации тепловычислителя.

Типоразмер «СР» рекомендуется выбирать таким образом, чтобы максимальный расход воды в трубопроводе не превышал максимального расхода, эксплуатационный расход воды в трубопроводе не превышал эксплуатационного расхода (табл. 2.3).

6.3 Монтаж теплосчетчика

6.3.1 Монтаж преобразователей расхода.



6.3.2 Монтаж термометров сопротивления, входящих в состав теплосчетчика, производить в соответствии с требованиями, указанными в их эксплуатационной документации.

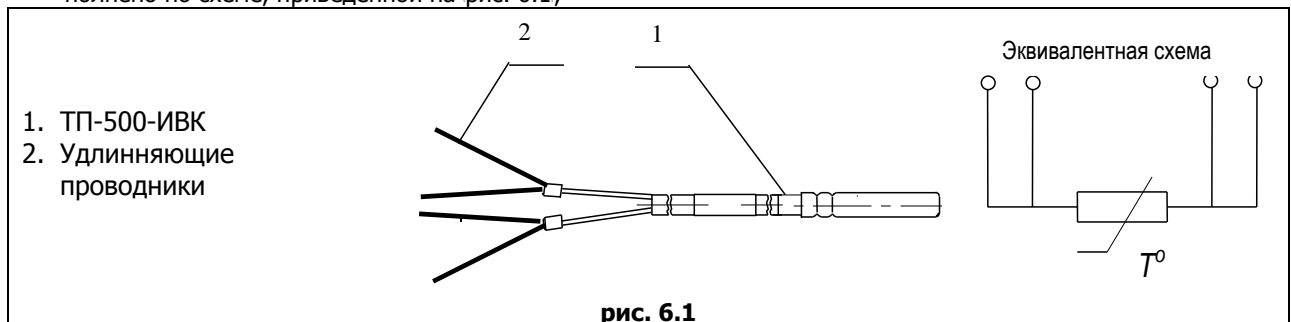
При необходимости разрешается производить удлинение кабеля термометров ТП-500-ИВК двух- либо четырехпроводной линией связи. При этом необходимо соблюдать следующие условия:

При удлинении двухпроводной линией:

- сопротивление 2-х жил добавляемого кабеля должно быть не более 0,38 Ом;
- разность сопротивлений двух жил добавляемого кабеля термопреобразователей одного комплекта не должно превышать 0,04 Ом.

При удлинении четырехпроводной линией:

- сечение каждой из четырех жил удлиняющего соединительного провода должно быть не менее 0,15 мм²;
- соединение удлиняющих проводов, преобразователя температуры и тепловычислителя должно быть выполнено по схеме, приведенной на рис. 6.1;



6.4 Монтаж электрической схемы

6.4.1 Теплосчетчики «КСТ-22 Прима РМД» и «КСТ-22 «Прима – С РМД».

Схема расположения клемм тепловычислителей «КСТ-22 Прима РМД» и «КСТ-22 «Прима – С РМД» приведена на рис. 6.2.

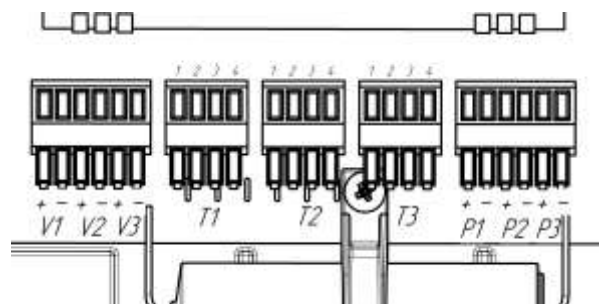


рис. 6.2

Примечания

У тепловычислителя «КСТ-22 Прима – С» клеммы давления (P1, P2, P3) отсутствуют.

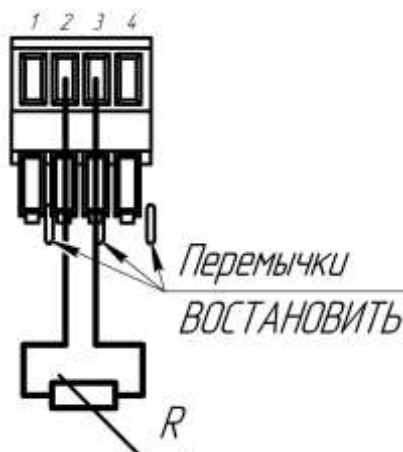


рис. 6.3

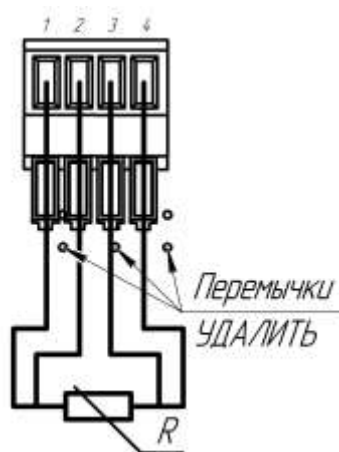


рис. 6.4

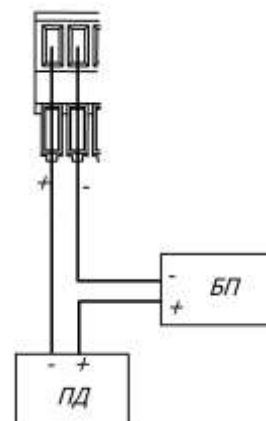


рис. 6.5

Подключение измерительных преобразователей (ИП) к входным клеммам тепловычислителя производится в следующей последовательности:

- отжав защелки крышки снять крышку;
- аккуратно, с помощью отвертки, разрушить герметизирующую перемычку гермоввода, провести кабель через гермоввод, подключить к входным клеммам. В том случае, если выход подключаемого преобразователя расхода имеет полярность - соблюсти полярность. Схемы подключения термометров сопротивления по 4-х проводной и по 2-х проводной схемам изображены на рис. 6.3 и рис. 6.4. Схема подключения преобразователя давления – на рис. 6.5. (ПД – преобразователь давления, БП – блок питания преобразователя давления);
- затянуть гайку гермоввода, надеть крышку.

6.4.2 Теплосчетчики «КСТ-22 Дуэт РМД», «КС-202 Дуэт – С РМД»

Схема расположения клемм теплосчетчиков «КСТ-22 Дуэт РМД», «КС-202 Дуэт – С РМД» - на рис. 6.6.

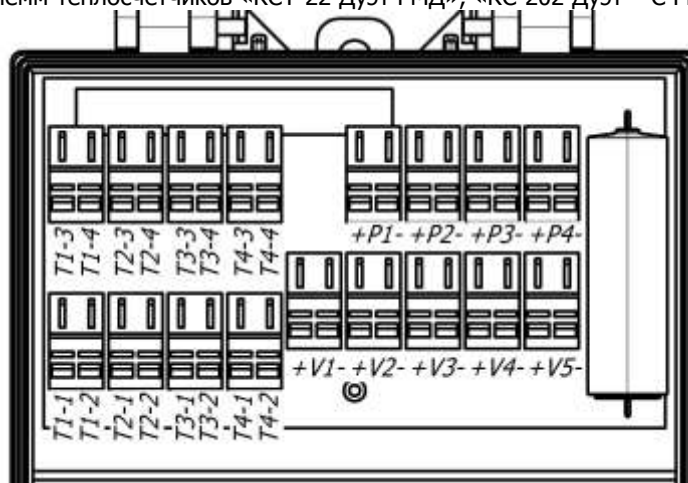


рис. 6.6

Примечания

У тепловычислителя КС-202 «ДУЭТ-С-РМД» клеммы давления (P1, P2, P3) отсутствуют.

Подключение измерительных преобразователей (ИП) к входным клеммам «КСТ-22 Дуэт РМД», КСТ-22 «Дуэт – С РМД» производится в следующей последовательности:

- открутив винты клеммного отсека откинуть крышку;
- провести кабель через гермоввод, подключить к входным клеммам. В том случае, если выход подключаемого преобразователя расхода имеет полярность - соблюсти полярность. Расположение входных клемм изображено на рис. 6.6. Схемы подключения термометров сопротивления по 4-х проводной и по 2-х проводной схемам изображены на рис. 6.7 и рис. 6.8. Схема подключения преобразователя давления – на рис. 6.9. (ПД – преобразователь давления, БП – блок питания преобразователя давления);
- затянуть резьбовые втулки гермовводов, закрыть крышку.



рис. 6.7



рис. 6.8

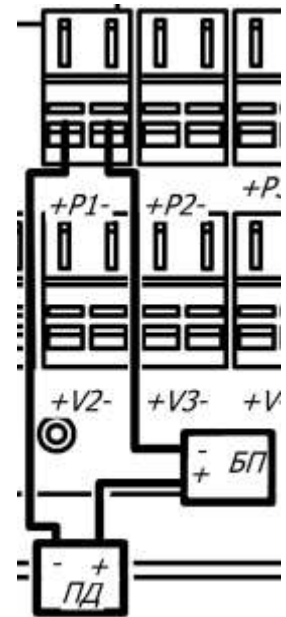


рис. 6.9

Подключению электрических проводов к «КСТ-22 Дуэт РМД», «КСТ-22 «Дуэт – С РМД» следует производить в следующем порядке:

- открутить винты, закрепляющие переднюю крышку, поднять переднюю крышку;
- проложить кабели через кабельные вводы;
- вставив в верхнее отверстие клеммы отвертку и, поднимая ее вверх, раскрыть зажим в нижнем отверстии;
- подобрать соответствующий конец провода и вставить его в раскрытое нижнее отверстие клеммы;
- отпустить отвертку, зажав провод в клемме;
- закрепить провод, затягивая гайку кабельного ввода;
- повторить операции для всех проводов;
- закрыть крышку и закрутить винты крепления крышки.

При монтаже электрической схемы необходимо соблюдать следующие требования:

- подключать преобразователи температуры и первичные преобразователи расхода в соответствии с выбранной схемой монтажа и подключения;
- при подключении преобразователей расхода соблюдать полярность (кроме «СР»). Цена выходного импульса подключаемого преобразователя расхода должна соответствовать цене импульса канала КС-202.
- подключать преобразователи давления с обязательным соблюдением полярности. Преобразователи давления, не имеющие внутреннего источника питания подключать в соответствии со схемой, приведенной на рис. 6.5, рис. 6.9.
- подключение термопреобразователей, по двухпроводной схеме производить в соответствии со схемой, изображенной на рис. 6.3, рис. 6.7 при этом перемиčky должны быть установлены;
- подключение термопреобразователей, по четырехпроводной схеме производить в соответствии со схемой, изображенной на рис. 6.4, рис. 6.8 при этом перемиčky должны быть удалены.

6.4.3 Теплосчетчики «КСТ-22 Компакт – ВР РМД», «КСТ-22 Компакт – ЭР РМД», «КСТ-22 Компакт – УР РМД», «КСТ-22 Комбик – М РМД», «КСТ-22 Комбик – В РМД»

Расположение входных клемм теплосчетчиков «КСТ-22 Компакт – ВР РМД», «КСТ-22 Компакт – ЭР РМД», «КСТ-22 Компакт – УР РМД», «КСТ-22 Комбик – М РМД» приведено на рис. 6.10, «КСТ-22 Комбик – М – В РМД» - на рис. 6.11

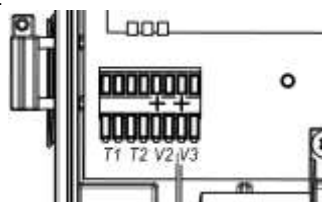


рис. 6.10

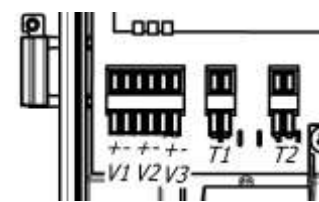


рис. 6.11

Для подключения преобразователей расхода к каналам V2 и V3 теплосчетчика рекомендуется использовать двухжильный кабель с сечением жил 0,2 мм², имеющий наружную изоляцию круглого сечения, диаметром не более 4...6 мм.

Подключению электрических проводов к теплосчетчику следует производить в следующем порядке:

- Отжав защелки, снять крышку;
- проложить кабели через кабельные вводы, снять изоляцию с проводов, предназначенных для подключе-

- ния;
- раскрыть зажим клеммы WAGO;
 - подобрать соответствующий провод и вставить его зачищенный конец в раскрытое отверстие;
 - отпустить отвертку, зажав провод в клемме;
 - повторить операции для всех проводов;
 - закрепить провод, затягивая гайку кабельного ввода;
 - установить крышку и закрутить винты крепления крышки.

При монтаже электрической схемы необходимо соблюдать следующие требования:

- подключать преобразователи температуры и первичные преобразователи расхода в соответствии с выбранной схемой монтажа и подключения;
- при подключении дополнительных преобразователей расхода, имеющих выход типа «открытый коллектор», **соблюдать полярность**.
- цена выходного импульса подключаемого преобразователя расхода должна соответствовать цене импульса канала теплосчетчика.

6.4.4 Преобразователи расхода «ВР»,

Расположение клеммных колодок и других элементов «ВР», «ВР-Д» приведены на рис. 6.12, рис. 6.13.

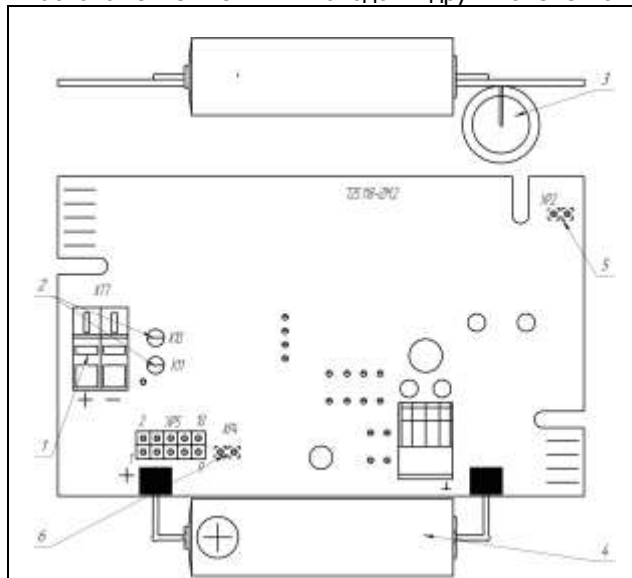


рис. 6.12

Расположение элементов под крышкой ВР

- | | |
|--|--------------------------|
| 1 – клемма рабочего выхода; | 4 – элемент питания МПЧ; |
| 2 – переключки переключения цены импульса; | 5 – джампер питания УФС; |
| 3 – элемент питания УФС; | 6 – джампер питания МПЧ; |

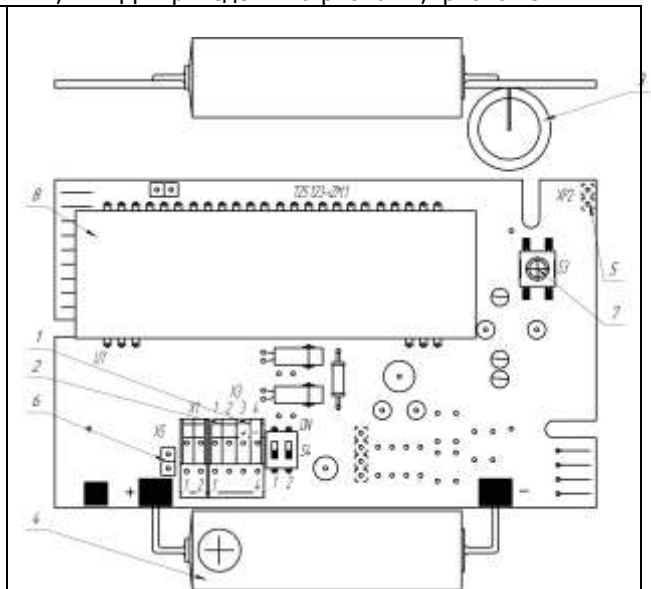


рис. 6.13

Расположение элементов под крышкой ВР-Д

- | | |
|--|---|
| 1 – клемма рабочего выхода; | 5 – джампер питания УФС; |
| 2 – клемма подключения кнопки «СБРОС»; | 6 – джампер питания МПЧ; |
| 3 – элемент питания УФС; | 7 – кнопка «РЕЖИМ»; |
| 4 – элемент питания МПЧ; | 8 – жидкокристаллический индикатор (ЖКИ); |

Для подключения преобразователей расхода «ВР» к каналам измерения объема теплосчетчиков рекомендуется использовать двухжильный кабель с сечением жил 0,2 мм², имеющий наружную изоляцию круглого сечения, диаметром не более 4...6 мм.

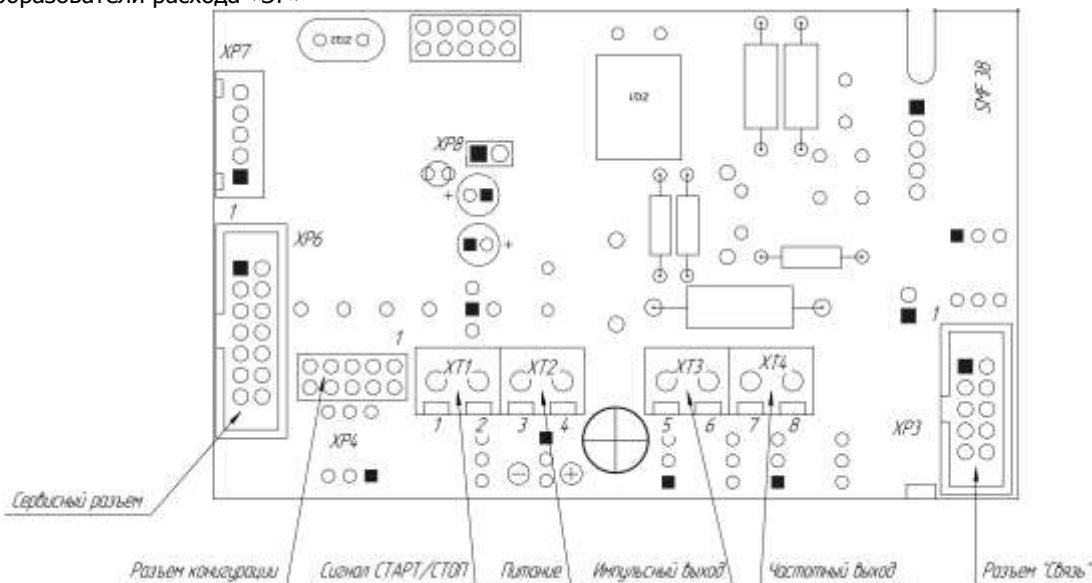
Подключению электрических проводов к теплосчетчику следует производить в следующем порядке:

- отжав защелки, снять крышку;
- проложить кабели через кабельные вводы, снять изоляцию с проводов, предназначенных для подключения;
- раскрыть зажим клеммы WAGO;
- подобрать соответствующий провод и вставить его зачищенный конец в раскрытое отверстие;
- отпустить отвертку, зажав провод в клемме;
- повторить операции для всех проводов;
- закрепить провод, затягивая гайку кабельного ввода;
- установить крышку и закрутить винты крепления крышки.

При монтаже электрической схемы необходимо соблюдать следующие требования:

- при преобразователях расхода «ВР» к теплосчетчикам необходимо **соблюдать полярность**.
- цена выходного импульса подключаемого преобразователя расхода должна соответствовать цене импульса канала теплосчетчика.

6.5 Преобразователи расхода «ЭР»



| № контакта | Сигнал | Описание |
|------------|----------|---|
| 1 | StSt- | Сигнал «Старт/стоп» (вход) |
| 2 | StSt+ | |
| 3 | GND | Питание |
| 4 | +12В | |
| 5 | -V | Импульсный выход |
| 6 | +V | |
| 7 | -F (-R*) | Частотный выход или реверсный выход (*) |
| 8 | +F (+R*) | |

Вилка XP3 – IDC-10

| № контакта | Сигнал |
|------------|--------|
| 1 | TXD |
| 2 | |
| 3 | GND |
| 4 | |
| 5 | RXD |
| 6 | |
| 7 | DTR |
| 8 | |
| 9 | RTS |
| 10 | |

Таблица Б.3

| № контакта | Сигнал | Описание |
|------------|-----------------------------------|---|
| 1 | Фильтр | служит для включения фильтра сглаживания сильных импульсных помех. – При работе фильтра увеличивается инерционность показаний прибора по импульсному, частотному, токовому выходам при резкой смене расхода. Прибор не обладает инерционностью показаний при отключенном фильтре |
| 2 | | |
| 3 | Активизация поверочного выхода | служит для установки минимальной цены импульса при поверке по импульсному выходу для ускорения процесса поверки на минимальных расходах |
| 4 | | |
| 5 | Активизация максимального расхода | служит для проверки работоспособности импульсного выхода при отсутствии расхода через преобразователь |
| 6 | | |
| 7 | Скорость обмена с ПК | без установки переключателей 7, 8 и 9, 10 – скорость обмена – 9600бод; замкнуты 7, 8 – скорость обмена данных - 4800бод замкнуты 9, 10 - скорость обмена данных - 2400бод замкнуты 7, 8 и 9, 10 – скорость обмена данных – 1200бод |
| 8 | | |
| 9 | | |
| 10 | | |

XP5 – внутрисхемное программирование;

XP6 – сервисный разъем;

XP7 – разъем для подключения платы интерфейса RS-485 (жидкокристаллического индикатора для преобразователей исполнения «И»);

XP8 – джампер для разрешения записи параметров;

VD1 – светодиод

6.6 Опробование

6.6.1 После проведения монтажа, необходимо провести опробование работы теплосчетчика в следующем порядке.

- подать расход воды через преобразователи расхода. При пуске, во избежание гидравлических ударов, заполнение преобразователя водой необходимо выполнять плавно.
- убедиться в наличии показаний температуры и расхода подключенных каналов на ЖКИ КС-202, проконтролировать значение кодов НС (описание кодов НС см. в разделе 7.2), значение напряжения элемента питания.
- выполнить рекомендации по опробованию приборов, входящих в состав теплосчетчика.

6.7 Неисправности и методы их устранения

Поскольку теплосчетчик является составным изделием – ознакомьтесь с аналогичными разделами эксплуатационной документации приборов, входящих в его состав.

6.7.1 Неисправности, которые могут быть устранены потребителем на месте эксплуатации приведены в табл. 6.1.

табл. 6.1

| № п/п | Проявление неисправности | Наиболее вероятные причины | Диагностика | Методы устранения |
|-------|---|---|--|---|
| 1 | При подключенных преобразователях расхода наблюдаются нулевые показания g1, (g2, g3, g4), не происходит приращение (G1, G2, G3, G4, V1, V2, V3, V4, V5) | 1. Не соблюдена полярность при подключении преобразователя расхода 2. Обрыв или короткое замыкание соединительных проводов. 3. Нет сигнала от преобразователя расхода | 1. Произвести проверку правильности подключения преобразователя расхода. 2. Отсоединить провода от КС-202 и от преобразователя расхода, измерить сопротивление соединительных проводов и сопротивление их изоляции. 3. Подключить к выходу преобразователя расхода омметр. При наличии сигнала должны наблюдаться изменения сопротивления выхода от 10 Ом до нескольких МОм. | 1. Подключить преобразователь расхода с соблюдением полярности. 2. Заменить соединительные провода 3. Изучить раздел «Неисправности и методы их устранения» в РЭ преобразователя расхода, выполнить приведенные там рекомендации. |
| 2 | При ожидаемой стабильности расхода воды в трубопроводе наблюдается нестабильность показаний g1 (g2, g3, g4) | Изучить раздел «Неисправности и методы их устранения» в РЭ используемых преобразователей расхода, выполнить приведенные там рекомендации. | | |

| № п/п | Проявление неисправности | Наиболее вероятные причины | Диагностика | Методы устранения |
|--|--|--|--|---|
| 3 | При ожидаемом равенстве расходов g_1 и g_2 наблюдается разница, большая, чем суммарная погрешность преобразователей. | 1.Цена импульса одного из преобразователей расхода не соответствует установленной в КС-202 для канала, к которому он подключен. 2.Не выполнены требования, предъявляемые к длине и диаметру прямых участков трубопроводов до и после преобразователя, в поток выступают прокладки, внутри трубопровода присутствуют инородные тела (капли сварки и т.п.), искажающие поток. | 1.Проверить цену импульса преобразователя расхода и канала КС-202, к которому он подключен. 2.Поменять местами преобразователь расхода подающего и обратного трубопроводов, проанализировать полученные показания. | 1.Обратиться в сервисный центр изготовителя или его представителя, согласовать цены импульсов КС-202 и преобразователя расхода. 2.Если знак разницы не изменился – произвести ремонт прямых участков, если изменился – изучить и выполнить рекомендации п. «Неисправности и методы их устранения», приведенные в РЭ преобразователя расхода, связанные с нестабильной работой преобразователя. |
| Индицируемый код НС содержит код ситуации: | | | | |
| 4 | • 1 Обрыв или короткое замыкание термопреобразователя T1(T3) | 1.Термопреобразователь не подключен или вместо него подключено другое устройство (преобразователь расхода или давления). 2.Термопреобразователь подключен по двухпроводной схеме, а перемычки «4-2» отсутствуют (см. п.6.6.2) | 1.Проверить правильность подключения термопреобразователей. 2.Проверить наличие перемычек. 3.Отсоединить провода от термопреобразователя, замерить его сопротивление. Сопротивление должно находиться в пределах 500...780 Ом в зависимости от температуры. В том случае, если сопротивление выходит за вышеприведенные пределы – неисправен термопреобразователь, иначе – обрыв или короткое замыкание в соединительных проводах. | 1.Подключить термопреобразователь в соответствии с выбранной измерительной схемой. 2.Установить перемычки. 3.В том случае, если неисправен термопреобразователь – заменить его, иначе – устранить обрыв или короткое замыкание соединительных проводов. |
| 5 | • 2 Обрыв или короткое замыкание термопреобразователя T2(T4) | 3.Обрыв или короткое замыкание в проводах, соединяющих термопреобразователь к КС-202 или неисправен термопреобразователь . | | |
| 6 | • 4 $T_1 < T_2$ ($T_3 < T_4$) | 1.Термопреобразователь, подключенный к каналу T1 (T3) установлен в обратный трубопровод, а T2 (T4) – в подающий 2.Температура в подющем трубопроводе действительно меньше температуры в обратном трубопроводе (тепоснабжение отключено) | Измерить температуры другим средством. | Если перепутаны термопреобразователи - произвести переподключение термопреобразователей |
| 7 | • 8 T_1 или $T_2 < T_k$ (T_3 или $T_4 < T_k$) | 1.Неверно установлено значение T_k . 2.Температура T_1 (T_2 , T_3 , T_4) действительно ниже значения T_k , неисправен термопреобразователь или низкое сопротивление изоляции проводов, используемых для подсоединения термопреобразо- | 1.Проверить значение T_k 2. Произвести измерение температуры другим средством, сравнить со значением, индицируемым КС-202. Если значения совпадают – неисправность отсутствует. Если значения не совпадают – отсоединить провода от термопре- | 1.Обратиться к изготовителю или его представителю, изменить значение T_k . 2.В том случае, если неисправен термопреобразователь – заменить его, если проводка – заменить проводку. |

| № п/п | Проявление неисправности | Наиболее вероятные причины | Диагностика | Методы устранения |
|-------|--|--|---|---|
| | | вателя. | образователя, замерить его сопротивление. По таблице Приложения 3 проверить соответствие сопротивления термопреобразователя измеренной температуре. Если значения не совпадают – неисправен термопреобразователь, если совпадают – низкое сопротивление между проводами. | |
| 8 | • 16 Приращение Q за предыдущую минуту <0 | 1.Нет сигнала от преобразователя расхода канала V1 (V3) либо показания g1 (g3) значительно меньше g2 (g4) | 1. Диагностика и устранение аналогично описанным выше. | |
| 9 | • 64 В течении текущего часа происходила коррекция хода внутренних часов КС-202 | Коррекция хода внутренних часов производится автоматически в момент считывания архивных данных устройством переноса данных УПД-РМД | Данная ситуация не является неисправностью, однако необходимо проверить правильность показаний текущей даты и времени, индицируемых КС-202 . При необходимости, ход внутренних часов можно корректировать либо посредством УПД-РМД, либо посредством ПК через адаптер ОПТО. | |
| 10 | • 128 Напряжение элемента питания КС-202 меньше 3 В. | Напряжение элемента питания действительно ниже 3 В либо неисправен внутренний вольтметр КС-202. | Измерить напряжение на элементе питания вольтметром. | В том случае, если напряжение на элементе питания действительно ниже 3 В – заменить элемент питания, иначе – отправить КС-202 в сервисный центр изготовителя или его представителя для ремонта. |
| 11 | При подключенном преобразователе давления и наличии давления в трубопроводе, отсутствуют показания давления КС-202 | 1.Не соблюдена полярность при подключении преобразователя давления 2.Неисправен преобразователь давления или КС-202 | 1.Проверить правильность подключения преобразователя давления 2.Отсоединить соединительные провода от клемм КС-202, подключить к ним миллиамперметр, измерить значение тока. | 1.Устранить ошибки подключения 2.В том случае, если значение тока, измеренное миллиамперметром выходит за пределы диапазона 4...20 мА – заменить преобразователь давления, если показания находятся в диапазоне 4...20 мА и установлено отсутствие ошибок подключения – отправить КС-202 в сервисный центр изготовителя или его представителя для ремонта. |

6.7.2 Во всех остальных случаях необходимо обратиться в сервисный центр изготовителя или его представителя с описанием проблемы.

7 ПОРЯДОК РАБОТЫ

7.1 Визуальное считывание показаний с теплосчетчиков «КСТ-22 Прима РМД», «КСТ-22 Прима – С РМД», «КСТ-22 Дуэт РМД», «КСТ-22 Дуэт – С РМД»,.

Визуальное считывание показаний производится с ЖКИ тепловычислителя.

Внешний вид передней панели тепловычислителей изображен на рис. 7.1.

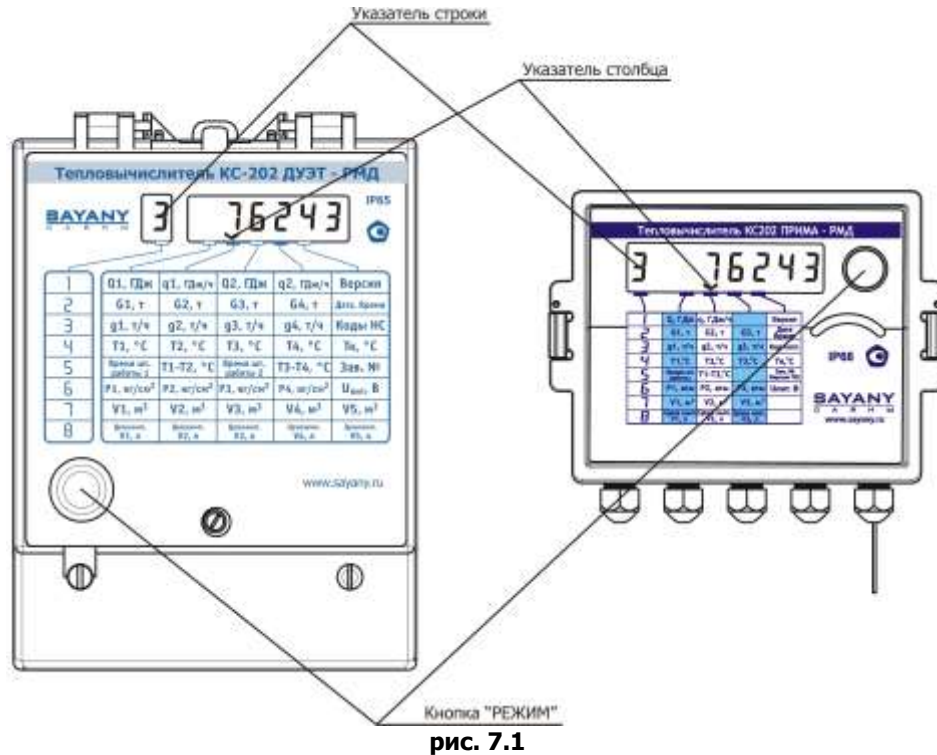


рис. 7.1

Для обеспечения визуального считывания показаний, на передней панели тепловычислителя, предусмотрена кнопка «Режим». При нажатии кнопки «РЕЖИМ» происходит переключение режимов индикации.

Индیکیруемые параметры и данные внесены в таблицу, изображенную на передней панели. Для выбора режима индикации необходимо:

- нажатием и удержанием кнопки «РЕЖИМ» на время большее 2 сек установить значение указателя строки соответствующее номеру строки таблицы, в которой указан искомый параметр.
- кратковременным нажатием кнопки «РЕЖИМ» установить указатель столбца в положение, соответствующее столбцу, в котором находится искомый параметр.

7.1.1 Описание режимов индикации

СТРОКА «1»

При значении указателя строки, равном 1, при перемещении указателя столбца, индицируются значения следующих параметров:

Для «КСТ-22 Дуэт РМД», «КСТ-22 Дуэт-С-РМД»

| Q1, ГДж (Гкал) | q1, ГДж/ч (Гкал/ч) | Q2, ГДж | q2, ГДж/ч | Версия |
|----------------|--------------------|---------|-----------|--------|
|----------------|--------------------|---------|-----------|--------|

Для «КСТ-22 Прима РМД», «КСТ-22 Прима – С РМД»

| Q, ГДж (Гкал) | q, ГДж/ч (Гкал/ч) | Версия |
|---------------|-------------------|--------|
|---------------|-------------------|--------|

Где:

- Q, Q1, Q2, ГДж (Гкал) - накопленные тепловые энергии.
- q, q1, q2 ГДж/ч (Гкал/ч) - тепловые мощности;
- «Версия» - версия формул вычисления тепловой энергии.

Индикатор тепловычислителя имеет 6 знакомест для индикации измеренных значений. В том случае, если накопленное значение имеет размер, превышающий 6 цифр, индикация производится следующим образом:

- попеременно, с периодом 2 с, индицируются младшая и старшая часть числа. При этом неиспользуемые знакоместа старшей части заменены символами «___».

Пример:



Индицируемое значение равно 43476.243
У «КСТ-22 Дуэт РМД», «КСТ-22 Дуэт-С-РМД» версии формул вычисления тепловых энергий Q1 и Q2 индицируются в соответствии с рис. 7.2:



рис. 7.2

СТРОКА «2»

При значении указателя строки, равном 2, при перемещении указателя столбца, индицируются значения следующих параметров:

Для «КСТ-22 Дуэт РМД», «КСТ-22 Дуэт-С-РМД»

| G1, т | G2, т | G3, т | G4, т | Дата Время |
|-------|-------|-------|-------|---------------|
|-------|-------|-------|-------|---------------|

Для «КСТ-22 Прима РМД», «КСТ-22 Прима – С РМД»

| G1, т | G2, т | G3, т | Дата Время |
|-------|-------|-------|---------------|
|-------|-------|-------|---------------|

Где:

- G1, G2, G3, G4, т - накопленные значения масс теплоносителя;
- «Дата, Время» дата и время по внутренним часам КС-202.

Индикация G1, G2, G3, G4, при превышении величины значений 6 цифр, производится аналогично Q1, Q2.

Индикация даты и времени производится попеременно, с периодом 2 с. При этом значения даты выводится в формате «ДД.ММ.ГГ», а значение в времени - в формате «ЧЧ-ММ».

СТРОКА «3»

При значении указателя строки, равном 3, при перемещении указателя столбца, индицируются значения следующих параметров:

Для «КСТ-22 Дуэт РМД», «КСТ-22 Дуэт-С-РМД»

| g1, т/ч | g2, т/ч | g3, т/ч | g4, т/ч | Коды НС |
|---------|---------|---------|---------|---------|
|---------|---------|---------|---------|---------|

Для «КСТ-22 Прима РМД», «КСТ-22 Прима – С РМД»

| g1, т/ч | g2, т/ч | g3, т/ч | Коды НС |
|---------|---------|---------|---------|
|---------|---------|---------|---------|

- g1, g2, g3, g4, т/ч - массовые расходы теплоносителя;
- «Коды НС» - коды нештатных ситуаций.

«КСТ-22 Дуэт РМД», «КСТ-22 Дуэт-С-РМД» определяет и индицирует два значения кодов НС. Первое значение (K1) индицируется в трех левых сегментах ЖКИ, второе (K2) – в трех правых сегментах ЖКИ. В коде K1 кодируются НС, влияющие на вычисление тепловой энергии Q1, в коде K2 – влияющие на вычисление тепловой энергии Q2.

«КСТ-22 Прима РМД» - только K1.

Описание НС и их коды приведены в табл. 7.1 и табл. 7.2.

табл. 7.1

| Ситуация | Код K1 | Приращение Q1 | Приращение времени штатной работы Tшр1 |
|---|--------|-----------------|--|
| Обрыв или короткое замыкание термопреобразователя канала T1 | 1 | Не производится | Не производится |
| Обрыв или короткое замыкание термопреобразователя канала T2 | 2 | Не производится | Не производится |
| T1 < T2 | 4 | Не производится | Не производится |
| T1 или T2 < Tк | 8 | Не производится | Не производится |
| Приращение Q1 за предыдущую минуту < 0 | 16 | Не производится | Не производится |
| Отсутствует напряжение внешнего источника питания | 32 | Не производится | Не производится |
| В течении текущего часа производилась коррекция внутреннего времени | 64 | Производится | Производится |
| Напряжение питания < 3В. | 128 | Производится | Производится |

табл. 7.2

| Ситуация | Код K2 | Приращение Q2 | Приращение времени штатной работы Tшр2 |
|---|--------|-----------------|--|
| Обрыв или короткое замыкание термопреобразователя канала T3 | 1 | Не производится | Не производится |
| Обрыв или короткое замыкание термопреобразователя канала T4 | 2 | Не производится | Не производится |
| T3 < T4 | 4 | Не производится | Не производится |
| T3 или T4 < Tк | 8 | Не производится | Не производится |
| Приращение Q2 за предыдущую минуту < 0 | 16 | Не производится | Не производится |

При появлении нескольких ситуаций, их коды суммируется. Полученный таким способом код состояния индицируется на ЖК и ежечасно записывается в архив.

Декодирование кода состояния производится следующим образом:

- от индицируемого значения кода ситуации отнять максимально возможное значение кода состояния;
- от полученного значения отнимать максимально возможные коды состояния до тех пор, пока остаток не будет равен 0.
- в коде состояния закодированы те ситуации, коды которых участвовали в предыдущих операциях.

Пример

Теплосчетчик индицирует код состояния $K1 = 137$.

Максимально возможное значение кода ситуации 128

$137 - 128 = 9$

Максимально возможное значение кода ситуации 8

$9 - 8 = 1$

Максимально возможное значение кода ситуации 1

$1 - 1 = 0$.

Таким образом в коде состояния 137 закодированы следующие ситуации:

128 - Напряжение питания $< 3В$,

8 – Т1 или Т2 $< Тк$

1 – обрыв или КЗ термопреобразователя Т1.

СТРОКА «4»

При значении указателя строки, равном 4, при перемещении указателя столбца, индицируются значения следующих параметров:

Для «КСТ-22 Дуэт РМД», «КСТ-22 Дуэт-С-РМД»

| Т1, °С | Т2, °С | Т3, °С | Т4, °С | Тк, °С |
|--------|--------|--------|--------|--------|
|--------|--------|--------|--------|--------|

Для КС-202 «ПРИМА-РМД», КС-202 «ПРИМА-С-РМД»

| Т1, °С | Т2, °С | Т3, °С | Тк, °С |
|--------|--------|--------|--------|
|--------|--------|--------|--------|

- Т1, Т2, Т3, Т4, °С – температуры теплоносителя;
- Тк, °С – введенное в память КС-202 значение температуры, используемое для вычисления h_k ;

Теплосчетчик, при измерении температуры, производит контроль состояния кабелей термопреобразователей сопротивления. При обрыве или коротком замыкании кабеля вместо значений температур индицируются символы, приведенные в табл. 7.3:

табл. 7.3

| при обрыве | | при коротком замыкании | |
|------------|-------|------------------------|-------|
| 4 | E r r | 4 | E r r |

СТРОКА «5»

При значении указателя строки, равном 5, при перемещении указателя столбца, индицируются значения следующих параметров:

Для «КСТ-22 Дуэт РМД», «КСТ-22 Дуэт-С-РМД»

| Время штат. работы 1 | Т1-Т2, °С | Время штат. работы 2 | Т3-Т4, °С | Зав. № |
|----------------------|-----------|----------------------|-----------|--------|
|----------------------|-----------|----------------------|-----------|--------|

Для «КСТ-22 Прима РМД», «КСТ-22 Прима – С РМД»

| Время штат. работы | Т1-Т2, °С | ----- | Зав. №. |
|--------------------|-----------|-------|---------|
|--------------------|-----------|-------|---------|

- «Время штат. работы», «Время штат. работы 1», «Время штат. работы 2» - время в течении которого производилось приращение тепловых энергий Q, Q1, Q2 соответственно;
- Т1-Т2, Т3-Т4 °С, разности температур;
- «Зав. №» - заводской номер теплосчетчика. Здесь же индицируется версия программного обеспечения тепловычислителя.

Время штатной работы 1 – суммарное время, в течении которого производилось приращение тепловой энергии Q1 (отсутствовали НС с кодом K1 = 1, 2, 4, 8, 16).

Время штатной работы 2 – суммарное время, в течении которого производилось приращение тепловой энергии Q2 (отсутствовали НС с кодом K2 = 1, 2, 4, 8, 16).

Индикация времени производится в формате «ЧЧ-ММ».

Индикация заводского номера и версии программного обеспечения микропроцессора производится поочередно, с периодом 2 с.

СТРОКА «6»

При значении указателя строки, равном 6, при перемещении указателя столбца, индицируются значения следующих параметров:

Для «КСТ-22 Дуэт РМД»

| | | | | |
|------------------------------|------------------------------|------------------------------|------------------------------|----------------|
| P1, кг/см² | P2, кг/см² | P3, кг/см² | P4, кг/см² | Упит, В |
| Для «КСТ-22 Дуэт-С-РМД» | | | | |
| - | - | - | - | Упит, В |
| Для «КСТ-22 Прима РМД» | | | | |
| P1, кг/см² | P2, кг/см² | P3, кг/см² | Упит, В | |
| Для «КСТ-22 Прима – С РМД» | | | | |
| P1, кг/см² | - | - | - | |

- P1, P2, P3, P4 кг/см² – давление. У КС-202 «ДУЭТ-С-РМД», «ПРИМА-С-РМД» в этих ячейках прочерки либо надпись «Error»;
- Упит, В - напряжение питания внутреннего источника питания теплосчетчика.

СТРОКА «7»

При значении указателя строки, равном 7, при перемещении указателя столбца, индицируются значения следующих параметров:

Для «КСТ-22 Дуэт РМД», «КСТ-22 Дуэт-С-РМД»

| | | | | |
|--------------------------|--------------------------|--------------------------|--------------------------|--------------------------|
| V1, м³ | V2, м³ | V3, м³ | V4, м³ | V5, м³ |
|--------------------------|--------------------------|--------------------------|--------------------------|--------------------------|

Для «КСТ-22 Прима РМД», «КСТ-22 Прима – С РМД»

| | | | | |
|--------------------------|--------------------------|--------------------------|-------|--|
| V1, м³ | V2, м³ | V3, м³ | ----- | |
|--------------------------|--------------------------|--------------------------|-------|--|

- V1, V2, V3, V4, V5 м³ - объемы теплоносителя в трубопроводах.

Индикация V1, V2, V3, V4, V5, при превышении величины значения 6 цифр, производится аналогично Q1, Q2.

СТРОКА «8»

При значении указателя строки, равном 8, при перемещении указателя столбца, индицируются значения следующих параметров:

Для «КСТ-22 Дуэт РМД», «КСТ-22 Дуэт-С-РМД»

| | | | | |
|------------------------------------|------------------------------------|------------------------------------|------------------------------------|------------------------------------|
| Цена имп. V1, м³ | Цена имп. V2, м³ | Цена имп. V3, м³ | Цена имп. V4, м³ | Цена имп. V5, м³ |
|------------------------------------|------------------------------------|------------------------------------|------------------------------------|------------------------------------|

Для «КСТ-22 Прима РМД», «КСТ-22 Прима – С РМД»

| | | | | |
|------------------------------------|------------------------------------|------------------------------------|-------|--|
| Цена имп. V1, м³ | Цена имп. V2, м³ | Цена имп. V3, м³ | ----- | |
|------------------------------------|------------------------------------|------------------------------------|-------|--|

В данных ячейках индицируются установленные цены импульса каналов измерения объема.

7.2 Визуальное считывание показаний теплосчетчиков «КСТ-22 Компакт – ВР РМД», «КСТ-22 Компакт – ЭР РМД», «КСТ-22 Компакт – УР РМД», «КСТ-22 Комбик – М РМД», «КСТ-22 Комбик – В».

Внешний вид передней панели теплосчетчика «КСТ-22 Компакт – ВР РМД» изображен на рис. 7.3. Теплосчетчики «КСТ-22 Компакт – ЭР РМД», «КСТ-22 Компакт – УР РМД», «КСТ-22 Комбик – М РМД», «КСТ-22 Комбик – В» имеют аналогичное устройство.

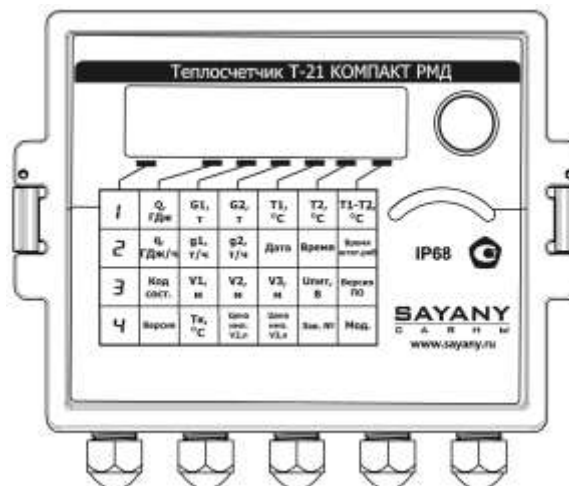


рис. 7.3

Для обеспечения визуального считывания показаний, на передней панели теплосчетчиков, предусмотрена кнопка РЕЖИМ. При нажатии кнопки РЕЖИМ происходит переключение режимов индикации.

Индизируемые параметры и данные внесены в таблицу, изображенную на передней панели. Для выбора режима индикации необходимо:

- нажатием и удержанием кнопки РЕЖИМ на время большее 2 сек установить значение указателя строки соответствующее номеру строки таблицы, в которой указан искомый параметр.
- кратковременным нажатием кнопки РЕЖИМ установить указатель столбца в положение, соответствующее столбцу, в котором находится искомый параметр.

7.3 Описание режимов индикации теплосчетчика

СТРОКА "1":

При значении указателя строки, равном 1, при перемещении указателя столбца, индицируются значения следующих параметров:

A2, A3п, A3о

| | | | | | |
|---------------|--------------|--------------|---------------|---------------|--------------------|
| Q, ГДж | G1, т | G2, т | T1, °C | T2, °C | T1 – T2, °C |
|---------------|--------------|--------------|---------------|---------------|--------------------|

A3с

| | | | | | |
|---------------|--------------|---------------|---------------|----------------|--------------|
| Q, ГДж | G1, т | G1', т | T1, °C | T2к, °C | ----- |
|---------------|--------------|---------------|---------------|----------------|--------------|

Где:

- **Q, ГДж** - накопленная тепловые энергии.
- **G1, G2, т** - накопленные массы теплоносителя, прошедшие по трубопроводам каналов V1 и V2;
- **G1', т** – масса теплоносителя, прошедшего по трубопроводу канала V1 при T1<T2к.
- **T1, T2, °C**– температуры теплоносителя каналов T1 и T2;
- **T1 – T2 °C** – разность температур T1 – T2;
- **T2к, °C** – температура, устанавливаемая как константа. В том случае, когда T1< T2к происходит приращение G1'.

Примечания

значения Q, G2, T1, T2 обновляются на дисплее 1 раз в минуту.

Индикатор теплосчетчика имеет 6 знакомест для индикации измеренных значений. В том случае, если накопленное значение Q, G1, G2, V1, V2 имеет размер, превышающий 6 цифр, индикация производится следующим образом:

- попеременно, с периодичностью 2 с., индицируются младшая и старшая части числа. При этом неиспользуемые знакоместа старшей части заменены символами «___».

Пример:



Индицируемое значение равно 43476.243

Теплосчетчики, при измерении температуры, производят контроль состояния кабелей термопреобразователей сопротивления. При обрыве или коротком замыкании кабеля вместо значений температур индицируются следующие символы:

табл. 7.4



СТРОКА "2":

При значении указателя строки, равном 2, при перемещении указателя столбца, индицируются значения следующих параметров:

A2, A3п, A3о

| | | | | | |
|-----------------|----------------|----------------|-------------|--------------|----------------------|
| q, ГДж/ч | g1, т/ч | g2, т/ч | Дата | Время | Время шт. раб |
|-----------------|----------------|----------------|-------------|--------------|----------------------|

A3с

| | | | | | |
|-----------------|----------------|--------------|-------------|--------------|----------------------|
| q, ГДж/ч | g1, т/ч | ----- | Дата | Время | Время шт. раб |
|-----------------|----------------|--------------|-------------|--------------|----------------------|

где:

- **q, ГДж/ч** - индицируется значение тепловой мощности;
- **g1, g2, т/ч** - индицируется массовые расходы в трубопроводах каналов V1, V2;
- **Дата** - индицируется текущая дата по внутреннему календарю теплосчетчика;
- **Время** - индицируется текущее время по внутренним часам теплосчетчика;
- **Время шт. раб..** - индицируется время штатной работы теплосчетчика.

Примечания

Измерение массового расхода g2 производится теплосчетчиком в течение 60 секунд, т.е.:

- минимальное время осреднения $T_{мин}=60с$;
- если за время индикации на вход не поступает ни одного импульса, расход индицируется как 0,0. Это не сказывается на остальных измерениях и вычислениях, производимых теплосчетчиками.

Время штатной работы - это время, в течении которого производилось приращение тепловой энергии. Приращение тепловой энергии не производится при наличии нештатных ситуаций. Наличие нештатных ситуаций определяется по коду состояния. Описание ситуаций и кодов состояния см. ниже.

СТРОКА "З":

При значении указателя строки, равном 3, при перемещении указателя столбца, индицируются значения следующих параметров:

A2, A3п, A3о

| | | | | | |
|-------------------|--------------------------|--------------------------|--------------------------|---------------------------|------------------|
| Код сост." | V1, м³ | V2, м³ | V3, м³ | U_{пит}, В | Версия ПО |
|-------------------|--------------------------|--------------------------|--------------------------|---------------------------|------------------|

A3с

| | | | | | |
|-------------------|--------------------------|---------------------------|--------------------------|---------------------------|------------------|
| Код сост." | V1, м³ | V1', м³ | V3, м³ | U_{пит}, В | Версия ПО |
|-------------------|--------------------------|---------------------------|--------------------------|---------------------------|------------------|

Код сост. - индицируется код состояния теплосчетчика;

V1, V2, V3 м³ - индицируется объем воды, протекшей по трубопроводам каналов V1, V2, V3 нарастающим итогом;

V1', м³ - индицируется объем воды, протекшей по трубопроводу канала V1 при T1 < T2k.

U_{пит}, В - индицируется значение напряжения батареи питания, В. Запрещается эксплуатация теплосчетчика при напряжении батареи ниже 3 В;

Версия ПО – версия и ревизия программного обеспечения Т-21.

Примечания *Значения объемов обновляются на дисплее 1 раз в минуту.*

Теплосчетчик определяет следующие ситуации:

| Ситуация | Код | Приращение Q | Приращение времени штатной работы |
|---|------------|---------------------|--|
| Нет сигнала от преобразователя расхода канала V1 | 1 | Не производится | Производится |
| Обрыв или короткое замыкание термопреобразователя канала T1 | 2 | Не производится | Не производится |
| Обрыв или короткое замыкание термопреобразователя канала T2 | 4 | Не производится | Не производится |
| T1 < T2 | 8 | Не производится | Не производится |
| T1 или T2 < Tх | 16 | Не производится | Не производится |
| Приращение Q за предыдущую минуту < 0 | 32 | Не производится | Не производится |
| В течении текущего часа производилась коррекция внутреннего времени | 64 | Производится | Производится |
| Напряжение питания < 3В. | 128 | Производится | Производится |

При появлении нескольких ситуаций, их коды суммируются. Полученный таким способом код состояния индицируется на ЖК и ежечасно записывается в архив.

Декодирование кода состояния производится следующим образом:

- от индицируемого значения кода ситуации отнять максимально возможное значение кода состояния;
- от полученного значения отнимать максимально возможные коды состояния до тех пор, пока остаток не будет равен 0. В коде состояния закодированы те ситуации, коды которых участвовали в предыдущих операциях.

Пример

Теплосчетчик индицирует код состояния 137.

Максимально возможное значение кода ситуации 128

$$137 - 128 = 9$$

Максимально возможное значение кода ситуации 8

$$9 - 8 = 1$$

Максимально возможное значение кода ситуации 1

$$1 - 1 = 0.$$

Таким образом в коде состояния 137 закодированы следующие ситуации:

128 - Напряжение питания < 3В,

8 – T1 < T2,

1 – Нет сигнала от преобразователя расхода канала V1.

СТРОКА "4":

При значении указателя строки, равном 4, при перемещении указателя столбца, индицируются значения следующих параметров:

А2

| Версия | Тк, °С | Цена имп. V2, л | Цена имп. V3, л | Зав. № | Мод |
|--------|--------|-----------------|-----------------|--------|-----|
|--------|--------|-----------------|-----------------|--------|-----|

Ап, А3о

| Версия | ----- | Цена имп. V2, л | Цена имп. V3, л | Зав. № | Мод |
|--------|-------|-----------------|-----------------|--------|-----|
|--------|-------|-----------------|-----------------|--------|-----|

А3с

| Версия | Тк, °С | ----- | Цена имп. V3, л | Зав. № | Мод |
|--------|--------|-------|-----------------|--------|-----|
|--------|--------|-------|-----------------|--------|-----|

Версия - индицируется версия теплосчетчика. Описание версий см. п. 3.2;

Тк, °С - индицируется установленное значение температура холодной воды (константа), используемое при вычислении тепловой энергии версии А2.

Цена имп. V2, л - индицируется цена импульса канала V2;

Цена имп. V3, л - индицируется цена импульса канала V3;

Зав. № - индицируется заводской номер теплосчетчика;

Мод - служебный параметр. В данной ячейке индицируются код модификации и код Ду теплосчетчика. в соответствии с табл. 7.5, табл. 7.6.

табл. 7.5

| Код модификации | Модификация |
|-----------------|---------------------------|
| 80 | «КСТ-22 Компакт - ВР РМД» |
| 81 | «КСТ-22 Компакт - ВР РМД» |
| 82 | «КСТ-22 Компакт - ВР РМД» |
| 83 | «КСТ-22 Компакт - ВР РМД» |
| 52 | «КСТ-22 Комбик – М РМД» |
| 57 | «КСТ-22 Комбик – В РМД» |

табл. 7.6

| Код Ду | Ду |
|--------|-----|
| 03 | 25 |
| 04 | 32 |
| 05 | 40 |
| 06 | 50 |
| 07 | 65 |
| 08 | 80 |
| 09 | 100 |

8 ТЕХНИЧЕСКОЕ ОБСЛУЖИВАНИЕ

- 8.1** Техническое обслуживание теплосчетчиков заключается в периодическом осмотре внешнего состояния приборов, входящих в его состав, состояния электрических соединений, контроле напряжения элементов питания и, при необходимости, их замене. Техническое обслуживание производится не реже 1 раза в месяц.
- 8.2** Замена элементов питания тепловычислителей производится при снижении напряжения питания ниже 3 В.
- 8.3** Ремонт тепловычислителей производится силами предприятия-изготовителя или его полномочными представителями.
- 8.4** При отправке теплосчетчика или входящих в его состав приборов в ремонт и для гарантийной замены, вместе с прибором должны быть отправлены:
- паспорт;
 - акт освидетельствования с подробным указанием характера неисправности, её проявлениях.

9 Градуировка

- 9.1** Градуировка преобразователей расхода «ВР» заключается в изменении параметров инициализации с целью обеспечения нормируемых технических характеристик.
- 9.2** Градуировка «ВР» производится при его выпуске заводом изготовителем, а так же после ремонта и при отрицательных результатах поверки.
- 9.3** Для обеспечения взаимозаменяемости ПИ-1, входящих в состав ВРТК-2000-В, потребителю разрешается изменять цену входного импульса ПИ-1 в соответствии со значением, указанным в паспорте на ВР, а также значение расхода, соответствующее току 20 мА. После проведения этих операций поверка не требуется.
- 9.4** Градуировка ВРТК-2000 РМД, ВР проводится на расходомерной установке. Используемая расходомерная установка должна обеспечивать измерение расхода воды с погрешностью не более 0.2 % в диапазоне измерения. Градуировка заключается в определении значений градуировочных коэффициентов преобразователя расхода и записи их в энергонезависимую память (EEPROM). Градуировка проводится в следующей последовательности:

- установить «ВР» на испытательный участок расходомерной установки согласно ее эксплуатационной документации
- снять переднюю крышку, отвинтить винт, крепящий плату, вынуть плату из передней крышки.

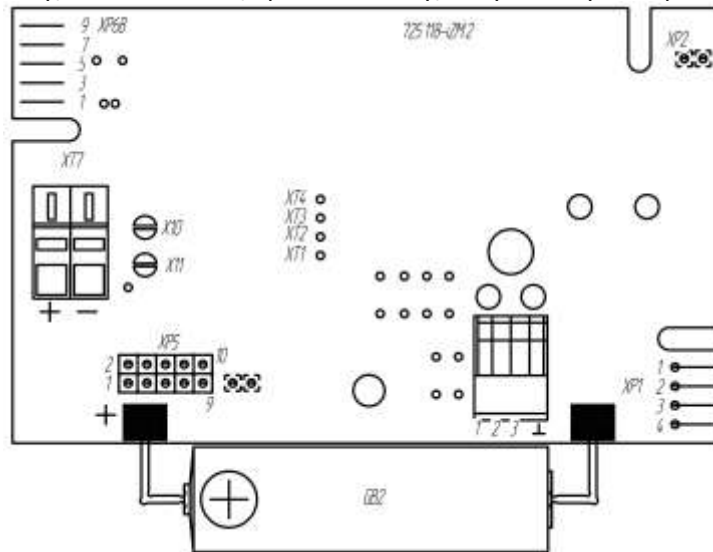


рис. 9.1

Расположение разъема XP5, используемого при градуировке

- соединить выход V0 «ВР» с устройством, измеряющим частоту. На выход V0 выведен сигнал с частотой, равной частоте следования вихрей дорожки Кармана. Сигнал имеет следующие характеристики: прямоугольные импульсы с амплитудой 3,6 В, длительностью не менее 1,5 мс. Сигнал выведен на вывод 9 разъема XP5. Вывод 7 разъема – общий.
- при значениях расходах в соответствии с табл. 9.1 произвести не менее, чем по три измерения. Для каждого измерения определить значения расхода g_i [м³/ч], по расходомерной установке и соответствующую ему частоту F_i [Гц] на выходе V0 с погрешностью не более $\pm 0,2$ %;


табл. 9.1

| Ду | Значения расходов, м ³ /ч | | | | | |
|-----|--------------------------------------|-----|-----|------|------|------|
| | 10 | 4 | 1.6 | 0.63 | 0.25 | 0.16 |
| 25 | 10 | 4 | 1.6 | 0.63 | 0.25 | 0.16 |
| 32 | 16 | 6.3 | 2.5 | 1 | 0.4 | 0.25 |
| 40 | 25 | 10 | 4 | 1.6 | 0.63 | 0.4 |
| 50 | 40 | 16 | 6.3 | 2.5 | 1 | 0.63 |
| 65 | 63 | 25 | 10 | 4 | 1.6 | 1 |
| 80 | 100 | 40 | 16 | 6.3 | 2.5 | 1.6 |
| 100 | 160 | 63 | 25 | 10 | 4 | 2.5 |
| 150 | 325 | 160 | 63 | 25 | 10 | 5,2 |
| 200 | 630 | 250 | 100 | 40 | 16 | 10 |

- загрузить в ПК специализированную программу FlowHandleGrad, предназначенную для расчета и ввода градуировочных коэффициентов;
- подсоединить «ВР» к com-порту ПК посредством адаптера записи коэффициентов. Адаптер записи коэффициентов поставляется изготовителем.
- ввести в программу типоразмер и серийный номер прибора, полученные значения g_i и F_i , выполнить команду «Запись»;
- отключить адаптер от прибора и ПК;
- при помощи переключателя цены импульса прибора установить цену импульса на выходе, в соответствии с табл. 9.2;

табл. 9.2

| Состояние | | Цена импульса для Ду | | | | | | | | | |
|-----------|------------|----------------------|-----|-----|----|-----|-----|-----|-----|------|------|
| | | 25 | 32 | 40 | 50 | 65 | 80 | 100 | 150 | 200 | 250 |
| | Разомкнуто | 1 | 2,5 | 2,5 | 5 | 10 | 10 | 25 | 50 | 100 | 100 |
| | Разомкнуто | | | | | | | | | | |
| | Разомкнуто | 10 | 25 | 25 | 25 | 100 | 100 | 100 | 100 | 1000 | 250 |
| | Замкнуто | | | | | | | | | | |
| | Замкнуто | 2,5 | 10 | 10 | 10 | 25 | 25 | 50 | 25 | 25 | 1000 |
| | Разомкнуто | | | | | | | | | | |

| | | | | | | | | | | | |
|---|----------|-----|-----|-----|-----|-----|---|---|---|---|----|
|  | Замкнуто | 0,1 | 0,1 | 0,5 | 0,5 | 0,5 | 1 | 1 | 5 | 5 | 25 |
| | Замкнуто | | | | | | | | | | |

Примечания Цена импульса на выходе может отличаться от указанных в таблице значений. В этом случае в паспорте изделия должна быть указана цена импульса в зависимости от положения переключателей.

- установить переднюю крышку.

9.5 После градуировки выполнить поверку в соответствии с методикой поверки.

10 МАРКИРОВКА И ПЛОМБИРОВАНИЕ

10.1 Маркировка тепловычислителя осуществляется на шильдике лицевой панели, на котором указывают:

- наименование и условное обозначение;
- товарный знак предприятия-изготовителя;
- знак Государственного реестра.

10.2 Пломбирование тепловычислителя осуществляется

- оттиском клейма госповерителя на разрушающейся этикетке, расположенной внутри корпуса и предотвращающей включение разрешения записи в тепловычислитель без разрушения этикетки;
- оттиском клейма абонентского отдела (или иной аналогичной службы) на навесной пломбе, фиксирующей винт передней крышки.

10.3 Маркировка и пломбирование приборов, входящих в состав теплосчетчика осуществляется с требованиями их эксплуатационной документации.

11 ТРАНСПОРТИРОВКА И ХРАНЕНИЕ

11.1 Теплосчетчики в упаковке предприятия изготовителя допускают транспортирование на любые расстояния при соблюдении правил, утвержденных транспортными министерствами и при соблюдении следующих требований:

- транспортирование по железной дороге должно производиться в крытых чистых вагонах;
- при перевозке открытым автотранспортом ящики с приборами должны быть покрыты брезентом;
- при перевозке воздушным транспортом ящики с приборами должны размещаться в герметичных отапливаемых отсеках;
- при перевозке водным транспортом ящики с приборами должны размещаться в трюме.

11.2 Теплосчетчики в транспортной упаковке являются:

- прочными при транспортировании любым видом транспорта на любые расстояния. При этом они выдерживают без повреждений механические воздействия с ускорением 30 м/с^2 при частоте ударов от 80 до 120 в минуту в течение 2,5 часа или 1500 ударов с тем же ускорением;
- тепло - (холодно-) прочными при воздействии повышенной (пониженной) температуры $+55^\circ\text{C}$ (-50°C);
- влагонепроницаемыми при воздействии повышенной влажности до 95% при температуре $+35^\circ\text{C}$.

11.3 В помещении для хранения не должно быть пыли, паров кислот и щелочей, агрессивных газов и других вредных примесей, вызывающих коррозию изделий.

11.4 Расстановка и крепление ящиков с изделиями на транспортных средствах должны обеспечивать устойчивое положение при складировании и в пути, отсутствие смещений и ударов друг о друга.

11.5 Условия хранения для законсервированных и упакованных изделий должны соответствовать условиям хранения 3 по ГОСТ 15150.

11.6 Товаросопроводительная и эксплуатационная документация хранится вместе с приборами

11.7 Так как теплосчетчик хранится во включенном состоянии, то время хранения входит в гарантированный изготовителем общий срок работы теплосчетчика без замены батарей.

12 ПРИЛОЖЕНИЯ
ПРИЛОЖЕНИЕ 1

Условное обозначение теплосчетчиков «КСТ-22 Прима РМД» и «КСТ-22 Прима – С РМД»

| Теплосчетчик КСТ-22 ПРИМА | -X | -РМД | -XXX | -XXX | -XXX | -XXX | -XXX | -XXX | -XX | -XXX | |
|---|------------------------------------|---------------------|----------------------------|-------------------------|---|----------------------------------|----------------------------------|------|--------------------|------------------------------------|------------|
| Возможные значения параметров исполнений | не указано | | A1п | ГДж | В соответствии с документацией на преобразователи расхода | | | | | Целое число в диапазоне от 0 до 15 | АКП |
| | С | | A1о | Гкал | | | | | | | |
| | | | A2 | | | | | | | | |
| | | | A3п | | | | | | | | |
| | | | A3о | | | | | | | | |
| | | | A3с | | | | | | | | |
| Значение по умолчанию (если не указано при заказе) | С | указать обязательно | указать обязательно | ГДж | Указать обязательно | | | | | 10 | не указано |
| Описание параметров исполнений | Наличие каналов измерения давления | | Формула вычисления тепла Q | Единица измерения тепла | Тип и типоразмер ПР канала V1, л | Тип и типоразмер ПР канала V2, л | Тип и типоразмер ПР канала V3, л | | Температура Tk, °C | С АКП и контролем питания | |

Условное обозначение теплосчетчиков «КСТ-22 Дуэт РМД» и «КСТ-22 Дуэт – С РМД».

| Теплосчетчик КСТ-22 ДУЭТ | -X | -РМД | -XXX | -XXX | -XXX | -XXX | -XXX | -XXX | -XXX | -XXX | -XX | -XX |
|---|------------------------------------|------|-----------------------------|-----------------------------|-------------------------|---|----------------------------------|----------------------------------|----------------------------------|----------------------------------|------------------------------------|---------------------------|
| Возможные значения параметров исполнений | не указано | | A1п | | ГДж | В соответствии с документацией на преобразователи расхода | | | | | Целое число в диапазоне от 0 до 15 | АКП |
| | С | | A1о | | Гкал | | | | | | | |
| | | | A2 | A2 | | | | | | | | |
| | | | A3п | A3п | | | | | | | | |
| | | | A3о | A3о | | | | | | | | |
| | | | A3с | A3с | | | | | | | | |
| | | | A4п | | | | | | | | | |
| | | | A4о | | | | | | | | | |
| Значение по умолчанию (если не указано при заказе) | С | | указать обязательно | ГДж | указать обязательно | | | | | 10 | не указано | |
| Описание параметров исполнений | Наличие каналов измерения давления | | Формула вычисления тепла Q1 | Формула вычисления тепла Q2 | Единица измерения тепла | Тип и типоразмер ПР канала V1, л | Тип и типоразмер ПР канала V2, л | Тип и типоразмер ПР канала V3, л | Тип и типоразмер ПР канала V4, л | Тип и типоразмер ПР канала V5, л | Температура Tk, | С АКП и контролем питания |

Условное обозначение теплосчетчиков «КСТ-22 Компакт ВР РМД»

| Теплосчетчик Т-21 Компакт-ВР РМД | -XX | -XXX | -XXX | -XXX | -XXX | -XX | -XX |
|---|--------------------|--------------------------|-------------------------|----------------------------|----------------------------|--------------------------------|---------------------------------|
| Возможные значения параметров исполнений | 25 | A2 | ГДж | 0,1 | 0,1 | Целое число в диапазоне 0...15 | Целое число в диапазоне 20...50 |
| | 32 | A3п | Гкал | 0,25 | 0,25 | | |
| | 40 | A3о | | 0,5 | 0,5 | | |
| | 50 | A3с | | 1 | 1 | | |
| | 65 | C3п | | 2,5 | 2,5 | | |
| | 80 | C3о | | 5 | 5 | | |
| | 100 | | | 10 | 10 | | |
| | | | | 25 | 25 | | |
| | | | | 50 | 50 | | |
| | | | 100 | 100 | | | |
| Значение по умолчанию (если не указано при заказе) | обязательно | A3п | ГДж | табл 12.1 | табл 12.1 | 10 | 40 |
| Описание параметров исполнений | Ду | Формула вычисления тепла | Единица измерения тепла | Цена импульса канала V2, л | Цена импульса канала V3, л | Температура Tk, °C | Температура T2k, °C |

Значения цены импульса каналов V2 и V3 ,будут установлены, по умолчанию, в соответствии с табл. 12.1

табл. 12.1

| Исполнение | Цена импульса V2, V3 |
|-------------------------------|----------------------|
| КСТ-22 Компакт – ВР РМД – 25 | 1 |
| КСТ-22 Компакт – ВР РМД – 32 | 2,5 |
| КСТ-22 Компакт – ВР РМД – 40 | 2,5 |
| КСТ-22 Компакт – ВР РМД – 50 | 5 |
| КСТ-22 Компакт – ВР РМД – 65 | 10 |
| КСТ-22 Компакт – ВР РМД – 80 | 10 |
| КСТ-22 Компакт – ВР РМД – 100 | 25 |

Условное обозначение теплосчетчиков «КСТ-22 Компакт – ЭР РМД»

| Теплосчетчик Т-21 Компакт-ЭР РМД | -XX | -XXX | -XXX | -XXX | -XXX | -XX | -XX |
|---|--------------------|--------------------------|-------------------------|----------------------------|----------------------------|--------------------------------|---------------------------------|
| Возможные значения параметров исполнений | 25 | A2 | ГДж | 0,1 | 0,1 | Целое число в диапазоне 0...15 | Целое число в диапазоне 20...50 |
| | 32 | A3п | Гкал | 0,25 | 0,25 | | |
| | 40 | A3о | | 0,5 | 0,5 | | |
| | 50 | A3с | | 1 | 1 | | |
| | 65 | C3п | | 2,5 | 2,5 | | |
| | 80 | C3о | | 5 | 5 | | |
| | 100 | | | 10 | 10 | | |
| | | | | 25 | 25 | | |
| | | | | 50 | 50 | | |
| | | | 100 | 100 | | | |
| Значение по умолчанию (если не указано при заказе) | обязательно | A3п | ГДж | табл 1.3 | табл 1.3 | 10 | 40 |
| Описание параметров исполнений | Ду | Формула вычисления тепла | Единица измерения тепла | Цена импульса канала V2, л | Цена импульса канала V3, л | Температура Tk, °C | Температура T2k, °C |

Условное обозначение теплосчетчиков «КСТ-22 Компакт – УР РМД»

| Теплосчетчик Т-21 Компакт-УР РМД | -XX | -XXX | -XXX | -XXX | -XXX | -XX | -XX |
|---|--------------------|--------------------------|-------------------------|---------------------------------|---------------------------------|--------------------------------|---------------------------------|
| Возможные значения параметров исполнений | 25 | A2 | ГДж | 0,1 | 0,1 | Целое число в диапазоне 0...15 | Целое число в диапазоне 20...50 |
| | 32 | A3п | Гкал | 0,25 | 0,25 | | |
| | 40 | A3о | | 0,5 | 0,5 | | |
| | 50 | A3с | | 1 | 1 | | |
| | 65 | C3п | | 2,5 | 2,5 | | |
| | 80 | C3о | | 5 | 5 | | |
| | 100 | | | 10 | 10 | | |
| | | | | 25 | 25 | | |
| | | | | 50 | 50 | | |
| | | | 100 | 100 | | | |
| Значение по умолчанию (если не указано при заказе) | обязательно | A3п | ГДж | табл 1.3 | табл 1.3 | 10 | 40 |
| Описание параметров исполнений | Ду | Формула вычисления тепла | Единица измерения тепла | Цена импульса калориметра V2, л | Цена импульса калориметра V3, л | Температура Tk, °C | Температура T2k, °C |

ПРИЛОЖЕНИЕ 2

Габаритные и присоединительные размеры
тепловычислителя теплосчетчиков
«КСТ-22 Дуэт РМД», «КСТ-22 Дуэт – С РМД»

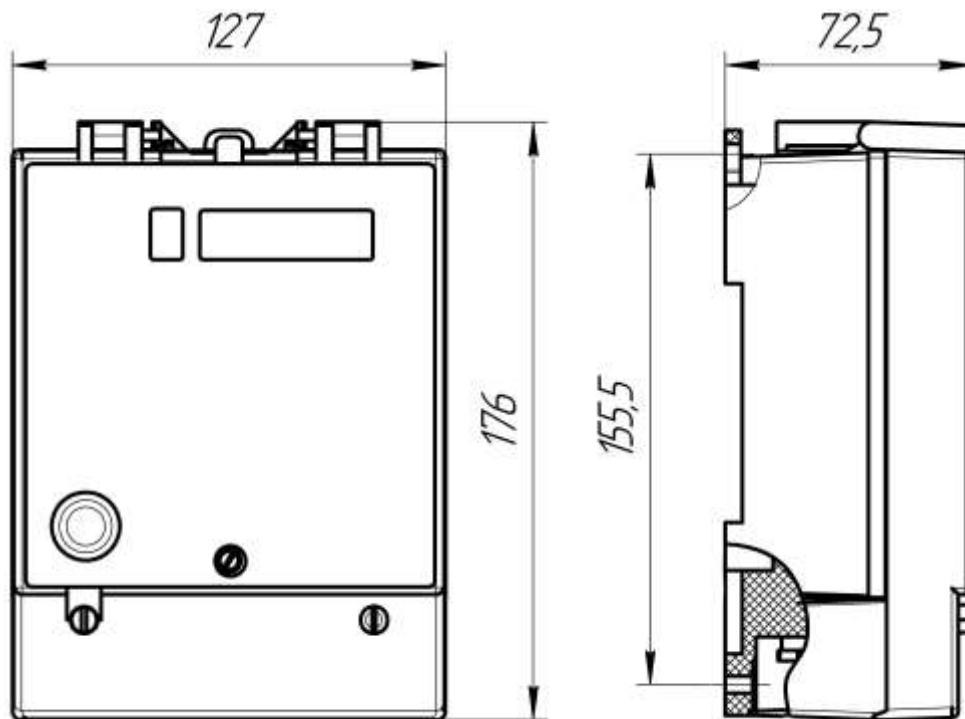


рис. 12.1

Габаритные и присоединительные размеры
тепловычислителя теплосчетчиков
«КСТ-22 Прима РМД», «КСТ-22 Прима – С РМД»

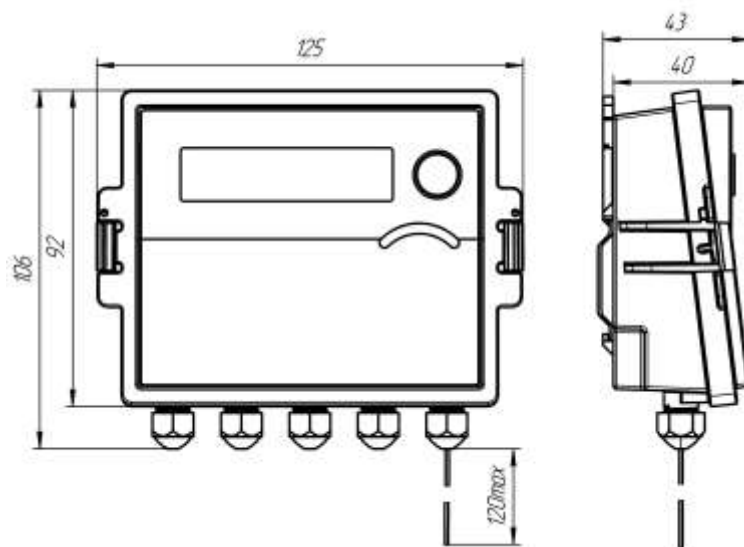


рис. 12.2

ПРИЛОЖЕНИЕ 3

**Таблица значений сопротивления
термопреобразователей ТП-500-ИВК и ТПМ-2-500
в зависимости от температуры**

| T, °C | R, Ом | T, °C | R, Ом | T, °C | R, Ом | T, °C | R, Ом |
|--------------|----------------|--------------|----------------|--------------|----------------|--------------|----------------|
| 0 | 500,000 | 40 | 577,704 | 80 | 654,484 | 120 | 730,340 |
| 1 | 501,954 | 41 | 579,635 | 81 | 656,392 | 121 | 732,225 |
| 2 | 503,907 | 42 | 581,565 | 82 | 658,299 | 122 | 734,109 |
| 3 | 505,860 | 43 | 583,495 | 83 | 660,205 | 123 | 735,992 |
| 4 | 507,812 | 44 | 585,424 | 84 | 662,111 | 124 | 737,875 |
| 5 | 509,764 | 45 | 587,352 | 85 | 664,017 | 125 | 739,757 |
| 6 | 511,715 | 46 | 589,280 | 86 | 665,921 | 126 | 741,639 |
| 7 | 513,665 | 47 | 591,207 | 87 | 667,826 | 127 | 743,520 |
| 8 | 515,615 | 48 | 593,134 | 88 | 669,729 | 128 | 745,400 |
| 9 | 517,564 | 49 | 595,060 | 89 | 671,632 | 129 | 747,280 |
| 10 | 519,513 | 50 | 596,986 | 90 | 673,535 | 130 | 749,160 |
| 11 | 521,461 | 51 | 598,911 | 91 | 675,437 | 131 | 751,038 |
| 12 | 523,408 | 52 | 600,835 | 92 | 677,338 | 132 | 752,917 |
| 13 | 525,355 | 53 | 602,759 | 93 | 679,239 | 133 | 754,794 |
| 14 | 527,302 | 54 | 604,682 | 94 | 681,139 | 134 | 756,671 |
| 15 | 529,247 | 55 | 606,605 | 95 | 683,038 | 135 | 758,548 |
| 16 | 531,192 | 56 | 608,527 | 96 | 684,937 | 136 | 760,424 |
| 17 | 533,137 | 57 | 610,448 | 97 | 686,836 | 137 | 762,299 |
| 18 | 535,081 | 58 | 612,369 | 98 | 688,734 | 138 | 764,174 |
| 19 | 537,025 | 59 | 614,290 | 99 | 690,631 | 139 | 766,048 |
| 20 | 538,968 | 60 | 616,210 | 100 | 692,528 | 140 | 767,922 |
| 21 | 540,910 | 61 | 618,129 | 101 | 694,424 | 141 | 769,795 |
| 22 | 542,852 | 62 | 620,047 | 102 | 696,319 | 142 | 771,667 |
| 23 | 544,793 | 63 | 621,965 | 103 | 698,214 | 143 | 773,539 |
| 24 | 546,733 | 64 | 623,883 | 104 | 700,108 | 144 | 775,410 |
| 25 | 548,673 | 65 | 625,800 | 105 | 702,002 | 145 | 777,281 |
| 26 | 550,613 | 66 | 627,716 | 106 | 703,896 | 146 | 779,151 |
| 27 | 552,552 | 67 | 629,632 | 107 | 705,788 | 147 | 781,020 |
| 28 | 554,490 | 68 | 631,547 | 108 | 707,680 | 148 | 782,889 |
| 29 | 556,428 | 69 | 633,462 | 109 | 709,572 | 149 | 784,758 |
| 30 | 558,365 | 70 | 635,376 | 110 | 711,463 | 150 | 786,626 |
| 31 | 560,301 | 71 | 637,289 | 111 | 713,353 | 151 | 788,493 |
| 32 | 562,237 | 72 | 639,202 | 112 | 715,243 | 152 | 790,360 |
| 33 | 564,173 | 73 | 641,114 | 113 | 717,132 | 153 | 792,226 |
| 34 | 566,107 | 74 | 643,026 | 114 | 719,021 | 154 | 794,091 |
| 35 | 568,042 | 75 | 644,937 | 115 | 720,909 | 155 | 795,956 |
| 36 | 569,975 | 76 | 646,848 | 116 | 722,796 | 156 | 797,820 |
| 37 | 571,908 | 77 | 648,758 | 117 | 724,683 | 157 | 799,684 |
| 38 | 573,841 | 78 | 650,667 | 118 | 726,569 | 158 | 801,547 |
| 39 | 575,773 | 79 | 652,576 | 119 | 728,455 | 159 | 803,410 |