



**ЗАО «НПО «ТЕПЛОВИЗОР»
ЗАО «ТЕПЛОВИЗОР ПРОМ»**



ОКП 42 1894

«УТВЕРЖДАЮ»

Директор ЗАО «НПО «ТЕПЛОВИЗОР»

_____ **А.В.Прохоров**

“ _____ ” _____ **2013 г**

«УТВЕРЖДАЮ»

Директор ЗАО «ТЕПЛОВИЗОР ПРОМ»

_____ **Э.С.Гольцман**

“ _____ ” _____ **2013 г.**

ТЕПЛОСЧЕТЧИКИ «ВИС.Т1»

**РУКОВОДСТВО ПО ЭКСПЛУАТАЦИИ
(ПОЛНОПРОХОДНОЕ ИСПОЛНЕНИЕ)**

ВАУМ.407312.114 РЭІ

СОДЕРЖАНИЕ

1. ОПИСАНИЕ И РАБОТА.....	5 -
1.1. Назначение и область применения.....	6 -
1.2. Технические характеристики.....	8 -
1.2.1. Общие требования	8 -
1.2.2. Выполняемые функции	8 -
1.3. Технические данные	10 -
1.4. Состав.....	15 -
1.5. Маркирование и пломбирование.....	16 -
1.6. Тара и упаковка.....	17 -
1.7. Устройство и работа	18 -
2. ИСПОЛЬЗОВАНИЕ ПО НАЗНАЧЕНИЮ	20 -
2.1. Указание мер безопасности	20 -
2.2. Подготовка к использованию	20 -
2.2.1. Распаковка	20 -
2.2.2. Установка первичного преобразователя расхода	21 -
2.2.3. Установка термопреобразователей сопротивления.....	25 -
2.2.4. Установка тахометрических преобразователей расхода	25 -
2.2.5. Установка преобразователей давления.....	25 -
2.2.6. Установка электронного блока.....	25 -
2.2.7. Монтаж электрических цепей.....	26 -
2.2.8. Подключение принтера, модема, интерфейса RS-485, ETHERNET, HART и внешнего антенного комплекса.....	27 -
2.3. Порядок работы.....	29 -
2.3.1. Общие положения.....	29 -
2.3.2. Подготовка к работе	29 -
2.3.3. Управление теплосчетчиком (система меню).....	29 -
2.3.4. Основные операции при работе с теплосчетчиком	31 -
2.3.5. ОПИСАНИЕ ФУНКЦИЙ МЕНЮ теплосчетчика	36 -
3. ТЕХНИЧЕСКОЕ ОБСЛУЖИВАНИЕ	42 -
3.1. Порядок технического обслуживания	42 -
3.1.1. Общие положения.....	42 -
3.2. Поверка	42 -
3.2.1. Операции поверки.....	42 -
3.2.2. Оформление результатов поверки	42 -
3.3. Возможные неисправности и способы их устранения.....	42 -
4. ПРАВИЛА ХРАНЕНИЯ И ТРАНСПОРТИРОВКИ	44 -
5. ГАРАНТИИ ИЗГОТОВИТЕЛЯ (ПОСТАВЩИКА)	45 -
Приложение 1 Карта заказа теплосчетчиков ВИС.Т1 (образец).....	46 -
Карта заказа расходомеров и расходомеров-счетчиков на ВИС.Т1(ВС)	47 -
Приложение 2 Первичные преобразователи расхода. Габаритные, установочные и присоединительные размеры. Масса. Крепежные изделия.....	48 -
Приложение 2А Первичные преобразователи расхода, объединенные с блоком ПНЧ в компактном монтажном исполнении Габаритные, установочные и присоединительные размеры. Масса. Крепежные изделия	50 -
Приложение 3 Установка термопреобразователей сопротивления на трубопроводе для водяных систем теплоснабжения.....	52 -



Приложение 4 Электронный блок. Блоки ПНЧ и ИВУ. Внешний вид. Габаритные размеры.-	53 -
Приложение 5 Панели для крепления электронных блоков	55 -
Приложение 6 Подключение первичных преобразователей расхода.....	56 -
Приложение 7 Подключение водосчетчиков тахометрического типа	57 -
Приложение 8 Подключение блоков ПНЧ и ИВУ.....	60 -
Подключение первичного преобразователя расхода, объединенного с блоком ПНЧ в компактном монтажном исполнении и блока ИВУ	61 -
Приложение 9 Подключение термопреобразователей сопротивления	62 -
Приложение 10 Подключение преобразователей давления	63 -
Приложение 11 Подключение токовой петли и частотного выходного сигнала	64 -
Приложение 12 Подключение принтера, модема, интерфейса RS-232. RS – 485, ETHERNET, HART, GSM, M-BUS, орс-сервера и внешнего антенного комплекса	65 -
Приложение 13 Схема распайки модемного, принтерного и нуль – модемного кабелей	69 -
Приложение 14 Клеммные коробки. Расположение клеммных соединителей.	70 -
Приложение 15 Подготовка (программирование) принтеров EPSON LX – 300 и Epson lx-350-	74 -
Приложение 16 Описание протокола учета расхода и параметров воды.....	79 -

Настоящее руководство по эксплуатации теплосчетчиков ВИС.Т1 с электромагнитными преобразователями расхода погружного типа (далее по тексту – теплосчетчиков) содержит технические данные и характеристики, описание устройства и принципа действия, а также сведения, необходимые для правильной эксплуатации теплосчетчиков. Данное руководство необходимо использовать совместно с соответствующими руководствами по эксплуатации (техническими описаниями и инструкциями по эксплуатации, паспортами, формулярами или другими эксплуатационными документами) на измерительные преобразователи, входящие в комплект теплосчетчиков.

Термины и определения для многоканальных приборов:

1. Теплосчетчики объединяют в одном корпусе до 16 стандартных одно- или двухканальных теплосчетчиков или виртуальных приборов, каждый из которых реализует полноценную независимую систему учета тепловой энергии, теплоносителя, горячей и холодной воды.
2. Под виртуальным прибором подразумевается полный набор средств измерений, необходимый для формирования независимой системы учета со своими формулами расчета тепловой энергии, архивной базой регистрируемых параметров и набором отчетных форм (протоколов учета, квитанций)
3. При заказе необходимо заполнять карту заказа на каждый виртуальный прибор (систему тепло- и водоснабжения), входящий в состав теплосчетчика.
4. Настройка, регулировка и сдача в эксплуатацию каждой системы тепло- и водоснабжения производится независимо от других.
5. Отказ одного из виртуальных приборов не влияет на работоспособность остальных.

Перед установкой и пуском о внимательно изучите настоящее руководство по эксплуатации. Обратите внимание на следующие положения:

1. Верхний предел измерения расхода и диаметр трубы в месте установки преобразователей расхода должен соответствовать спецификации заказа.
2. При монтаже преобразователей расхода необходимо обеспечить выполнение следующих требований:
 - а) наличие прямолинейных участков трубопровода длиной не менее $3 \cdot D_y$ до места установки преобразователя и $1 \cdot D_y$ - после него;
 - б) в рабочих условиях весь объем трубы в месте установки преобразователей расхода должен быть заполнен измеряемой средой (водой);
 - в) в измеряемой среде не должно быть пузырьков воздуха.
3. Монтаж электрических цепей следует производить в строгом соответствии со схемой электрических соединений.
4. Комплект термопреобразователей сопротивления и датчики давления должны устанавливаться в соответствии с требованиями, изложенными в инструкции по эксплуатации на эти изделия.
5. После проведения монтажа блоки, входящие в состав теплосчетчиков, должны быть опломбированы.
6. Не допускается прокладка силовых и сигнальных цепей совместно (в одной трубе или металлорукаве).



1. ОПИСАНИЕ И РАБОТА

1.1. НАЗНАЧЕНИЕ И ОБЛАСТЬ ПРИМЕНЕНИЯ

1.1.1. Теплосчетчик предназначен для измерения параметров и расхода теплоносителя, а также количества тепловой энергии в системах теплоснабжения в соответствии с «Правилами учета тепловой энергии и теплоносителя».

1.1.2. В зависимости от модификации теплосчетчик может использоваться в системах водяного теплоснабжения, системах холодоснабжения и кондиционирования воздуха, системах горячего и холодного водоснабжения, в том числе в системах с изменением направления потока и с переключением пределов измерения расхода («Зима – Лето»).

1.1.3. В качестве теплоносителя (далее по тексту – измеряемая среда) используется: теплофикационная и холодная природная вода, технологические растворы и хладагенты.

1.1.4. Область применения: узлы коммерческого учета количества тепловой энергии и расхода теплоносителя на источниках и у потребителей теплоты, пункты коммерческого учета водоснабжения и сброса сточных вод, системы сбора данных, диспетчеризации, контроля и регулирования технологических процессов.

1.1.5. Теплосчетчик может состоять из следующих узлов: электронный блок (при отдельном исполнении – блоки преобразователя напряжения в частоту (ПНЧ) и измерительно-вычислительного устройства (ИВУ), первичные преобразователи расхода электромагнитного типа (допускается применение водосчетчиков и расходомеров тахометрического типа), преобразователи давления, термопреобразователи, а также вспомогательное оборудование (принтер, модем, адаптер переноса данных и др.). Блок ПНЧ может объединяться с первичным преобразователем расхода, образуя единый моноблок счетчика-расходомера. Состав поставляемого теплосчетчика определяется на основе опросного листа (карты заказа).

1.1.6. Максимальное число каналов измерения (трубопроводов), в которых могут быть измерены расход и давление измеряемой среды – 16, число каналов измерения температуры – 16.

Типы применяемых вихревых, тахометрических и иных преобразователей расхода указаны ниже (см.табл. 1).

Типы применяемых термопреобразователей сопротивления указаны ниже (см. табл. 2).

Типы применяемых преобразователей давления указаны ниже (см.табл. 3).

1.1.7. В качестве значений термодинамических характеристик (плотность и удельная энтальпия) теплоносителя (вода и конденсат) используются данные таблиц Государственной системы стандартных справочных данных (ГСССД) и ГОСТ 8.563.2 в рабочих условиях:

- температура 0 - 150 °С (по заказу – до плюс 200 °С);

- давление 0,01 - 2,5 МПа (по заказу – до 40,0 МПа).

1.1.8. Диапазоны измерений теплосчетчиков:

- температура измеряемой среды от 0 до 150 °С [от минус 50 до плюс 200 °С *]);

- абсолютное давление измеряемой среды от 0,01 до 2,5 МПа [40 МПа **]).

*) – по заказу (для низкотемпературных или высокотемпературных теплоносителей);

**) – по заказу

1.1.9. Преобразователи, входящие в состав теплосчетчика и устанавливаемые во взрывоопасных помещениях, должны удовлетворять требованиям ПУЭ, а для соединения их с другими преобразователями, устанавливаемыми вне взрывоопасных помещений, необходимо использовать соответствующие барьеры защиты. (Указывается в карте заказа).



Изготовитель оставляет за собой право внесения изменений в конструкцию и схемотехнику теплосчетчика, направленных на улучшение технических характеристик и потребительских свойств.

Таблица 1

Типы применяемых преобразователей расхода и счетчиков

Тип расходомера	Номер в Госреестре	Тип расходомера	Номер в Госреестре
Преобразователи расчетно-измерительные ТЭКОН-19	24849-10	Счетчики холодной и горячей воды ВМГ(ВМХ)	18312-03
Счетчики холодной и горячей воды ВСХд, ВСГд	40607-09	Счетчики холодной и горячей воды ВСТ	40607-09
Расходомеры-счетчики вихревые погружные V-Bar	47361-11	Счетчики холодной и горячей воды турбинные WP-Dynamic-Standart	15820-07
Расходомеры-счетчики вихревые PhD	47359-11	Счетчики крыльчатые холодной и горячей воды СКБ	26343-08
Счетчики холодной и горячей воды ЕТW(ЕТК)	14412-04	Расходомеры-счетчики ВИС.МИР	32718-12
Счетчики холодной и горячей воды МТW(МТК)	14413-04	Счетчики холодной и горячей воды СХИ(СГИ)	37951-08
Счетчики холодной и горячей воды крыльчатые одноструйные ЕТ	48241-11	Расходомеры-счетчики вихревые Hydro-Flow	47983-11
Счетчики холодной и горячей воды крыльчатые многоструйные М	48242-11		

Все исполнения с герконовыми выходами.

Таблица 2

Типы применяемых термопреобразователей сопротивления

Тип термопреобразователя	Номер в Госреестре	Тип термопреобразователя	Номер в Госреестре
Комплекты термометров сопротивления из платины КТПТР-01,03,06,07,08	46156-10	Термометры сопротивления ДТС	28354-10
Комплекты термометров сопротивления из платины КТПТР-04, 05, 05/1	39145-08	Термометры сопротивления из платины технические ТПТ-1	46155-10
Термометры сопротивления из платины ТПТ15	39144-08	Термометры сопротивления ТС 005	14763-08
Комплекты термопреобразователей сопротивления платиновые ТСПТК	21839-12	Преобразователи термоэлектрические ТП	18524-10
Термометры сопротивления ТСП-05	14456-08	Комплекты термометров сопротивления КТСП	38790-08

Тип применяемых комплектов термопреобразователей определяет минимальную разность температур прямого и обратного потоков Δt , °С.



Таблица 3

Типы применяемых преобразователей давления

Тип датчика давления	Номер в Госреестре	Тип датчика давления	Номер в Госреестре
Датчики давления МТ100	49083-12	Датчики давления КУРАНТ	42840-09
Комплекты термопреобразователей сопротивления платиновых КСТВ	47133-11	Датчики избыточного давления МИДА-ДИ 12П	17635-03
Преобразователи измерительные Сапфир-22МТ	42636-09	Преобразователи давления малогабаритные КОРУНД	14446-09
Датчики давления ДМК, ДМР	44736-10	Датчики давления МС20	27229-11
Датчики давления Метран-55	18375-08	Преобразователи давления измерительные АИР-20/М2	46375-11
Датчики давления Метран-150	32854-09	Преобразователи давления измерительные АИР-10L	31654-09
Датчики давления МТ100М	46325-10	Преобразователи давления измерительные СДВ	28313-11

Тип применяемых преобразователей давления определяет диапазон измеряемых давлений рабочей среды.

1.2. ТЕХНИЧЕСКИЕ ХАРАКТЕРИСТИКИ**1.2.1. ОБЩИЕ ТРЕБОВАНИЯ**

1.2.1.1. Теплосчетчик соответствует требованиям технических условий ТУ 4218 – 001 – 45859091 – 04.

1.2.1.2. Теплосчетчик обеспечивает учет объемного (массового) расхода, объема (массы), количества тепловой энергии (холода) измеряемой среды при использовании электронного блока и преобразователей расхода, давления и температуры.

1.2.2. ВЫПОЛНЯЕМЫЕ ФУНКЦИИ

1.2.2.1. Теплосчетчик выполняет следующие функции:

- 1) измерение и учет количества отпущенной или потребленной тепловой энергии в закрытых и открытых системах водяного теплоснабжения на источниках и у потребителей теплоты;
- 2) измерение объемного расхода и объема измеряемой среды;
- 3) измерение температуры и давления измеряемой среды, а также температуры окружающего воздуха;
- 4) вычисление массового расхода и массы измеряемой среды с учетом текущей температуры и давления;
- 5) счет времени штатного и нештатного состояния теплосчетчика, включая простои, неисправности, выход сигналов преобразователей расхода, давления или температуры за пределы нормируемых метрологических характеристик;
- 6) регистрация в архивах глубиной до трех лет среднечасовых значений параметров по подпунктам 1) - 5). Архивированная информация сохраняется при выключенном питании не менее 10 лет.



1.2.2.2. По метрологическим характеристикам теплосчетчики соответствуют классам точности по международной рекомендации для теплосчетчиков “International recommendation OIML R75. Heat meters” и европейскому стандарту EN 1434 “Heat Meters” (см. Таблица 4).

Таблица 4

СООТВЕТСТВИЕ ТРЕБОВАНИЯМ НОРМАТИВНЫХ ДОКУМЕНТОВ

по: Исполнение	Класс	EN 1434 OIML R75	ГОСТ Р 51649
Полнопроходные теплосчетчики (D _y 2,5 – 1500 мм) для водяных систем тепло-(водо-) снабжения		Класс 1 для 1 ≤ Δt < 150	Класс С для 1 ≤ Δt < 150

1.2.2.3. Теплосчетчик использует, в зависимости от заказа, следующие формулы для расчета отпущенной или полученной тепловой энергии Q:

а) Водяные системы теплоснабжения без водоразбора («закрытые»):

$$Q = G_i \cdot (h_{под} - h_{обр})$$

б) Водяные системы теплоснабжения с водоразбором («открытые»):

$$Q = G_{под} \cdot (h_{под} - h_{хв}) - G_{обр} \cdot (h_{обр} - h_{хв})$$

где $h_{под}$, $h_{обр}$ - значения удельной энтальпии воды в подающем и обратном трубопроводах при текущих значениях давления и температуры в подающем и обратном трубопроводах, соответственно, ккал/кг;

$h_{хв}$ - значения удельной энтальпии холодной природной воды, используемой для подпитки системы на источнике теплоты при текущих значениях температуры, ккал/кг;

G_i - масса воды, протекшей за время измерения в подающем трубопроводе - $G_{под}$ (в случае установки первичного преобразователя расхода только в обратном трубопроводе – масса воды, протекшей в обратном трубопроводе - $G_{обр}$):

$$G_i = V_i \cdot \rho_{(p,t^\circ)}$$

где V_i - объем воды, протекшей за время измерения, м³;

$\rho_{(p,t^\circ)}$ - плотность воды при текущих значениях давления и температуры в заданном трубопроводе, кг/м³.

Примечание: В тех случаях, когда невозможно довести до теплосчетчика текущее значение энтальпии холодной воды на источники теплоты, эти значения устанавливаются договором как среднесезонные.

1.2.2.4. Теплосчетчик выводит информацию о количестве отпущенной или потребленной тепловой энергии, об объемном и массовом (для исполнений ТС, ВС) расходе, объеме и массе (для исполнений ТС, ВС), температуре и давлении теплоносителя по каждому каналу измерения, на жидкокристаллический дисплей.



Разрядность теплосчетчика:

- по объемному расходу	от 0,0000 до 99999 м ³ /ч;
- по объему	от 0 до 999999999 м ³
- по массовому расходу	от 0,0000 до 99999 т/ч;
- по массе	от 0 до 999999999 т;
- по количеству тепловой энергии	от 0 до 999999999 Гкал

ВНИМАНИЕ! При использовании тахометрических водосчетчиков показания теплосчетчика об объемном расходе не являются информативными.

1.2.2.5. Теплосчетчик выводит информацию в виде кодового электрического выходного сигнала о количестве тепловой энергии, массах (объемах) и массовых (объемных) расходах, температуре и давлении рабочей среды в трубопроводах, времени наработки, календарном времени и дате, а также заводском номере теплосчетчика на принтер с последовательным входом (например, EPSON LX-300 или EPSON LX-350, внешний телефонный модем, адаптер переноса данных и компьютер по каналу интерфейса RS-232. Вывод информации возможен также по интерфейсу RS-485 (вместо RS-232).

Дополнительно по отдельному заказу теплосчетчик (без сменного модуля интерфейса) обеспечивает вывод указанной информации по ETHERNET, HART, GSM или телефонному каналу (одному из них). Вывод информации по интерфейсу RS-485 и RS-232 при этом отсутствует.

Теплосчетчик со сменным модулем интерфейса обеспечивает дополнительную возможность подключения к ETHERNET или GSM или HART или телефонному каналу, сохраняя возможность вывода информации по интерфейсу RS-485.

1.2.2.6. Кроме того, по отдельному заказу теплосчетчик может выводить информацию об объемном расходе в форме унифицированных электрических сигналов постоянного тока, пропорциональных объемному расходу, 0 – 5 мА (сопротивление нагрузки не более 2 кОм), или 0 – 20 мА (сопротивление нагрузки не более 500 Ом), или 4 – 20 мА (сопротивление нагрузки не более 500 Ом) (см. приложение 11).

Для приборов с переключением диапазонов максимальное значение выходного тока соответствует наибольшему значению верхнего предела измерения объемного расхода.

ВНИМАНИЕ! Общим выводом токовых выходов является «+».

1.2.2.7. По отдельному заказу, информация об объемном расходе может быть выведена в виде унифицированных несинусоидальных сигналов частотой от 0 до 10000 Гц (от 0 до 1000 Гц), приведенных к верхнему пределу и пропорциональных объемным расходам (см. приложение 11).

1.3. ТЕХНИЧЕСКИЕ ДАННЫЕ

1.3.1. Диапазон условных внутренних диаметров D_y первичных преобразователей расхода полнопроходного исполнения - от 2,5 до 1500 мм.

1.3.2. Типы применяемых преобразователей расхода, в зависимости от вида измеряемой среды, (см. Таблица 5).

Таблица 5

Наименование теплоносителя (рабочей среды)	Тип расходомера
Теплофикационная вода, холодная и горячая вода, водные технологические растворы, пульпы и суспензии, электропроводящие хладагенты	Электромагнитный
Холодная и горячая вода, конденсат водяного пара	Тахометрический



1.3.3. Значения наибольшего объемного (максимального) расхода G_B , измеряемого электромагнитным преобразователем расхода, в зависимости от скорости потока, соответствуют значениям, приведенным ниже (см.табл. 6).

Таблица 6

Д _у , мм	Средние скорости потока измеряемой среды, м/с, не более										
	1,0	1,25	1,6	2,0	2,5	3,2	4,0	5,0	6,0	8,0	10,0
Верхние пределы измерения объемного расхода, м ³ /ч											
2,5	0,016	0,020	0,025	0,032	0,040	0,050	0,060	0,080	0,100	0,125	0,160
4,0	0,040	0,050	0,060	0,080	0,100	0,125	0,160	0,200	0,250	0,320	0,400
6,0	0,100	0,125	0,160	0,200	0,250	0,320	0,400	0,500	0,600	0,800	1,000
10	0,25	0,32	0,4	0,5	0,6	0,8	1,0	1,25	1,6	2,0	2,5
15	0,6	0,8	1,0	1,25	1,6	2,0	2,5	3,2	4,0	5,0	6,0
25	1,6	2,0	2,5	3,2	4,0	5,0	6,0	8,0	10	12,5	16
32	2,5	3,2	4,0	5,0	6,0	8,0	10	12,5	16	20	25
40	4,0	5,0	6,0	8,0	10	12,5	16	20	25	32	40
50	6,0	8,0	10	12,5	16	20	25	32	40	50	60
65	10	12,5	16	20	25	32	40	50	60	80	100
80	16	20	25	32	40	50	60	80	100	125	160
100	25	32	40	50	60	80	100	125	160	200	250
150	60	80	100	125	160	200	250	320	400	500	600
200	100	125	160	200	250	320	400	500	600	800	1000
300	250	320	400	500	600	800	1000	1250	1600	2000	2500
400	400	500	600	800	1000	1250	1600	2000	2500	3200	4000
500	600	800	1000	1250	1600	2000	2500	3200	4000	5000	6000
600	1000	1250	1600	2000	2500	3200	4000	5000	6000	8000	10000
700	1250	1600	2000	2500	3200	4000	5000	6000	8000	10000	12500
800	1600	2000	2500	3200	4000	5000	6000	8000	10000	12500	16000
900	2000	2500	3200	4000	5000	6000	8000	10000	12500	16000	20000
1000	2500	3200	4000	5000	6000	8000	10000	12500	16000	20000	25000
1100	3200	4000	5000	6000	8000	10000	12500	16000	20000	25000	32000
1200	4000	5000	6000	8000	10000	12500	16000	20000	25000	32000	40000
1400	5000	6000	8000	10000	12500	16000	20000	25000	32000	40000	50000
1500	6000	8000	10000	12500	16000	20000	25000	32000	40000	50000	60000

- Примечания: 1. Рекомендованные значения верхних пределов для приборов с переключением диапазонов выделены жирной линией.
2. Значения верхних пределов, выделенные серым фоном - только для расходомеров – счетчиков ВС.

1.3.4. Диапазон температур рабочей (измеряемой) среды:

- 1) воды, водных растворов - от 0 до плюс 150 °С (по заказу – до плюс 200 °С)
- 2) хладагента - от минус 50 до плюс 50 °С (по заказу – до плюс 200 °С)

Примечание: При максимальном давлении рабочей среды свыше 2,5 МПа максимальная температура рабочей среды не выше 80 °С.

1.3.5. Диапазон измерения разности температур в подающем и обратном трубопроводах - от плюс1 до плюс 149 °С (по заказу – до плюс 199 °С)



1.3.6. Максимальное давление рабочей (измеряемой) среды:

- 1) воды, водных растворов – 0,6; 1,0; 1,6; 2,5 (по заказу – до 40,0 МПа);
- 2) хладагента – 2,5 МПа.

1.3.7. Диапазон электропроводности воды и водных растворов при измерении расхода преобразователями электромагнитного типа – от $3 \cdot 10^{-6}$ до 10 См/м.

ПРИМЕЧАНИЕ: Приборам для рабочих сред с электропроводностью ниже $5 \cdot 10^{-4}$ См/м присваивается индекс «Н» в карте заказа.

1.3.8. Значение наименьшего объемного расхода G_H определяется по формуле:

$$G_H = G_B / DD,$$

где DD – динамический диапазон измерения (10^* , 100^* , 250, 500^* , 1000^* , 2000^*),

G_B – значение наибольшего объемного (максимального) расхода.

* – по отдельному заказу.

1.3.9. Пределы допускаемой относительной погрешности измерения объемного расхода δ_G и объема δ_V в диапазоне от максимального G_B до переходного G_H объемного расхода ($G_H = G_B / 10$) не превышают $\pm 0,6$ %.

1.3.10. Пределы допускаемой относительной погрешности измерения объемного расхода δ_G и объема δ_V в диапазоне от наименьшего G_H до переходного G_H объемного расхода не превышают значений, вычисленных по формуле:

$$\delta_G(\delta_V) = \pm(0,6 + 0,005 \cdot G_B / G_i), \text{ но не более } 2 \%,$$

где G_i – текущее значение объемного расхода;

G_B – значение наибольшего объемного (максимального) расхода.

1.3.11. Приведенная погрешность преобразования измеренного значения объемного расхода в выходной унифицированный сигнал постоянного тока 0 - 5, 0 - 20 или 4 - 20 мА не превышает $\pm 0,3$ %.

1.3.12. Относительная погрешность частотного канала измерения расхода электронного блока, в пределах соответствующих динамических диапазонов измерения расхода тахометрических расходомеров, не превышает $\pm 0,1$ %.

1.3.13. Диапазоны измеряемых расходов и погрешности измерения объема воды тахометрическими счетчиками приведены в соответствующей нормативно-технической документации на них. Счетчики должны обеспечивать динамический диапазон измерения расхода не ниже 1 : 25 при относительной погрешности измерения объема не более $\pm 2,0$ %.

1.3.14. Абсолютная погрешность при измерении температуры Δ_t' электронного блока (без учета абсолютной погрешности термопреобразователей) не превышает значения:

$$\Delta_t' = \pm(0,1 + 0,001 \cdot t), \text{ где } t - \text{температура измеряемой среды в } ^\circ\text{C}.$$

1.3.15. Абсолютная погрешность Δ_t теплосчетчика при измерении температуры (с учетом абсолютной погрешности термопреобразователей) не превышает значения:

$$\Delta_t = \pm(0,6 + 0,004 \cdot t), \text{ где } t - \text{температура измеряемой среды в } ^\circ\text{C}.$$

1.3.16. Приведенная погрешность электронного блока при измерении давления (без учета погрешности преобразователей давления) не превышает $\pm 0,15$ %.

1.3.17. Относительная погрешность теплосчетчика при измерении давления (с учетом погрешности преобразователей давления) не превышает $\pm 2,0$ %.



1.3.18. Относительная погрешность электронного блока при измерении времени не превышает $\pm 0,01$ %.

1.3.19. Относительная погрешность электронного блока при измерении количества тепловой энергии δ'_Q (без учета погрешности преобразователей расхода, давления и термопреобразователей) не превышает значений, вычисленных по формуле:

$$\delta'_Q = \pm(1,3 + 1/\Delta t + 0,005 \cdot G_B / G_i),$$

где G_i - текущее значение объемного расхода;

G_B - значение наибольшего объемного (максимального) расхода;

Δt - разность температур в подающем и обратном трубопроводах, °С

1.3.20. Пределы допускаемой относительной погрешности измерения количества тепловой энергии, переносимой измеряемой средой, приведены ниже (см. табл. 7)

Таблица 7

Разность температур Δt прямого и обратного потока, °С	Диапазон расходов, % от верхнего предела измерения расхода				
	$10 \leq G \leq 100$	$4 \leq G < 10$	$1 \leq G < 4$	$0,4 \leq G < 1$	$0,05 \leq G < 0,4$
	Пределы допускаемой относительной погрешности измерения количества тепловой энергии δ_Q , %				
20 – 149	$\pm 2,0$	$\pm 2,5$	$\pm 3,0$	$\pm 3,8$	$\pm 4,0$
10 – 20	$\pm 2,5$	$\pm 2,7$	$\pm 3,4$	$\pm 4,0$	$\pm 4,2$
4 – 10	$\pm 3,1$	$\pm 3,3$	$\pm 3,7$	$\pm 4,5$	$\pm 4,7$
3 – 4	$\pm 3,4$	$\pm 3,6$	$\pm 4,0$	$\pm 4,8$	$\pm 5,1$
2 – 3	$\pm 4,0$	$\pm 4,2$	$\pm 4,5$	$\pm 5,5$	$\pm 5,8$
1 – 2	$\pm 6,0$	$\pm 6,2$	$\pm 7,0$	$\pm 7,5$	$\pm 8,0$

1.3.21. Минимальная длина прямолинейных участков трубопроводов, без наличия местных гидравлических сопротивлений (трубопроводная арматура и др. устройства), должна быть не менее $3D_y$ до места установки (вверх по потоку) первичного преобразователя электромагнитного типа и $1D_y$ после места установки (вниз по потоку).

1.3.22. Минимальные длины прямолинейных участков трубопроводов, без наличия местных гидравлических сопротивлений, для тахометрических преобразователей расхода (счетчиков) приведены в соответствующей эксплуатационной документации на них.

1.3.23. Условия эксплуатации:

1) первичного преобразователя расхода электромагнитного типа –:

- температура окружающего воздуха (группа С4 по ГОСТ Р 52931 неотапливаемые помещения) от минус 30 (по заказу от минус 50) до плюс 55°С;
- относительная влажность воздуха (группа С4 по ГОСТ Р 52931 - неотапливаемые помещения) от 5 до 95 % (по заказу от 0 до 100 %) без конденсации влаги;
- атмосферное давление (группа Р1 по ГОСТ Р 52931) от 84 до 106,4 кПа;
- устойчивость к механическим воздействиям (группа N1 по ГОСТ Р 52931) - места подверженные вибрациям от работающих механизмов.



- 2) преобразователей расхода тахометрического типа, измерительных преобразователей давления и термопреобразователей сопротивления – в соответствии с эксплуатационной документацией на них.
- 3) электронного блока –:
 - температура окружающего воздуха (группа В4 по ГОСТ Р 52931 - обогреваемые или охлаждаемые помещения) от плюс 5 до плюс 55 °С (по заказу от минус 50 до плюс 55 °С);
 - относительная влажность воздуха (группа В4 ГОСТ Р 52931 - обогреваемые или охлаждаемые помещения) от 5 до 95 % без конденсации влаги;
 - атмосферное давление (группа Р1 по ГОСТ Р 52931) от 84 до 106,4 кПа;
 - устойчивость к механическим воздействиям - (группа N1 по ГОСТ Р 52931) - места подверженные вибрациям от работающих механизмов (по отдельному заказу - группа N3).

Примечание: При эксплуатации теплосчетчика в помещениях с повышенной влажностью для исключения возможной конденсации влаги внутри электронного блока рекомендуется не выключать прибор на время сезонных отключений тепло- и водоснабжения.

1.3.24. Первичные преобразователи расхода электромагнитного типа имеют степень защиты IP65 (по отдельному заказу возможно изготовление первичных преобразователей расхода со степенью защиты IP67 или IP68). Электронные блоки, в зависимости от заказанной конфигурации, могут поставляться в металлическом или пластмассовом корпусе, со степенью защиты не ниже IP40. По отдельному заказу возможно изготовление электронных блоков со степенью защиты IP65, объединенных вместе с первичными преобразователями расхода в едином компактном монтажном исполнении.

1.3.25. Степень защиты преобразователей расхода (счетчиков) тахометрического типа, а также преобразователей давления и термопреобразователей приведена в соответствующей эксплуатационной документации на них.

1.3.26. Электронный блок непрерывно контролирует исправность преобразователей расхода, температуры и давления и линий связи с ними. Данные диагностики выводятся на жидкокристаллический дисплей.

1.3.27. В качестве стандартного интерфейса электронные блоки могут иметь интерфейс RS-232 и RS-485, двухпроводную линию связи с гальванической развязкой на оптронах для объединения теплосчетчиков в локальную сеть (по отдельному заказу). Для работы выбирается отдельно один из них. По отдельному заказу возможно подключение вместо RS-485 одного из модемов: ETHERNET, GSM, HART или встроенного телефонного модема.

Примечание: В конфигурациях теплосчетчиков без индикации все виды цифрового интерфейса отсутствуют.

1.3.28. Длина линий связи между каждым из первичных преобразователей расхода и электронным блоком (блоком ПНЧ) не более 30 м.

По заказу длина линий связи между электронным блоком и каждым из первичных преобразователей расхода может быть увеличена до 150 м при специальном отборе первичных преобразователей расхода и плат ПНЧ.

При длине линии связи более 30 м рекомендуется использовать электронные блоки в раздельном исполнении.

1.3.29. Длина линий связи между электронным блоком и каждым преобразователем давления и температуры не более 300 м.



1.3.30. Питание электронного блока осуществляется от сети переменного тока с напряжением $220^{+10\%}_{-15\%}$ В и частотой (50 ± 1) Гц или от источника постоянного тока с напряжением 12 или 24 В.

1.3.31. Теплосчетчик потребляет от сети переменного тока мощность, В·А, не более:

1 - канальный	- 25;
2 - канальный	- 35;
3 - канальный	- 50;
4 - канальный	- 60;
5 - канальный	- 70.

Приборы в исполнении С потребляют на 60 В·А больше, чем в остальных исполнениях.

1.3.32. Габаритные размеры, мм, не более:

электронного блока	380 × 350 × 135;
блока ПНЧ ^{*)}	380 × 240 × 135;
блока ИВУ ^{*)}	380 × 240 × 135.

1.3.33. Масса, кг, не более:

электронного блока	8;
блока ПНЧ ^{*)}	6;
блока ИВУ ^{*)}	6.

^{*)} – для электронного блока в раздельном исполнении.

1.3.34. Габаритные размеры и масса первичных преобразователей расхода электромагнитного типа приведены в приложении 2. Габаритные размеры и масса первичных преобразователей расхода, объединенных с блоком ПНЧ в компактном монтажном исполнении, приведены в приложении 2А.

1.3.35. Габаритные размеры и масса преобразователей расхода тахометрического типа, измерительных преобразователей давления и термопреобразователей сопротивления – в соответствии с эксплуатационной документацией на них.

1.3.36. Средний срок службы теплосчетчика не менее 12 лет.

1.3.37. Норма средней наработки до отказа теплосчетчика должна быть не менее 100000 ч. Для класса 0,2 – не менее 20000 ч.

1.4. СОСТАВ

1.4.1. Комплект поставки соответствует паспорту ВАУМ.407312.114 ПС1.

1.4.2. Минимальный комплект поставки теплосчетчика включает:

- 1) электронный блок или блоки ПНЧ и ИВУ для электронного блока в раздельном исполнении;
- 2) первичный преобразователь расхода электромагнитного типа;
- 3) комплект термопреобразователей температуры (по заказу);
- 4) преобразователи давления (по заказу);
- 5) комплект эксплуатационной документации, состоящий из паспортов, руководств по эксплуатации, технических описаний и инструкций по эксплуатации на теплосчетчик и его составные части

1.4.3. В качестве дополнительного оборудования по отдельному заказу поставляются:

- 1) принтер;
- 2) модем (радиомодем);



- 3) адаптер переноса данных;
- 4) соединительные интерфейсные кабели;
- 5) комплект монтажных частей;
- 6) сетевое программное обеспечение
- 7) проставка (габаритный имитатор).

1.5. МАРКИРОВАНИЕ И ПЛОМБИРОВАНИЕ

1.5.1. Маркировка теплосчетчика соответствует чертежам предприятия-изготовителя и ГОСТ 26828.

1.5.2. На корпусе клеммной коробки электромагнитного преобразователя расхода укреплен паспортная табличка, на которой указывается:

- 1) товарный знак предприятия-изготовителя;
- 2) порядковый номер первичного преобразователя расхода по системе нумерации, принятой на предприятии-изготовителе (заводской номер);
- 3) последние две цифры года выпуска;
- 4) степень защиты по ГОСТ 14254;
- 5) диаметр условного прохода (D_y), мм;
- 6) максимальное условное давление рабочей среды (P_y), МПа;
- 7) максимальная температура рабочей среды T_{max} , °С;
- 8) стрелка, указывающая направление потока;
- 9) другая необходимая информация.

Примечание: Допускается изображение стрелки, указывающей направление потока, наносить на отдельную табличку, выполнять гравированием, либо литьем на корпусе первичного преобразователя расхода.

1.5.3. На корпусе электронного блока (блоков ПНЧ и ИВУ) укреплен паспортная табличка, на которой указывается:

- 1) товарный знак предприятия-изготовителя;
- 2) наименование и условное обозначение теплосчетчика;
- 3) порядковый номер теплосчетчика по системе нумерации, принятой на предприятии-изготовителе (заводской номер);
- 4) знак утверждения типа по ПР 50.2.107-09;
- 5) последние две цифры года выпуска;
- 6) степень защиты по ГОСТ 14254;
- 7) другая необходимая информация.

1.5.4. На корпусе электронного блока, установленного на первичном преобразователе расхода (компактное исполнение М) укреплен паспортная табличка, на которой указывается:

- 1) товарный знак предприятия-изготовителя;
- 2) наименование и условное обозначение тепловсчетчика;
- 3) порядковый номер теплосчетчика по системе нумерации, принятой на предприятии-изготовителе (заводской номер);
- 4) знак утверждения типа по ПР 50.2.107-09;
- 5) последние две цифры года выпуска;
- 6) степень защиты по ГОСТ 14254;
- 7) диаметр условного прохода (D_y), мм;
- 8) максимальное условное давление рабочей среды (P_y), МПа;
- 9) максимальная температура рабочей среды T_{max} , °С;
- 10) значение наибольшего измеряемого объемного расхода G_B , м³/ч;



- 11) значение наименьшего измеряемого объемного расхода G_n , м³/ч;
- 12) другая необходимая информация.

Стрелка, указывающая направление потока, наносится на корпус первичного преобразователя расхода.

1.5.5. На таре нанесена маркировка, содержащая следующие сведения:

- 1) товарный знак предприятия-изготовителя;
- 2) наименование и условное обозначение теплосчетчика;
- 3) диаметр(ы) условного(ых) прохода(ов) D_y , мм;
- 4) диапазон(ы) измерения расхода(ов), м³/ч.

1.5.6. На таре должны быть нанесены несмываемой краской, контрастной цвету тары, основные, дополнительные и информационные надписи по ГОСТ 14192, а также манипуляционные знаки, соответствующие надписям "ХРУПКОЕ - ОСТОРОЖНО!", "ВЕРХ", "БЕРЕЧЬ ОТ ВЛАГИ".

1.5.7. При выпуске из производства и после поверки электронный блок (блоки ПНЧ и ИВУ) подлежит пломбированию и клеймению. Клейма ОТК и поверителя ставятся на винты, крепящие крышку электронного блока.

1.5.8. Перед вводом в эксплуатацию надзирающей организацией должны быть установлены навесные пломбы, препятствующие доступу к клеммной коробке преобразователей расхода электромагнитного типа (тахометрических преобразователей расхода), преобразователей давления, термопреобразователей, клеммной коробке и/или разъемным соединителям электронного блока, а также препятствующие несанкционированному демонтажу составных частей теплосчетчика.

1.6. ТАРА И УПАКОВКА

1.6.1. Упаковка производится в соответствии с ГОСТ 23170 и чертежами предприятия-изготовителя.

1.6.2. Первичные преобразователи расхода, электронный блок термопреобразователи и преобразователи давления должны быть уложены в соответствующие ложементы тары. Первичные преобразователи расхода должны быть закреплены в таре с помощью колодок.

1.6.3. Свободное пространство в таре должно быть заполнено гофрированной бумагой.

Примечание: Допускается использование иных амортизирующих наполнителей, обеспечивающих условия транспортирования.

1.6.4. В тару должен быть вложен упаковочный лист, содержащий следующие сведения:

- 1) наименование и обозначение поставляемых блоков;
- 2) дата упаковки;
- 3) подпись и штамп ответственного за упаковку и штамп ОТК.

1.6.5. Тара должна быть обтянута теплосчетчика в комплекте с дополнительными устройствами допускается использование, по согласованию с Заказчиком, подборной тары, удовлетворяющей условиям транспортирования.



1.7. УСТРОЙСТВО И РАБОТА

1.7.1. Принцип работы теплосчетчика состоит в измерении расхода и температуры теплоносителя в трубопроводах систем теплоснабжения и водоснабжения с последующим расчетом накопленного количества тепловой энергии, объема и массы теплоносителя.

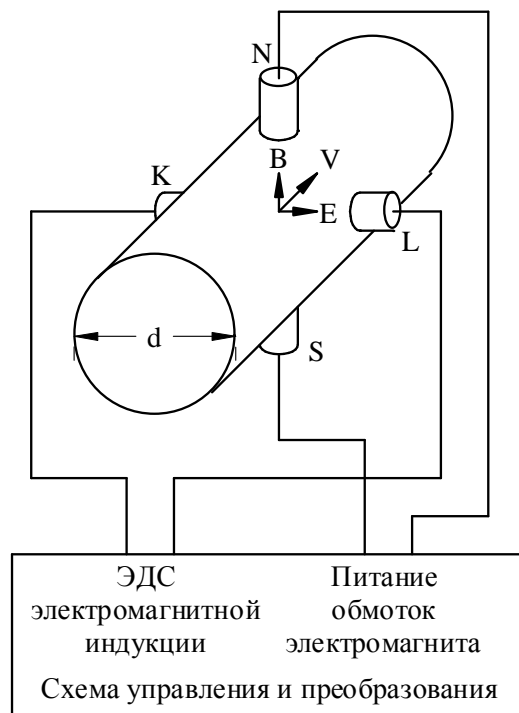
1.7.2. Для измерения значения объемного расхода в теплосчетчиках используются электромагнитные преобразователи расхода. Принцип работы электромагнитного преобразователя расхода основан на явлении электромагнитной индукции - наведении электродвижущей силы (э.д.с.) в проводнике, движущемся в магнитном поле (см. Рис 1). При движении электропроводящей жидкости в поперечном магнитном поле в ней, как в проводнике, наводится э.д.с. Величина э.д.с., согласно закону Фарадея, пропорциональна длине проводника (диаметру внутреннего сечения трубопровода), магнитной индукции в канале и средней по сечению скорости потока. При постоянном значении индукции магнитного поля, значение э.д.с. зависит только от скорости потока жидкости, и, следовательно, от объемного расхода. Поперечное магнитное поле создается с помощью пары катушек (индуктора), расположенных снаружи немагнитной трубы первичного преобразователя и включенных согласно. Для создания специального распределения магнитного поля по сечению трубы используется наружный магнитопровод из магнитомягкой стали. Электродвижущая сила снимается двумя электродами, расположенными в одном поперечном сечении трубы заподлицо с внутренней поверхностью футеровки (фторопласта), изолирующей их от металлической трубы. Для снижения влияния эффекта электрохимической поляризации электродов, с одной стороны, и исключения влияния на э.д.с. изменения индукции, с другой, магнитное поле должно быть квазистационарным, т.е. оставаться в течение достаточно долгого времени (не менее 100 мс) постоянным и, при этом, периодически изменять направление на противоположное. Измерение наведенной э.д.с. производится в течение каждой из полуволн в стационарном режиме, т.е. после окончания переходного процесса. В паузе между полуволнами производится автоматическая коррекция нуля преобразователя. Поскольку сигнал от первичного преобразователя расхода имеет весьма малую амплитуду (от единиц микровольт) при низком соотношении сигнал/шум, то для его усиления и последующей обработки применены специальные схемотехнические и конструктивные решения, а для связи с электронным блоком используется витая пара в экране.

1.7.3. Для измерения объемного расхода горячей и холодной воды питьевого качества и конденсата водяного пара кроме электромагнитных преобразователей расхода используются также тахометрические расходомеры и счетчики. Принцип работы тахометрических расходомеров (турбинные и крыльчатые водосчетчики) основан на зависимости частоты вращения ротора (турбины или крыльчатки) от скорости потока жидкости. Для работы в теплосчетчике используются тахометрические водосчетчики с импульсным выходом.

1.7.4. Для измерения температуры воды и окружающего воздуха используются термопреобразователи сопротивления по ГОСТ Р 8.625 с НСХ 100П ($R_0=100 \text{ Ом}$, $\alpha=0,00391^\circ\text{C}^{-1}$); НСХ Pt100 ($R_0=100 \text{ Ом}$, $\alpha=0,00385^\circ\text{C}^{-1}$); НСХ M50 ($R_0=50 \text{ Ом}$, $\alpha=0,00428^\circ\text{C}^{-1}$). (см. Табл 2).

1.7.5. Электронный блок включает расходомерную часть (один или несколько входов электромагнитных или тахометрических преобразователя расхода) и тепловычислитель, который используется для обработки информации, поступающей от термопреобразователей сопротивления, преобразователей давления.





- В - вектор электромагнитной индукции;
 V - вектор скорости потока жидкости;
 E - вектор ЭДС электромагнитной индукции;
 d - внутренний диаметр преобразователя расхода;
 N, S - полюса электромагнита;
 K, L - электроды преобразователя расхода.

Рис. 1. Принцип работы электромагнитного расходомера

2. ИСПОЛЬЗОВАНИЕ ПО НАЗНАЧЕНИЮ

2.1. УКАЗАНИЕ МЕР БЕЗОПАСНОСТИ

2.1.1. Источниками опасности при монтаже и эксплуатации теплосчетчика являются электрический ток, а также рабочая среда (вода, конденсат, хладагент и т.д.), находящаяся под давлением до 40,0 МПа и с температурой до 200 °С.

2.1.2. Безопасность эксплуатации теплосчетчика обеспечивается:

- а) прочностью корпуса первичного преобразователя расхода;
- б) герметичностью фланцевого или резьбового соединения первичного преобразователя расхода с трубопроводами;
- в) надежным креплением теплосчетчика при монтаже на объекте;
- г) конструкцией теплосчетчика, гарантирующей защиту обслуживающего персонала от соприкосновения с деталями и узлами, находящимися под опасным напряжением;
- д) изоляцией электрических цепей составных частей теплосчетчика
- е) надежным заземлением составных частей теплосчетчика.

2.1.3. На электронном блоке теплосчетчика, если он изготовлен в металлическом корпусе, предусмотрен зажим, отмеченный знаком "Заземление", который необходимо присоединить к контуру заземления.

2.1.4. В первичном электромагнитном преобразователе расхода отсутствуют опасные для жизни напряжения и он не требует защитного заземления. Зажим "Заземление", имеющийся на первичном преобразователе должен соединяться с технологической землей (по ПУЭ - "рабочей"- ЗЕМЛЕЙ СВОБОДНОЙ ОТ ТОКОВ РАСТЕКАНИЯ ОТ СИЛЬНОТОЧНЫХ ЭЛЕКТРИЧЕСКИХ ПРИБОРОВ И АГРЕГАТОВ).

2.1.5. При эксплуатации и обслуживании теплосчетчика необходимо соблюдать "Правила техники безопасности при эксплуатации электроустановок потребителей" для электроустановок напряжением до 1000 В.

2.1.6. Не допускается устранять дефекты установки первичного преобразователя, не убедившись в отсутствии давления в трубопроводе.

2.1.7. К эксплуатации и обслуживанию теплосчетчика допускаются лица, ознакомленные с инструкцией по технике безопасности, утвержденной руководством предприятия-потребителя и учитывающей специфику применения теплосчетчика в конкретном технологическом процессе.

2.1.8. Эксплуатация теплосчетчика со снятыми крышками его составных частей не допускается.

2.2. ПОДГОТОВКА К ИСПОЛЬЗОВАНИЮ

2.2.1. РАСПАКОВКА

2.2.1.1. При получении теплосчетчика проверьте сохранность тары. В зимнее время вскрытие ящиков производите только после выдержки их в течение 12 часов в теплом помещении.

2.2.1.2. После вскрытия ящиков освободите теплосчетчик от упаковочного материала и протрите. Проверьте комплектность согласно заказной ведомости.



2.2.2. УСТАНОВКА ПЕРВИЧНОГО ПРЕОБРАЗОВАТЕЛЯ РАСХОДА ЭЛЕКТРОМАГНИТНОГО ТИПА

ЗАПРЕЩАЕТСЯ ИСПОЛЬЗОВАТЬ ПЕРВИЧНЫЙ ПРЕОБРАЗОВАТЕЛЬ РАСХОДА В КАЧЕСТВЕ МОНТАЖНОГО ПРИСПОСОБЛЕНИЯ ПРИ ПРИВАРКЕ ОТВЕТНЫХ ФЛАНЦЕВ ТРУБОПРОВОДОВ.

ЗАПРЕЩАЕТСЯ ПРОВОДИТЬ СВАРОЧНЫЕ РАБОТЫ ПРИ ПОДКЛЮЧЕННЫХ К ПЕРВИЧНОМУ ПРЕОБРАЗОВАТЕЛЮ ЛИНИЯХ СВЯЗИ.

ЗАПРЕЩАЕТСЯ ПРОВОДИТЬ СВАРОЧНЫЕ РАБОТЫ ПРИ ВКЛЮЧЕННОМ ПИТАНИИ ТЕПЛОСЧЕТЧИКА

НАРУШЕНИЕ УКАЗАННЫХ ОГРАНИЧЕНИЙ К УСТАНОВКЕ ТЕПЛОСЧЕТЧИКА ПРИВОДИТ К ЕГО ВЫХОДУ ИЗ СТРОЯ. ГАРАНТИЙНЫЕ ОБЯЗАТЕЛЬСТВА ПРЕДПРИЯТИЯ-ИЗГОТОВИТЕЛЯ АННУЛИРУЮТСЯ.

2.2.2.1. Первичный преобразователь расхода электромагнитного типа (см. Приложение 2) может быть установлен на горизонтальном, вертикальном или наклонном восходящем участках трубопровода при условии, что весь объем трубы первичного преобразователя в рабочих условиях заполнен измеряемой средой (см. Рис.2), а ось электродов первичного преобразователя приблизительно горизонтальна (угол наклона оси электродов не более 20°).

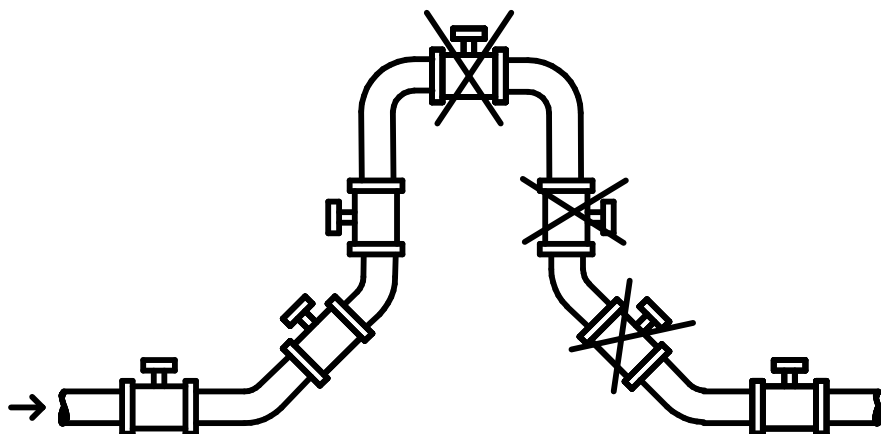


Рис. 2. Установка первичных преобразователей на трубопроводе.

2.2.2.2. Монтаж первичных преобразователей производить только с помощью шпилек (стандартных болтов) и гаек, соответствующих фланцам трубопровода и первичного преобразователя (см. Приложение 2).

2.2.2.3. Фланцы трубопроводов при монтаже первичного преобразователя должны быть соосны (отклонение осей Δ не более $10^{-2} \cdot D_y$) и плоскопараллельны друг другу (см. Рис.3), при этом максимально допустимое отклонение фланцев от параллельности не должно превышать:

$$L_{\max} - L_{\min} \leq 5 \cdot 10^{-3} \cdot D_{\text{фл}}$$

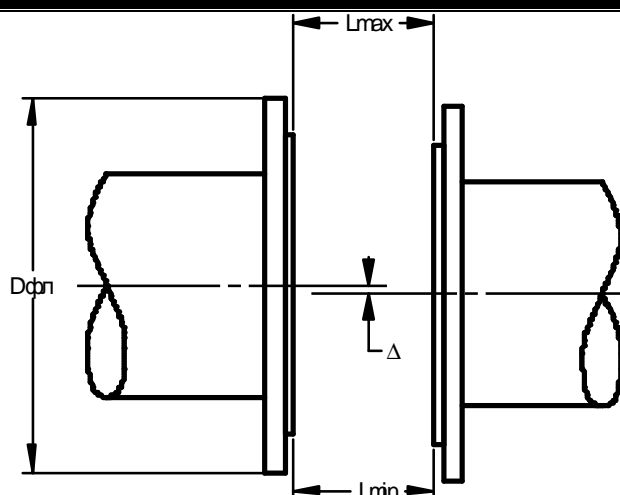


Рис. 3 Допустимые отклонения расположения фланцев трубопровода

2.2.2.4. Затяжку гаек, крепящих первичный преобразователь расхода на трубопроводе, производить равномерно в порядке, указанном на рисунке 4.

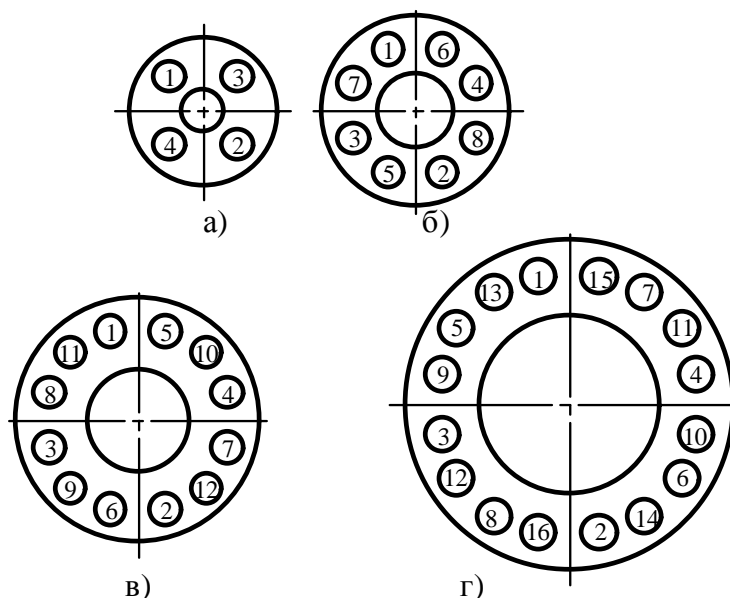


Рис. 4. Последовательность затяжки гаек на фланцах.

2.2.2.5. Диаметр трубопровода D_{TP} должен быть равен диаметру условного прохода D_y первичного преобразователя.

Диаметр трубопровода и диаметр условного прохода первичного преобразователя расхода D_y не должны отличаться на величину, определяемую по формуле:

$$-0,005 \leq \frac{D_{TP} - D_y}{D_y} \leq 0,06$$

Примечание: По отдельному заказу минимальный разброс реальных диаметров трубопровода и первичного преобразователя обеспечивается поставкой в комплекте с первичным преобразователем прямых измерительных участков трубопроводов.

Допускается установка первичного преобразователя на трубопроводах с меньшим или большим диаметром при использовании конических, с углом между образующими конуса не более 30° , патрубков и равенстве диаметров трубопровода до и после первичного преобразователя и увеличении протяженности прямолинейных участков трубопровода (см. Рис.5). (в случае установки патрубков с углом между образующими больше 30° , рекомендуется увеличить протяженность прямолинейных участков до $7 D_y$ и $5 D_y$, соответственно).

При установке первичного преобразователя необходимо совместить стрелку на корпусе первичного преобразователя с направлением движения измеряемой среды в трубопроводе. Наилучшее заполнение всего сечения трубопровода обеспечивается при вертикальном расположении первичного преобразователя на восходящем участке потока. При возможности выпадения осадка из измеряемой среды первичный преобразователь также должен устанавливаться вертикально.

Рекомендуемые минимальные длины прямолинейных участков трубопровода без местных гидравлических сопротивлений приведены ниже (см. Таблица 8).

В случае отсутствия необходимой протяженности прямолинейных участков трубопровода или сильно закрученных потоков рекомендуется установка струевыпрямителя, располагаемого на расстоянии $3 D_y$ до первичного преобразователя вверх против потока. В этом случае протяженность прямолинейных участков трубопровода может быть снижена в два раза.

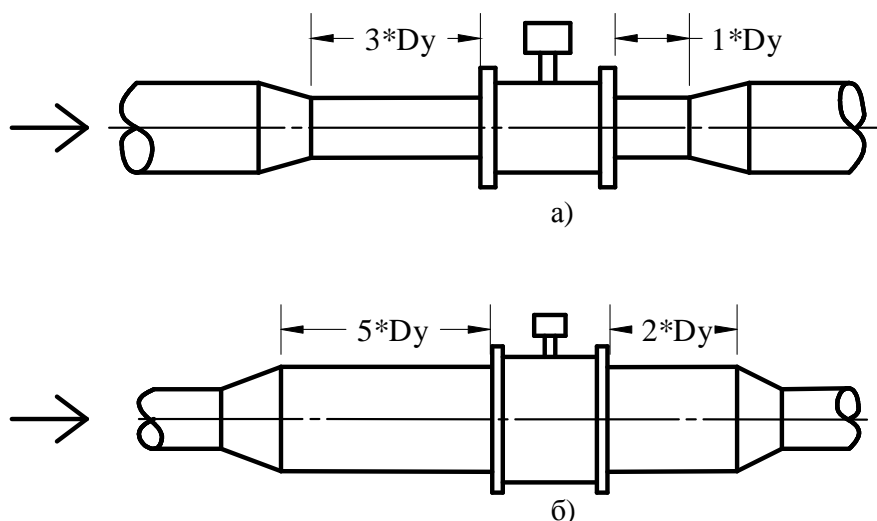


Рис. 5. Установка ППР на трубопроводах с большим и меньшим диаметрами.

2.2.2.6. При наличии в измеряемой среде воздушных пузырей необходимо установить воздухоотделитель (воздушный сепаратор, клапан) на расстоянии $3 D_y$ до первичного преобразователя вверх по потоку.

2.2.2.7. При монтаже первичных преобразователей следует предусмотреть свободный доступ к клеммным колодкам, а также возможность открытия крышек их клеммных коробок. Кабели линий связи должны быть закреплены в непосредственной близости от первичных преобразователей таким образом, чтобы при конденсации влаги на кабелепроводе она не попадала внутрь клеммной коробки.

2.2.2.8. При повышенной влажности окружающей среды и/или возможности затопления места установки первичных преобразователей расхода (колодцы и т.п.) необходимо произвести герметизацию мест ввода кабелепровода (металлорукава и т.п.) в штуцеры клеммных коробок первичных преобразователей с помощью термостойкого силиконового герметика (типа "Виксинт" или аналогичного).

Примечание: При использовании металлорукова требования на герметизацию мест ввода в штуцеры клеммных коробок являются обязательными в любом случае.

Таблица 8

Тип гидравлического сопротивления	Длина прямолинейного участка:	
	перед ППР, п, D _y	после ППР, п, D _y
Колено с внутренним радиусом равным или большим 3 D _y	3	1
Колено с внутренним радиусом меньшим 3 D _y	5	2
Два колена в разных плоскостях с внутренним радиусом равным или большим 3 D _y	7	3
Два колена в разных плоскостях с внутренним радиусом меньшим 3 D _y	10	5
Полностью открытая задвижка	5	2
Частично открытая задвижка, насос	10	5
Сифонный ввод (ввод под прямым углом воды с другой температурой)	20	10

2.2.2.9. При возможной вибрации трубопровода в диапазоне частот и амплитуд (виброускорений), превышающих допустимые для данного исполнения первичного преобразователя расхода значения, трубопровод должен быть закреплен на неподвижном основании до и после места установки первичного преобразователя. Крепление трубопровода должно быть согласовано с массой первичного преобразователя расхода.

2.2.2.10. Ответные фланцы трубопроводов и направляющие фланцы должны быть надежно электрически соединены между собой и клеммой «Земля», расположенной на корпусе электронного блока, с помощью провода типа ПВЗ с изоляцией желто-зеленого цвета сечением не менее 2,5 мм² (см. Рис.6).

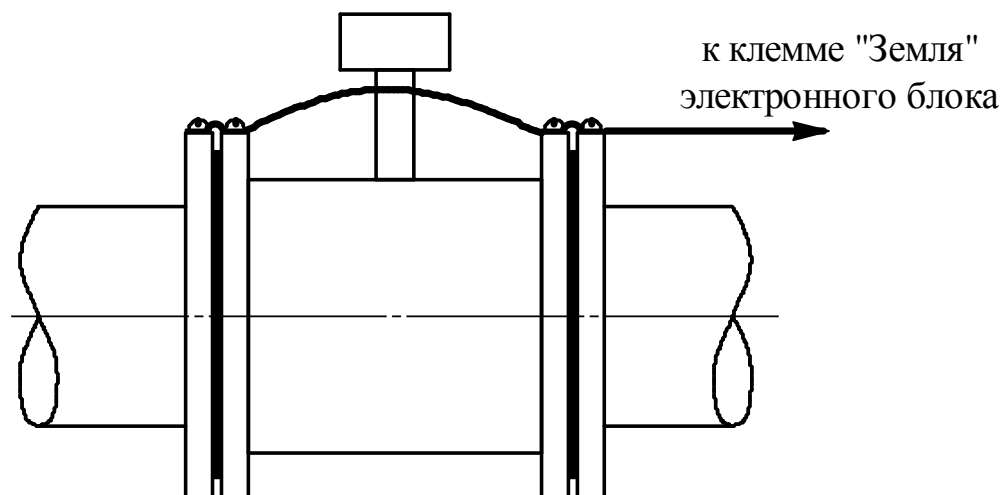


Рис. 6

2.2.2.11. При наличии двух и более первичных преобразователей расхода электромагнитного типа необходимо обеспечить надежное электрическое соединение трубопроводов между собой и контуром заземления проводником с сопротивлением не более 0,4 Ом.

2.2.2.12. Корпус электронного блока (корпуса блоков ИВУ и ПНЧ) соединить с контуром заземления проводником сечением не менее $2,5 \text{ мм}^2$.

2.2.3. УСТАНОВКА ТЕРМОПРЕОБРАЗОВАТЕЛЕЙ СОПРОТИВЛЕНИЯ

2.2.3.1. Термопреобразователи сопротивления устанавливаются: один на подающем трубопроводе (для КТПТР - без маркировки), второй – на обратном (для КТПТР - с маркировкой "А"), третий, при необходимости, – на трубопроводе подпитки. Места установки термопреобразователей сопротивления на трубопроводах должны располагаться, по возможности, ближе к вводу и выводу трубопровода в объект, теплотребление которого измеряется. Варианты установки термопреобразователей сопротивления на трубопроводе приведены ниже (см. Приложение 3).

2.2.3.2. Термопреобразователи сопротивления производят локальное искажение эпюры скорости потока в трубопроводе, поэтому их рекомендуется устанавливать на расстоянии не ближе $10 D_y$ выше по потоку и не ближе $2 D_y$ ниже по потоку от первичных преобразователей расхода.

2.2.4. УСТАНОВКА ТАХОМЕТРИЧЕСКИХ ПРЕОБРАЗОВАТЕЛЕЙ РАСХОДА

Монтаж тахометрических преобразователей расхода производится в соответствии с требованиями эксплуатационной документации на них.

2.2.5. УСТАНОВКА ПРЕОБРАЗОВАТЕЛЕЙ ДАВЛЕНИЯ

Монтаж преобразователей давления производится в соответствии с требованиями эксплуатационной документации на них.

Питание преобразователей давления осуществляется от электронного блока.

Возможно питание преобразователей давления от отдельного блока питания постоянного тока с напряжением от 16 до 42 В.

2.2.6. УСТАНОВКА ЭЛЕКТРОННОГО БЛОКА

2.2.6.1. Электронный блок (блоки ПНЧ и ИВУ) (см. Приложение 4) навешивается на прикрепленную к стене плиту, входящую в комплект поставки (см. Приложение 5).

Примечания: 1. Допускается в качестве защитно-охранного мероприятия при установке электронного блока использовать металлический кожух (шкаф), при этом необходимо соблюдать следующие требования:

2. Для обеспечения стабильного температурного режима работы электронного блока поверхности кожуха (шкафа), кроме задней, должны располагаться на расстоянии не менее 50 мм от соответствующих поверхностей электронного блока, либо иметь вентиляционные отверстия;

3 Конструкция кожуха (шкафа) должна обеспечивать свободный доступ к кабельным вводам и монтажным отсекам электронного блока.

2.2.6.2. При монтаже должны быть обеспечены: доступ к кнопкам управления электронного блока, размещенным на его передней панели, соединителям и розеткам на клеммной коробке и удобство наблюдения жидкокристаллического дисплея. Располагать электронный блок по отношению к источникам света следует таким образом, чтобы естественное или искусственное освещение обеспечивало надежный отчет показаний теплосчетчика.



2.2.7. МОНТАЖ ЭЛЕКТРИЧЕСКИХ ЦЕПЕЙ

2.2.7.1. Монтаж электрических цепей теплосчетчика проводить в соответствии со схемами, приведенными ниже (см. Приложение 6 - Приложение 11).

Расположение контактов в клеммной коробке электронного блока (блоков ПНЧ и ИВУ) и в клеммной коробке первичного преобразователя расхода показаны ниже (см. Приложение 14).

ВНИМАНИЕ! Подключение электрических цепей к электронному блоку и первичным преобразователям производить с помощью инструмента WAGO 209 – 130.

ВНИМАНИЕ! Перемычки в клеммной коробке первичного преобразователя расхода в исполнении Н переключить в положение «РАБОТА» только после заполнения трубопровода

2.2.7.2. Кабели линий связи для соединений теплосчетчика должны прокладываться в заземленных стальных трубах. Допускается прокладка кабелей в заземленном металлоукаве.

Не допускается прокладка в одной трубе (металлоукаве) кабелей питания индуктора и сигнального кабеля электродов от первичных преобразователей расхода.

2.2.7.3. Вблизи расположения открытых (без металлических труб или металлоукавов) линий связи между преобразователями, входящими в состав теплосчетчика, и электронным блоком не допускается наличие кабелей и электротехнических устройств, создающих электромагнитные поля частотой 50 Гц и напряженностью более 40 А/м.

2.2.7.4. Кабели линий связи должны быть закреплены в непосредственной близости от корпуса электронного блока. Корпус электронного блока необходимо заземлить (занулить).

2.2.7.5. Линии связи между первичными электромагнитными преобразователями расхода и электронным блоком проводить следующими кабелями:

- а) цепи питания индукторов и преобразователей давления - кабелем типа КИПЭВ Nх2х0,60, КИПЭП Nх2х0,60, КММ 2х0,35; КУПР 2х0,35 или аналогичным экранированным кабелем с сечением жил по меди не менее 0,35 мм², или кабелем ШВСП 2х0,35;
- б) линии связи с электродов - кабелем типа КИПЭВ 1х2х0,60, КИПЭП 1х2х0,60, КММ 2х0,35, ПЧВС 2х0,35, ШВЧИ 2х0,12 или аналогичным экранированным кабелем с двумя перевитыми проводниками и шагом скрутки не более 50 мм (витой парой), с внутренней изоляцией проводников из фторопласта, полиэтилена или полипропилена. Не рекомендуется использование кабелей с внутренней изоляцией проводников из поливинилхлорида. Сечение жил кабеля по меди не менее 0,12 мм² (рекомендуется сечение 0,2 или 0,35 мм²);
- в) термопреобразователи сопротивления подключаются к электронному блоку с помощью кабеля типа КММ 4х0,35; КИПЭП 2х2х0,60; КИПЭВ 2х2х0,60; КУПР 4х0,5; РПШ 4х0,5; СПОВ 4х0,5; КМПВ 4х0,5 или аналогичных.

2.2.7.6. Линию связи между блоками ПНЧ и ИВУ проводить следующими кабелями:

- а) сигнальные цепи – кабелем типа МКШ2х0,35; КММ2х0,35;
- б) цепи питания при длине линии связи менее 100 м – кабелем типа МКШ 2х0,35; МКШ 3х0,35; КММ 2х0,35;
- в) цепи питания при длине линии связи от 100 м до 300 м – кабелем типа МКШ 2х0,75; МКШ 3х0,75;
- г) допускается прокладка цепей питания и сигнальных цепей одним кабелем, например МКШ 5х0,35 при длине линии связи менее 100 м и МКШ 5х0,75 при длине линии связи от 100 м до 300 м.



2.2.7.7. Линию связи между импульсным выходом тахометрического преобразователя расхода (водосчетчика) и электронным блоком проводить кабелем типа КММ 2x0,35 или аналогичным экранированным кабелем с сечением жил по меди не менее 0,35 мм².

2.2.7.8. Подключение теплосчетчика к сети переменного тока производится кабелем типа ПВС 3x0,75 или аналогичным с сечением жил по меди не менее 0,75 мм².

ПРИМЕЧАНИЕ: Рекомендуется производить подключение к сети переменного тока через автоматический выключатель типа АВ47 – 29 с номинальным током отключения не менее 1 А, характеристика защитного отключения по ГОСТ 50345 – тип С или D.

2.2.8. ПОДКЛЮЧЕНИЕ ПРИНТЕРА, МОДЕМА, ИНТЕРФЕЙСА RS-485, ETHERNET, HART И ВНЕШНЕГО АНТЕННОГО КОМПЛЕКСА

2.2.8.1. Электронный блок имеет два интерфейсных разъема "ПРИНТЕР" и "МОДЕМ".

Разъем "ПРИНТЕР" предназначен для непосредственного (без использования каких-либо промежуточных устройств) вывода информации на принтер.

Разъем "МОДЕМ" предназначен для вывода информации на компьютер, модем или адаптер переноса данных.

Соединение с компьютером производится с помощью нуль-модемного кабеля типа DB9F-DB9F.

Соединение с модемом – модемным кабелем типа DB9F-DB9M.

Соединение с принтером электронного блока без сменного модуля интерфейса производится с помощью модемного кабеля типа DB9F - DB25M.

Соединение с принтером электронного блока со сменным модулем интерфейса производится с помощью принтерного кабеля типа DB9F-DB25M.

Схемы подключения приведены в приложении 12

Схемы распайки кабелей – в приложении 13.

Удаленные принтер и модем подключаются к теплосчетчику через линию связи, выполненную медным проводом типа КММ 2x0,35 или аналогичным. Длина линии связи между теплосчетчиком и принтером, а также между теплосчетчиком и компьютером (модемом) - не более 1000 м.

ВНИМАНИЕ! Подключение принтера к электронному блоку производить в следующей последовательности:

1. Соединить разъем RS-232 принтера с разъемом "ПРИНТЕР" на лицевой панели электронного блока или с клеммным соединителем "ПРИНТЕР" клеммной коробки электронного блока.
2. Соединить разъем "СЕТЬ" принтера с разъемом "СЕТЬ" на лицевой панели электронного блока.
3. Установить переключатель "СЕТЬ" принтера в положение "ВКЛ".

2.2.8.2. Схема подключения принтера и модема приведена ниже (см. Приложение 12).

2.2.8.3. Рекомендуемые типы принтеров – EPSON-LX300, EPSON-LX350. При использовании указанного принтера он должен быть запрограммирован по инструкции, приведенной ниже (см. Приложение 15).

2.2.8.4. Подключение интерфейса RS-485 производится проводом типа КММ 2x0,35 или аналогичным. Схема подключения приведена ниже (см. Приложение 12).

2.2.8.5. Выходной кодовый сигнал RS - 232 снимается с выхода электронного блока по двухпроводной линии связи, выполненной витой парой в экране (например, TPS type2); сечение



жил кабеля - от 0,2 до 0,35 мм²; сопротивление нагрузки должно быть не менее 10 кОм, емкость - не более 1000 пФ. Схема подключения приведена ниже (см. Приложение 12).

2.2.8.6. Подключение электронного блока с помощью ETHERNET показано ниже (см. Приложение 12). Подключение к персональному компьютеру производится «нуль-хабным» кабелем (стандарт IEEE 802.3); сетевое подключение – «хабным» кабелем (стандарт IEEE 802.3). Линии связи выполнять кабелем UTP cat.5 (неэкранированные витые пары).

2.2.8.7. Схема подключения внешнего антенного комплекса к встроенному в электронный блок GSM-модему приведена ниже (см. Приложение 12).

Антенный комплекс может быть закреплен на стене как внутри помещения, так и с внешней стороны. Для этого кронштейн устройства для крепления и настройки необходимо прикрепить к стене с помощью шурупов. Если крыша дома покрыта не металлом, антенный комплекс можно крепить к балке или стропилам чердачного помещения.

ВНИМАНИЕ! После установки антенны в зоне уверенного приема (см. ПРИМЕЧАНИЕ) НЕОБХОДИМО:

1. Подключить ВЧ-РАЗЪЕМ СОЕДИНИТЕЛЬНОГО ВЧ-КАБЕЛЯ К ВЧ-РАЗЪЕМУ АНТЕННЫ И АККУРАТНО ПРОЛОЖИТЬ ВЧ СОЕДИНИТЕЛЬНЫЙ КАБЕЛЬ ДО МЕСТА УСТАНОВКИ ЭЛЕКТРОННОГО БЛОКА С МИНИМАЛЬНЫМ КОЛИЧЕСТВОМ ИЗГИБОВ (РАДИУС ИЗГИБА ДОЛЖЕН БЫТЬ НЕ МЕНЕЕ 200ММ). ПРИ УСТАНОВКЕ АНТЕННЫ НА УЛИЦЕ НЕОБХОДИМО ПРОИЗВЕСТИ ГЕРМЕТИЗАЦИЮ ВЧ-РАЗЪЕМОВ.
2. Отключить ВЧ-РАЗЪЕМ ВСТРОЕННОЙ АНТЕННЫ ОТ ВЧ-РАЗЪЕМА GSM-МОДЕМА ЭЛЕКТРОННОГО БЛОКА И ПОДКЛЮЧИТЬ ВЧ-РАЗЪЕМ СОЕДИНИТЕЛЬНОГО ВЧ-КАБЕЛЯ.
3. ИСПОЛЬЗУЯ ЭЛЕМЕНТЫ РЕГУЛИРОВКИ АНТЕННЫ В ГОРИЗОНТАЛЬНОЙ И ВЕРТИКАЛЬНОЙ ПЛОСКОСТЯХ, ПРОИЗВЕСТИ НАСТРОЙКУ АНТЕННОГО КОМПЛЕКСА В НАПРАВЛЕНИИ НА БЛИЖАЙШУЮ БАЗОВУЮ СТАНЦИЮ ВАШЕГО ОПЕРАТОРА СОТОВОЙ СВЯЗИ.

ПРИМЕЧАНИЕ. Для поиска оптимального места расположения антенны и прогнозирования качества передачи можно использовать телефон стандарта GSM, подключенный к оператору связи, услуги которого предполагается использовать для передачи данных. Если уровень сигнала по гистограмме, выводимой на табло телефона, находится в районе половины шкалы – можно ожидать приемлемого качества передачи данных.

2.2.8.8. Эксплуатация электронного блока со встроенным модулем MT9g производится в соответствии с Руководствами «MT9g (версия 2) встроенный модем расходомера-счетчика ВИС.Т1. Руководство пользователя» и «MT9. Интеллектуальный модем для промышленных применений. Руководство пользователя».

2.2.8.9. Подключение электронного блока с помощью HART показано ниже (см. приложение 12). Линии связи выполнять кабелем КИПЭП 1x2x0,60 (экранированная витая пара). Экран кабеля заземлять со стороны управляющего устройства.



2.3. ПОРЯДОК РАБОТЫ

2.3.1. ОБЩИЕ ПОЛОЖЕНИЯ

2.3.1.1. Теплосчетчик позволяет:

- обслуживание от 1 до 16 независимых теплосистем (виртуальных приборов) любого типа и конфигурации (от 0 до 3 расходомеров, термопреобразователей сопротивления, преобразователей давления в каждой), в том числе системы с совместным использованием отдельных расходомеров / термопреобразователей сопротивления / преобразователей давления.
- производить коррекцию астрономического времени приборных часов для различных часовых поясов.
- осуществлять индикацию на встроенном жидкокристаллическом дисплее всех измеряемых, вычисляемых и сохраняемых в архиве параметров.
- выводить на встроенный жидкокристаллический дисплей диагностическую и вспомогательную информацию (в том числе текущего астрономического времени).
- производить накопление во встроенном архиве произвольного набора параметров из числа измеряемых теплосчетчиком, а также астрономического времени. Емкость архива может быть выбрана в пределах от 1 суток до 3-х лет.

выводить текущую и архивную информацию на принтер в виде информационных протоколов (суточных или часовых), модем, адаптер переноса данных, компьютер или локальную сеть.

2.3.2. ПОДГОТОВКА К РАБОТЕ

2.3.2.1. Заполнить трубопровод измеряемой средой, включить питание теплосчетчика. Убедиться в наличии индикации на передней панели электронного блока. Выдержать теплосчетчик во включенном состоянии не менее 30 мин.

2.3.3. УПРАВЛЕНИЕ ТЕПЛОСЧЕТЧИКОМ (СИСТЕМА МЕНЮ)

2.3.3.1. Просмотр зарегистрированной и вычисленной информации всех видов, а также выполнение всех прочих операций работы с теплосчетчиком, осуществляется посредством системы меню.

2.3.3.2. Для пользования меню на передней панели электронного блока расположены шесть управляющих кнопок, обозначаемые в дальнейшем '★', '↑', '↵', '←', '↓' и '⇒'.

2.3.3.3. Кнопка '↵' (ввод) предназначена для выполнения действий, соответствующих выбранному пункту меню или выхода в меню из текущего выполняющегося действия.

2.3.3.4. Кнопка '★' во всех режимах работы теплосчетчика выполняет единственную функцию и предназначена для выбора одной из независимых теплосистем, обслуживаемых теплосчетчиком (виртуальных приборов). Выбор осуществляется циклическим переключением между теплосистемами.

2.3.3.5. Кнопки '↑', '←', '↓' и '⇒' предназначены для перемещения по пунктам меню, и перебора индицируемых параметров, а также выполнения некоторых других функций, зависящих от текущего режима работы теплосчетчика.

2.3.3.6. Для представления пользовательской информации теплосчетчик оборудован четырехстрочным жидкокристаллическим дисплеем с автоматической подсветкой для работы в



темных помещениях. Нижняя строка жидкокристаллического дисплея является статусной, в ней содержатся сведения о наименовании текущего виртуального прибора, к которому относится текущая индицируемая информация (например, температура в подающем трубопроводе). Здесь же отображается текущее астрономическое время, заменяющееся при наличии неисправностей в работе текущего виртуального прибора сообщением об аварии. Мигающий в нижней строке символ '☼' (колокольчик) означает наличие ошибки в работе одного из виртуальных приборов, за исключением текущего.

Q т е п	0 . 0 0 0 0
- Н а р а б о т к а - - - - - [ч] -	
t н а р	0 . 0 0
В е н т и л я ц и я	1 2 : 1 0 : 3 6

Q т е п	0 . 0 0 0 0
- Н а р а б о т к а - - - - - [ч] -	
t н а р	0 . 0 0
В е н т и л я ц и я	= А В А Р И Я =

Q т е п	0 . 0 0 0 0
- Н а р а б о т к а - - - - - [ч] -	
t н а р	0 . 0 0
В е н т и л я ц и я	☼ 1 2 : 1 0 : 3 6

2.3.3.7. Разнообразные функции теплосчетчика доступны пользователю через систему его экранного меню. Определить, что теплосчетчик в настоящее время находится в режиме индикации меню, можно по наличию в правом верхнем углу жидкокристаллического дисплея одиночного символа 'М'. Если символ 'М' на экране отсутствует, выйти в меню из текущей выполняющейся функции можно однократным нажатием '↵' (При выключенной подсветке нажатие любой клавиши приведет лишь к ее включению. Нажмите клавишу еще раз.).

И Н Д И К А Ц И Я	.	М
▶	Г л а в н а я	◀
	П о в е р к а	
Г В С	1 2 : 1 0 : 3 6	

Пункты меню теплосчетчика организованы в четыре функциональные группы по виду выполняемых задач. (см. рисунок). Переключение между функциональными группами осуществляется клавишами '←' и '→' по замкнутому циклу. Выбор пункта меню в группе осуществляется клавишами '↑' и '↓'. Название выбранного пункта меню выделяется курсорными стрелками слева и справа.



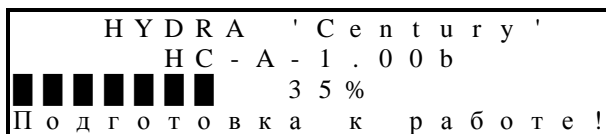
Для выполнения действий, соответствующих выбранному пункту меню следует однократно нажать клавишу '↵' ("войти" в пункт меню). Порядок работы с теплосчетчиком во время выполнения различных операций рассмотрен в отдельном подразделе.



2.3.4. ОСНОВНЫЕ ОПЕРАЦИИ ПРИ РАБОТЕ С ТЕПЛОСЧЕТЧИКОМ

2.3.4.1. ВКЛЮЧЕНИЕ ТЕПЛОСЧЕТЧИКА

В начальный момент после включения питания теплосчетчик входит в режим подготовки к работе. При этом на жидкокристаллическом дисплее присутствует картинка вида



В случае продолжительного нахождения теплосчетчика в выключенном состоянии, подготовка к работе может занять некоторое время. В этом случае в третьей строке жидкокристаллического дисплея присутствует индикатор хода подготовки к работе (см. рисунок выше). После выхода из режима подготовки к работе теплосчетчик производит инициализацию подключенного модема (если модем указан как подключенное устройство, см. п. 2.3.5.4.4) и возвращается в тот режим индикации, в котором он находился в момент отключения питания.

2.3.4.2. ПРОСМОТР ИЗМЕРЯЕМЫХ И РАСЧЕТНЫХ ВЕЛИЧИН

Теплосчетчик позволяет осуществлять просмотр измеряемых и расчетных величин на встроенном жидкокристаллическом дисплее. Просмотр выполняется при помощи пунктов меню "ИНДИКАЦИЯ-Главная" и "ИНДИКАЦИЯ-Поверка". В зависимости от типа теплосистемы (виртуального прибора) отдельные величины могут отсутствовать.

Значения параметров, являющихся константами в текущей теплосистеме, индицируются с дополнительным символом 'с' после значения. В случаях, когда параметр-константа автоматически изменяет свое значение в зависимости от режима работы зима/лето, вместо 'с' индицируется символ 'з' для зимнего режима работы или 'л' для летнего.

- Т е м п е р а т у р а - - - [° C] -	
Т п о д	1 4 2 . 6 7
Т о б р	7 0 . 0 0 с
О т о п л е н и е	1 2 : 1 0 : 3 6

В пункте меню "ИНДИКАЦИЯ-Главная" доступны следующие величины (просмотр осуществляется кнопками '↑' и '↓'):

- текущее значение массового расхода теплоносителя по подающему трубопроводу для текущего виртуального прибора;
- текущее значение массового расхода теплоносителя по обратному трубопроводу для текущего виртуального прибора;
- текущее значение массового расхода теплоносителя по трубопроводу подпитки для текущего виртуального прибора;
- текущее значение объемного расхода теплоносителя по подающему трубопроводу для текущего виртуального прибора;
- текущее значение объемного расхода теплоносителя по обратному трубопроводу для текущего виртуального прибора;
- текущее значение объемного расхода теплоносителя по трубопроводу подпитки для текущего виртуального прибора;
- значение температуры теплоносителя в подающем и обратном трубопроводах для текущего виртуального прибора;
- значение температуры теплоносителя в трубопроводе подпитки (холодная вода) для текущего виртуального прибора;
- значения давления в подающем и обратном трубопроводах для текущего виртуального прибора;
- значения давления в трубопроводе подпитки для текущего виртуального прибора;



- значение температуры окружающей среды для текущего виртуального прибора;
- значение накопленной массы теплоносителя по подающему трубопроводу для текущего виртуального прибора;
- значение накопленной массы теплоносителя по обратному трубопроводу для текущего виртуального прибора;
- значение накопленной массы теплоносителя по трубопроводу подпитки для текущего виртуального прибора;
- значение накопленного объема теплоносителя по подающему трубопроводу для текущего виртуального прибора;
- значение накопленного объема теплоносителя по обратному трубопроводу для текущего виртуального прибора;
- значение накопленного объема теплоносителя по трубопроводу подпитки для текущего виртуального прибора;
- значение тепловой мощности для текущего виртуального прибора;
- значение накопленного количества тепловой энергии для текущего виртуального прибора;
- значение времени наработки текущего виртуального прибора.

В пункте меню " ИНДИКАЦИЯ-Поверка" доступны следующие величины:

- текущее поверочное значение массового расхода теплоносителя по подающему и обратному трубопроводам для текущего виртуального прибора;
- текущее поверочное значение массового расхода теплоносителя по трубопроводу подпитки для текущего виртуального прибора;
- текущее поверочное значение объемного расхода теплоносителя по подающему и обратному трубопроводам для текущего виртуального прибора;
- текущее поверочное значение объемного расхода теплоносителя по трубопроводу подпитки для текущего виртуального прибора;
- значение температуры теплоносителя в подающем и обратном трубопроводах для текущего виртуального прибора;
- значение температуры теплоносителя в трубопроводе подпитки (холодная вода) для текущего виртуального прибора;
- значения давления в подающем и обратном трубопроводах для текущего виртуального прибора;
- значения давления в трубопроводе подпитки для текущего виртуального прибора;
- поверочное значение накопленной массы теплоносителя по подающему и обратному трубопроводам для текущего виртуального прибора;
- поверочное значение накопленной массы теплоносителя по трубопроводу подпитки для текущего виртуального прибора;
- поверочное значение накопленного объема теплоносителя по подающему и обратному трубопроводам для текущего виртуального прибора;
- поверочное значение накопленного объема теплоносителя по трубопроводу подпитки для текущего виртуального прибора;
- значение тепловой мощности для текущего виртуального прибора;
- значение поверочного количества тепловой энергии для текущего виртуального прибора;
- значение поверочного времени наработки текущего виртуального прибора.

2.3.4.3. ВЫВОД ПРОТОКОЛОВ НА ПРИНТЕР

Теплосчетчик позволяет выводить на принтер два вида протоколов учета тепловой энергии:

- за любой отчетный месяц в пределах емкости архива прибора;
- за произвольное число суток в пределах емкости архива прибора.



Для печати протокола за отчетный месяц необходимо выбрать в меню теплосчетчика пункт "ПЕЧАТЬ - Месячный отчет", нажать кнопку '↵'.

В	ы	б	о	р		м	е	с	я	ц	а	:		◀	▶		
с		0	0	:	0	0		2	4	-	0	3	-	0	0		
п	о	1	5	:	0	0		2	4	-	0	4	-	0	0		
О	т	о	п	л	е	н	и	е		1	2	:	1	0	:	3	6

При помощи кнопок '←' и '→' выбрать требуемый месяц. Нажать кнопку '↵' и подтвердить намерение печатать отчет, после чего ожидать окончания печати протокола (в процессе печати нажатие '↵' приведет к ее прерыванию). При необходимости можно изменить начальную и конечную даты месячного протокола. Для этого нажать кнопку '↑' (начало протокола) или '↓' (окончание протокола) и кнопками '←' и '→' скорректировать дату. Нажать кнопку '↵' для окончания редактирования даты.

Для печати протокола за произвольное число суток необходимо выбрать в меню теплосчетчика пункт "ПЕЧАТЬ - Суточный отчет", нажать кнопку '↵'. Кнопками '←' и '→' установить дату и время нижней границы последовательности суток, для которой требуется произвести распечатку:

В	ы	б	о	р		с	у	т	о	к	:		◀	▶			
с		1	1	:	0	0		1	2	-	0	4	-	0	0		
п	о	с	л	е	д	.	о	т	ч	е	т	н	.	ч	а	с	
О	т	о	п	л	е	н	и	е		1	2	:	1	0	:	3	6

Если требуется вывести протокол за одни сутки, то далее следует нажать '↵', затем подтвердить свое намерение печатать отчет или отменить печать. Для печати протоколов за несколько суток в пакетном режиме следует нажать '↓' и аналогично установить дату и время верхней границы последовательности:

В	ы	б	о	р		с	у	т	о	к	:		◀	▶			
с		1	1	:	0	0		1	2	-	0	4	-	0	0		
п	о	1	5	:	0	0		1	5	-	0	4	-	0	0		
О	т	о	п	л	е	н	и	е		1	2	:	1	0	:	3	6

Нажать кнопку '↵', затем подтвердить свое намерение печатать отчеты или отменить печать.

Примечание: После успешной печати каждого протокола теплосчетчик запоминает дату/время последнего отпечатанного протокола и в следующий раз по умолчанию предлагает отпечатать протоколы от запомненной даты до текущего момента.

В некоторых особо сложных конфигурациях теплосчетчик может накапливать информацию столь большого объема, что печатные протоколы не вмещаются в ширину листа формата А4. В этом случае пользователь имеет возможность выбора из двух режимов печати: как есть (при наличии принтера формата А3 или больше) или с переносом неуместившейся части протокола на следующий лист. Соответствующая опция доступна в меню "ПРИБОР - Настройка".

2.3.4.4. ДИАГНОСТИКА И СООБЩЕНИЯ ОБ ОШИБКАХ

Как в режимах индикации, так и в печатных протоколах теплосчетчик предоставляет пользователю возможность следить за правильностью его работы и производить диагностику неисправностей при помощи сообщений об ошибках. Перечень возможных сообщений приведен ниже (см. Таблица 9).

ВО ВСЕХ РЕЖИМАХ НА НАЛИЧИЕ ОШИБОК В РАБОТЕ ТЕПЛОСЧЕТЧИКА УКАЗЫВАЕТ СЛОВО =АВАРИЯ= В ЧЕТВЕРТОЙ (СТАТУСНОЙ) СТРОКЕ ЖИДКО-КРИСТАЛЛИЧЕСКОГО ДИСПЛЕЯ ВМЕСТО ИНДИКАЦИИ ПРИБОРНОГО ВРЕМЕНИ (см. пример ниже).

В режимах индикации при наличии ошибки по параметру, индикация которого имеет смысл только при полной исправности соответствующих линий связи и датчиков, сообщение об



ошибке появляется вместо индикации значения параметра. Например, в случае, если датчик температуры подающего канала определил превышение верхнего предела измерения температуры, вместо значения этой температуры на жидко-кристаллический дисплей будет выведено сообщение вида:

-	Т	е	м	п	е	р	а	-	-	-	[°	С]	-			
Т	п	о	д			Т	>				m	a	x					
Т	о	б	р								9	0	.	1	5			
О	т	о	п	л	е	н	и	е			=	А	В	А	Р	И	Я	=

Существуют такие виды ошибок, индикация которых вместо значения параметра невозможна. Для того чтобы просмотреть сообщения обо всех текущих ошибках, следует воспользоваться пунктом меню "ИНДИКАЦИЯ - Ошибки". Просмотр списка ошибок осуществляется кнопками '↑' и '↓'. Переключение между режимами индикации текущих и накопленных за текущий час ошибок осуществляется кнопками '←' и '→'. Доступ к ошибкам различных виртуальных приборов производится переключением текущего виртуального прибора ('★'). Кроме наименования ошибки доступна также информация о времени, в течение которого она наблюдалась.

О	ш	и	б	к	и	з	а	ч	а	с	:	◀	▶					
S	п	о	д			<		m	i	n		0	.	2	б	ч		
Т	о	б	р			о	б	р	ы	в		0	.	1	5	ч		
В	е	н	т	и	л	я	ц	и	я		=	А	В	А	Р	И	Я	=

При наличии любой из этих ошибок, кроме ошибок по давлению и температуре наружного воздуха, не ведется счет тепла и времени наработки виртуального прибора.

Периодически теплосчетчик проводит проверку сохранности программного обеспечения и функциональности отдельных компонентов оборудования. При неисправностях на жидко-кристаллический дисплей выдаются соответствующие сообщения:

ERROR: ROM	– нарушение целостности рабочей программы;
ERROR: RTC	– неисправность встроенных часов;
ERROR: Fo	– ошибка калибровочных коэффициентов;
ERROR: Ro	– ошибка калибровочных коэффициентов;
ERROR: Io	– ошибка калибровочных коэффициентов;
ERROR: Спецификации!	– возможное несоответствие настроечных параметров спецификации.

При появлении на жидкокристаллическом дисплее любого из этих сообщений, теплосчетчик не будет функционировать. Следует обратиться к обслуживающей организации или изготовителю для устранения неисправности. Исключение составляет сообщение "ERROR: Спецификации!", появление которого указывает на возможную потерю введенных пользователем настроек (см. пп. 2.3.5.4.2 и 2.3.5.4.3). Теплосчетчик продолжает нормально функционировать, но пользователю следует убедиться, что настроечные параметры прибора соответствуют ранее введенным, после чего сообщение об ошибке исчезнет.

Таблица 9

Возможные сообщения об ошибках для каждого виртуального прибора

Сообщение на дисплее	Сообщение в печатном протоколе	Пояснение
Питание	Знак '#’ в колонке Tнар	Отсутствие в течение некоторого времени сетевого напряжения питания
$\Delta < \min$	Знак 'Т’ в колонке Qтеп	Разность температур теплоносителя в прямом и обратном каналах меньше минимально допустимой (Закрытая теплосистема)



Сообщение на дисплее	Сообщение в печатном протоколе	Пояснение
Qтепл < 0	Знак '<' в колонке Qтеп	Расчетное количество тепловой энергии системы меньше нуля
Спод < min	Знак '<' в колонке Спод	Расход теплоносителя в прямом канале меньше минимально допустимого
Спод > max	Знак '>' в колонке Спод	Расход теплоносителя в прямом канале больше максимально допустимого
Собр < min	Знак '<' в колонке Собр	Расход теплоносителя в обратном канале меньше минимально допустимого
Собр > max	Знак '>' в колонке Собр	Расход теплоносителя в обратном канале больше максимально допустимого
Схв < min	Знак '<' в колонке Схв	Расход теплоносителя в канале подпитки меньше минимально допустимого
Схв > max	Знак '>' в колонке Схв	Расход теплоносителя в канале подпитки больше максимально допустимого
Тпод обрыв	Знак 'X' в колонке Тпод	Неисправность или обрыв датчика температуры в прямом канале
Тпод < min	Знак '<' в колонке Тпод	Значение температуры в прямом канале (сопротивления датчика) ниже минимально допустимого
Тпод > max	Знак '>' в колонке Тпод	Значение температуры в прямом канале (сопротивления датчика) выше максимально допустимого
Тобр обрыв	Знак 'X' в колонке Тобр	Неисправность или обрыв датчика температуры в обратном канале
Тобр < min	Знак '<' в колонке Тобр	Значение температуры в обратном канале (сопротивления датчика) ниже минимально допустимого
Тобр > max	Знак '>' в колонке Тобр	Значение температуры в обратном канале (сопротивления датчика) выше максимально допустимого
Тхв обрыв	Знак 'X' в колонке Тхв	Неисправность или обрыв датчика температуры в канале подпитки
Тхв < min	Знак '<' в колонке Тхв	Значение температуры в канале подпитки (сопротивления датчика) ниже минимально допустимого
Тхв > max	Знак '>' в колонке Тхв	Значение температуры в канале подпитки (сопротивления датчика) выше максимально допустимого
Токр обрыв	Знак 'X' в колонке Токр	Неисправность или обрыв датчика температуры наружного воздуха
Токр < min	Знак '<' в колонке Токр	Значение температуры наружного воздуха (сопротивления датчика) ниже минимально допустимого
Токр > max	Знак '>' в колонке Токр	Значение температуры наружного воздуха (сопротивления датчика) выше максимально допустимого
Рпод обрыв	Знак 'X' в колонке Рпод	Неисправность или обрыв датчика давления в прямом канале



Сообщение на дисплее	Сообщение в печатном протоколе	Пояснение
Рпод < min	Знак '<' в колонке Рпод	Значение давления в прямом канале (тока датчика) ниже минимально допустимого
Рпод > max	Знак '>' в колонке Рпод	Значение давления в прямом канале (тока датчика) выше максимально допустимого
Робр обрыв	Знак 'X' в колонке Робр	Неисправность или обрыв датчика давления в обратном канале
Робр < min	Знак '<' в колонке Робр	Значение давления в обратном канале (тока датчика) ниже минимально допустимого
Робр > max	Знак '>' в колонке Робр	Значение давления в обратном канале (тока датчика) выше максимально допустимого
Рхв обрыв	Знак 'X' в колонке Рхв	Неисправность или обрыв датчика давления в канале подпитки
Рхв < min	Знак '<' в колонке Рхв	Значение давления в канале подпитки (тока датчика) ниже минимально допустимого
Рхв > max	Знак '>' в колонке Рхв	Значение давления в канале подпитки (тока датчика) выше максимально допустимого

2.3.5. ОПИСАНИЕ ФУНКЦИЙ МЕНЮ ТЕПЛОСЧЕТЧИКА

2.3.5.1. ИНДИКАЦИЯ

2.3.5.1.1. Главная

Производится вывод на жидкокристаллический дисплей теплосчетчика ряда измеряемых и накапливаемых величин:

- текущее значение массового расхода теплоносителя по подающему и обратному трубопроводам для текущего виртуального прибора;
- текущее значение массового расхода теплоносителя по трубопроводу подпитки для текущего виртуального прибора;
- текущее значение объемного расхода теплоносителя по подающему и обратному трубопроводам для текущего виртуального прибора;
- текущее значение объемного расхода теплоносителя по трубопроводу подпитки для текущего виртуального прибора;
- значение температуры теплоносителя в подающем и обратном трубопроводах для текущего виртуального прибора;
- значение температуры теплоносителя в трубопроводе подпитки (холодная вода) для текущего виртуального прибора;
- значения давления в подающем и обратном трубопроводах для текущего виртуального прибора;
- значения давления в трубопроводе подпитки для текущего виртуального прибора;
- значение температуры окружающей среды для текущего виртуального прибора;
- значение накопленной массы теплоносителя по подающему и обратному трубопроводам для текущего виртуального прибора;
- значение накопленной массы теплоносителя по трубопроводу подпитки для текущего виртуального прибора;
- значение накопленного объема теплоносителя по подающему и обратному трубопроводам для текущего виртуального прибора;
- значение накопленного объема теплоносителя по трубопроводу подпитки для текущего виртуального прибора;
- значение тепловой мощности для текущего виртуального прибора;



- значение накопленной тепловой энергии для текущего виртуального прибора;
- значение времени наработки текущего виртуального прибора.

В зависимости от типа виртуального прибора отдельные величины могут отсутствовать.

2.3.5.1.2. Поверка

Производится вывод на жидкокристаллический дисплей поверочных величин:

- текущее поверочное значение массового расхода теплоносителя по подающему и обратному трубопроводам для текущего виртуального прибора;
- текущее поверочное значение массового расхода теплоносителя по трубопроводу подпитки для текущего виртуального прибора;
- текущее значение скорости потока теплоносителя в подающем и обратном трубопроводе для текущего виртуального прибора;
- текущее значение скорости потока теплоносителя в трубопроводе подпитки для текущего виртуального прибора;
- текущее поверочное значение объемного расхода теплоносителя по подающему и обратному трубопроводам для текущего виртуального прибора;
- текущее поверочное значение объемного расхода теплоносителя по трубопроводу подпитки для текущего виртуального прибора;
- значение температуры теплоносителя в подающем и обратном трубопроводах для текущего виртуального прибора;
- значение температуры теплоносителя в трубопроводе подпитки (холодная вода) для текущего виртуального прибора;
- значения давления в подающем и обратном трубопроводах для текущего виртуального прибора;
- значения давления в трубопроводе подпитки для текущего виртуального прибора;
- поверочное значение накопленной массы теплоносителя по подающему и обратному трубопроводам для текущего виртуального прибора;
- поверочное значение накопленной массы теплоносителя по трубопроводу подпитки для текущего виртуального прибора;
- поверочное значение накопленного объема теплоносителя по подающему и обратному трубопроводам для текущего виртуального прибора;
- поверочное значение накопленного объема теплоносителя по трубопроводу подпитки для текущего виртуального прибора;
- значение поверочного количества тепловой энергии для текущего виртуального прибора;
- значение поверочного времени наработки текущего виртуального прибора.

В зависимости от типа виртуального прибора отдельные величины могут отсутствовать.

Поверочные величины предназначены для проведения точных диагностических измерений накапливаемых параметров с возможностью сброса и остановки счета. При проведении измерений в пределах временных интервалов более суток возможно переполнение поверочных накопителей. Сброс поверочных величин (установка значения "0") осуществляется нажатием клавиши '←', запуск и остановка счета - клавишей '⇒'. В режиме остановки счета в верхней строке жидкокристаллического дисплея загорается символ '*'. При запуске счета символ пропадает.

2.3.5.1.3. Ошибки

Производится вывод на жидкокристаллический дисплей сведений об ошибках текущего виртуального прибора и времени их действия, как на текущий момент времени, так и накопленных в течение часа. Переключение между текущими и часовыми ошибками осуществляется при помощи кнопок '←' и '⇒'. При наличии ошибок их просмотр осуществляется кнопками '↑' и '↓'.



Во всех режимах на наличие ошибок в текущей работе прибора указывает слово "АВАРИЯ" в нижней строке жидкокристаллического дисплея.

Описание возможных сообщений об ошибках см. п. 2.3.4.4.

2.3.5.1.4. Часы

Производится вывод на жидкокристаллический дисплей показаний астрономических часов теплосчетчика, дублирующих показания часов в статусной строке жидкокристаллического дисплея и содержащих дополнительно информацию о текущей календарной дате.

При необходимости часовое время может быть скорректировано для соответствия местному времени. Коррекция времени осуществляется после ввода пароля, таким способом, как описано в п. 2.3.5.4.5. Чтобы войти в режим «ПАРОЛЬ», нажать кнопку '⇒'.

Если пароль правильный, пользователь получает возможность изменения текущего времени (кнопками '↑' и '↓') в пределах ± 23 часа с шагом в 1 час. Изменение времени в более широком диапазоне не допускается. По окончании коррекции времени следует нажать кнопку '↵' и подтвердить изменение времени.

2.3.5.2. ПЕЧАТЬ

2.3.5.2.1. Месячный отчет

Производится вывод на EPSON-совместимый принтер протокола учета тепловой энергии и параметров теплоносителя за любой отчетный месяц в пределах размера архива текущего виртуального прибора.

2.3.5.2.2. Суточный отчет

Производится вывод на EPSON-совместимый принтер посуточных протоколов учета тепловой энергии и параметров теплоносителя. Возможна печать как отдельного протокола за одни сутки, так и протоколов за любое число выбранных суток в пределах размера архива данного виртуального прибора.

2.3.5.3. АРХИВ

2.3.5.3.1. Месячный отчет

Производится вывод на жидкокристаллический дисплей теплосчетчика итоговых результатов учета тепловой энергии и параметров текущего виртуального прибора за любой отчетный месяц в пределах емкости архива. В зависимости от вида виртуального прибора осуществляется расчет за отчетный период и вывод на жидкокристаллический дисплей:

- среднечасовые значения отпущенной (полученной) тепловой энергии по каждому источнику (потребителю) теплоты;
- суммарные значения отпущенной (полученной) тепловой энергии за все время работы виртуального прибора;
- среднечасовые температуры теплоносителей в трубопроводах;
- среднечасовое давление теплоносителя в трубопроводах;
- суммарные массы теплоносителей, протекшие в трубопроводах за все время работы виртуального прибора;
- суммарные объемы теплоносителей, протекших в трубопроводах за все время работы виртуального прибора;
- текущее и среднечасовое давление теплоносителя в трубопроводе подпитки;
- время наработки виртуального прибора за каждый астрономический час;
- суммарное время наработки виртуального прибора за все время работы;
- астрономическое время и дату произведенных измерений.

Расчет значений производится при входе в данный пункт меню, а также каждый час при записи очередных значений в архив текущего виртуального прибора. В случае длительного процесса на жидкокристаллическом дисплее присутствует индикатор его выполнения.



2.3.5.3.2. Суточный отчет

Производится вывод на жидкокристаллический дисплей теплосчетчика результатов учета тепловой энергии и параметров теплоносителя за произвольные сутки в пределах размера архива текущего виртуального прибора.

2.3.5.3.3. Просмотр

Производится вывод на жидкокристаллический дисплей теплосчетчика результатов учета тепловой энергии и параметров теплоносителя за любой час любых суток в пределах размера архива текущего виртуального прибора. Просмотр списка параметров осуществляется кнопками '↑' и '↓'. Выбор часа и календарной даты для просмотра осуществляется кнопками '←' и '→', каждое нажатие которых изменяет время просмотра на один час назад или вперед, соответственно. Длительное удержание кнопки в нажатом положении включает режим изменения даты на сутки назад или вперед, соответственно.

```
П р о с м о т р   а р х и в а :  
- Т е м п е р а т у р а - - - [ ° С ] -  
Т п о д                1 4 2 . 6 7  
◀ ▶   а р х :   1 7 - 0 5 - 0 1   1 3
```

2.3.5.4. ПРИБОР

2.3.5.4.1. Паспорт

Производится вывод на жидкокристаллический дисплей сведений о теплосчетчике и текущем виртуальном приборе: название теплосчетчика, серийный номер, версия программы, диапазоны допустимых расходов и частот данного виртуального прибора, аналоговые характеристики подключаемых к теплосчетчику датчиков (устройств) для данного виртуального прибора, максимальный и текущий размер архива данного виртуального прибора, а также служебная информация о программе.

2.3.5.4.2. Настройка

Производится выбор и изменение общих параметров теплосчетчика:

- отчетное число месяца, используемого при печати протоколов учета (1 ... 28);
- отчетный час суток, используемый при печати протоколов учета (0 ... 23);
- формат бумаги подключенного принтера (А4, или А3+);
- действия принтера по окончании печати протокола (выброс бумаги (Лист) или пропуск нескольких строк (Рулон));
- режим удаленного доступа (RS-232, RS-485 или TCP/IP);
- скорость последовательного порта, используемого для удалённого доступа (9600 или 19200 бод);
- наличие и тип подключенного модема (нет, HAYES, GSM);
- сетевой номер теплосчетчика для использования в режиме сетевого обмена данными (0 ... 126);
- тип распечатки месячных отчетов – при установленной опции в бланках печатных протоколов подводятся итоги по каждой отпечатанной декаде (нет, есть);
- последовательный порт, через который осуществляется вывод информации на принтер (разъемы «Принтер», «Модем»);
- точность вывода итоговых параметров прибора в печатном протоколе (число знаков после запятой).

2.3.5.4.3. Спецнастройка

Производится выбор и изменение специальных параметров теплосчетчика. К ним относятся параметры, непосредственно влияющие на процесс функционирования прибора, поэтому данный пункт меню защищен заводским паролем (см. п. 2.3.5.4.5).



В отличие от стандартных настроек, устанавливаемые параметры предназначены не для всего теплосчетчика, а для текущего виртуального прибора.

Доступные к изменению параметры:

- значения температур-констант (при наличии таковых, 0 ... 160 °С);
- значения давлений-констант (при наличии таковых, 1 ... 25 ат);
- значения верхних пределов измерения расхода (для многодиапазонного прибора), изменения вступают в силу со следующего часа;
- значения ДУ трубопроводов расхода. Используются только при вычислении скорости потока (см. ИНДИКАЦИЯ – Поверка).

ВНИМАНИЕ! Соблюдать особую осторожность при изменении данных параметров функционирования теплосчетчика. Установленные значения вступят в действие немедленно по выходе в главное меню.

2.3.5.4.4. Периферийные устройства

Проверка наличия и исправности подключенных к теплосчетчику периферийных устройств (принтера и модема). Исправность линий связи "ВИС.Т1 - принтер" может быть проверена лишь самим пользователем: теплосчетчик посылает принтеру команду, на которую тот должен ответить трехкратным звуковым сигналом.

Проверка модема осуществляется только в случае, если модем указан в качестве периферийного устройства теплосчетчика. Для получения информации об исправности линий связи "ВИС.Т1 - модем" последний должен быть подключен к соответствующему разъему теплосчетчика и его питание включено. Результат тестирования индицируется через несколько секунд в строке "Модем":

```

П р о в е р к а   п е р и ф е р и и   :
П р и н т е р   . . . . . с и г н а л
М о д е м       . . . . . е с т ь
О т о п л е н и е       1 2 : 1 0 : 3 6
  
```

если модем обнаружен и исправен, или

```

П р о в е р к а   п е р и ф е р и и   :
П р и н т е р   . . . . . с и г н а л
М о д е м       . . . . . н е т
О т о п л е н и е       1 2 : 1 0 : 3 6
  
```

если модем не обнаружен.

2.3.5.4.5. Пароль

Ввод пароля осуществляется по запросу программы при помощи кнопок '<←/→>' (перемещение курсора по разрядам пароля) и '<↑/↓>' (изменение символа под курсором). Завершается ввод пароля нажатием кнопки '<↵>':

```

          В в е д и т е   п а р о л ь   :
                0 0 0 0 0 0
О т о п л е н и е       1 2 : 1 0 : 3 6
  
```

Примечание: При выпуске с предприятия-изготовителя устанавливается пароль "000000".

Изменение пароля, необходимого для получения доступа к защищённым настройкам прибора.

Подобным образом осуществляется и изменение пароля, но перед этим также необходимо ввести действующий пароль.



Н о в ы й п а р о л ь : 0 0 0 0 0 0
О т о п л е н и е 1 2 : 1 0 : 3 6

2.3.5.4.6. Распечатка

Вывод на принтер технологической информации о теплосчетчике. Эта информация носит служебный характер и не имеет практической ценности для пользователя. В некоторых случаях производитель может попросить пользователя предоставить данную информацию для решения возникших вопросов по функционированию теплосчетчика.



3. ТЕХНИЧЕСКОЕ ОБСЛУЖИВАНИЕ

3.1. ПОРЯДОК ТЕХНИЧЕСКОГО ОБСЛУЖИВАНИЯ

3.1.1. ОБЩИЕ ПОЛОЖЕНИЯ

3.1.1.1. Теплосчетчик не требует специального обслуживания.

3.1.1.2. Теплосчетчик должен осматриваться 1 раз в неделю для подтверждения его работоспособности, при этом, в целях повышения надежности работы прибора в составе узла учета, рекомендуется проведение ежемесячного технического обслуживания узла учета специализированной организацией.

3.1.1.3. При наличии в измеряемой среде взвесей, склонных к выпадению в виде твердого осадка, трубу первичного преобразователя электромагнитного типа необходимо периодически промывать для устранения осадка. Рекомендуемый период осмотра первичного преобразователя электромагнитного типа составляет один год.

3.1.1.4. Техническое обслуживание тахометрических преобразователей расхода (водосчетчиков), преобразователей давления, термопреобразователей, а также вспомогательных устройств (принтера, модема и т.п.) производить в соответствии с инструкциями (руководствами) по эксплуатации на это оборудование

3.2. ПОВЕРКА

3.2.1. ОПЕРАЦИИ ПОВЕРКИ

3.2.1.1. Теплосчетчик подлежит обязательной проверке на соответствие требованиям технических условий при выпуске из производства, периодической проверке, а также проверке после ремонта и/или доработок по “ВАУМ.407312.114 МП1 Методика проверки (полнопроходное исполнение)”.

3.2.1.2. Межповерочный интервал теплосчетчика – 5 лет, для класса 0,2 – 1 год. Межповерочный интервал теплосчетчика при экспортных поставках определяет страна-импортер.

3.2.1.3. Теплосчетчик подвергается поэлементной проверке. Составные части теплосчетчика, имеющие межповерочные интервалы, отличающиеся от интервала, приведенного в п. 3.2.1.2, должны подвергаться периодической проверке с интервалами, приведенными в соответствующей нормативно-технической документации.

3.2.2. ОФОРМЛЕНИЕ РЕЗУЛЬТАТОВ ПОВЕРКИ

3.2.2.1. Теплосчетчик, прошедший проверку с положительными результатами допускается к эксплуатации.

3.2.2.2. В паспорте на теплосчетчик делается запись о результатах проверки и ставится подпись поверителя, проводившего проверку, с нанесением оттиска клейма поверителя.

3.2.2.3. При отрицательных результатах проверки теплосчетчика, находящийся в эксплуатации, не допускают к применению. В паспорте производят запись о непригодности теплосчетчика, клеймо поверителя гасят.

3.3. ВОЗМОЖНЫЕ НЕИСПРАВНОСТИ И СПОСОБЫ ИХ УСТРАНЕНИЯ

3.3.1. Теплосчетчик является сложным измерительным прибором, сконструированным с применением микропроцессоров и другой современной элементной базы, поэтому ремонт теплосчетчика должен осуществляться только в специализированных организациях, имеющих необходимое оборудование и разрешение на проведение ремонтных работ от предприятия-изготовителя.

3.3.2. Возможные при эксплуатации теплосчетчика неисправности и способы их устранения, доступные потребителю, перечислены ниже (см. Таблица 10).



Таблица 10

Наименование неисправности, внешнее проявление	Вероятная причина	Способ устранения
1. При включении в сеть теплосчетчик не работает, индикатор ничего не показывает	Нет напряжения питания	Проверить напряжение питания
2. При имеющемся расходе рабочей среды показания теплосчетчика значительно отличаются от ожидаемых или равны нулю	Неправильное подключение первичного преобразователя расхода к электронному блоку	Проверить и исправить схему подключения
3. Показания расхода нестабильны	<p>Плохое заземление первичного преобразователя расхода</p> <p>Плохо защищена от помех и наводок сигнальная линия связи между первичным преобразователем расхода и электронным блоком</p> <p>Газовые пузыри в рабочей среде</p> <p>Наличие электрического тока в трубопроводе.</p>	<p>Проверить и восстановить заземление, особенно рабочей среды</p> <p>Устранить источник помех или улучшить экранировку линий связи</p> <p>Ликвидировать газовые пузыри</p> <p>Устранить источник тока</p>
4. Сообщение об обрыве, замыкании цепи или отказе какого-либо датчика	Обрыв, замыкание цепи связи, отказ соответствующего преобразователя давления и/или температуры	Устранить обрыв, замыкание цепи связи, заменить преобразователь



4. ПРАВИЛА ХРАНЕНИЯ И ТРАНСПОРТИРОВКИ

4.1. Теплосчетчик следует хранить на стеллажах в сухом отапливаемом и вентилируемом помещении при температуре от 5 до 55°C, относительной влажности до 95 % при температуре 35 °С.

4.2. Транспортирование теплосчетчика производится любым видом транспорта (авиационным – в отапливаемых герметизированных отсеках самолетов) с защитой от атмосферных осадков.

4.3. После транспортирования при отрицательных температурах вскрытие тары можно производить только после выдержки их в течение 24 ч в отапливаемом помещении.

ВНИМАНИЕ! Первичные преобразователи расхода после транспортирования при отрицательных температурах могут потребовать более продолжительную выдержку (до 48 ч) или сушки при температуре окружающего воздуха (40 – 50)°С в течение 24 ч.



5. ГАРАНТИИ ИЗГОТОВИТЕЛЯ (ПОСТАВЩИКА)

5.1. Изготовитель гарантирует соответствие теплосчетчика требованиям технических условий в пределах гарантийного срока 72 мес со дня отгрузки при соблюдении потребителем всех следующих условий:

а) транспортирование, хранение, монтаж и эксплуатация теплосчетчика осуществляется в соответствии с эксплуатационной документацией;

б) монтаж и пусконаладочные работы выполнены в течение 12 мес со дня отгрузки теплосчетчика с отметкой в паспорте;

в) в течение месяца с момента ввода теплосчетчика в эксплуатацию заключен договор обслуживания с сервисной организацией предприятия-изготовителя или организацией, которая произвела монтаж теплосчетчика и имеет договор с предприятием-изготовителем.

При несоблюдении условий п.5.1 б), в) гарантийный срок эксплуатации составляет 18 мес со дня отгрузки теплосчетчика.

Примечание: дата ввода теплосчетчика в эксплуатацию и дата заключения договора обслуживания указываются в паспорте на теплосчетчик в разделе «Особые отметки», заверяются подписью ответственного лица и печатью обслуживающей организации.

5.2. Гарантийный срок продлевается на время выполнения гарантийного ремонта (с учетом времени его транспортировки).

5.3. Теплосчетчик, у которого во время гарантийного срока будет обнаружено несоответствие требованиям технических условий, восстанавливается изготовителем или заменяется другим.

5.4. Изготовитель не несет гарантийных обязательств в следующих случаях:

а) отсутствует паспорт на теплосчетчик с заполненным разделом «Свидетельство о приемке»;

б) теплосчетчик или его составные части имеют механические повреждения;

в) теплосчетчик транспортировался, хранился, монтировался или эксплуатировался с нарушением требований эксплуатационной документации;

г) отсутствует или повреждена пломба с клеймом поверителя;

5.5. Неисправный теплосчетчик для выполнения гарантийного ремонта направляется на предприятие-изготовитель или организацию, имеющую договор с предприятием-изготовителем на проведение ремонтных работ.

5.6 Теплосчетчик, представляемый на предприятие-изготовитель для ремонта, должен иметь полную комплектацию, за исключением монтируемых на трубопроводах монтажных частей.



ПРИЛОЖЕНИЕ 1

КАРТА ЗАКАЗА ТЕПЛОСЧЕТЧИКОВ ВИС.Т1 (ОБРАЗЕЦ)

(для многоканальных заполняется на каждую систему учета тепла или водопотребления)

Заказчик (плательщик): _____

Тел./факс (заказчика, плательщика): _____

Адрес объекта (место установки прибора): _____

Обозначение ВИС.Т1 (заполнение обязательно): _____

Ду_{под} / Ду_{обр.} (указывается Ду первичных преобраз. расхода ПРН (ПП), мм: _____ / _____Верхний предел измерения G_{max} ПРН(ПП) на Ду_{под} / Ду_{обр.}, м³/ч: _____ - / _____

Динамический диапазон измерения (10, 100, 250, 500, 1000, 2000 по умолч. 250): _____

Отсечка по ниж. пределу измерения (по умолч. на закр. системах – **ЕСТЬ**, на ГВС - **НЕТ**): _____

Система учета тепла или водопотребления – название системы на распечатке:

закрытая – **Отопл., Вент., Кондиц.** и проч. _____**открытая** – (с водоразбором) - **ГВС, ХВС** и проч.): _____Подпитка для закрытых систем(**ЕСТЬ / НЕТ**; если есть – указать Ду): _____- **верхний предел измерения ПРН (ПП) на подпитке, м³/ч** : _____ или- **цена импульса тахометрического расходомера, л/имп** : _____ ;Рабочая длина термометров сопротивления **КТПТР-01 (КТПТР-05)**, мм : _____ ;бобышки прямые, угловые (по умолчанию **угловые**): _____ ;гильзы обычные **ГЗ-6,3 МПа**, усиленные **ГЗ-50 МПа** (по умолчанию **обычные**) _____ ;Способ регистрации **T_{хв}** для **открытых систем** (с клавиатуры, термометром) : _____ ;Автоматическое переключение **T_{хв}** зима - лето (**ДА / НЕТ**)* _____ ;Рабочая длина термометра **ТПТ 1-3 (T_{хв})**, мм : _____ ;Наличие регистрации температуры наружного воздуха (**ДА / НЕТ**): _____ ;Наличие регистрации давления (**ДА / НЕТ**) : _____ ;Верхний предел измерения датчика давления (по умолчанию **1,6 МПа**) : _____ ;Выходной сигнал датчика давления (по умолчанию **4 – 20 мА**): _____ ;Наличие токового выхода теплосчетчика (**0 – 5**, или **4 – 20**, или **0 – 20 мА**): _____ ;Выходной интерфейс **RS-232, RS-485, ETHERNET, HART, M-BUS, GSM, OPC-сервер**: _____ ;Протокол удаленного доступа **Hlink / ModBus** (по умолчанию **Hlink**): _____ ;**Дополнительное оборудование к теплосчетчику :**

Комплект монтажных частей (ответные фланцы, прокладки, крепеж): _____ ;

Проставка (габаритный имитатор ПРН) _____ ;

Датчик давления _____, Адаптер переноса данных: _____ Интерф. розетка _____ ;

Принтер; кабель интерф., шкаф, полка : _____ ;

Монтажный кабель (длина, м) КММ 2x0,35 _____, КММ 4x0,35 _____ ;

Металлический шкаф под принтер EPSON LX-300/LX-350: _____ ;

Должность, **Ф.И.О.** заказчика: _____

(подпись)

* При задании **T_{хв}** с клавиатуры (автоматически по умолчанию – лето 15°C с 01.05, зима 5°C с 01.10).

КАРТА ЗАКАЗА РАСХОДОМЕРОВ И РАСХОДОМЕРОВ-СЧЕТЧИКОВ НА ВИС.Т1(ВС)

(заполняется отдельно на каждую систему измерения тепловой энергии или водопотребления)

Заказчик: _____

Адрес объекта: _____

Тел./факс: _____

Поставщик : _____

Обозначение ВИС.Т1 (ВС): _____

Ду_{под} / Ду_{обр}, мм: _____Верхний предел измерения на Ду_{под} / Ду_{обр}, м³/ч: _____

Динамический диапазон измерения (10, 100, 250, 500, 1000, 2000 по умолчанию 250) _____

Отсечка по нижнему пределу измерения (по умолчанию – есть): _____

Система (закрытая; открытая – отопление, ГВС и т.п.): _____

Подпитка (**ЕСТЬ / НЕТ**; если есть – указать Ду): _____- верхний предел измерения электромагнитного расходомера на подпитке, м³/ч : _____ или

- цена импульса тахометрического расходомера, л/имп : _____

Рабочая длина термометров сопротивления **КТПТР-01 (КТПТР-05)**, мм : _____Способ регистрации T_{хв} (с клавиатуры, термометром) : _____Рабочая длина термометра **ТПТ 1-3 (T_{хв})**, мм : _____Наличие регистрации температуры наружного воздуха (**ДА / НЕТ**): _____Наличие регистрации давления (**ДА / НЕТ**) : _____Верхний предел измерения датчика давления (по умолчанию **1,6 МПа**) : _____Выходной сигнал датчика давления (по умолчанию **4 – 20 мА**): _____

Наличие электрического выходного несинусоидального сигнала частотой (0 – 1000 Гц или 0 – 10000 Гц) _____

Наличие токового выхода расходомера-счетчика (**0 – 5** или **4 – 20** или **0 – 20 мА**): _____Выходной интерфейс **RS-232, RS-485, ETHERNET, HART, M-BUS, GSM, OPC-сервер** _____Протокол удаленного доступа **Hlink / ModBus** (по умолчанию **Hlink**): _____**Дополнительное оборудование к расходомеру-счетчику :**

Комплект монтажных частей (ответные фланцы, прокладки, болты, гайки, шайбы): _____

Датчик давления _____

Принтер **EPSON LX-300/LX-350**: _____

Кабель подключения принтера EPSON LX-300/LX-350: _____

Металлический шкаф под принтер EPSON LX-300/LX-350: _____

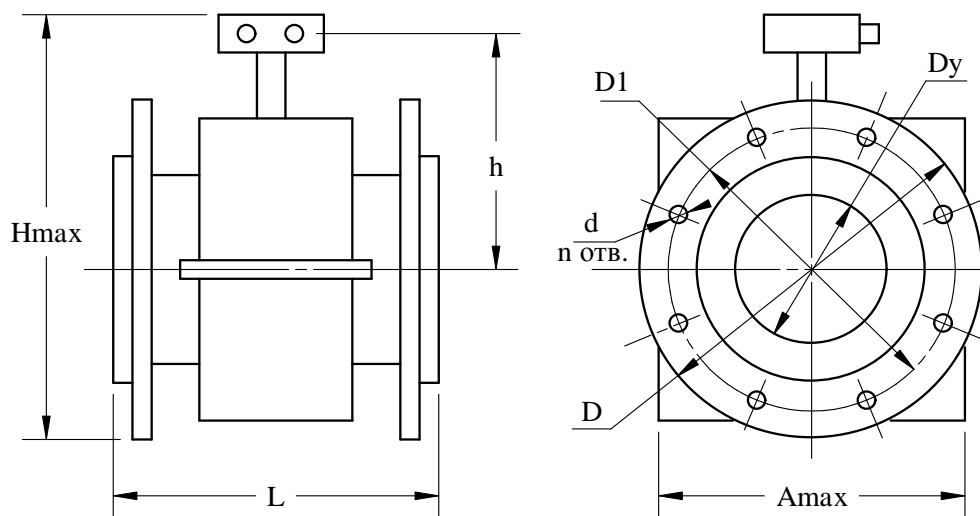
Адаптер переноса данных: _____

Должность, Ф.И.О. заказчика: _____

(подпись)



ПРИЛОЖЕНИЕ 2
ПЕРВИЧНЫЕ ПРЕОБРАЗОВАТЕЛИ РАСХОДА. ГАБАРИТНЫЕ,
УСТАНОВОЧНЫЕ И ПРИСОЕДИНИТЕЛЬНЫЕ РАЗМЕРЫ.
МАССА. КРЕПЕЖНЫЕ ИЗДЕЛИЯ



Условные обозначения	Размер, мм									Масса, кг	Крепеж
	D _y	L	H _{max}	h	A _{max}	D	D1	d	n		
ПП-2,5 **	2,5	120 _{.1}	95							0,6	¾"
ПП-4**	4	120 _{.1}	95							0,6	¾"
ПП-6**	6	120 _{.1}	95							0,6	¾"
ПП-10 *	10	140 _{.1,5}	205	110	120	90	60	14	4	7	M12 x 60
ПП-15	15	140 _{.1,5}	205	110	120	95	65	14	4	7	M12 x 60
ПП-25	25	160 _{.1,5}	210	110	120	115	85	14	4	8	M12 x 60
ПП-32	32	190 _{.1,5}	230	165	110	135	100	18	4	8	M16 x 60
ПП-40	40	200 _{.2}	240	125	195	145	110	18	4	11	M16 x 70
ПП-50	50	202 _{.2}	245	125	195	160	125	18	4	12	M16 x 70
ПП-80	80	238 _{.3}	275	140	225	195	160	18	8	17	M16 x 80
ПП-100	100	252 _{.3}	310	155	245	230	190	22	8	24	M20 x 90
ПП-150	150	328 _{.3}	375	185	310	300	250	26	8	50	M24 x 100
ПП-200	200	358 _{.3}	445	225	370	360	310	26	12	70	M24 x 100
ПП-300	300	438 _{.4}	575	290	500	485	430	30	16	125	M27 x 120
ПП-400	400	508 _{.4}	670			610	560	30	16	165	M27 x 120
ПП-500	500	600 _{.5}	710	350	750	730	660	39	20	210	M33x150
ПП-600	600	600 _{.5}	825	410	860	840	770	39	20	293	M36x180
ПП-700	700	600 _{.5}	930	465	980	960	875	45	24	368	M45x200
ПП-800	800	800 _{.5}	1045	500	1100	1075	990	45	24	480	M45x200
ПП-900	900	1120 _{.5}	1215	655	1200	1185	1090	52	28	559	M45
ПП-1000	1000	1250 _{.7}	1325	705	1350	1315	1210	56	28	700	M52
ПП-1100	1100	1420 _{.7}	1505	755	1550					915	
ПП-1200	1200	1500 _{.7}	1560	810	1620	1525	1420	56	32	1249	M52
ПП-1400	1400	1750 _{.7}	1800	925	1850	1750	1640	62	36	1457	M56
ПП-1500	1500	1900 _{.7}	1910	970	1970					1693	

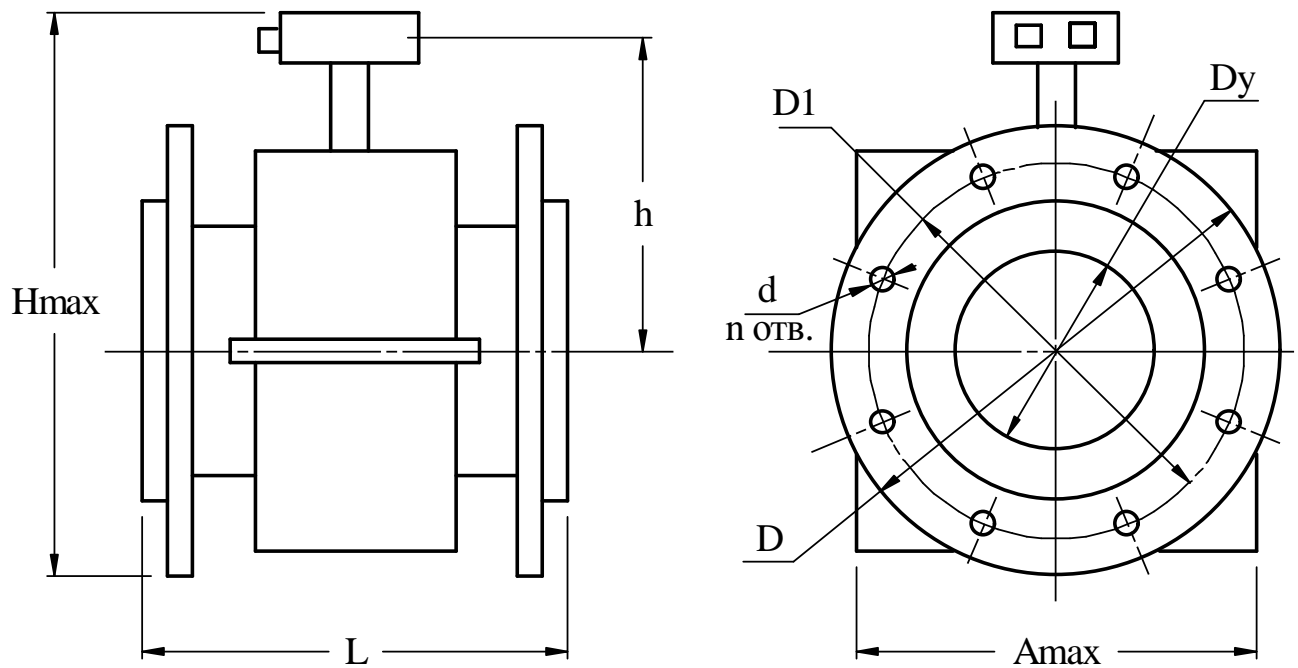
Присоединительные размеры фланцев по ГОСТ 12815 исполнение 1 на условное давление P_y 2,5 МПа (25 кгс/см²), конструкция фланцев по ГОСТ 12820.

* - по отдельному заказу.

** - для резьбового соединения



ПРИЛОЖЕНИЕ 2А
ПЕРВИЧНЫЕ ПРЕОБРАЗОВАТЕЛИ РАСХОДА, ОБЪЕДИНЕННЫЕ
С БЛОКОМ ПНЧ В КОМПАКТНОМ МОНТАЖНОМ ИСПОЛНЕНИИ
ГАБАРИТНЫЕ, УСТАНОВОЧНЫЕ И ПРИСОЕДИНИТЕЛЬНЫЕ
РАЗМЕРЫ. МАССА. КРЕПЕЖНЫЕ ИЗДЕЛИЯ



Условные обозначения	Размер, мм									Масса, кг	Крепеж
	D _y	L	H _{max}	h	A _{max}	D	D1	d	n		
ПП-2,5 **	2,5	120 _{.1}	95							0,6	¾"
ПП-4**	4	120 _{.1}	95							0,6	¾"
ПП-6**	6	120 _{.1}	95							0,6	¾"
ПП-10 *	10	140 _{.1,5}	205	110	120	90	60	14	4	7	M12 x 60
ПП-15	15	140 _{.1,5}	205	110	120	95	65	14	4	7	M12 x 60
ПП-25	25	160 _{.1,5}	210	110	120	115	85	14	4	8	M12 x 60
ПП-32	32	190 _{.1,5}	230	165	110	135	100	18	4	8	M16 x 60
ПП-40	40	200 _{.2}	240	125	195	145	110	18	4	11	M16 x 70
ПП-50	50	202 _{.2}	245	125	195	160	125	18	4	12	M16 x 70
ПП-80	80	238 _{.3}	275	140	225	195	160	18	8	17	M16 x 80
ПП-100	100	252 _{.3}	310	155	245	230	190	22	8	24	M20 x 90
ПП-150	150	328 _{.3}	375	185	310	300	250	26	8	50	M24 x 100
ПП-200	200	358 _{.3}	445	225	370	360	310	26	12	70	M24 x 100
ПП-300	300	438 _{.4}	575	290	500	485	430	30	16	125	M27 x 120
ПП-400	400	508 _{.4}	670			610	560	30	16	165	M27 x 120
ПП-500	500	600 _{.5}	710	350	750	730	660	39	20	210	M33x150
ПП-600	600	600 _{.5}	825	410	860	840	770	39	20	293	M36x180
ПП-700	700	600 _{.5}	930	465	980	960	875	45	24	368	M45x200
ПП-800	800	800 _{.5}	1045	500	1100	1075	990	45	24	480	M45x200
ПП-900	900	1120 _{.5}	1215	655	1200	1185	1090	52	28	559	M45
ПП-1000	1000	1250 _{.7}	1325	705	1350	1315	1210	56	28	700	M52
ПП-1100	1100	1420 _{.7}	1505	755	1550					915	
ПП-1200	1200	1500 _{.7}	1560	810	1620	1525	1420	56	32	1249	M52
ПП-1400	1400	1750 _{.7}	1800	925	1850	1750	1640	62	36	1457	M56
ПП-1500	1500	1900 _{.7}	1910	970	1970					1693	

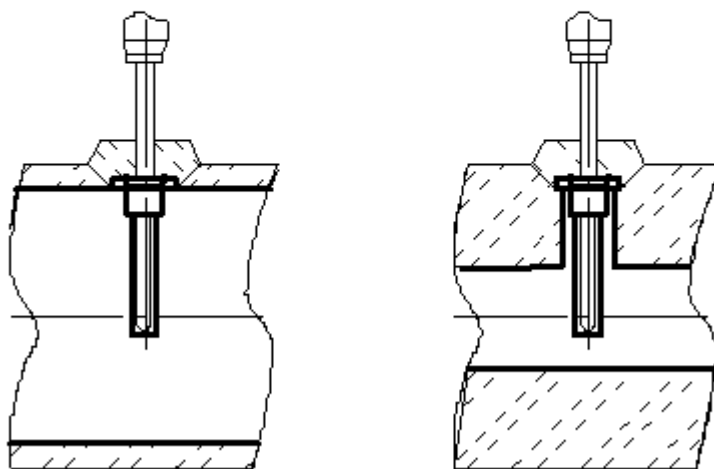
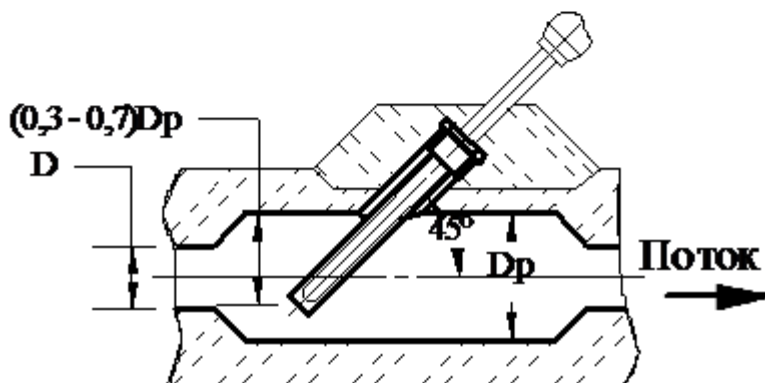
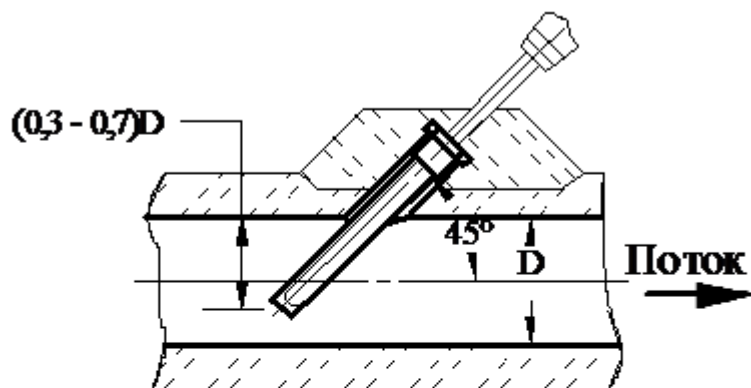
Присоединительные размеры фланцев по ГОСТ 12815 исполнение 1 на условное давление P_y 2,5 МПа (25 кгс/см²), конструкция фланцев по ГОСТ 12820.

* - по отдельному заказу.

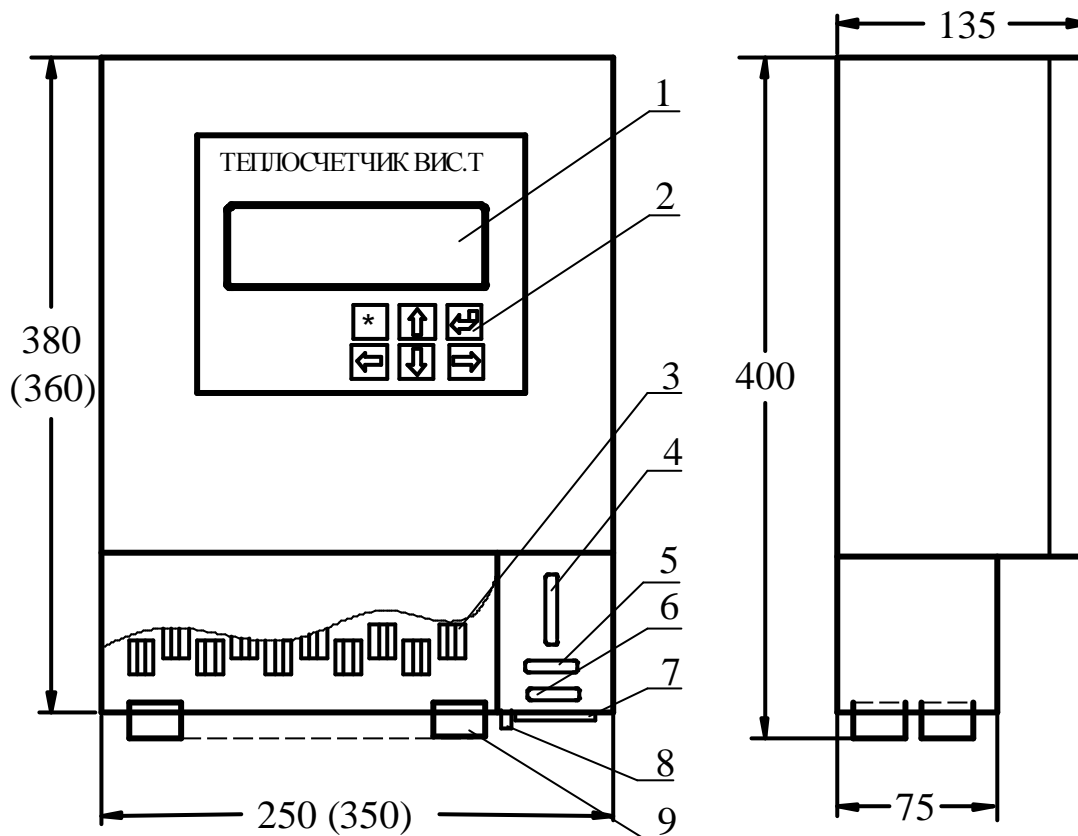
** - для резьбового соединения



ПРИЛОЖЕНИЕ 3
УСТАНОВКА ТЕРМОПРЕОБРАЗОВАТЕЛЕЙ СОПРОТИВЛЕНИЯ
НА ТРУБОПРОВОДЕ ДЛЯ ВОДЯНЫХ СИСТЕМ
ТЕПЛОСНАБЖЕНИЯ



ПРИЛОЖЕНИЕ 4
ЭЛЕКТРОННЫЙ БЛОК. БЛОКИ ПНЧ И ИВУ.
ВНЕШНИЙ ВИД.
ГАБАРИТНЫЕ РАЗМЕРЫ.



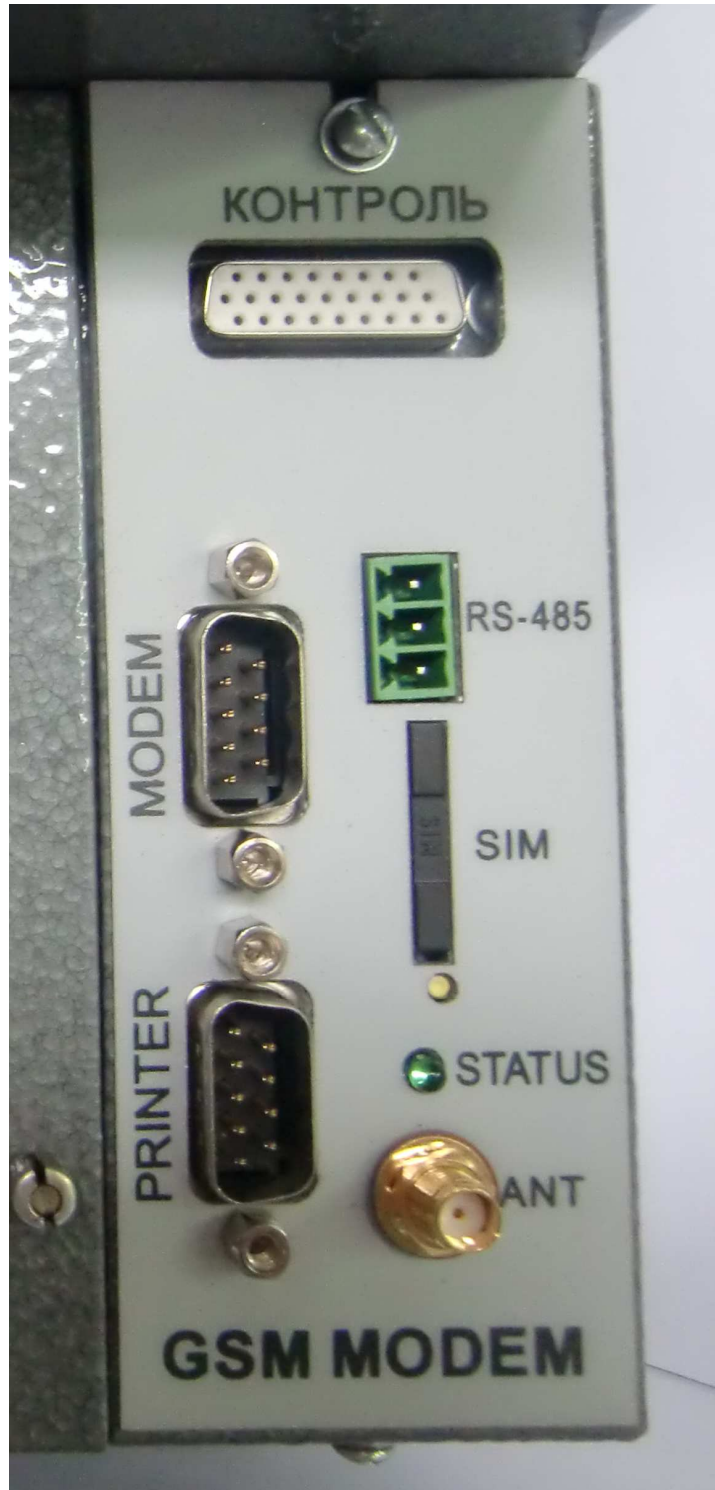
- 1 - жидкокристаллический дисплей (в блоке ПНЧ отсутствует);
- 2 - клавиатура (в блоке ПНЧ отсутствует);
- 3 - клеммные соединители;
- 4 - разъем "Контроль" (в блоке ИВУ отсутствует);
- 5 - разъем подключения модема (в блоке ПНЧ отсутствует);
- 6 - разъем подключения принтера (в блоке ПНЧ отсутствует);
- 7 - разъем подключения питания принтера (в блоке ПНЧ отсутствует);
- 8 - болт заземления;
- 9 - гермовводы или вводы для крепления металлорукавов.

Примечания: 1. В скобках приведены размеры для теплосчетчиков на 4 – 5 каналов.
 2. Разъем "Контроль" используется только при настройке и поверке теплосчетчика.

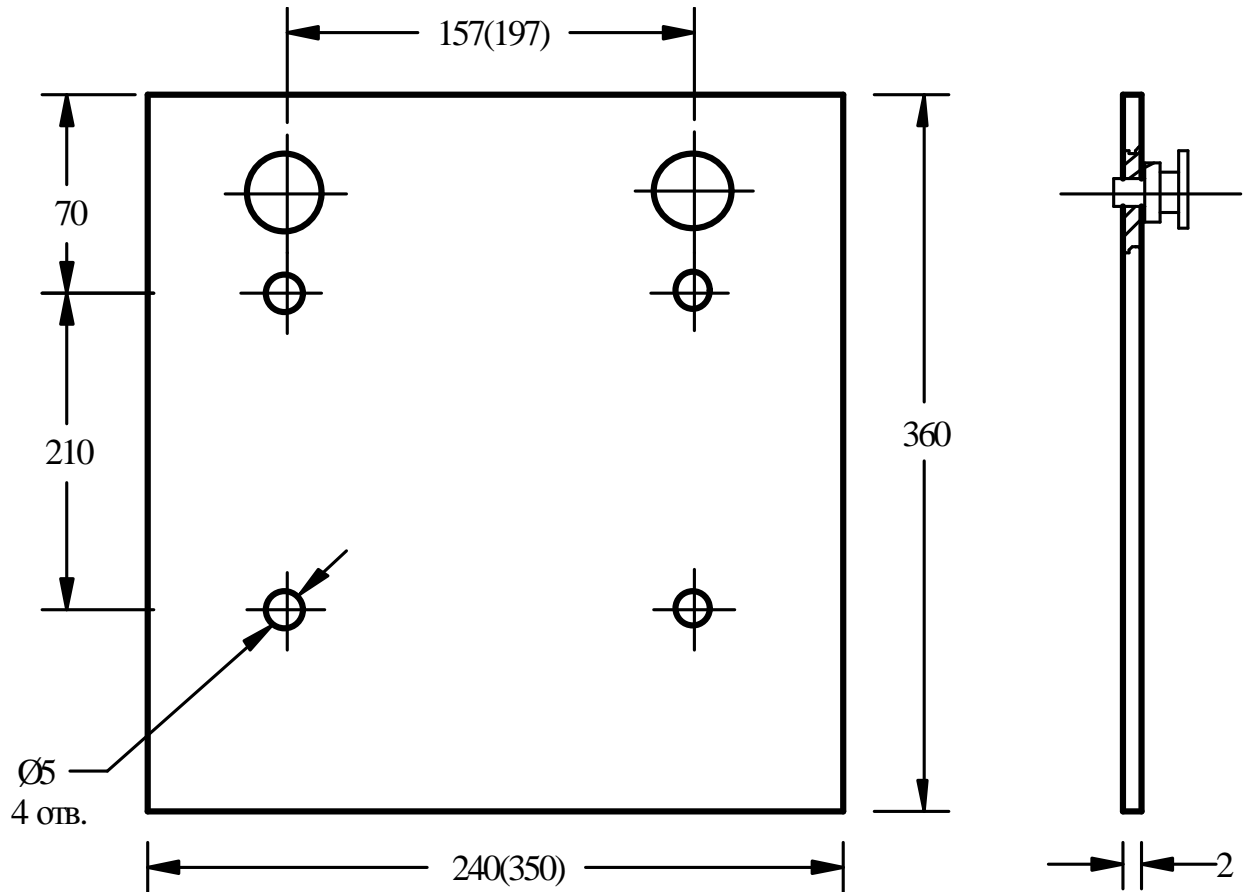


ПРИЛОЖЕНИЕ 4А

ЭЛЕКТРОННЫЙ БЛОК
СМЕННЫЙ МОДУЛЬ ИНТЕРФЕЙСА (МОДЕМ МТ9g)

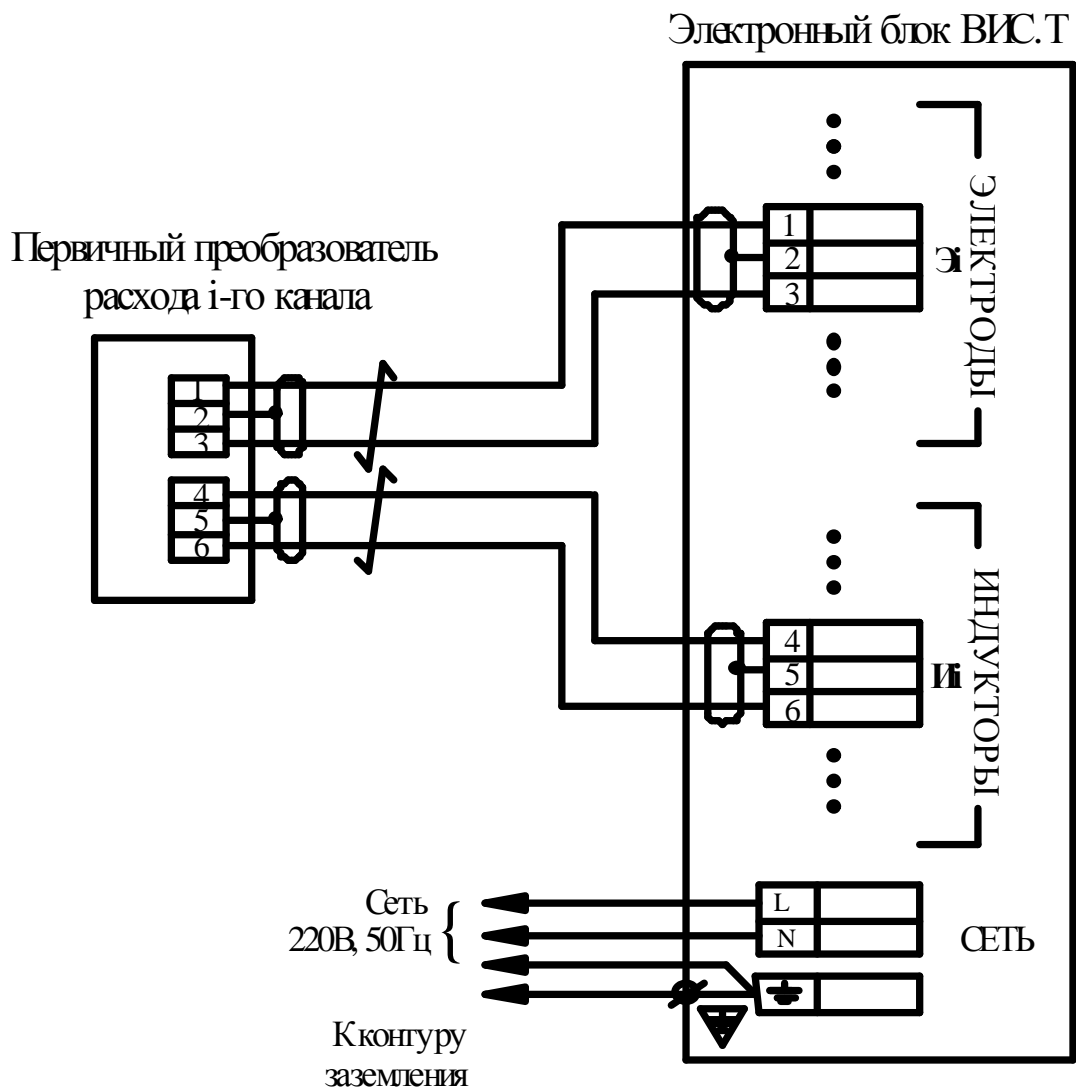


ПРИЛОЖЕНИЕ 5 ПАНЕЛИ ДЛЯ КРЕПЛЕНИЯ ЭЛЕКТРОННЫХ БЛОКОВ

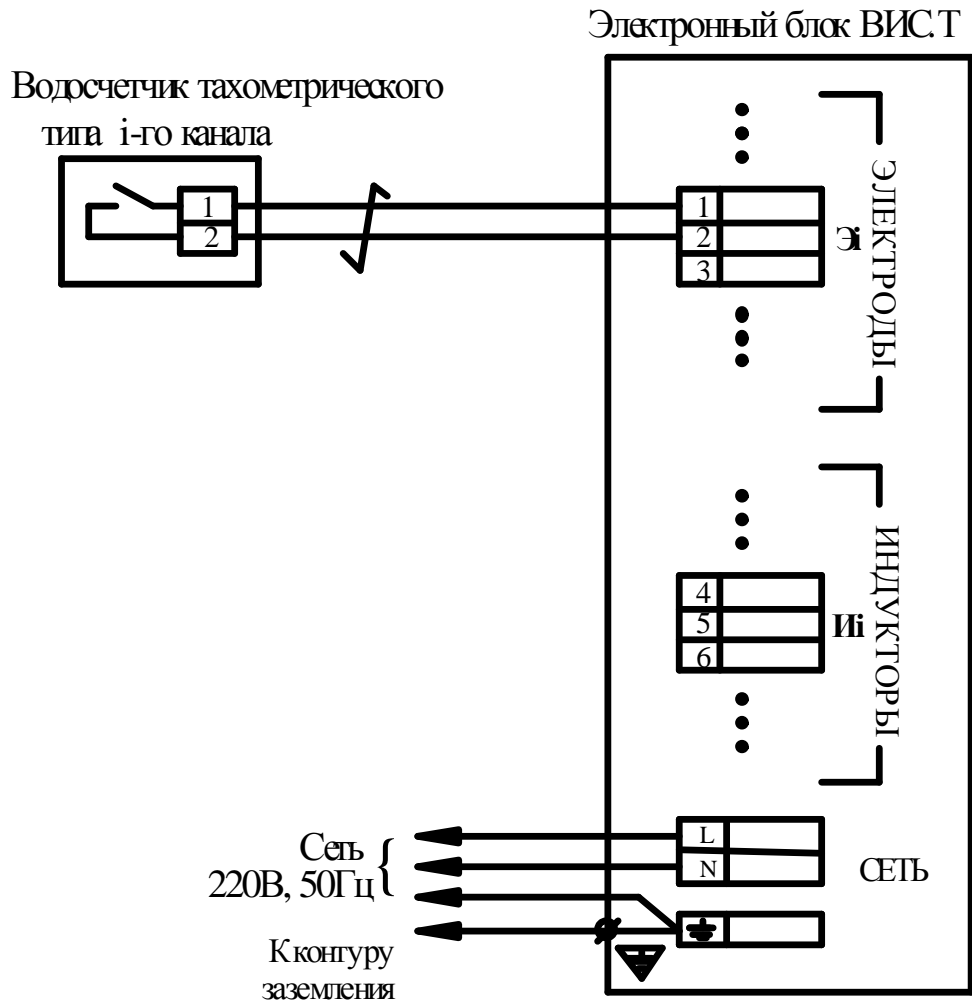


Примечание: Размеры в скобках даны для электронного блока с 4 – 5 каналами.

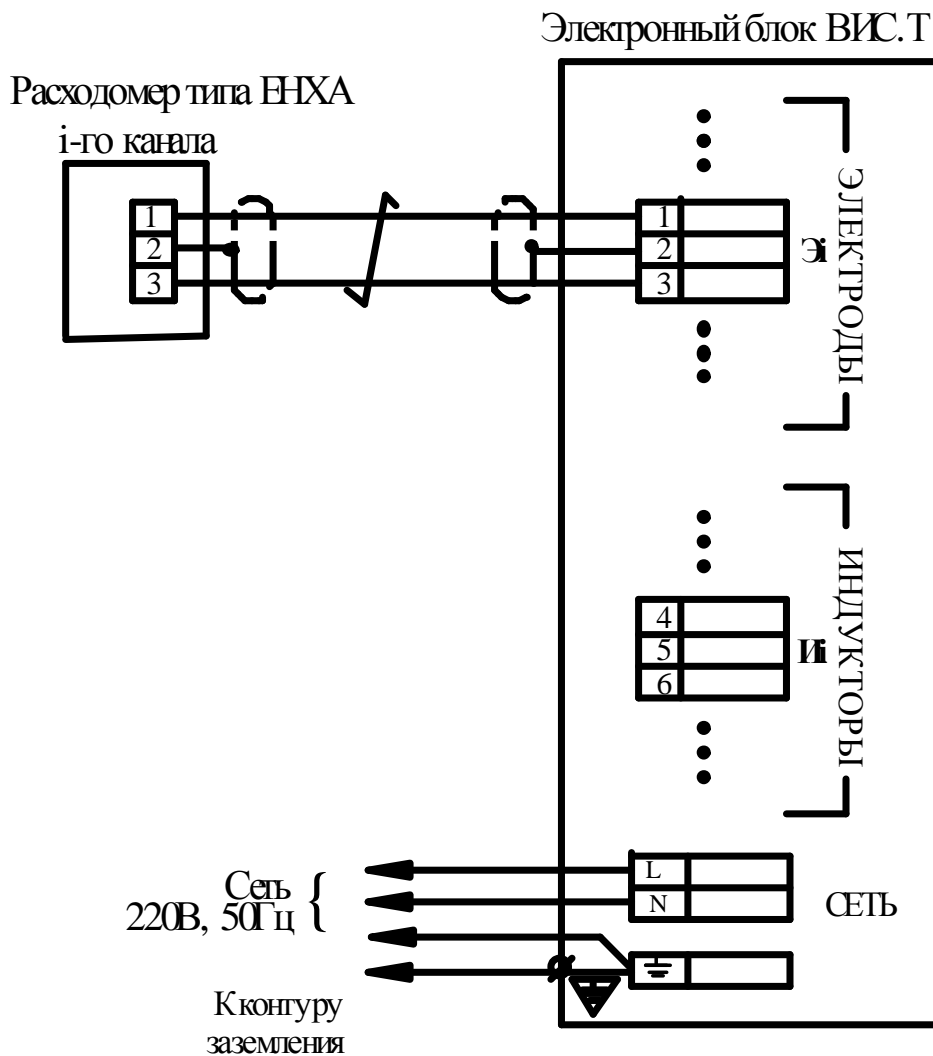
ПРИЛОЖЕНИЕ 6
ПОДКЛЮЧЕНИЕ ПЕРВИЧНЫХ ПРЕОБРАЗОВАТЕЛЕЙ РАСХОДА ЭЛЕКТРОМАГНИТНОГО ТИПА



ПРИЛОЖЕНИЕ 7 ПОДКЛЮЧЕНИЕ ВОДОСЧЕТЧИКОВ ТАХОМЕТРИЧЕСКОГО ТИПА

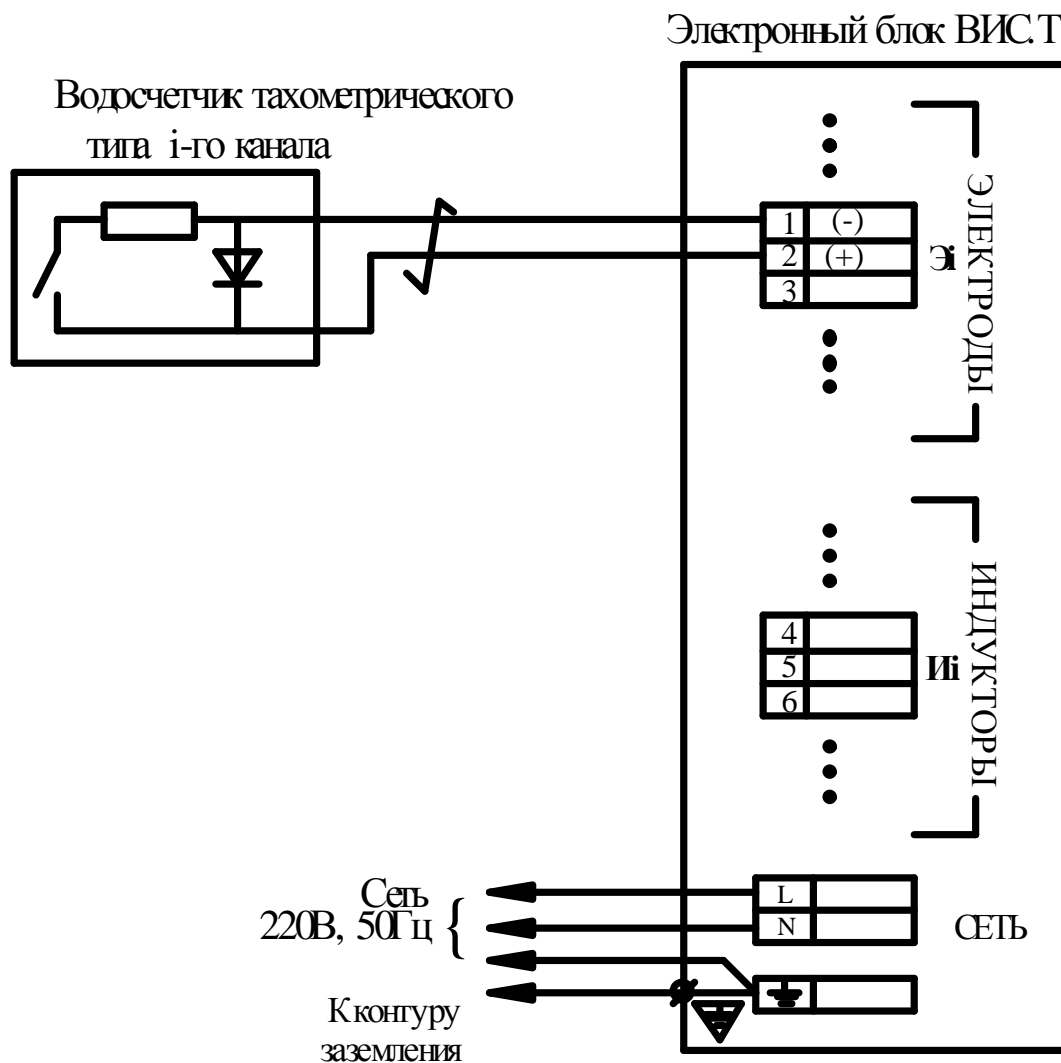


ПОДКЛЮЧЕНИЕ ВОДОСЧЕТЧИКОВ ТИПА ВСГ (ВСТ)



ПОДКЛЮЧЕНИЕ ВОДОСЧЕТЧИКОВ ТИПА ЕНХА

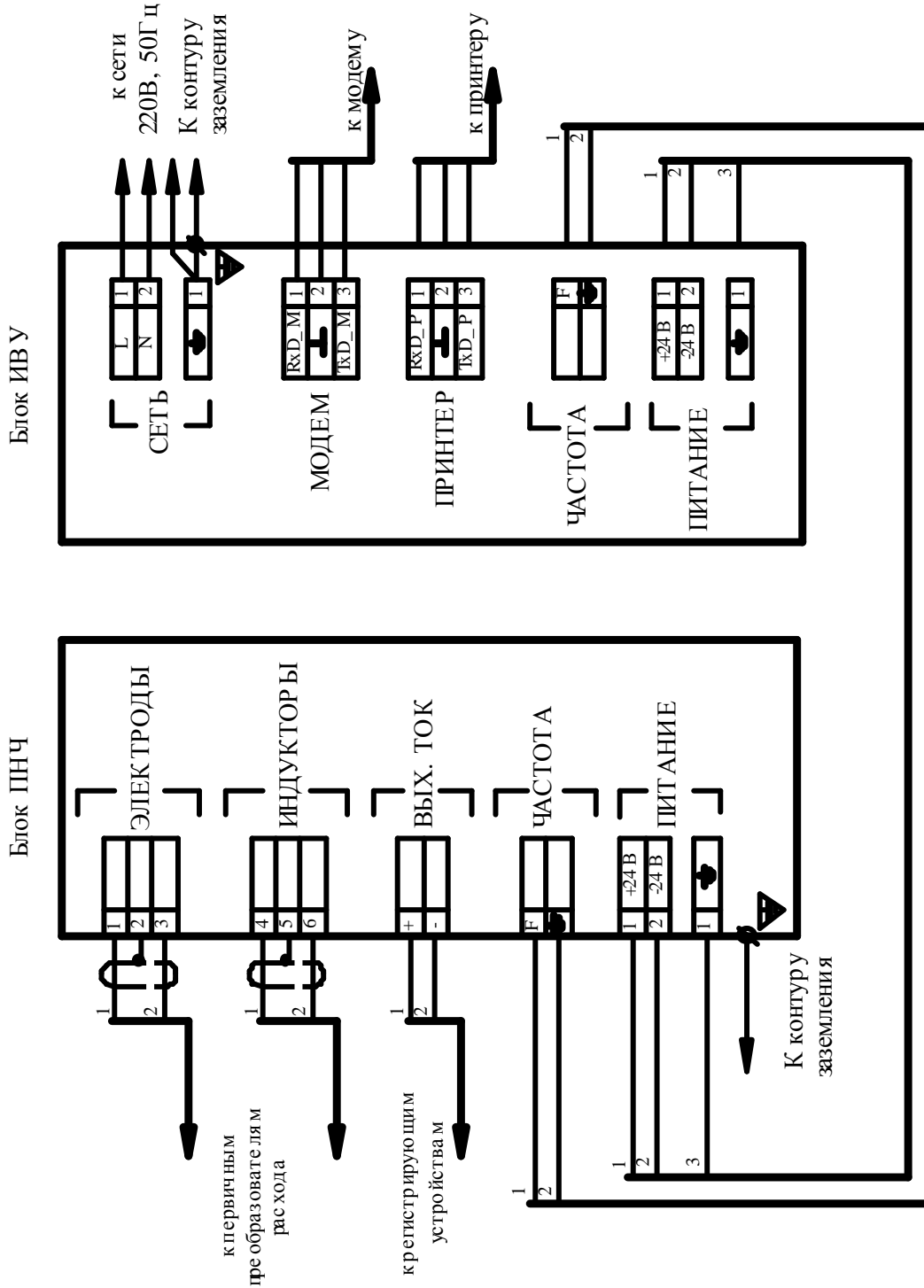




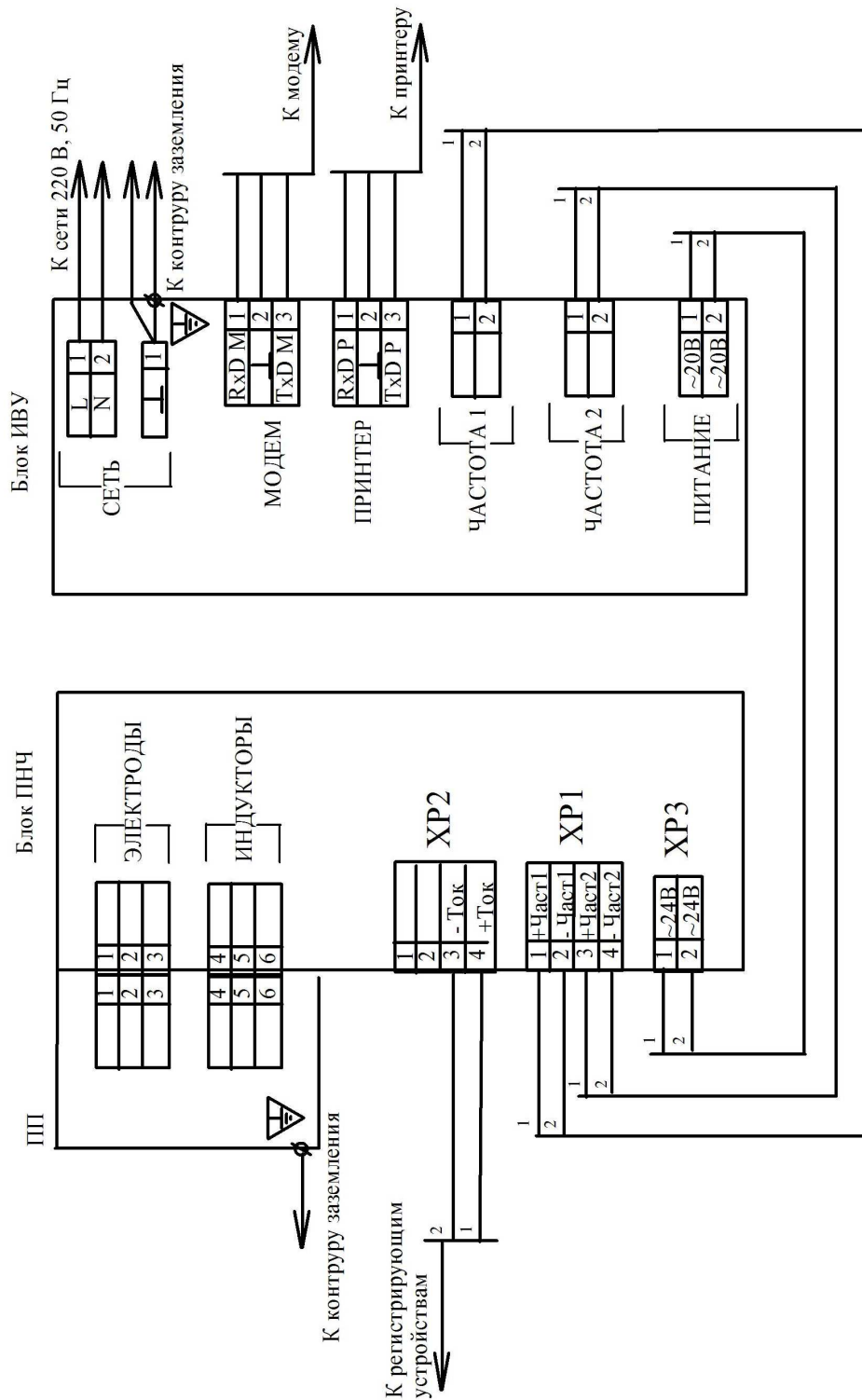
ПОДКЛЮЧЕНИЕ ВОДОСЧЕТЧИКОВ ТИПА МТ



**ПРИЛОЖЕНИЕ 8
ПОДКЛЮЧЕНИЕ БЛОКОВ ПНЧ И ИВУ**

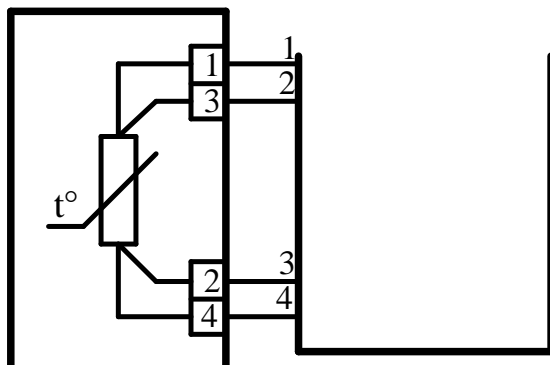


ПОДКЛЮЧЕНИЕ ПЕРВИЧНОГО ПРЕОБРАЗОВАТЕЛЯ РАСХОДА, ОБЪЕДИНЕННОГО С БЛОКОМ ПНЧ В КОМПАКТНОМ МОНТАЖНОМ ИСПОЛНЕНИИ И БЛОКА ИВУ

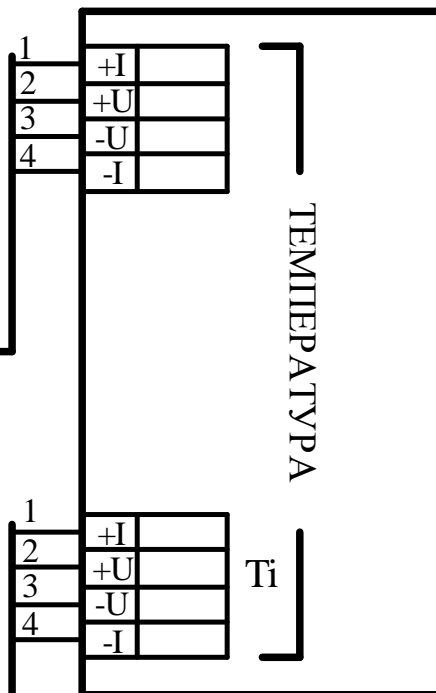


ПРИЛОЖЕНИЕ 9 ПОДКЛЮЧЕНИЕ ТЕРМОПРЕОБРАЗОВАТЕЛЕЙ СОПРОТИВЛЕНИЯ

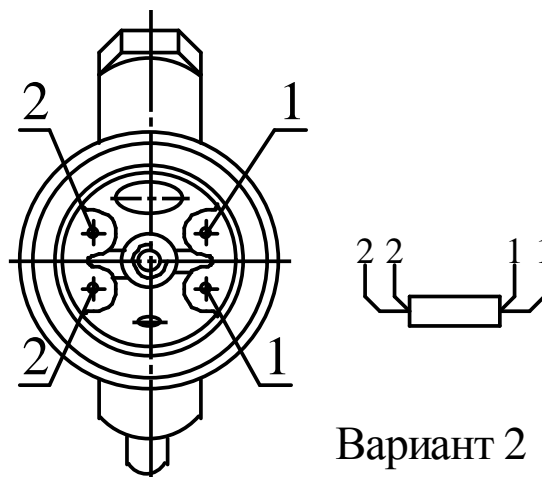
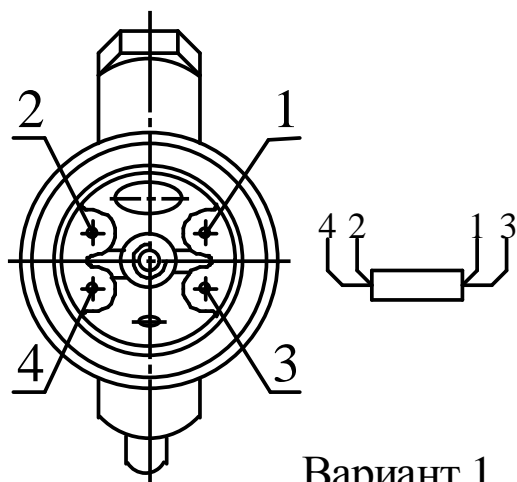
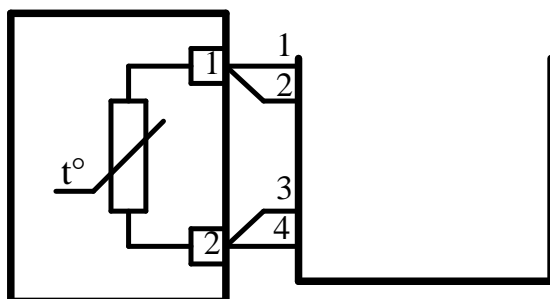
Термопреобразователь
сопротивления типа КТПТР



Блок электронный

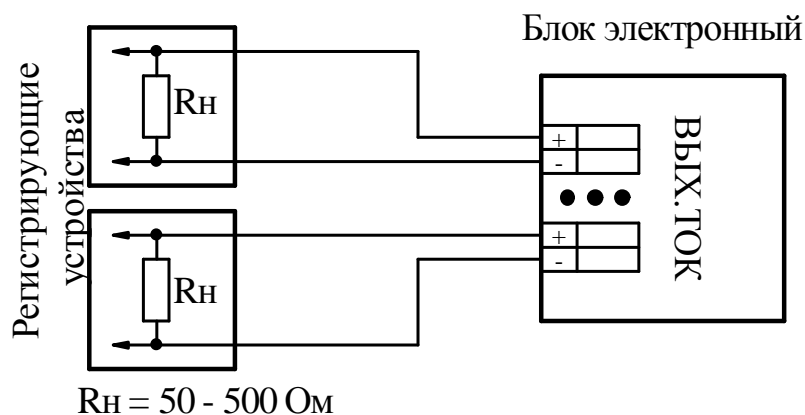


Термопреобразователь
сопротивления типа ТС004

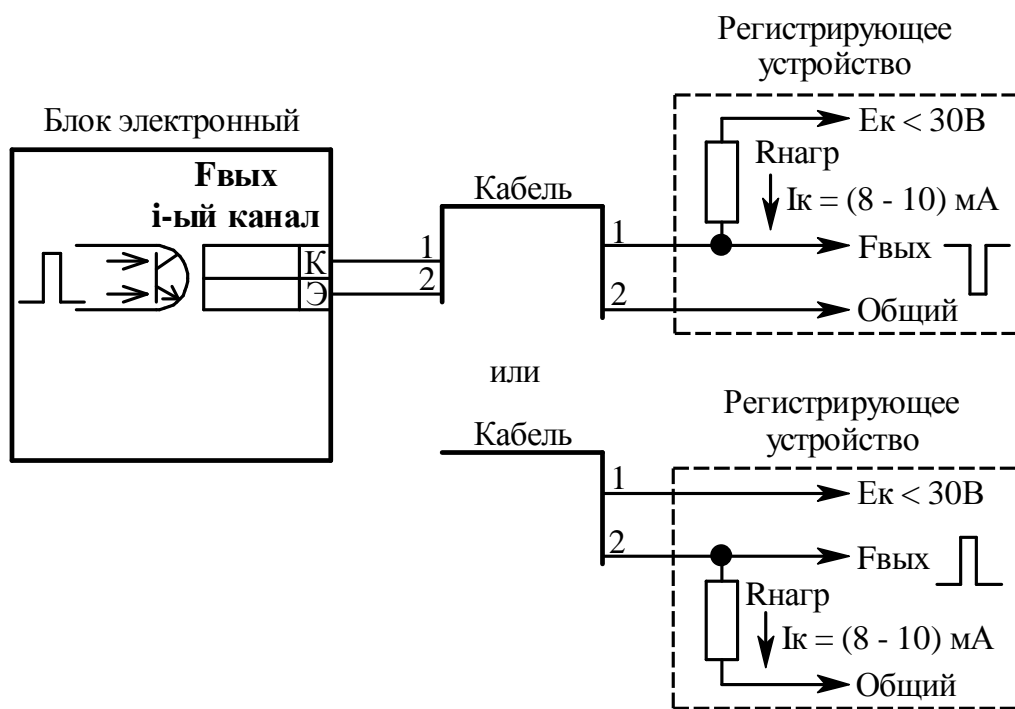


Расположение контактов в клеммной коробке термопреобразователей

ПРИЛОЖЕНИЕ 11 ПОДКЛЮЧЕНИЕ ТОКОВОЙ ПЕТЛИ И ЧАСТОТНОГО ВЫХОДНОГО СИГНАЛА



ПОДКЛЮЧЕНИЕ ТОКОВОЙ ПЕТЛИ



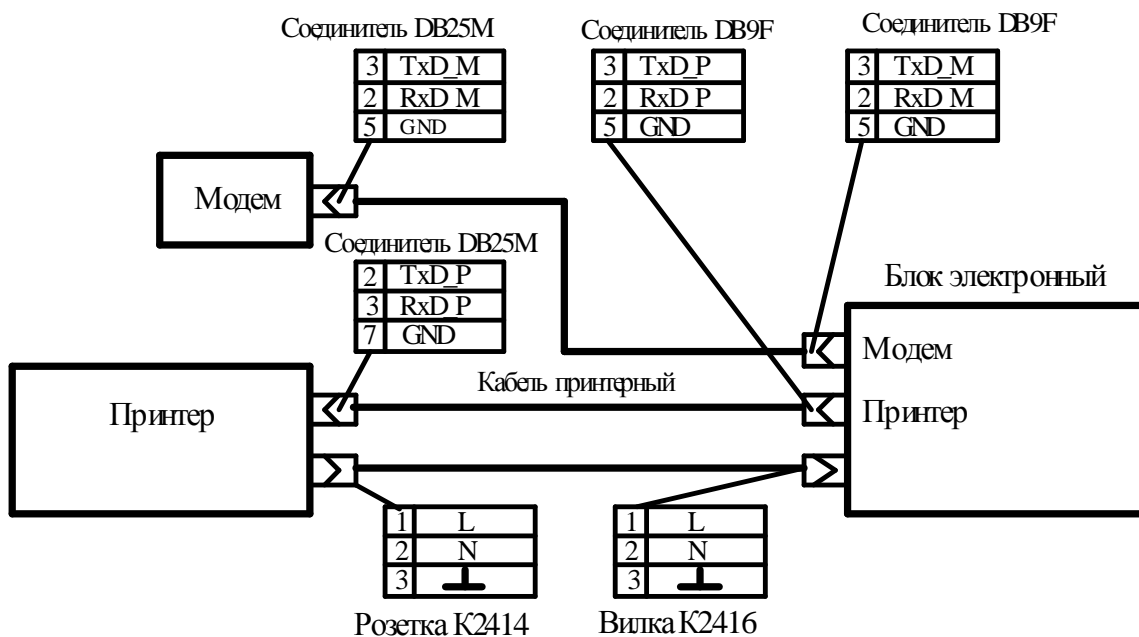
Рекомендуемая величина сопротивления нагрузки $R_{нагр} [кОм] = \frac{E_k [В] - 1}{I_k [мА]}$

ПОДКЛЮЧЕНИЕ ЧАСТОТНОГО ВЫХОДНОГО СИГНАЛА

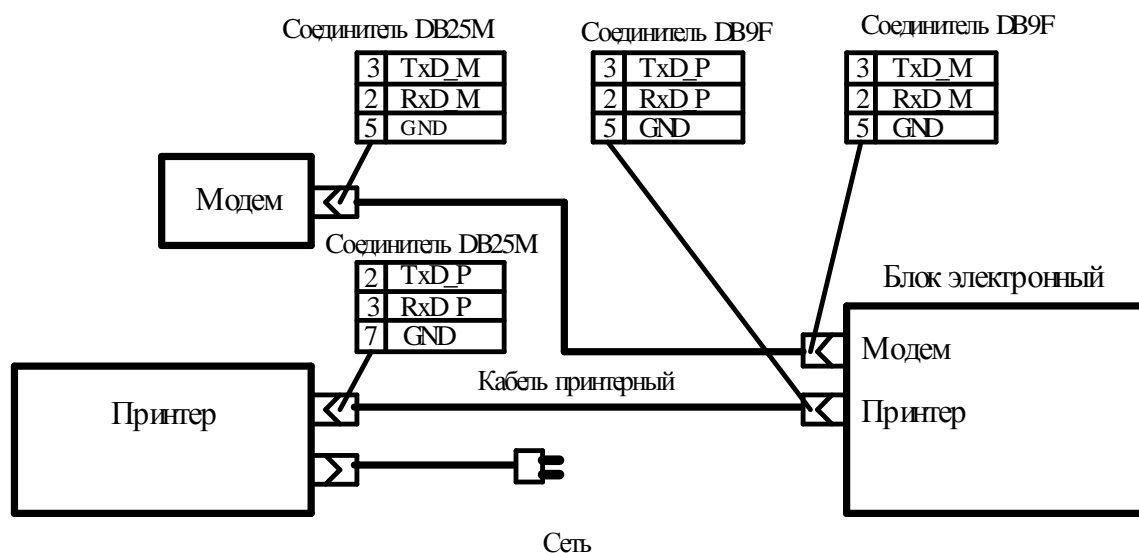


ПРИЛОЖЕНИЕ 12

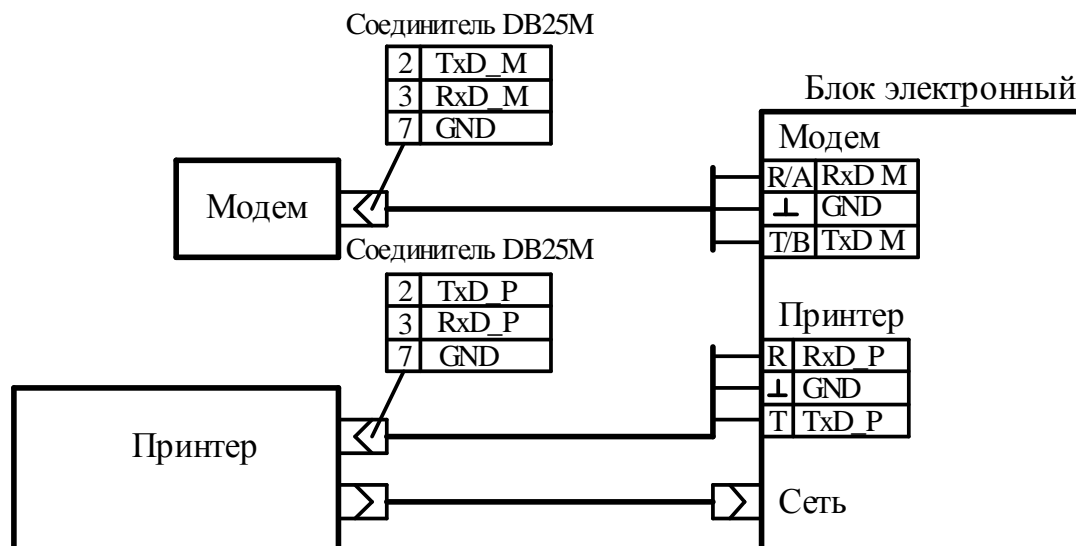
ПОДКЛЮЧЕНИЕ ПРИНТЕРА, МОДЕМА, ИНТЕРФЕЙСА RS-232, RS – 485, ETHERNET, HART, GSM, M-BUS, OPC-СЕРВЕРА И ВНЕШНЕГО АНТЕННОГО КОМПЛЕКСА



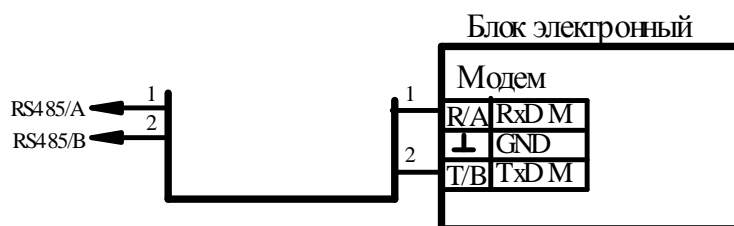
ПОДКЛЮЧЕНИЕ ПРИНТЕРА И ВНЕШНЕГО МОДЕМА К ЭЛЕКТРОННОМУ БЛОКУ БЕЗ СМЕННОГО МОДУЛЯ ИНТЕРФЕЙСА*



ПОДКЛЮЧЕНИЕ ПРИНТЕРА И ВНЕШНЕГО МОДЕМА К ЭЛЕКТРОННОМУ БЛОКУ СО СМЕННЫМ МОДУЛЕМ ИНТЕРФЕЙСА*

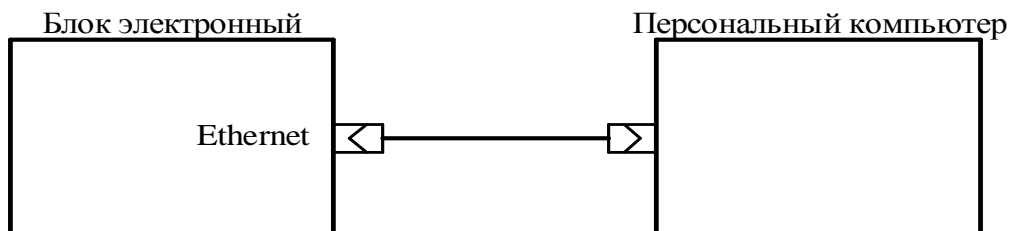


ПОДКЛЮЧЕНИЕ ПРИНТЕРА И МОДЕМА К КЛЕММНОЙ КОРОБКЕ ЭЛЕКТРОННОГО БЛОКА*
(ИНТЕРФЕЙС RS-232)

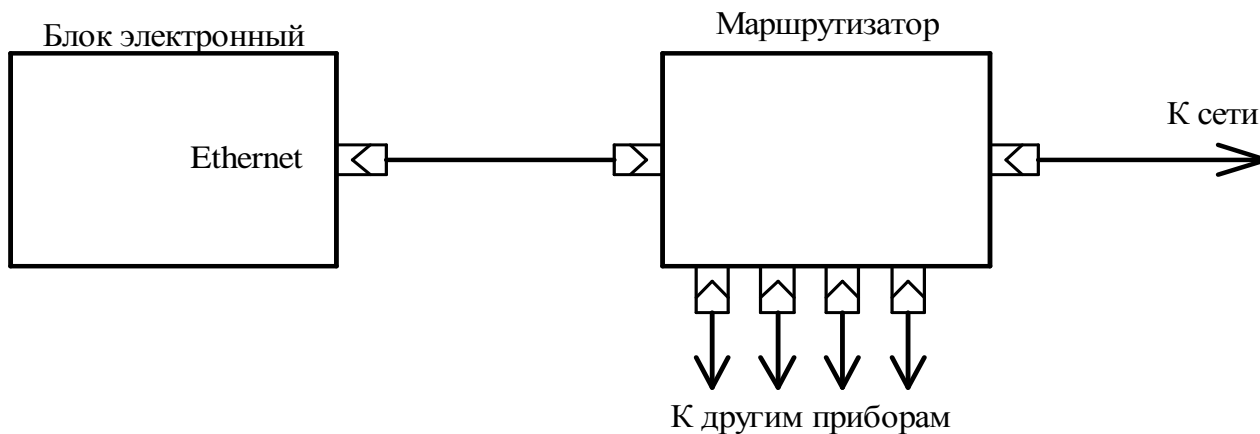


ПОДКЛЮЧЕНИЕ ИНТЕРФЕЙСА RS – 485

*ПРИМЕЧАНИЕ. ПОДКЛЮЧЕНИЕ ИНЫХ КАБЕЛЕЙ ЗАПРЕЩЕНО (СХЕМЫ КАБЕЛЕЙ – СМ.ПРИЛОЖЕНИЕ 13)



ПОДКЛЮЧЕНИЕ ТЕПЛОСЧЕТЧИКА К ПЕРСОНАЛЬНОМУ КОМПЬЮТЕРУ (ETHERNET)



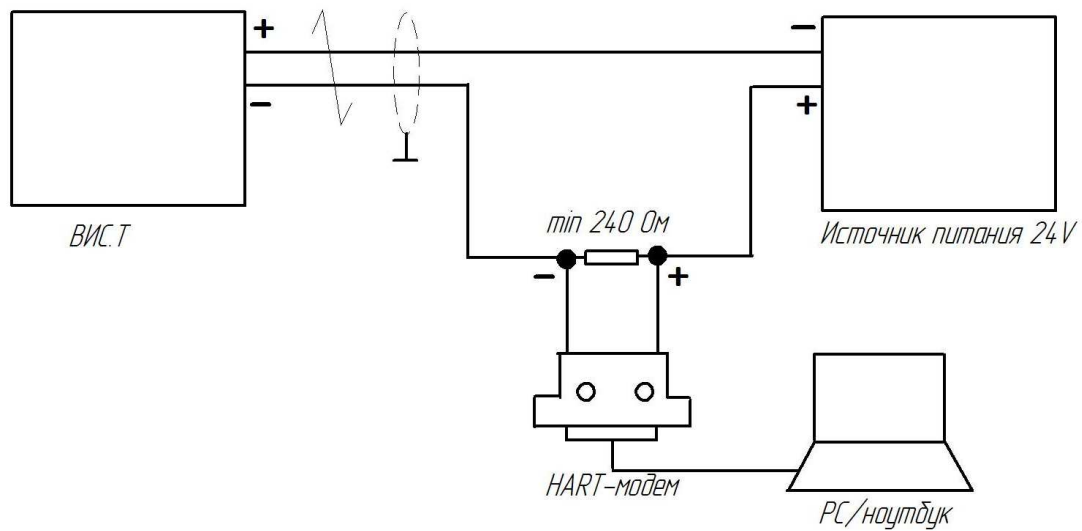
СЕТЕВОЕ ВКЛЮЧЕНИЕ ТЕПЛОСЧЕТЧИКА (ETHERNET)



Длина ВЧ кабеля	Обозначение
5 метров	ВАУМ.424912.001
8 метров	ВАУМ.424912.001-01
10 метров	ВАУМ.424912.001-02
15 метров	ВАУМ.424912.001-03
20 метров	ВАУМ.424912.001-04
30 метров	ВАУМ.424912.001-05

ПОДКЛЮЧЕНИЕ ВНЕШНЕГО АНТЕННОГО КОМПЛЕКСА



Коммуникация через HART**ПОДКЛЮЧЕНИЕ К ТЕПЛОСЧЕТЧИКУ ЧЕРЕЗ HART**

ПРИЛОЖЕНИЕ 13 СХЕМА РАСПАЙКИ МОДЕМНОГО, ПРИНТЕРНОГО И НУЛЬ – МОДЕМНОГО КАБЕЛЕЙ

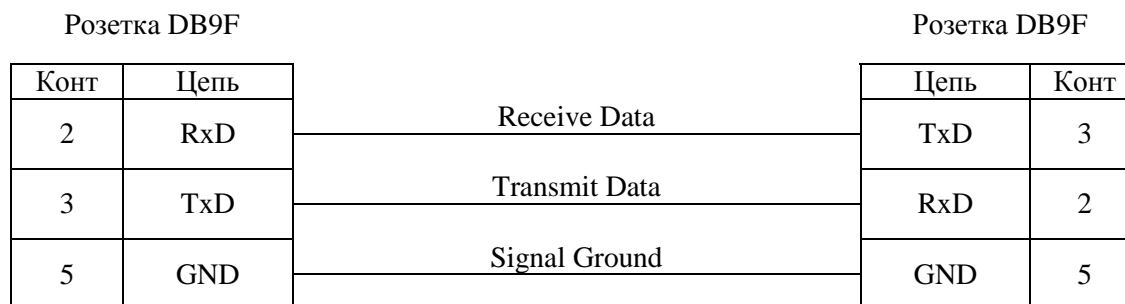


Рис.1 Кабель нуль-модемный

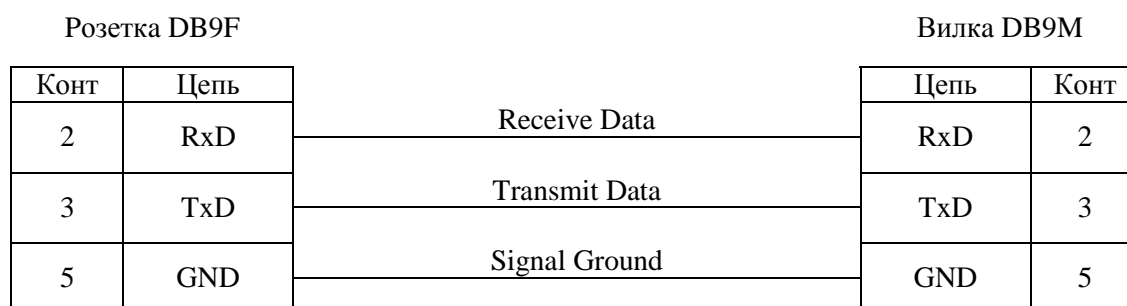


Рис.2 Кабель модемный (типа DB9F – DB9M)

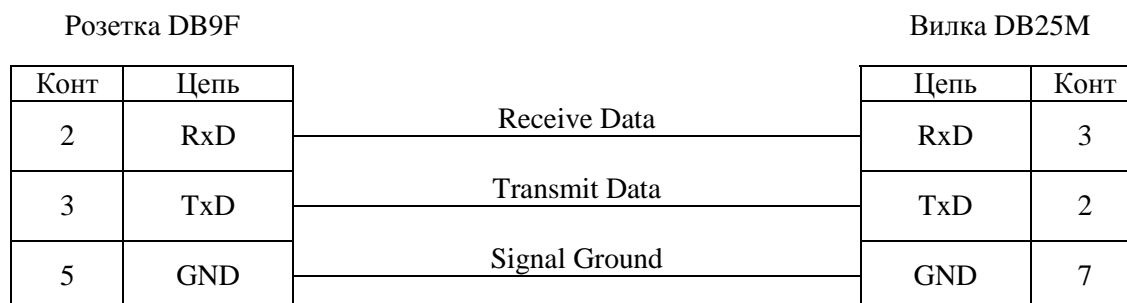


Рис.3 Кабель модемный (типа DB9F – DB25M)

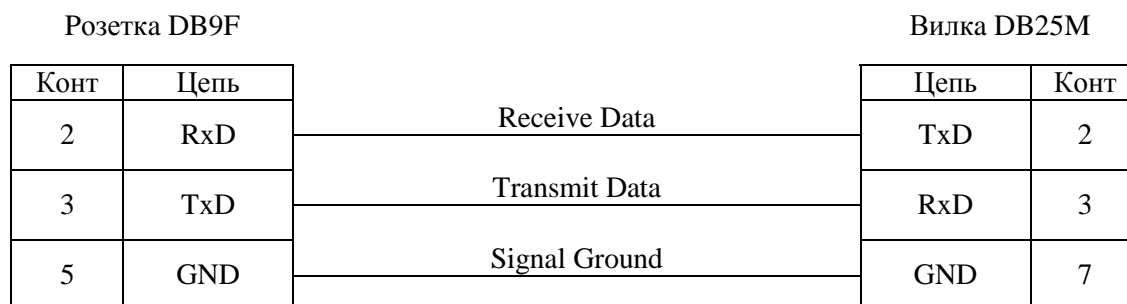


Рис.4 Кабель принтерный

ПРИЛОЖЕНИЕ 14
КЛЕММНЫЕ КОРОБКИ.
РАСПОЛОЖЕНИЕ КЛЕММНЫХ СОЕДИНИТЕЛЕЙ.

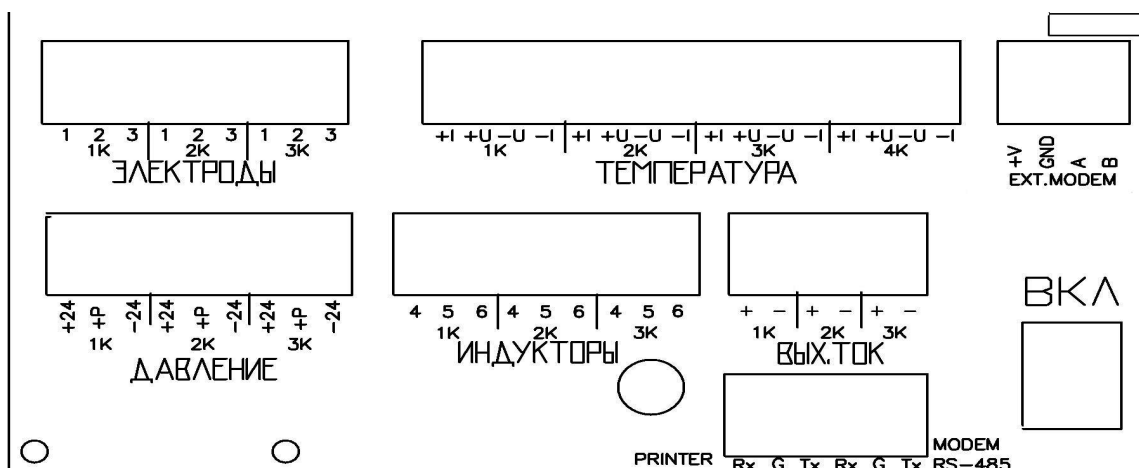
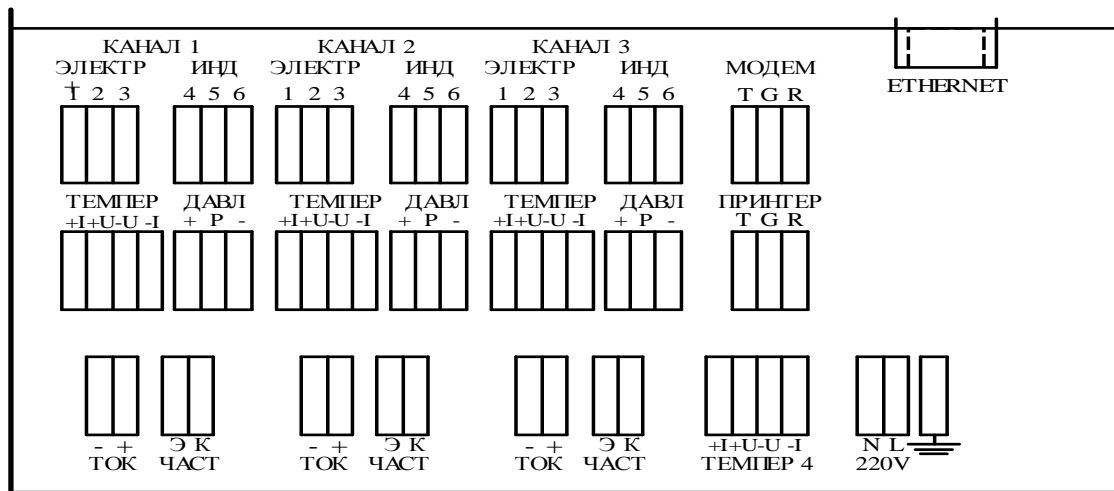
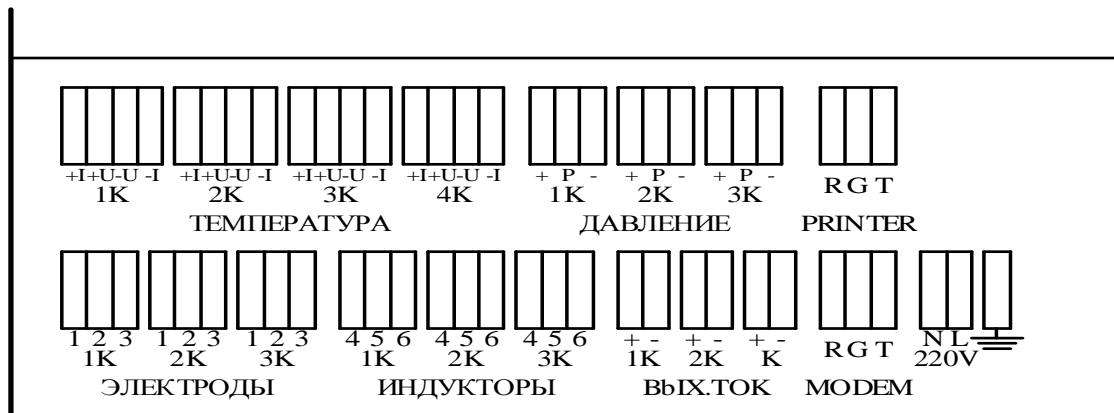


Рис.1 Блок электронный на 1 – 3 канала (варианты)



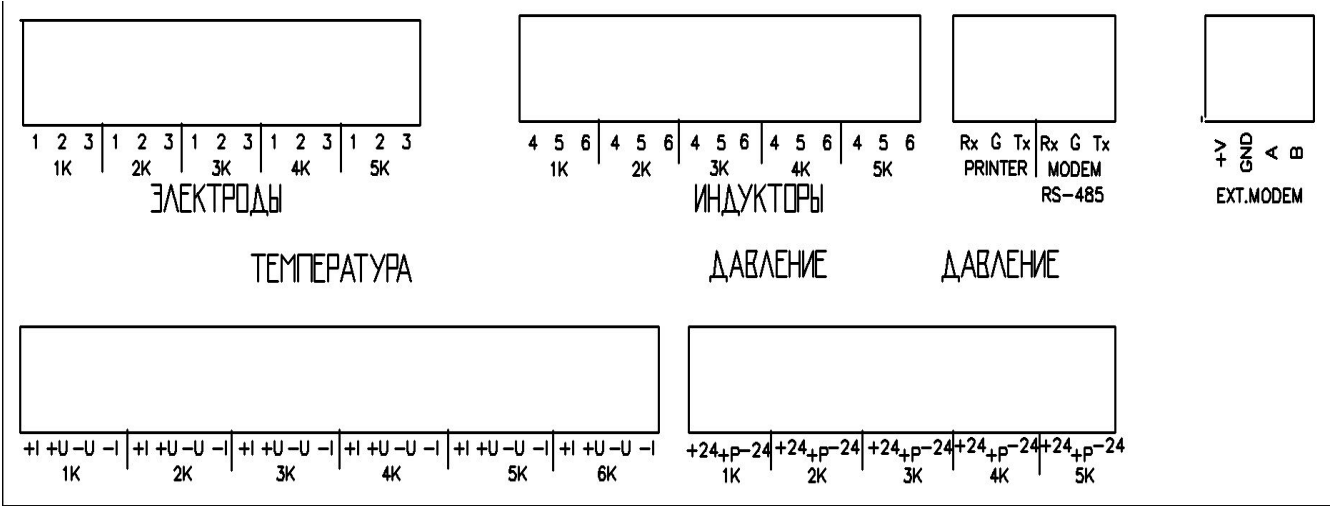
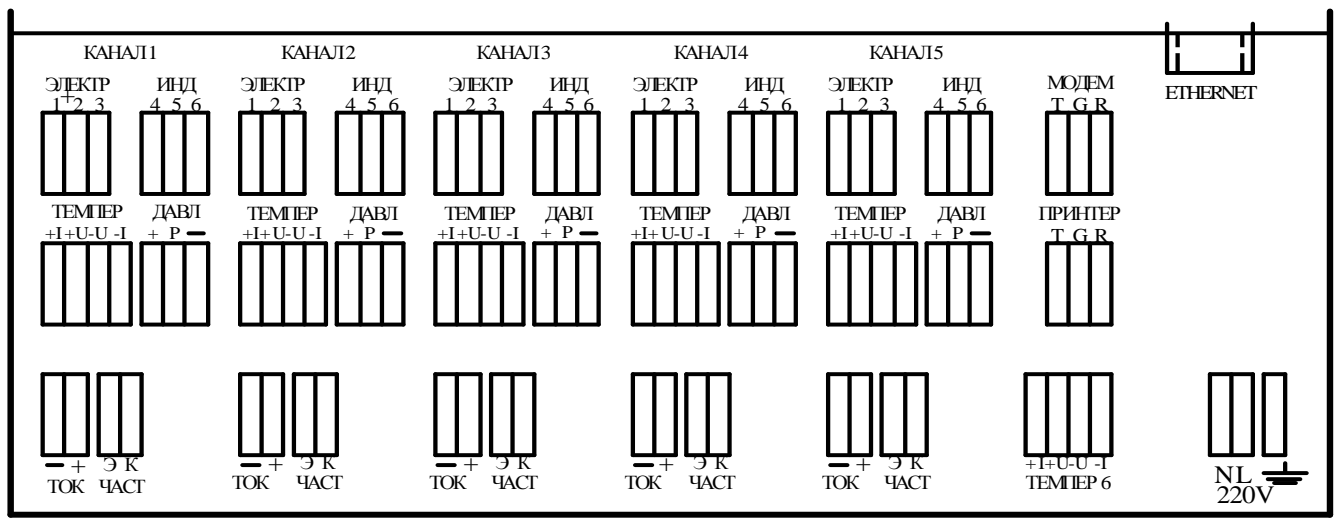
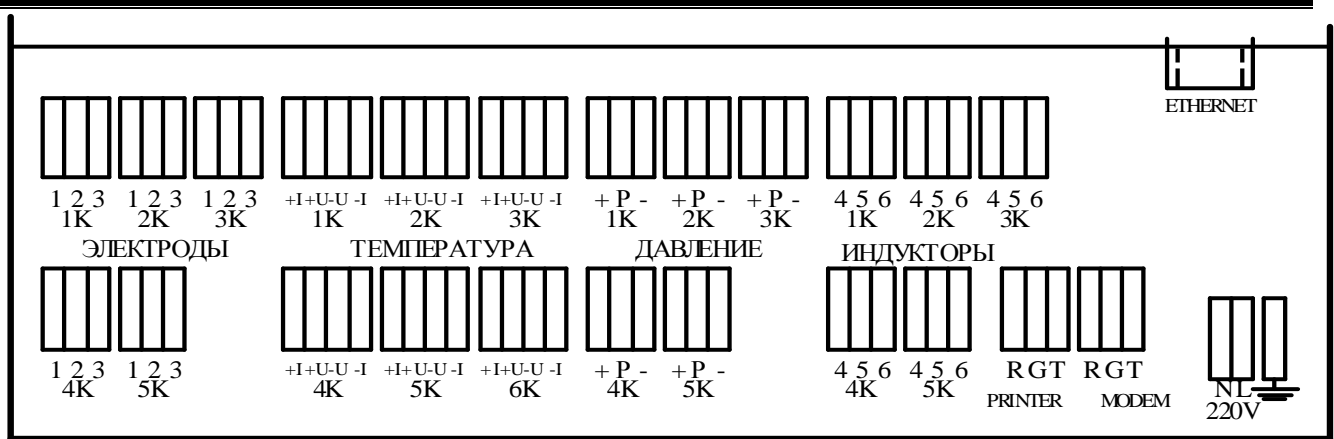


Рис.2 Блок электронный на 4 – 5 каналов (варианты)



ЗАО “НПО “Тепловизор”, Москва, 109428, Рязанский проспект, 8а
 тел/факс (495)730-47-44 (многоканальный), 231-45-84
 e-mail: mail@teplovizor.ru http://www.teplovizor.ru

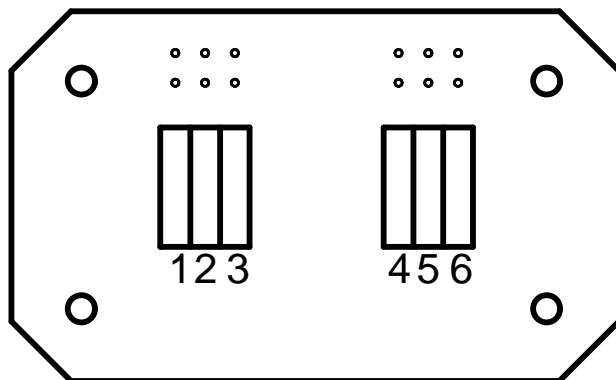


Рис.3 Первичный преобразователь расхода

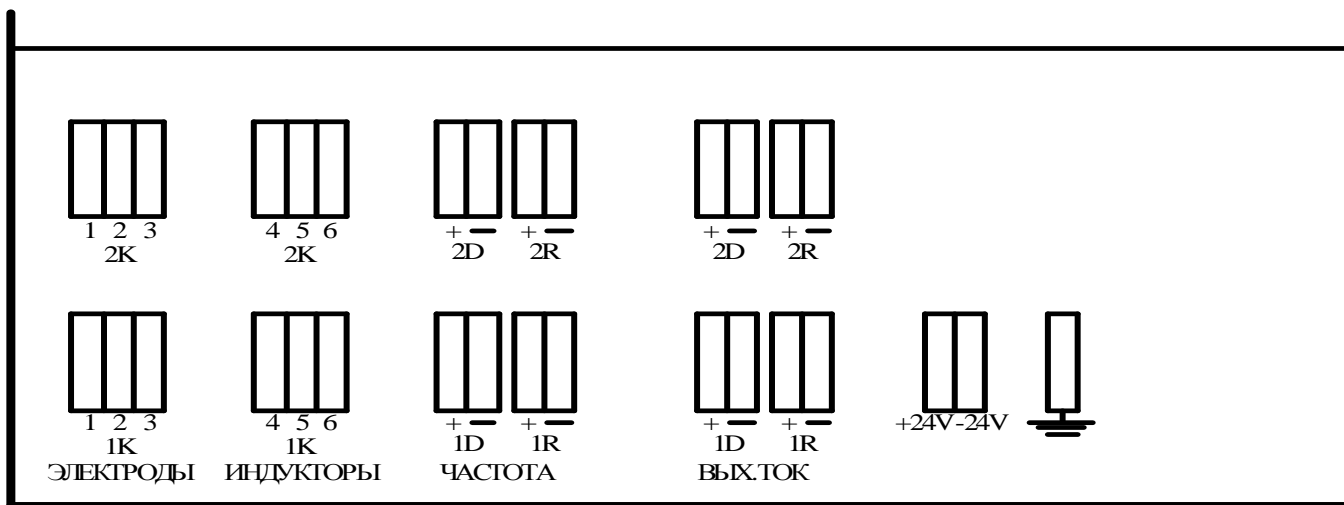


Рис.4 Блок ПНЧ

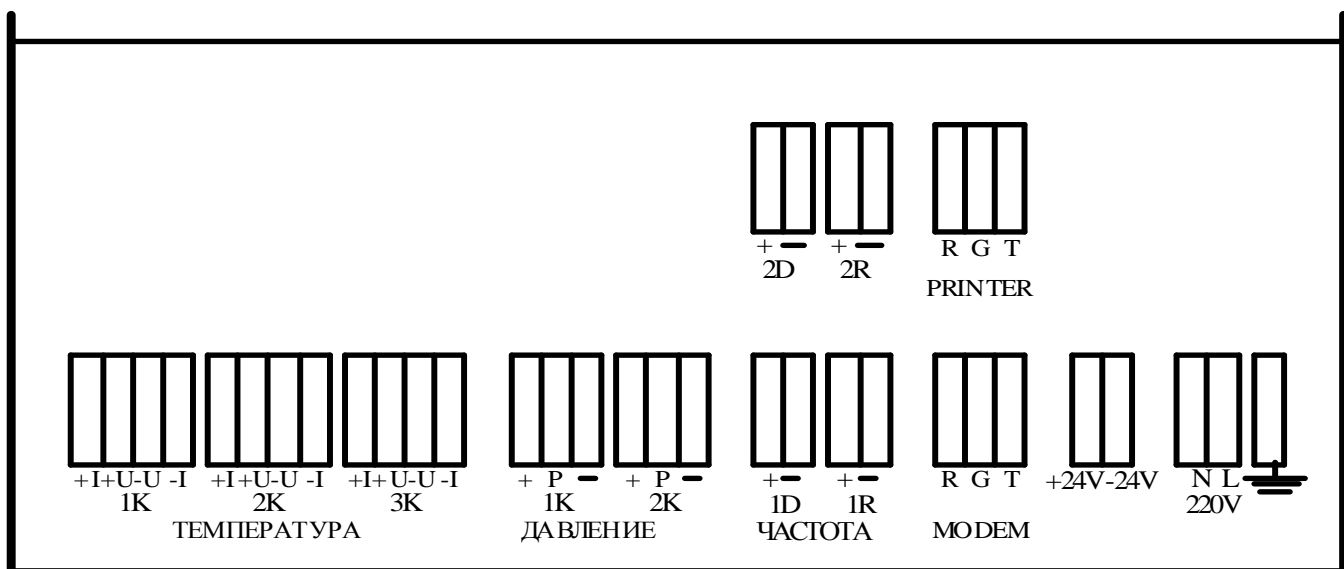


Рис.5 Блок ИВУ



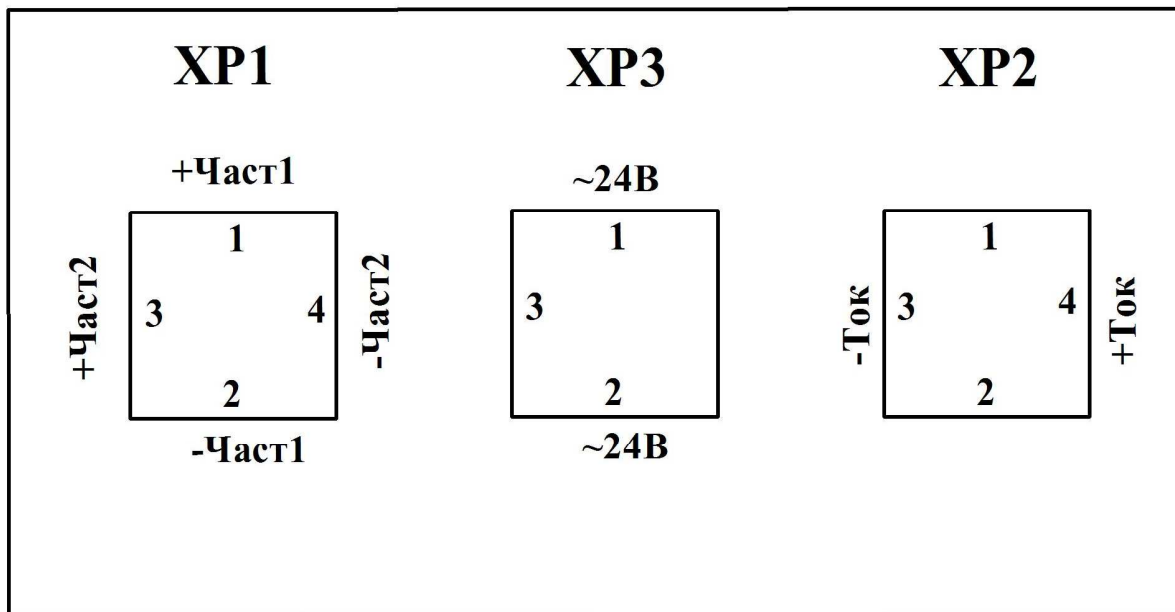


Рис.6 Блок ПНЧ, объединенный с первичным преобразователем расхода в компактном монтажном исполнении

(при отсутствии выходного тока допускается отсутствие XP2)



Рис.7 Вид клеммной коробки первичного преобразователя расхода в исполнении Н

ПРИЛОЖЕНИЕ 15

ПОДГОТОВКА (ПРОГРАММИРОВАНИЕ) ПРИНТЕРОВ EPSON LX – 300 И EPSON LX-350

EPSON LX-300

1. Подключите принтер к сети 220 В, 50 Гц. (Выключатель POWER должен находиться в положении OFF). Подключение к принтеру других жгутов не обязательно.

2. Заправьте бумагу.

3. Нажмите кнопку FONT и, не отпуская ее, установите выключатель POWER в положение ON. Отпустите кнопку FONT (не ранее чем через 1 с). Принтер распечатает таблицу алфавитов, с которыми Вы можете работать.

После окончания печати нажмите кнопку Tear Off.

Принтер напечатает находящиеся в его памяти текущие установки (режимы работы).

4. Сравните напечатанные принтером установки с эталонными, приведенными ниже.

<< Current settings >>

Page length for tractor	12 inch
Skip over perforation	Off
Auto tear Off	Off
Auto line feed	Off
Print direction	Bi-D
Software	ESC/P
O slash	O
High speed draft	On
I/F mode	Auto
Auto I/F wait time	10 seconds
Baud rate	9600BPS
Parity	None
Data length	8 bit
Parallel I/F bidirectional mode	On
Packet mode	Auto
Character table	PC 866
International character set for Italic table	Italic U.S.A.
Manual feed wait time	1.5 seconds
Buzzer	On
Auto CR (IBM 2380 Plus)	Off
IBM character table	Table2

5. При совпадении распечатанных установок с эталонными принтер готов к работе (подключению к теплосчетчику) и его обязательно следует выключить.

6. В случае несоответствия хотя бы одной установки эталонной, произвести перепрограммирование принтера (корректировку установок), руководствуясь п.п. 7...12 данной методики и табл. 1.

7. Нажмите кнопку Tear Off. Принтер распечатает таблицу с основным МЕНЮ и таблицы с подМЕНЮ, используемые для программирования самого принтера.



8. Кратковременно нажимайте кнопку Tear Off до тех пор, пока не достигнете для корректируемой установки соответствующей комбинации светодиодов на панели управления принтера.

9. Требуемая комбинация свечения светодиодов для выбранной установки определяется по верхней строке табл. 1.

Например, для корректировки установки "Baud rate" комбинация светодиодов должна быть следующей:

FONT1 мигает, FONT2 выключен, PAUSE мигает.

10. Нажмите кнопку LF/FF.

11. Кратковременно нажимайте кнопку LF/FF до тех пор, пока не достигнете для корректируемой установки соответствующей комбинации светодиодов на панели управления принтера.

Требуемая комбинация свечения светодиодов для выбранной установки определяется по нижней строке табл. 1.

Например, для установки "9600BPS" комбинация светодиодов должна быть следующей:

FONT1 выключен, FONT2 включен, PAUSE выключен.

12. Нажмите кнопку Tear Off.

13. Повторите пп.8-12 для каждой дополнительной установки, которую Вы хотите изменить, или перейдите на п.14 для выхода из режима программирования принтера.

14. После окончания программирования необходимо выключить принтер. Все установки сохраняются.

15. Для контроля готовности принтера к работе совместно с теплосчетчиком повторите операции по пп.1 - 5.

Таблица 1

Таблица программирования установок (режимов работы) принтера EPSON LX-300 для работы совместно с теплосчетчиком

№ п/п	Установка	FONT1	FONT2	PAUSE
1	Page length for tractor	ВЫКЛ.	ВЫКЛ.	ВКЛ.
		МИГАЕТ	ВЫКЛ.	МИГАЕТ
2	Skip over perforation	ВЫКЛ.	ВКЛ.	ВЫКЛ.
		ВЫКЛ.	ВЫКЛ.	ВКЛ.
3	Auto tear Off	ВЫКЛ.	ВКЛ.	ВКЛ.
		ВЫКЛ.	ВЫКЛ.	ВКЛ.
4	Auto line feed	ВКЛ.	ВЫКЛ.	ВЫКЛ.
		ВЫКЛ.	ВЫКЛ.	ВКЛ.
5	Print direction	ВКЛ.	ВЫКЛ.	ВКЛ.
		ВЫКЛ.	ВЫКЛ.	ВКЛ.
6	Software length	ВКЛ.	ВКЛ.	ВЫКЛ.
		ВЫКЛ.	ВЫКЛ.	ВКЛ.
7	O slash	ВЫКЛ.	ВЫКЛ.	МИГАЕТ
		ВЫКЛ.	ВЫКЛ.	ВКЛ.
8	High speed draft	ВЫКЛ.	МИГАЕТ	ВЫКЛ.
		ВЫКЛ.	ВКЛ.	ВЫКЛ.
9	I/F mode	ВЫКЛ.	МИГАЕТ	МИГАЕТ
		ВЫКЛ.	ВЫКЛ.	ВКЛ.
10	Auto I/F wate time	МИГАЕТ	ВЫКЛ.	ВЫКЛ.
		ВЫКЛ.	ВЫКЛ.	ВКЛ.
11	Baud rate	МИГАЕТ	ВЫКЛ.	МИГАЕТ
		ВЫКЛ.	ВКЛ.	ВЫКЛ.
12	Parity	МИГАЕТ	МИГАЕТ	ВЫКЛ.
		ВЫКЛ	ВЫКЛ.	ВКЛ.
13	Data length	ВКЛ.	ВЫКЛ	МИГАЕТ
		ВЫКЛ	ВЫКЛ	ВКЛ
14	Parallel I/F bidirectional mode	ВКЛ.	МИГАЕТ	ВЫКЛ.
		ВЫКЛ.	ВКЛ.	ВЫКЛ.
15	Packet mode	ВКЛ.	МИГАЕТ	МИГАЕТ
		ВЫКЛ.	ВЫКЛ.	ВКЛ.
16	Character table	ВКЛ.	ВКЛ.	МИГАЕТ
		ВЫКЛ.	МИГАЕТ	МИГАЕТ
17	International character set for Italic tbl	ВКЛ.	МИГАЕТ	ВКЛ.
		ВЫКЛ.	ВЫКЛ.	ВКЛ.
18	Manual feed wait time	МИГАЕТ	ВЫКЛ.	ВКЛ.
		ВЫКЛ.	ВКЛ.	ВЫКЛ.
19	Buzzer	МИГАЕТ	ВКЛ.	ВЫКЛ.
		ВЫКЛ.	ВКЛ.	ВЫКЛ.
20	Auto CR IBM 2380 Plus	МИГАЕТ	ВКЛ.	ВКЛ.
		ВЫКЛ.	ВЫКЛ.	ВКЛ.
21	IBM character table	МИГАЕТ	МИГАЕТ	ВКЛ.
		ВЫКЛ.	ВЫКЛ.	ВКЛ.

EPSON LX-350

1. Подсоедините принтер сетевым шнуром к розетке 220 В, 50 Гц и включите принтер (выключатель питания в положении I).

2. Дождитесь позиционирования каретки принтера, заправьте лист бумаги (формат А4) и откиньте полупрозрачную крышку принтера.

3. Нажмите и удерживайте кнопки Menu (LF/FF и Load/Eject) до тех пор, пока принтер не подаст одиночный звуковой сигнал.

Принтер перейдет в режим установок и напечатает сообщение с запросом на выбор языка для меню установок. Язык, выделенный подчеркиванием, является текущим: по умолчанию English. Если выбран другой язык, нажимайте кнопку Item↓ (Tear Off) до тех пор, пока на распечатке не будет указан требуемый язык.

Нажмите кнопку Set (Load/Eject), чтобы подтвердить выбор языка.

4. Принтер напечатает сообщение с запросом на печать всех текущих настроек. Нажмите кнопку Set, чтобы распечатать текущие настройки.

Сравните напечатанные принтером установки с рекомендуемыми, приведенными ниже в таблице.

** Menu **	** Value **
Page length for tractor	12 inch
Skip over perforation	Off
Auto tear off	Off
Auto line feed	Off
Print direction	Bi-D
Software	ESC/P
O slash	O
I/F mode	Auto
Auto I/F wait time	10 seconds
Baud rate	9600BPS
Parity	None
Data length	8 bit
Parallel I/F bidirectional mode	On
Packet mode	Auto
Character table	PC 866
International character set for Italic table	Italic U.S.A.
Pitch	10 cpi
Auto CR (IBM PPDS)	Off
Manual feed wait time	1.5 seconds
Buzzer	On
Low-noise mode	Off
IBM character table	Table 2
Power off timer	Off

5. При совпадении распечатанных установок с рекомендуемыми принтер готов к работе (подключению к теплосчетчику). Закройте полупрозрачную крышку принтера, извлеките бумагу (если она заправлена) и выключите принтер.

6. В случае несоответствия хотя бы одной установки с рекомендуемой, произведите корректировку настроек, руководствуясь п.п. 7..9 данной методики.

7. Заправьте лист бумаги (формат А4), принтер напечатает первый пункт меню и его текущее значение.

8. При помощи кнопок Item↓ и Item↑ выбирайте пункты меню, которые требуется изменить. Нажимайте кнопку Set для прокрутки значений до тех пор, пока не найдете требуемую настройку. Установив для выбранного пункта необходимое значение, можно продолжать изменять значения других пунктов при помощи кнопок Item↓ и Item↑.

ВНИМАНИЕ! Если вы выключите принтер до выхода из режима установок, то все внесенные изменения будут отменены и не будут сохранены.

9. Завершив изменение настроек, нажмите и удерживайте кнопки Menu (LF/FF и Load/Eject) до появления звукового сигнала. Перейдите к п. 5.

ПРИЛОЖЕНИЕ 16 ОПИСАНИЕ ПРОТОКОЛА УЧЕТА РАСХОДА И ПАРАМЕТРОВ ВОДЫ

(на примере месячного протокола)
**МЕСЯЧНЫЙ ПРОТОКОЛ УЧЕТА ТЕПЛОВОЙ ЭНЕРГИИ
 И ТЕПЛОНОСИТЕЛЯ ЗА 06 мес 08 г.**

Название потребителя ООО Альфа-Бета Абонент Q-123-45-56/2
 Адрес потребителя улица, дом, корпус Телефон 123-45-67
 Ответственное лицо Фамилия И. О.

Расход под 0.000.. 40.000 м3/ч Ду 50 мм
 Расход обр 0.000.. 10.000 м3/ч Ду 25 мм

Теплосчетчик ТС-XXX-X-X Сер.ном. YYYYY
 Отчетное число месяца 1 Отчетное время 00:00

Дата	Qтеп [Гкал]	tпод [оС]	tобр [оС]	tп [оС]	Vпод [м3]	Vобр [м3]	Vпод-Vобр [м3]	rпод [ат]	rобр [ат]	Tнар [час]
01.06	1.40997	55.5	51.8	14.0	113.771	87.055	26.716	4.8	3.0	24.00
02.06	1.55696	55.9	52.2	14.1	116.393	85.394	29.999	4.9	2.9	24.00
03.06	0.58352	35.2	33.6	14.1	61.708	44.183	17.525	4.5	3.8	24.00
04.06	T< 0.00858	15.3	16.4	14.7	8.572	0.014	8.558	3.7	4.3	20.71
05.06	< 0.00735	15.0	16.3	14.3	8.653	0.010	8.635	4.4	4.7	23.29
06.06	< 0.00632	14.9	15.5	14.5	8.962	0.006	8.956	4.2	4.6	23.72
07.06	< 0.00494	15.1	15.6	14.7	7.934	0.001	7.933	4.1	4.7	23.89
08.06	< 0.00419	15.4	15.7	15.0	7.750	0.001	8.749	4.2	4.7	23.95
09.06	< 0.00386	15.4	15.6	15.2	7.624	0.001	7.623	4.3	4.7	23.93
10.06										
11.06										
12.06	< 0.00400	15.5	15.8	15.2	6.256	0.002	6.555	4.5	4.7	23.97
13.06	< 0.00316	15.8	16.1	15.5	6.929	0.001	6.927	4.6	4.7	23.98
14.06	T< 0.00309	16.3	16.5	16.1	7.245	0.002	7.243	4.8	4.7	23.98
15.06	T< 0.00309	16.7	16.9	16.5	7.447	0.000	7.447	4.9	4.7	23.58
16.06	T< 0.00303	17.2	17.2	17.0	7.885	0.004	7.881	5.0	4.7	23.32
17.06	T< 0.00285	17.6	17.7	17.4	7.201	0.007	7.194	5.0	4.7	23.53
18.06	T< 0.00266	17.9	18.0	17.8	7.005	0.005	7.000	4.7	4.0	22.48
19.06	T< 0.57772	34.9	33.2	18.0	56.456	42.156	14.300	4.6	3.2	23.95
20.06	1.01520	56.2	52.6	18.1	111.319	92.560	18.759	4.6	3.1	24.00
21.06	1.02944	56.2	52.8	18.0	111.813	92.352	19.461	4.6	3.1	24.00
22.06	1.03604	56.4	53.2	18.1	112.679	92.017	20.653	4.6	3.1	24.00
23.06	1.04215	56.9	53.5	18.3	111.984	92.023	19.961	4.7	3.1	24.00
24.06	1.06162	56.6	53.8	17.9	111.819	91.904	19.915	4.8	3.1	24.00
25.06	1.07574	57.2	54.8	17.9	111.668	91.905	19.763	4.6	3.3	24.00
26.06	1.09761	58.2	54.2	18.0	106.912	87.412	19.500	4.8	3.5	24.00
27.06	0.63272	58.2	56.0	17.8	64.642	54.281	10.361	4.8	3.5	16.00
28.06	0.30951	60.2	56.2	17.7	25.420	20.012	5.408	4.8	3.4	6.00
29.06	1.09877	57.9	54.2	17.7	101.070	80.400	20.674	4.6	3.4	24.00
30.06	1.07306	56.9	53.2	17.9	100.496	80.407	20.083	5.1	3.1	24.00
Итого	14.72407	34.2	32.7	16.3	1534.903	1135.128	399.434	4.6	4.0	638.21

Тотч.пер. = Tнар + Tмин + Tмакс + Tэл.пит + Tпроч.ав.
 720.00ч = 638.21ч + 0.00ч + 0.00ч + 48.00ч + 33.79ч

Т/С ГВС нарастающим итогом	Qтеп [Гкал]	Vпод [м3]	Vобр [м3]	Tнар [час]
01-07-08 00:00	1341.25166	87584.306	66216.609	19353.42
01-06-08 00:00	1325.99473	85940.925	64994.038	18715.21
Итого	14.72406	1534.562	1135.128	638.21

Расшифровка ошибок:

- (<) параметр < min
- (>) параметр > max
- (X) обрыв датчика
- (T) delta_t < min
- (R) перезапуск *
- (C) коррекц. часов **)
- (#) электропитание

Тотщ = 720.00ч
 Обновление 2.24 12-10-07 13ч НС-А-2.22 / НС-А-2.18 Q=G1(Н1-Н3)-G(Н2-Н3)
 28.08.08 Подпись

*) R – перезапуск программного обеспечения по неустановленной причине (помехи);

***) C – была произведена коррекция времени встроенных часов прибора пользователем
 (локально или удаленно)



Примечание: Количество граф, их названия (выводимые параметры), зависит от исполнения теплосчетчика.

- 1 - диапазон измеряемых расходов каналов теплосчетчика;
- 2 - отчетные число месяца и время;
- 3 - название теплосчетчика;
- 4 - рабочая архивная запись;
- 5 - пустая архивная запись (все 24 часа теплосчетчик находился в выключенном состоянии);
- 6 - суммарные величины за отчетный период;
- 7 - длительности ошибок диапазона расхода и нерабочего состояния теплосчетчика за отчетный период. Ошибки диапазона не входят во время нерабочего состояния;
- 8 - показания сумматоров нарастающего итога теплосчетчика на конец отчетного интервала;
- 9 - версия установленного программного обеспечения;
- 10 - дата вывода отчета с теплосчетчика на печать;
- 11 - подпись лица, производившего распечатку протокола.



