

ТЕПЛОВЫЧИСЛИТЕЛИ СПТ941
Руководство по эксплуатации

© АО НПФ ЛОГИКА, 2014, 2015, 2016

Тепловычислители СПТ941 созданы акционерным обществом "Научно-производственная фирма "Логика" (АО НПФ ЛОГИКА).

Исключительное право АО НПФ ЛОГИКА на данную разработку защищается законом.

Воспроизведение любыми способами тепловычислителей СПТ941 может осуществляться только по лицензии АО НПФ ЛОГИКА.

Распространение, применение, ввоз, предложение к продаже, продажа или иное введение в хозяйственный оборот или хранение с этой целью неправомерно изготовленных тепловычислителей запрещается.

Методика поверки, раздел 11 настоящего руководства по эксплуатации, утверждена ФГУП "ВНИИМС" 18.07.2014 г.

Лист утверждения РАЖГ.421412.031 РЭ –ЛУ.

Отдельные изменения, связанные с дальнейшим совершенствованием тепловычислителей, могут быть не отражены в настоящем 5-м издании руководства.

ТЕПЛОВЫЧИСЛИТЕЛИ СПТ941

Руководство по эксплуатации

РАЖГ.421412.031 РЭ



Содержание

Введение	5
1 Назначение	5
2 Технические данные	6
2.1 Эксплуатационные характеристики	6
2.2 Входные и выходные сигналы	6
2.3 Коммуникация с внешними устройствами	8
2.4 Электропитание	8
2.5 Функциональные характеристики	9
2.6 Диапазоны измерений и показаний	10
2.7 Метрологические характеристики	10
2.8 Защита от фальсификации	10
3 Сведения о конструкции	11
4 Схемы потребления	14
5 Структура данных	19
5.1 Разделы главного меню	19
5.2 Текущие параметры (ТЕК)	22
5.3 Архивы (АРХ)	25
5.4 Раздел настройка (НАСТР)	29
5.5 Справочный раздел ("?")	52
6 Диагностика	53
7 Контроль параметров, алгоритмы подстановок	57
7.1 Контроль объемного расхода	57
7.2 Контроль температуры и давления	58
7.3 Контроль разности "часовых масс"	62
7.4 Контроль сигнала на дискретном входе X4	63
7.5 Контроль сигнала на дискретном входе X11	63
7.6 Контроль батареи	64
7.7 Контроль питания	64
7.8 Контроль параметров по уставкам	64
7.9 Контроль "часового тепла", алгоритм использования константы Qк	65
7.10 Контроль соблюдения температурного графика	66
7.11 Контроль времени работы	68

8	Итоговые отчеты.....	69
8.1	Типы отчетов.....	69
8.2	Вывод на принтер.....	69
8.3	Вывод на компьютер.....	71
8.4	Комбинированный вывод.....	71
9	Безопасность.....	71
10	Подготовка к работе.....	72
10.1	Общие указания.....	72
10.2	Монтаж электрических цепей.....	72
10.3	Монтаж тепловычислителя.....	76
10.4	Подключение модема.....	76
10.5	Ввод в эксплуатацию.....	77
10.6	Замена батареи.....	77
11	Методика поверки.....	78
11.1	Общие положения.....	78
11.2	Операции поверки.....	78
11.3	Условия поверки.....	78
11.4	Средства поверки.....	79
11.5	Требования безопасности.....	79
11.6	Проведение поверки.....	79
11.7	Оформление результатов.....	88
12	Транспортирование и хранение.....	88

Введение

Настоящее руководство по эксплуатации предназначено для специалистов, осуществляющих монтаж, обслуживание и поверку тепловычислителей СПТ941 модификации 941.20 (далее – тепловычислители). Руководство содержит сведения о технических характеристиках, конструкции и работе тепловычислителей.

Пример записи тепловычислителя: "Тепловычислитель СПТ941, ТУ 4217-089-23041473-2014".

1 Назначение

Тепловычислители предназначены для измерения электрических сигналов, соответствующих параметрам воды, транспортируемой по трубопроводам систем тепло- и водоснабжения, температуре окружающего воздуха, атмосферному давлению и другим параметрам контролируемой среды, с последующим расчетом расхода, объема, массы и тепловой энергии воды.

Тепловычислители рассчитаны на работу в составе теплосчетчиков и других измерительных систем и обеспечивают обслуживание трех трубопроводов. К тепловычислителю могут быть подключены три преобразователя расхода, три преобразователя температуры и три преобразователя давления.

Совместно с тепловычислителями применяются:

- преобразователи расхода с импульсным выходным сигналом частотой 0 – 1000 Гц с нормированной ценой импульса;
- преобразователи температуры Pt100, 100П, 100М;
- преобразователи давления с выходным сигналом 4–20 мА.

Тепловычислители соответствуют ГОСТ Р 51649-2000, МИ 2412-97 и ГОСТР ЕН 1434-1-2011, теплофизические характеристики теплоносителя рассчитываются согласно ГСССД 187-99.

2 Технические данные

2.1 Эксплуатационные характеристики

Габаритные размеры: 180×194×64 мм;

Масса: не более 0,8 кг

Электропитание: встроенная батарея 3,6 В и (или) внешнее 12 В постоянного тока.

Условия эксплуатации:

- температура окружающего воздуха: от минус 10 до плюс 50 °С;
- относительная влажность: не более 95 % при 35 °С;
- атмосферное давление: от 84 до 106,7 кПа;
- синусоидальная вибрация: амплитуда 0,35 мм, частота 5 – 35 Гц.

Условия транспортирования (в транспортной таре):

- температура окружающего воздуха: от минус 25 до плюс 55 °С;
- относительная влажность: не более 95 % при 35 °С;
- удары (транспортная тряска): ускорение до 98 м/с², частота до 2 Гц.

Средняя наработка на отказ: 75000 ч.

Средний срок службы: 12 лет.

2.2 Входные и выходные сигналы

2.2.1 Входные сигналы, соответствующие расходу: три импульсных сигнала, каждый из которых может быть низкочастотным с диапазоном изменения 0 – 18 Гц или высокочастотным с диапазоном 0 – 1000 Гц. Входы тепловычислителя, на которых действуют импульсные сигналы, в дальнейшем именуются F-входами, каждый из которых имеет собственное обозначение: "V1", "V2" и "V3".

Низкочастотные сигналы формируются дискретным изменением состояния (замкнуто/разомкнуто) выходной цепи датчика. Сопротивление цепи в состоянии "замкнуто" должно быть менее 1 кОм, в состоянии "разомкнуто" – более 500 кОм. Длительность импульса (состояние "замкнуто") должна составлять не менее 0,5 мс, паузы (состояние "разомкнуто") – не менее 12,5 мс. Высокочастотные сигналы формируются дискретным изменением напряжения выходной цепи датчика. Выходное сопротивление цепи не должно превышать 1 кОм. Низкий

уровень сигнала (импульс) должен быть не более 0,5 В, высокий уровень (пауза) – не менее 3 и не более 5 В. Длительности импульса и паузы должны быть не менее 0,5 мс.

2.2.2 Входные сигналы, соответствующие давлению: три сигнала силы тока 4 – 20 мА. Входы тепловычислителя, на которых действуют сигналы силы тока, в дальнейшем именуется I-входами, каждый из которых имеет собственное обозначение: "P1", "P2" и "P3".

2.2.3 Входные сигналы, соответствующие температуре: три сигнала сопротивления термопреобразователей с характеристикой Pt100, 100П или 100М. Входы тепловычислителя, на которых действуют сигналы сопротивления, в дальнейшем именуется R-входами, каждый из которых имеет собственное обозначение: "R1", "R2" и "R3".

2.2.4 Входные дискретные сигналы, соответствующие контролируемому событию:

- один сигнал, поступающий через входной порт D;
- один сигнал, поступающий через двунаправленный порт DD в режиме входного порта.

Сигналы формируются путем изменения напряжения выходной цепи датчика: напряжение в состоянии "высокий уровень" $5 \leq U_B \leq 24$ В, напряжение в состоянии "низкий уровень" $U_H \leq 1$ В. Входное сопротивление тепловычислителя на дискретных входах составляет 4,7 кОм.

2.2.5 Выходной дискретный сигнал, соответствующий контролируемому событию.

Сигнал формируется на двунаправленном порте DD в режиме выходного порта путем изменения состояния (замкнуто/разомкнуто) выходной цепи тепловычислителя:

- остаточное напряжение в состоянии "замкнуто" $U_0 \leq 2$ В при токе 100 мА;
- ток утечки в состоянии "разомкнуто" $I_0 \leq 0,1$ мА при напряжении внешней цепи $U_B = 24$ В.

Схема формирования выходного сигнала предусматривает работу на индуктивную нагрузку.

2.3 Коммуникация с внешними устройствами

Для обмена данными с внешними устройствами тепловычислители снабжены тремя коммуникационными портами: оптическим, стандартным RS232 и гальванически изолированным RS232-совместимым портом M4.

При совместной работе тепловычислителя с GSM-модемами обеспечивается передача данных по технологии CSD (HSCSD). Поддерживается работа GPRS/3G-модемами и с другим коммуникационным оборудованием, обеспечивающим передачу данных по протоколам PPP/TCP/IP.

2.4 Электропитание

Электропитание тепловычислителей осуществляется от встроенной литиевой батареи напряжением 3,6 В и/или внешнего источника постоянного тока напряжением 9 – 15 В ($U_{ном}=12$ В). Средний потребляемый от внешнего источника ток 50 мА¹.

При подключенном внешнем источнике ток от батареи не потребляется. Ресурс батареи при отсутствии внешнего источника определяется, в основном, частотой сигналов на F-входах и временем работы встроенного дисплея. Зависимость ресурса батареи от частоты входных сигналов при скважности не менее десяти и времени работы дисплея не более одного часа в месяц приведена на рисунке 2.1.

Переход с режима питания от батареи на режим питания от внешнего источника осуществляется автоматически.

¹ Пиковое значение тока не более 80 мА.

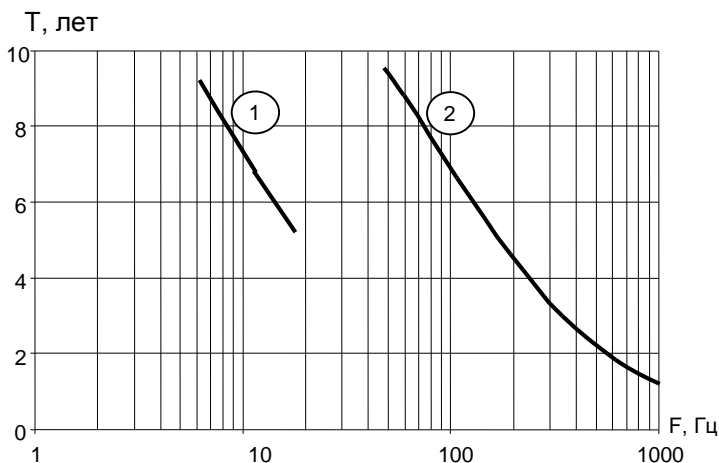


Рисунок 2.1 – Расчетный ресурс батареи (лет) при работе с низкочастотными ①, и высокочастотными входными сигналами ②.

2.5 Функциональные характеристики

При работе в составе теплосчетчика тепловычислители рассчитаны для обслуживания одного теплообменного контура, обеспечивая при этом:

- измерение объема, объемного расхода, температуры, разности температур и давления;
- вычисление количества тепловой энергии, массового расхода, массы и средних значений температуры и давления;
- архивирование значений количества тепловой энергии, массы, объема, средних значений температуры, разности температур и давления – в часовом, суточном и месячном архивах объемом, соответственно, 2000, 400 и 100 записей для каждого параметра;
- архивирование сообщений о нештатных ситуациях и об изменениях настроечных параметров – по 2000 записей для каждой категории сообщений;
- ввод настроечных параметров;
- показания текущих, архивных и настроечных параметров на встроенном дисплее;
- защиту архивных данных и настроечных параметров от изменений;
- коммуникацию с внешними устройствами.

2.6 Диапазоны измерений и показаний

Диапазоны измерений и показаний составляют:

- от 4 до 20 мА – измерение сигналов тока, соответствующих давлению;
- от 80 до 170 Ом – измерение сигналов сопротивления, соответствующих температуре;
- от 10^{-4} до 1000 Гц – измерение частоты импульсных сигналов, соответствующих расходу;
- от 0 до 2,5 МПа – показания давления;
- от минус 50 до плюс 175 °С – показания температуры;
- от 0 до 175 °С – показания разности температур;
- от 0 до 10^6 – показания объемного [м³/ч] и массового [т/ч] расходов;
- от 0 до $9 \cdot 10^8$ – показания объема [м³], массы [т] и тепловой энергии [ГДж].

2.7 Метрологические характеристики

Пределы допускаемой погрешности составляют:

- ± 0,01 % – измерение сигналов частоты (относительная);
- ± 0,1 °С – измерение сигналов сопротивления (абсолютная);
- ± 0,03 °С – измерение разности сигналов сопротивления (абсолютная);
- ± 0,1 % – измерение сигналов тока (приведенная к диапазону измерений);
- ± 0,02 % – вычисление параметров¹ (относительная);
- ±(0,5+3/ΔТ) % – измерительный канал тепловой энергии (относительная);
- ± 0,01 % – погрешность часов (относительная).

2.8 Защита от фальсификации

В целях противодействия попыткам фальсификации результатов измерений, в тепловычислителях приняты меры защиты от изменений программного обеспечения (ПО) и измерительных данных.

Исполняемый код программы, под управлением которой функционирует тепловычислитель, размещен в энергонезависимой памяти и сохраняется в течение всего срока службы прибора, даже при отключенной батарее и отсутствии внешнего источника питания.

¹ Тепловая энергия, объем, масса, массовый расход, средние значения температуры, разности температур и давления.

В такой же устойчивой к обесточиванию памяти размещены архивы, где хранятся результаты измерений и вычислений, сообщения о нештатных ситуациях и об изменениях настроечных параметров.

Настроечные параметры, определяющие режимы работы тепловычислителя, также хранятся в энергонезависимой памяти; они могут быть изменены в процессе эксплуатации в силу требований, накладываемых технологий учета на конкретном объекте. Защиту настроечных данных от непреднамеренных (случайных) изменений обеспечивает специальный пломбируемый переключатель, блокирующий ввод данных. При попытке изменения любого защищенного параметра на дисплей выводится информационное сообщение "#защита!".

В пользовательском и связанном интерфейсах тепловычислителей отсутствуют процедуры модификации ПО и накопленных архивов.

Контроль целостности ПО при эксплуатации осуществляется с помощью процедуры самоидентификации – подсчета контрольной суммы исполняемого кода по алгоритму CRC-16. Эта процедура запускается автоматически при входе в справочный раздел меню ("?") и выдает результат вычисления в формате "CRC16:YYYY", где Y – любая цифра от 0 до 9 или любая из букв: A, B, C, D, E, F. Доступ внутрь корпуса тепловычислителя ограничен путем установки пломбы поверителя, как показано на рисунке 3.2. Эта пломба, несущая оттиск поверительного клейма, устанавливается после прохождения поверки тепловычислителя.

3 Сведения о конструкции

Корпус тепловычислителя выполнен из пластмассы, не поддерживающей горение. Стыковочные швы корпуса снабжены уплотнителями, что обеспечивает высокую степень защиты от проникновения пыли и воды. Внутри корпуса установлена печатная плата, на которой размещены все электронные компоненты, клавиатура, дисплей и оптический порт.

Литиевая батарея расположена в отдельном отсеке и удерживается в корпусе специальной скобой с помощью винта. Такое расположение позволяет производить замену батареи непосредственно на месте установки прибора.

На рисунках 3.1 – 3.3 показано расположение органов взаимодействия с оператором, маркировки, пломб изготовителя и поверителя, а также даны установочные размеры.

Тепловычислитель крепится на ровной вертикальной плоскости с помощью четырех винтов. Корпус навешивается на два винта, при этом их головки фиксируются в пазах петель, расположенных в верхних углах задней стенки, и прижимается двумя винтами через отверстия в нижних углах. Монтажный отсек закрывается крышкой, в которой установлены кабельные вводы, обеспечивающие механическое крепление кабелей внешних цепей. Подключение цепей выполняется с помощью штекеров, снабженных зажимами для соединения с проводниками кабелей. Сами штекеры фиксируются в гнездах, установленных на печатной плате. Конструкция крышки монтажного отсека позволяет не производить полный демонтаж электрических соединений, когда необходимо временно снять тепловычислитель с эксплуатации – достаточно лишь расчлнить штекерные соединители.

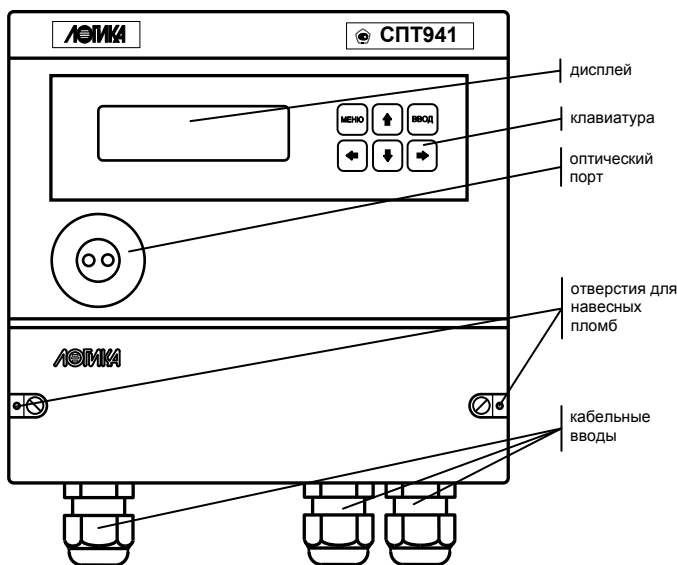


Рисунок 3.1 – Вид спереди

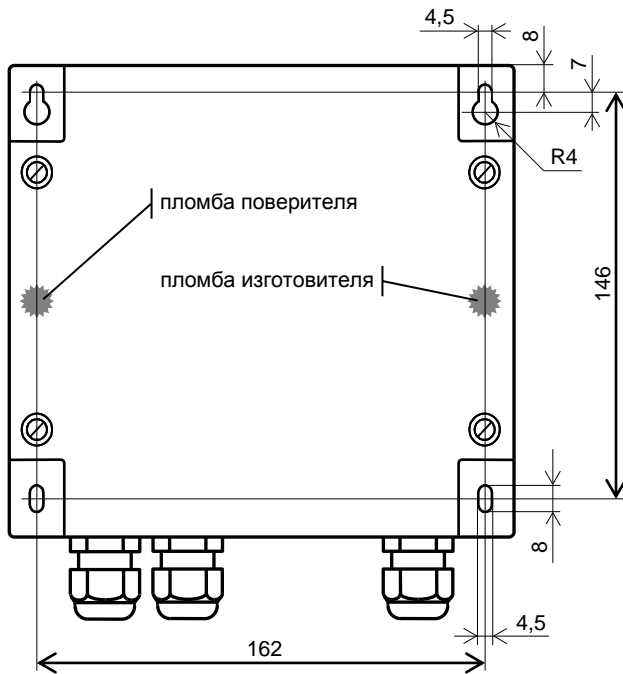


Рисунок 3.2 – Вид сзади

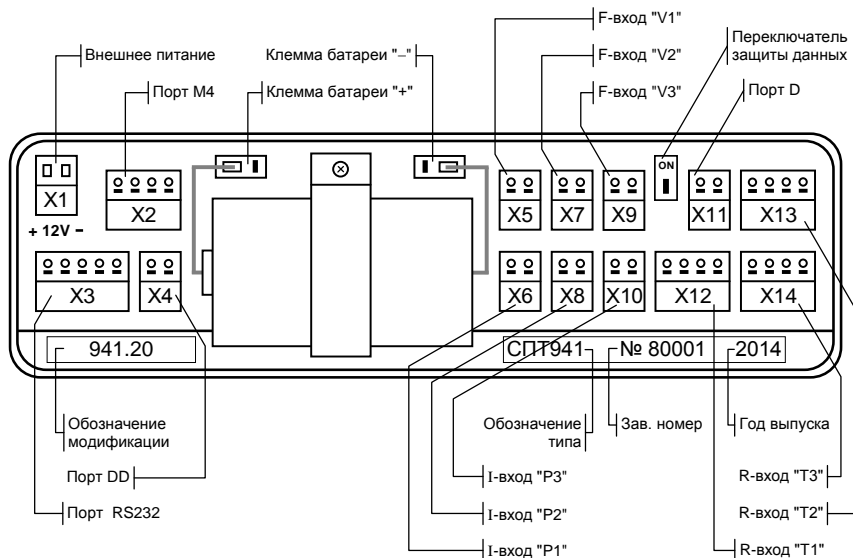


Рисунок 3.3 – Монтажный отсек

4 Схемы потребления

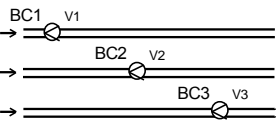
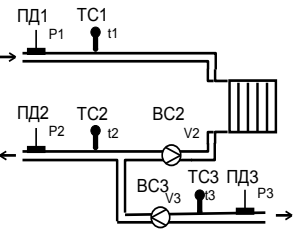
Понятие схема потребления (СП) объединяет особенности конкретного узла учета: конфигурацию трубопроводов, состав и размещение основного оборудования и средств измерений. Таких схем одиннадцать. Номер схемы – обязательный настроечный параметр. При подготовке базы настроечных параметров он должен быть задан в первую очередь.

Схемы потребления и соответствующие им расчетные формулы приведены в таблице 4.1. Здесь и далее приняты следующие обозначения: ТС1, ТС2, ТС3 – преобразователи температуры; ПД1, ПД2, ПД3 – преобразователи давления; ВС1, ВС2, ВС3 – преобразователи объема; Q, Q_г – тепловая энергия; V1, V2, V3 – объем; M1, M2, M3 – масса; t1, t2, t3, t_x, Δt – температура и разность температур; C1, C2, C3 – цена импульса; N1, N2, N3 – количество импульсов; ρ1, ρ2, ρ3, ρ_x – плотность; h1, h2, h3, h_x – энтальпия.

Таблица 4.1 – Схемы потребления

№	Топология теплообменного контура	Расчетные формулы
0		$V1=C1 \cdot N1; V2=C2 \cdot N2$ $\Delta t=t1-t2$ $M1=\rho1 \cdot V1; M2=\rho2 \cdot V2;$ $M3=M1-M2; V3=M3/\rho3$ $Q=M1 \cdot (h1-h2)+(M1-M2) \cdot (h2-hx)$ $Qr=M3 \cdot (h3-hx)$
1		$V1=C1 \cdot N1; V2=C2 \cdot N2; V3=C3 \cdot N3$ $\Delta t=t1-t2$ $M1=\rho1 \cdot V1; M2=\rho2 \cdot V2; M3=\rho3 \cdot V3$ $Q=M1 \cdot (h1-h2)+M3 \cdot (h2-hx)$ $Qr=M3 \cdot (h3-hx)$
2		$V1=C1 \cdot N1; V2=C2 \cdot N2; V3=C3 \cdot N3$ $\Delta t=t1-t2$ $M1=\rho1 \cdot V1; M2=\rho2 \cdot V2$ $M3=M1-M2+\rho2 \cdot V3$ $Q=M1 \cdot (h1-h2)+M3 \cdot (h2-hx)$
3		$V1=C1 \cdot N1; V2=C2 \cdot N2; V3=C3 \cdot N3$ $\Delta t=t1-t2$ $M1=\rho1 \cdot V1; M2=\rho2 \cdot V2; M3=\rho3 \cdot V3$ $Q=M1 \cdot (h1-h2)+M3 \cdot (h3-hx)$ $Qr=M3 \cdot (h3-hx)$

№	Топология теплообменного контура	Расчетные формулы
4		$V1=C1 \cdot N1; V2=C2 \cdot N2; V3=C3 \cdot N3$ $\Delta t=t1-t2$ $M1=\rho1 \cdot V1; M2=\rho2 \cdot V2; M3=\rho3 \cdot V3$ $Q=M1 \cdot (h1-h2)+(M1-M2) \cdot (h2-hx)$ $Qr=M3 \cdot (h3-hx)$
5		$V1=C1 \cdot N1$ $\Delta t=t1-t2$ $M1=\rho1 \cdot V1; M2=M1$ $Q=M1 \cdot (h1-h2)$
6		$V1=C1 \cdot N1; V2=C2 \cdot N2; V3=C3 \cdot N3$ $M1=\rho1 \cdot V1; M2=\rho2 \cdot V2; M3=\rho3 \cdot V3$ $Q=M1 \cdot (h1-hx)+M2 \cdot (h2-hx)+M3 \cdot (h3-hx)$ $Qr=M3 \cdot (h3-hx)$
7		$V1=C1 \cdot N1; V2=C2 \cdot N2; V3=C3 \cdot N3$ $M1=\rho1 \cdot V1; M2=\rho2 \cdot V2; M3=\rho3 \cdot V3$ $Q=M1 \cdot (h1-hx)$
8		$V1=C1 \cdot N1; V2=C2 \cdot N2; V3=C3 \cdot N3$ $\Delta t=t1-t2$ $M1=\rho1 \cdot V1; M2=\rho2 \cdot V2; M3=\rho3 \cdot V3$ $Q=M1 \cdot (h1-h2)+(M1-M2) \cdot (h2-hx)+M3 \cdot (h3-hx)$ $Qr=M3 \cdot (h3-hx)$

№	Топология теплообменного контура	Расчетные формулы
9		$V1=C1 \cdot N1; V2=C2 \cdot N2; V3=C3 \cdot N3$
10		$V2=C2 \cdot N2; V3=C3 \cdot N3$ $\Delta t=t1-t2$ $M2=\rho_2 \cdot V2; M1=M2; M3=\rho_3 \cdot V3$ $Q=M1 \cdot (h1-h2)+M3 \cdot (h2-hx)$ $Qr=M3 \cdot (h3-hx)$

Приведенные схемы потребления являются базовыми – состав и расположение их элементов могут быть в определенных пределах изменены. Так, на рисунке 4.1 показано использование схемы потребления СП=4 в измененной топологии. Датчик ВС3 установлен для контроля водоразбора ХВС на отдельном трубопроводе; давление в трубопроводе ХВС контролируется датчиком ПД3, контроль температуры не требуется.

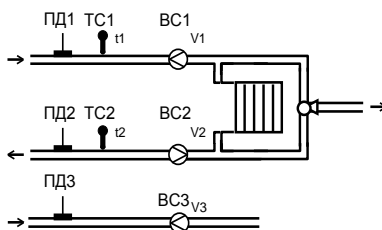


Рисунок 4.1 – Модифицированная схема потребления СП=4

Еще один пример использования тепловычислителя совместно с реверсивным расходомером на обратном трубопроводе показан на рисунке 4.2. Такой вариант подключения позволяет использовать только одну схему потребления (СП=2) в отопительный и межотопительный период.

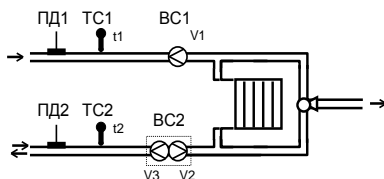


Рисунок 4.2 Модифицированная схема потребления СП=2.

Обозначенный на рисунке ВС2 – реверсивный расходомер с двумя выходами. Когда в обратной трубе теплоноситель движется от потребителя к поставщику (отопительный период) сигнал расхода поступает на вход V2, а на реверсивном выходе расходомера сигнал отсутствует. Формулу для расчета тепла можно записать следующим образом:

$$Q=M1 \cdot (h1-h2) + (M1-M2) \cdot (h2-hx)$$

В межотопительный период теплоноситель может двигаться от поставщика к потребителю и по подающему и по обратному трубопроводу. В этом случае сигнал о расходе поступает на вход V3 и отсутствует на входе V2, а формула для расчета тепла выглядит так:

$$Q=M1 \cdot (h1-h2) + \rho2 \cdot V3 \cdot (h2-hx).$$

5 Структура данных

5.1 Разделы главного меню

Все данные, так или иначе характеризующие состояние измеряемой среды и отражающие процесс учета, разбиты на разделы: "ТЕК" (текущие), "АРХ" (архивы), "БД" (база данных настроечных параметров) и "?" (информация о тепловычислителе), навигация по которым осуществляется с помощью многоуровневого меню.

Главное меню содержит наименования разделов данных, информация об электропитании, состоянии ключа защиты и наличии нештатных ситуаций, как показано на рисунке 5.1.

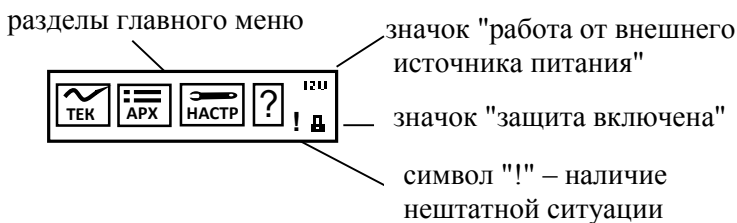


Рисунок 5.1 – Главное меню

Когда тепловычислитель работает на автономном питании на дисплее размещается стилизованное изображение батареи. Для экономии ее ресурса дисплей автоматически гасится, если не выполнялись никакие действия с клавиатурой. При питании прибора от внешнего источника, дисплей включен постоянно, а вместо значка батареи появляется надпись "12V". Если при питании от внешнего источника более часа не используется клавиатура, то дисплей переводится в энергосберегающий режим с отображением заставки "падающий снег". Возврат из энергосберегающего режима происходит автоматически при нажатии любой кнопки.

Наличие стилизованного изображения закрытого замка "🔒" соответствуют включенному состоянию ключа защиты; при отключенной защите символ замка отсутствует.

Символ "!" мигает на дисплее при наличии любой нештатной ситуации.

Перемещение курсора вдоль строки для выбора какого-либо пункта меню выполняется с помощью клавиш \Leftarrow и \Rightarrow , вход в выбранный пункт – по клавише \Downarrow . Возврат на предыдущий уровень меню осуществляется по нажатию клавиши МЕНЮ. Возврат в главное меню также осуществляется при длительном, более одной секунды, нажатии на клавишу МЕНЮ.

В настоящем руководстве не рассматриваются детально все возможные приемы общения с тепловычислителем; сведений, приводимых далее на рисунках, достаточно, чтобы, не имея практических навыков, сразу начать работу с ним. На случай какой-либо непонятной ситуации существует простой прием: нажимать клавишу МЕНЮ – это ничем не грозит – столько раз, сколько нужно, чтобы добраться до значимого изображения на дисплее и с этого места продолжить выполнение процедуры.

Детальный состав каждого раздела данных рассматривается далее на уровне описания структуры каждого из них. На рисунке 5.2 представлена структура данных тепловычислителя.

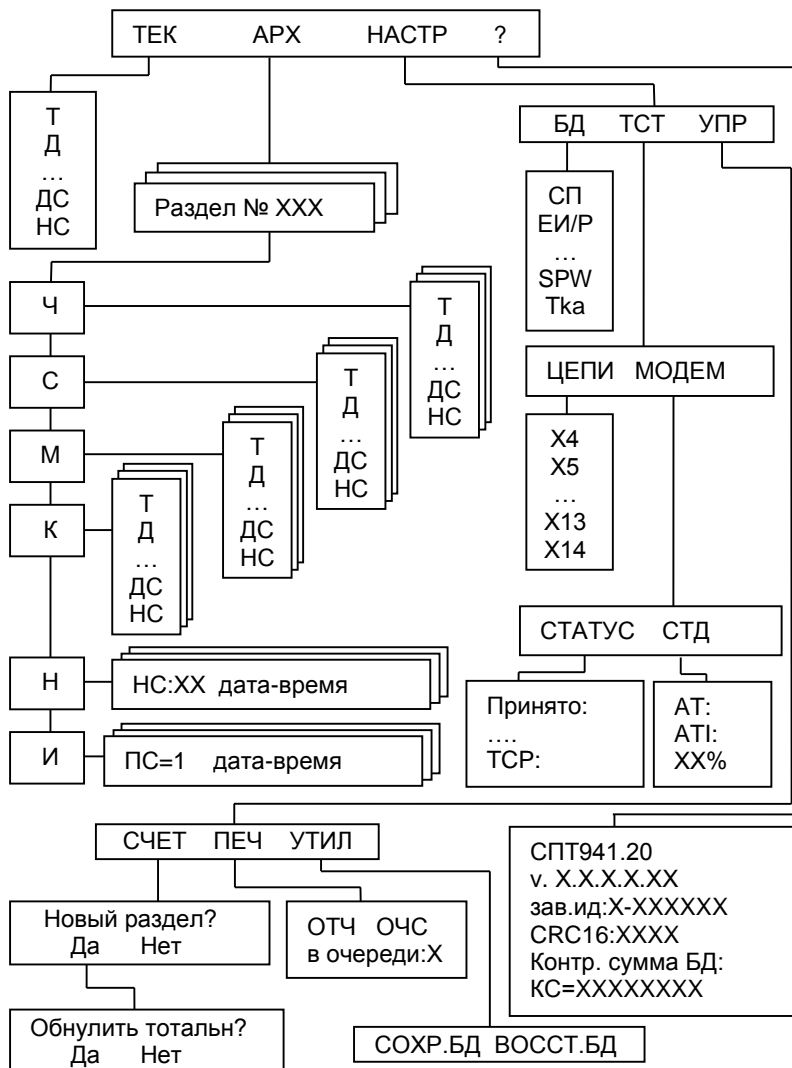


Рисунок 5.2 – Структура данных

5.2 Текущие параметры (ТЕК)

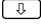
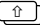


К текущим (ТЕК) отнесены параметры, значения которых меняются во времени, а также активные, имеющие место на данный момент, нештатные ситуации. Список текущих параметров доступен только для просмотра. Ниже приведен полный список параметров; некоторые из них, в зависимости от установленной схемы теплопотребления, не используются в расчетах и не выводятся на дисплей.

Обозначение параметра	Краткое описание
G1, G2, G3	Объемный расход по трубопроводам 1, 2 и 3. Тепловычислитель осуществляет контроль измеренных значений расходов согласно алгоритмам, изложенным в седьмой главе настоящего руководства.
Gm1, Gm2, Gm3	Массовый расход по трубопроводам 1, 2 и 3.
t1, t2, t3	Температура по трубопроводам 1, 2, 3. В случае, когда входной сигнал выходит за пределы измерений (например, когда термопреобразователь не подключен) в качестве значения выводится сообщение "#н/д". Значения не используются в расчетах, если они выходят за пределы диапазона 0-176 °С.
dt	Разность температур.
tx	Температура холодной воды. Значение не используется в расчетах, если выходит за пределы диапазона 0-176 °С.
t4	Температура, измеренная дополнительным датчиком t4.

Обозначение параметра	Краткое описание
P1, P2, P3	Давление по трубопроводам 1, 2, 3. Значения не используются в расчетах, если они более чем на 3% превышают соответствующие верхние пределы диапазонов измерений (ВП1, ВП2, ВП3), если значения меньше нуля или если датчики давления не используются.
Px	Давление холодной воды. Значение не используется в расчетах, оно более чем на 3% превышает верхний предел диапазона измерений ВП3, если значения меньше нуля или если датчик давления холодной воды не используется.
P4	Давление P4. Значение этого параметра не используется в расчетах. Значение может быть использовано для контроля сигнала дополнительного датчика с токовым выходом.
V1, V2, V3	Объем по трубопроводам 1, 2 и 3 (тотальные значения). Измеряется с нарастающим итогом за время счета.
M1, M2, M3	Масса по трубопроводам 1, 2 и 3 (тотальные значения). Вычисляется с нарастающим итогом за время счета.
Q, Qг	Количество тепловой энергии (тотальные значения). Вычисляется с нарастающим итогом за время счета.
Ти	Время счета (тотальные значения).
Тн	Время работы в нештатном режиме.
Тш	Время работы в штатном режиме.
СТ1...СТ16	Накопленные значения времени таймерами с номерами 1 по 16, соответственно.
СП	Номер схемы потребления.
Т	Текущее время.
Д	Текущая дата.

Обозначение параметра	Краткое описание
НС	Номера активных – действующих на текущий момент – нештатных ситуаций.
ДС	Номера активных диагностических сообщений.

На рисунке 5.3 проиллюстрирована последовательность действий при просмотре списка текущих параметров. Значения параметров приведены для примера.

На рисунке приведены последовательные состояния дисплей и порядок нажатия клавиш. Значок  означает однократное нажатие на клавишу "стрелка вниз", значок  – многократное нажатие. Значки  и  указывают на то, что параметр можно вывести на дисплей как многократным нажатием клавиши "стрелка вниз", так и многократным нажатием клавиши "стрелка вверх". Это связано с тем, что все списки в приборе организованы по принципу кольца, и их пролистывание возможно как "снизу вверх", так и "сверху вниз".

В тепловычислителе предусмотрены приемы для упрощения работы с меню. Так, при перелистывании списка параметров длительное нажатие на кнопки со стрелками позволяет избежать многократного нажатия – пролистывание происходит автоматически.

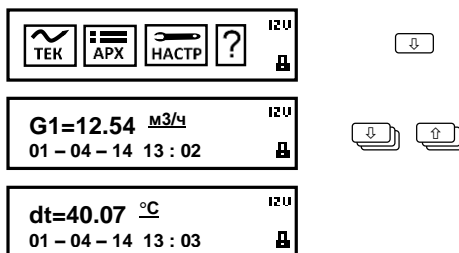


Рисунок 5.3 – Просмотр списка текущих параметров.

5.3 Архивы (АРХ)

5.3.1 Интервальные архивы (АРХ -Ч, АРХ -С, АРХ –М, АРХ-К)

Интервальные архивы – это списки значений параметров, зафиксированных в определенные моменты времени. В тепловычислителе формируются четыре списка интервальных архивов: часовой (Ч), суточный (С), месячный (М) и контрольный (К).

Значения параметров в часовом, суточном и месячном архивах определяются на часовом, суточном и месячном интервалах архивирования, соответственно. Для параметров, вычисляемых с нарастающим итогом, – времени счета (T_i , $T_{ш}$, T_n , $CT1 \dots CT16$), тепловой энергии (Q , Q_g), объемов (V_1 , V_2 , V_3) и масс (M_1 , M_2 , M_3) – это приращения их значений на упомянутых интервалах. Для измеряемых параметров – температуры и давления (t_1 , t_2 , t_3 , P_1 , P_2 , P_3) – их средневзвешенные по массе значения, вычисленные с учетом констант; для температур и давлений t_x , t_4 , P_x , P_4) – их среднеарифметические значения. В случае, когда значение массы равно нулю, в архивы будут положены последние из измеренных на интервале архивирования значения температур и давлений t_1 , t_2 , t_3 , P_1 , P_2 , P_3 .

Кроме параметров, имеющих количественное выражение, в часовых, суточных и месячных архивах содержится информация о наличии нестандартных ситуаций и диагностических сообщений. Если на интервале архивирования имело место, хотя бы на некоторое время, какое-то событие (нестандартная ситуация и/или диагностическое сообщение), номер события заносится в архив, причем делается это однократно, не зависимо от того сколько раз она появлялась.

Контрольный архив формируется один раз в сутки – в расчетный час. Этот архив содержит значения всех текущих параметров, а также номера действующих на момент записи архива, нестандартных ситуаций и диагностических сообщений.

Интервальные архивы различаются объемами: для каждого параметра часовой архив содержит 2000 архивных записей, суточный и контрольный – 400 и месячный – 100.

Создание архивных записей за истекший интервал архивирования синхронизировано с окончанием этого интервала. Очевидно, что окончание каждого часового интервала совпадает с окончанием каждого

часа (по часам тепловычислителя). Время окончания суточных и месячных интервалов – расчетный час (ЧР) – задается в базе настроечных данных. Окончание месячных интервалов определяется, кроме расчетного часа, еще и расчетными сутками (СР), которые также задаются в базе данных.

Пуск, останов счета и очистка архивов в тепловычислителе не предусмотрены, архивирование никогда не прекращается. А удаление архивных записей происходит только в случае, когда вновь создаваемая запись заменяет наиболее старую из ранее созданных, которая безвозвратно теряется.

В тепловычислителе предусмотрена команда **НОВЫЙ РАЗДЕЛ**. Эту команду можно использовать, например, при пуске в тестовую или коммерческую эксплуатацию узла учета, при изменении базовых настроечных параметров или при замене батареи. При выполнении этой команды создается новый раздел архивов (часового, суточного, месячного, контрольного, изменений и диагностического), которому автоматически присваивается порядковый номер. С момента создания нового раздела именно к нему по умолчанию будет происходить обращение, если пользователь захочет посмотреть данные архивов. Записи из предыдущих разделов также можно будет просмотреть на дисплее.

Архивные записи сопровождаются указанием даты и времени их создания. Например, запись в часовом архиве за интервал времени с 13 до 14 часов 31 декабря 2010 года будет датирована как "31-12-10 14:00", а за интервал с 23 до 24 часов – как "01-01-11 00:00".

Тепловычислитель позволяет просматривать интервальные архивы на табло двумя способами. Во-первых, можно "пролистывать" список архивных параметров за выбранный интервал. Другой способ – просмотр одного параметра, при изменении даты (времени). Оба этих способа проиллюстрированы на рисунке 5.4.

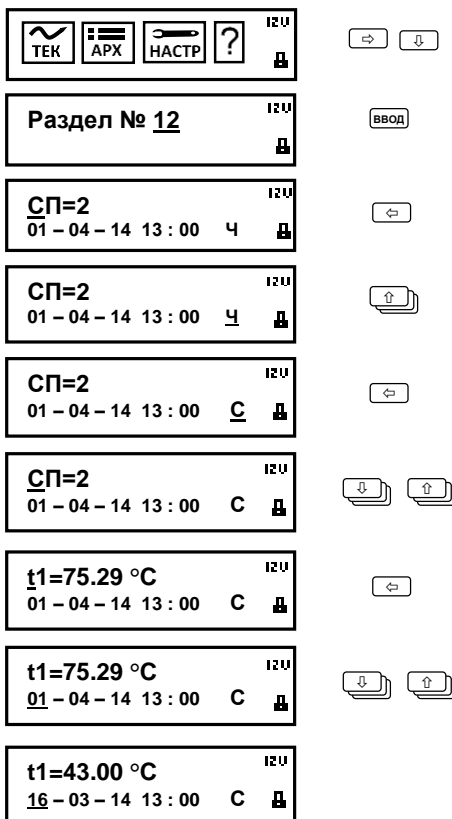


Рисунок 5.4 – Просмотр интервального архива

5.3.2 Архив изменений (ПРИБОР-АРХ-И)

В архиве изменений сохраняется информация об изменениях, произведенных в настроечных параметрах и операции создания нового раздела.

Объем архива – 2000 последних изменений.

Каждая запись архива содержит обозначение параметра, присвоенное значение и метку "дата-время", когда произошло изменение.

Пример просмотра архива изменений изображен на рисунке 5.5.

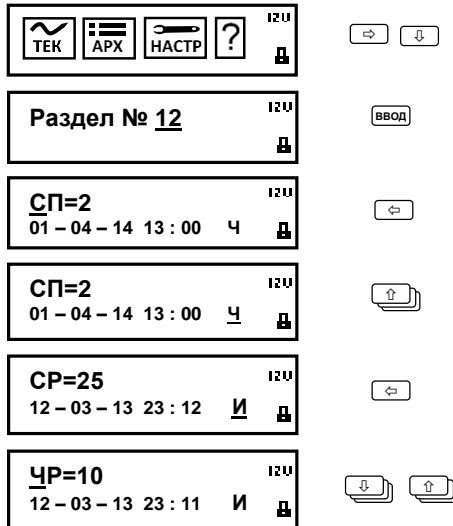


Рисунок 5.5 – Просмотр архива изменений

5.3.3 Архив событий (ПРИБОР-АРХ-Н)

В архиве в хронологическом порядке хранятся записи о событиях, фиксируемых системой диагностики тепловычислителя. Объем архива составляет 2000 записей.

Каждая запись содержит номер события (нештатной ситуации НС или диагностического сообщения ДС), признак возникновения/снятия ("+" или "-", соответственно), а также метку с датой и временем произошедшего события. Просмотр архива осуществляется аналогично просмотру архива изменений.

5.4 Раздел настройка (НАСТР)

5.4.1 База настроечных данных (НАСТР-БД)

Наименование параметра	Краткое описание
СП	Номер схемы потребления {0...10}. Схему выбирают, руководствуясь разделом 4 настоящего руководства. Этот параметр необходимо задать до назначения остальных параметров, так как номенклатура параметров БД зависит от выбранной схемы. После изменения параметра СП рекомендуется выполнить команду "Новый раздел".
ЕИ/Р	Единицы измерений давления {0; 1; 2}. 0 – [кгс/см ²]; 1 – [МПа]; 2 – [бар].
ЕИ/Q	Единицы измерений тепловой энергии {0; 1; 2}. 0 – [Гкал]; 1 – [ГДж]; 2 – [MWh].
ТО	Время отсчета. Служит для установки внутренних часов тепловычислителя. Задается в формате часы–минуты–секунды. Диапазон задания часов – от 00 до 23, минут – от 00 до 59, секунд – от 00 до 59. Изменение времени отсчета, так же как и даты отсчета, приводит к изменению естественного порядка ведения архивов.
ДО	Дата отсчета. Служит для установки календаря тепловычислителя. Задается в формате день–месяц–год; диапазон задания дня – от 01 до 31, месяца – от 01 до 12, года – от 00 до 99. Изменение этого параметра влечет за собой изменение естественного порядка ведения архивов.

Наименование параметра	Краткое описание
РКЧ	<p>Разовая корректировка хода часов $\{-99\dots 99\}$ [с]. Параметр служит для однократного выполнения корректировки часов тепловычислителя. Корректировку допускается выполнять не более одного раза в сутки. После выполнения корректировки значение параметра автоматически обнуляется.</p> <p>Для запуска процедуры корректировки в тепловычислитель вводится значение параметра РКЧ, равное величине поправки текущих показаний времени, выраженной в секундах.</p> <p>Собственно коррекция хода часов осуществляется после ввода параметра РКЧ. Непосредственно после проведения коррекции в архиве изменений создается запись: "Корр. часов"</p> <p>Ввод нового значения параметра РКЧ будет возможен после наступления новых календарных суток. При этом в архиве изменений после наступления новых суток создается запись: "РКЧ разблок."</p>
СР	Расчетные сутки. Определяют дату окончания месячных интервалов архивирования. Задаются в диапазоне от 01 до 28 суток.
ЧР	Расчетный час. Определяет время окончания суточных и месячных интервалов архивирования. Задается в диапазоне 00...23 ч.
ПЛ	Перевод часов на зимнее и летнее время. При назначении ПЛ=0 перевод часов не осуществляется. Если ПЛ=1 автоматически будет осуществлен перевод часов на час назад в 3 часа ночи последнего воскресенья октября и на час вперед в 2 часа ночи последнего воскресенья марта.

Наименование параметра	Краткое описание
t_{хк}	Константа температуры холодной воды {0...100 °С}. Используется в вычислениях при отключенном термометре холодной воды или при его неисправности. Обычно назначают в соответствии с договором на поставку тепла и теплоносителя. При расчетах по константам t _{хк} =0 и R _{хк} =0 энтальпия холодной воды принимается равной нулю.
R_{хк}	Константа давления холодной воды {0...16 кг/см ² , бар; 0...1,6 МПа}. Обычно назначают в соответствии с договором на поставку тепла и теплоносителя. При расчетах по константам t _{хк} =0 и R _{хк} =0 энтальпия холодной воды принимается равной нулю.
ТС	Тип подключаемых датчиков температуры. 0 – 100П; 1 – Pt100; 2 – 100М (обозначение по ГОСТ 6651 – 2009). Выбирают, руководствуясь маркировкой ТС в его паспорте. Допускается применение только однотипных термометров сопротивления.
ТС1, ТС2	Признак включения датчика температуры на трубопроводах 1 и 2. Допустимо задавать следующие значения: 0 – датчик не используется; 1 – датчик используется.
ТС3	Подключение термопреобразователя для измерения температуры t ₃ , t _x или t ₄ . Допустимо задавать следующие значения: 0 – датчик не используется; 1 – измерение t ₃ ; 2 – измерение температуры холодной воды t _x ; 3 – измерение температуры дополнительным t ₄ . Значение температуры t ₄ не используется при расчетах тепловой энергии и массы.

Наименование параметра	Краткое описание
tk1, tk2, tk3	<p>Константа температуры по трубопроводу 1, 2 и 3 {0...175 °C}.</p> <p>Заменяет измеренное значение температуры соответствующего датчика при выходе этого значения за пределы 0-176 °C или при отсутствии датчика. Обычно выбирают в соответствии с договором на поставку тепла и теплоносителя, например, с графиком регулирования для среднесезонной температуры воздуха.</p>
пд1	<p>Признак использования датчика избыточного давления 1 {0; 1}:</p> <p>0 – датчик не используется ($P1=P_{к1}$);</p> <p>1 – датчик используется (диагностическое сообщение/нештатная ситуация ДС32/НС32 при $0 > P1 > 1,03VP1$);</p> <p>2 – датчик используется (диагностическое сообщение/нештатная ситуация ДС32/НС32 при $0 > P1 > 1,03VP1$), результаты измерения давления отображаются в списке текущих параметров, но для определения энтальпии не используются.</p>
пд2	<p>Признак использования датчика избыточного давления 2 {0; 1}:</p> <p>0 – датчик не используется ($P2=P_{к2}$);</p> <p>1 – датчик используется (диагностическое сообщение/нештатная ситуация ДС33/НС33 при $0 > P2 > 1,03VP2$);</p> <p>2 – датчик используется (диагностическое сообщение/нештатная ситуация ДС33/НС33 при $0 > P2 > 1,03VP2$) результаты измерения давления отображаются в списке текущих параметров, но для определения энтальпии не используются.</p>

Наименование параметра	Краткое описание
ПДЗ	Признак использования датчика для измерения давления РЗ, Рх и Р4 {0; 1; 2; 3}. Допускается задавать следующие значения: 0 – датчик не используется (РЗ=РкЗ, Рх=Рхк); 1 – измерение РЗ; 2 – измерение давления холодной воды Рх; 3 – измерение сигнала дополнительного датчика Р4; 4 – измерение РЗ, результаты измерения давления отображаются в списке текущих параметров, но для определения энтальпии не используются.
ВП1, ВП2, ВП3	Верхний предел диапазона измерений датчиков избыточного давления ПД1, ПД2 и ПД3 {0...16 кг/см ² , бар; 0...1,6 МПа}. Назначают, руководствуясь данными паспортов на датчики давления.
Рк1, Рк2, Рк3	Константа избыточного давления по трубопроводу 1, 2 и 3 {0...16 кг/см ² , бар; 0...1,6 МПа}. Заменяет измеренное значение давления соответствующего датчика при выходе этого значения за пределы 0-1,03-ВП или при отсутствии датчика. Обычно выбирают в соответствии с договором на поставку тепла и теплоносителя, например, максимально возможное значение для соответствующего трубопровода.
С1, С2, С3	Цена импульса датчика объема {0,000000...9,999999 м ³ }. Цену импульса ВС задают согласно паспорту на датчик объема.
Гв1, Гв2, Гв3	Верхний предел диапазона измерений объемного расхода соответствующего датчика объема {0...99999,99 м ³ /ч}. Если текущий расход превышает значение верхнего предела, то формируется диагностическое сообщение. Задают согласно паспорту на датчик объема.

Наименование параметра	Краткое описание
Гн1, Гн2, Гн3	Нижний предел диапазона измерений объемного расхода соответствующего датчика объема $\{0 \dots 99999,99 \text{ м}^3/\text{ч}\}$. Если текущий расход оказывается ниже нижнего предела, то формируется диагностическое сообщение. Задают согласно паспорту на датчик объема.
Гкв1, Гкв2, Гкв3	Константа верхняя объемного расхода по трубопроводу 1, 2 и 3 $\{0 \dots 99999,99 \text{ м}^3/\text{ч}\}$. Условия использования констант Гкв1, Гкв2 и Гкв3 вместо измеренных значений расхода G1, G2, G3 определяются параметрами АГв1, АГв2, АГв3, соответственно.
Гкн1, Гкн2, Гкн3	Константа нижняя объемного расхода по трубопроводу 1, 2 и 3 $\{0 \dots 99999,99 \text{ м}^3/\text{ч}\}$. Условия использования констант Гкн1, Гкн2 и Гкн3 вместо измеренных значений расхода G1, G2, G3 определяются параметрами АГн1, АГн2, АГн3, соответственно.
Готс1, Готс2, Готс3	Отсечка самохода $\{0 \dots 9999,99 \text{ м}^3/\text{ч}\}$ для расходомеров, установленных на трубопроводе 1, 2 и 3. Если ненулевое значение соответствующего измеряемого расхода, меньше значения этого параметра, то показания объемного расхода приравниваются нулю. Все время, пока измеренное значение расхода по трубопроводам 1, 2 и 3 больше нуля и меньше Готс1, Готс2 Готс3, фиксируются диагностические сообщения ДС40, ДС43 и ДС46, соответственно. Отсечку самохода следует устанавливать не более нижнего предела измерений расхода соответствующего преобразователя объема. В качестве значения можно использовать, например, предел чувствительности датчика. При отсутствии необходимости контролировать расходы ниже значения отсечки, допускается присваивать нулевые значения параметрам Готс1, Готс2, Готс3.

Наименование параметра	Краткое описание
AGв1, AGв2, AGв3	<p>Алгоритм использования константы Gкв1 (Gкв2, Gкв3). В качестве значения параметра задается список номеров событий. При возникновении любого из перечисленных в этом списке событий, в расчетах будет использоваться константа Gкв1 (Gкв2, Gкв3) вместо измеренного значения G1 (G2, G3).</p> <p>Группа параметров, обозначение которых начинается на букву "А", определяют какие события будут влиять на изменение алгоритма вычислений или учета времени. Каждый из параметров отвечает за применение одного конкретного алгоритма. В качестве значения каждого из этих параметров используется строка, содержащая одно или более чисел, разделенных запятой, каждое из которых указывает на номер события, при котором работает алгоритм или счетчик времени. Значение параметра равно "#н/д" указывает на то, что алгоритм (счетчик времени) не используется – в расчетах принимают участие измеренные значения.</p> <p>Пример ввода значения параметра AGв1 с помощью клавиатуры тепловычислителя показан на рисунке 5.6.</p>
AGн1, AGн2, AGн3	<p>Алгоритм использования константы Gкн1 (Gкн2, Gкн3). В качестве значения параметра задается список событий. При возникновении любого из перечисленных в списке событий, в расчетах будет использоваться константа Gкн1 (Gкн2, Gкн3) вместо измеренного значения G1 (G2, G3). Значение параметра равно "#н/д" указывает на то, что алгоритм не используется.</p>

Наименование параметра	Краткое описание
НМ	<p>Уставка на небаланс масс $\{0,0000\dots0,0400\}$. Определяет границы, в пределах которых будут возникать диагностические сообщения ДС47, ДС48, ДС49.</p> <p>При $(M1ч - M2ч) < (-НМ) \cdot M1ч$, происходит активизация диагностируемой ситуации ДС47.</p> <p>При $(-НМ) \cdot M1ч \leq (M1ч - M2ч) < 0$, происходит активизация диагностируемой ситуации ДС48.</p> <p>При $0 \leq (M1ч - M2ч) \leq НМ \cdot M1ч$, происходит активизация диагностируемой ситуации ДС49.</p> <p>Определяется с учетом класса точности используемых в составе теплосчетчика расходомеров.</p> <p>Например, для расходомеров с относительной погрешностью 2% возможно задать значение НМ равное $(2+2)/100=0,04$.</p> <p>Параметр задается только для схем 0, 2, 4 и 8.</p>
Мк	<p>Константа часовой массы $\{0\dots99999,99 \text{ т/ч}\}$. При вычислениях тепловой энергии (на интервале в один час) для схем 0, 2, 4 и 8 заменяет вычисленное значение $(M1ч - M2ч)$, в соответствии с алгоритмом, задаваемым параметром АМ.</p> <p>Если в договоре с энергоснабжающей организацией не оговаривается иное, то параметр Мк задают равным нулю.</p>
АМк	<p>Алгоритм использования константы Мк. В качестве значения параметра задается список номеров событий. При возникновении любого из перечисленных в списке событий, в расчетах будет использоваться константа Мк вместо измеренного значения $(M1ч - M2ч)$. Значение параметра равное "#н/д" указывает на то, что алгоритм не используется.</p> <p>Параметр задается только для схем 0, 2, 4 и 8.</p>

Наименование параметра	Краткое описание
ArV	Алгоритм использования произведения $\rho_3 \cdot V_3$. В качестве значения параметра задается список событий. При возникновении любого из перечисленных в списке событий, в расчетах будет использоваться произведение $\rho_3 \cdot V_3$, вместо измеренного значения ($M1ч-M2ч$). Значение параметра равно "#н/д" указывает на то, что алгоритм не используется.
Qк	Константа часового тепла {0...9999,99} [Гкал, ГДж, MWh].
AQк	Алгоритм использования константы Qк. В качестве значения параметра задается список событий. При возникновении любого из перечисленных в списке событий, в расчетах будет использоваться значение Qк вместо измеренного значения Q. Значение параметра равно "#н/д" указывает на то, что алгоритм не используется.
NT	Сетевой номер {0...99}. Используется в запросах со стороны компьютера или другого оборудования передачи данных. При параллельном подключении нескольких тепловычислителей их сетевые номера должны различаться, в противном случае приборы не могут быть однозначно опознаны. При работе одиночного прибора с любым из перечисленных типов оборудования сетевой номер можно не задавать.
ИД	Идентификатор {0...99999999} Служит для упорядочивания информации, получаемой от большого числа приборов учета в централизованных системах сбора и обработки данных. Идентификатор обычно задается равным заводскому номеру прибора.

Наименование параметра	Краткое описание
КИ1	<p>Конфигурация RS232-совместимого интерфейса (разъем X2).</p> <p>Структура параметра: КИ1=АВ, где: А – идентификатор оборудования; В – скорость передачи данных.</p> <p>Идентификатор оборудования:</p> <ul style="list-style-type: none">0 – компьютер, адаптеры АРС45, АДС98, АДС99;1 – АТ-модем (телефонный или GSM-модем в режиме CSD). <p>Скорость обмена:</p> <ul style="list-style-type: none">0 – 2400 бит/с; 1 – 4800 бит/с;2 – 9600 бит/с; 3 – 19200 бит/с;4 – 38400 бит/с; 5 – 57600 бит/с.
КИ2	<p>Конфигурация интерфейса RS232 (разъем X3).</p> <p>Структура параметра: КИ2=АВС, где: А – идентификатор оборудования; В – скорость передачи данных; С – режим управления потоком.</p> <p>Идентификатор оборудования:</p> <ul style="list-style-type: none">0 – компьютер, адаптеры АРС45, АДС98, АДС99;1 – АТ-модем (телефонный или GSM-модем в режиме CSD);2 – АТ-модем (режим TCP-сервера);3 – АТ-модем (режим TCP-клиента). <p>Скорость обмена:</p> <ul style="list-style-type: none">0 – 2400 бит/с; 1 – 4800 бит/с;2 – 9600 бит/с; 3 – 19200 бит/с;4 – 38400 бит/с; 5 – 57600 бит/с;6 – 115200 бит/с. <p>Управление потоком:</p> <ul style="list-style-type: none">0 – выключено;1 – управление потоком (RTS/CTS) включено.

Наименование параметра	Краткое описание
КИЗ	Конфигурация оптического интерфейса. Структура параметра: КИЗ=АВ, где: А – идентификатор оборудования; В – скорость передачи данных. Идентификатор оборудования: 0 – адаптер АПС71; 1 – зарезервировано. Скорость обмена: 0 – 2400 бит/с; 1 – 4800 бит/с; 2 – 9600 бит/с; 3 – 19200 бит/с; 4 – 38400 бит/с; 5 – 57600 бит/с.
КД1	Настройка дискретного входа/выхода на разъеме Х4. 0 – контроль на входе отключен, разъем Х4 не используется; 1 – активизация ДС02 при наличии сигнала; 2 – активизация ДС02 при отсутствии сигнала; 3 – разъем Х4 используется в качестве дискретного выхода, состояние выхода определяется совокупностью активных событий и параметром АКД1; 4 – разъем Х4 используется в качестве дискретного выхода. Нормальное состояние выхода – замкнуто. Выход размыкается при возникновении любого события, из перечисленных в качестве значения параметра АКД1.
АКД1	Алгоритм работы дискретного выхода. В качестве значения параметра задается список событий. При возникновении любого из событий, перечисленных в списке замыкается дискретный выход Х4. Значение параметра равно "#н/д" указывает на то, что алгоритм не используется. Алгоритм вступает в силу только при назначении КД1=3 или КД1=4.

Наименование параметра	Краткое описание
КД2	Настройка дискретного входа на разьеме Х11. {0; 1; 2}. 0 – контроль на входе отключен; 1 – активизация ДС03 при наличии сигнала; 2 – активизация ДС03 при отсутствии сигнала.
АНС	Список номеров событий относимых к нештатным ситуациям. При возникновении любого из событий перечисленных в списке АНС прекращает интегрирование счетчик времени работы Тш и начинает интегрирование счетчик времени нештатной работы Тн. Все события, перечисленные в списке АНС считаются нештатными ситуациями и помечаются как НС. В случае, когда нет необходимости фиксировать нештатные ситуации, значение параметра задают равным "#н/д".
АСТ1...АСТ16	Алгоритм работы счетчиков времени. Каждый из параметров группы АСТ1...АСТ16 определяет правила интегрирования времени соответствующим тотальным счетчиком СТ1...СТ16. В качестве значения каждого из параметров АСТ1...АСТ16 используется строка, содержащая одно или более двухзначных чисел, каждое из которых указывает на номер или несколько номеров событий, при наличии которых, соответствующий счетчик интегрирует время. Значение параметра равное "#н/д" указывает на то, что счетчик не используется.
КТГ	Контроль температурного графика {0; 1}. 0 – контроль отключен; 1 – контроль температуры в обратном трубопроводе (t2) в зависимости от температуры в трубопроводе подачи (t1).

Наименование параметра	Краткое описание
tn1...tn5	<p>Температуры в характерных точках температурного графика подающего трубопровода $\{0...175\}$ [°C]. посредством параметров tn1, tn2, tn3, tn4 и tn5 в тепловычислитель заносится температурный график по подающему трубопроводу.</p> <p>Параметры tn1...tn5 назначаются в соответствии с точками начала, перегибов и конца графика, таким образом, что tn1 – температура теплоносителя в подающем трубопроводе, соответствующая самой высокой температуре наружного воздуха. Значение параметра tn2 соответствует температуре теплоносителя в ближайшей к tn1 точке перегиба графика. Если других точек перегиба нет, то температура теплоносителя подающего трубопровода, соответствующая самой низкой температуре воздуха, задается параметром tn3. Если на графике есть другие точки перегиба, то значения температур подающего трубопровода в этих точках необходимо указать в параметрах tn3 и tn4, а температура теплоносителя подающего трубопровода, соответствующая самой низкой температуре воздуха, задается параметром tn4 или tn5, соответственно. Если количество точек перегиба графика меньше трех, то для задания графика достаточно 4-х или 3-х точек. В этом случае назначают tn5=0 или tn4=0 и tn5=0.</p> <p>Дополнительная информация о назначении параметров tn1...tn5 и контроле температурного графика дана в разделе 7.10.</p> <p>Назначение параметров tn1...tn5 требуется в случае, когда параметр КТГ≠0.</p>

Наименование параметра	Краткое описание																		
to1...to5	<p>Точки температурного графика обратного трубопровода {0...175} [°C]. Посредством параметров to1, to2, to3, to4, to5 в тепловычислитель заносится температурный график по обратному трубопроводу. Параметры to1...to5 назначаются аналогично параметрам tp1...tp5, только в качестве значений указываются температуры в обратном трубопроводе. Назначение параметров to1...to5 требуется в случае, когда параметр КТГ≠0.</p>																		
KY1...KY5	<p>Контроль по уставкам. Каждый из этих параметров KY1, KY2, KY3, KY4, KY5 определяет необходимость контроля значения одного из текущих параметров. Каждый из этих параметров может принимать значения:</p> <table border="0" data-bbox="378 715 968 1023"> <tr> <td>0 – контроль выключен;</td> <td>9 – контроль dt;</td> </tr> <tr> <td>1 – контроль G1;</td> <td>10 – контроль t3;</td> </tr> <tr> <td>2 – контроль G2;</td> <td>11 – контроль tx;</td> </tr> <tr> <td>3 – контроль G3;</td> <td>12 – контроль t4;</td> </tr> <tr> <td>4 – контроль Gm1;</td> <td>13 – контроль P1;</td> </tr> <tr> <td>5 – контроль Gm2;</td> <td>14 – контроль P2;</td> </tr> <tr> <td>6 – контроль Gm3;</td> <td>15 – контроль P3;</td> </tr> <tr> <td>7 – контроль t1;</td> <td>16 – контроль Pх;</td> </tr> <tr> <td>8 – контроль t2;</td> <td>17 – контроль P4.</td> </tr> </table> <p>При выходе контролируемого параметра за границы диапазона определяемыми уставками активизируется соответствующая нештатная ситуация.</p> <p>При вводе параметра на дисплее тепловычислителя выводится подсказка с обозначением контролируемого параметра, соответствующего введенному значению.</p> <p>Текущий параметр, значение которого контролируется по уставкам помечается в разделе ТЕК по соответствующему вводу символом "🔔".</p> <p>Дополнительный материал о контроле по уставкам размещен в главе 7.</p>	0 – контроль выключен;	9 – контроль dt;	1 – контроль G1;	10 – контроль t3;	2 – контроль G2;	11 – контроль tx;	3 – контроль G3;	12 – контроль t4;	4 – контроль Gm1;	13 – контроль P1;	5 – контроль Gm2;	14 – контроль P2;	6 – контроль Gm3;	15 – контроль P3;	7 – контроль t1;	16 – контроль Pх;	8 – контроль t2;	17 – контроль P4.
0 – контроль выключен;	9 – контроль dt;																		
1 – контроль G1;	10 – контроль t3;																		
2 – контроль G2;	11 – контроль tx;																		
3 – контроль G3;	12 – контроль t4;																		
4 – контроль Gm1;	13 – контроль P1;																		
5 – контроль Gm2;	14 – контроль P2;																		
6 – контроль Gm3;	15 – контроль P3;																		
7 – контроль t1;	16 – контроль Pх;																		
8 – контроль t2;	17 – контроль P4.																		

Наименование параметра	Краткое описание
УВ1...УВ5	Верхняя уставка. {-999999,9...999999,9}. Верхняя граница диапазона, на соответствие которому контролируется один из текущих параметров.
УН1...УН5	Нижняя уставка. {-999999,9...999999,9}. Нижняя граница диапазона, на соответствие которому контролируется один из текущих параметров.
ПС	Печать суточных отчетов {1; 0}. Включение/выключение автоматической печати суточных отчетов. При ПС=1 ежедневно, в расчетный час, архивные данные за прошедшие сутки ставятся в очередь печати. Задания в очереди будут распечатаны по запросу от принтерного адаптера АПС45. Установки этого параметра не определяют условия вывода отчетов на компьютер и считывающее устройство.
ПМ	Печать месячных отчетов {1; 0}. Включение/выключение автоматической печати месячных. Установки этого параметра задают режим автоматического вывода месячных отчетов на принтер аналогично установкам параметра ПС.
PLG	Логин провайдера. Используется при авторизации для доступа к сети ¹ . В качестве значения вводится строка, которая может содержать буквы латинского алфавита и цифры. Значение параметра определяется оператором связи. Если для доступа к сети не требуется указывать LOGIN или доступ к сети не предполагается, значение параметра вводят равным "#н/д".


¹ Здесь и далее в таблице под термином "сеть" понимается Интернет или другая вычислительная сеть.

Наименование параметра	Краткое описание
PPW	<p>Пароль провайдера. Используется при авторизации для доступа к сети.</p> <p>В качестве значения вводится строка, которая может содержать буквы латинского алфавита и цифры. Значение параметра определяется оператором связи. Если для доступа к сети не требуется указывать пароль или доступ к сети не предполагается, то значение параметра вводят равным "#н/д".</p>
AT1...AT5	<p>Набор AT-команд, посылаемых модему. Используется для управления модемом при установке соединения с оператором связи. В качестве значения вводится строка из букв латинского алфавита и цифр. Посредством AT-команд тепловычислитель передает модему имя точки доступа к сети (APN) и передает модему телефонный номер (ISP-номер). Имя точки доступа определяется оператором связи, предоставляющим услуги доступа к сети. Если управление модемом не требуется, значение параметра вводят равным "#н/д".</p>
OTB1...OTB5	<p>Ожидаемые ответы от модема в ответ на посылку команд AT1...AT5.</p> <p>Тепловычислитель контролирует ответы модема. Если ответ не соответствует ожидаемому, тепловычислитель повторяет посылку соответствующей команды. Если управление модемом не требуется, значение параметра вводят равным "#н/д".</p>
IP	<p>IP адрес сервера, к которому предполагается подключение. {1.1.1.1...255.255.255.255}. Если подключение к серверу не предполагается, то значение параметра вводят равным 0.0.0.0.</p>

Наименование параметра	Краткое описание
PORT	Номер порта сервера. {1...65535}. К TCP-порту с этим номером будет осуществляться подключение. Если подключение к серверу не предполагается, то значение параметра вводят равным 0.
SLG	Логин для подключения к серверу. В качестве значения вводится строка, которая может содержать буквы латинского алфавита и цифры. Если подключение к серверу не предполагается, то значение параметра вводят равным "#н/д".
SPW	Пароль для подключения к серверу. В качестве значения вводится строка, которая может содержать буквы латинского алфавита и цифры. Если подключение к серверу не предполагается, то значение параметра вводят равным "#н/д".
Tka	Период отправки Keep-Alive. {0...65535 с}. Определяет частоту отправки служебных сообщений для поддержания соединения с сервером в активном состоянии. Необходимая частота посылки таких сообщений определяется настройками оператора связи.

Списки настроечных данных всегда доступны для просмотра. Любой параметр может быть выведен на табло путем пролистывания списка клавишами ↓ и ↑. При выводе на табло на первой строчке индикатора расположено обозначение и значение параметра, на второй – краткое название параметра. В тепловычислителе предусмотрены приемы для ускорения работы с меню. Так, при перелистывании списка параметров длительное нажатие на кнопку ↓ или ↑ позволяет избежать многократного нажатия – перелистывание происходит автоматически. При вводе параметра можно использовать "старое" значение. Чтобы вывести "старое" значение необходимо повторно нажать клавишу ВВОД.

Ввод и изменение настроечных данных выполняются в так называемом незащищенном режиме, когда переключатель защиты данных находится в нижнем положении. При его установке в верхнее положение любые изменения данных блокируются, а на табло возникает стилизованное изображение замка.

Однако, если по условиям эксплуатации необходимо изменять значения каких-либо параметров без распломбирования прибора, то это возможно предусмотреть при их описании в базе данных. Такие параметры помечаются на дисплее символом открытого замка  и называются оперативными.

Ввод данных начинается и завершается по нажатию клавиши ВВОД, и осуществляется клавишами \leftarrow и \rightarrow (выбор знакоместа), \downarrow и \uparrow (выбор цифр от 0 до 9 и символов ", " и "-"). Предусмотрена также возможность удаления одного или нескольких символов в значении параметра. Для этого, курсор передвигают на позицию после символов, которые должны быть удалены, клавишами \downarrow и \uparrow выбирается значок " \blacktriangleleft " ("забой"), далее клавиша \leftarrow нажимается столько раз, сколько символов должно быть удалено.

Ряд настроечных параметров допускают возможность ввода значения "#н/д" (нет данных). Для ввода значения "#н/д" клавишей \downarrow выбирается значок " \blacktriangleleft ".

Для установки (снятия) признака оперативного параметра необходимо нажать клавишу ВВОД, предварительно нажав и удерживая клавишу \leftarrow .

На рисунке 5.6 проиллюстрирована последовательность действий при вводе данных, установке признака оперативного параметра и при автоматическом пролистывании списка. Значения параметров приведены для примера.

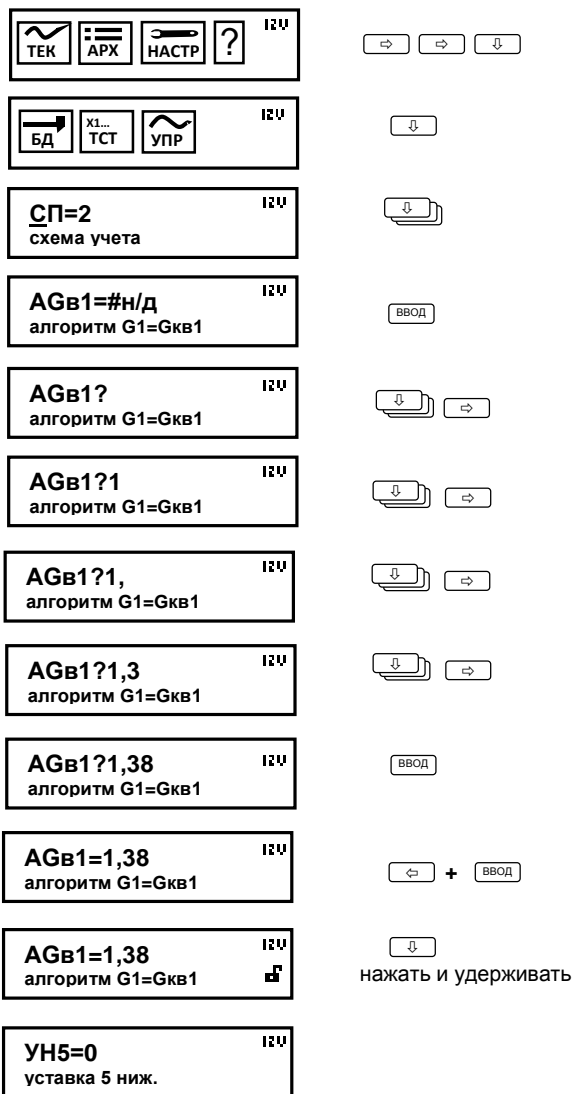


Рисунок 5.6 – Работа с настроечными параметрами.

5.4.2 Тестовые режимы (НАСТР-ТСТ)

Режим ЦЕПИ (НАСТР -ТСТ-ЦЕПИ)

Наименование параметра	Краткое описание
X4.DI	Значение входного сигнала на дискретном входе X4. Значение равное <лог.1> соответствует наличию сигнала. Значение равное <лог.0> соответствует отсутствию сигнала.
X4.DO	Состояние дискретного выхода. Значение <лог.1> соответствует замкнутому состоянию, <лог.0> разомкнутому.
X5, X7, X9	Значение входного сигнала [Гц] на соответствующем разъеме. Измеряется в диапазоне от 0,0008 до 1000 Гц с относительной погрешностью не более 0,01 %.
X6, X8, X10	Значение входного сигнала [мА] на соответствующем разъеме. Измеряется в диапазоне 4-20 мА с приведенной погрешностью не более 0,1 %.
X11	Значение входного сигнала на дискретном входе X11. Значение равное <лог.1> соответствует наличию сигнала. Значение равное <лог.0> соответствует отсутствию сигнала.
X12, X13, X14	Значение входного сигнала [Ом] на соответствующем разъеме. Измеряется в диапазоне 100-160 Ом с абсолютной погрешностью не более 0,04 Ом. В случае, когда входной сигнал выходит за пределы измерений (например, когда термопреобразователь не подключен) в качестве значения выводится сообщение "#знач?".

Режим МОДЕМ (НАСТР-ТСТ-МОДЕМ)

В этом режиме доступен ряд сервисных функций для работы с телефонными и GSM-модемами. Сервисные тесты можно проводить как с модемом подключенным к разъему X2 тепловычислителя, так и с модемом подключенным к разъему X3.

Тест СТАТУС (НАСТР-ТСТ-МОДЕМ-СТАТУС)

В этом тесте на дисплей тепловычислителя выводятся сведения о количестве принятых и полученных данных.

Если тепловычислитель настроен на работу с модемом в качестве ТСП-сервера или ТСП-клиента (первая цифра настроечного параметра КИ2 равна "2" или "3"), то на дисплей дополнительно будет выведена информация о состоянии подключения тепловычислителя к сети. Эта информация будет содержать данные PPP подключения, присвоенный провайдером IP-адрес и состояние ТСП-сессии. Пролистывание информации на дисплее осуществляется с помощью клавиш \uparrow и \downarrow .

Тест стандартных функций модема (НАСТР-ТСТ-МОДЕМ-СТД)

Тест позволяет судить о правильности подключения и настройки (инициализации) модема.

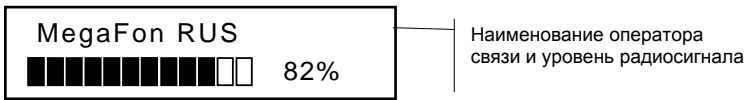
Если настройка и подключение модема к прибору выполнены правильно (согласно рекомендациям, опубликованным на сайте www.logika.spb.ru), результатом выполнения теста должно быть сообщение ОК, выводимое на дисплей прибора в ответ на команду AT (рисунок 5.7). Во второй строке будет отображаться команда AT1 и ответ на эту команду от модема. Обычно в ответ на команду AT1 модем выдает заводскую идентификацию. Приведенный на рисунке 5.7 ответ "MC52i" дан для примера.

AT: OK AT1:MC52i

Рисунок 5.7 – Изображение на табло при успешном выполнении теста

При возникновении ошибок или при отсутствии ответов модема на дисплей будет выведено сообщение Ошибка или Нет ответа.

Пролистывание информации на дисплее осуществляется с помощью клавиш \uparrow и \downarrow . Пример выводимой информации при пролистывании приведен на рисунке 5.8.



Наименование оператора связи и уровень радиосигнала

Рисунок 5.8 – Информация, выводимая на дисплей в режиме НАСТР-ТСТ-МОДЕМ-СТД.

5.4.3 Команды управления (НАСТР-УПР)

Управление счетом (НАСТР-УПР-СЧЕТ)

В процессе эксплуатации тепловычислителя возникают ситуации, когда необходимо начать счет заново. Такая операция может потребоваться, например, при пуске узла в эксплуатацию, при изменении базовых настроечных параметров, таких как схема потребления (СП), единицы измерения (ЕИ/Р, ЕИ/Q) или при изменении параметров, связанных с хронологией архивирования или работой счетчиков времени (ТО, ДО, СР, ЧР, АНС, АСТ1... АСТ16). Для этой цели в тепловычислителе предусмотрена команда **НОВЫЙ РАЗДЕЛ**, доступная в пункте меню (НАСТР-УПР-СЧЕТ). Выполнение этой команды возможно только в случае, когда переключатель защиты находится в нижнем положении (защита снята).

При входе в пункт меню **СЧЕТ** пользователю будет предложено выполнить команду **НОВЫЙ РАЗДЕЛ**. После подтверждения оператора (команда **ДА**) на дисплее появится запрос на обнуление тотальных счетчиков масс, объемов и времен. Далее создается новый раздел архива. Новому разделу автоматически присваивается порядковый номер, увеличенный на единицу от предыдущего.

Разделы с меньшими номерами не удаляются, а остаются в энергонезависимой памяти тепловычислителя и доступны для просмотра на табло.

В тепловычислителе нет команд, выполняющих обнуление архива, управляющих пуском или остановкой счета. Тепловычислитель всегда считает, создает архивы, увеличивает показания тотального счетчика времени интегрирования. Старые архивные записи хранятся до тех пор,

пока не будут заменены на новые. А это происходит, когда архив полностью заполнен. Когда наступает время сохранить новую архивную строку, тепловычислитель ищет самую "старую" архивную запись и заменяет её на новую.

Управление печатью

Команда ОТЧ (НАСТР-УПР-ПЕЧ-ОТЧ)

Эта команда дает возможность продублировать вывод некоторых отчетов на принтер. Суточные и месячные отчеты, для которых в базе настроечных данных установлен признак автоматической печати, по мере готовности автоматически попадают в очередь печати. Такие отчеты за последние завершившиеся интервалы можно дополнительно поставить в очередь, причем многократно. Это оказывается полезным, если при автоматической печати в силу каких-то обстоятельств они были утрачены ("заедание" бумаги, неразборчивая печать и пр.).

Команда ОЧС (НАСТР-УПР-ПЕЧ-ОЧС)

Выполнение команды приводит к очистке очереди печати, что целесообразно сделать при ошибочном многократном включении дополнительных заданий или для приведения тепловычислителя в исходное состояние перед вводом в эксплуатацию.

Сохранение и восстановление настроечных параметров

При входе в этот пункт меню НАСТР-УПР-УТИЛ пользователю будут доступны команды для сохранения в (СОХР.БД) и восстановления (ВОССТ.БД) значений всех настроечных параметров.

Операция сохранения настроечных параметров может оказаться полезной, например, при отправке тепловычислителя на поверку, поскольку поверка предусматривает изменение всех настроечных параметров. Таким образом, вернувшийся после поверки тепловычислитель имеет заводские настройки. В этой ситуации операция восстановления поможет немедленно вернуть использовавшиеся до поверки настройки тепловычислителя.

Выполнение команд сохранения и восстановления возможно только в случае, когда переключатель защиты данных находится в нижнем положении (защита отключена).

Команда СОХР.БД (НАСТР-УПР–УТИЛ–СОХР.БД)

При выборе этой команды копия текущей базы данных будет сохранена в энергонезависимой памяти тепловычислителя в виде файла. Имя файлу будет присвоено автоматически. Это имя, а также дата и время его создания отображаются на дисплее непосредственно после выполнения команды.

При создании новых файлов автоматически удаляются наиболее старые, таким образом, что общее количество сохраненных файлов будет не более пяти.

Команда ВОССТ.БД (НАСТР-УПР–УТИЛ–ВОССТ.БД)

При выборе этой команды пользователю будет предложено выбрать файл, из которого необходимо восстановить значения настроечных параметров. Выбор осуществляется с помощью кнопок ↓ и ↑, подтверждение выбора – кнопка ВВОД.

Восстановление настроечных параметров будет сопровождаться записью в архиве изменений "Загрузка БД из DB" и сообщениями обо всех внесенных изменениях.

5.5 Справочный раздел ("?")

В справочном разделе приводятся сведения об обозначении модификации тепловычислителя, номере версии ПО (X.X.X.X.XX), заводском идентификаторе (ZZZZZZZ), цифровом идентификаторе ПО (контрольной сумме исполняемого кода – YYYU), вычисляемой по алгоритму CRC-16, контрольной сумме значений настроечных параметров (XXXXXXXXX).

Раздел содержит три информационных экрана, изображенные на рисунке 5.9, переход между которыми осуществляется с помощью кнопок ↓ и ↑.

СПТ941.20 Версия X.X.X.X.XX
Зав. ид.: R-ZZZZZZZ CRC16:YYYY
Контр. сумма БД: КС=XXXXXXXX

Рисунок 5.9 – Информация в справочном разделе меню

6 Диагностика

Существует множество обстоятельств, в силу которых значения измеряемых параметров, а также режимов функционирования тепловычислителя и внешнего оборудования могут лежать вне определенных пределов. Эти события диагностируются по заданным критериям, а по результатам диагностики тепловычислитель может формировать диагностическое сообщение (ДС), которое будет отображаться в разделе текущих параметров, а также фиксироваться в архивах. Возникновение тех или иных событий может повлиять на вычислительные процедуры.

Любое из событий тепловычислитель может отнести к нештатным ситуациям (НС), если такая реакция предусмотрена при назначении параметра АНС. При наличии хотя бы одного события, расцениваемого как нештатная ситуация (НС) изменяется порядок интегрирования счетчиков времени Тш и Тн.

В течение всего времени, пока имеет место хотя бы одна нештатная ситуация на дисплее это сопровождается характерным миганием символа "!" в правой нижней четверти дисплея.

Ниже приведен полный перечень диагностических сообщений. Для их устранения, возможно, требуется вмешательство обслуживающего персонала.

Обозначение	Краткое описание
ДС00	Разряд батареи ($U_6 < 3,2$ В). Следует в течение месяца заменить батарею
ДС01	Отсутствие напряжения на разъеме X1 тепловычислителя
ДС02	Изменение сигнала на дискретном входе X4
ДС03	Изменение сигнала на дискретном входе X11
ДС04	Параметр t_x вне диапазона $0 \dots 176$ °С
ДС05	Параметр t_4 вне диапазона $-50 \dots 176$ °С
ДС06	Параметр P_x вне диапазона $0 \dots 1,03 \cdot \text{ВП3}$
ДС07	Параметр P_4 вне диапазона $0 \dots 1,03 \cdot \text{ВП3}$
ДС08	Значение контролируемого параметра, определяемого КУ1 вне диапазона УН1...УВ1
ДС09	Значение контролируемого параметра, определяемого КУ2 вне диапазона УН2...УВ2
ДС10	Значение контролируемого параметра, определяемого КУ3 вне диапазона УН3...УВ3
ДС11	Значение контролируемого параметра, определяемого КУ4 вне диапазона УН4...УВ4.
ДС12	Значение контролируемого параметра, определяемого КУ5 вне диапазона УН5...УВ5.
ДС32	Параметр P_1 вне диапазона $0 \dots 1,03 \cdot \text{ВП1}$
ДС33	Параметр P_2 вне диапазона $0 \dots 1,03 \cdot \text{ВП2}$
ДС34	Параметр P_3 вне диапазона $0 \dots 1,03 \cdot \text{ВП3}$
ДС35	Параметр t_1 вне диапазона $0 \dots 176$ °С
ДС36	Параметр t_2 вне диапазона $0 \dots 176$ °С

Обозначение	Краткое описание
ДС37	Параметр t_3 вне диапазона $0 \dots 176^\circ$
ДС38	Расход через ВС1 выше верхнего предела диапазона измерений ($G_1 > G_{в1}$)
ДС39	Ненулевой расход через ВС1 ниже нижнего предела диапазона измерений ($0 < G_1 < G_{н1}$)
ДС40	Ненулевой расход через ВС1 ниже значения отсечки самохода ($0 < G_1 < G_{отс1}$)
ДС41	Расход через ВС2 выше верхнего предела диапазона измерений ($G_2 > G_{в2}$)
ДС42	Ненулевой расход через ВС2 ниже нижнего предела диапазона ($0 < G_2 < G_{н2}$)
ДС43	Ненулевой расход через ВС2 ниже значения отсечки самохода ($0 < G_2 < G_{отс2}$)
ДС44	Расход через ВС3 выше верхнего предела диапазона измерений ($G_3 > G_{в3}$)
ДС45	Ненулевой расход через ВС3 ниже нижнего предела диапазона ($0 < G_3 < G_{н3}$)
ДС46	Ненулевой расход через ВС3 ниже значения отсечки самохода ($0 < G_3 < G_{отс3}$)
ДС47	Диагностика отрицательного значения разности часовых масс теплоносителя ($M_{1ч} - M_{2ч}$), выходящего за допустимые пределы, т.е. при $(M_{1ч} - M_{2ч}) < (-NM) \cdot M_{1ч}$. Событие фиксируется по окончании часа и заносится в архив для схем 0, 2, 4 и 8. Весь следующий час признак ДС47 активен в текущих параметрах.

Обозначение	Краткое описание
ДС48	Значение разности часовых масс ($M1ч - M2ч$) находится в пределах $(-НМ) \cdot M1ч < (M1ч - M2ч) < 0$. Событие фиксируется по окончании часа и заносится в архив для схем 0, 2, 4 или 8. Весь следующий час признак ДС48 в текущих параметрах
ДС49	Значение разности часовых масс ($M1ч - M2ч$) находится в пределах $0 < (M1ч - M2ч) < НМ \cdot M1ч$. Фиксируется по окончании часа и заносится в архив для схем 0, 2, 4 или 8. Весь следующий час диагностическое сообщение активно в текущих параметрах.
ДС50	Отрицательное значение часового количества тепловой энергии ($Qч < 0$). Событие фиксируется по окончании часа и заносится в архив. Весь следующий час признак ДС50 активен в текущих параметрах.
ДС51	Некорректное задание температурного графика.
ДС53	Текущее значение температуры по обратному трубопроводу выше чем значение температуры, вычисленное по заданному температурному графику.

7 Контроль параметров, алгоритмы подстановок

Существуют случаи, когда измеренные или вычисленные значения не используются в дальнейших расчетах и не попадают в архив. Связано это с тем, что вычислитель контролирует ряд параметров, проверяя их на корректность или на соответствие диапазону измерений, а при выходе за допускаемые пределы использует константы.

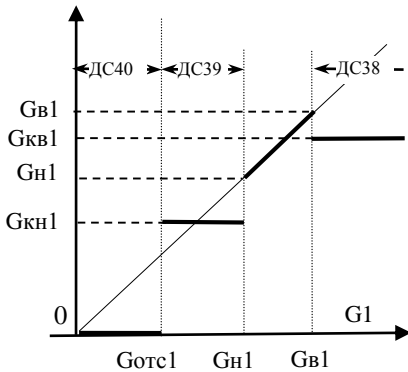
7.1 Контроль объемного расхода

Тепловычислитель, контролируя измеренное значение объемного расхода, формирует диагностическое сообщение, если текущий расход G превышает заданное в настроечных параметрах значение верхнего предела диапазона измерений преобразователя объема G_v . Соответствующее событие активизируется также в том случае, когда значение текущего расхода G_t удовлетворяет условию $G_{отс} < G < G_n$.

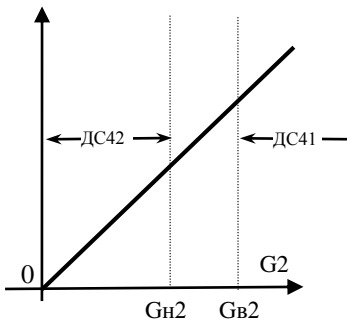
Значения объемного расхода сами по себе не входят в уравнения измерений тепловой энергии и массы. Однако, возникновение событий, перечисленных в списках AG_v , AG_n , повлечет за собой изменений данных учета. На время τ_1 , когда имеет место любое событие из списка AG_v , объем теплоносителя будет рассчитываться не по количеству пришедших от ВС импульсов, а с использованием настроечного параметра $G_{кв}$, по формуле $V = G_{кв} \cdot \tau_1$. Аналогично, на время τ_2 , когда имеет место событие из списка AG_n , объем теплоносителя рассчитывается с использованием константы $G_{кн}$, как $V = G_{кн} \cdot \tau_2$.

Показания расхода приравниваются нулю, если значение измеренного расхода становится меньше значения настроечного параметра $G_{отс}$ (отсечки самохода). Показания расхода приравниваются нулю, и в случае если импульсы от преобразователя расхода поступают реже, чем раз в 3 часа.

Описанные выше алгоритмы проиллюстрированы на рисунке 7.1.



Заданы следующие значения настроечных параметров:
 $AG_{кв1}=38$ (использование константы $G_{кв1}$ при наличии ДС38, то есть при $G1 > G_{в1}$);
 $AG_{кн1}=39$ (использование константы $G_{кн1}$ при наличии ДС39, то есть при $G_{отс1} < G1 < G_{н1}$).



Заданы следующие значения настроечных параметров:
 $AG_{кв2}=\#н/д$ (константа $G_{кв2}$ не используется);
 $AG_{кн2}=\#н/д$ (константа $G_{кн2}$ не используется);
 $G_{отс}=0$.

Рисунок 7.1 – Контроль объемного расхода

7.2 Контроль температуры и давления

Сигналы от термометров сопротивления и датчиков давления изменяются раз в 2 минуты. Исключением являются случаи, когда к тепловычислителю подключено внешнее питание или включен дисплей. При этом процедура измерения производится раз в 2 секунды.

Тепловычислитель контролирует измеренные текущие значения температур $t1, t2, t3, tx$, проверяя их на соответствие диапазону $0 \dots 176 \text{ } ^\circ\text{C}$ ($-50 \dots 175 \text{ } ^\circ\text{C}$ для $t4$). Если текущее значение температуры вышло за указанные пределы, то вместо неё в расчеты подставляется константа с активизацией соответствующего диагностического сообщения, что проиллюстрировано на рисунке 7.2.

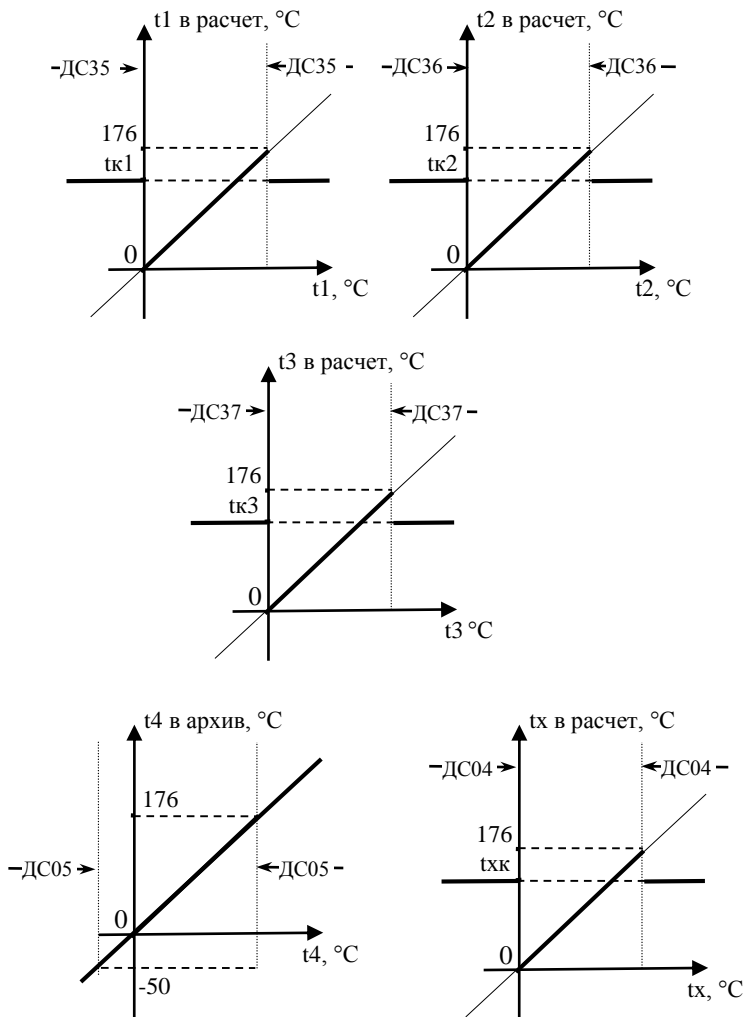


Рисунок 7.2 – Контроль температуры и условия использования констант

Текущее значение давления P_1 контролируется на соответствие диапазону $0 \dots 1,03 \cdot \text{ВП}_1$, давления P_2 – на соответствие диапазону $0 \dots 1,03 \cdot \text{ВП}_2$, давлений P_3, P_x, P_4 на соответствие диапазону $0 \dots 1,03 \cdot \text{ВП}_3$. Если измеренные значения вышли за границы указанных диапазонов, то возникают соответствующие диагностические сообщения, а в расчет идут константы давления $P_{1к}, P_{2к}, P_{3к}, P_{xк}$ (см. рисунок 7.3). В случае, когда датчики давления не используются (заданы нулевые значения настроечных параметров ПД1, ПД2, ПД3) диагностические сообщения не возникают, а расчеты всегда происходят по константам. Еще один режим, предусмотренный в тепловычислителе обеспечивает измерение текущих значений давления, но в расчетах эти измерения не используются. Такой режим может быть задан при задании значений настроечных параметров ПД1=2, ПД2=2, ПД3=4 для первого, второго и третьего датчиков давления, соответственно.

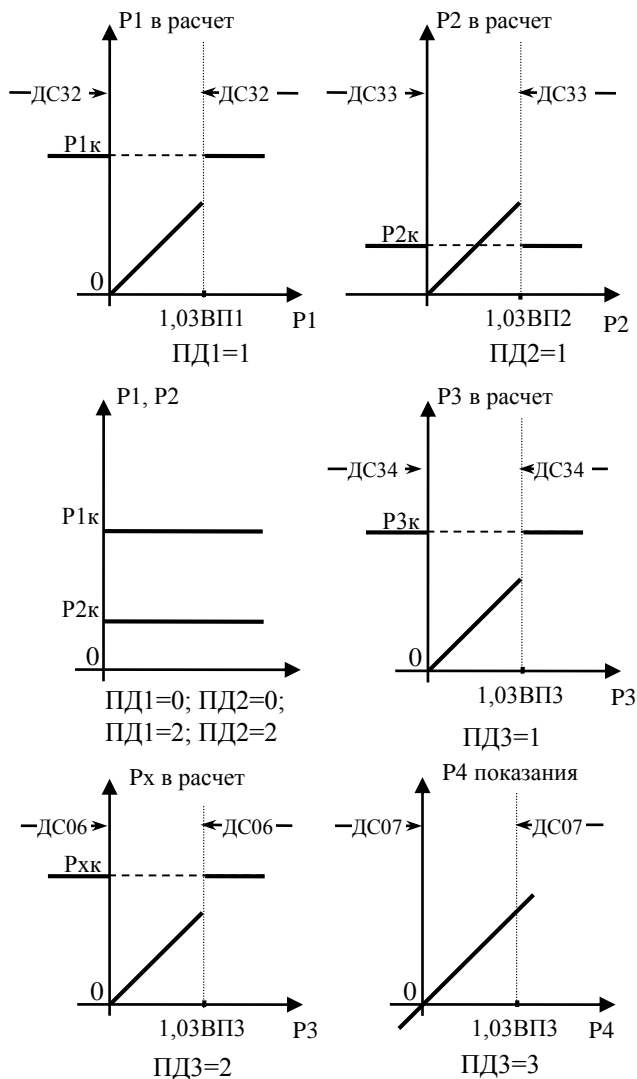
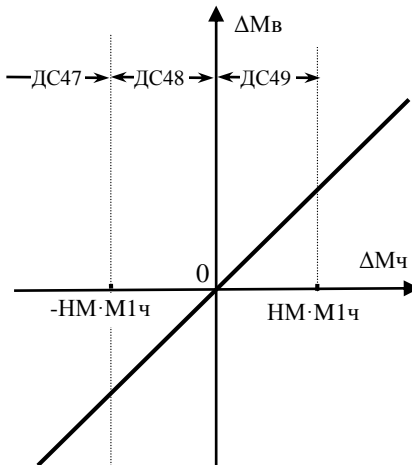


Рисунок 7.3 – Контроль давления и условия для перехода на константы

7.3 Контроль разности "часовых масс"

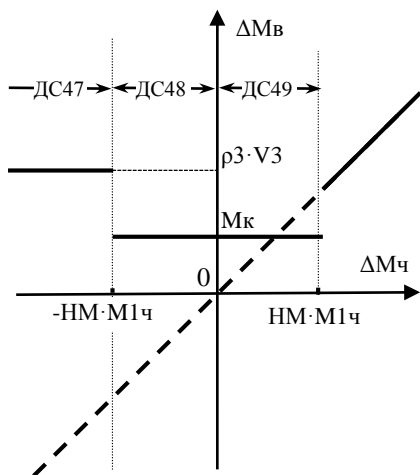
В схемах потребления 0, 2, 4 и 8 при расчете количества теплоты используется разность $\Delta M_{\text{ч}} = (M1_{\text{ч}} - M2_{\text{ч}})$. В конце каждого часа для указанных схем потребления проверяется значение разности масс $\Delta M_{\text{ч}}$, а по результатам проверки формируются диагностические сообщения ДС47, ДС48 или ДС49, как это показано на рисунке 7.4.

Значения $\Delta M_{\text{ч}}$, используемое при расчете количества тепла, может быть заменено на значение константы $M_{\text{к}}$ или на произведение $V3 \cdot \rho3$. Такая замена может происходить в случае возникновения событий, перечисленных при задании параметров $AM_{\text{к}}$ и ArV , соответственно, для подстановки $M_{\text{к}}$ и $V3 \cdot \rho3$. На рисунке 7.5 показано, как будет происходить замена при назначениях: $AM_{\text{к}}=47$, $ArV=48,49$. Если расчет тепловой энергии требуется вести по измеренному значению $\Delta M_{\text{ч}}$, то следует задавать $AM_{\text{к}}=\#n/d$, $ArV=\#n/d$, что приведет к результату, показанному на рисунке 7.4.



Заданы следующие значения настроечных параметров:
 $AM_{\text{к}}=\#n/d$ (константа $M_{\text{к}}$ не используется);
 $ArV=\#n/d$ (произведение $V3 \cdot \rho3$ не используется).

Рисунок 7.4 – Контроль разности часовых масс $\Delta M_{\text{ч}} = (M1_{\text{ч}} - M2_{\text{ч}})$



Заданы следующие значения настроечных параметров:
 $AM_k=47$ (использование константы M_k при наличии ДС47);
 $A_rV=48,49$ (использование произведения $V_3 \cdot \rho_3$ при наличии ДС48 или ДС49).

Рисунок 7.5 – Пример использования алгоритмов подстановок по результатам контроля разности часовых масс

7.4 Контроль сигнала на дискретном входе X4

Для осуществления контроля сигнала на дискретном входе X4 следует назначить настроечный параметр $KD1=1$ или $KD1=2$. В этом случае тепловычислитель осуществляет непрерывный контроль сигнала на дискретном входе и формирует диагностическое сообщение ДС02 в случае отсутствия сигнала ($KD1=1$) или наличия сигнала ($KD1=2$).

7.5 Контроль сигнала на дискретном входе X11

Тепловычислитель осуществляет непрерывный контроль сигнала на дискретном входе X11, и формирует диагностическое сообщение ДС03 в зависимости от значения параметра $KD2$:

- 0 – контроль отключен, ДС03 не активизируется;
- 1 – ДС03 при наличии сигнала;
- 2 – ДС03 при отсутствии сигнала.

7.6 Контроль батареи

Диагностическое сообщение ДС00 возникает при падении напряжения батареи ниже 3,2 В, что говорит о необходимости её замены. Это событие будет сопровождаться характерным миганием значка батареи в главном меню.

7.7 Контроль питания

Тепловычислитель постоянно контролирует наличие внешнего питания на разъеме X1 при назначении. Отсутствие внешнего питания сопровождается диагностическим сообщением ДС01.

7.8 Контроль параметров по уставкам

Иногда бывает необходимо контролировать значения текущих параметров. В тепловычислителе для этого предусмотрен механизм уставок. Любой из текущих параметров может автоматически контролироваться по критерию выхода за пределы назначенных границ, называемых уставками. Уставка верхняя (УВ) определяет верхнюю границу диапазона, уставка нижняя (УН) – нижнюю. Для указания текущего параметра, подлежащего контролю, служит настроечный параметр КУ. В тепловычислителе предусмотрена возможность контроля до пяти текущих параметров, для каждого из которых предназначена соответствующая группа из трех настроечных параметров: УВ, УН, КУ. Правила контроля представлены в таблице 7.1

Таблица 7.1 Правила контроля по уставкам

Параметр КУ, определяющий контролируемый параметр	Значение контролируемого параметра (КП) при возникновении (+) и снятии (-) диагностического сообщения		Диагностическое сообщение (ДС), соответствующее контролируемому параметру
	+	-	
КУ1	КП>УВ1	КП<0,99·УВ1	ДС08
	КП<УН1	КП>1,01·УН1	
КУ2	КП>УВ2	КП<0,99·УВ2	ДС09
	КП<УН2	КП>1,01·УН2	
КУ3	КП>УВ3	КП<0,99·УВ3	ДС10
	КП<УН3	КП>1,01·УН3	
КУ4	КП>УВ4	КП<0,99·УВ4	ДС11
	КП<УН4	КП>1,01·УН4	
КУ5	КП>УВ5	КП<0,99·УВ5	ДС12
	КП<УН5	КП>1,01·УН5	

Пример назначения настроечных параметров в разделе БД: КУ1=9, УВ1=175, УН1=3. Такие назначения по первой паре уставок (УВ1 и УН1) определяют, что при выходе значения разности температур dt за пределы диапазона 3...175 °С возникнет ДС08.

7.9 Контроль "часового тепла", алгоритм использования константы Qк

Возможны ситуации, когда требуется чтобы тепловычислитель интегрировал тепловую энергию с использованием константы. Для реализации этого предусмотрены настроечные параметры Qк и AQ. На время τ_3 , когда имеет место любое событие из списка AQ, количество тепловой энергии будет рассчитываться а по формуле $Q = Q_k \cdot \tau_3$.

В качестве примера используем следующие назначения:

$$Q_k=0$$

$$AQ_k=03,08,35,36,37$$

$$КУ1=9$$

$$УВ1=135$$

$$УН1=3$$

При таких значениях константа Q_k , равная нулю, будет использована при низком уровне сигнала на дискретном входе X11 (ДС03), при выходе значения разности температур за пределы диапазона 3...135 °С, (что при назначении КУ1=14, УВ1=135, УН1=3 вызовет появление ДС08). Последняя причина, по которой может быть использована константа Q_k , это активизация любого из признаков ДС35, ДС36 или ДС37, вызванная выходом значений температур t_1 , t_2 или t_3 , соответственно, за допустимые пределы.

7.10 Контроль соблюдения температурного графика

Тепловычислитель позволяет контролировать температуру в обратном трубопроводе на соответствие температурному графику.

При назначении КТГ=1 тепловычислитель по текущей температуре в подающем трубопроводе рассчитывает допустимую (по заданному графику) температуру в обратном трубопроводе. В случае, если текущая температура в обратном трубопроводе превышает допустимую, то активизируется признак ДС53.

Для задания точек температурного графика в тепловычислителе предусмотрен ряд параметров: для ввода температур подающего трубопровода параметры $tp1...tp5$; температур обратного трубопровода $to1...to5$.

Рассмотрим в качестве примера температурный график, приведенный на рисунке 7.6.

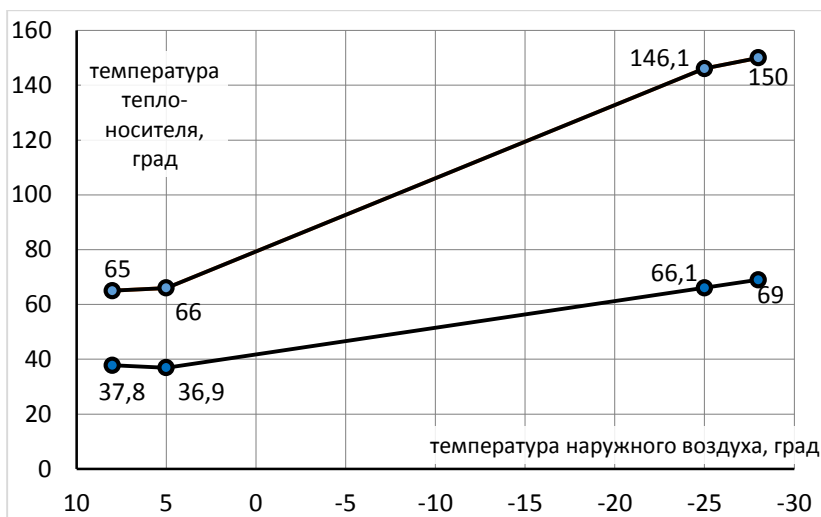


Рисунок 7.6 – Пример температурного графика.

Основываясь на данных температурного графика можно задать следующие значения настроечных параметров:

- для подающего трубопровода $tn1=65$, $tn2=66$, $tn3=146,1$, $tn4=150$, $tn5=0$;
- для обратного трубопровода $to1=37,8$, $to2=36,9$, $to3=66,1$, $to4=69$, $to5=0$.

Если договор теплоснабжения допускает некоторое отклонение от графика, то для обратного трубопровода значения $to1... to5$ задаются с учетом этого отклонения. Если при задании графика были допущены грубые ошибки (например, не соблюдено условие монотонности), то тепловычислитель активизирует диагностическое сообщение ДС51.

Системы теплоснабжения весьма инерционны, поэтому, временные превышения температуры обратного трубопровода над температурой, заданной графиком в ряде случаев могут быть неизбежны. Поэтому, для анализа ситуации возможно использовать не столько сам факт этого превышения, сколько длительность периода работы с превышением графика. Контроль длительности можно вести с использованием одного из таймеров СТ1... СТ16.

7.11 Контроль времени работы

Для учета и контроля времени работы в тепловычислителе предусмотрено несколько счетчиков времени (таймеров). Таймеры позволяют контролировать длительность тех или иных событий, фиксируемых тепловычислителем. Тотальные значения таймеров, а также их приращения на интервалах архивирования сохраняются в памяти тепловычислителя и в дальнейшем могут быть использованы при подготовке ведомостей учета. Ниже даны обозначения и характеристики таймеров.

Таймер Т_и (время счета)

Этот таймер всегда запущен, его останов не предусмотрен. Таймер Т_и, также как и другие таймеры, может быть обнулен в результате создания нового раздела.

Таймер Т_н (время действия нештатных ситуаций)

Начало интегрирования этого таймера синхронизировано с появлением любой нештатной ситуации. Пока хотя бы одна нештатная ситуация активна этот таймер работает. Список событий, которые относятся к нештатным ситуациям определяется при настройке прибора посредством параметра АНС.

Таймер Т_ш (время штатной работы)

Таймер интегрирует на протяжении всего периода отсутствия активных нештатных ситуаций.

Таймеры СТ₁...СТ₁₆.

Группа из 16 таймеров позволяет гибко учитывать время действия различных событий, а также их комбинаций. Для задания алгоритмов работы каждого из таймеров СТ₁...СТ₁₆ предусмотрены соответствующие настроечные параметры АСТ₁...АСТ₁₆. Появление диагностического сообщения или нештатной ситуации, с номером указанным в списке настроечного параметра будет вызывать запуск соответствующего таймера.

Например, можно учитывать время, когда объемный расход через преобразователь объема ВС₁ превышал верхний предел с помощью таймера СТ₁. Для этого необходимо назначить "АСТ₁=38".

Если назначить "ACT1=38,41,44", то таймер СТ01 будет интегрировать всё время, пока хотя бы один из объемных расходов G1, G2, G3 будет выше своего верхнего предела.

Предусмотренные в тепловычислители механизмы работы с таймерами позволяют вести учет времени и в более сложных ситуациях.

8 Итоговые отчеты

8.1 Типы отчетов

В тепловычислителе предусмотрены суточный и месячный итоговые отчеты о работе систем теплоснабжения и водоснабжения. Они составляются на основе данных, накопленных в интервальных архивах, и формируются автоматически при выполнении архивных записей.

8.2 Вывод на принтер

Печать итоговых отчетов выполняется, если установлены соответствующие признаки ПС и ПМ в базе настроечных данных.

Принтер подключается к тепловычислителю посредством адаптера АПС45, который периодически запрашивает тепловычислитель о наличии подготовленных отчетов и, анализируя готовность принтера, управляет процессом их вывода. Если принтер не готов, сформированные отчеты не будут потеряны – они ставятся в очередь печати, глубина которой составляет 65 заданий. Так что, принтер можно подключать лишь периодически, на время печати отчетов в присутствии обслуживающего персонала. При неудачных распечатках какого-либо отчета его можно вновь поставить в очередь печати. Требования к используемому принтеру: русификация согласно кодовой странице 866, интерфейс CENTRONICS, формат листа А4. Формы отчетов приведены на рисунках 8.1 и 8.2. Датирование отчетного интервала (в строке "Отчет сформирован") и интервалов, входящих в отчет (в первом столбце таблицы), выполняется по тем же правилам, что при датировании архивных записей. В столбце НС символом "*" отмечается наличие каких-либо нештатных ситуаций на этих интервалах.

Месячный (суточный) отчет о работе системы теплоснабжения

СПТ941.20: ИД=XXXXXX СП=X

Отчет сформирован: XX-XX-XX XXч

Сутки, час	НС	Тш	Подающий труб.			Обратный труб.			M3	Тепло Q
			t1	P1	M1	t2	P2	M2		
xx-xx xx	-	x.xx	xxx.xx	x.xxx	x.xxx	xxx.xx	x.xxx	x.xxx	x.xxx	xxxxxxx
xx-xx xx	*	x.xx	xxx.xx	x.xxx	x.xxx	xxx.xx	x.xxx	x.xxx	x.xxx	xxxxxxx
xx-xx xx	-	x.xx	xxx.xx	x.xxx	x.xxx	xxx.xx	x.xxx	x.xxx	x.xxx	xxxxxxx
Итого	*	x.xx	xxx.xx	x.xxx	x.xxx	xxx.xx	x.xxx	x.xxx	x.xxx	xxxxxxx
		ч	С	кг/см2	т	С	кг/см2	т	т	Гкал

Ответственный за учет _____

Дата _____

Рисунок 8.1 – Форма распечатки месячного (суточного) отчета о работе системы теплоснабжения для схем 0-8 и 10. Пропуск записей показан условно.

Месячный (суточный) отчет о работе системы ХВС

СПТ941.20: ИД=XXXXXX СП=9

Отчет сформирован: XX-XX-XX XXч

Сутки, час	НС	Время счета Ti	V1	V2	V3
xx-xx xx	-	x.xx	xxx.xxx	xxx.xxx	xxx.xxx
xx-xx xx	*	x.xx	xxx.xxx	xxx.xxx	xxx.xxx
.
xx-xx xx	-	x.xx	xxx.xxx	xxx.xxx	xxx.xxx
				xxx.xxx	xxx.xxx
Итого	*	x.xx	xxx.xxx	xxx.xxx	xxx.xxx
		ч	м3	м3	м3

Ответственный за учет _____

Дата _____

Рисунок 8.2 – Форма распечатки месячного (суточного) отчета о потреблении воды для схемы 9. Пропуск записей показан условно.

8.3 Вывод на компьютер

Для считывания данных на компьютер и подготовки отчетов служит программа ПРОЛОГ, входящая в комплект поставки тепловычислителя. Она позволяет получать данные из прибора любым из способов: при непосредственном подключении компьютер к прибору, через телефонную линию, посредством модема, через локальную или глобальную вычислительные сети. Полученные данные сохраняются, систематизируются, и могут быть распечатаны в виде отчета произвольной формы, либо экспортированы в любой из форматов: .xls, .rtf, .txt, .html.

Однако возможности автоматизированного сбора данных этим не ограничиваются – поставляемый в комплекте с тепловычислителем ОРС-сервер, предоставляет возможность доступа ко всей информации о теплоснабжении, имеющейся в приборе.

8.4 Комбинированный вывод

Использование адаптера АПС45 обеспечивает возможность вывода отчетов параллельно на принтер и компьютер, в том числе при модемном подключении последнего. А наличие трех независимо работающих коммуникационных портов тепловычислителя – M4, RS232, и оптического – позволяет одновременно работать и со стационарно подключенным оборудованием, и с переносным компьютером.

9 Безопасность

Тепловычислители соответствуют требованиям ТР ТС 004/2011 “О безопасности низковольтного оборудования” и ТР ТС 020/2011 “Электромагнитная совместимость технических средств”.

Источник постоянного тока, используемый для организации внешнего питания тепловычислителя, должен иметь встроенную защиту от короткого замыкания в цепи нагрузки, а его выходные цепи должны быть гальванически изолированы от сети питания.

10 Подготовка к работе

10.1 Общие указания

После распаковки тепловычислителя необходимо проверить его комплектность на соответствие паспорту. Затем тепловычислитель помещают не менее чем на сутки в сухое отапливаемое помещение; только после этого его можно вводить в эксплуатацию.

На время проведения монтажных работ, когда крышка монтажного отсека снята, следует обеспечить защиту от попадания пыли и влаги внутрь корпуса тепловычислителя. Рекомендуется его установку выполнять в последнюю очередь, по окончании монтажа электрических цепей.

10.2 Монтаж электрических цепей

Подключение датчиков и прочего внешнего оборудования к тепловычислителю выполняют многожильными кабелями. После разделки концов кабелей под монтаж их пропускают через установленные на крышке монтажного отсека кабельные вводы, после чего заворачивают накладные гайки настолько, чтобы обеспечить механическую прочность закрепления кабелей и обжим сальниковых уплотнителей. Концы жил закрепляют в штекерах, снабженных зажимами. Максимальное сечение каждой жилы составляет $0,5 \text{ мм}^2$. Диапазон диаметров используемых кабелей ограничивается конструкцией кабельных вводов и составляет 5 – 10 мм. Конструкция кабельных вводов обеспечивает, при использовании кабелей круглого сечения, уровень защиты от проникновения пыли и влаги внутрь корпуса IP54 по ГОСТ 14254-96.

Для защиты от влияния промышленных помех рекомендуется использовать экранированные кабели, металлорукава или металлические трубы, однако такое решение должно приниматься для конкретного узла учета. В условиях эксплуатации помехи могут быть обусловлены различными факторами, например, работой тиристорных и иных преобразователей частоты, коммутацией мощных нагрузок с помощью реле и контакторов, короткими замыканиями и дугowymi разрядами в электроустановках, резкими изменениями нагрузки в электрических распределительных системах, срабатыванием защитных устройств в электрических сетях, электромагнитными полями от радио- и телевизионных передатчиков, прямыми разрядами молний и пр.

Рабочее заземление экрана кабелей должно выполняться только в одной точке, как правило, на стороне тепловычислителя. Оплетки должны быть электрически изолированы по всей длине кабеля, использование их для заземления корпусов датчиков и прочего оборудования не допускается.

Подключение внешних цепей выполняют согласно таблицам 10.1 и 10.2 к штекерам, снабженным маркировкой номеров контактов и позиционной маркировкой. К покабельному распределению цепей специальных требований не предъявляется, оно определяется соображениями экономичности и удобства монтажа.

В качестве внешнего источника питания тепловычислителя и используемого совместно с ним оборудования рекомендуется использовать сетевые адаптеры¹ АДП81, АДП82 и АДП83 подходящих по выходным напряжениям моделей либо иные блоки питания, соответствующие требованиям стандартов электромагнитной совместимости и безопасности. Для питания датчиков с выходным сигналом 4 – 20 мА могут применяться как индивидуальные источники, так и несколько групповых или один общий.

Предельная длина линий связи с датчиками температуры, давления и объема определяется сопротивлением каждого провода цепи, которое не должно превышать 50 Ом. Электрическое сопротивление изоляции между проводами, а также между каждым проводом и экранной оплеткой или землей должно быть не менее 100 МОм – это требование обеспечивается выбором используемых кабелей и качеством выполнения монтажа цепей. При работе с тепловычислителем следует иметь в виду, что "минусовые" контакты входных сигналов от датчиков давления и температуры соединены между собой; в таблицах подключения общие контакты этой группы отмечены знаком "*". "Минусовые" контакты цепей входных сигналов от датчиков объема и внешнего питания также соединены между собой; в таблицах подключения общие контакты этой группы цепей отмечены знаком "#". Эти две группы цепей гальванически не отделены друг от друга, однако соединять общие контакты, принадлежащие разным группам, не допускается.

Входное сопротивление тепловычислителя для сигналов силы тока 4 – 20 мА составляет 56,2 Ом.

¹ Изготовитель адаптеров – АО НПФ ЛОГИКА, г. Санкт-Петербург.

При подключении компьютера или модема они могут быть удалены от тепловычислителя на расстояние до 100 м. Для адаптера АПС45 это расстояние составляет 2 км при сопротивлении каждого провода линии связи, не превышающем 150 Ом.

По окончании монтажа электрических цепей следует убедиться в правильности выполнения всех соединений, например, путем их "прозвонки". Этому этапу работы следует уделить особое внимание – ошибки монтажа могут привести к отказу тепловычислителя.

Таблица 10.1 – Подключение преобразователей

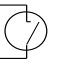

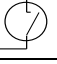


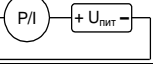
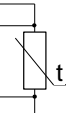
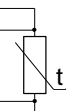
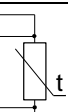
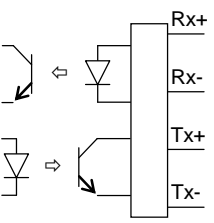
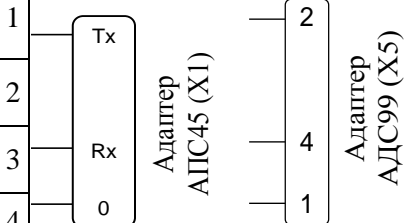
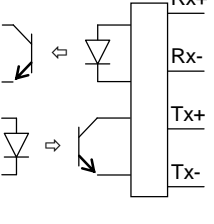
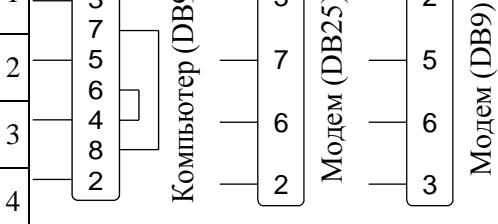
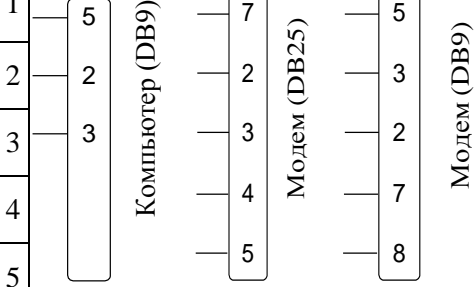
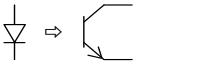

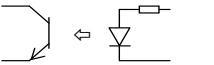
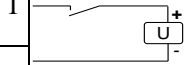
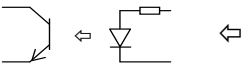
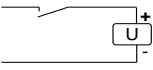
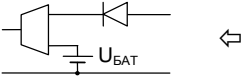
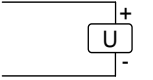
Разъем прибора	Внешняя цепь		
X5	1		Преобразователь объема V1
	2#		
X6	1		Преобразователь давления P1
	2#		
X7	1		Преобразователь объема V2
	2#		
X8	1		Преобразователь давления P2
	2*		
X9	1		Преобразователь объема V3
	2*		
X10	1		Преобразователь давления P3 или P4
	2*		
X12	1		Преобразователь температуры t1
	2		
	3		
	4*		
X13	1		Преобразователь температуры t2
	2		
	3		
	4*		
X14	1		Преобразователь температуры t3 или tx или t4
	2		
	3		
	4*		

Таблица 10.2 – Подключение вспомогательного оборудования

Прибор		Внешняя цепь	
цепь	разъем		
 <p>Порт М4 (RS232-совместимый)</p>	X2	 <p>Адаптер АПС45 (X1)</p> <p>Адаптер АДС99 (X5)</p>	
 <p>Порт М4 (RS232-совместимый)</p>	X2	 <p>Компьютер (DB9)</p> <p>Модем (DB25)</p> <p>Модем (DB9)</p>	
RS232 (102) RS232 (103) RS232 (104) RS232 (105) RS232 (106)	Порт RS232 X3	 <p>Компьютер (DB9)</p> <p>Модем (DB25)</p> <p>Модем (DB9)</p>	
	X4 Режим "ВЫХОД"	 <p>$U_{max} = 24 \text{ В}$, $I_{max} = 50 \text{ мА}$</p>	
	X4 Режим "ВХОД"	 <p>$U_{max} = 24 \text{ В}$, $I_{max} = 5 \text{ мА}$</p>	

Прибор		Внешняя цепь	
цепь	разъем		
	X11	1 2	 $U_{max} = 24 \text{ В},$ $I_{max} = 5 \text{ мА}$
	X1	1 2#	 $U=12 \text{ В}; U_{max}=15 \text{ В}$ $U_{min}=9 \text{ В}; I \geq 80 \text{ мА}$

10.3 Монтаж тепловычислителя

Данные об установочных размерах и способе крепления тепловычислителя на монтажном щите приведены в разделе 3.

После размещения тепловычислителя на месте эксплуатации к нему подключают уже смонтированные внешние цепи, устанавливая штекеры в гнезда на печатной плате строго согласно их позиционной маркировке. Необходимо помнить, что ошибки при подключении, как и ошибки монтажа, могут привести к отказу тепловычислителя.

10.4 Подключение модема

Модем перед подключением к тепловычислителю необходимо настроить следующим образом:

- управление потоком (RTS/CTS) выключено;
- управление готовностью (DTR/DSR) выключено;
- линия DSR в активном состоянии;
- скорости на порту модема и порту тепловычислителя должны быть согласованы.

Настройку модемов удобно производить с использованием программы MSetup. Программа находится в свободном доступе на сайте www.logika.spb.ru.

10.5 Ввод в эксплуатацию

Базу настроечных данных, необходимых для работы тепловычислителя в составе узла учета, можно вводить на месте эксплуатации, однако удобнее это сделать до его монтажа. Настроечные данные обычно приведены в паспорте узла или в его проектной документации. При вводе данных можно воспользоваться программой КОНФИГУРАТОР.

После ввода настроечных данных контролируют работоспособность смонтированной системы по показаниям измеряемых параметров, значения которых должны соответствовать режимам работы узла. При сдаче системы в эксплуатацию проверяют введенные данные на соответствие документации узла учета.

Проверив корректность настроечных данных, выполняют команду **НОВЫЙ РАЗДЕЛ**. В течение некоторого времени наблюдают за работой тепловычислителя, контролируя отсутствие нештатных ситуаций. Далее устанавливают переключатель защиты данных в верхнее положение.

В заключение устанавливают на место и закрепляют крышку монтажного отсека, после чего пломбируют ее двумя навесными пломбами.

10.6 Замена батареи

Замена батареи должна быть произведена в течение месяца после возникновения диагностического сообщения ДС00. Конструкция тепловычислителя позволяет производить замену батареи непосредственно на узле учета. На время замены батареи допускается отключать ответные части разъемов, затрудняющие доступ к зажимам выводов батареи.

В качестве элемента питания используется литиевая батарея с напряжением 3,6 В типа LS33600.

Для замены батареи следует выполнить следующие операции:

- открыть крышку монтажного отсека;
- отключить от тепловычислителя ответную часть разъема X1;
- установить переключатель защиты данных в нижнее положение;
- снять скобу, крепящую батарею;
- с помощью тонкой шлицевой отвертки ослабить крепления зажима выводов батареи и вынуть батарею;
- тем же способом ослабить крепления зажима и соблюдая полярность зажать выводы новой батареи;

- закрепить скобу, крепящую батарею;
- подключить ответные части разъемов X2, X5, X7, X9, отключенные ранее;
- проверить и при необходимости установить текущие дату и время;
- выполнить команду **НОВЫЙ РАЗДЕЛ**;
- установить переключатель защиты в верхнее положение;
- закрыть монтажный отсек.

11 Методика поверки

11.1 Общие положения

Настоящая методика распространяется на тепловычислители СПТ941 модификации 941.20, изготавливаемые по техническим условиям ТУ 4217-089-23041473-2014.

Поверке подвергается каждый тепловычислитель при выпуске из производства, при эксплуатации и после ремонта. Периодичность поверки при эксплуатации – один раз в четыре года.

К поверке могут допускаться тепловычислители без установленной крышки монтажного отсека.

Методика ориентирована на автоматизированную поверку; поверитель должен обладать навыками работы на персональном компьютере. Допускается проводить поверку в "ручном" режиме.

11.2 Операции поверки

При поверке выполняют внешний осмотр, опробование, проверку соответствия допускаемым пределам погрешности и подтверждение соответствия ПО.

11.3 Условия поверки

Испытания проводят при температуре окружающего воздуха: от 18 до 28 °С и относительной влажности от 30 до 80 %.

11.4 Средства поверки

При поверке используются средства измерений и оборудование¹:

- стенд СКС6 (РАЖГ.441461.021 ПС).....	1 шт.
- коннектор К164 (РАЖГ.685611.212 ПС, в комплекте СКС6).....	3 шт.
- коннектор К296 (РАЖГ.685611.345 ПС).....	1 шт.
- коннектор К297 (РАЖГ.685611.346 ПС).....	1 шт.
- коннектор К298 (РАЖГ.685611.347 ПС).....	1 шт.
- коннектор К300 (РАЖГ.685611.349 ПС).....	1 шт.
- коннектор КПМ (кабель полный модемный 9F-9M).....	1 шт.
- адаптер АПС71 (РАЖГ.426477.062 ПС).....	1 шт.
- компьютер (ОС WinXP/7).....	1 шт.
- программа ТЕХНОЛОГ (РАЖГ.00198-12).....	1 шт.

11.5 Требования безопасности

При поверке следует соблюдать "Правила технической эксплуатации электроустановок потребителей" и "Правила техники безопасности при эксплуатации электроустановок потребителей".

11.6 Проведение поверки

11.6.1 При внешнем осмотре проверяют наличие паспорта тепловычислителя и сохранность (читаемость) маркировки на лицевой панели и внутри монтажного отсека.

11.6.2 При опробовании выполняют проверку идентификационных признаков программного обеспечения тепловычислителя, не подключая к нему внешние цепи.

Контролируют в справочном разделе меню "?" номер версии ПО и контрольную сумму исполняемого кода, которые должны совпадать с приведенными в паспорте тепловычислителя.

11.6.3 Проверку соответствия допускаемым пределам погрешности проводят по схеме, приведенной на рисунке 11.1, если не указано иное.

Устанавливают переключатель защиты данных тепловычислителя в нижнее положение, что соответствует отключенной защите, и вводят в

¹ Допускается применение иных СИ и оборудования с характеристиками не хуже указанных в паспортах приведенных СИ и оборудования.

тепловычислитель, в разделе меню БД, значение параметра КИ2=000 (если это не было сделано ранее).

Проверка осуществляется под управлением программы ТЕХНОЛОГ, в виде последовательности тестов, в процессе выполнения которых на мониторе компьютера отображается ход выполнения операций. В настройках программы устанавливают профиль "СПТ941.20-поверка". Выбирают в панели инструментов команду "Выполнить выбранные тесты" (кнопка ⇨), запускающую их выполнение. Если очередной тест закончен успешно, следующий запускается автоматически; при отрицательном результате очередного теста проверки по оставшимся не проводятся.

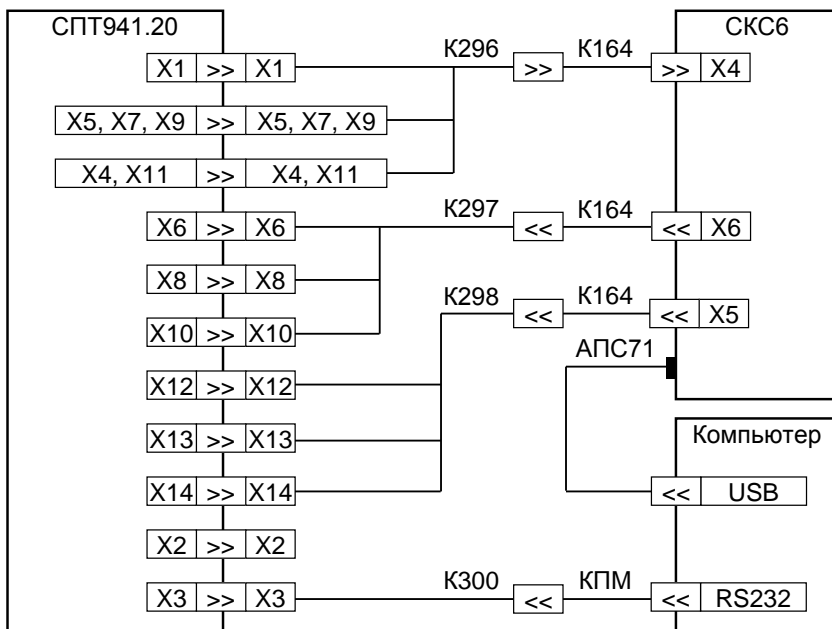


Рисунок 11.1 – Схема проверки

11.6.3.1 Для проведения поверки в тепловычислитель вводят настроечные параметры (поверочную базу данных), приведенные в таблице 11.1. Ввод настроечных параметров осуществляется в тесте "Поверочная БД".

Таблица 11.1 – Поверочная база данных

Значения параметров в разделе НАСТР-БД				
СП=3	ВП2=10	Гв3=999	АСТ1=#н/д	to1=0
ЕИ/Р=0	Рк2=10	Гн3=0	АСТ2=#н/д	to2=0
ЕИ/Q=0	ПД3=1	Гкв3=1000	АСТ3=#н/д	to3=0
ТО=01-01-01	ВП3=10	Гкн3=0	АСТ4=#н/д	to4=0
ДО=01-01-01	Рк3=10	Готс3=0	АСТ5=#н/д	to5=0
РКЧ=0	С1=0,1	АГв3=#н/д	АСТ6=#н/д	КУ1=0
СР=01	Гв1=999	АГн3=#н/д	АСТ7=#н/д	УВ1=0
ЧР=00	Гн1=0	НМ=0	АСТ8=#н/д	УН1=0
ПЛ=0	Гкв1=1000	Мк=0	АСТ9=#н/д	КУ2=0
тхк=0	Гкн1=0	АМк=#н/д	АСТ10=#н/д	УВ2=0
Рхк=1	Готс1=0	АгV=#н/д	АСТ11=#н/д	УН2=0
ТС=0	АГв1=#н/д	Qк=0	АСТ12=#н/д	КУ3=0
ТС1=1	АГн1=#н/д	АQк=#н/д	АСТ13=#н/д	УВ3=0
тк1=125	С2=0,1	НТ=00	АСТ14=#н/д	УН3=0
ТС2=1	Гв2=999	ИД=0	АСТ15=#н/д	КУ4=0
тк2=75	Гн2=0	КИ1=00	АСТ16=#н/д	УВ4=0
ТС3=1	Гкв2=1000	КИ2=000	КТГ=0	УН4=0
тк3=75	Гкн2=0	КИ3=00	тп1=0	КУ5=0
ПД1=1	Готс2=0	КД1=0	тп2=0	УВ5=0
ВП1=10	АГв2=#н/д	АКД1=#н/д	тп3=0	УН5=0
Рк1=10	АГн2=#н/д	КД2=0	тп4=0	ПС=0
ПД2=1	С3=0,1	АНС=#н/д	тп5=0	ПМ=1

11.6.3.2 Проверка соответствия допускаемым пределам погрешности измерений выполняется в тестах "Прямые измерения (срез 1)", "Прямые измерения (срез 2)" и "Прямые измерения (срез 3)".

На стенде устанавливаются поочередно наборы значений сигналов согласно таблицам 11.2 – 11.4, и для каждого набора контролируются измеренные значения параметров (в разделе меню ТЕК) на соответствие допускаемым значениям согласно таблицам 11.2 – 11.4.

Таблица 11.2 – Тест "Прямые измерения (срез 1)"

Значения сигналов на стенде	Параметр	Расчетное значение	Диапазон допускаемых значений
F0=0,610351 Гц F1=19,53125 Гц R=141,2 Ом I0=20 мА I1=10 мА I2=4 мА	G1 [м ³ /ч]	219,73	219,71 ... 219,75
	G2 [м ³ /ч]	7031,25	7030,55 ... 7031,95
	G3 [м ³ /ч]	219,73	219,71 ... 219,75
	P1 [кгс/см ²]	10,000	9,990 ... 10,010
	P2 [кгс/см ²]	3,750	3,740 ... 3,760
	P3 [кгс/см ²]	0,000	-0,010 ... 0,010
	t1 [°C]	105,44	105,34 ... 105,54
	t2 [°C]	105,44	105,34 ... 105,54
	dt [°C]	0,00	-0,03 ... 0,03
t3 [°C]	105,44	105,34 ... 105,54	

Таблица 11.3 – Тест "Прямые измерения (срез 2)"

Значения сигналов на стенде	Параметр	Расчетное значение	Диапазон допускаемых значений
F0=19,53125 Гц F1=0,610351 Гц R=110,4 Ом I0=4 мА I1=20 мА I2=10 мА	G1 [м ³ /ч]	7031,25	7030,55 ... 7031,95
	G2 [м ³ /ч]	219,73	219,71 ... 219,75
	G3 [м ³ /ч]	7031,25	7030,55 ... 7031,95
	P1 [кгс/см ²]	0,000	-0,010 ... 0,010
	P2 [кгс/см ²]	10,000	9,990 ... 10,010
	P3 [кгс/см ²]	3,750	3,740 ... 3,760
	t1 [°C]	26,31	26,21 ... 26,41
	t2 [°C]	26,31	26,21 ... 26,41
	dt [°C]	0,00	-0,03 ... 0,03
t3 [°C]	26,31	26,21 ... 26,41	

Таблица 11.4 – Тест "Прямые измерения (срез 3)"

Значения сигналов на стенде	Параметр	Расчетное значение	Диапазон допускаемых значений
F0=9,765625 Гц F1=9,765625 Гц R=125,8 Ом I0=10 мА I1=4 мА I2=20 мА	G1 [м ³ /ч]	3515,63	3515,28 ... 3515,98
	G2 [м ³ /ч]	3515,63	3515,28 ... 3515,98
	G3 [м ³ /ч]	3515,63	3515,28 ... 3515,98
	P1 [кгс/см ²]	3,750	3,740 ... 3,760
	P2 [кгс/см ²]	0,000	-0,010 ... 0,010
	P3 [кгс/см ²]	10,000	9,990 ... 10,010
	t1 [°C]	65,64	65,54 ... 65,74
	t2 [°C]	65,64	65,54 ... 65,74
	dt [°C]	0,00	-0,03 ... 0,03
t3 [°C]	65,64	65,54 ... 65,74	

11.6.3.3 Проверка соответствия допускаемым пределам погрешности часов выполняется в тесте "Измерение времени".

На стенде устанавливается значение сигнала F0=9,765625 Гц, и в разделе меню НАСТР–ТСТ контролируется измеренное значение частоты, которое должно лежать в диапазоне 9,7648 – 9,7664 Гц.

11.6.3.4 Проверка соответствия допускаемым пределам погрешности вычислений выполняется в тесте "Вычисления".

На стенде устанавливаются значения сигналов согласно таблице 11.5. В тепловычислитель вводятся дата ДО=31-12-13, время ТО=00:00:00, и выполняется команда НОВЫЙ РАЗДЕЛ. Далее запускается вывод пакета импульсов от стенда, и по окончании вывода в тепловычислитель вводится время ТО=23:59:59.

После смены даты по календарю тепловычислителя на Д=01-01-14 контролируются значения параметров в разделе меню АРХ, содержащихся в часовой архивной записи "01-01-14 00:00", на соответствие допускаемым значениям согласно таблице 11.5.

Затем на стенде устанавливаются значения сигналов согласно таблице 11.6, в тепловычислитель вводится значение параметров АГв1=38, АГв2=41 и АГв3=44, и контролируются в разделе меню ТЕК значения параметров Gm1, Gm2 и Gm3 на соответствие допускаемым значениям согласно таблице 11.6.

По окончании теста в тепловычислителе удаляются значения параметров АГв1, АГв2 и АГв3.

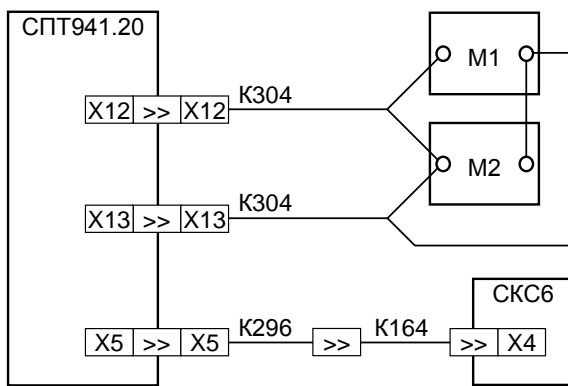
Таблица 11.5 – Тест "Вычисления"

Значения сигналов на стенде	Параметр	Расчетное значение	Диапазон допускаемых значений
I0=0,025 мА I1=0,025 мА I2=0,025 мА N0=1024 N1=1024 R=51 Ом	$\bar{t} 1$ [°C]	125,00	124,98 ... 125,02
	$\bar{t} 2$ [°C]	75,00	74,99 ... 75,01
	$d\bar{t}$ [°C]	50,00	49,99 ... 50,01
	$\bar{t} 3$ [°C]	75,00	74,99 ... 75,01
	$\bar{P} 1$ [кгс/см ²]	10,000	9,998 ... 10,002
	$\bar{P} 2$ [кгс/см ²]	10,000	9,998 ... 10,002
	$\bar{P} 3$ [кгс/см ²]	10,000	9,998 ... 10,002
	V1 [м ³]	102,40	102,38 ... 102,42
	V2 [м ³]	102,40	102,38 ... 102,42
	V3 [м ³]	102,40	102,38 ... 102,42
	M1 [Т]	96,200	96,181 ... 96,219
	M2 [Т]	99,870	99,850 ... 99,890
	M3 [Т]	99,870	99,850 ... 99,890
	Q [Гкал]	12,350	12,348 ... 12,352
Qг [Гкал]	7,506	7,505 ... 7,507	

Таблица 11.6 – Тест "Вычисления"

Значения сигналов на стенде	Параметр	Расчетное значение	Диапазон допускаемых значений
F0=9,765625 Гц F1=9,765625 Гц	Gm1 [Т/ч]	939,45	939,27 ... 939,63
	Gm2 [Т/ч]	975,29	975,10 ... 975,48
	Gm3 [Т/ч]	975,29	975,10 ... 975,48

11.6.3.5 Соответствие допускаемым пределам погрешности измерительного канала тепловой энергии обеспечивается проверкой соответствия допускаемым пределам погрешности измерений и погрешности вычислений. При выпуске из производства, после ремонта и при эксплуатации эту проверку не проводят. В иных случаях, при необходимости, ее выполняют в ручном режиме по схеме, приведенной на рисунке 11.2 с каждым набором сигналов согласно таблице 11.7 в следующем порядке.



СКС6 – стенд СКС6 (РАЖГ.441461.021 ПС),
K164 – коннектор K164 (РАЖГ.685611.212 ПС),
K296 – коннектор K296 (РАЖГ.685611.345 ПС),
K304 – коннектор K304 (РАЖГ.685611.353 ПС),
M1, M2 – магазин сопротивлений P4831(0–135 Ом; КТ0,02)

Рисунок 11.2 – Схема проверки

Устанавливают на стенде и на магазинах M1 и M2 выбранный набор сигналов. Установку сигналов на магазинах выполняют с учетом поправок, указанных в аттестате поверки для каждого используемого значения.

Вводят в тепловычислитель настроечные параметры согласно таблице 11.1, схему потребления СП=5, дату ДО=31-12-13 и время ТО=00:00:00, затем команду НОВЫЙ РАЗДЕЛ, после чего вводят время ТО=22:59:59.

По истечении часа, когда произойдет смена даты по календарю тепловычислителя на Д=01-01-14, контролируют в разделе меню АРХ значения параметров, содержащихся в часовой архивной записи "01-01-14 00:00", на соответствие допускаемым значениям согласно таблице 11.7.

Таблица 11.7 – Проверка погрешности вычислений тепловой энергии

№	Значение сигналов на стенде	Расчетное значение				Диапазон допускаемых значений Q [Гкал]
		M [т]	t1 [°C]	t2 [°C]	Q [Гкал]	
1	F0=19,53125 Гц M1=1,26 Ом M2=120,4 Ом	7031,25	55,02	51,79	22,339	22,019 ... 22,658
2	F0=9,765625 Гц M1=3,92 Ом M2=133,32 Ом	3515,63	95,16	85,01	34,454	34,181 ... 34,729
3	F0=0,610351 Гц M1=56,22 Ом M2=102,02 Ом	219,73	150,05	5,09	29,383	29,230 ... 29,536

11.6.4 Подтверждение соответствия ПО выполняют при опробовании по 11.6.2.

11.6.5 По окончании проверок тепловычислитель приводят в исходное (по умолчанию) состояние. Эта процедура выполняется в тестах "Новый раздел" и "Поставочная БД", состав которой, для справки, приведен в таблице 11.8.

Таблица 11.8 – Поставочная база данных

Значения параметров в разделе НАСТР-БД				
СП=3	Рк2=10	Гкв3=1000	АСТ7= #н/д	to5=0
ЕИ/Р=0	ПД3=1	Гкн3=0	АСТ8=#н/д	КУ1=9
ЕИ/Q=0	ВП3=10	Готс3=0	АСТ9=#н/д	УВ1=135
ТО=тек.врем.	Рк3=10	АГв3=#н/д	АСТ10=#н/д	УН1=3
ДО=тек.дата	С1=0,1	АГн3=#н/д	АСТ11=#н/д	КУ2=0
РКЧ=0	Гв1=99999	НМ=0	АСТ12=#н/д	УВ2=0
СР=01	Гн1=0	Мк=0	АСТ13=#н/д	УН2=0
ЧР=00	Гкв1=1000	АМк=#н/д	АСТ14=#н/д	КУ3=0
ПЛ=0	Гкн1=0	АгV=#н/д	АСТ15=#н/д	УВ3=0
тхк=0	Готс1=0	Qк=0	АСТ16=#н/д	УН3=0
Рхк=1	АГв1=#н/д	NT=00	КТГ=0	КУ4=0
ТС=0	АГн1=#н/д	ИД=зав.иден.	тп1=0	УВ4=0
ТС1=1	С2=0,1	КИ1=00	тп2=0	УН4=0
тк1=125	Гв2=99999	КИ2=000	тп3=0	КУ5=0
ТС2=1	Гн2=0	КИ3=00	тп4=0	УВ5=0
тк2=75	Гкв2=1000	КД1=0	тп5=0	УН5=0
ТС3=1	Гкн2=0	АКД1=#н/д	to1=0	ПС=0
тк3=75	Готс2=0	КД2=0	to2=0	ПМ=0
ПД1=1	АГв2=#н/д	АСТ1=39	to3=0	–
ВП1=10	АГн2=#н/д	АСТ2=38	to4=0	–
Рк1=10	С3=0,1	АСТ3=08	АНС=00,03,08,35,36,37,38,39	
ПД2=1	Гв3=99999	АСТ5=01	АQк=03,08,35,36,37	
ВП2=10	Гн3=0	АСТ6=00	АСТ4=03,35,36,37	

11.7 Оформление результатов

Результаты поверки оформляют записью в паспорте тепловычислителя с указанием результата и даты проведения. Запись удостоверяют подписью поверителя и оттиском клейма поверителя в паспорте и на пломбе, расположение которой показано на рисунке 3.2.

При необходимости распечатывают протокол поверки.

12 Транспортирование и хранение

Транспортирование тепловычислителей в транспортной таре допускается проводить любым транспортным средством с обеспечением защиты от атмосферных осадков и брызг воды.

Условия транспортирования:

- температура окружающего воздуха: от минус 25 до плюс 55 °С;
- относительная влажность: не более 95 % при 35 °С;
- атмосферное давление: от 84 до 106,7 кПа;
- удары (транспортная тряска): ускорение до 98 м/с², частота до 2 Гц.

Условия хранения тепловычислителей в транспортной таре соответствуют условиям транспортирования в части воздействия климатических факторов внешней среды.