

# ТЕПЛОВЫЧИСЛИТЕЛИ СПТ943 (мод. 943.1)

Руководство по эксплуатации

Методика поверки

© АО НПФ ЛОГИКА, 2015

Тепловычислители СПТ943 созданы акционерным обществом "Научно-производственная фирма "Логика" (АО НПФ ЛОГИКА).

Исключительное право АО НПФ ЛОГИКА на данную разработку защищается законом.

Воспроизведение любыми способами тепловычислителей СПТ943 может осуществляться только по лицензии АО НПФ ЛОГИКА.

Распространение, применение, ввоз, предложение к продаже, продажа или иное введение в хозяйственный оборот или хранение с этой целью неправомерно изготовленных тепловычислителей запрещается.

Отдельные изменения, связанные с дальнейшим совершенствованием тепловычислителей, могут быть не отражены в настоящем 2-м издании руководства.

**ТЕПЛОВЫЧИСЛИТЕЛИ СПТ943**  
(мод. 943.1 с версией ПО 2.0.0.3.00 и выше)  
**Руководство по эксплуатации**  
РАЖГ.421412.019-01 РЭ





## Содержание

|  |    |
|--|----|
| Введение.....                                | 5  |
| 1 Назначение.....                            | 5  |
| 2 Технические данные.....                    | 6  |
| 2.1 Эксплуатационные характеристики.....     | 6  |
| 2.2 Входные сигналы и диапазоны.....         | 6  |
| 2.3 Выходной сигнал.....                     | 7  |
| 2.4 Электропитание.....                      | 7  |
| 2.5 Основные функциональные возможности..... | 8  |
| 2.6 Диапазоны показаний.....                 | 9  |
| 2.7 Метрологические характеристики.....      | 9  |
| 2.8 Защита от фальсификации.....             | 10 |
| 3 Сведения о конструкции.....                | 11 |
| 4 Схемы потребления.....                     | 13 |
| 5 Структура данных.....                      | 17 |
| 5.1 Разделы данных.....                      | 17 |
| 5.1.1 Раздел ОБЩ.....                        | 18 |
| Текущие параметры (ТЕК).....                 | 20 |
| База настроечных данных (БД).....            | 21 |
| Команды управления (УПР).....                | 28 |
| Включение оптопорта (ОПТО).....              | 28 |
| Команды группы СЧЕТ (СЧ).....                | 28 |
| Команды группы ПЕЧАТЬ (ПЕЧ).....             | 28 |
| Команды группы УТИЛИТЫ (УТИЛ).....           | 28 |
| Режим ТЕСТ-ЦЕПИ.....                         | 29 |
| Режим ТСТ-МОДЕМ.....                         | 29 |
| 5.1.2 Разделы ТВ1 и ТВ2.....                 | 31 |
| Текущие параметры (ТЕК).....                 | 32 |
| Архивы (АРХ).....                            | 33 |
| Интервальные архивы (Ч, С, М, К).....        | 33 |
| Архив изменений (И).....                     | 37 |
| Архив событий (Н).....                       | 37 |
| База настроечных данных (БД).....            | 38 |
| 5.1.3 Справочный раздел (?).....             | 45 |

|        |   |    |
|--------|---|----|
| 6      | Контроль параметров и режимов .....       | 46 |
| 6.1    | Сообщения системы диагностики.....        | 46 |
| 6.2    | Контроль расхода .....                    | 48 |
| 6.3    | Контроль температуры и давления.....      | 50 |
| 6.4    | Контроль разности "часовых масс" .....    | 52 |
| 6.5    | Контроль сигнала на дискретном входе..... | 53 |
| 6.6    | Контроль питания датчиков .....           | 53 |
| 6.7    | Контроль батареи.....                     | 53 |
| 6.8    | Контроль параметров по уставкам.....      | 53 |
| 6.9    | Контроль "часового тепла" .....           | 54 |
| 6.10   | Контроль времени событий.....             | 56 |
| 6.10.1 | Таймер $T_i$ .....                        | 56 |
| 6.10.2 | Таймер $T_{min}$ .....                    | 56 |
| 6.10.3 | Таймер $T_{max}$ .....                    | 56 |
| 6.10.4 | Таймер $T_{dt}$ .....                     | 56 |
| 6.10.5 | Таймер $T_{эп}$ .....                     | 57 |
| 6.10.6 | Таймер $T_{ф}$ .....                      | 57 |
| 6.10.7 | Таймер $T_n$ .....                        | 57 |
| 6.10.8 | Таймер $T_{ш}$ .....                      | 57 |
| 7      | Итоговые отчеты.....                      | 57 |
| 7.1    | Типы отчетов.....                         | 57 |
| 7.2    | Вывод на принтер .....                    | 57 |
| 7.3    | Вывод на компьютер.....                   | 59 |
| 7.4    | Комбинированный вывод .....               | 60 |
| 8      | Безопасность .....                        | 60 |
| 9      | Подготовка к работе .....                 | 60 |
| 9.1    | Общие указания .....                      | 60 |
| 9.2    | Монтаж электрических цепей .....          | 61 |
| 9.3    | Монтаж тепловычислителя.....              | 64 |
| 9.4    | Подключение модема.....                   | 65 |
| 9.5    | Ввод в эксплуатацию.....                  | 65 |
| 9.6    | Замена батареи.....                       | 66 |
| 10     | Транспортирование и хранение.....         | 67 |

# Введение

Настоящее руководство по эксплуатации предназначено для специалистов, осуществляющих монтаж и обслуживание тепловычислителей СПТ943 модификации 943.1 с версией ПО 2.0.0.3.00 и выше. Руководство содержит сведения о технических характеристиках, конструкции и работе прибора.

Пример записи тепловычислителя:

"Тепловычислитель СПТ943.1 ТУ 4218-042-23041473-2005".

## 1 Назначение

Тепловычислители предназначены для измерения электрических сигналов силы постоянного тока, сопротивления и частоты, соответствующих параметрам воды, транспортируемой по трубопроводам систем тепло- и водоснабжения, с последующим расчетом тепловой энергии и количества воды.

Тепловычислители рассчитаны для работы в составе теплосчетчиков, обслуживающих два теплообменных контура (тепловых ввода), в каждом из которых могут быть установлены три датчика объема, три датчика температуры и два датчика избыточного давления.

Совместно с тепловычислителями применяются:

- преобразователи расхода с импульсным выходным сигналом частотой 0 – 1000 Гц с нормированной ценой импульса;
- преобразователи температуры Pt100, 100П, 100М;
- преобразователи давления с выходным сигналом 4 – 20 мА.

Электропитание тепловычислителей осуществляется от встроенной батареи или от внешнего источника постоянного тока. Датчики объема, работающие при напряжении питания 3,2 – 3,6 В, могут получать его непосредственно от тепловычислителя.

Тепловычислители снабжены дискретным выходом для сигнализации о нарушении допустимых диапазонов измеряемых параметров и дискретным входом для фиксации внешнего события.

## 2 Технические данные

### 2.1 Эксплуатационные характеристики

Условия эксплуатации:

- температура окружающего воздуха: от минус 10 до плюс 50 °С;
- относительная влажность: до 95 % при 35 °С;
- атмосферное давление: от 84 до 106,7 кПа;
- вибрация: амплитуда 0,35 мм, частота 10 – 55 Гц.

Габаритные размеры: 208×206×87 мм.

Масса: не более 0,95 кг;

Степень защиты от пыли и воды: IP54.

Электропитание: батарея 3,6 В и/или внешнее  $U_{ном}=12$  В,  $I_{пот}<15$  мА.

Средняя наработка на отказ: 75000 ч;

Средний срок службы: 12 лет.

### 2.2 Входные сигналы и диапазоны

Измерительная информация поступает на тепловычислитель от датчиков в виде электрических сигналов, перечень которых составляют:

- шесть числоимпульсных сигналов, соответствующих объему, каждый из которых может быть низкочастотным с диапазоном изменения 0 – 18 Гц или высокочастотным с диапазоном 0 – 1000 Гц.

Низкочастотные сигналы формируются дискретным изменением сопротивления (замыкания-размыкания) выходной цепи датчика объема. Сопротивление цепи в состоянии "замкнуто" должно быть менее 1 кОм, в состоянии "разомкнуто" – более 500 кОм. Длительность импульса (состояние "замкнуто") должна составлять не менее 0,5 мс, паузы (состояние "разомкнуто") – не менее 12,5 мс.

Высокочастотные сигналы формируются дискретным изменением напряжения выходной цепи датчика. Выходное сопротивление цепи не должно превышать 1 кОм. Низкий уровень сигнала (импульс) должен быть не более 0,5 В, высокий уровень (пауза) – не менее 3 и не более 5 В. Длительности импульса и паузы должны быть не менее 0,5 мс;

- четыре сигнала силы тока 4 – 20 мА, соответствующих давлению;
- шесть сигналов сопротивления, соответствующих температуре от минус 50 до 175 °С.

Кроме перечисленных, тепловычислитель воспринимает один дискретный сигнал, соответствующий внешнему событию (например, отключение питания датчиков). Этот сигнал формируется внешним устройством в виде дискретного изменения напряжения. Высокий уровень сигнала должен лежать в диапазоне от 5 до 24 В, низкий уровень не должен превышать 1,0 В; входное сопротивление тепловычислителя по дискретному входу составляет 4,7 кОм.

## 2.3 Выходной сигнал

По результатам контроля входных сигналов, измеряемых и вычисляемых параметров тепловычислитель формирует выходной дискретный сигнал путем замыкания-размыкания выходной цепи. Он сигнализирует о наличии каких-либо нарушений, выявленных системой диагностики; при этом факту нарушения соответствует замкнутое состояние цепи, которое поддерживается в течение всего времени, пока имеет место нарушение. Остаточное напряжение выходной цепи в состоянии "замкнуто" не превышает 2 В, ток утечки в состоянии "разомкнуто" – 0,01 мА. Предельно допустимые параметры коммутируемой нагрузки – 24 В, 200 мА постоянного тока.

## 2.4 Электропитание

Электропитание тепловычислителя осуществляется от литиевой батареи с напряжением 3,6 В или от внешнего источника постоянного тока. Допустимый диапазон напряжения внешнего питания 9 – 15 В; рекомендуется использовать источник с напряжением 12 В.

На рисунке 2.1 проиллюстрирована зависимость ресурса батареи от основных влияющих факторов – частоты импульсов, поступающих от преобразователей объема, и тока, необходимого для питания датчиков. Эти графики характеризует расчетный ресурс, установленный для следующих режимов эксплуатации тепловычислителя: температура окружающего воздуха 25 °С, время активного состояния табло (при считывании показаний) три часа в месяц, скважность входных импульсов 10.

Тепловычислитель автоматически выбирает режим питания. При наличии внешнего питания принудительно устанавливается минимальный цикл опроса, равный 5 с.

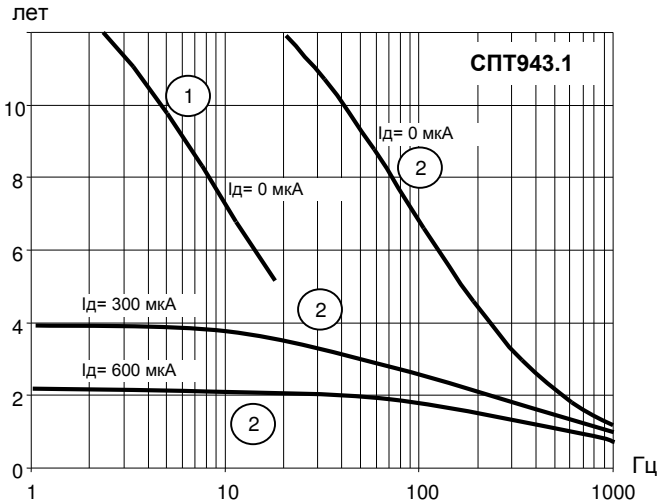


Рисунок 2.1 - Зависимость ресурса батареи (лет) от частоты входных импульсов (Гц) и суммарного среднего тока потребления преобразователей объема  $I_d$ . ① – датчики с низкочастотным сигналом, ② – датчики с высокочастотным сигналом.

## 2.5 Основные функциональные возможности

При работе в составе теплосчетчика тепловычислитель обеспечивает обслуживание двух теплообменных контуров, обеспечивая:

- измерение объема, объемного расхода, температуры и давления;
- вычисление количества тепловой энергии, массы и средних значений температуры и давления;
- ввод настроечных параметров и показания текущих, архивных и настроечных параметров;
- ведение календаря, времени суток и учет времени работы;
- защиту данных от несанкционированного изменения.

Часовые, суточные и месячные значения тепловой энергии, массы, объема, средней температуры, средней разности температур и среднего давления архивируются. Часовой архив содержит 2000 записей для каждого из перечисленных параметров, суточный архив – 400 записей и месячный – 100 записей.

В специальных архивах содержится информация об изменениях настроечных параметров и сообщения системы диагностики. Архив изменений и архив сообщений содержат по 1024 записи каждый.

Архивы размещаются в энергонезависимой памяти и могут сохраняться в течение всего срока службы тепловычислителя даже при отсутствии питания.

Коммуникация с внешними устройствами осуществляется через ИЕС1107- и RS232-совместимые порты. Чувствительность приемной части RS232-совместимого интерфейса не хуже 2,4 В.

При совместной работе тепловычислителя с модемами обеспечивается обмен данными с системами диспетчеризации.

## 2.6 Диапазоны показаний

Диапазоны показаний составляют:

- от 0 до 1,6 МПа – давление;
- от минус 50 до плюс 175 °С – температура;
- от 0 до 175 °С – разность температур;
- от 0 до 99999 м<sup>3</sup>/ч – расход;
- от 0 до 99999999 – объем [м<sup>3</sup>], масса [т], тепловая энергия [ГДж];
- от 0 до 99999999 ч – время.

## 2.7 Метрологические характеристики

Погрешность в условиях эксплуатации не превышает:

- ± 0,01 % – при измерении расхода (относительная);
- ± 0,1 °С – при измерении температуры (абсолютная);
- ± 0,03 °С – при измерении разности температур (абсолютная);
- ± 0,1 % – при измерении давления (приведенная; нормирующее значение – верхний предел диапазона показаний);
- ± 0,02 % – при вычислении количества тепловой энергии и массы (относительная);
- ± 0,01 % – при вычислении средних значений температуры, разности температур и давления (относительная);
- ± 0,01 % – при вычислении объема (относительная);
- ± 0,01 % – при измерении времени (относительная).

## 2.8 Защита от фальсификации

В целях противодействия попыткам фальсификации результатов измерений, в тепловычислителях приняты меры защиты от изменений программного обеспечения (ПО) и измерительных данных.

Исполняемый код программы, под управлением которой функционирует тепловычислитель, размещен в энергонезависимой памяти и сохраняется в течение всего срока службы прибора, даже при отключенной батарее и отсутствии внешнего источника питания.

В такой же устойчивой к обесточиванию памяти размещены архивы, где хранятся результаты измерений и вычислений, сообщения о нештатных ситуациях и об изменениях настроечных параметров.

Настроечные параметры, определяющие режимы работы тепловычислителя, также хранятся в энергонезависимой памяти; они могут быть изменены в процессе эксплуатации в силу требований, накладываемых технологий учета на конкретном объекте. Защиту настроечных данных от непреднамеренных (случайных) изменений обеспечивает специальный пломбируемый переключатель, блокирующий ввод данных. При попытке изменения любого защищенного параметра на дисплей выводится информационное сообщение "Защита!".

Контроль целостности ПО при эксплуатации осуществляется с помощью процедуры самоидентификации – подсчета контрольной суммы исполняемого кода. Эта процедура запускается автоматически при входе в справочный раздел меню ("?") и выдает результат вычисления в формате "CRC16:YYYY ", где Y – любая цифра от 0 до 9 или любая из букв: A, B, C, D, E, F. Доступ внутрь корпуса тепловычислителя ограничен путем установки пломбы поверителя, как показано на рисунке 3.2. Эта пломба, несущая оттиск поверительного клейма, устанавливается после прохождения поверки тепловычислителя.

### 3 Сведения о конструкции

Корпус тепловычислителя выполнен из пластмассы, не поддерживающей горение. Стыковочные швы корпуса снабжены уплотнителями, что обеспечивает высокую степень защиты от проникновения пыли и воды. Внутри корпуса установлена печатная плата, на которой размещены все электронные компоненты.

Литиевая батарея расположена в отдельном отсеке и удерживается в корпусе специальной крышкой с помощью винтов. Такое расположение позволяет производить замену батарей непосредственно на месте установки прибора (см. раздел 9).

На рисунках 3.1 – 3.3 показано расположение органов взаимодействия с оператором, соединителей для подключения внешних цепей, маркировки, пломб изготовителя и поверителя, а также даны установочные размеры.

Тепловычислитель крепится на ровной вертикальной плоскости с помощью четырех винтов. Корпус навешивается на два винта, при этом их головки фиксируются в пазах петель, расположенных в верхних углах задней стенки, и прижимается двумя винтами через отверстия в нижних углах. Монтажный отсек закрывается крышкой, в которой установлены кабельные вводы, обеспечивающие механическое крепление кабелей внешних цепей. Подключение цепей выполняется с помощью штекеров, снабженных винтовыми зажимами для соединения с проводниками кабелей. Сами штекеры фиксируются в гнездах, установленных на печатной плате. Конструкция крышки монтажного отсека позволяет не производить полный демонтаж электрических соединений, когда необходимо временно снять тепловычислитель с эксплуатации – достаточно лишь расчленить штекерные соединители.

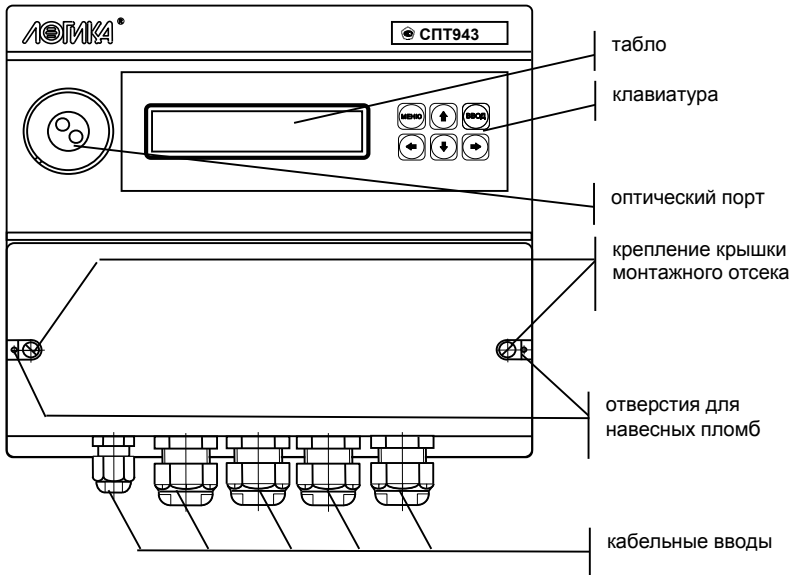


Рисунок 3.1 – Вид спереди

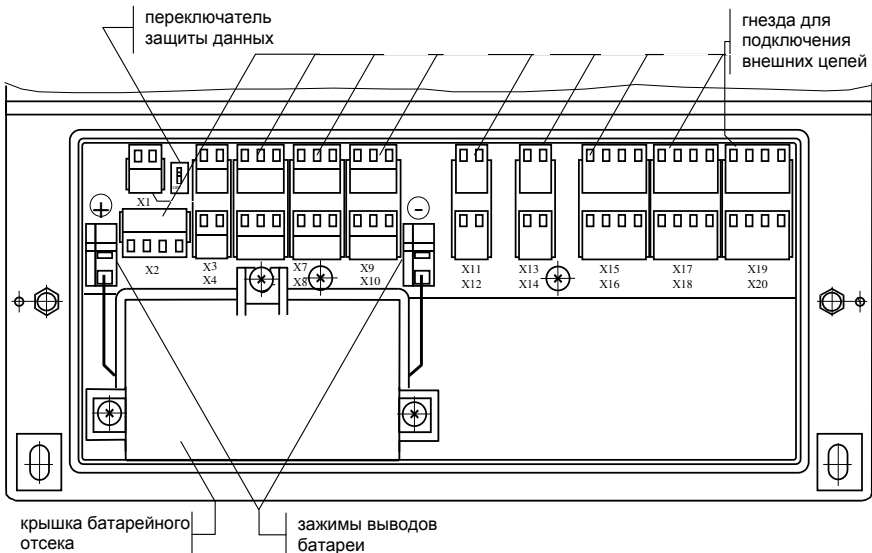


Рисунок 3.2 – Монтажный отсек тепловычислителя СПТ943.1

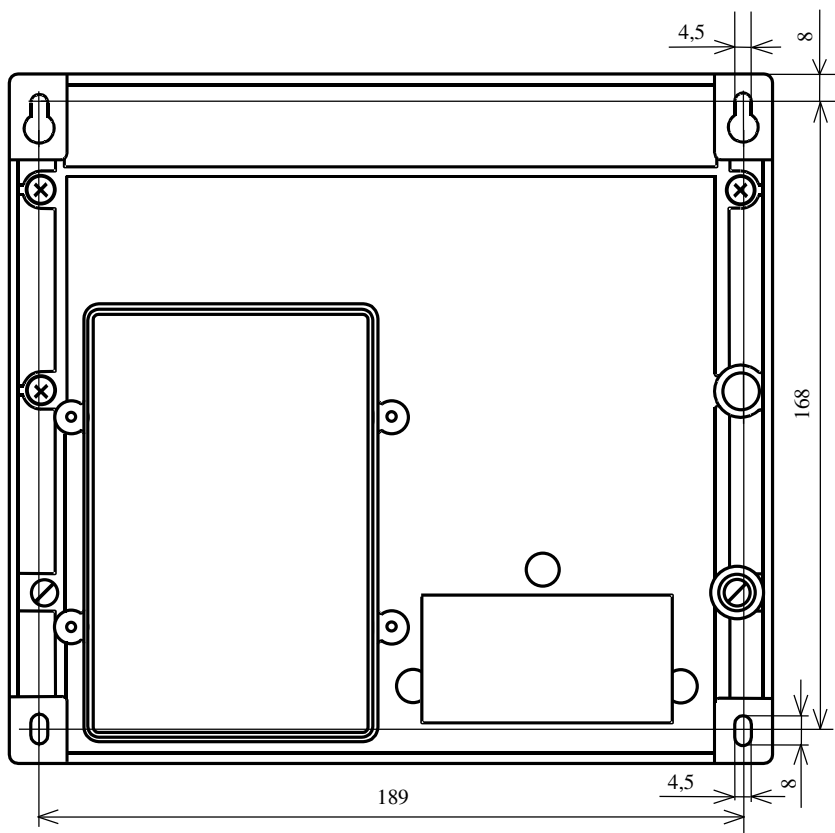


Рисунок 3.3 – Вид сзади. Установочные размеры

## 4 Схемы потребления

Понятие схема потребления (СП) объединяет особенности конкретного узла учета: конфигурацию трубопроводов, состав и размещение основного оборудования и средств измерений. Таких схем одиннадцать, причем для каждого теплового ввода может быть принята любая из них. Номер схемы – обязательный настроечный параметр. При подготовке базы настроечных данных он должен быть задан в первую очередь, как для первого, так и второго теплового ввода.

Схемы потребления и соответствующие им расчетные формулы приведены в таблице 4.1. Здесь и далее приняты обозначения:

ТС1, ТС2, ТС3 – преобразователи температуры;

ПД1, ПД2 – преобразователи давления;

ВС1, ВС2, ВС3 – преобразователи объема;

Q, Q<sub>г</sub> – тепловая энергия;

V1, V2, V3 – объем;

M1, M2, M3 – масса;

t1, t2, t3, t<sub>x</sub>, Δt – температура и разность температур;

C1, C2, C3 – цена импульса;

N1, N2, N3 – количество импульсов;

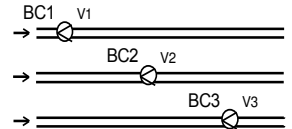
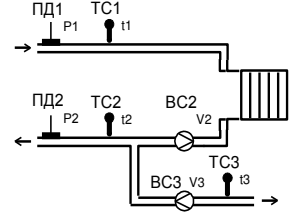
ρ1, ρ2, ρ3, ρ<sub>x</sub> – плотность;

h1, h2, h3, h<sub>x</sub> – энтальпия.

Таблица 4.1 – Схемы потребления по каждому тепловому вводу

| № | Топология теплообменного контура | Расчетные формулы   |
|---|----------------------------------|---|
| 0 |                                  | $V1=C1 \cdot N1; V2=C2 \cdot N2; V3=M3/\rho3$ $\Delta t=t1-t2$ $M1=\rho1 \cdot V1; M2=\rho2 \cdot V2; M3=M1-M2$ $Q=M1 \cdot (h1-h2)+(M1-M2) \cdot (h2-hx)$ $Qr=M3 \cdot (h3-hx)$        |
| 1 |                                  | $V1=C1 \cdot N1; V2=C2 \cdot N2; V3=C3 \cdot N3$ $\Delta t=t1-t2$ $M1=\rho1 \cdot V1; M2=\rho2 \cdot V2; M3=\rho3 \cdot V3$ $Q=M1 \cdot (h1-h2)+M3 \cdot (h2-hx)$ $Qr=M3 \cdot (h3-hx)$ |
| 2 |                                  | $V1=C1 \cdot N1; V2=C2 \cdot N2; V3=C3 \cdot N3$ $\Delta t=t1-t2$ $M1=\rho1 \cdot V1; M2=\rho2 \cdot V2$ $M3=M1-M2+\rho2 \cdot V3$ $Q=M1 \cdot (h1-h2)+M3 \cdot (h2-hx)$                |

| № | Топология теплообменного контура | Расчетные формулы   |
|---|----------------------------------|---|
| 3 |                                  | $V1=C1 \cdot N1; V2=C2 \cdot N2; V3=C3 \cdot N3$ $\Delta t=t1-t2$ $M1=\rho1 \cdot V1; M2=\rho2 \cdot V2; M3=\rho3 \cdot V3$ $Q=M1 \cdot (h1-h2)+M3 \cdot (h3-hx)$ $Qr=M3 \cdot (h3-hx)$                           |
| 4 |                                  | $V1=C1 \cdot N1; V2=C2 \cdot N2; V3=C3 \cdot N3$ $\Delta t=t1-t2$ $M1=\rho1 \cdot V1; M2=\rho2 \cdot V2; M3=\rho3 \cdot V3$ $Q=M1 \cdot (h1-h2)+(M1-M2) \cdot (h2-hx)$ $Qr=M3 \cdot (h3-hx)$                      |
| 5 |                                  | $V1=C1 \cdot N1$ $\Delta t=t1-t2$ $M1=\rho1 \cdot V1; M2=M1$ $Q=M1 \cdot (h1-h2)$   |
| 6 |                                  | $V1=C1 \cdot N1; V2=C2 \cdot N2; V3=C3 \cdot N3$ $M1=\rho1 \cdot V1; M2=\rho2 \cdot V2; M3=\rho3 \cdot V3$ $Q=M1 \cdot (h1-hx)+M2 \cdot (h2-hx)+$ $+M3 \cdot (h3-hx)$ $Qr=M3 \cdot (h3-hx)$                       |
| 7 |                                  | $V1=C1 \cdot N1; M1=\rho1 \cdot V1$ $Q=M1 \cdot (h1-hx)$  |
| 8 |                                  | $V1=C1 \cdot N1; V2=C2 \cdot N2; V3=C3 \cdot N3$ $\Delta t=t1-t2$ $M1=\rho1 \cdot V1; M2=\rho2 \cdot V2; M3=\rho3 \cdot V3$ $Q=M1 \cdot (h1-h2)+(M1-M2) \cdot (h2-hx)+$ $+M3 \cdot (h3-hx)$ $Qr=M3 \cdot (h3-hx)$ |

| №     | Топология теплообменного контура  | Расчетные формулы   |
|-------|---|---|
| 9     |  | $V1=C1 \cdot N1; V2=C2 \cdot N2; V3=C3 \cdot N3$  |
| 10    |  | $V2=C2 \cdot N2; V3=C3 \cdot N3$ $\Delta t=t1-t2$ $M2=p2 \cdot V2; M1=M2; M3=p3 \cdot V3$ $Q=M1 \cdot (h1-h2)+M3 \cdot (h2-hx)$ $Qr=M3 \cdot (h3-hx)$ |
| 11-99 | ВВОД ОТКЛЮЧЕН   | —   |

Приведенные схемы потребления являются базовыми – состав и расположение их элементов могут быть в определенных пределах изменены. На рисунке 4.1 показано использование каналов ТВ1 и ТВ2 для учета в схеме с циркуляцией ГВС. В приведенном примере параметр СП=0 назначен по обоим тепловым вводам.

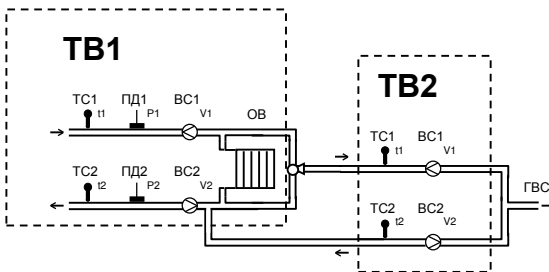


Рисунок 4.1 – Пример использования тепловычислителя для обслуживания схемы с циркуляцией ГВС

## 5 Структура данных

### 5.1 Разделы данных

Все данные, так или иначе характеризующие состояние измеряемой среды и отражающие процесс учета, разбиты на разделы: "ОБЩ" (общий), "ТВ1" (первый тепловой ввод), "ТВ2" (второй тепловой ввод) и "?" (справочный раздел), навигация по которым осуществляется с помощью многоуровневой системы меню.

Главное меню содержит наименования разделов данных, как показано на рисунке 5.1. На рисунке 5.2 показано размещение на табло дополнительной информации, облегчающей навигацию по системе меню.

Когда тепловычислитель работает на автономном питании на табло размещается стилизованное изображение батареи. Для экономии ее ресурса табло гасится, если в течение примерно двух минут не выполнялись никакие действия с клавиатурой. При питании прибора от внешнего источника, табло включено постоянно, а значок батареи погашен.

Перемещение курсора вдоль строки для выбора какого-либо пункта меню выполняется с помощью клавиш  $\leftarrow$  и  $\rightarrow$ , вход в выбранный пункт – по клавише  $\downarrow$ . Возврат на предыдущий уровень меню осуществляется по нажатию клавиши МЕНЮ, для возврата в главное меню необходимо длительное, более одной секунды, нажатие на клавишу МЕНЮ.

В настоящем руководстве не рассматриваются детально все возможные приемы общения с тепловычислителем; сведений, приводимых далее на рисунках, достаточно, чтобы, не имея практических навыков, сразу начать работу с ним. На случай какой-либо непонятной ситуации существует простой прием: нажимать клавишу МЕНЮ – это ничем не грозит – столько раз, сколько нужно, чтобы добраться до знакомого изображения на табло и с этого места продолжить выполнение процедуры.

Детальный состав каждого раздела данных рассматривается далее на уровне описания структуры каждого из них.

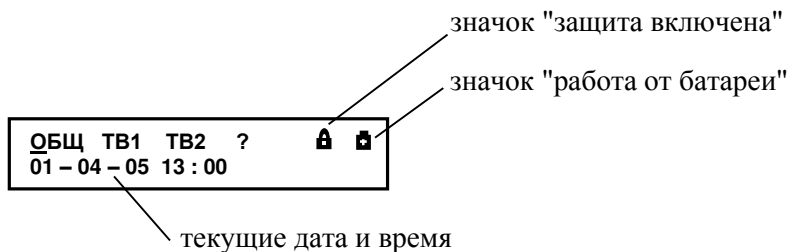


Рисунок 5.1 – Главное меню

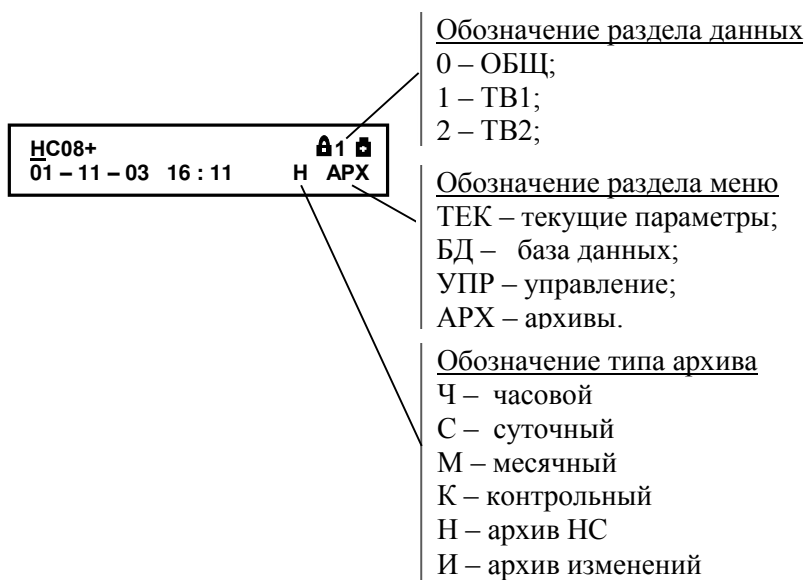


Рисунок 5.2 – Размещение дополнительной информации

### 5.1.1 Раздел ОБЩ

В этом разделе представлены параметры и команды, используемые при работе с обоими тепловыми вводами. К текущим (ТЕК) отнесены параметры, значения которых меняются во времени, и сообщения о выявленных системой диагностики событиях (НС и ДС). База настроечных данных (БД) – это совокупность настроечных параметров, общих

для обоих вводов. Команды управления (УПР) обеспечивают задание режимов работы тепловычислителя. Результаты измерений входных сигналов от первичных преобразователей доступны в списке ТЕСТ (ТСТ).

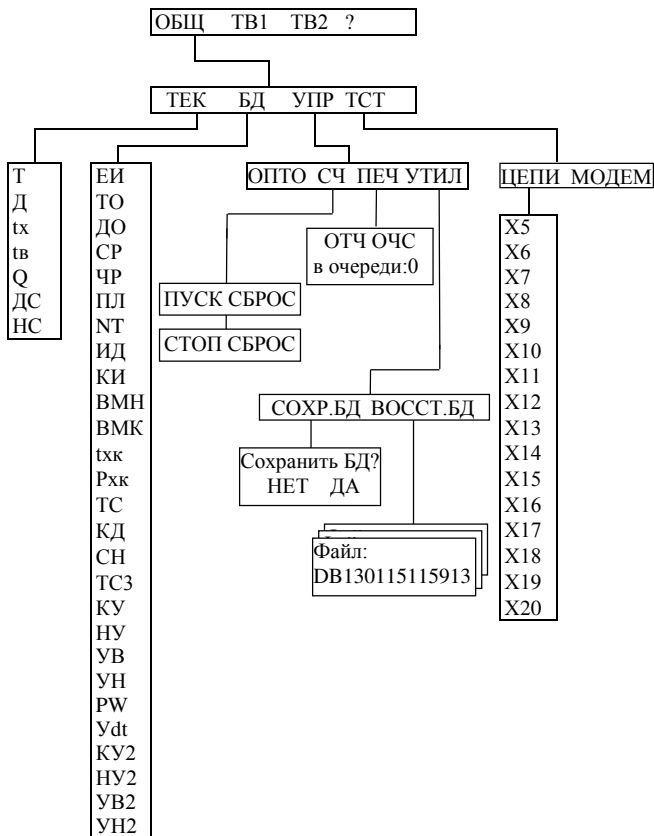
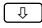
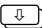
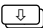



Рисунок 5.3 – Меню раздела ОБЩ

## Текущие параметры (ТЕК)

| Наименование параметра | Краткое описание   |
|------------------------|--|
| <b>T</b>               | Время. Показания часов тепловычислителя. Для их начальной установки служит параметр Т0.                                    |
| <b>D</b>               | Дата. Показания календаря тепловычислителя. Начальная установка календаря выполняется с помощью настроечного параметра Д0. |
| <b>tx</b>              | Температура холодной воды.   |
| <b>tv</b>              | Температура воздуха.   |
| <b>Q</b>               | Тепловая энергия. Вычисляется как сумма накопленных значений тепловой энергии по вводам ТВ1 и ТВ2.                         |
| <b>НС</b>              | Сообщение <sup>1</sup> "нештатная ситуация", содержащее номер действующего на текущий момент события <sup>2</sup> .        |
| <b>ДС</b>              | Сообщение "диагностическое сообщение", содержащее номер действующего на текущий момент события <sup>3</sup> .              |

На рисунке 5.4 проиллюстрирована последовательность действий при просмотре списка текущих параметров в разделе ОБЩ. Значения параметров приведены для примера.

На рисунке приведены последовательные состояния табло и порядок нажатия клавиш. Значок  означает однократное нажатие на клавишу "стрелка вниз", значок  – многократное нажатие. Значки  и  указывают на то, что параметр можно вывести на табло как многократным нажатием клавиши "стрелка вниз", так и многократным нажатием клавиши "стрелка вверх". Это связано с тем, что все списки в приборе организованы по принципу кольца и их пролистывание возможно, как снизу вверх, так и сверху вниз. Многократные нажатия в тепловычислителе можно заменить длительным – это приведет к автоматической "прокрутке" списка.

<sup>1</sup> Подробно о сообщениях ДС и НС см. в главе 6.

<sup>2</sup> Далее используется термин "событие НС".

<sup>3</sup> Далее используется термин "событие ДС".

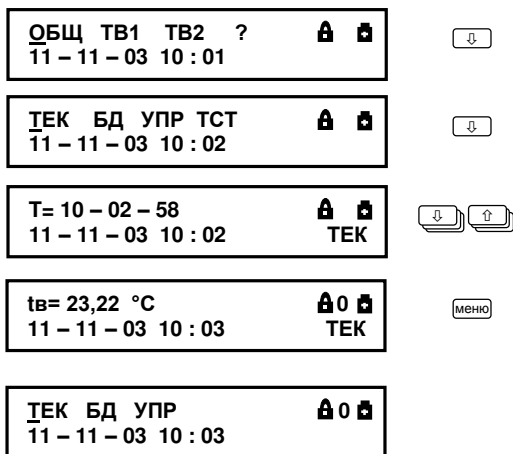


Рисунок 5.4 – Просмотр списка текущих параметров

## База настроечных данных (БД)

| Наименование параметра | Краткое описание  |
|------------------------|---|
| <b>ЕИ</b>              | Единицы измерений (0; 1; 2). 0 – [Гкал и кгс/см <sup>2</sup> ]; 1 – [ГДж и МПа]; 2 – [MWh и бар].   |
| <b>ТО</b>              | Время отсчета. Служит для установки внутренних часов тепловычислителя. Задается в формате часы-минуты-секунды. Диапазон задания часов – от 00 до 23, минут – от 00 до 59, секунд – от 00 до 59. Изменение времени отсчета приводит к изменению естественного порядка ведения архивов. |
| <b>ДО</b>              | Дата отсчета. Служит для установки календаря тепловычислителя. Задается в формате день-месяц-год; диапазон задания дня – от 01 до 31, месяца – от 01 до 12, года – от 00 до 99. Изменение даты отсчета приводит к изменению естественного порядка ведения архивов.                    |
| <b>СР</b>              | Расчетные сутки. Определяют дату окончания месячных интервалов архивирования. Задаются в диапазоне от 01 до 28 суток.   |

| Наименование параметра | Краткое описание  |
|------------------------|---|
| <b>ЧР</b>              | Расчетный час. Определяет время окончания суточных и месячных интервалов архивирования. Задается в диапазоне 00...23 ч.   |
| <b>ПЛ</b>              | Перевод часов на зимнее и летнее время. При назначении ПЛ=0 перевод часов не осуществляется. Если ПЛ=1 автоматически будет осуществлен перевод часов на час назад в 3 часа ночи последнего воскресенья октября и на час вперед в 2 часа ночи последнего воскресенья марта.  |
| <b>НТ</b>              | Сетевой номер (0...99). Используется в запросах со стороны компьютера или принтерного адаптера АПС45. При параллельном подключении нескольких тепловычислителей их сетевые номера должны различаться, в противном случае приборы не могут быть однозначно опознаны. Для одиночного прибора сетевой номер можно не задавать.   |
| <b>ИД</b>              | Идентификатор (0...99999999) Служит для упорядочивания информации, получаемой от большого числа приборов учета в централизованных системах сбора и обработки данных. Идентификатор обычно задается равным заводскому номеру прибора.  |
| <b>КИ</b>              | Конфигурация интерфейса (0;1;2).<br>0 – подключение адаптера АПС45, компьютера или другого оборудования на скорости 2400 бит/с;<br>1 – подключение внешнего оборудования связи на скорости 9600 бит/с;<br>2 – подключение внешнего оборудования связи на скорости 19200 бит/с.<br>Значение этого параметра не влияет на обмен данными с внешним оборудованием через оптопорт. |
| <b>ВМН</b>             | Начало разрешенного интервала времени работы модема. Задается в формате часы-минуты (00-00...23-59).  |
| <b>ВМК</b>             | Конец разрешенного интервала времени работы модема. Задается в формате часы-минуты (00-00...23-59).   |

| Наименование параметра | Краткое описание  |
|------------------------|---|
| <b>txk</b>             | Константа температуры холодной воды (0...100 °С). Используется в вычислениях при отключенном термометре холодной воды или при его неисправности. Обычно назначают в соответствии с договором на поставку тепла и теплоносителя. При расчетах по константам txk=0 и P <sub>хк</sub> =0 энтальпия холодной воды принимается равной нулю.  |
| <b>P<sub>хк</sub></b>  | Константа давления холодной воды (0...16 кг/см <sup>2</sup> ). Обычно назначают в соответствии с договором на поставку тепла и теплоносителя. При расчетах по константам txk=0 и P <sub>хк</sub> =0 энтальпия холодной воды принимается равной нулю.  |
| <b>ТС</b>              | Тип подключаемых датчиков температуры. 0 – 100П по ГОСТ 6651-94; 1 – Pt100; 2 – 100М по ГОСТ 6651-94; 3 – 100П по ГОСТ Р 8.625-2006 или ГОСТ 6651-2009; 4 – 100М по ГОСТ Р 8.625-2006 или ГОСТ 6651-2009. Выбирают, руководствуясь маркировкой ТС в его паспорте. Допускается применение только однотипных термометров сопротивления.   |
| <b>КД</b>              | Контроль сигнала на дискретном входе. (0; 1; 2).<br>0 – контроль отключен;<br>1 – формирование сообщения ДС02 при наличии сигнала;<br>2 – формирование сообщения ДС02 при отсутствии сигнала.   |
| <b>СН</b>              | Управление выходным дискретным сигналом (0; 1; 2).<br>0 – выходной дискретный сигнал не используется. Также "0" рекомендуется задавать для экономии ресурса батареи, когда тепловычислитель не используется;<br>1 – выходной дискретный сигнал используется: состояние "замкнуто" соответствует наличию любого события НС или ДС по любому из вводов;<br>2 – выходной дискретный сигнал используется: состояние "замкнуто" соответствует наличию НС04 или ДС04 по любому из вводов. |

| Наименование параметра | Краткое описание   |
|------------------------|--|
| <b>ТС3</b>             | <p>Подключение термопреобразователей для измерения температур <math>t_3</math>, <math>t_x</math> и <math>t_v</math>. Значение задается двумя цифрами. Первая цифра описывает датчик, подключаемый к разъему X19, вторая – к разъему X20. Допустимо назначать следующие цифры в каждой из позиций:</p> <p>0 – датчик не используется; 1 – измерение <math>t_3</math>; 2 – измерение <math>t_x</math>; 3 – измерение <math>t_v</math>. Пример: при ТС3 = 13 датчик температуры <math>t_3</math> по первому тепловому вводу (ТВ1) подключается к X19, а датчик <math>t_v</math> подключается к X20; при ТС3 = 21 датчик <math>t_x</math> подключается к X19, а датчик температуры <math>t_3</math> по второму тепловому вводу (ТВ2) подключается к X20.</p> |
| <b>КУ</b>              | <p>Контроль значения одного из текущих параметров на условие выхода за пределы диапазона, задаваемого уставками УН...УВ. Параметр может принимать значения: 0 – контроль отключен; 1 – включен контроль параметра по ТВ1; 2 – включен контроль параметра по ТВ2. По факту выхода значения параметра за границы диапазона УН...УВ при включенном контроле формируется сообщение ДС04 или НС04.</p>  |
| <b>НУ</b>              | <p>Номер параметра, значение которого контролируется на соответствие уставкам УН...УВ. Принимает значение от 0 до 10, соответствующее следующим параметрам:</p> <p>0 – G1;<br/> 1 – G2;<br/> 2 – G3;<br/> 3 – P1;<br/> 4 – P2;<br/> 5 – t1;<br/> 6 – t2;<br/> 7 – dt;<br/> 8 – t3;<br/> 9 – t<sub>x</sub>;<br/> 10 – t<sub>v</sub>.</p>  |

| Наименование параметра | Краткое описание   |
|------------------------|--|
|                        | Текущий параметр, значение которого контролируется по уставкам помечается в разделе ТЕК по соответствующему вводу символом "⏲".  |
| <b>УВ</b>              | Верхняя уставка. (-999999,9...999999,9). Верхняя граница диапазона, на соответствие которому контролируется один из текущих параметров.  |
| <b>УН</b>              | Нижняя уставка. (-999999,9...999999,9). Нижняя граница диапазона, на соответствие которому контролируется один из текущих параметров.  |
| <b>Уdt</b>             | Минимальное значение разности температур для контроля. Если измеренная разность температур становится менее Уdt, тепловычислитель сигнализирует об этом сообщением НС23. При задании Уdt=0 контроль разности температур не ведется.  |
| <b>КУ2</b>             | Контроль значения одного из текущих параметров на условие выхода за пределы диапазона, задаваемого уставками УН2...УВ2. Параметр может принимать значения: 0 – контроль отключен; 1 – включен контроль параметра по ТВ1; 2 – включен контроль параметра по ТВ2. По факту выхода значения параметра за границы диапазона УН2...УВ2 при включенном контроле формируется сообщение ДС05 или НС05. |
| <b>НУ2</b>             | Номер параметра, значение которого контролируется на соответствие уставкам УН2...УВ2. Может принимать значение от 0 до 10, соответствующее следующим параметрам:<br>0 – G1;<br>1 – G2;<br>2 – G3;<br>3 – P1;<br>4 – P2;<br>5 – t1;<br>6 – t2;  |

| Наименование параметра | Краткое описание   |
|------------------------|--|
|                        | 7 – dt;<br>8 – t3;<br>9 – tx;<br>10 – tv.<br>Текущий параметр, значение которого контролируется по уставкам помечается в разделе ТЕК по соответствующему вводу символом "⏏". |
| <b>УВ2</b>             | Верхняя уставка 2. (-999999,9...999999,9). Верхняя граница диапазона, на соответствие которому контролируется один из текущих параметров.                                    |
| <b>УН2</b>             | Нижняя уставка 2. (-999999,9...999999,9). Нижняя граница диапазона, на соответствие которому контролируется один из текущих параметров.                                      |

Списки настроечных данных всегда доступны для просмотра. Любой параметр может быть выведен на табло путем пролистывания списка клавишами ⏏ и ⏑; автоматическое пролистывание происходит при нажатии и удержании этих клавиш. Ввод и изменение настроечных данных выполняются в так называемом незащищенном режиме, когда переключатель защиты данных находится в нижнем положении. При его установке в верхнее положение любые изменения данных блокируются, а на дисплее появляется стилизованное изображение замка.

Однако, если по условиям эксплуатации необходимо изменять значения каких-либо параметров без распломбирования прибора, то это возможно предусмотреть при их описании в базе данных. Такие параметры помечаются символом "\*" и называются оперативными.

Ввод данных начинается и завершается по нажатию клавиши ВВОД, и осуществляется клавишами ⏏ и ⏑ (выбор знакоместа), ⏏ и ⏑ (выбор цифр от 0 до 9 и символов ", " и "-"). Чтобы начать изменение имеющегося значения необходимо повторно нажать кнопку ВВОД.

Для установки (снятия) признака оперативного параметра необходимо нажать клавишу ВВОД, предварительно нажав и удерживая клавишу ⇐. На рисунке 5.5 проиллюстрирована последовательность действий при вводе данных. Значения параметров приведены для примера.

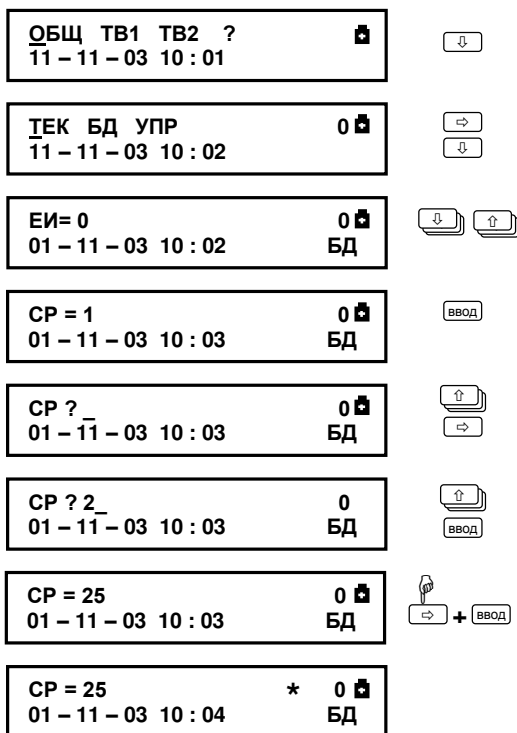


Рисунок 5.5 – Ввод числового значения параметра CP=25 и установка признака "оперативный параметр"

## Команды управления (УПР)

### Включение оптопорта (ОПТО)

Команда включает оптический порт прибора для обмена данными с переносным компьютером или считывающим устройством. На время сеанса связи через оптопорт порт RS232 прибора блокируется. Если в течение двух минут связь по оптическому интерфейсу не была установлена, действие команды автоматически отменяется.

### Команды группы СЧЕТ (СЧ)

Группа СЧЕТ содержит одну из двух возможных команд управления счетом: ПУСК или СТОП. При выполнении команды ПУСК включаются все тотальные счетчики (тепловой энергии, массы, объема, времени) по вводам ТВ1 и ТВ2; начинается архивирование параметров. Соответственно, при выполнении команды СТОП все тотальные счетчики останавливаются и их значения замораживаются, прекращается архивирование вплоть до выполнения команды ПУСК. Группа СЧЕТ также содержит команду СБРОС. Выполнение этой команды приводит к обнулению всех тотальных счетчиков по вводам ТВ1 и ТВ2, происходит также очистка всех архивов. База данных при этом остается неизменной.

### Команды группы ПЕЧАТЬ (ПЕЧ)

Команды этой группы дополняют функции автоматической печати – они позволяют выполнить повтор печати отчетов (ОТЧ) и очистить очередь печати (ОЧС). При входе в группу ПЕЧ отображается количество квитанций, находящихся в очереди печати.

### Команды группы УТИЛИТЫ (УТИЛ)

Группа содержит две команды: СОХР.БД (сохранение БД) и ВОССТ.БД (восстановление БД).

С помощью команды СОХР.БД пользователь имеет возможность сохранить полный список значений настроечных параметров тепловычислителя, чтобы в последующем, с помощью команды ВОССТ.БД, использовать сохраненный список в качестве действующей базы

настроечных параметров. Тепловычислитель позволяет сохранять до трех файлов со списками настроечных параметров. При сохранении файлу автоматически присваивается имя в формате ДВДДММГГччммсс, где ДВ – постоянная часть в названии файла с настроечными данными; ДД, ММ, ГГ, чч, мм, сс – две цифры, соответствующие дню, месяцу, году, часу, минуте и секунде момента сохранения файла.

Операции сохранения и восстановления БД могут оказаться полезными в случае использования различных значений настроечных параметров в зимний и летний периоды, а также для восстановления настроечных параметров после проведения поверки.

## Режим ТЕСТ-ЦЕПИ

| Наименование параметра              | Краткое описание  |
|-------------------------------------|---|
| <b>X5, X6, X7, X8, X9, X10</b>      | Значение входного сигнала [Гц] на соответствующем разъеме. Измеряется в диапазоне от 0,0008 до 1000 Гц с относительной погрешностью не более 0,01%. |
| <b>X11, X12, X13, X14</b>           | Значение входного сигнала [мА] на соответствующем разъеме. Измеряется в диапазоне 4-20мА с приведенной погрешностью не более 0,1%.                  |
| <b>X15, X16, X17, X18, X19, X20</b> | Значение входного сигнала [Ом] на соответствующем разъеме. Измеряется в диапазоне 100-160 Ом с абсолютной погрешностью не более 0,04 Ом.            |

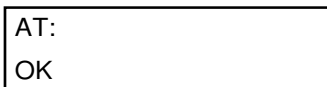
## Режим ТСТ-МОДЕМ

В этом режиме доступен ряд сервисных функций для работы с телефонными и GSM-модемами.

Тест позволяет судить о правильности подключения и настройки (инициализации) модема.

Тест работает как с телефонными, так и с GSM-модемами. В ходе теста модему отправляются так называемые АТ-команды, а на индикатор тепловычислителя выводятся ответы от модема.

Если настройка и подключение модема к прибору выполнены правильно, то ответом на команду AT должно быть сообщение ОК, выводимое на табло прибора (рисунок 5.6).



AT:  
OK

Рисунок 5.6 – Изображение на табло при успешном выполнении теста

При возникновении ошибок или при отсутствии ответов модема на табло будет выведено сообщение **Ошибка** или **Нет ответа**.

Пролистывание информации на табло осуществляется с помощью клавиш  $\uparrow$  и  $\downarrow$ . Пример выводимой информации при пролистывании приведен на рисунке 5.7. Ответы модемы приведены для примера.



ATI:  
Cinterion

а)



GSM:MegaFon  
■■■■■■■■■■□□ 82%

б)

Рисунок 5.7 – Информация на дисплее в режиме ТСТ-МОДЕМ:

- а) посылка команды ATI и ответ модема;
- б) наименование оператора связи и уровень радиосигнала при работе с GSM-модемом

## 5.1.2 Разделы ТВ1 и ТВ2

Структуры этих разделов идентичны, что позволяет ограничиться рассмотрением только одного из них – ТВ1.

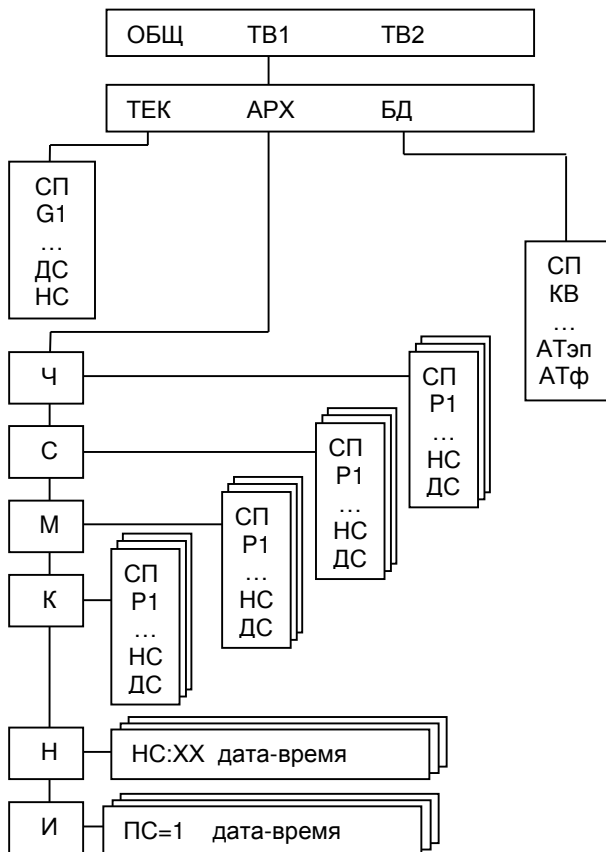


Рисунок 5.8 – Меню раздела ТВ1

## Текущие параметры (ТЕК)

Список текущих параметров доступен только для просмотра. Ниже приведен полный список параметров, хотя некоторые из них не используются в расчетах и не показываются при отсутствии соответствующего параметра в используемой схеме теплопотребления.

| Наименование параметра | Краткое описание  |
|------------------------|---|
| <b>СП</b>              | Номер схемы потребления   |
| <b>G1, G2, G3</b>      | Объемный расход по трубопроводам 1, 2 и 3. Значения только текущие, в том числе и при останове счета  |
| <b>P1, P2</b>          | Давление по трубопроводам 1 и 2. Значения не используются в расчетах, если они более чем на 10 % превышают соответствующие верхние пределы диапазонов измерений ВП1 и ВП2 или если датчики давления не используются (ДВ=0). |
| <b>t1, t2, t3</b>      | Температура по трубопроводам 1, 2, 3. Значения только текущие, в том числе и при останове счета. Значения не используются в расчетах, если они выходят за пределы диапазона 0-176 °С.                                       |
| <b>dt</b>              | Разность температур. Значение не используется в расчетах, если текущие значения t1 и t2 выходят за пределы диапазона 0-176 °С.  |
| <b>tx</b>              | Температура холодной воды. Значение не используется в расчетах, если текущее значение tx выходит за пределы диапазона 0-176 °С.   |
| <b>tв</b>              | Температура воздуха.  |
| <b>V1, V2, V3</b>      | Объем по трубопроводам 1, 2 и 3 (тотальные значения). Измеряется с нарастающим итогом за время счета.   |
| <b>M1, M2, M3</b>      | Масса по трубопроводам 1, 2 и 3 (тотальные значения). Вычисляется с нарастающим итогом за время счета.  |
| <b>Q, Qг</b>           | Количество тепловой энергии (тотальные значения). Вычисляется с нарастающим итогом за время счета.  |

| Наименование параметра | Краткое описание  |
|------------------------|---|
| <b>Ти</b>              | Время счета (тотальные значения).   |
| <b>Tmin</b>            | Время работы теплосчетчика при расходах теплоносителя ниже минимального предела расходомера           |
| <b>Tmax</b>            | Время работы теплосчетчика при расходах теплоносителя выше максимального предела расходомера          |
| <b>Tdt</b>             | Время работы теплосчетчика при разности температур теплоносителя ниже минимального значения           |
| <b>Тэп</b>             | Время отсутствия электропитания теплосчетчика   |
| <b>Тф</b>              | Время работы теплосчетчика при событии (событиях), определенных как функциональный отказ              |
| <b>Тн</b>              | Время работы в нештатном режиме, то есть при наличии хотя бы одной нештатной ситуации                 |
| <b>Тш</b>              | Время работы в штатном режиме, то есть при отсутствии нештатных ситуаций                              |
| <b>НС</b>              | Сообщение <sup>1</sup> "нештатная ситуация", содержащее номер действующего на текущий момент события. |
| <b>ДС</b>              | Сообщение "диагностическое сообщение", содержащее номер действующего на текущий момент события.       |

## Архивы (АРХ)

### Интервальные архивы (Ч, С, М, К)

Интервальные архивы – это списки значений параметров, зафиксированных в определенные моменты времени. В тепловычислителе формируются четыре списка интервальных архивов: часовой (Ч), суточный (С), месячный (М) и контрольный (К).

Значения параметров в часовом, суточном и месячном архивах определяются на часовом, суточном и месячном интервалах архивирования,

<sup>1</sup> Подробно о сообщениях ДС и НС см. в главе 6.

соответственно. Для параметров, вычисляемых с нарастающим итогом, – времени счета ( $T_i$ ,  $T_{\min}$ ,  $T_{\max}$ ,  $T_{dt}$ ,  $T_{\text{Эп}}$ ,  $T_{\text{ф}}$ ,  $T_n$ ,  $T_{\text{ш}}$ ), тепловой энергии ( $Q$ ,  $Q_{\text{г}}$ ), объемов ( $V_1$ ,  $V_2$ ,  $V_3$ ) и масс ( $M_1$ ,  $M_2$ ,  $M_3$ ) – это приращения их значений на упомянутых интервалах. Для измеряемых параметров – температуры и давления ( $t_1$ ,  $t_2$ ,  $t_3$ ,  $P_1$ ,  $P_2$ ) – их средневзвешенные значения, вычисленные с учетом констант; для температуры  $t_x$  – среднеарифметические значения. В случае, когда его измеренное значение массы равно нулю, в архивы будут положены последние из измеренных на интервале архивирования значения температур и давлений  $t_1$ ,  $t_2$ ,  $t_3$ ,  $P_1$ ,  $P_2$ .

Кроме параметров, имеющих количественное выражение, в часовых, суточных и месячных архивах содержится информация о наличии нештатных ситуаций и диагностических сообщений. Если на интервале архивирования имело место, хотя бы на некоторое время, какое-то событие (нештатная ситуация и/или диагностическое сообщение), номер события заносится в архив, причем делается это однократно, независимо от того сколько раз она появлялась.

Контрольный архив формируется один раз в сутки – в расчетный час. Этот архив содержит значения всех текущих параметров, а также номера действующих на момент записи архива нештатных ситуаций и диагностических сообщений.

Интервальные архивы различаются объемами: для каждого параметра часовой архив содержит 2000 архивных записей, суточный и контрольный – 400 и месячный – 100.

Создание архивных записей за истекший интервал архивирования синхронизировано с окончанием этого интервала. Очевидно, что окончание каждого часового интервала совпадает с окончанием каждого часа (по часам тепловычислителя). Время окончания суточных и месячных интервалов – расчетный час (ЧР) – задается в базе настроечных данных. Окончание месячных интервалов определяется, кроме расчетного часа, еще и расчетными сутками (СР), которые также задаются в базе данных.

После останова счета архивирование прекращается. При последующем пуске счета процесс архивирования возобновляется и протекает по описанным выше правилам. Очистить интервальные архивы можно с помощью команды сброса, при этом автоматически выполняются останов счета и безвозвратное уничтожение всех архивных записей. Пустые архивы датируются "31-12-99 00:00".

Естественный порядок ведения архивов изменяется при переводе календаря или часов тепловычислителя. При переводе "в прошлое" очередная запись в архив будет сформирована лишь тогда, когда календарная дата "по новому стилю" совпадет с очередной – относительно последней, имеющейся "по старому стилю", датой архивирования. Эта очередная запись будет включать значения архивируемого параметра за все обусловленные смещением календаря пропущенные интервалы. В случае перевода календаря или часов "в будущее" архивные записи, соответствующие скачку во времени, не несут информации и имеют пометку "н/д" (нет данных).

Архивные записи сопровождаются указанием даты и времени их создания. Например, запись в часовом архиве за интервал времени с 13 до 14 часов 31 декабря 2010 года будет датирована как "31-12-10 14:00", а за интервал с 23 до 24 часов – как "01-01-11 00:00".

Тепловычислитель позволяет просматривать интервальные архивы на табло двумя способами. Во-первых, можно "пролистывать" список архивных параметров за выбранный интервал. Другой способ – просмотр одного параметра, при изменении даты (времени). Оба эти способа проиллюстрированы на рисунке 5.9. Значения параметров приведены для примера.


















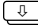





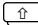


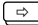


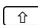


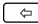



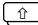
|  |  |  |
|--|--|--|
| <b>ОБЩ ТВ1 ТВ2 ?</b><br><b>11 - 11 - 03 10 : 01</b>  |                              | <br>     |
| <b>ТЕК АРХ БД УПР</b><br><b>11 - 11 - 03 10 : 02</b> |                              | <br>     |
| <b>t1 = 123,58 °C</b><br><b>01 - 11 - 03 10 : 00</b> | <b>Ч</b>  <br><b>АРХ</b>     |          |
| <b>t2 = 59,98 °C</b><br><b>01 - 11 - 03 10 : 00</b>  | <b>Ч</b>  <br><b>АРХ</b>     |   |
| <b>t2 = 59,98 °C</b><br><b>01 - 11 - 03 10 : 00</b>  | <b>Ч</b>  <br><b>АРХ</b>     |   |
| <b>t2 = 53,51 °C</b><br><b>01 - 11 - 03 01 : 00</b>  | <b>Ч</b>  <br><b>АРХ</b>     |   |
| <b>t2 = 59,98 °C</b><br><b>01 - 11 - 03 01 : 00</b>  | <b>Ч</b>  <br><b>АРХ</b>     |   |
| <b>t2 = 59,98 °C</b><br><b>21 - 11 - 03 01 : 00</b>  | <b>Ч</b>  <br><b>АРХ</b>     |   |
| <b>t2 = 59,98 °C</b><br><b>21 - 11 - 03 01 : 00</b>  | <b>Ч</b>  <br><b>АРХ</b>     |   |
| <b>t2 = 58,56 °C</b><br><b>11 - 03</b>               | <b>М</b>  <br><b>АРХ</b> | <br> |
| <b>t2 = 59,98 °C</b><br><b>11 - 03</b>               | <b>М</b>  <br><b>АРХ</b> |   |

Рисунок 5.9 – Просмотр интервальных архивов

## Архив изменений (И)

В архиве изменений сохраняется информация об изменениях, произведенных в настроечных параметрах и операции ПУСК, СТОП, СБРОС прибора, по выбранному вводу (ТВ1 или ТВ2). Изменения и операции по вводу ОБЩ, изменения состояния переключателя защиты попадают одновременно в архивы по ТВ1 и ТВ2.

Объем архива – 1024 последних изменений.

Каждая запись архива содержит обозначение параметра, присвоенное значение и метку "дата-время", когда произошло изменение.

Пример просмотра архива изменений изображен на рисунке 5.10.

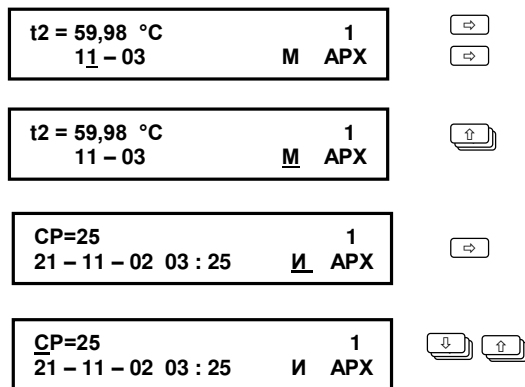


Рисунок 5.10 – Просмотр архива изменений

## Архив событий (Н)

В архиве в хронологическом порядке хранятся записи о событиях, фиксируемых системой диагностики тепловычислителя. Объем архива составляет 1024 записи.

Каждая запись содержит номер события (НС или ДС), признак начала/окончания действия ("+" или "-" соответственно), а также метку с датой и временем произошедшего события. Просмотр архива осуществляется аналогично просмотру архива изменений.

## База настроечных данных (БД)

Номенклатура настроечных данных зависит от назначения схемы потребления. Ниже приведен их полный, без учета различий, перечень.

Ввод и изменение настроечных данных возможны только в незащищенном режиме, когда переключатель защиты данных находится в нижнем положении. Исключения составляют оперативные параметры.

| Наименование параметра | Краткое описание   |
|------------------------|--|
| <b>СП</b>              | Номер схемы потребления (0...99). Схему выбирают, руководствуясь разделом 4 настоящего руководства. Этот параметр необходимо задать до назначения остальных параметров по вводу, так как номенклатура параметров БД зависит от выбранной схемы. Если изменение СП было произведено при пущенном счете, то накопленные с начала текущего часа параметры V, M, Q, Ti будут обнулены. При необходимости сохранения накопленных данных следует выполнить останов счета, дождаться окончания часа, затем изменить номер схемы и вновь запустить счет. |
| <b>КВ</b>              | Код (номер) теплового ввода (0...99999999). Служит для идентификации абонента в отчете о теплоснабжении.   |
| <b>tk1, tk2, tk3</b>   | Константа температуры по трубопроводу 1, 2 и 3 (0...175 °C). Заменяет измеренное значение температуры соответствующего датчика при выходе этого значения за пределы 0-176 °C или при отсутствии датчика. Обычно выбирают в соответствии с договором на поставку тепла и теплоносителя, например, с графиком регулирования для среднесезонной температуры воздуха.  |
| <b>ДВ</b>              | Признак использования датчиков избыточного давления (0; 1):<br>0 – датчики не используются (P1=Pк1 и P2=Pк2);<br>1 – датчики используются (НС08 при 0>P1>1,1ВП1;<br>ДС09 при 0>P2>1,1ВП2);<br>2 – датчики используются (НС08 при 0>P1>1,1ВП1;<br>ДС09 при 0>P2>1,1ВП2). Результаты измерения давления для определения энтальпии не используются.   |

| Наименование параметра | Краткое описание  |
|------------------------|---|
| <b>ВП1, ВП2</b>        | Верхний предел диапазона измерений датчиков избыточного давления ПД1 и ПД2 (0...16 кг/см <sup>2</sup> , бар; 0...1,6 МПа). Назначают, руководствуясь данными паспортов на датчики давления.   |
| <b>Рк1, Рк2, Рк3</b>   | Константа избыточного давления по трубопроводу 1, 2 и 3. (0...16 кг/см <sup>2</sup> , бар; 0...1,6 МПа). Заменяет измеренное значение давления соответствующего датчика при выходе этого значения за пределы 0-1,1·Рв или при отсутствии датчика. Обычно выбирают в соответствии с договором на поставку тепла и теплоносителя, например, максимально возможное значение для соответствующего трубопровода.   |
| <b>KG</b>              | <p>Контроль расхода (0; 1; 2; 3). Параметр задает правило работы прибора при выходе текущих значений расхода G1, G2, G3 за границы диапазонов соответственно Gn1...Gv1, Gn2...Gv2 и Gn3...Gv3:</p> <ul style="list-style-type: none"> <li>– при KG = 0 – формирование сообщения ДС/НС<sup>1</sup>:<br/> ДС13/НС13 при G1&gt;Gv1 и ДС14/НС14 при 0&lt;G1&lt;Gn1;<br/> ДС15/НС15 при G2&gt;Gv2 и ДС16/НС16 при 0&lt;G2&lt;Gn2;<br/> ДС17/НС17 при G1&gt;Gv3 и ДС18/НС18 при 0&lt;G3&lt;Gn3;</li> <li>– при KG = 1 – то же, что при KG=0 и интегрирование объемов с использованием констант:<br/> Gк1 при G1&gt;Gv1 или Gn1 при 0&lt;G1&lt;Gn1;<br/> Gк2 при G2&gt;Gv2 или Gn2 при 0&lt;G2&lt;Gn2;<br/> Gк3 при G1&gt;Gv3 или Gn3 при 0&lt;G3&lt;Gn3.</li> <li>– при KG=2 то же, что и при KG=0, а также, при наличии ДС02, интегрирование объемов V1, V2, V3 с использованием Gк1, Gк2 и Gк3, соответственно;</li> <li>– при KG=3 то же, что и при KG=1, а также, при наличии ДС02, интегрирование объемов V1, V2, V3 с использованием Gк1, Gк2 и Gк3, соответственно.</li> </ul> |

<sup>1</sup> Подробно о сообщениях ДС и НС см. в главе 6.

| Наименование параметра | Краткое описание   |
|------------------------|--|
| <b>C1, C2, C3</b>      | Цена импульса преобразователя расхода (0,000000...9,999999 м <sup>3</sup> ) согласно паспорту преобразователя.   |
| <b>Gв1, Gв2, Gв3</b>   | Верхний предел диапазона измерений расхода соответствующего датчика объема (0... 99999,99 м <sup>3</sup> /ч). Если текущий расход превышает значение верхнего предела, то фиксируется нештатная ситуация, а при KG=1 в расчетах участвует не фактический расход, а константа расхода. Задают согласно паспорту на датчик объема.   |
| <b>Gн1, Gн2, Gн3</b>   | Нижний предел диапазона измерений расхода соответствующего датчика объема (0... 99999,99 м <sup>3</sup> /ч). Заменяет измеренное значение расхода при $0 < G < G_n$ и $KG=1$ . Задают согласно паспорту на датчик объема.  |
| <b>Gк1, Gк2, Gк3</b>   | Константа расхода по трубопроводу 1, 2 и 3 (0... 99999,99 м <sup>3</sup> /ч). В случае назначения $KG=1$ , заменяет измеренное значение расхода через соответствующий датчик объема при $G > G_{в1}$ .   |
| <b>AM</b>              | Алгоритм использования $M_k$ . Определяет условия использования константы $M_k$ взамен разности часовых масс ( $M_{1ч} - M_{2ч}$ ), для схем 0, 2, 4 и 8 при вычислении часового значения тепловой энергии. Параметр может принимать следующие значения:<br>0 – $M_k$ не используется;<br>1 – $(M_{1ч} - M_{2ч}) = M_k$ при $(-NM) \cdot M_{1ч} \leq (M_{1ч} - M_{2ч}) < 0$ ;<br>2 – $(M_{1ч} - M_{2ч}) = M_k$ при $(M_{1ч} - M_{2ч}) < 0$ ;<br>3 – $(M_{1ч} - M_{2ч}) = M_k$ при $(-NM) \cdot M_{1ч} \leq (M_{1ч} - M_{2ч}) < (+NM) \cdot M_{1ч}$ . |
| <b>Mк</b>              | Константа часовой массы (0... 99999,99 т/ч). При вычислениях тепловой энергии (на интервале в один час) для схем 0, 2, 4 и 8 заменяет вычисленное значение ( $M_{1ч} - M_{2ч}$ ) в соответствии с алгоритмом, задаваемым параметром AM.  |

| Наименование параметра | Краткое описание   |
|------------------------|--|
| <b>НМ</b>              | <p>Уставка на небаланс масс (0,0000...0,0400).<br/>           Определяет предельное значение максимального небаланса масс, при выходе за которое, т. е. при <math>(M1ч - M2ч) &lt; (-НМ) \cdot M1ч</math>, формируется сообщение ДС19 (подробнее см. в главе 7).<br/>           Определяется с учетом класса точности используемых в составе теплосчетчика расходомеров. Например, для расходомеров с относительной погрешностью 2% возможно задать значение НМ равное <math>(2+2)/100=0,04</math>.<br/>           Параметр задается только для схем 0, 2, 4 и 8.</p>  |
| <b>AQ</b>              | <p>Алгоритм вычислений с использованием <math>Q_k</math> (0; 1; 2; 3; 10; 11; 12; 13). Параметр<sup>1</sup> определяет условия использования константы <math>Q_k</math> вместо вычисленного значения тепловой энергии на часовом интервале <math>Q_ч</math>.<br/>           0 – <math>Q_k</math> не используется; в архив и в тотальный счетчик тепла всегда добавляется фактически измеренное и вычисленное значение;<br/>           1 – <math>Q_k</math> используется при отрицательном значении <math>Q_ч</math>, при этом формируется сообщение ДС20;<br/>           2 – то же, что и при <math>AQ=1</math> и/или при выходе разности часовых масс <math>M1ч - M2ч</math> (для схем 0, 2, 4 и 8) за пределы допустимого диапазона, определяемого параметром НМ;<br/>           3 – то же, что и при <math>AQ=2</math> и/или при выходе за допустимые пределы значений параметров от любого из первичных преобразователей (т.е. при любом событии с номером от ДС08 до ДС12 или ДС03). При этом неважно, сколько времени параметр был вне диапазона;<br/>           10 – <math>Q_k</math> используется на время действия события ДС04;<br/>           11 – <math>Q_k</math> используется на время действия события ДС04 при отрицательном значении <math>Q_ч</math>;<br/>           12 – то же, что и при <math>AQ=11</math>, и/или при выходе разности часовых масс <math>M1ч - M2ч</math> (для схем 0, 2, 4 и 8) за</p> |

<sup>1</sup> Дополнительно о параметре AQ можно прочитать в главе 7

| Наименование параметра | Краткое описание  |
|------------------------|---|
|                        | <p>пределы допустимого диапазона, определяемого параметром НМ;</p> <p>13 – то же, что и при АQ=12, и/или при выходе за допустимые пределы значений параметров от любого из первичных преобразователей (т.е. при любом событии с номером от ДС08 до ДС12 или ДС03);</p> <p>20 – Qк используется вместо измеренного значения на время, пока имеет место любое событие, приводящее к запуску таймеров Тф, Тэп, Тdt.</p>  |
| <b>Qк</b>              | Константа часового тепла (0...9999,99) [Гкал, ГДж, MWh].  |
| <b>ПС</b>              | <p>Печать суточных отчетов (1; 0). Включение/выключение автоматической печати суточных отчетов по тепловому вводу. При ПС=1 ежедневно, в расчетный час, архивные данные за прошедшие сутки ставятся в очередь печати. Задания в очереди будут распечатаны по запросу от принтерного адаптера АПС45. Установки этого параметра не определяют условия вывода отчетов на компьютер и считывающее устройство.</p>   |
| <b>ПМ</b>              | <p>Печать месячных отчетов (1; 0). Включение/выключение автоматической печати месячных отчетов по тепловому вводу. Установки этого параметра задают режим автоматического вывода месячных отчетов на принтер аналогично установкам параметра ПС.</p>  |
| <b>ATmin</b>           | <p>Алгоритм работы таймера Tmin.</p> <p>Посредством этого параметра назначаются события, влияющие на работу таймера Tmin. Параметр представляет собой восьмиразрядную сборку признаков событий: событию НС приписан признак "1", событию ДС – признак "0". В каждом разряде сборки, начиная с первого слева, записывается признак события, номер которого, начиная с 14, задан в последовательности {14, 16, 18, 04, 05}. Последние три разряда сборки зарезервированы и никаким событиям не сопоставлены; значения этих разрядов могут быть произвольными.</p> |

| Наименование параметра | Краткое описание  |                 |    |    |    |   |   |   |   |   |               |    |    |    |    |    |   |   |   |
|------------------------|---|-----------------|----|----|----|---|---|---|---|---|---------------|----|----|----|----|----|---|---|---|
|                        | <p>В течение всего интервала времени, пока действует любое событие НС, таймер ведет подсчет времени; событие ДС не влияет на пуск и останов таймера.</p> <p>Номера и описания событий приведены в разделе 6 настоящего руководства.</p> <p>Пример задания значения параметра:</p> <table border="1" data-bbox="303 437 1005 517"> <tr> <td>Признак события</td> <td>1</td> <td>0</td> <td>1</td> <td>0</td> <td>1</td> <td>0</td> <td>0</td> <td>0</td> </tr> <tr> <td>Номер события</td> <td>14</td> <td>16</td> <td>18</td> <td>04</td> <td>05</td> <td>–</td> <td>–</td> <td>–</td> </tr> </table> <p>События 14, 18 и 05 заданы как события НС, и в течение времени действия любого из них таймер ведет подсчет времени. События 16 и 04 заданы как события ДС и не оказывают влияния на состояние таймера.</p>   | Признак события | 1  | 0  | 1  | 0 | 1 | 0 | 0 | 0 | Номер события | 14 | 16 | 18 | 04 | 05 | – | – | – |
| Признак события        | 1   | 0               | 1  | 0  | 1  | 0 | 0 | 0 |   |   |               |    |    |    |    |    |   |   |   |
| Номер события          | 14  | 16              | 18 | 04 | 05 | – | – | – |   |   |               |    |    |    |    |    |   |   |   |
| <b>ATmax</b>           | <p>Алгоритм работы таймера Tmax.</p> <p>Посредством этого параметра назначаются события, влияющие на работу таймера Tmax. Параметр представляет собой восьмиразрядную сборку признаков событий: событию НС приписан признак "1", событию ДС – признак "0". В каждом разряде сборки, начиная с первого слева, записывается признак события, номер которого, начиная с 13, задан в последовательности {13, 15, 17, 04, 05}. Последние три разряда сборки зарезервированы и никаким событиям не сопоставлены; значения этих разрядов могут быть произвольными.</p> <p>В течение всего интервала времени, пока действует любое событие НС, таймер ведет подсчет времени; событие ДС не влияет на пуск и останов таймера.</p> <p>Номера и описания событий приведены в разделе 6 настоящего руководства.</p> <p>Пример задания значения параметра:</p> <table border="1" data-bbox="303 1326 1005 1406"> <tr> <td>Признак события</td> <td>0</td> <td>1</td> <td>0</td> <td>1</td> <td>1</td> <td>0</td> <td>0</td> <td>0</td> </tr> <tr> <td>Номер события</td> <td>13</td> <td>15</td> <td>17</td> <td>04</td> <td>05</td> <td>–</td> <td>–</td> <td>–</td> </tr> </table> <p>События 15, 04 и 05 заданы как события НС, и в течение времени действия любого из них таймер ведет подсчет</p> | Признак события | 0  | 1  | 0  | 1 | 1 | 0 | 0 | 0 | Номер события | 13 | 15 | 17 | 04 | 05 | – | – | – |
| Признак события        | 0   | 1               | 0  | 1  | 1  | 0 | 0 | 0 |   |   |               |    |    |    |    |    |   |   |   |
| Номер события          | 13  | 15              | 17 | 04 | 05 | – | – | – |   |   |               |    |    |    |    |    |   |   |   |

| Наименование параметра | Краткое описание  |                 |   |   |   |   |   |   |   |   |               |    |    |   |   |   |   |   |   |
|------------------------|---|-----------------|---|---|---|---|---|---|---|---|---------------|----|----|---|---|---|---|---|---|
|                        | времени. События 13 и 17 заданы как события ДС и не оказывают влияния на состояние таймера.   |                 |   |   |   |   |   |   |   |   |               |    |    |   |   |   |   |   |   |
| <b>АТэп</b>            | <p>Алгоритм работы таймера Тэп.</p> <p>Посредством этого параметра назначаются события, влияющие на работу таймера отсутствия электропитания Тэп. Параметр представляет собой восьмиразрядную сборку признаков событий: событию НС приписан признак "1", событию ДС – признак "0".</p> <p>В первом слева разряде сборки записывается признак события с номером 02, в следующем разряде – признак события с номером 07. Следующие шесть разрядов сборки зарезервированы и никаким событиям не сопоставлены; значения этих разрядов могут быть произвольными.</p> <p>В течение всего интервала времени, пока действует любое событие НС, таймер ведет подсчет времени; событие ДС не влияет на пуск и останов таймера.</p> <p>Номера и описания событий приведены в разделе 6 настоящего руководства.</p> <p>Пример задания значения параметра:</p> <table border="1" data-bbox="287 997 991 1077"> <tr> <td>Признак события</td> <td>1</td> <td>1</td> <td>0</td> <td>0</td> <td>0</td> <td>0</td> <td>0</td> <td>0</td> </tr> <tr> <td>Номер события</td> <td>02</td> <td>07</td> <td>–</td> <td>–</td> <td>–</td> <td>–</td> <td>–</td> <td>–</td> </tr> </table> <p>События 02 и 07 заданы как события НС, и в течение времени действия любого из них таймер ведет подсчет времени.</p> | Признак события | 1 | 1 | 0 | 0 | 0 | 0 | 0 | 0 | Номер события | 02 | 07 | – | – | – | – | – | – |
| Признак события        | 1   | 1               | 0 | 0 | 0 | 0 | 0 | 0 |   |   |               |    |    |   |   |   |   |   |   |
| Номер события          | 02  | 07              | – | – | – | – | – | – |   |   |               |    |    |   |   |   |   |   |   |
| <b>АТф</b>             | <p>Алгоритм работы таймера Тф.</p> <p>Посредством этого параметра назначаются события, влияющие на работу таймера функционального отказа Тф. Параметр представляет собой восьмиразрядную сборку признаков событий: событию НС приписан признак "1", событию ДС – признак "0". В каждом разряде сборки, начиная с первого слева, записывается признак</p>  |                 |   |   |   |   |   |   |   |   |               |    |    |   |   |   |   |   |   |

| Наименование параметра  | Краткое описание   |    |    |    |    |           |                         |    |    |
|---|--|----|----|----|----|-----------|-------------------------|----|----|
|   | <p>события, номер которого, начиная с 00, задан в последовательности {00, 01, 02, 07, [08, 09], [03, 10, 11, 12], 04, 05}. События 08 и 09 должны иметь одинаковый признак, который записывается в пятом разряде сборки. Такое же требование к признаку относится и к событиям 03, 10, 11 и 12; их признак записывается в шестом разряде сборки.</p> <p>В течение всего интервала времени, пока действует любое событие НС, таймер ведет подсчет времени; событие ДС не влияет на пуск и останов таймера.</p> <p>Номера и описания событий приведены в разделе 6 настоящего руководства.</p> <p>Пример задания значения параметра:</p> |    |    |    |    |           |                         |    |    |
|   | Признак события  | 1  | 1  | 0  | 1  | 0         | 1                       | 0  | 0  |
|   | Номер события  | 00 | 01 | 02 | 07 | 08,<br>09 | 03,<br>10,<br>11,<br>12 | 04 | 05 |
| <p>События 00, 01, 07, 03, 10, 11 и 12 имеют статус НС, и в течение времени действия любого из них таймер ведет подсчет времени. События 02, 08, 09, 04 и 05 имеют статус ДС и не оказывают влияния на состояние таймера.</p> |  |    |    |    |    |           |                         |    |    |

### 5.1.3 Справочный раздел (?)

В справочном разделе приводятся сведения об обозначении модификации тепловычислителя, номере версии ПО (X.X.X.X.XX), заводском идентификаторе (ZZZZZZZ), цифровом идентификаторе ПО (контрольной сумме исполняемого кода – YYY) и контрольной сумме значений настроечных параметров (XXXX).

Раздел содержит три информационных экрана, рисунок 5.11, переход между которыми осуществляется с помощью кнопок ↓ и ↑.

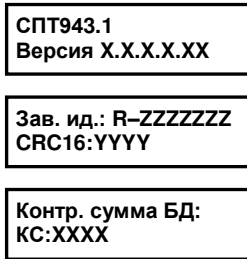


Рисунок 5.11 – Информация в справочном разделе меню

## 6 Контроль параметров и режимов

### 6.1 Сообщения системы диагностики

Существует множество обстоятельств, в силу которых значения измеряемых параметров, а также режимов функционирования тепловычислителя и внешнего оборудования могут лежать вне определенных пределов. Эти события обнаруживаются системой диагностики по заданным критериям и фиксируются тепловычислителем.

По факту возникновения какого-либо события на дисплей выводится соответствующее информационное сообщение вида ДС<sub>nn</sub> (диагностическое сообщение), содержащее двузначный номер события "nn". В зависимости от важности событию может быть присвоен повышенный статус; такое событие сопровождается сообщением НС<sub>nn</sub> (нештатная ситуация). В настоящем руководстве принято краткое обозначение событий в соответствии с сопровождающими их информационными сообщениями: событие ДС, событие НС.

Номера, обозначение и краткое описание событий приведены в таблице 6.1.

События с номерами 19, 20, 21, 22 всегда являются событиями ДС; событие с номером 23 всегда является событием НС. События с номерами от 00 до 18 могут быть отнесены к событиям того или иного вида в зависимости от значения параметров АТ<sub>min</sub>, АТ<sub>max</sub>, АТ<sub>эп</sub> и АТ<sub>ф</sub>.

Если в любом из этих параметров событие отнесено к виду НС, система диагностики всегда рассматривает его как событие НС. В течение всего времени, пока действует хотя бы одно из событий НС,

дискретный выходной сигнал (при значении параметра КД=1) удерживается в активном (замкнутом) состоянии; на дисплее это сопровождается миганием курсора. Кроме того, справа от обозначения раздела в главном меню появляется символ апострофа.

События ДС и НС с номерами до 07 включительно отображаются одновременно во всех разделах главного меню, остальные, связанные с измеряемыми параметрами, только в том разделе, где они возникли.

Таблица 6.1 – События, фиксируемые системой диагностики

| Событие |    |    | Краткое описание  |
|---------|----|----|---|
| nn      | ДС | НС |   |
| 00      | +  | +  | Разряд батареи ( $U_b < 3,2$ В). Следует в течение месяца заменить батарею.   |
| 01      | +  | +  | Перегрузка по цепям питания преобразователей расхода. Суммарный ток, потребляемый преобразователями, превышает 100 мА.  |
| 02      | +  | +  | Изменение сигнала на дискретном входе.  |
| 03      | +  | +  | Параметр $t_{хв}$ вне диапазона 0-176 °С.   |
| 04      | +  | +  | Выход контролируемого параметра за границы диапазона УН...УВ. Это единственное событие, на возникновение которого можно назначить монопольное срабатывание выхода сигнализации. |
| 05      | +  | +  | Выход контролируемого параметра за границы диапазона УН2...УВ2  |
| 07      | +  | +  | Отсутствует внешнее питание   |
| 08      | +  | +  | Параметр P1 по вводу вне диапазона 0-1,1·ВП1.   |
| 09      | +  | +  | Параметр P2 по вводу вне диапазона 0-1,1·ВП2.   |
| 10      | +  | +  | Параметр $t_1$ по вводу вне диапазона 0-176 °С.   |
| 11      | +  | +  | Параметр $t_2$ по вводу вне диапазона 0-176 °С.   |
| 12      | +  | +  | Параметр $t_3$ по вводу вне диапазона 0-176 °С.   |
| 13      | +  | +  | Расход через ВС1 выше верхнего предела измерений ( $G_1 > G_{в1}$ ).  |
| 14      | +  | +  | Ненулевой расход через ВС1 ниже нижнего предела измерений ( $0 < G_1 < G_{н1}$ ).   |

| Событие |    |    | Краткое описание  |
|---------|----|----|---|
| nn      | ДС | НС |   |
| 15      | +  | +  | Расход через ВС2 выше верхнего предела измерений ( $G2 > G_{в2}$ ).   |
| 16      | +  | +  | Ненулевой расход через ВС2 ниже нижнего предела измерений ( $0 < G2 < G_{н2}$ ).  |
| 17      | +  | +  | Расход через ВС3 выше верхнего предела измерений ( $G3 > G_{в3}$ ).   |
| 18      | +  | +  | Ненулевой расход через ВС3 ниже нижнего предела измерений ( $0 < G3 < G_{н3}$ ).  |
| 19      | +  | -  | Отрицательное значение разности часовых масс теплоносителя ( $M1ч - M2ч$ ), выходит за допустимые пределы, т.е. $(M1ч - M2ч) < (-НМ) \cdot M1ч$ . Диагностическое сообщение фиксируется по окончании часа и заносится в архив для схем 0, 2, 4 и 8. Весь следующий час оно присутствует в текущих параметрах. |
| 20      | +  | -  | Отрицательное значение часового количества тепловой энергии ( $Qч < 0$ ). Диагностическое сообщение фиксируется по окончании часа и заносится в архив. Весь следующий час оно присутствует в текущих параметрах.  |
| 21      | +  | -  | Значение разности часовых масс ( $M1ч - M2ч$ ) меньше нуля. Диагностическое сообщение фиксируется по окончании часа и заносится в архив для схем 0, 2, 4 или 8 и $AM=1$ или 2. Весь следующий час оно присутствует в текущих параметрах.  |
| 22      | +  | -  | Значение разности часовых масс ( $M1ч - M2ч$ ) в пределах допустимого расхождения, т.е. $(-НМ) \cdot M1ч < (M1ч - M2ч) < (+НМ) \cdot M1ч$   |
| 23      | -  | +  | Значение разности температур ( $dt$ ) ниже минимального нормированного значения   |

## 6.2 Контроль расхода

Тепловычислитель, контролируя измеренное значение объемного расхода, фиксирует диагностическое сообщение, если текущий расход  $G$  превышает заданное в настройках параметров значение верхнего предела измерений преобразователя объема  $G_{в}$ . Соответствующее событие фиксируется также в том случае, когда значение текущего расхода  $G_t$  удовлетворяет условию  $0 < G < G_{н}$ .

Значения объемного расхода сами по себе не входят в уравнения измерений тепловой энергии и массы. Однако при назначении настроечного параметра  $KG=1$ , выход значения расхода из диапазона  $G_n \dots G_v$  повлечет за собой изменений данных учета. На время  $\tau_1$ , когда  $G > G_v$  объем теплоносителя будет рассчитываться не по количеству пришедших от ВС импульсов, а по формуле  $V = G_k \cdot \tau_1$ . Аналогично, на время  $\tau_2$ , когда  $0 < G < G_n$  объем теплоносителя рассчитывается как  $V = G_n \cdot \tau_2$ . При назначении настроечного параметра  $KG=0$  объем всегда рассчитывается пропорционально количеству пришедших импульсов. Показания расхода приравняются нулю, если импульсы от ВС поступают реже, чем раз в 20 минут.

Описанные алгоритмы проиллюстрированы на рисунках 6.1 и 6.2.

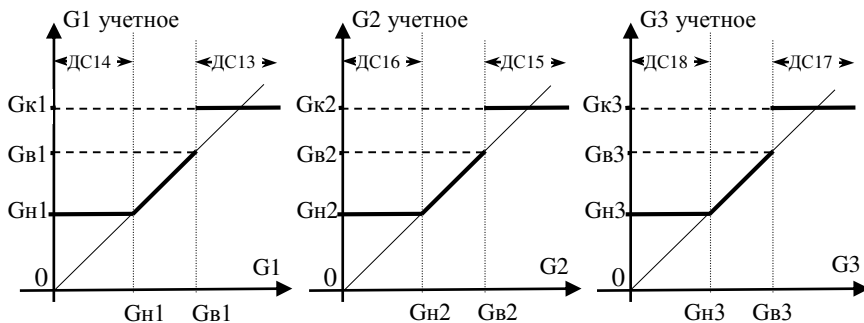


Рисунок 6.1 – Контроль объемного расхода и условия перехода на константы при  $KG=1$

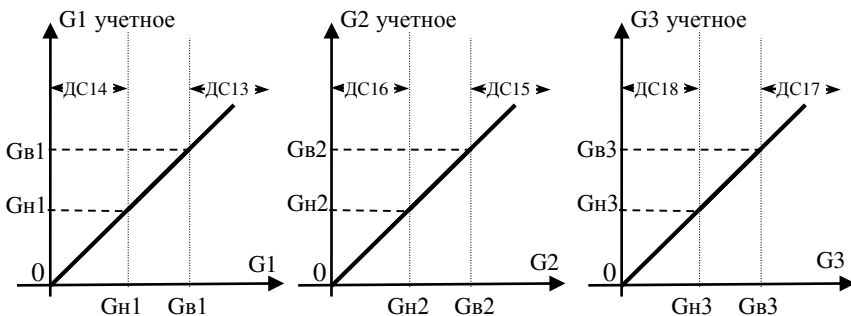


Рисунок 6.2 – Контроль объемного расхода при  $KG=0$

### 6.3 Контроль температуры и давления

Сигналы от термометров сопротивления и датчиков давления изменяются раз в 3 минуты. Исключением являются случаи, когда к тепловычислителю подключено внешнее питание или включено табло. При этом процедура измерения производится раз в 5 секунд.

Тепловычислитель контролирует измеренные значения температур  $t_1$ ,  $t_2$ ,  $t_3$ ,  $t_x$ , проверяя их на соответствие диапазону 0-176 °С. Если значение температуры вышло за указанные пределы, вместо него в расчеты подставляется константа и формируется соответствующее сообщение, ДС или НС, что проиллюстрировано на рисунке 6.3.

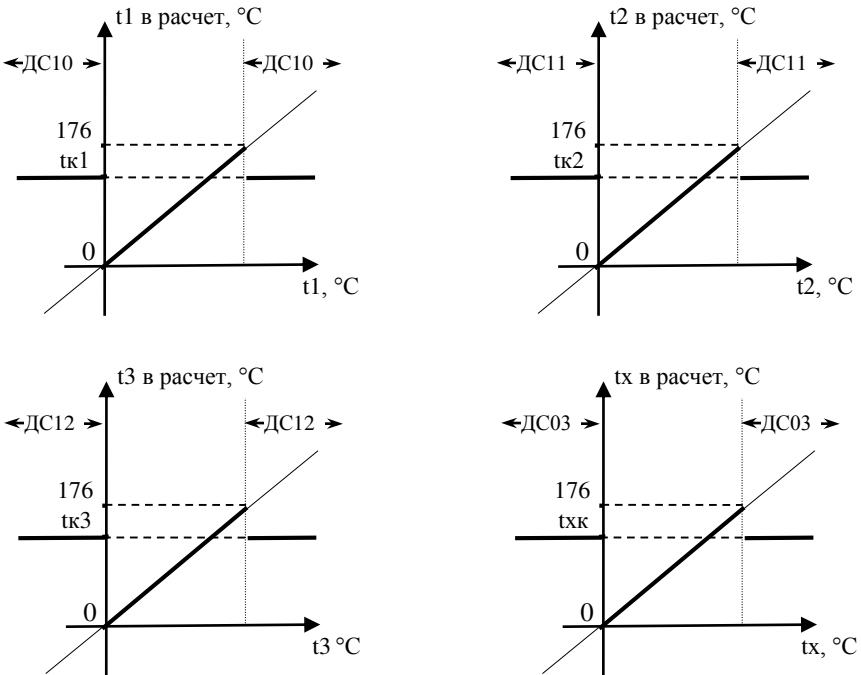


Рисунок 6.3 – Контроль температуры и использование констант

Текущее значение давления  $P1$  контролируется на соответствие диапазону  $0-1,1 \cdot \text{ВП}1$ , давления  $P2$  – на соответствие диапазону  $0-1,1 \cdot \text{ВП}2$ . Если измеренные значения вышли за границы указанных диапазонов, то формируются соответствующие сообщения, ДС08/НС08 или ДС09/НС09, а в расчет идут константы давления  $P1к$  или  $P2к$  (см. рисунок 6.4). В случае, когда датчики давления не используются (при значении ДВ=0) диагностические сообщения не фиксируются, а расчеты всегда происходят по константам  $P1к$  и  $P2к$ .

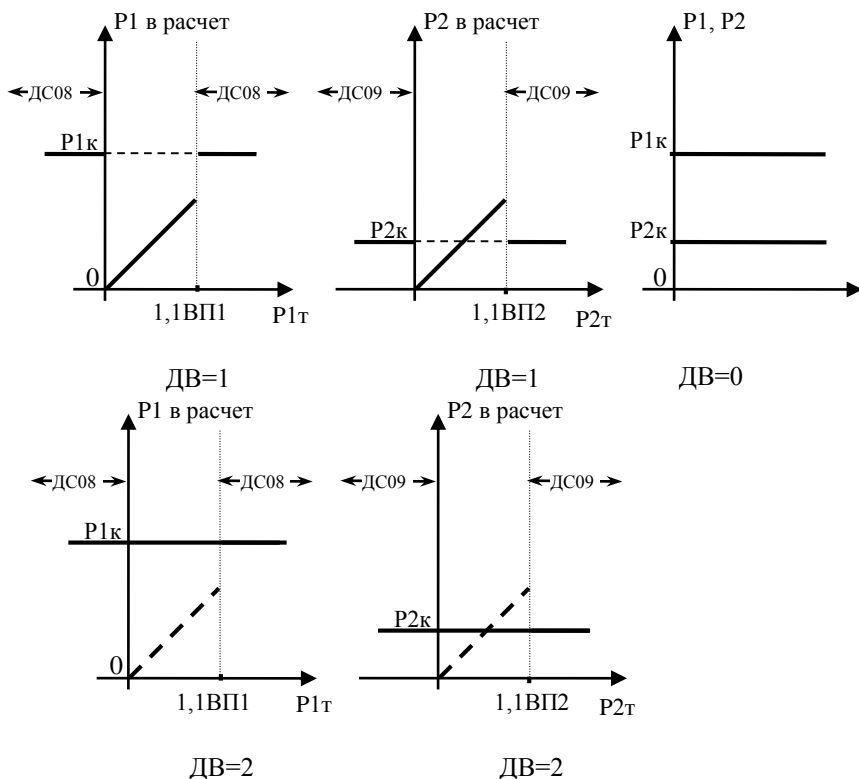


Рисунок 6.4 – Контроль давления и переход на константы

## 6.4 Контроль разности "часовых масс"

В схемах потребления 0, 2, 4 и 8 при расчете количества теплоты используется разность ( $M1ч - M2ч$ ). На практике встречаются случаи, когда измеренная масса воды в обратном трубопроводе превышает массу воды в подающем. Причиной такой ситуации может быть погрешность преобразователей объема. В тепловычислителе предусмотрена возможность контроля и корректировки подобных парадоксов.

В конце каждого часа, при назначенных схемах СП=0, 2, 4 или 8, проверяется и может быть заменено константой  $M_k$  накопленное за час значение разности масс ( $M1ч - M2ч$ ), используемое при расчете количества тепла (таблица 6.2). Номера диагностических сообщений, возникающих по результатам проверки, приведены в таблице 6.3.

О параметрах АМ, НМ и  $M_k$  подробно сказано в главе 5.

Таблица 6.2 – Контроль разности масс  $dM=(M1ч - M2ч)$

| АМ | Использование константы $M_k$ при условии |                             |                            |                        |
|----|---|-----------------------------|----------------------------|------------------------|
|    | $dM < -HM \cdot M1ч$                      | $-HM \cdot M1ч \leq dM < 0$ | $0 \leq dM < HM \cdot M1ч$ | $dM \geq HM \cdot M1ч$ |
| 0  | –   | –                           | –                          | –                      |
| 1  | –   | +                           | –                          | –                      |
| 2  | +   | +                           | –                          | –                      |
| 3  | –   | +                           | +                          | –                      |

Таблица 6.3 – Диагностика разности масс  $dM=(M1ч - M2ч)$

| ДС | Диагностические сообщения при условии |                             |                            |                        |
|----|---------------------------------------|-----------------------------|----------------------------|------------------------|
|    | $dM < -HM \cdot M1ч$                  | $-HM \cdot M1ч \leq dM < 0$ | $0 \leq dM < HM \cdot M1ч$ | $dM \geq HM \cdot M1ч$ |
| 19 | +                                     | –                           | –                          | –                      |
| 21 | +                                     | +                           | –                          | –                      |
| 22 | –                                     | +                           | +                          | –                      |

## 6.5 Контроль сигнала на дискретном входе

Тепловычислитель осуществляет непрерывный контроль сигнала на дискретном входе, формируя сообщение ДС02/НС02 в зависимости от значения параметра КД:

- 0 – контроль отключен, сообщения не формируются;
- 1 – ДС02/НС02 при наличии сигнала;
- 2 – ДС02 НС02 при отсутствии сигнала.

При наличии ДС02/НС02 и значении КГ=2 или КГ=3 тепловычислитель позволяет вести вычисления объемов по константным значениям расхода.

## 6.6 Контроль питания датчиков

В тех случаях, когда суммарный ток по цепям питания преобразователей расхода превышает 100 мА, формируется сообщение ДС01 или НС01.

## 6.7 Контроль батарей

Сообщение ДС00 или НС00 появляется при падении напряжения батареи ниже 3,2 В, что говорит о необходимости её замены.

## 6.8 Контроль параметров по уставкам

Иногда бывает необходимо контролировать значения текущих параметров. В тепловычислителе для этого предусмотрен механизм уставок. Любой из текущих параметров может автоматически контролироваться по критерию выхода за пределы назначенных границ, называемых уставками. Уставка верхняя (УВ) определяет верхнюю границу диапазона, уставка нижняя (УН) – нижнюю. Для указания текущего параметра, подлежащего контролю, служат настроечные параметры КУ и КУ2. В тепловычислителе предусмотрена возможность контроля до двух текущих параметров, для каждого из которых предназначена соответствующая группа из трех настроечных параметров: УВ, УН, КУ. Правила контроля представлены в таблице 6.4

Таблица 6.4 – Правила контроля по уставкам

| Параметр описания контролируемого параметра | Значение контролируемого параметра при наступлении (+) и окончании (–) события |             | Событие   |
|---|--|-------------|-----------|
|   | +  | –           |           |
| КУ  | КП>УВ  | КП<0,99·УВ  | ДС04/НС04 |
|   | КП<УН  | КП>1,01·УН  |           |
| КУ2   | КП>УВ2   | КП<0,99·УВ2 | ДС05/НС05 |
|   | КП<УН2   | КП>1,01·УН2 |           |

Приведем в качестве примера значения настроечных параметров в разделе ОБЩ–БД: КУ=1, НУ=7, УВ=50, УН=10. Такие значения определяют, что при выходе значения разности температур  $dt$  по первому тепловому вводу за пределы диапазона 10-50 °С формируется сообщение ДС04.

О параметрах КУ, НУ, УВ, УН также сказано в главе 5.

## 6.9 Контроль "часового тепла"

В конце каждого часа проверяется значение тепловой энергии ( $Qч$ ), вычисленное по результатам измерений за этот час. Если вычисленное значение отрицательно, то тепловычислитель фиксирует диагностическое сообщение ДС20. В этом, а также в ряде других случаев тепловычислитель позволяет использовать константу часового тепла  $Qк$  вместо значения тепловой энергии, вычисленного по результатам измерений. Условия для использования константы задаются при настройке тепловычислителя с помощью параметра АQ (алгоритм вычислений с использованием  $Qк$ ). Значения параметра АQ, условия для таких вычислений и соответствующие им формулы расчета тепла, приведены в таблице 6.5, где приняты обозначения:

- Q – значение тепловой энергии, записываемое в архив;
- Qк – константа часового тепла;
- Ти – время счета в течение часа;
- Qч – значение тепловой энергии, вычисленное по результатам измерений;
- Т<sub>04</sub> – время за час, в течение которого имели место события НС04 или ДС04;
- Т<sub>3Т</sub> – время за час, в течение которого был включен любой из таймеров Тdt, Тэп или Тф.

Таблица 6.5

| АQ | Условие   | Формула                           |
|----|---|-----------------------------------|
| 0  | Во всех случаях   | $Q = Qч$                          |
| 1  | Зафиксировано ДС20  | $Q = Qк \cdot Tи$                 |
|    | Не зафиксировано ДС20   | $Q = Qч$                          |
| 2  | Зафиксированы ДС19, ДС20  | $Q = Qк \cdot Tи$                 |
|    | Не зафиксированы ДС19, ДС20   | $Q = Qч$                          |
| 3  | Зафиксированы ДС03/НС03,<br>ДС08/НС08...ДС12/НС12, ДС19, ДС20   | $Q = Qк \cdot Tи$                 |
|    | Не зафиксированы ДС03/НС03,<br>ДС08/НС08...ДС12/НС12, ДС19, ДС20  | $Q = Qч$                          |
| 10 | Во всех случаях   | $Q = Qч - (Qч/Tи - Qк) \cdot T04$ |
| 11 | Зафиксировано ДС20  | $Q = Qк \cdot Tи$                 |
|    | Не зафиксировано ДС20   | $Q = Qч - (Qч/Tи - Qк) \cdot T04$ |
| 12 | Зафиксированы ДС19, ДС20  | $Q = Qк \cdot Tи$                 |
|    | Не зафиксированы ДС19, ДС20   | $Q = Qч - (Qч/Tи - Qк) \cdot T04$ |
| 13 | Зафиксированы ДС03/НС03,<br>ДС08/НС08...ДС12/НС12 ДС19, ДС20  | $Q = Qк \cdot Tи$                 |
|    | Не зафиксированы ДС03/НС03,<br>ДС08/НС08...ДС12/НС12, ДС19, ДС20  | $Q = Qч - (Qч/Tи - Qк) \cdot T04$ |
| 20 | Отсутствуют события, вызывающие запуск любого из таймеров Tdt, Тэп или Tф   | $Q = Qч$                          |
|    | Интегрирует хотя бы один из таймеров Tdt, Тэп или Tф, то есть имеет место хотя бы одно из событий, вызывающих запуск любого из перечисленных таймеров | $Q = Qч + Qк \cdot T3T$           |

## 6.10 Контроль времени событий

Для учета и контроля длительность тех или иных событий, фиксируемых системой диагностики, в тепловычислителе предусмотрено несколько счетчиков времени (таймеров). Тотальные значения таймеров, а также их приращения на интервалах архивирования сохраняются в памяти тепловычислителя и в дальнейшем могут быть использованы при подготовке ведомостей учета.

### 6.10.1 Таймер $T_i$

Таймер осуществляет учет времени счета, он всегда запущен, и его останов не предусмотрен. Таймер может быть обнулен в результате выполнения команды СБРОС.

### 6.10.2 Таймер $T_{min}$

Таймер осуществляет учет времени действия события, когда расход теплоносителя ниже нижнего предела измерений расходомера. Запуск таймера синхронизирован с появлением любого из событий, заданных посредством настроечного параметра  $AT_{min}$ .

### 6.10.3 Таймер $T_{max}$

Таймер осуществляет учет времени действия события, когда расход теплоносителя выше верхнего предела измерений расходомера. Запуск таймера синхронизирован с появлением любого из событий, заданных посредством настроечного параметра  $AT_{max}$ .

### 6.10.4 Таймер $T_{dt}$

Таймер осуществляет учет времени действия события, когда разность между температурой теплоносителя в подающем и обратном трубопроводах ниже допустимого значения. Запуск таймера связан с появлением события НС23, что происходит, когда разность температур становится ниже минимального нормированного значения, заданного в настроечном параметре  $U_{dt}$ . Если необходимость контроля разности температур отсутствует, следует задать  $U_{dt}=0$ .

## 6.10.5 Таймер Тэп

Таймер осуществляет учет времени отсутствия электропитания тепловычислителя. Запуск таймера синхронизирован с появлением любого из событий, заданных посредством настроечного параметра АТэп.

## 6.10.6 Таймер Тф

Таймер осуществляет учет времени действия событий, определенных как функциональный отказ. Запуск таймера синхронизирован с появлением любого из событий, заданных посредством настроечного параметра АТф.

## 6.10.7 Таймер Тн

Таймер осуществляет учет времени действия событий НС. Запуск таймера синхронизирован с появлением любого события НС, и пока действует хотя бы одно из них, таймер ведет подсчет времени.

## 6.10.8 Таймер Тш

Таймер осуществляет учет времени, в течение которого отсутствовали какие-либо события НС.

# 7 Итоговые отчеты

## 7.1 Типы отчетов

В тепловычислителе предусмотрены суточный и месячный итоговые отчеты о потреблении тепловой энергии и воды. Они составляются на основе данных, накопленных в интервальных архивах, и формируются автоматически при выполнении архивных записей.

## 7.2 Вывод на принтер

Печать итоговых отчетов выполняется, если установлены соответствующие признаки ПС и ПМ в базе настроечных данных для каждого теплового ввода.

Принтер подключается к тепловычислителю посредством адаптера АПС45, который периодически запрашивает тепловычислитель о наличии подготовленных отчетов и, анализируя готовность принтера, управляет процессом их вывода. Если принтер не готов, сформированные отчеты не будут потеряны – они ставятся в очередь печати, глубина которой составляет 65 заданий. Так что, принтер можно подключать лишь периодически, на время печати отчетов в присутствии обслуживающего персонала. При неудачных распечатках какого-либо отчета его можно вновь поставить в очередь печати. Требования к используемому принтеру: русификация согласно кодовой странице 866, интерфейс CENTRONICS, формат листа А4. Формы отчетов приведены на рисунках 7.1 и 7.2. Датирование отчетного интервала (в строке "Отчет сформирован") и интервалов, входящих в отчет (в первом столбце таблицы), выполняется по тем же правилам, что при датировании архивных записей. В столбце НС символом "\*" отмечается наличие каких-либо нештатных ситуаций на этих интервалах.

| Месячный (суточный) отчет о работе системы теплоснабжения |    |           |                |                 |            |                |                 |            |            |                 |
|---|----|-----------|----------------|-----------------|------------|----------------|-----------------|------------|------------|-----------------|
| Отчет сформирован: XX-XX-XX XXч                           |    |           |                |                 |            |                |                 |            |            |                 |
| Тепловычислитель СПТ943 ТВХ: ИД=XXXXXX                    |    |           |                |                 |            |                |                 |            |            |                 |
| Схема учета СП=XX   |    |           |                |                 |            |                |                 |            |            |                 |
| Сутки,<br>час   | НС | Тш        | Подающий труб. |                 |            | Обратный труб. |                 |            | М3         | Тепло<br>Q      |
|   |    |           | t1             | P1              | M1         | t2             | P2              | M2         |            |                 |
| xx-xx xx  | -  | x.xx      | xxx.xx         | x.xxx           | x.xxx      | xxx.xx         | x.xxx           | x.xxx      | x.xxx      | xxxxxxx         |
| xx-xx xx  | *  | x.xx      | xxx.xx         | x.xxx           | x.xxx      | xxx.xx         | x.xxx           | x.xxx      | x.xxx      | xxxxxxx         |
| xx-xx xx  | -  | x.xx      | xxx.xx         | x.xxx           | x.xxx      | xxx.xx         | x.xxx           | x.xxx      | x.xxx      | xxxxxxx         |
| Итого   | *  | x.xx<br>ч | xxx.xx<br>С    | x.xxx<br>кг/см2 | x.xxx<br>т | xxx.xx<br>С    | x.xxx<br>кг/см2 | x.xxx<br>т | x.xxx<br>т | xxxxxxx<br>Гкал |
| Ответственный за учет _____                               |    |           |                |                 |            |                |                 |            |            |                 |
| Дата _____  |    |           |                |                 |            |                |                 |            |            |                 |

Рисунок 7.1 – Форма распечатки месячного (суточного) отчета о потреблении теплоносителя и тепловой энергии для схем 0-8 и 10. Пропуск записей показан условно.

Месячный (суточный) отчет о работе системы ХВС

Отчет сформирован: XX-XX-XX XXч  
 Тепловычислитель СПТ943 ТВХ: ИД=XXXXXX  
 Схема учета СП=XX

| Сутки,<br>час | НС | Время<br>счета<br>Ти | V1            | V2            | V3            |
|---------------|----|----------------------|---------------|---------------|---------------|
| xx-xx xx      | -  | x.xx                 | xxx.xxx       | xxx.xxx       | xxx.xxx       |
| xx-xx xx      | *  | x.xx                 | xxx.xxx       | xxx.xxx       | xxx.xxx       |
| .             | .  | .                    | .             | .             | .             |
| xx-xx xx      | -  | x.xx                 | xxx.xxx       | xxx.xxx       | xxx.xxx       |
|               |    |                      | xxx.xxx       | xxx.xxx       | xxx.xxx       |
| Итого         | *  | x.xx<br>ч            | xxx.xxx<br>м3 | xxx.xxx<br>м3 | xxx.xxx<br>м3 |

Ответственный за учет \_\_\_\_\_  
 Дата \_\_\_\_\_

Рисунок 7.2 – Форма распечатки месячного (суточного) отчета о потреблении воды для схемы 9. Пропуск записей показан условно.

### 7.3 Вывод на компьютер

Для считывания данных на компьютер и подготовки отчетов служит программа ПРОЛОГ, входящая в комплект поставки тепловычислителя. Она позволяет получать данные из прибора любым из способов: при непосредственном подключении компьютер к прибору, через телефонную линию посредством модема или GSM-модема, через вычислительные сети или считанных с помощью мобильного устройства. Полученные данные сохраняются, систематизируются, и могут быть распечатаны в виде отчета произвольной формы, либо экспортированы в любой из форматов: .xls, .rtf, .txt, .html.

Однако возможности автоматизированного сбора данных этим не ограничиваются – поставляемый в комплекте с тепловычислителем OPC-сервер, предоставляет возможность доступа ко всей информации о теплоснабжении, имеющейся в приборе.

## 7.4 Комбинированный вывод

Использование адаптера АПС45 обеспечивает возможность вывода отчетов параллельно на принтер и компьютер, в том числе при модемном подключении последнего. А наличие двух коммуникационных портов тепловычислителя – обычного, совместимого с RS-232, и оптического – позволяет работать и со стационарно подключенным оборудованием, и с переносным компьютером.

## 8 Безопасность

Тепловычислители соответствует требованиям технического регламента ТР ТС 004/2011 "О безопасности низковольтного оборудования".

Сетевой адаптер, используемый для внешнего питания тепловычислителя, должен соответствовать требованиям указанного технического регламента.

Выходные цепи сетевого адаптера быть гальванически изолированы от сети питания.

## 9 Подготовка к работе

### 9.1 Общие указания

После распаковки тепловычислителя необходимо проверить его комплектность на соответствие паспорту. Затем тепловычислитель помещают не менее чем на сутки в сухое отапливаемое помещение; только после этого его можно вводить в эксплуатацию.

На время проведения монтажных работ, когда крышка монтажного отсека снята, следует обеспечить защиту от попадания пыли и влаги внутрь корпуса тепловычислителя. Рекомендуется его установку выполнять в последнюю очередь, по окончании монтажа электрических цепей.

## 9.2 Монтаж электрических цепей

Подключение датчиков и прочего внешнего оборудования к тепловычислителю выполняют многожильными кабелями. После разделки концов кабелей под монтаж их пропускают через установленные на крышке монтажного отсека кабельные вводы, после чего заворачивают накладные гайки настолько, чтобы обеспечить механическую прочность закрепления кабелей и обжим сальниковых уплотнителей. Концы жил закрепляют в штекерах, снабженных винтовыми зажимами. Максимальное сечение каждой жилы составляет 1,5 мм<sup>2</sup>. Диапазон диаметров используемых кабелей ограничивается конструкцией кабельных вводов: для первого слева на рисунке 3.1 он составляет 3-6,5 мм, для остальных четырех 5-10 мм. Заявленная степень защиты от пыли и воды обеспечивается только при использовании кабелей круглого сечения.

Для защиты от влияния промышленных помех рекомендуется использовать экранированные кабели, металлорукава или металлические трубы, однако такое решение должно приниматься для конкретного узла учета. В условиях эксплуатации помехи могут быть обусловлены различными факторами, например, работой тиристорных преобразователей частоты, коммутацией мощных нагрузок с помощью реле и контакторов, короткими замыканиями и дугowymi разрядами в электроустановках, резкими изменениями нагрузки в электрических распределительных системах, срабатыванием защитных устройств в электрических сетях, электромагнитными полями от радио- и телевизионных передатчиков, непрямыми разрядами молний и пр.

Рабочее заземление экрана кабелей должно выполняться только в одной точке, как правило, на стороне тепловычислителя. Оплетки должны быть электрически изолированы по всей длине кабеля, использование их для заземления корпусов датчиков и прочего оборудования не допускается.

Подключение внешних цепей выполняют согласно рисункам 9.1 и таблицам 9.1 и 9.2 к штекерам, снабженным маркировкой номеров контактов и позиционной маркировкой. К покабельному распределению цепей специальных требований не предъявляется, оно определяется соображениями экономичности и удобства монтажа.

Все используемые блоки питания должны соответствовать требованиям стандартов безопасности. Для питания датчиков с выходным сигналом 4-20 мА могут применяться как индивидуальные источники, так и несколько групповых или один общий с гальванически изолированными выходами.

Предельная длина линий связи с датчиками температуры, давления и объема определяется сопротивлением каждого провода цепи, которое не должно превышать 50 Ом. Электрическое сопротивление изоляции между проводами, а также между каждым проводом и экранной оплеткой или землей должно быть не менее 100 МОм – это требование обеспечивается выбором используемых кабелей и качеством выполнения монтажа цепей. При работе с тепловычислителем следует иметь в виду, что "минусовые" контакты входных сигналов от датчиков давления и температуры соединены между собой; в таблицах подключения общие контакты этой группы отмечены знаком "\*". "Минусовые" контакты цепей входных сигналов от датчиков объема и внешнего питания также соединены между собой; в таблицах подключения общие контакты этой группы цепей отмечены знаком "#". Эти две группы цепей гальванически не отделены друг от друга, однако соединять общие контакты, принадлежащие разным группам, не допускается.

Входное сопротивление тепловычислителя для сигналов силы тока 4-20 мА составляет 56,2 Ом.

При подключении компьютера или модема они могут быть удалены от тепловычислителя на расстояние до 100 м. Для адаптера АПС45 это расстояние составляет 2 км при сопротивлении каждого провода линии связи, не превышающем 150 Ом.

По окончании монтажа электрических цепей следует убедиться в правильности выполнения всех соединений, например, путем их "прозвонки". Этому этапу работы следует уделить особое внимание – ошибки монтажа могут привести к отказу тепловычислителя.

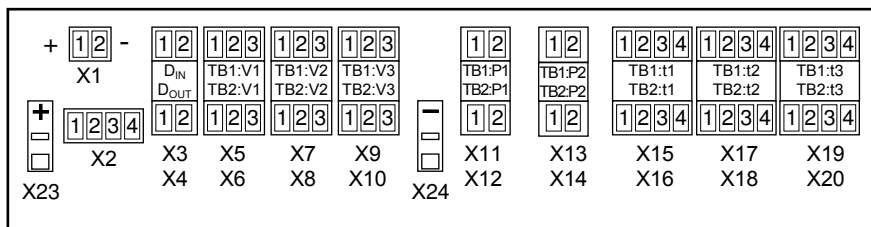
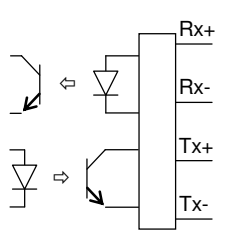

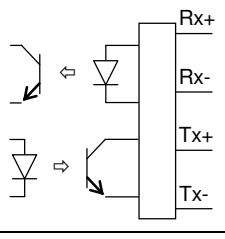
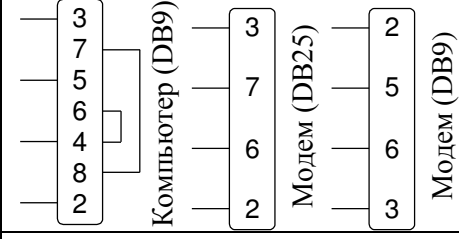
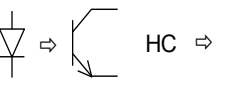
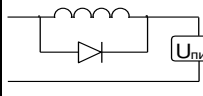
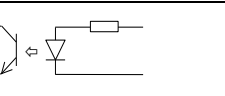
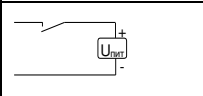
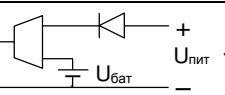
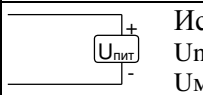


Рисунок 9.1 – Размещение гнезд для подключения внешних цепей

Таблица 9.1 – Подключение датчиков

| Штекер прибора | Внешние цепи |  |   |
|----------------|--------------|--|---|
| X5-X10         | 1            |  | Датчик объема без питания от тепловычислителя |
|                | 2#           |  |   |
| X5-X10         | 1            |  | Датчик объема с питанием от тепловычислителя  |
|                | 2#           |  |   |
|                | 3            |  |   |
| X11-X14        | 1            |  | Датчик давления                               |
|                | 2*           |  |   |
| X15-X20        | 1            |  | Датчик температуры                            |
|                | 2            |  |   |
|                | 3            |  |   |
|                | 4*           |  |   |

Таблица 9.2 – Подключение вспомогательного оборудования

| Цепи прибора  | Штекер прибора | Внешние цепи   |
|---|----------------|--|
| <br>RS232-совместимый порт | X2             | <br>Адаптер АРС45   |
| <br>RS232-совместимый порт | X2             | <br>Компьютер (DB9)<br>Модем (DB25)<br>Модем (DB9)  |
| <br>НС                     | X4             | <br>Нагрузка<br>$U_{\max} = 24 \text{ В}$ ,<br>$I_{\max} = 200 \text{ мА}$  |
|                            | X3             | <br>24 В (max),<br>5 мА (max)   |
|                           | X1             | <br>Источник питания<br>$U_n = 12 \text{ В}$ ; $U_{\max} = 15 \text{ В}$<br>$U_{\min} = 9 \text{ В}$ ; $I_n = 15 \text{ мА}$ |

### 9.3 Монтаж тепловычислителя

Данные об установочных размерах и способе крепления тепловычислителя на монтажном щите приведены в разделе 3. После размещения тепловычислителя на месте эксплуатации к нему подключают уже смонтированные внешние цепи, устанавливая штекеры в гнезда разъемов согласно их позиционной маркировке. Следует помнить, что ошибки при подключении, как и ошибки монтажа, могут привести к отказу прибора.

## 9.4 Подключение модема

Модем перед подключением к тепловычислителю необходимо настроить следующим образом:

- управление потоком (RTS/CTS) выключено;
- управление готовностью (DTR/DSR) выключено;
- линия DSR в активном состоянии;
- скорости на портах модема и тепловычислителя должны быть согласованы.

Установки скоростей соединения, протоколов коррекции ошибок и сжатия не лимитируются. Настройки заносят в тот профиль, который устанавливается при включении питания модема.

Настройку модемов удобно производить с использованием программы MSetup. Программа находится в свободном доступе на сайте АО НПФ ЛОГИКА.

При работе с модемом необходимо установить в настроечных параметрах тепловычислителя значение КИ=1 или 2.

Период, когда модем будет поднимать трубку, определяется параметрами ВМН и ВМК.

## 9.5 Ввод в эксплуатацию

Базу настроечных данных, необходимых для работы тепловычислителя в составе узла учета, можно вводить на месте эксплуатации, однако удобнее это сделать до его монтажа. Настроечные данные обычно приведены в паспорте узла или в его проектной документации.

После ввода настроечных данных контролируют работоспособность смонтированной системы по показаниям измеряемых параметров, значения которых должны соответствовать режимам работы узла. При сдаче системы в эксплуатацию проверяют введенные данные на соответствие документации узла учета.

Проверив корректность настроечных данных, выполняют сброс архивов, а затем – пуск счета. В течение некоторого времени наблюдают за работой тепловычислителя, контролируя отсутствие нештатных ситуаций. Далее устанавливают переключатель защиты данных в верхнее положение.

В заключение устанавливают на место и закрепляют крышку монтажного отсека, после чего пломбируют ее двумя навесными пломбами.

## 9.6 Замена батареи

Конструкция тепловычислителя позволяет производить замену батареи непосредственно на узле учета. Замена батареи должна быть произведена в течение месяца после возникновения диагностического сообщения ДС00 или нештатной ситуации НС00.

В качестве элемента питания используется литиевая батарея с напряжением 3,6 В типа LS33600.

Для замены батареи следует выполнить следующие операции:

- установить переключатель защиты данных в нижнее положение;
- выполнить останов счета;
- отвинтить три винта крышки батарейного отсека, снять крышку;
- с помощью тонкой отвертки ослабить крепление зажима каждого вывода батареи (рисунок 9.2, поз. 1) и вынуть вывод батареи (рисунок 9.2, поз. 2);
- тем же способом ослабить крепления зажима и соблюдая полярность зажать выводы новой батареи;
- закрепить винтами крышку батарейного отсека;
- проверить и при необходимости установить текущие дату и время;
- при необходимости выполнить пуск счета;
- установить переключатель защиты в верхнее положение.

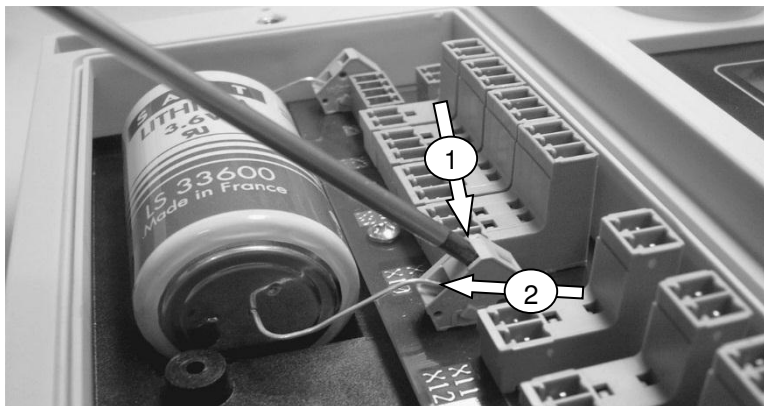


Рисунок 9.2 – Операции при смене батареи

## 10 Транспортирование и хранение

Транспортирование тепловычислителей в транспортной таре допускается проводить любым транспортным средством с обеспечением защиты от атмосферных осадков и брызг воды.

Условия транспортирования:

- температура окружающего воздуха: от минус 25 до 55 °С;
- относительная влажность: не более 95 % при температуре 35 °С;
- атмосферное давление: от 84 до 106,7 кПа;
- удары (транспортная тряска): ускорение до 98 м/с<sup>2</sup>, частота до 2 Гц.

Условия хранения тепловычислителей в транспортной таре соответствуют условиям транспортирования в части воздействия климатических факторов внешней среды.



# ТЕПЛОВЫЧИСЛИТЕЛИ СПТ943

## Методика поверки

РАЖГ. 421412.019 ПМ2



## Введение

Настоящая методика распространяется на тепловычислители СПТ943, изготавливаемые по техническим условиям ТУ 4218-042-23041473-2005.

Поверке подвергается каждый тепловычислитель при выпуске из производства, при эксплуатации и после ремонта. Периодичность поверки при эксплуатации – один раз в четыре года.

К поверке могут допускаться тепловычислители без установленной крышки монтажного отсека.

Методика ориентирована на автоматизированную поверку; поверитель должен обладать навыками работы на персональном компьютере. Допускается проводить поверку в "ручном" режиме.

## 1 Операции поверки

При поверке выполняют внешний осмотр, опробование и проверку соответствия погрешности допускаемым пределам и подтверждение соответствия ПО.

## 2 Условия поверки

Испытания проводят при температуре окружающего воздуха от 18 до 28 °С, относительной влажности от 30 до 80 % и атмосферном давлении от 84 до 106,7 кПа.

## 3 Средства поверки

При поверке используются средства измерений и оборудование:

|   |       |
|---|-------|
| стенд СКС6 (РАЖГ.441461.021).....                       | 1 шт. |
| коннектор К164 (РАЖГ.685611.212, в комплекте СКС6)..... | 3 шт. |
| коннектор К212 (РАЖГ.685611.261).....                   | 1 шт. |
| коннектор К235 (РАЖГ.685611.284).....                   | 1 шт. |
| коннектор К236 (РАЖГ.685611.285).....                   | 1 шт. |
| коннектор К238 (РАЖГ.685611.287).....                   | 1 шт. |
| коннектор К245 (РАЖГ.685611.294).....                   | 1 шт. |
| кабель интерфейса RS232 9F9M.....                       | 1 шт. |
| компьютер с установленной ОС Win XP/7.....              | 1 шт. |

|  |       |
|--|-------|
| адаптер АПС70 (РАЖГ.426477.031).....                 | 1 шт. |
| программа ТЕХНОЛОГ <sup>1</sup> (РАЖГ.00198-93)..... | 1 шт. |

## 4 Требования безопасности

При проведении поверки следует соблюдать "Правила технической эксплуатации электроустановок потребителей", "Правила техники безопасности при эксплуатации электроустановок потребителей" и требования, установленные ГОСТ 12.2.007.0-75.

## 5 Поверка

### 5.1 Внешний осмотр

При внешнем осмотре проверяют наличие паспорта, сохранность пломб изготовителя или его сервисного центра и сохранность (читаемость) маркировки на лицевой панели и внутри монтажного отсека.

### 5.2 Опробование

При опробовании проверяют функционирование клавиатуры и табло. Перед этой и всеми последующими проверками переключатель защиты данных тепловычислителя должен быть установлен в нижнее положение, что соответствует отключенной защите.

В разделе меню ОБЩ–БД вводят значение КИ=0 (если это не было сделано ранее), после чего для этого параметра сначала устанавливают, а затем снимают признак оперативного параметра. Чтобы установить (снять) признак необходимо удерживая клавишу ⇐ нажать клавишу ВВОД, при этом на табло должен появиться (исчезнуть) символ "\*".


В ходе проверки убеждаются в адекватном нажатиям клавиш перемещении по системе меню и читаемости информации на табло.

---

<sup>1</sup> Содержится на компакт-диске, поставляемом с каждым тепловычислителем.

## 5.3 Проверка соответствия погрешности

5.3.1 Проверки проводят по схемам, приведенным на рисунке 5.1. Проверка осуществляется под управлением программы ТЕХНОЛОГ, в виде последовательности тестов, в процессе прохождения которых на мониторе компьютера отображается ход выполнения операций.

Запускают на компьютере программу ТЕХНОЛОГ, выбирают в панели инструментов программы кнопку  (команду "Выполнить выбранные тесты"), в результате чего начинается выполнение тестов. Если очередной тест закончен успешно, следующий запускается автоматически; при отрицательном результате очередного теста проверки по оставшимся не проводятся.

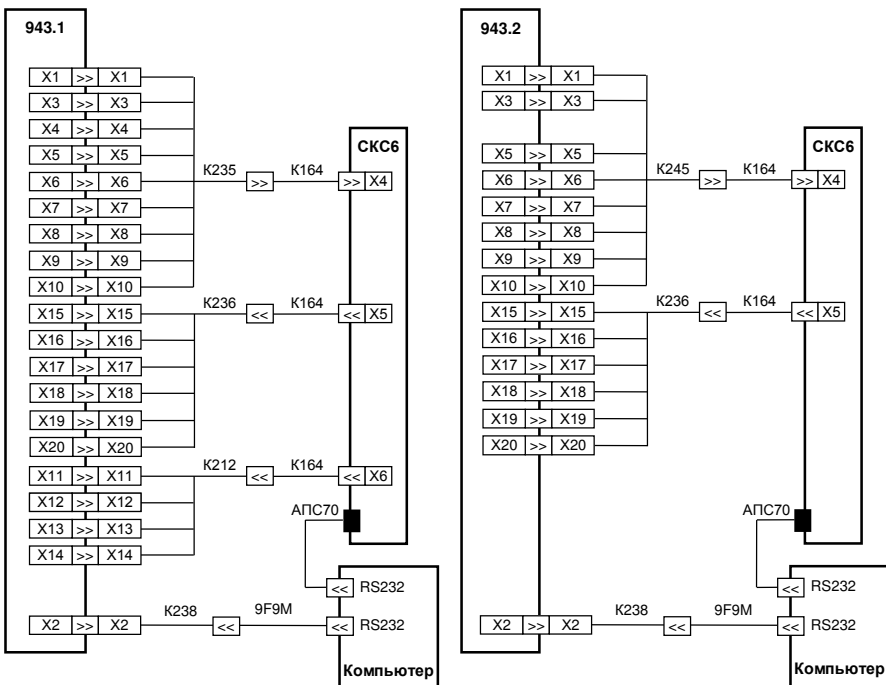


Рисунок 5.1 – Схемы поверки

5.3.2 В тесте "Поверочная БД " выполняется ввод настроечных параметров (поверочной базы данных), приведенных в таблице 5.1.

Таблица 5.1 – Поверочная база данных

| ОБЩ-БД     | ТВ1-БД      | ТВ2-БД      |
|------------|-------------|-------------|
| ЕИ=0       | СП=1        | СП=1        |
| СР=01      | КВ=11111111 | КВ=22222222 |
| ЧР=00      | тк1=120     | тк1=120     |
| ПЛ=1       | тк2=70      | тк2=70      |
| НТ=0       | тк3=70      | тк3=70      |
| ИД=0       | ДВ=1        | ДВ=1        |
| КИ=0       | ВП1=10      | ВП1=10      |
| ВМН=00-00  | ВП2=10      | ВП2=10      |
| ВМК=00-00  | Рк1=2       | Рк1=2       |
| тхк=0      | Рк2=2       | Рк2=2       |
| Рхк=1      | Рк3=2       | Рк3=2       |
| ТС=0       | КГ=0        | КГ=0        |
| КД=1       | С1=0,1      | С1=0,1      |
| СН=1       | Гв1=99999   | Гв1=99999   |
| ТС3=11     | Гн1=0       | Гн1=0       |
| КУ=0       | Гк1=0       | Гк1=0       |
| НУ=0       | С2=0,1      | С2=0,1      |
| УВ=999999  | Гв2=99999   | Гв2=99999   |
| УН=-999999 | Гн2=0       | Гн2=0       |
|            | Гк2=0       | Гк2=0       |
|            | С3=0,1      | С3=0,1      |
|            | Гв3=99999   | Гв3=99999   |
|            | Гн3=0       | Гн3=0       |
|            | Гк3=0       | Гк3=0       |
|            | АМ=0        | АМ=0        |
|            | Мк=0        | Мк=0        |
|            | НМ=0        | НМ=0        |
|            | АТ=0        | АТ=0        |
|            | Qк=0        | Qк=0        |
|            | ПС=0        | ПС=0        |
|            | ПМ=1        | ПМ=1        |

5.3.3 В тестах "Прямые измерения (срез 1)", "Прямые измерения (срез 2)" и "Прямые измерения (срез 3)" выполняется проверка соответствия погрешности при прямых измерениях.

На стенде устанавливаются поочередно наборы значений сигналов согласно таблицам 5.2-5.4, и для каждого набора контролируются измеренные значения параметров в разделах меню ТВ1–ТЕК и ТВ2–ТЕК. Через 15 с после установки сигналов или меньшего времени при установившихся измеренных значениях проверяется их соответствие допускаемым значениям согласно таблицам 5.2-5.4. Установка сигналов I0-I3 и контроль значений P1 и P2 выполняются только при проверке модели 943.1.

Таблица 5.2 – Проверка измерений. Тест "Прямые измерения (срез 1)"

| Значения сигналов на стенде | Параметр                  | Диапазон допускаемых значений |                     |
|-----------------------------|---------------------------|-------------------------------|---------------------|
|                             |                           | ТВ1–ТЕК                       | ТВ2–ТЕК             |
| F0=0,610351 Гц              | G1 [м <sup>3</sup> /ч]    | 219,70 ... 219,75             | 7030,55 ... 7031,95 |
| F1=19,53125 Гц              | G2 [м <sup>3</sup> /ч]    | 219,70 ... 219,75             | 7030,55 ... 7031,95 |
| R=141,2 Ом                  | G3 [м <sup>3</sup> /ч]    | 219,70 ... 219,75             | 7030,55 ... 7031,95 |
| I0=20 мА                    | P1 [кгс/см <sup>2</sup> ] | 9,990 ... 10,010              | -0,01 ... 0,01      |
| I1=20 мА                    | P2 [кгс/см <sup>2</sup> ] | 9,990 ... 10,010              | -0,01 ... 0,01      |
| I2=4 мА                     | t1 [°C]                   | 105,34 ... 105,54             | 105,34 ... 105,54   |
| I3=4 мА                     | t2 [°C]                   | 105,34 ... 105,54             | 105,34 ... 105,54   |
|                             | dt [°C]                   | -0,03 ... 0,03                | -0,03 ... 0,03      |
|                             | t3 [°C]                   | 105,34 ... 105,54             | 105,34 ... 105,54   |

Таблица 5.3 – Проверка измерений. Тест "Прямые измерения (срез 2)"

| Значения сигналов на стенде | Параметр                  | Диапазон допускаемых значений |                   |
|-----------------------------|---------------------------|-------------------------------|-------------------|
|                             |                           | ТВ1–ТЕК                       | ТВ2–ТЕК           |
| F0=19,53125 Гц              | G1 [м <sup>3</sup> /ч]    | 7030,55 ... 7031,95           | 219,70 ... 219,75 |
| F1=0,610351 Гц              | G2 [м <sup>3</sup> /ч]    | 7030,55 ... 7031,95           | 219,70 ... 219,75 |
| R=110,4 Ом                  | G3 [м <sup>3</sup> /ч]    | 7030,55 ... 7031,95           | 219,70 ... 219,75 |
| I0=4 мА                     | P1 [кгс/см <sup>2</sup> ] | -0,01 ... 0,01                | 9,990 ... 10,010  |
| I1=4 мА                     | P2 [кгс/см <sup>2</sup> ] | -0,01 ... 0,01                | 9,990 ... 10,010  |
| I2=20 мА                    | t1 [°C]                   | 26,21 ... 26,41               | 26,21 ... 26,41   |
| I3=20 мА                    | t2 [°C]                   | 26,21 ... 26,41               | 26,21 ... 26,41   |
|                             | dt [°C]                   | -0,03 ... 0,03                | -0,03 ... 0,03    |
|                             | t3 [°C]                   | 26,21 ... 26,41               | 26,21 ... 26,41   |

Таблица 5.4 – Проверка измерений. Тест "Прямые измерения (срез 3)"

| Значения сигналов на стенде | Параметр                  | Диапазон допускаемых значений |                     |
|-----------------------------|---------------------------|-------------------------------|---------------------|
|                             |                           | ТВ1–ТЕК                       | ТВ2–ТЕК             |
| F0=9,765625 Гц              | G1 [м <sup>3</sup> /ч]    | 3515,27 ... 3515,98           | 3515,27 ... 3515,98 |
| F1=9,765625 Гц              | G2 [м <sup>3</sup> /ч]    | 3515,27 ... 3515,98           | 3515,27 ... 3515,98 |
| R=125,8 Ом                  | G3 [м <sup>3</sup> /ч]    | 3515,27 ... 3515,98           | 3515,27 ... 3515,98 |
| I0=10 мА                    | P1 [кгс/см <sup>2</sup> ] | 3,740 ... 3,760               | 3,740 ... 3,760     |
| I1=10 мА                    | P2 [кгс/см <sup>2</sup> ] | 3,740 ... 3,760               | 3,740 ... 3,760     |
| I2=10 мА                    | t1 [°C]                   | 65,54 ... 65,74               | 65,54 ... 65,74     |
| I3=10 мА                    | t2 [°C]                   | 65,54 ... 65,74               | 65,54 ... 65,74     |
|                             | dt [°C]                   | -0,03 ... 0,03                | -0,03 ... 0,03      |
|                             | t3 [°C]                   | 65,54 ... 65,74               | 65,54 ... 65,74     |

5.3.4 В тесте "Измерение времени" выполняется проверка соответствия погрешности при измерении времени.

На стенде устанавливается значение сигнала F0=9,765625 Гц, и в разделе меню ОБЩ-ТСТ контролируется измеренное значение частоты (на разъеме X5). Через 20 с после установки сигнала или меньшего времени при установившемся измеренном значении проверяется его соответствие допускаемым значениям 9,7646...9,7666 Гц.

5.3.5 В тесте "Вычисления" выполняется проверка соответствия погрешности при вычислениях.

На стенде устанавливаются значения сигналов согласно таблице 5.5. В тепловычислителе выполняется команда СБРОС (очистка архивов), вводятся дата ДО=31-12-03, время ТО=00:00:00, и выполняется команда ПУСК (пуск счета). Далее запускается вывод пакета импульсов от стенда, и по окончании вывода в тепловычислитель вводится время ТО=23:59:59.

После смены даты, то есть когда Д=01-01-04, в разделах меню ТВ1–АРХ–Ч и ТВ2–АРХ–Ч выбирается архивная запись "01-01-04 00:00", и проверяется соответствие значений параметров, содержащихся в этой записи, приведенным в таблице 5.5 допускаемым значениям.

Установка сигналов I0–I3 выполняются только при проверке модели 943.1.

Таблица 5.5 – Проверка вычислений. Тест "Вычисления"

| Значения сигналов на стенде | Параметр                  | Диапазон допускаемых значений |                     |
|-----------------------------|---------------------------|-------------------------------|---------------------|
|                             |                           | ТВ1–АРХ–Ч                     | ТВ2–АРХ–Ч           |
| N0=1024                     | P1 [кгс/см <sup>2</sup> ] | 2,000                         | 2,000               |
| N1=1024                     | P2 [кгс/см <sup>2</sup> ] | 2,000                         | 2,000               |
| R=51 Ом                     | t1 [°C]                   | 120,00                        | 120,00              |
| I0=1 мА                     | t2 [°C]                   | 70,00                         | 70,00               |
| I1=1 мА                     | dt [°C]                   | 50,00                         | 50,00               |
| I2=1 мА                     | t3 [°C]                   | 70,00                         | 70,00               |
| I3=1 мА                     | V1 [м <sup>3</sup> ]      | 102,400                       | 102,400             |
|                             | V2 [м <sup>3</sup> ]      | 102,400                       | 102,400             |
|                             | V3 [м <sup>3</sup> ]      | 102,400                       | 102,400             |
|                             | M1 [Т]                    | 96,565 ... 96,603             | 96,565 ... 96,603   |
|                             | M2 [Т]                    | 100,112 ... 100,152           | 100,112 ... 100,152 |
|                             | M3 [Т]                    | 100,112 ... 100,152           | 100,112 ... 100,152 |
|                             | Q [Гкал]                  | 11,862 ... 11,866             | 11,862 ... 11,866   |
|                             | Qг [Гкал]                 | 7,010 ... 7,013               | 7,010 ... 7,013     |

5.3.6 В тесте "Защита" выполняется проверка защиты данных от изменений.

Устанавливают переключатель защиты данных тепловычислителя в верхнее положение, а затем возвращают в нижнее, при этом постоянно контролируется наличие (отсутствие) признака защиты.

Этим тестом завершаются проверки тепловычислителя, следующие два теста являются вспомогательными.

5.3.7 В тесте "Сброс архивов" выполняется команда тепловычислителя СБРОС, в тесте "Поставочная БД" – установка настроечных параметров в исходное состояние согласно таблице 5.6.

Таблица 5.6 – Поставочная база данных

| ОБЩ–БД               | ТВ1–БД      | ТВ2–БД      |
|----------------------|-------------|-------------|
| ЕИ=0                 | СП=99       | СП=99       |
| ТО=(текущее время)   | КВ=11111111 | КВ=22222222 |
| ДО=(текущая дата)    | тк1=120     | тк1=120     |
| СР=01                | тк2=70      | тк2=70      |
| ЧР=00                | тк3=70      | тк3=70      |
| ПЛ=1                 | ДВ=1        | ДВ=1        |
| НТ=0                 | ВП1=10      | ВП1=10      |
| ИД=(заводской номер) | ВП2=10      | ВП2=10      |
| КИ=0                 | Рк1=2       | Рк1=2       |
| ВМН=00-00            | Рк2=2       | Рк2=2       |
| ВМК=00-00            | Рк3=2       | Рк3=2       |
| тхк=0                | КГ=0        | КГ=0        |
| Рхк=1                | С1=0,1      | С1=0,1      |
| ТС=0                 | Гв1=99999   | Гв1=99999   |
| КД=0                 | Гн1=0       | Гн1=0       |
| СН=0                 | Гк1=0       | Гк1=0       |
| ТС3=11               | С2=0,1      | С2=0,1      |
| КУ=0                 | Гв2=99999   | Гв2=99999   |
| НУ=0                 | Гн2=0       | Гн2=0       |
| УВ=999999            | Гк2=0       | Гк2=0       |
| УН=-999999           | С3=0,1      | С3=0,1      |
|                      | Гв3=99999   | Гв3=99999   |
|                      | Гн3=0       | Гн3=0       |
|                      | Гк3=0       | Гк3=0       |
|                      | АМ=0        | АМ=0        |
|                      | Мк=0        | Мк=0        |
|                      | НМ=0        | НМ=0        |
|                      | АТ=0        | АТ=0        |
|                      | Qк=0        | Qк=0        |
|                      | ПС=0        | ПС=0        |
|                      | ПМ=0        | ПМ=0        |

## 5.4 Подтверждение соответствия ПО

Контролируют в справочном разделе меню (ОБЩ-?) номер версии и контрольную сумму программного обеспечения, которые должны совпадать с приведенными в паспорте на тепловычислитель.

## 5.5 Оформление результатов

Результаты поверки оформляются записью в паспорте тепловычислителя с указанием результата и даты проведения. Запись удостоверяется подписью поверителя и, при положительных результатах поверки, оттиском поверительного клейма в паспорте и на пломбе, расположенной на задней стенке тепловычислителя.

При необходимости распечатывают протокол поверки.

Если поверка проводилась в "ручном" режиме, то по ее окончании выполняют сброс архивов. Рекомендуется также задать номер схемы потребления СП=99 по обоим тепловым вводам (ТВ1-БД-СП и ТВ2-БД-СП). Такие установки предотвратят преждевременный разряд батареи при транспортировании и хранении тепловычислителя.

## 6 Расчетные формулы

6.1 Номинальная функция преобразования входных сигналов сопротивления в значения температуры соответствует ГОСТ 6651-94.

6.2 Номинальная функция преобразования входных сигналов сопротивления в значения разности температур соответствует формуле

$$\Delta t = t_1 - t_2 \quad (1)$$

где  $\Delta t$  – разность температур [ $^{\circ}\text{C}$ ];

$t_1, t_2$  – температура в подающем и обратном трубопроводах [ $^{\circ}\text{C}$ ].

6.3 Номинальная функция преобразования входных числоимпульсных сигналов в значения расхода соответствует формуле

$$G = 3600 \cdot C \cdot F \quad (2)$$

где  $G$  – объемный расход [ $\text{м}^3/\text{ч}$ ];

$C$  – цена импульса входного сигнала [ $\text{м}^3$ ];

$F$  – частота входных импульсов [ $\text{Гц}$ ]; если период следования импульсов превышает 20 мин, значение расхода приравнивается нулю.

6.4 Номинальная функция преобразования входных сигналов силы тока в значения давления соответствует формуле

$$P = P_{\text{в}} \cdot \frac{Y - Y_{\text{н}}}{Y_{\text{в}} - Y_{\text{н}}} \quad (3)$$

где  $P$  – давление [ $\text{МПа}$ ,  $\text{кгс}/\text{см}^2$ ,  $\text{бар}$ ];

$P_{\text{в}}$  – верхний предел диапазона изменения давления [ $\text{МПа}$ ,  $\text{кгс}/\text{см}^2$ ,  $\text{бар}$ ];

$Y$  – входной сигнал, соответствующий давлению [ $\text{мА}$ ];

$Y_{\text{в}}$ ,  $Y_{\text{н}}$  – верхний и нижний пределы диапазона изменения входного сигнала [ $\text{мА}$ ].

6.5 Вычисление количества тепловой энергии, массы и объема в зависимости от схемы учета, выполняется по формулам

$$V_j = C_j \cdot N_j \quad (4)$$

$$M_j = \rho_j \cdot V_j \quad (5)$$

$$M_3 = M_1 - M_2 \quad (6)$$

$$M_3 = M_1 - M_2 + \rho_2 \cdot V_3 \quad (7)$$

$$Q = M_1 \cdot (h_1 - h_2) \quad (8)$$

$$Q = M_1 \cdot (h_1 - h_x) \quad (9)$$

$$Q = M_1 \cdot (h_1 - h_2) + M_3 \cdot (h_2 - h_x) \quad (10)$$

$$Q = M_1 \cdot (h_1 - h_2) + M_2 \cdot (h_2 - h_x) \quad (11)$$

$$Q = M_1 \cdot (h_1 - h_x) + M_2 \cdot (h_2 - h_x) + M_3 \cdot (h_3 - h_x) \quad (12)$$

$$Q = M1 \cdot (h1 - h2) + (M1 - M2) \cdot (h2 - h_x) + M3 \cdot (h3 - h_x) \quad (13)$$

$$Q_{\Gamma} = M3 \cdot (h3 - h_x) \quad (14)$$

$$V_j = M_j / \rho_j \quad (15)$$

где  $Q$  – тепловая энергия [Гкал, ГДж, MWh];  
 $V_j, M_j, \rho_j, C_j, N_j$  – объем [м<sup>3</sup>], масса [т] и плотность [т/м<sup>3</sup>] воды, цена [м<sup>3</sup>] и количество импульсов преобразователя объема в  $j$ -том трубопроводе;  $j = \{1; 2; 3\}$ ;  
 $M1, V1, \rho1, h1$  – масса [т], объем [м<sup>3</sup>], плотность [т/м<sup>3</sup>] и энтальпия [Гкал/т, ГДж/т, MWh/т] воды в подающем трубопроводе;  
 $M2, V2, \rho2, h2$  – масса [т], объем [м<sup>3</sup>], плотность [т/м<sup>3</sup>] и энтальпия [Гкал/т, ГДж/т, MWh/т] воды в обратном трубопроводе;  
 $M3, V3, \rho3, h3$  – масса [т], объем [м<sup>3</sup>], плотность [т/м<sup>3</sup>] и энтальпия [Гкал/т, ГДж/т, MWh/т] воды в трубопроводах ГВС и подпитки;  
 $h_x$  – энтальпия холодной воды [Гкал/т, ГДж/т, MWh/т].

6.6 Вычисление количества тепловой энергии, массы и объема за интервалы архивирования выполняется по формулам

$$Y_{\text{ч}} = \sum_{i=1}^n \Delta Y_i \quad (16)$$

$$Y_{\text{с}} = \sum_{\text{ч}=1}^{24} Y_{\text{ч}} \quad (17)$$

$$Y_{\text{м}} = \sum_{\text{с}=1}^{\text{к}} Y_{\text{с}} \quad (18)$$

где  $Y_{\text{ч}}, Y_{\text{с}}, Y_{\text{м}}$  – тепловая энергия [Гкал, ГДж, MWh], масса [т] или объем [м<sup>3</sup>] за час, сутки и месяц;  
 $\Delta Y_i$  – приращение тепловой энергии [Гкал, ГДж, MWh],

- массы [т] или объема [м<sup>3</sup>] на *i*-том цикле измерений;  
*n* – количество полных циклов измерений за час;  
*ч, с* – порядковые номера часа в сутках и суток в месяце;  
*к* – количество суток в месяце.

6.7 Вычисление средней температуры, средней разности температур и среднего давления за интервалы архивирования выполняется по формулам

$$Y_{\text{ср.ч}} = \begin{cases} \frac{1}{V_{\text{ч}}} \cdot \sum_{i=1}^n (Y_i \cdot \Delta V_i) & \text{– при } V_{\text{ч}} > 0 \\ Y_n & \text{– при } V_{\text{ч}} = 0 \end{cases} \quad (19)$$

$$Y_{\text{ср.с}} = \begin{cases} \frac{1}{V_{\text{с}}} \cdot \sum_{\text{ч}=1}^{24} (Y_{\text{ср.ч}} \cdot V_{\text{ч}}) & \text{– при } V_{\text{с}} > 0 \\ Y_{\text{ср.24}} & \text{– при } V_{\text{с}} = 0 \end{cases} \quad (20)$$

$$Y_{\text{ср.м}} = \begin{cases} \frac{1}{V_{\text{м}}} \cdot \sum_{\text{с}=1}^k (Y_{\text{ср.с}} \cdot V_{\text{с}}) & \text{– при } V_{\text{м}} > 0 \\ Y_{\text{ср.к}} & \text{– при } V_{\text{м}} = 0 \end{cases} \quad (21)$$

- где  $Y_{\text{ср.ч}}, Y_{\text{ср.с}}, Y_{\text{ср.м}}$  – средняя температура [°С], средняя разность температур [°С] или среднее давление [МПа, кгс/см<sup>2</sup>, бар] за час, сутки и месяц;  
 $V_{\text{ч}}, V_{\text{с}}, V_{\text{м}}$  – объем за час, сутки и месяц [м<sup>3</sup>];  
 $\Delta V_i$  – приращение объема на *i*-том цикле измерений [м<sup>3</sup>];  
 $Y_n$  – температура [°С], разность температур [°С] или давление [МПа, кгс/см<sup>2</sup>, бар] на последнем цикле измерений;  
 $Y_{\text{ср.24}}, Y_{\text{ср.к}}$  – средняя температура [°С], средняя разность температур [°С] или среднее давление [МПа, кгс/см<sup>2</sup>, бар] за последний час и последние сутки;  
*n, ч, с, к* – то же, что в (16)-(18).