

Электромагнитный расходомер FXE4000

(COPA-XE/MAG-XE)



■ Электромагнитный расходомер может использоваться для точного измерения расхода жидкостей с проводимостью больше 5 мкСм/см (20 мкСм/см для деминерализованной воды). Расходомер COPA-XE представляет собой компактную конструкцию, где первичный и вторичный преобразователь конструктивно объединены. В расходомере раздельной конструкции MAG-XE корпуса первичного и вторичного преобразователя соединены между собой сигнальным кабелем.

■ **Первичный преобразователь расходомера из нержавеющей стали (серия 2000)**

- Конструкция корпуса первичного преобразователя выполняется в различных вариантах соединения с технологическим трубопроводом
- Под сварку с трубопроводом
- Фитинги для пищевой промышленности по DIN 11851
- Хомуты Tri-Clamps
- Варианты конструкции типа “сэндвич” и с фиксированным фланцем
- Сертификаты EHEDG, FML, 3A

■ **Первичный преобразователь расходомера с алюминиевым корпусом (серия 4000)**

- Варианты конструкции типа “сэндвич” и с фланцем
- Отчет о проведении испытаний DVGW
- Сертификат утверждения типа Госстандарта РФ

■ **Вторичный преобразователь**


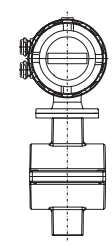
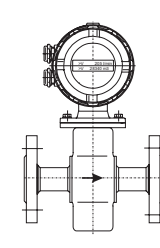

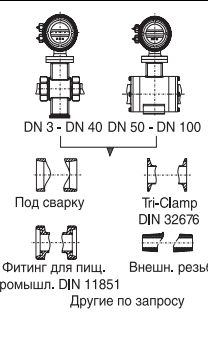
- Возможность коммуникации по полевым шинам PROFIBUS DP/PA, FOUNDATION Fieldbus, PROFIBUS PA или протоколам HART, ASCII
- Импульсный выход, конфигурируемый (активный / пассивный)
- Данные хранятся в отдельном съемном модуле EEPROM
- Графический дисплей.



**Интеллектуальный
Компактный и эффективный**



Общие сведения о конструкции первичного и вторичного преобразователей: FXE4000 (COPA-XE)

					
Материал корпуса	Фиксиров. фланец	Типа "сэндвич"	Фиксирован. флан.	Типа "сэндвич"	Различные соединители
	Алюминиевый корпус, серия 4000			Корпус из нержавеющей стали, серия 2000	

Первичный преобразователь

Номер модели	DE43F	DE43W	DE23F	DE23W	DE23-R,-S,-T,-E
Точность	0,5% от диапазона измерений				
	DN PN	DN PN	DN PN	DN PN	DN PN
Типа "сэндвич"	-	3-100 16	-	3-100 10-40	-
Фланцы DIN	3-100 10-40	-	3-100 10-40	-	-
Фланцы ANSI	1/8" - 40" 150-300 lb	-	1/8"-4" 150-300 lb	-	-
Фланцы для пищевой промышл. DIN 11851	-	-	-	-	3-100 10
Под сварку с трубопров.	-	-	-	-	3-100 10
Хомуты Tri-Clamp DIN 32676	-	-	-	-	3-100 10
Наружная резьба ISO 228/ DIN 2999	-	-	-	-	3-25 10
Покрытие измерительной трубки	Твердая / мягкая резина, PTFE, PFA	PFA (DN 3-8) PTFE (DN 10-100)	PFA (вакуумплотный)	PFA (вакуумплотный)	PFA (вакуумплотный)
Проводимость	> 5 мкСм/см (20кСм/см для деминерал. воды)	> 5 кСм/см (20 кСм/см для деминерал. воды)	> 5 мкСм/см (20 мкСм/см для деминерал. воды)	> 5 мкСм/см (20 мкСм/см для деминерал. воды)	> 5 мкСм/см (20 мкСм/см для деминерализ. воды)
Материал электродов	Нержавеющая сталь 1.4571, 1.4539, Hastelloy B2/C4, платиноиридиевый сплав, тантал, титан				
Матер. соединит. детал.	Сталь 1.4571	-	1.4571	-	1.4404
Класс защиты	IP 67	IP 67	IP 67	IP 67	IP 67
Температура жидкости*	от -25 до +130 °С	от -25 до +130 °С	от -25 до +130 °С	от -25 до +130 °С	от -25 до +130 °С

Утверждения

Взрывозащищен. вариант	TUV 97, ATEX 1173X (см. отдельный лист технических характеристик)
Возможность сертифик.	Сертификаты РФ. Сертификат утверждения типа средств измерений, Сертификат соответствия.
Директива для работающ. под давл. оборуд. 97/23/EG	Оценка соответствия для Категории III, Группа жидкостей 1

Сертификаты

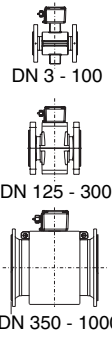
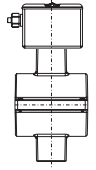
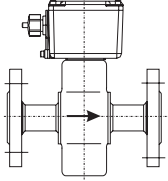
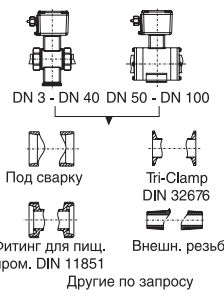
	-	-	-	-	3A, FML, EHEDG (возможность очистки)
--	---	---	---	---	--------------------------------------

Вторичный преобразователь

Источник питания	AC 100-230 В (-15/+10 %) / AC 16,8-26,4 В / DC 16,8-31,2 В
Аналоговый сигнал	0/2-10 мА, 0-5 мА, 0/4-20 мА, 0/4-10/12-20 мА
Импульсный выход	активные импульсы 24 В DC или пассивный оптрон
Обнуление вых. сигнала	Оптронный вход
Обнуление счетчика	Оптронный вход
Измер. в прямом и обр. напр.	Сигнал через оптронный выход
Детектор пустой трубы	Начиная с DN 10: Сигнал через оптронный выход
Самодигностика	да
Местная индикация/счет	да
Корпус	Корпус вторичн. преобразоват. из алюминия (стандартный вариант) или нержавеющей стали (опция)
Коммуникация	PROFIBUS DP, PROFIBUS PA, протокол HART, FOUNDATION Fieldbus, протокол ASCII (RS485)

*) -25 °С для соединителя трубопровода технологического процесса из нержавеющей стали
-10 °С для соединителя трубопровода технологического процесса из стали.

Общие сведения о конструкции первичного и вторичного преобразователей: FXE4000 (MAG-XE)

	 <p>DN 3 - 100 DN 125 - 300 DN 350 - 1000</p>	 <p>DN 3 - DN 100</p>	 <p>DN 3 - DN 100</p>	 <p>DN 3 - DN 40 DN 50 - DN 100</p>	 <p>DN 3 - DN 40 DN 50 - DN 100 Под сварку Tri-Clamp DIN 32676 Фитинг для пищ. пром. DIN 11851 Внешн. резьба Другие по запросу</p>
Материал корпуса	Фиксиров. фланец	Типа "сэндвич"	Фиксирован. флан.	Типа "сэндвич"	Различные соединители
	Алюминиевый корпус, серия 4000		Корпус из нержавеющей стали, серия 2000		

Первичный преобразователь

Номер модели	DE41F	DE41W	DE21F	DE21W	DE21-R,-S,-T,-E
Точность	0,5% от диапазона измерений				
Типа "сэндвич"	DN PN	DN PN	DN PN	DN PN	DN PN
Фланцы DIN	3-1000 10-40	-	3-100 10-40	-	-
Фланцы ANSI	1/8"- 40" 150-300 lb	-	1/8"-4" 150-300 lb	-	-
Фланцы для пищевой промышленности. DIN 11851	-	-	-	-	3-100 10
Под сварку с трубопровод.	-	-	-	-	3-100 10
Хомуты Tri-Clamp DIN 32676	-	-	-	-	3-100 10
Наружная резьба ISO 228/ DIN 2999	-	-	-	-	3-25 10
Покрывтие измерительной трубки	Твердая / мягкая резина, PTFE, PFA	PFA (DN 3-8) PTFE (DN 10-100)	PFA (вакуумплотный)	PFA (вакуумплотный)	PFA (вакуумплотный)
Проводимость	> 5 мкСм/см (20кСм/см для деминерал. воды)	> 5 мкСм/см (20кСм/см для деминерал. воды)	> 5 мкСм/см (20кСм/см для деминерал. воды)	> 5 мкСм/см (20кСм/см для деминер. воды)	> 5 мкСм/см (20кСм/см для деминерал. воды)
Материал электродов	Нержавеющая сталь 1.4571, 1.4539, Hastelloy B2/C4, платиноиридиевый сплав, тантал, титан				
Матер. соедин. деталей	Сталь 1.4571	-	1.4571	-	1.4404
Класс защиты	IP 67, IP 68 (опция)	IP 67, IP 68 (опция)	IP 67, IP 68 (опция)	IP 67, IP 68 (опц.)	IP 67, IP 68 (опция)
Температура жидкости*	от -25 до +130 °C	от -25 до +130 °C	от -25 до +130 °C	от -25 до +130 °C	от -25 до +130 °C

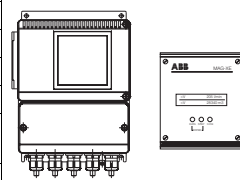
Утверждения

Взрывозащ. вариант	TUV 97, ATEX 1173X (см. отдельный лист технических характеристик)
Возможн. сертификации	Для холодной воды, сточных вод и для других жидкостей, исключая воду
Директива для работ. под давлен. оборуд. 97/23/EG	Оценка соответствия для Категории III, Группа жидкостей 1

Сертификаты

	-	-	-	-	3A, FML, EHEDG (возможность очистки)
--	---	---	---	---	--------------------------------------

Вторичный преобразователь

Источник питания	AC 100-230 В (-15/+10 %) / AC 16,8-26,4 В / DC 16,8-31,2 В	
Аналоговый сигнал	0/2-10мА, 0-5 мА, 0/4-20 мА, 0/4-10/12-20 мА	
Импульсный выход	Активные импульсы 24 В пост. тока или пассивный оптрон	
Обнуление вых. сигнала	Оптранный вход	
Обнуление счетчика	Оптранный вход	
Измерение в прямом и обратном направлениях	Сигнал через оптранный выход	
Детектор пустой трубы	Начиная с DN 10 сигнал через оптранный выход	
Самодигностика	да	
Местная индикация/счет	да	
Корпус	для полевой установки, для 19-дюймовой стойки, для панели, для рейки	
Коммуникация	PROFIBUS DP, PROFIBUS PA, протокол HART, FOUNDATION Fieldbus, протокол ASCII (RS485)	

*) -25 °C для соединителя трубопровода технологического процесса из нержавеющей стали
-10 °C для соединителя трубопровода технологического процесса из стали

Точность, нормальные условия и принцип действия

Нормальные условия по EN 29104

Температура измеряемой среды
20 °C ± 2K

Температура окружающей среды
20 °C ± 2K

Питание

Напряжение линии питания в соответствии с указанным на паспортной табличке значением $U_N \pm 1\%$ и Частоты $f \pm 1\%$.

Условия монтажа

Прямой участок перед первичным преобразователем >10xDN
Прямой участок после первичного преобразователя >5xDN
D = номинальный размер первичного преобразователя расходомера.

Длительность прогрева

30 минут

Воздействие на аналоговый выход

Аналогично воздействию на импульсный выход ± 0,1% от диапазона измерений .

Принцип действия

Основой измерений с помощью электромагнитного расходомера является закон индукции Фарадея, в соответствии с которым при перемещении проводника через магнитное поле в нем наводится напряжение.

Этот принцип измерений применяется к текущей по трубе проводящей жидкости, поперек направления движения которой создается магнитное поле (смотрите схему).

Наводимое в жидкости напряжение измеряется двумя расположенными друг напротив друга электродами. Напряжение сигнала U_E пропорционально магнитной индукции B , расстоянию между электродами D и средней скорости потока жидкости v .

Так как магнитная индукция B и расстояние между электродами D являются постоянными величинами, напряжение сигнала U_E пропорционально средней скорости потока v . Уравнение определения объемного расхода показывает, что напряжение сигнала U_E изменятся линейно и пропорционально объемному расходу.

Наводимое напряжение сигнала преобразуется в масштабированный, аналоговый и цифровой выходные сигналы преобразователя.

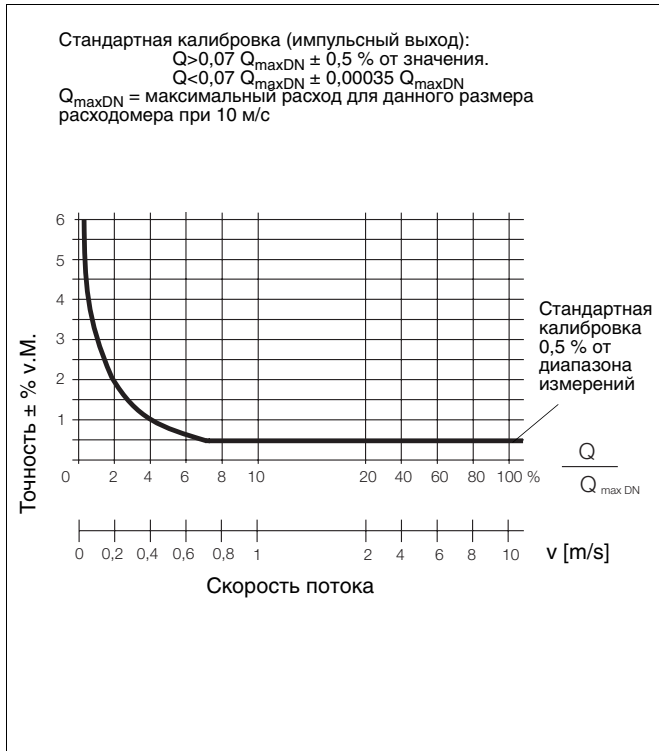


Рис. 1: Точность системы расходомера FXE4000.

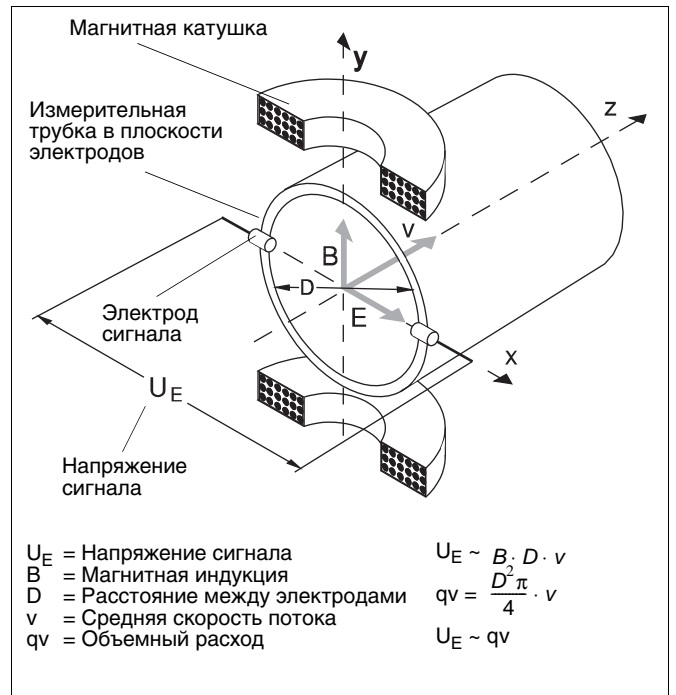


Рис. 2: Схема электромагнитного расходомера.

Требования к монтажу и заземлению

Входные и выходные участки труб

Принцип измерения не зависит от профиля потока, если только стационарные завихрения не заходят в измерительное сечение, что может происходить после двойных колен, соединения труб по касательной или находящихся перед расходомером частично открытых задвижек. Рекомендуется устанавливать устройства регулирования расхода после первичного преобразователя расходомера. Очень важно обеспечить, чтобы измерительная трубка всегда была заполнена жидкостью.

Наш опыт показывает, что для большинства установок достаточно наличия прямого входного участка длиной 3 x D, и прямого выходного участка длиной 2 x D.

Для испытательных стендов должны поддерживаться нормальные условия по EN 29104. Для сертифицированных приборов имеются специальные требования к длине входных и выходных участков (см. стр. 7).

Ось электрода

Измеритель может устанавливаться в вертикальных, горизонтальных или наклонных трубопроводах. Если это является возможным, ось электрода должны быть расположена горизонтально. Следует избегать вертикальной ориентации оси электрода. Идеальный вариант расположения показан на Рис. 3.

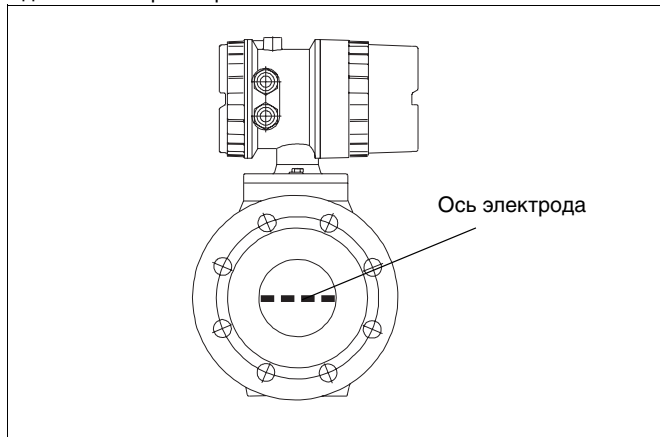


Рис. 3: Ось электрода.

Заземление

Заземление первичного преобразователя расходомера является очень важным по соображениям техники безопасности, но также и для обеспечения надежной работы электромагнитного расходомера. Винты заземления первичного преобразователя расходомера должны иметь потенциал земли. По техническим причинам этот потенциал должен быть равен потенциалу измеряемой жидкости, если это является возможным.

В пластиковых трубопроводах или в трубопроводах с изоляционными покрытиями жидкость заземляется посредством установки заземляющих колец. Если в трубопроводе имеются блуждающие потенциалы, рекомендуется устанавливать заземляющие кольца с обеих сторон первичного преобразователя.

При выборе конструкции первичных преобразователей расходомеров с покрытиями из твердой или мягкой резины и с размерами DN 125/5" и больше должен быть предусмотрен заземляющий электрод. Это обеспечивает заземление жидкости.

Для выполнения требований директив по электромагнитной совместимости и для низковольтного оборудования, кроме измерительной трубки первичного преобразователя расходомера также должна быть заземлена соединительная коробка / вторичный преобразователь. Для выполнения этого соединения необходимо использовать входящий в комплектацию желто-зеленый кабель. Примеры соединений показаны в разделе "Схемы соединений" на стр. 37.

Монтаж в трубопроводах большого размера

Первичные преобразователи расходомеров могут легко монтироваться в трубопроводах больших размеров с использованием переходников (например, фланцевых конических переходников DIN 2616). Возникающее при этом падение давления можно определить с помощью приведенной на Рис. 4 номограммы. Падение давления определяется следующим образом:

1. Вычислите отношение диаметров d/D.
2. Определите скорость потока с помощью приведенной на Рис. 5 номограммы диапазона измерения расхода.
3. Определите падение давления на оси Y на Рис. 4.

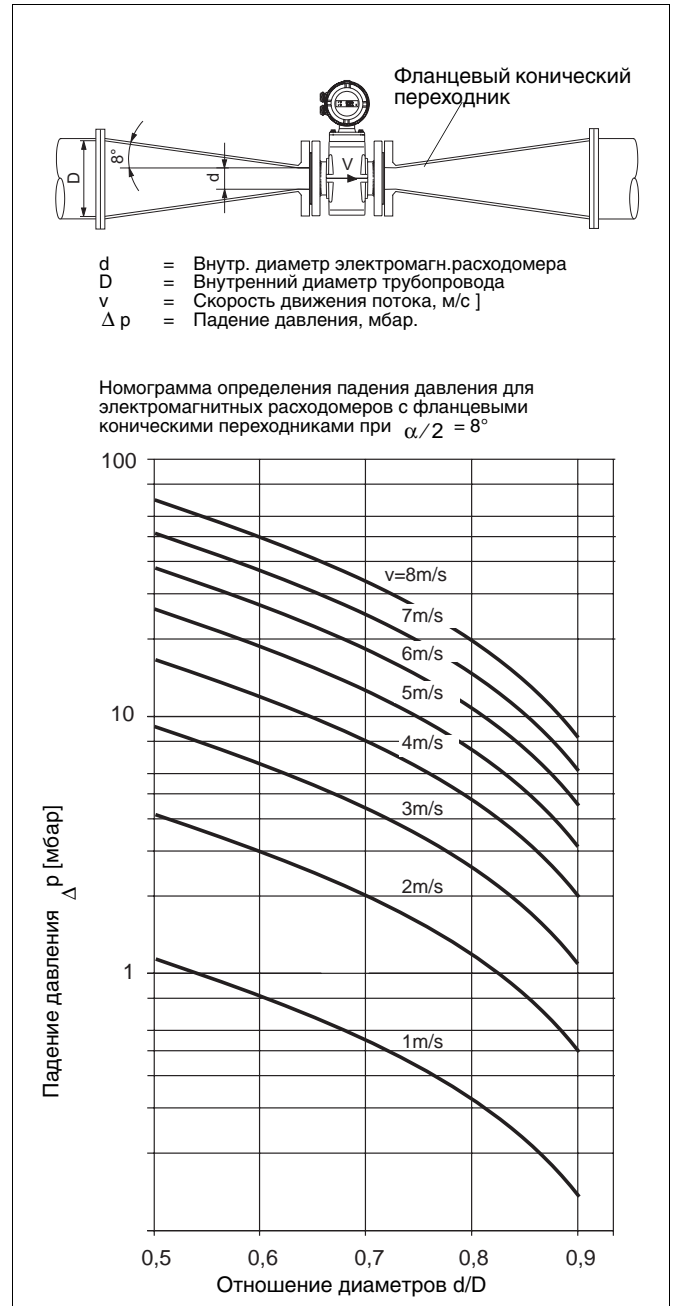


Рис. 4: Номограмма падения давления для электромагнитных расходомеров.

Размеры расходомеров, значения номинального давления, номограмма диапазона измерения расхода

Размер измерителя DN	Стандартное номинал. давление PN	Мин. диапазон измерения расхода Скорость потока от 0 до 0,5 м/с	Макс. диапазон измерения расхода Скорость потока от 0 до 10 м/с
3	40	от 0 до 0,2л/мин	от 0 до 4л/мин
4	40	от 0 до 0,4л/мин	от 0 до 8л/мин
6	40	от 0 до 1л/мин	от 0 до 20л/мин
8	40	от 0 до 1,5л/мин	от 0 до 30 л/мин
10	40	от 0 до 2,25л/мин	от 0 до 45л/мин
15	40	от 0 до 5,0л/мин	от 0 до 100л/мин
20	40	от 0 до 7,5л/мин	от 0 до 150л/мин
25	40	от 0 до 10л/мин	от 0 до 200л/мин
32	40	от 0 до 20л/мин	от 0 до 400л/мин
40	40	от 0 до 30л/мин	от 0 до 600л/мин
50	40	от 0 до 3 м ³ /час	от 0 до 60 м ³ /час
65	40	от 0 до 6 м ³ /час	от 0 до 120 м ³ /час
80	40	от 0 до 9 м ³ /час	от 0 до 180 м ³ /час
100	16	от 0 до 12 м ³ /час	от 0 до 240 м ³ /час
125	16	от 0 до 21 м ³ /час	от 0 до 420 м ³ /час
150	16	от 0 до 30 м ³ /час	от 0 до 600 м ³ /час
200	10/16	от 0 до 54 м ³ /час	от 0 до 1080 м ³ /час
250	10/16	от 0 до 90 м ³ /час	от 0 до 1800 м ³ /час
300	10/16	от 0 до 120 м ³ /час	от 0 до 2400 м ³ /час
350	10/16	от 0 до 165 м ³ /час	от 0 до 3300 м ³ /час
400	10/16	от 0 до 225 м ³ /час	от 0 до 4500 м ³ /час
450	10/16	от 0 до 300 м ³ /час	от 0 до 6000 м ³ /час
500	10	от 0 до 330 м ³ /час	от 0 до 6600 м ³ /час
600	10	от 0 до 480 м ³ /час	от 0 до 9600 м ³ /час
700	10	от 0 до 660 м ³ /час	от 0 до 13200 м ³ /ч
800	10	от 0 до 900 м ³ /час	от 0 до 18000 м ³ /час
900	10	от 0 до 1200 м ³ /час	от 0 до 24000 м ³ /час
1000	10	от 0 до 1350 м ³ /час	от 0 до 27000 м ³ /час

Номограмма расхода

Объемный расход зависит как от скорости потока, так и от размера расходомера. Номограмма расхода показывает значения расхода, которые могут измеряться с помощью расходомера с определенными размерами, а также размеры расходомеров, пригодные для определенного расхода.

Пример:

Расход = 7 м³/час (максимальное значение диапазона измерения расхода). Для скоростей потока от 0,5 до 10 м/с будут пригодны первичные преобразователи расходомеров с размерами от DN 20 : 3/4" до DN 65 : 2-1/2".

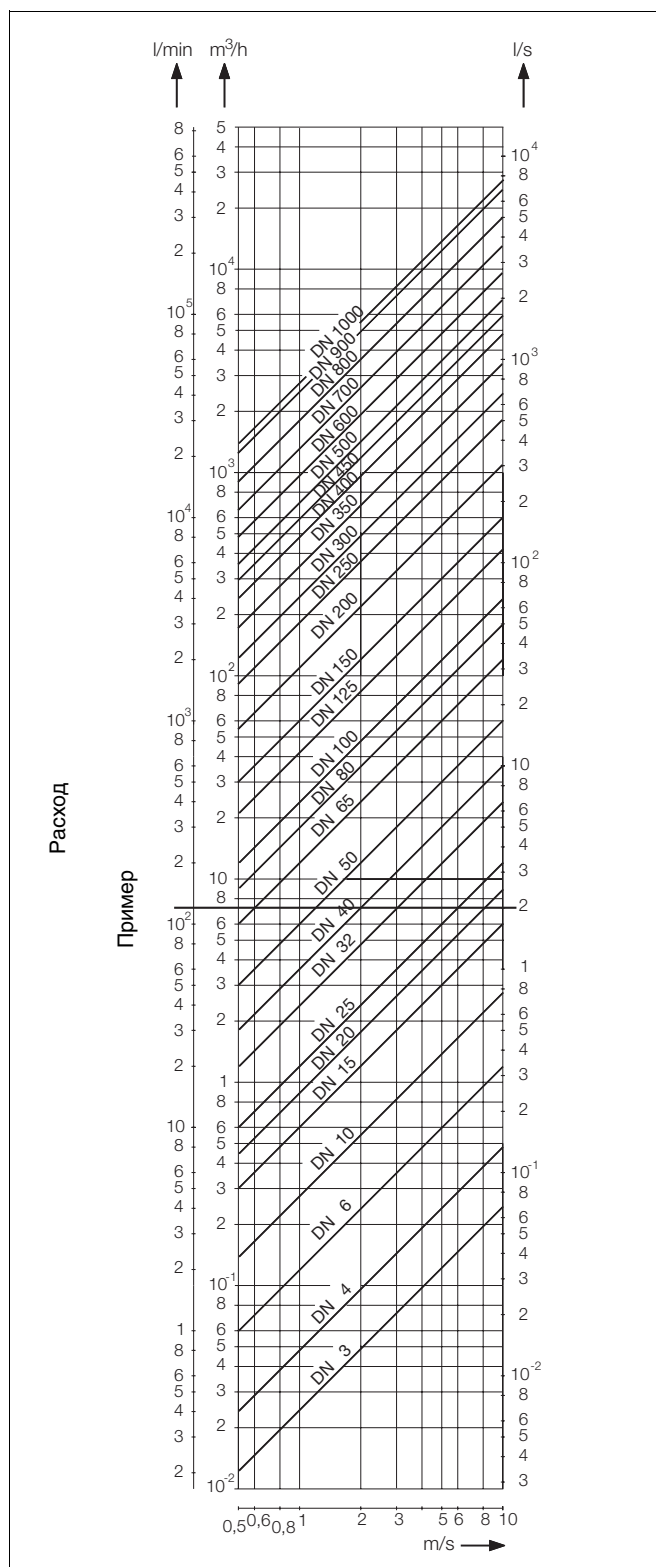


Рис. 5: Номограмма диапазона измерения расхода для DN3 - DN1000.

Электромагнитные расходомеры, одобренные различными организациями

Одобрения

Конструкция измерительного прибора "Электромагнитный сумматор объемного расхода" была одобрена Национальным институтом науки и техники (Physikalisch-Technischen Bundesanstalt), г. Брауншвейг, Германия. Указанные ниже одобрения были предоставлены для сумматора объемного расхода, состоящего из первичного преобразователя расхода и вторичного преобразователя:

6.221	Электромагнитный сумматор объемного расхода с электрическим счетчиком класса "B" для холодной воды и сточных вод
87.12	
5.721	Электромагнитный сумматор объемного расхода с электрическим счетчиком для других жидкостей, кроме воды
87.05	

На электромагнитный сумматор объемного расхода с электрическим счетчиком распространяется Приложение (ЕО6) или Приложение 5 (ЕО5) Правил сертификации 1988 г.

Сертификация

Электромагнитный сумматор объемного расхода был сертифицирован на испытательных стендах в Геттингене, Германия, которые были одобрены для проведения сертификационной калибровки. После выполнения калибровки влияющие на Правила сертификации параметры могут быть изменены только в присутствии Агента по сертификации.

Размеры расходомера, одобренные для измерения "холодной воды и сточных вод"

Размер измерителя DN	Мин. допустимый предел измерения расхода (приблиз. 2 м/с)	Макс. допустимый предел измерения расхода (приблиз. 10 м/с)
25	от 0 до 2,4 м ³ /час	от 0 до 12 м ³ /час
32	от 0 до 5 м ³ /час	от 0 до 25 м ³ /час
40	от 0 до 9 м ³ /час	от 0 до 45 м ³ /час
50	от 0 до 14 м ³ /час	от 0 до 70 м ³ /час
65	от 0 до 24 м ³ /час	от 0 до 120 м ³ /час
80	от 0 до 36 м ³ /час	от 0 до 180 м ³ /час
100	от 0 до 56 м ³ /час	от 0 до 280 м ³ /час
125	от 0 до 84 м ³ /час	от 0 до 420 м ³ /час
150	от 0 до 128 м ³ /час	от 0 до 640 м ³ /час
200	от 0 до 220 м ³ /час	от 0 до 1100 м ³ /час
250	от 0 до 360 м ³ /час	от 0 до 1800 м ³ /час
300	от 0 до 500 м ³ /час	от 0 до 2500 м ³ /час
350	от 0 до 700 м ³ /час	от 0 до 3500 м ³ /час
400	от 0 до 900 м ³ /час	от 0 до 4500 м ³ /час
500	от 0 до 1420 м ³ /час	от 0 до 7100 м ³ /час
600	от 0 до 2000 м ³ /час	от 0 до 10000 м ³ /час
700	от 0 до 2800 м ³ /час	от 0 до 14000 м ³ /час
800	от 0 до 3600 м ³ /час	от 0 до 18000 м ³ /час
900	от 0 до 4600 м ³ /час	от 0 до 23000 м ³ /час
1000	от 0 до 5600 м ³ /час	от 0 до 28000 м ³ /час

Размеры расходомера, одобренные для измерения "других жидкостей, кроме воды"

Размер расходомера и максимально допустимые значения расхода			
DN	Q _{max} литры/мин		
25	выбирать в пределах от 60	до 200	с шагом 10
32	выбирать в пределах от 100	до 400	с шагом 10
40	выбирать в пределах от 150	до 750	с шагом 50
50	выбирать в пределах от 250	до 1000	с шагом 50
65	выбирать в пределах от 400	до 2000	с шагом 100
80	выбирать в пределах от 700	до 3000	с шагом 100
100	выбирать в пределах от 900	до 4500	с шагом 100
150	выбирать в пределах от 2000	до 10000	с шагом 500

Минимальные значения расхода и жидкости		
DN	Миним. расход, л/мин	Жидкость
25	8	Пиво, молоко, сироп
32	5	Пиво, молоко, сироп
40	20	Пиво, молоко
50	200	Пиво, сусло
65	500	Молоко, сусло, пиво
80	500	Молоко, сусло, пиво
100	2000	Рассол, сусло
150	2000	Рассол

Мин. диапазон расхода: приближ. 2,5 м/с
Макс. диапазон расхода: приближ. 10 м/с

Фактические диапазоны измерения расхода должны соответствовать приведенным в таблицах значениям. При последующем изменении диапазона потребуется выполнить новую калибровку на сертифицированном агентством испытательном стенде.

Требования к монтажу сумматоров объемного расхода

Должны соблюдаться следующие требования к монтажу:

Для "холодной воды и сточных вод" длина прямых участков трубопровода должна превышать размер расходомера по крайней мере в 5 раз для участка перед расходомером, и по крайней мере в 2 раза - для участка после расходомера. Для "других жидкостей, кроме воды" (молоко, пиво, сусло, рассол) должны применяться значения, приведенные на Рис. 6 в скобках.

При измерении расхода для обоих направлений (прямого и обратного) прямые участки трубопровода с обеих сторон первичного преобразователя расходомера должны иметь длину не менее 5 размеров расходомеров, одобренных для измерения "холодной воды и сточных вод", и не менее 10 размеров расходомеров, одобренных для измерения "других жидкостей, кроме воды". Система труб всегда должна быть полностью заполнена. Длина кабеля для передачи сигналов не должна превышать 50 м.

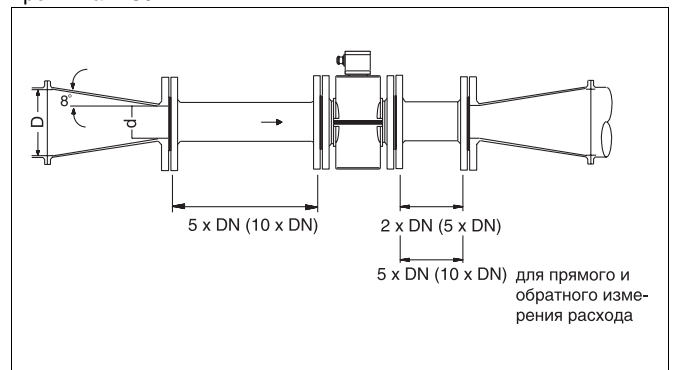


Рис. 6: Крепление к трубопроводу, при необходимости устанавливаются конические переходники.

Технические характеристики: модели фланцевой конструкции DE41F/DE43F, модели бесфланцевой конструкции DE41W/DE43W



Внимание

Пределные значения допустимой температуры жидкости (TS) и допустимого давления (PS) зависят от материала покрытия трубки расходомера и материалов фланца расходомера (смотрите паспортную табличку прибора).

Кривые нагрузки материалов для моделей DE41F/DE43F (фланцевая конструкция)

Макс. темпер. ≤ 90 °С для покрытия трубки из тверд. / мягкой резины
Макс. темпер. ≤ 130 °С для покрыт. трубки из PTFE/PFA.

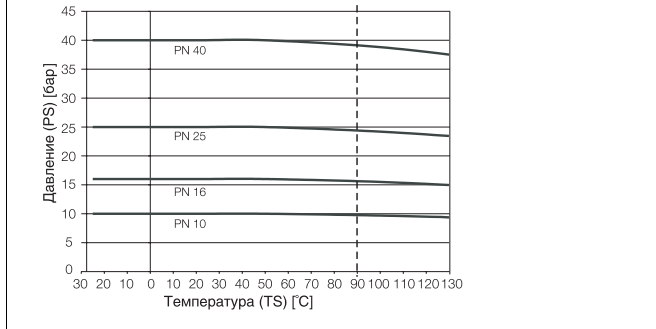


Рис. 7: Фланцы DIN из нержавеющей стали 1.4571 [316Ti] до DN 600.

Макс. темпер. ≤ 90 °С для покрытия трубки из тверд. / мягкой резины
Макс. темпер. ≤ 130 °С для покрыт. трубки из PTFE/PFA.

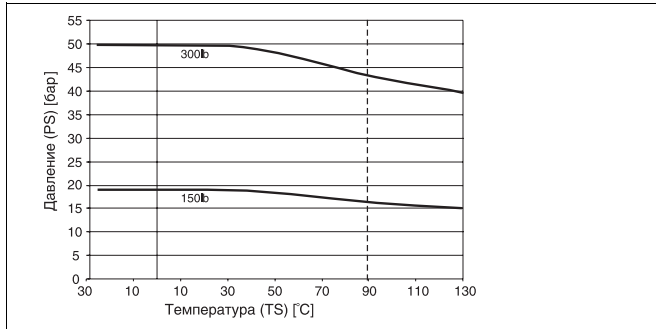


Рис. 8: Фланцы ANSI из нержавеющей стали 1.4571 [316Ti] до 12 дюймов (CL150/300), до 40 дюймов (CL150).

Макс. темпер. ≤ 90 °С для покрытия трубки из тверд. / мягкой резины
Макс. темпер. ≤ 130 °С для покрыт. трубки из PTFE/PFA.

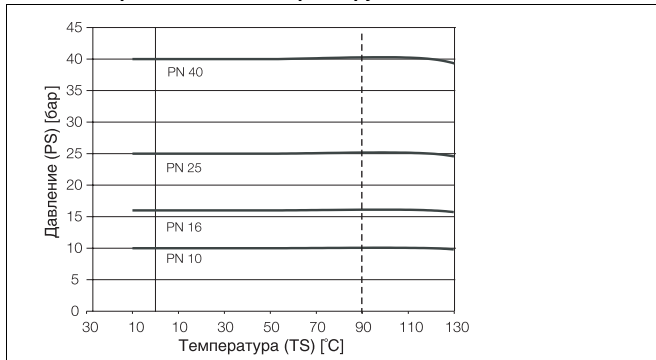


Рис. 9: Стальные фланцы DIN до DN 600.

Макс. темпер. ≤ 90 °С для покрытия трубки из тверд. / мягкой резины
Макс. темпер. ≤ 130 °С для покрыт. трубки из PTFE/PFA.

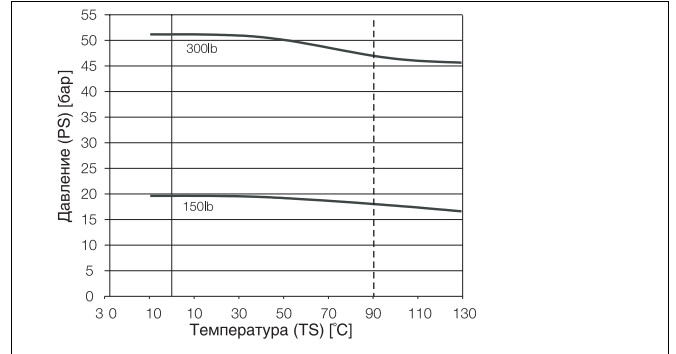


Рис. 10: Стальн. фланцы ANSI до 12 дюймов (CL150/300), до 40 дюймов (CL150).

Фланцы JIS 10K-B2210 из нерж. стали 1.4571 [316Ti] или стали

Размер DN	Материал	PN	TS [°C]	PS [бар]
32–100	нерж. сталь 1.4571	10	от -25 до +130	10
32–100	сталь	10	от -10 до +130	10

Покрытие измерит. трубки : PTFE, твердая/мягкая резина (до 90 °С).

Макс. температура ≤ 90 °С для покрытия трубки расходомера из твердой / мягкой резины

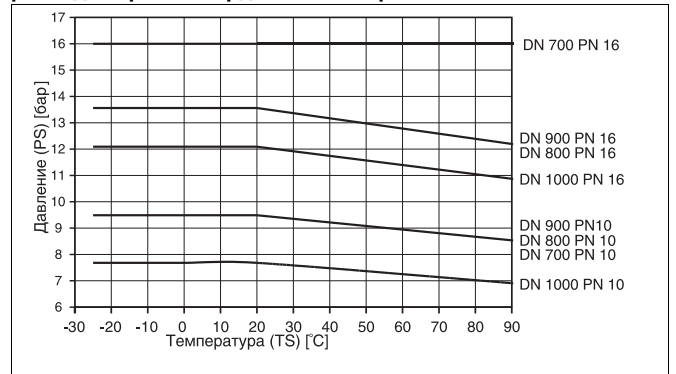


Рис. 11: Фланцы DIN из нержавеющей стали 1.4571 [316Ti] DN. 700 – DN 1000

Макс. температура ≤ 90 °С для покрытия трубки расходомера из твердой / мягкой резины

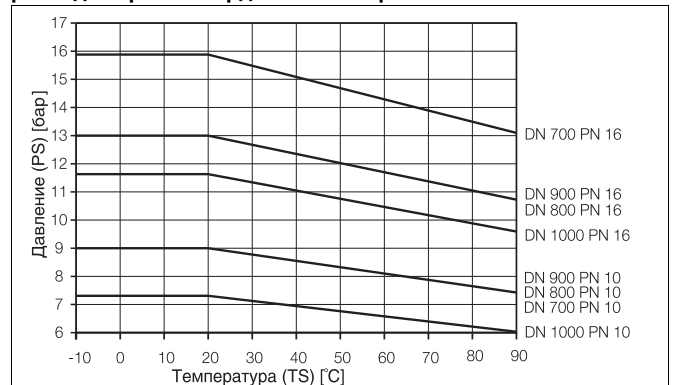


Рис. 12: Фланцы DIN из нержавеющей стали DN 700 – DN 1000

Кривые нагрузки материалов для моделей DE41W/DE43W (конструкция типа “сэндвич”)

(Покрытие трубки расходомера из PFA, конструкция типа “сэндвич”)

Размер DN	TS _{max} [°C]	TS _{min} [°C]	PS _{max} [бар]
3 – 100	130	-10	16 (150 lb)

Общие технические характеристики

Зависимость минимального допустимого давления от температуры жидкости

Покрытие трубки	Размер DN	P _{раб.} мбар абс.	при	T _{раб.} °C
Тв. резина Одобрение KTW	15 - 250	0		< 90
	300 - 1000	0		< 90
Мягк. резина Одобрен. KTW	50 - 250	0		< 90
	300 - 1000	0		< 90
PTFE	10 - 800	270		< 20
		500		< 130
PFA.	3 - 100	0		< 130

По запросу могут быть поставлены измерители с другими размерами, номинальными значениями давления и классами температуры

Макс. допустимая температура очистки

Очистка без разборки	Покрытие трубки перв. преобразоват.	T _{макс.} °C	t _{макс.} минуты	T _{окр.ср.} °C
Очистка паром	PTFE, PFA	150	60	25
Очистка жидкостью	PTFE, PFA	140	60	25

Если температура окружающей среды > 25, тогда разность необходимо вычесть из макс. температуры очистки. T_{макс.} - Δ °C. Δ °C = T_{окр.ср.} - 25 °C).

Зависимость макс. допустимой температуры жидкости от температуры окружающей среды для расходомеров со стальными фланцами

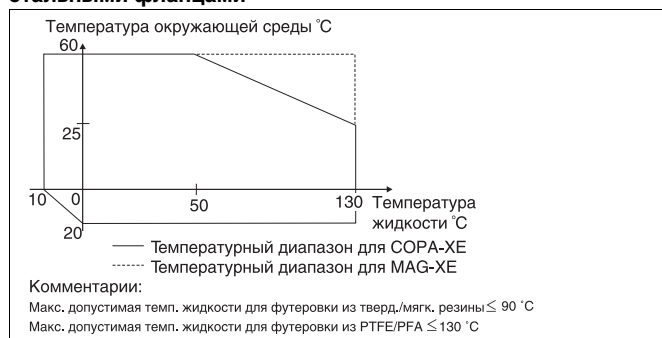


Рис. 13: Зависимости макс. допустимой температуры жидкости от температуры окружающей среды для расходомеров

Зависимость макс. допустимой температуры жидкости от температуры окружающей среды для расходомеров с фланцами из нержавеющей стали

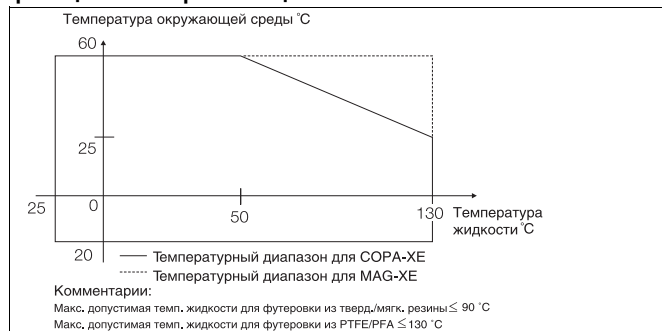


Рис. 14: Зависим. макс. допустимой темперю. жидкости от темпер. окр. среды для расходомеров с фланцами из нерж. стали

Материалы первичного преобразователя

Часть	Стандартный вариант	Опции
Покрытие измерительной трубки	PTFE, PFA, твердая резина, мягкая резина	–
Электроды сигнала и заземления для – Твердой резины, Мягкой резины	Нержавеющая сталь 1.4571 (316Ti)	Hastelloy B-2 (2.4617), Hastelloy 2 C-4, титан, тантал, платиноиридиевый сплав
– PTFE PFA	Hastelloy C-4 (2.4610)	Нержавеющая сталь 1.4571 [316Ti], Hastelloy B-2, титан, тантал, платиноиридиевый сплав
Кольцо заземления для расходомеров фланцевой и бесфланцевой конструкции	Нержавеющая сталь 1.4571	На заказ
Защитная пластина	Нержавеющая сталь 1.4571	На заказ

Материал соединительных деталей

Часть	Стандартный вариант	Опции
Фланцы DN 3 - DN 15 DN 20 - DN 300	Нержавеющая сталь 1.4571 (Стандартный вариант) Сталь (оцинкованная)	1.4571
DN 350 - DN 1000	Сталь (с лакокрас. покрыт.)	1.4571

Часть	Стандартный вариант	Опции
Корпус DN 3 - DN 300	Корпус из двух частей, алюминиевое литье, лакокрасочное покрытие, толщина 60 мкм, цвет RAL 2002	–
DN 350 - 1000	Сварная стальная конструкция, лакокрасочное покрытие, толщина 60 мкм, цвет RAL 2002	–
Соединительная коробка	Алюминиевое литье, лакокрасочное покрытие, толщина 60 мкм Рама: темно-серая, RAL 7012 Крышка: светло-серая, RAL 9002	–
Измерительная трубка	Нержавеющая сталь 1.4301	–
Разъем Pg	Полиамид	PVDF

Класс защиты по EN 60529

IP 67
IP 68 (только для первичного преобразователя расходомера MAG-XE)

Вибрация трубопровода

Максимально-допустимая вибрация 15 м/с² (10 - 150 Гц)

Конструкция

Монтажная длина фланцевых расходомеров соответствует значениям, указанным в стандартах VDI/VDE 2641, ISO 13359 или DVGW (рабочий материал W420, вариант конструкции WP, ISO 4064).

Технические характеристики: расходомеры из нерж. стали, модели DE21 или DE23, DN 3 - DN 100

Нагрузки материалов для моделей DE21 или DE23, (с различными соединителями для трубопровода технологического процесса) DN 3 - DN 100

Соединит. детали, покр. трубки из PFA.	Размер DN	PS _{макс.} [бар]	TS _{макс.} [°C]	TS _{мин.} [°C]
Бесфланцевая конструкция	3– 50 65–100	40(300 lb) 16(150 lb)	130* 130*	– 25 – 25
Привариваемые штыри по ISO 2037	25–100	10	130*	– 25
Привариваемые штыри по DIN 2463	10–100	10	130*	– 25
Привариваемые штыри по DIN 11850	10 –100	10	130*	– 25
Фитинги для пищ. промыш. по DN 11851	3–100	10	130	– 25
Хомуты Tri-Clamp DIN 32676	3–100	10	121	– 25
Наружная резьба ISO 228	3– 25	10	130*	– 25

Кривые нагрузки материалов для фланцевых расходомеров моделей DE21F/DE23F

Покрытие измерительной трубки: PFA

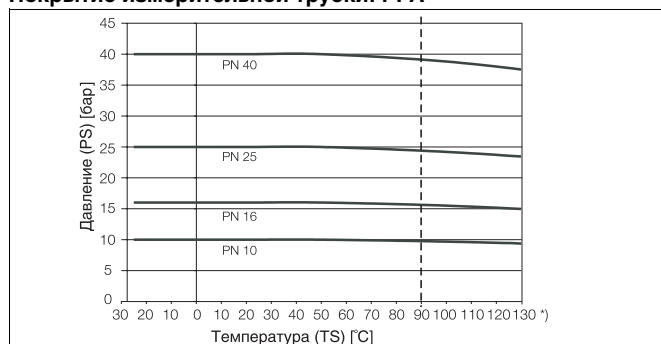


Рис. 15: Фланцы DIN из нержавеющей стали 1.4571 по DN 100

Покрытие трубки расходомера: PFA

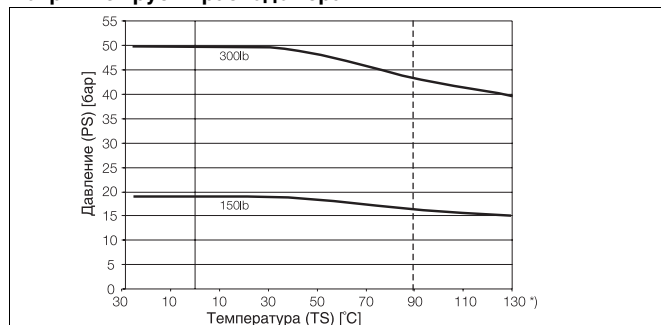


Рис. 16: Фланцы ASME из нерж.стали 1.4571 по DN 100.

Фланцы JIS 10K-B2210 из нерж. стали 1.4571 или стали

Разм. измер. DN	Материал	PN	TS [°C]	PS [бар]
25–100	Нерж. ст. 1.4571	10	от -25 до +130*	10
25–100	Сталь	10	от -10 до +130*	10

*) Более высокие температуры можно использовать в течение ограниченных периодов времени для проведения очистки / стерилизации без разборки, смотрите таблицу "Максимальная допустимая температура очистки".

Кривые нагрузки материалов для расходомеров конструкции типа "сэндвич", модели DE21/DE23

Покрытие измерительной трубки : PFA

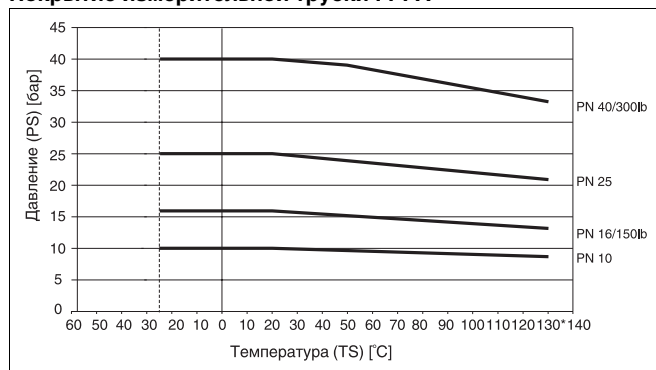


Рис. 17:

Конструкция типа "сэндвич" JIS 10K-B2210

Размер измерит. DN	Материал	PN	TS [°C]	PS [бар]
32–100	нерж. ст. 1.4404 нерж. ст. 1.4435 нерж. ст. 1.4301	10	от –25 до +130	10

Минимальная допустимая абсолютная температура

Покрытие трубки	Размер измерителя DN	P _{раб.} мбар абс.	при T _{окр. ср.} °C
PFA.	3 – 100	0	≤ 130*

Макс. допустимая температура очистки

Очистка без разборки	Покрытие трубки	T _{макс.} °C	T _{макс.} минут	T _{окр. ср.} °C
Очистка паром	PFA	150	60	25
Очистка жидкостью	PFA	140	60	25

Если температура окружающей среды > 25 °C, тогда разность необходимо вычесть из макс. температуры очистки.
T_{макс.} - Δ °C, Δ °C = (T_{окр. ср.} - 25 °C).

Максимально допустимый тепловой удар

Покрытие трубки	Тепловой удар - макс. разница температур °C	Температурный градиент °C/мин.
PFA	любая	любой

Диаграмма температуры

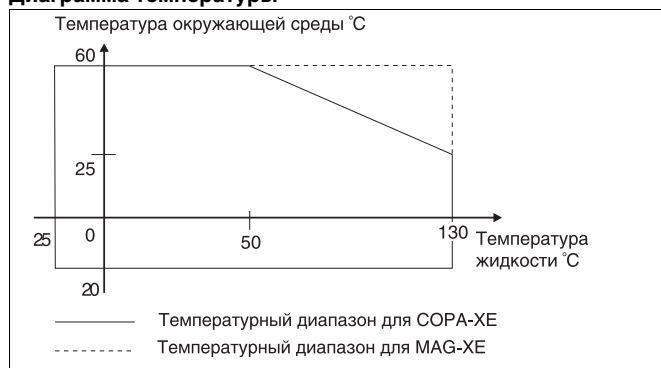


Рис. 18: Зависимости максимальной допустимой температуры окружающей среды от температуры жидкости для расходомеров с соединителями для технологических трубопроводов из нержавеющей стали и конструкции типа "сэндвич".

Температура жидкости

От -25 °C до +130 °C возможна очистка без разборки, смотрите диаграмму температур и максимальную допустимую температуру очистки.

Температура при хранении

от -20 °C до +70 °C.

Материалы первичного преобразователя расходомера

Материал покрытия трубки	Материал электрода		Конструкция электродов	
	Стандартн. вариант	Опции	Станд. вариант	Опции
Пенополиуретан	Hastelloy.-C4 (1.4539 для пищ. промышл. и хомутов Tri-Clamp	Hastelloy.-B2 нерж. ст.1.4539, нерж. ст. 1.4571 тантал, титан, платиноид. сплав	С плоской головкой	С заостр. головкой (≥ DN 10)

Материал соединительных деталей

	Станд. вариант
Фланцы по DIN	Нержавеющая сталь 1.4571
Конструкция типа "сэндвич"	нет
Под сварку с трубопроводом	Нержавеющая сталь 1.4404
Фитинги для пищ. промышл. по DIN 11851	Нержавеющая сталь 1.4404
Хомуты Tri-Clamp по DIN 32676	Нержавеющая сталь 1.4404
Наружная резьба	Нержавеющая сталь 1.4404

Соедин. коробка	Стандартный вариант	Опции
COPA-XE	Алюминиевое литье, лакокрасочное покрытие Цвета покрытия: Рама: темн.-сер. RAL 7012 Крышка: св.-сер., RAL 9002	Корпус вторичного преобразователя полностью из нержавеющей стали 1.4301
MAG-XE	Нержавеющая сталь 1.4301	—
Измерит. трубка	Нержавеющая сталь 1.4301	—
Разъем PG	Полиамид	PVDF
Корпус первичного преобразователя расходомера	Изготавливается глубокой вытяжкой из нержавеющей стали 1.4301	

Материал прокладок

Соединительные детали	Материал прокладок
Конструкция типа "сэндвич"	нет
Под сварку с трубопроводом, фитинги для пищ. промышл. , Tri-Clamp, наружная резьба	EPDM (этилен-пропилен) стандартный вариант, с одобрением FDA, силикон с одобрением FDA (опция).
Оболочка плоской прокладки	Силикон.

Класс защиты по EN 60529

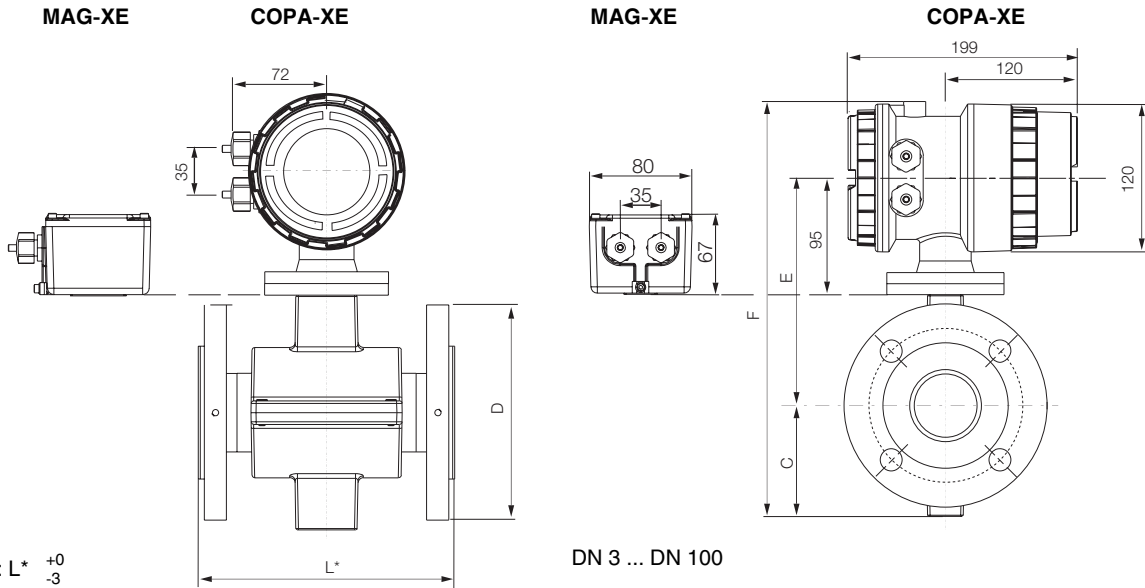
IP 67 стандартный вариант

IP 68 (только для первичного преобразователя расходомера MAG-XE).

Вибрация трубопровода

Максимально допустимая вибрация 15 м/с² (10 - 150 Гц).

Размеры первичных преобразователей расходомеров с фланцами DIN и ANSI, мод. DE41F и DE43F



Допуск: L* $\begin{matrix} +0 \\ -3 \end{matrix}$

DN 3 ... DN 100

Фланцы DIN

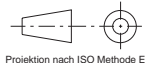
Размеры							Приблизит. масса, кг	
DN	PN ¹⁾	D	L ²⁾³⁾	F	C	E	Компактная конструкция	Удаленный первичн. преобразователь
3-8 ⁵⁾	10-40	90	130	281	62	157	5	4
10	10-40	90	200	281	62	157	5,5	4,5
15	10-40	95	200	281	62	157	5,5	4,5
20	10-40	105	200	292	73	168	6	5
25	10-40	115	200	292	73	168	6,5	5,5
32	10-40	140	200	297	78	173	8	7
40	10-40	150	200	301	82	177	8,5	7,5
50	10-40	165	200	337	90	185	11	9
65	10-40	185	200	365	104	199	16	13
80	10-40	200	200	377	110	205	19	16
100	10-16	220	250	417	130	225	20	17

Фланцы ANSI

Размеры						Масса			
DN	дюймы	150 lb D	300 lb D	L ³⁾⁴⁾		Компактная конструкция		Удаленный первичн. преобразователь	
				ISO 13359	ABB (старая длина)	150 lb прибл., кг	300 lb прибл., кг	150 lb прибл., кг	300 lb прибл., кг
3-8	1/8-5/16 ⁶⁾	89	96	130	130	5,5	5,5	4	4
10	3/8 ⁶⁾	89	96	200	270	5,5	5,5	4,5	4,5
15	1/2	89	96	200	270	5,5	5,5	4,5	4,5
20	3/4	98	118	200	270	6	6	5	5
25	1	108	124	200	270	6,5	6,5	5,5	5,5
32	1 1/4	118	134	200	280	8	8	7	7
40	1 1/2	127	156	200	280	8,5	8,5	7,5	7,5
50	2	153	165	200	280	10	10	9	9
65	2 1/2	178	191	200	330	14	14	13	13
80	3	191	210	200	340	17	17	16	16
100	4	229	254	250	400	18	18	17	17

Размеры F, C, E смотрите в таблице для фланцев DIN.

- 1) На заказ могут быть поставлены изделия с другими значениями номинального давления.
- 2) Если установлена одна заземляющее кольцо (монтируется на один фланец), размер L увеличивается следующим образом: DN 3 - 100:1.10"-4" на 3 мм.
- 3) Если установлена одна заземляющее кольцо (монтируется на один фланец), размер L увеличивается следующим образом: DN 3 - 100:1.10"-4" на 6 мм.
- 4) Если установлено два защитных фланца (монтируются на каждый фланец ANSI, старая монтажная длина), размер L увеличивается следующим образом: 1/10" - 3" на 20 мм, 4" и больше - на 25 мм
- 5) Соединительный фланец DN 10
- 6) Соединительный фланец 1/2"



Все разм. в мм

Projektion nach ISO Methode E

Рис. 19: Размеры первичного преобразователя расходомера DN 3 :1/10" - DN 100:4", фланцы DIN и ANSI.

Размеры первичных преобразователей расходомеров с фланцами DIN и ANSI, мод. DE41F и DE43F

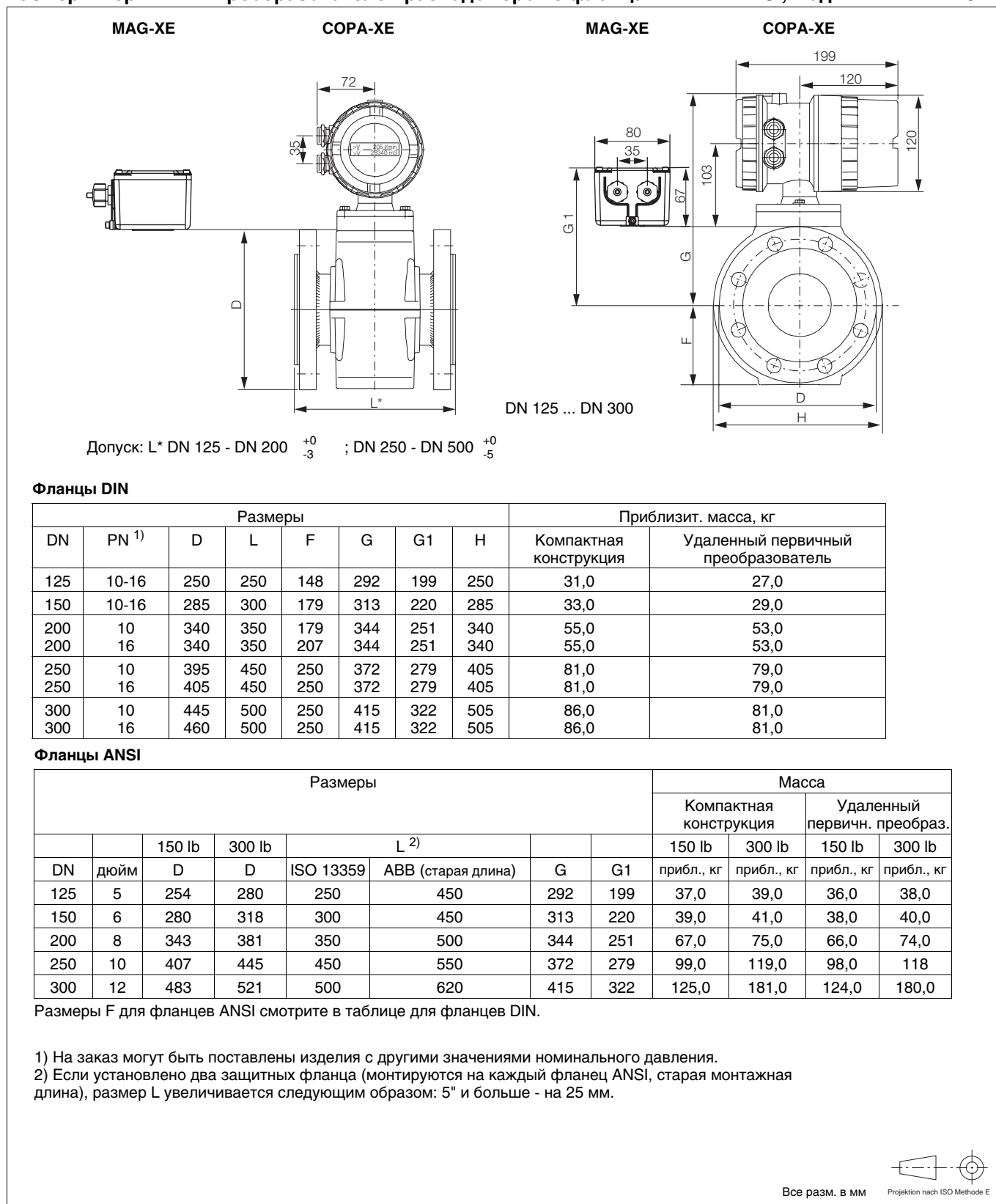


Рис. 20: Размеры первичного преобразователя расходомера DN 125:5" - DN 300:12", фланцы DIN и ANSI

Размеры первичных преобразователей расходомеров с фланцами DIN и ANSI, модели DE41F и DE43F

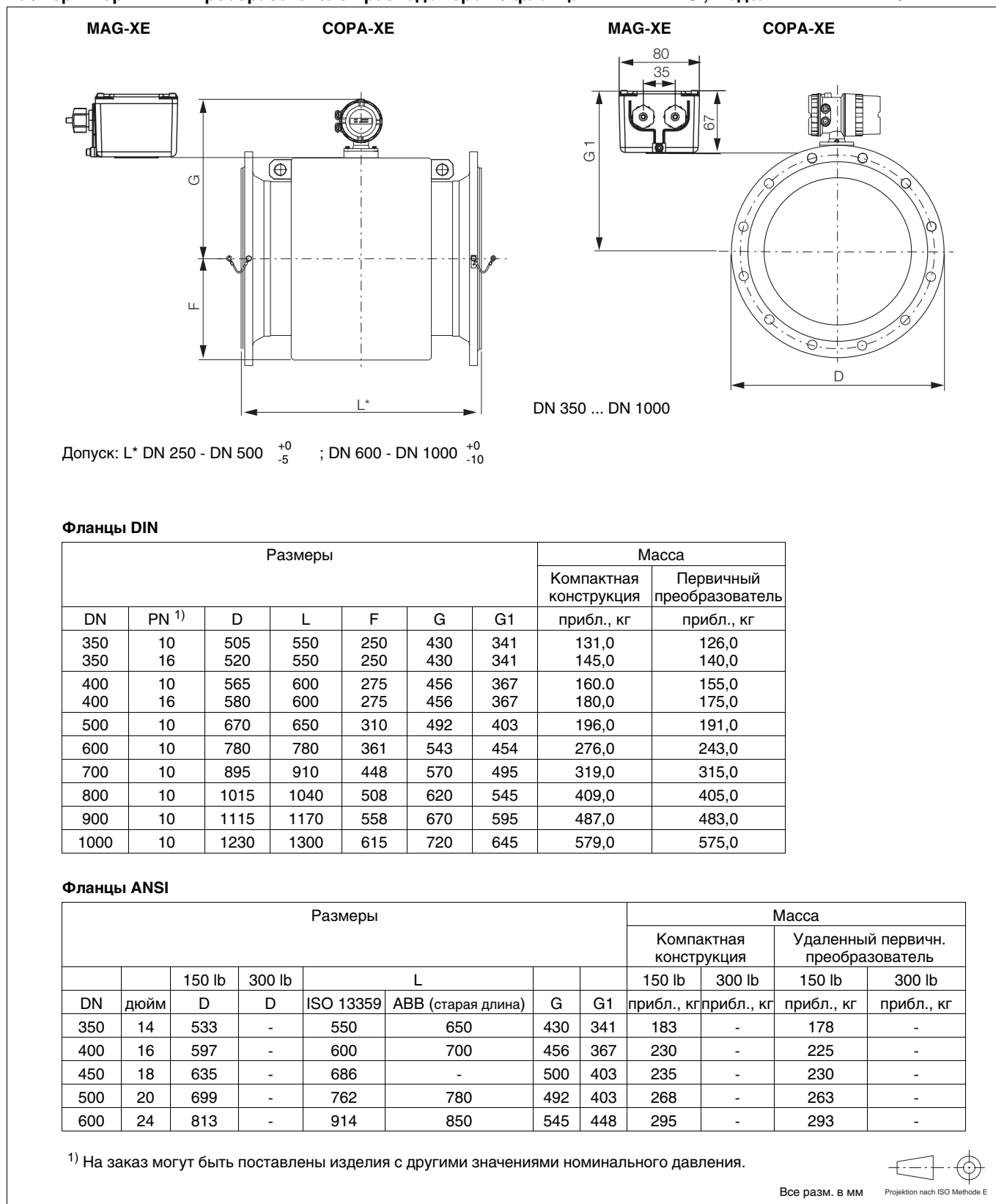


Рис. 21: Размеры первичного преобразователя расходомера DN 350:14" - DN 1000:40", фланцы DIN и ANSI.

Размеры первичных преобразователей расходомеров конструкции типа “сэндвич”, модели DE41W и DE43W

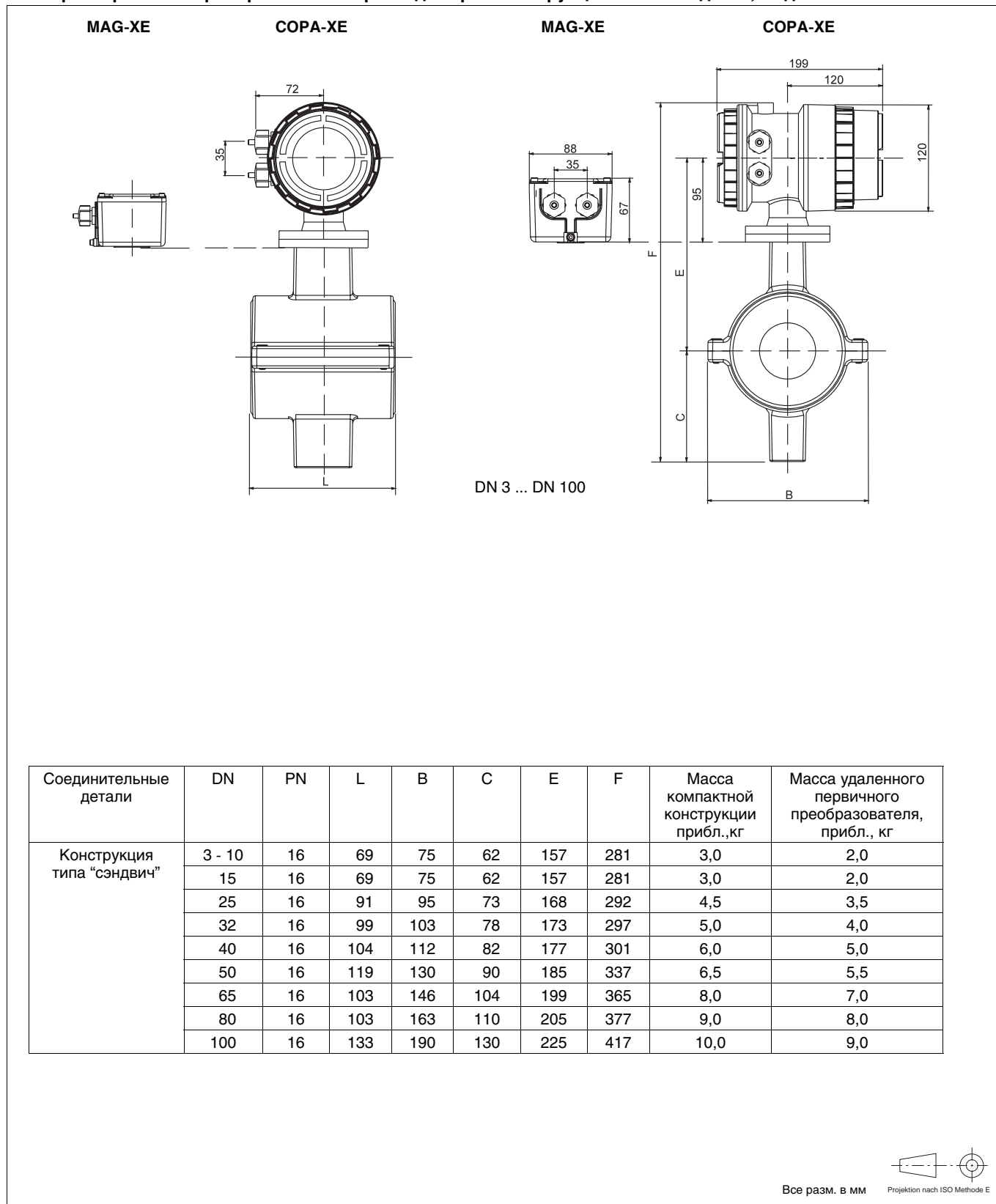
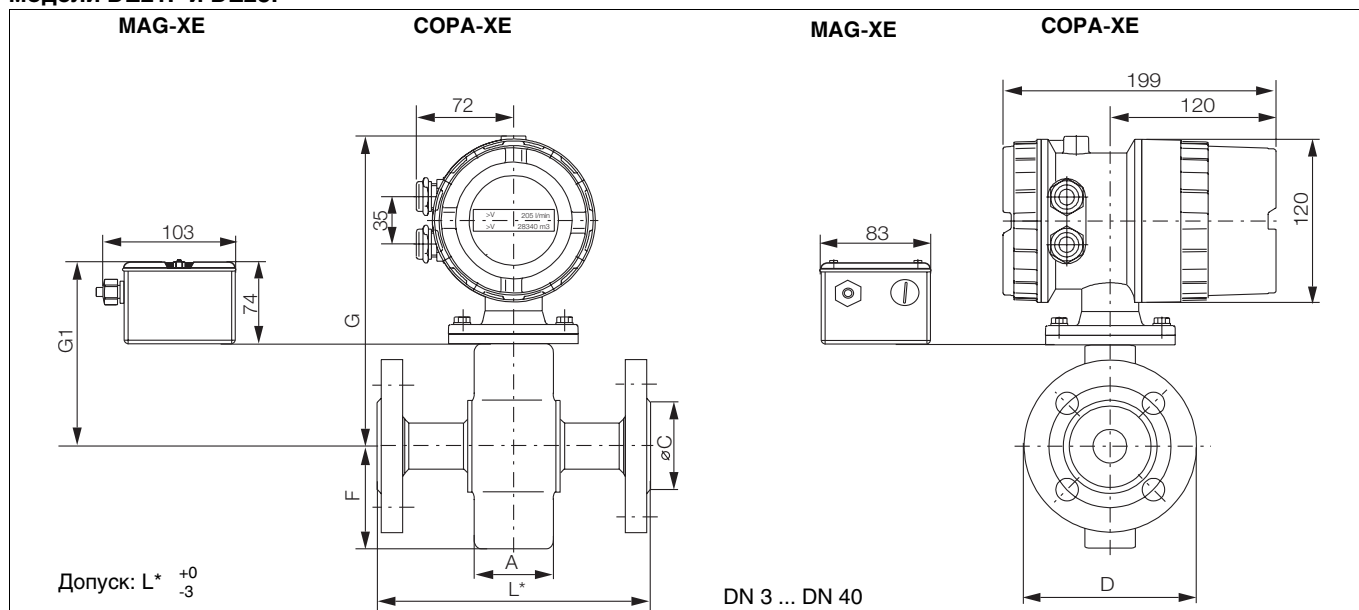


Рис. 22: Размеры первичного преобразователя расходомера DN 3:1/10" - DN 100:4", бесфланцевая конструкция.

Размеры первичных преобразователей расходомеров из нержавеющей стали с фланцами DIN и ANSI, модели DE21F и DE23F



Фланцы DIN 2501

Размеры									Масса	
DN	PN	D	L	F	G	G1	d4	A	Компактная конструкция	Удаленный первичн. преобразователь
									прибл., кг	прибл., кг
3-8 ¹⁾	10-40	90	130	63	219	133	34,9	37	3,0	2,0
10	10-40	90	200	63	219	133	34,9	37	3,0	2,0
15	10-40	95	200	63	219	133	34,9	37	3,0	2,0
20	10-40	105	200	66	223	137	42,9	42	4,5	3,5
25	10-40	115	200	73	230	144	50,8	54	5,0	4,0
32	10-40	140	200	78	235	149	63,5	62	6,0	5,0
40	10-40	150	200	82	239	153	73	67	6,5	5,5

Фланцы ANSI

Размеры							Масса			
DN	дюймы	150 lb	300 lb	L	G	G1	Компактная конструкция		Удаленный первичн. преобразователь	
							150 lb	300 lb	150 lb	300 lb
							прибл., кг	прибл., кг	прибл., кг	прибл., кг
3-8	1/8-5/16 ²⁾	89	95	130	219	133	3,0	3,0	2,0	2,0
10	3/8 ²⁾	89	95	200	219	133	3,0	3,0	2,0	2,0
15	1/2	89	95	200	219	133	3,0	3,0	2,0	2,0
20	3/4	98	118	200	223	137	4,5	4,5	3,5	3,5
25	1	108	124	200	230	144	5,0	5,0	4,0	4,0
32	1j	118	134	200	235	159	6,0	6,0	5,0	5,0
40	1S	127	156	200	239	153	6,5	6,5	5,5	5,5

Размеры F, d4 и A смотрите в таблице для фланцев DIN.

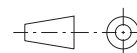
1) Соединительный фланец DN 10

2) Соединительный фланец 1/2"

Если требуется одно заземляющее кольцо, L + 3 мм, материал по запросу.

Указанные выше размеры для COPA-XE приведены для конструкции корпуса вторичного преобразователя, полученной из алюминия литьем по выплавляемой модели.

Размеры вторичного преобразователя из нержавеющей стали смотрите на стр. 23.



Все разм. в мм

Projektion nach ISO Methode E

Рис. 23: Размеры первичного преобразователя расходомера из нержавеющей стали DN 3:1/10" - DN 40:1 1/2", фланцы DIN и ANSI.

Размеры первичных преобразователей расходомеров из нержавеющей стали с фланцами DIN и ANSI, модели DE21F и DE23F

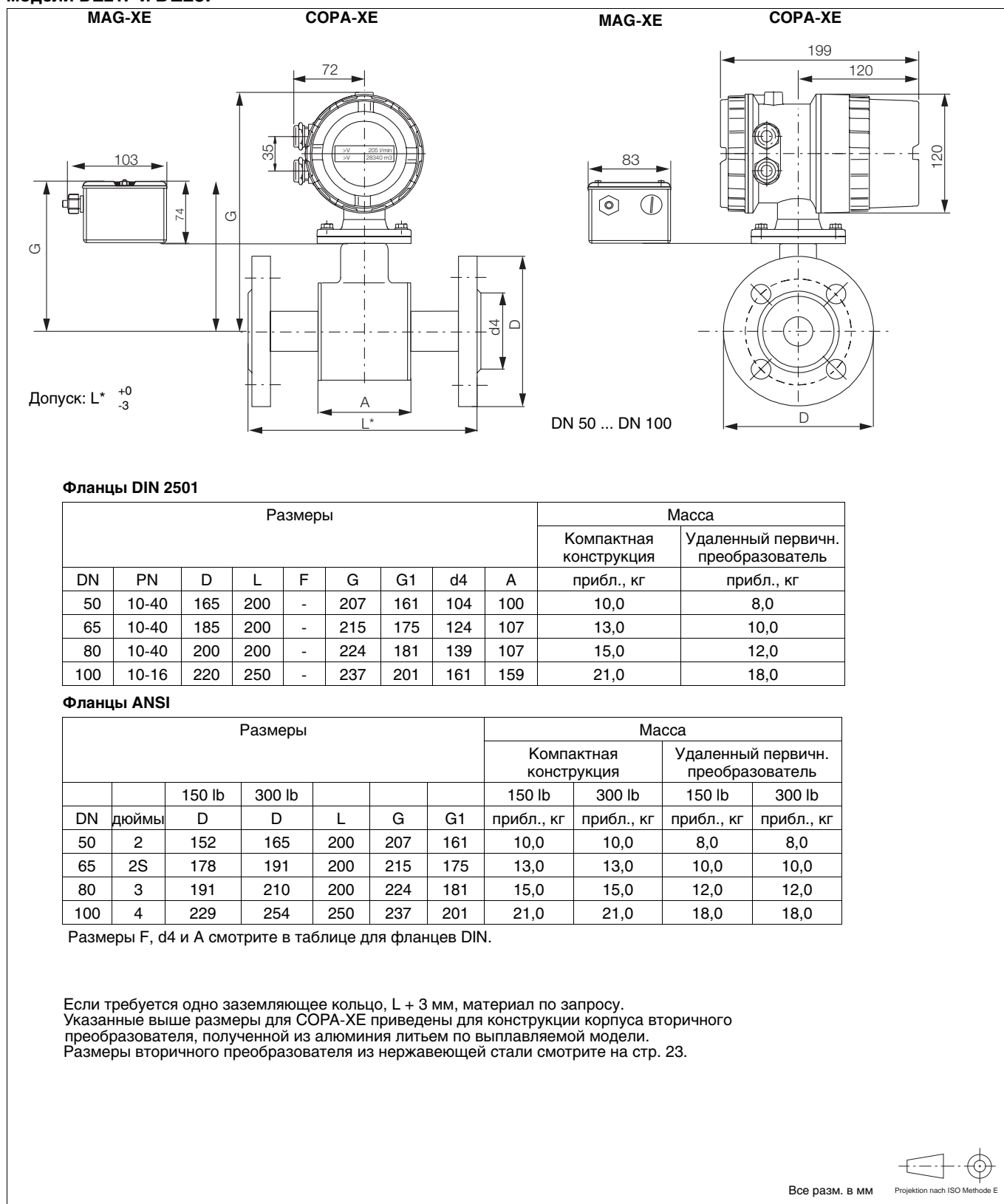


Рис. 24: Размеры первичного преобразователя расходомера из нержавеющей стали DN 50:2" - DN 100:4", фланцы DIN и ANSI

Размеры первичных преобразователей расходомеров из нержавеющей стали, конструкции типа “сэндвич”, модели DE21W и DE23W

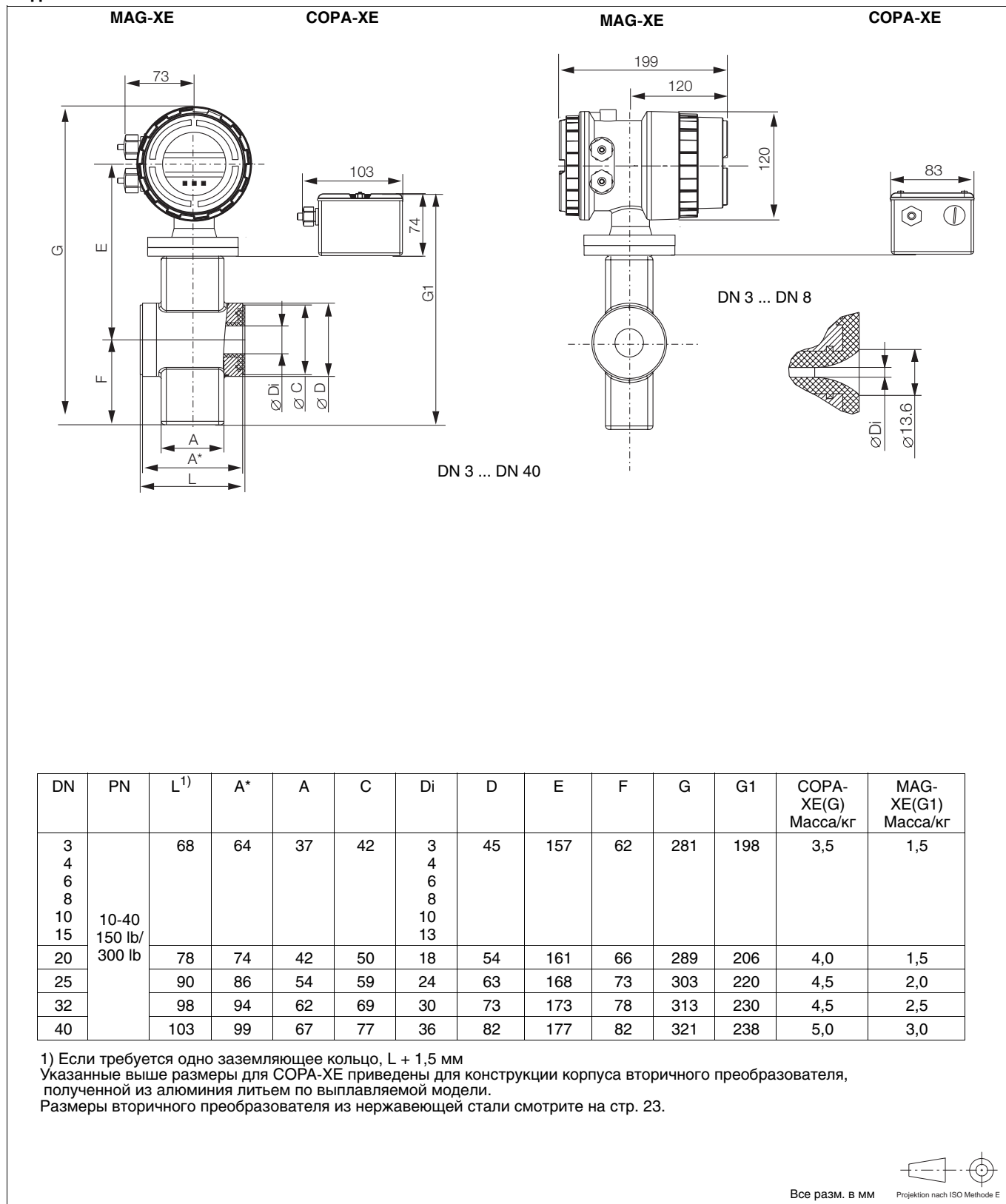


Рис. 25: Размеры первичного преобразователя расходомера из нержавеющей стали DN 3 - DN 40, бесфланцевая конструкция.

Размеры первичных преобразователей расходомеров из нержавеющей стали, конструкции типа “сэндвич”, модели DE21W и DE23W

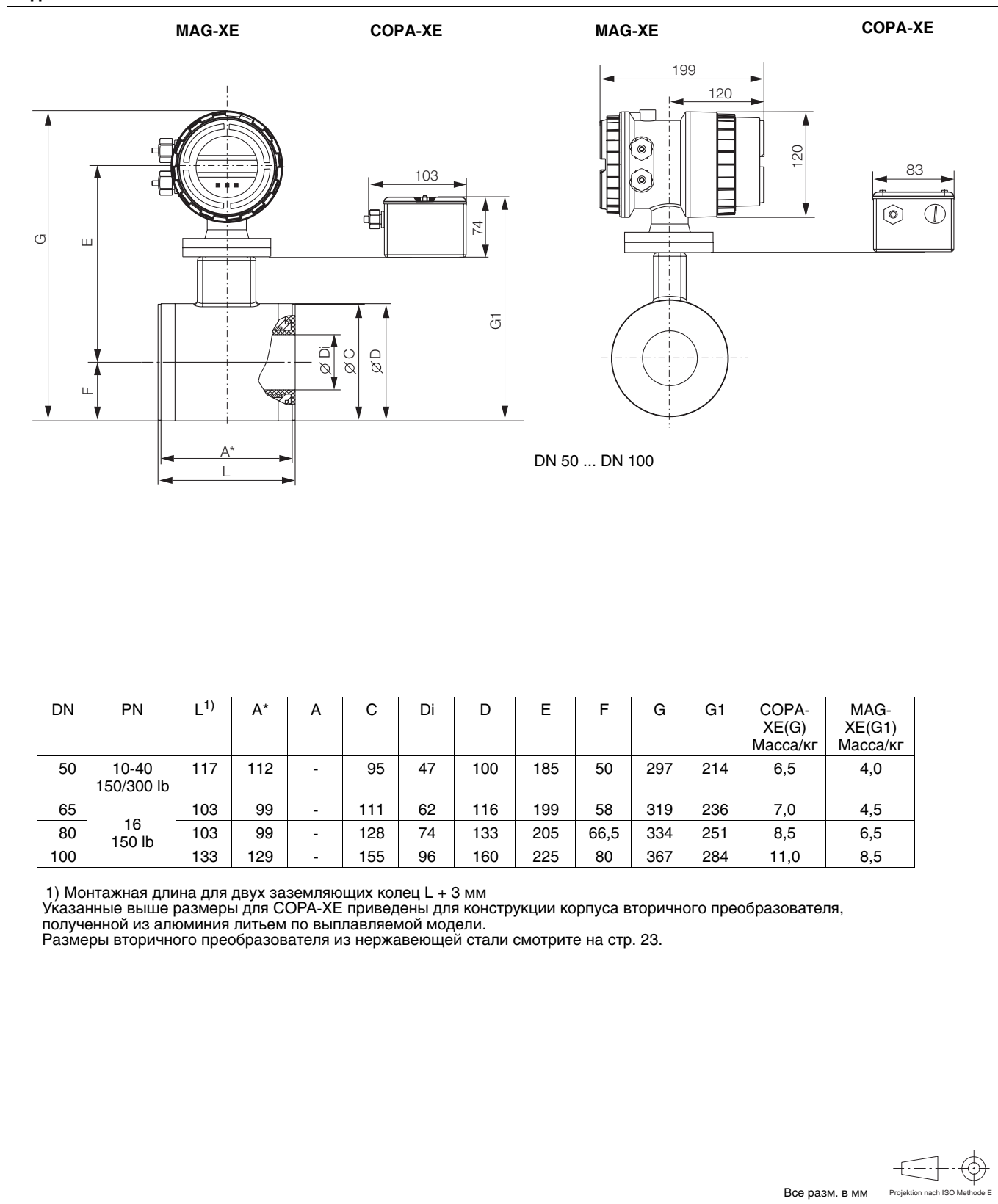


Рис. 26: Размеры первичного преобразователя расходомера из нержавеющей стали DN 50 и DN 100, бесфланцевая конструкция.

Размеры первичных преобразователей расходомеров с различными соединителями для технологического трубопровода, модели DE21_ и DE23_

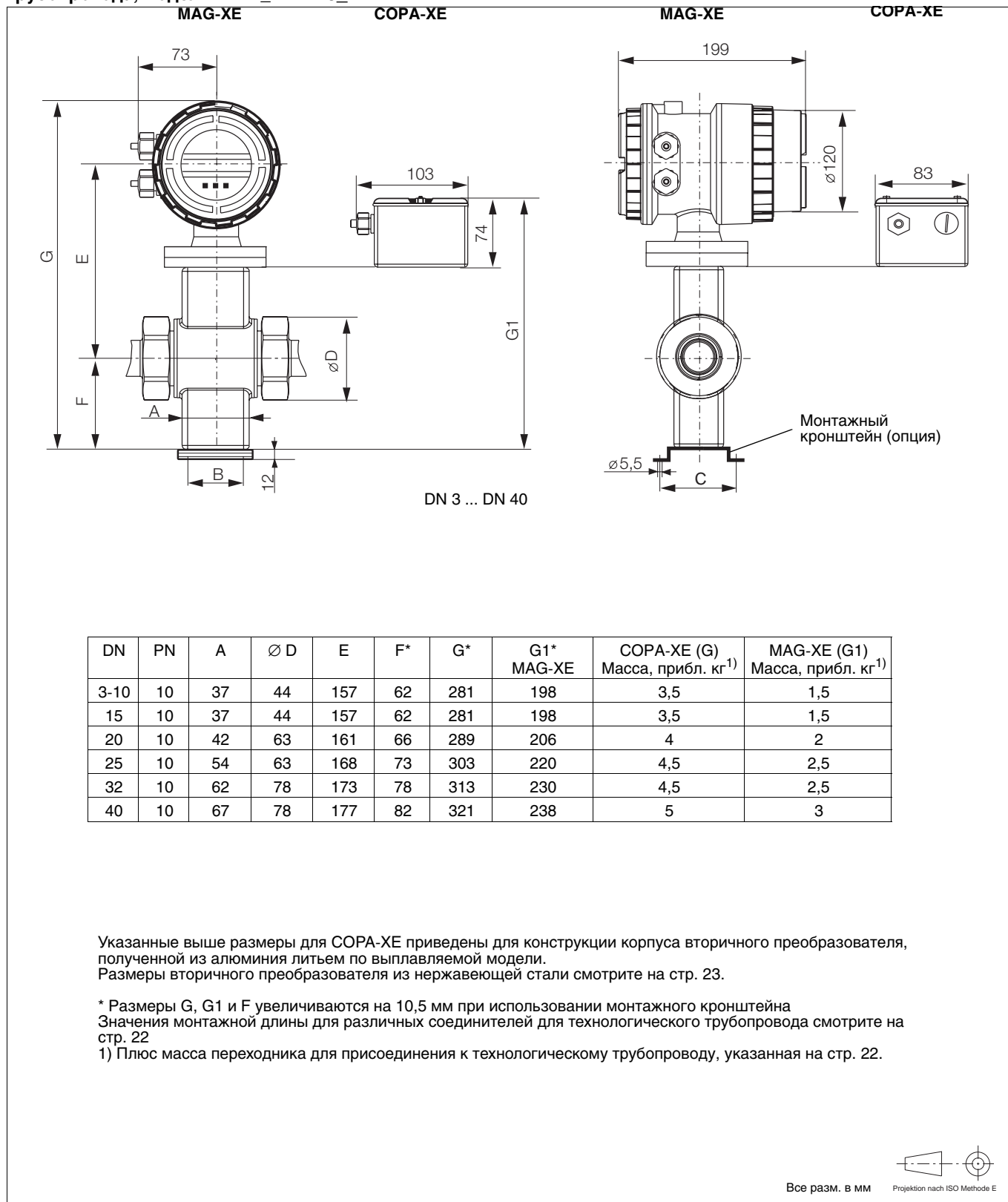


Рис. 27: Размеры первичного преобразователя расходомера из нержавеющей стали DN 3 - DN 40, различные соединители для технологического трубопровода.

Размеры первичных преобразователей расходомеров с различными соединителями для технологического трубопровода, модели DE21_ и DE23_

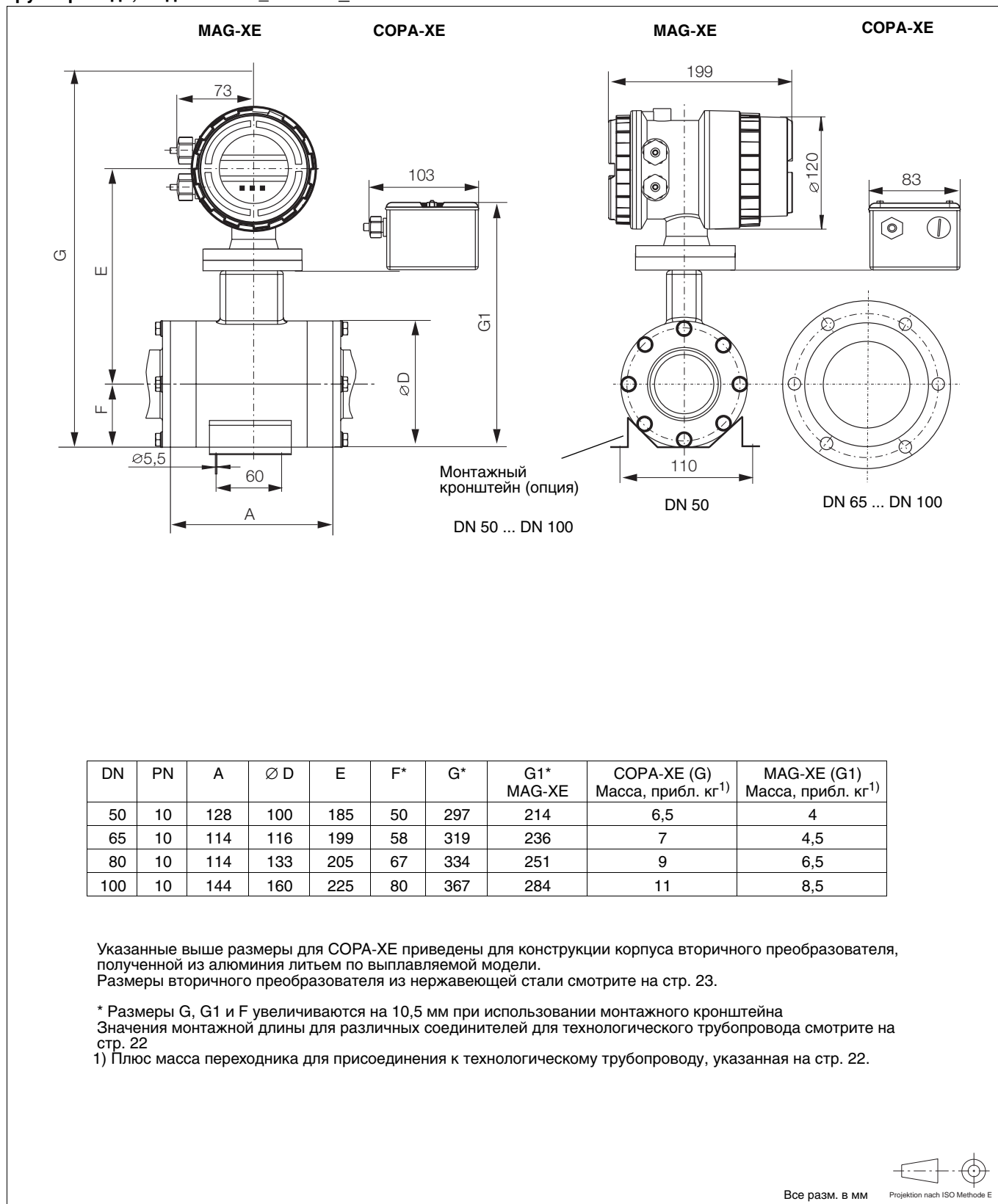
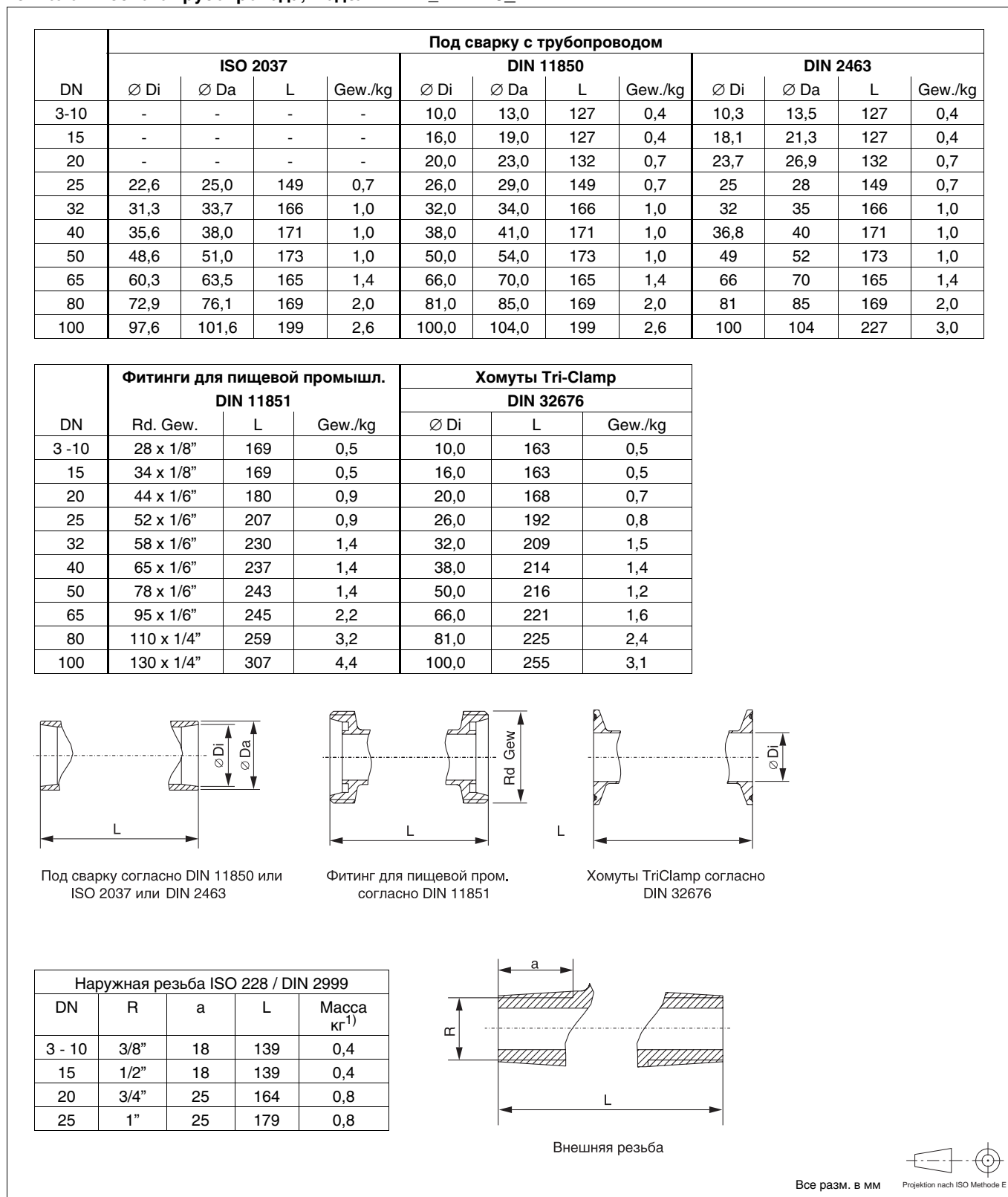


Рис. 28: Размеры первичного преобразователя расходомера из нержавеющей стали DN 50 - DN 100, различные соединители для технологического трубопровода.

Размеры расходомеров из нержавеющей стали, переходники для различных соединителей для технологического трубопровода, модели DE21_ и DE23_



Все разм. в мм Projektion nach ISO Methode E

Рис. 29: Размеры расходомеров из нержавеющей стали DN 3 - DN 100, переходники для различных соединителей для технологического трубопровода.

Габаритные размеры вторичного преобразователя из нержавеющей стали, для модели DE23_

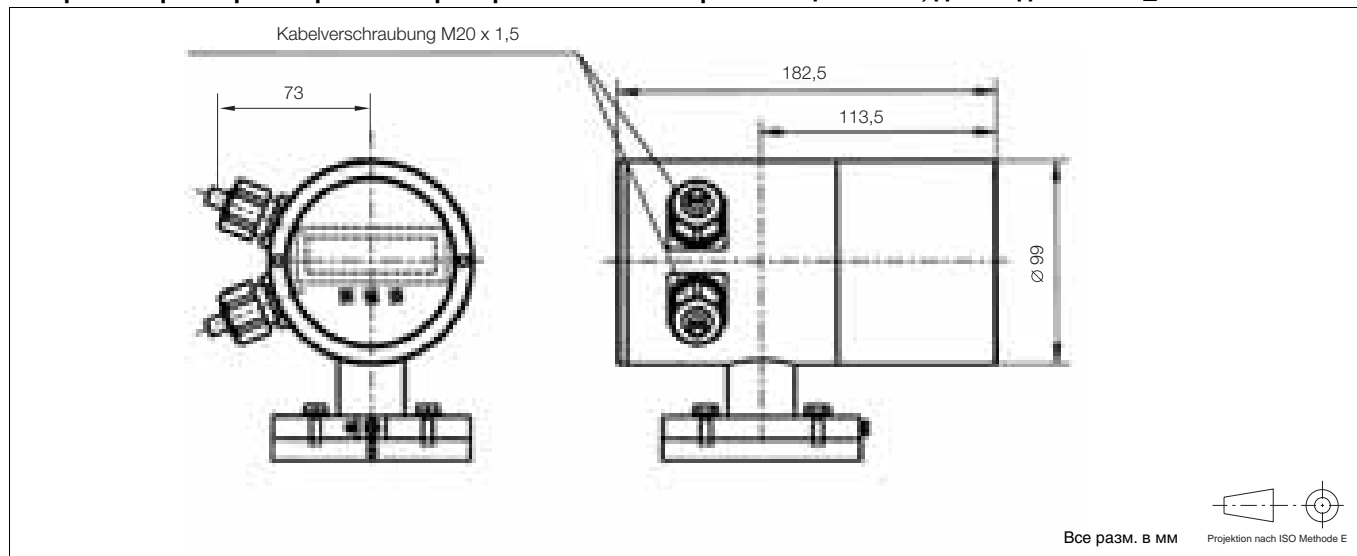


Рис. 30: Размеры вторичного преобразователя из нержавеющей стали, конструкция COPA-XE, модель DE23_.

Принадлежности для бесфланцевой конструкции модели DE41W, DE43W, DE21W, DE23W

Характеристики следующих принадлежностей зависят от размера измерителя и номинального давления:

Болты, гайки, стопорные шайбы, центрирующие элементы
Прокладки не включены в состав принадлежностей.

Материал: CrNi-сталь

Размер измерит.	Номинальное давление	Обозначение
От DN 3 до 10	PN 10 - 40	D614L265U03
	150 lb	D614L265U03
	300 lb	D614L265U04
DN 15	PN 10 - 40	D614L265U03
	150 lb	D614L266U05
	300 lb	D614L266U06
DN 20	PN 10 - 40	D614L267U04
	150 lb	D614L267U05
	300 lb	D614L267U06
DN 25	PN 10 - 40	D614L268U04
	150 lb	D614L268U05
	300 lb	D614L268U06
DN 32	PN 10 - 40	D614L269U04
	150 lb	D614L269U05
	300 lb	D614L269U06
DN 40	PN 10 - 40	D614L270U04
	150 lb	D614L270U05
	300 lb	D614L270U06
DN 50	PN 10 - 40	D614L296U04
	150 lb	D614L296U05
	300 lb	D614L296U06
DN 65	PN 10 - 16	D614L297U08
	150 lb	D614L297U10
DN 80	PN 10 - 40	D614L298U08
	150 lb	D614L298U09
DN 100	PN 10 - 16	D614L299U07
	150 lb	D614L299U09

Информация для заказа расходомеров с фланцами, модели DE43F и DE41F

В дополнение к номеру для заказа укажите следующую информацию: жидкость, температура жидкости, рабочее давление, диапазон измерения расхода, тип трубопровода, (заземляющее кольцо, заземляющие электроды).

COPA-XE				MAG-XE			
DE43F				DE41F			
Покрытие измерительной трубки							
Тв. резина	DN 15 - 1000	H				H	
Мягк. резина	DN 50 - 1000	S				S	
PTFE	DN 10 - 600	T				T	
PFA	DN 3 - 100	P				P	
Размер измерит.							
DN	3		03				03
DN	4		04				04
DN	6		06				06
DN	8		08				08
DN	10		10				10
DN	15		15				15
DN	20		20				20
DN	25		25				25
DN	32		32				32
DN	40		40				40
DN	50		50				50
DN	65		65				65
DN	80		80				80
DN	100		1H				1H
DN	125		1Q				1Q
DN	150		1F				1F
DN	200		2H				2H
DN	250		2F				2F
DN	300		3H				3H
DN	350		3F				3F
DN	400		4H				4H
DN	450		4F				4F
DN	500		5H				5H
DN	600		6H				6H
DN	700		7H				7H
DN	800		8H				8H
DN	900		9H				9H
DN	1000		1T				1T
Мат. сигнального / заземляющего электрода¹⁾							
CrNi-сталь (1.4571)/ нет (стн. вар. для тв./мягкой резины)		S					S
Hastelloy B-2 (2.4617)/ нет		B					B
Hastelloy C-4 (2.4610)/ нет (Стн. вар. для PTFE/PFA)		H					H
Титан / нет		M					M
Тантал / нет		T					T
CrNi-сталь (1.4539) / нет		F					F
платиноиридиевый сплав / нет		P					P
CrNi-сталь (1.4571) / с		E					E
Hastelloy B-2 (2.4617) / с		N					N
Hastelloy C-4 (2.4610) / с		O					O
Титан / с		I					I
Тантал / с		Q					Q
CrNi-сталь (1.4539) / с		R					R
Платиноиридиевый сплав / с		G					G
Номинальное давление							
PN 10			C				C
PN 16			D				D
PN 25			E				E
PN 40			F				F
JIS K10 (только до DN 100)			K				K
ANSI 150 lbстарая монтажная длина (только для замены))			P				P
ANSI 300 lbстарая монтажная длина (только для замены)			Q				Q
ANSI 150 lbмонтажная длина ISO			R				R
ANSI 300 lb монтажная длина ISO			S				S
Материал соединительных деталей	Сталь (Станд. вариант от DN 20)		1				1
	CrNi-сталь 1.4571ст. вар. DN 3-15		3				3

¹⁾ Заземляющие электроды используются для измерителей с размерами DN 3 - 300
В стандартном варианте проводящий заземляющий электрод встроен в покрытие из твердой / мягкой резины в измерителях с размерами DN 125 - 1000.
Заземляющие электроды не требуются.

Продолжение на следующей странице.

COPA-XE		MAG-XE	
Номер для заказа	DE43F	DE41F	
Принадлежности			
нет	A		
Защитные пластины 1.4571 (для обеих сторон)	B	A	
Заземляющее кольцо 1.4571 (для одной стороны ²⁾)	C	B	
Защитные фланцы 1.4571 (для обеих сторон ³⁾)	D	C	
		D	
Диапазон температур			
Стандартная температура < 130 °C	S	S	
Сертификаты			
Стандартный вариант (нет)	A		
Серт. на матер. 3.1B п. EN10204 и серт. испытаний давл. по AD-2000	D		A
Испытания давлением по AD -2000	G		D
Сертификат инспектирования по EN10204 3.1B	F		G
			F
Сертификаты калибровки			
нет	A		
Сертификация для холодной воды / сточных вод (DN 25 - 1000)	B		B
Сертификация для других жидкостей, кроме воды	C		C
Класс защиты	IP 67 (Резьба кабельного разъема указана в разделе "Применение")		
			2
Питание	Высокое напряж. 100 - 230 В пер. тока (-15/+10 %) Низкое напряжение 16,8 - 26,4В пер. тока / 16,8 - 31,2 В пост. т.		
			G K
Дисплей	Управление магнитным стеклом, подсветка дисплея		
			D
Опции входов / выходов			
Выход тока +Активный импульсный выход +Входной контакт + Вых.й контакт			01
Вых. тока +Акт. импульсный выход +Входн. конт. +Вых. контакт +Прот. HART			02
Выход тока +Пассивный импульсный выход +Входной контакт +Вых. контакт			03
Выход тока +Пас. имп. выход +Входной контакт +Вых. контакт +Прот. HART			04
Выход тока +Пассивный импульсный выход +Выходной контакт +RS485			05
Пассивный импульсный выход +Выходной контакт +PROFIBUS DP			06
PROFIBUS PA 3.0			14
FOUNDATION Fieldbus			15
PROFIBUS PA 3.0 (с вилкой M12)			16
Применение			
Корпус втор. преобразователя с резьбой для каб. разъема M 20 x 1.5 (ст. вар.)			0
Корпус вторичного преобразователя с резьбой для кабельного разъема NPT 1/2"			2
Корпус вторичного преобразователя с резьбой для кабельного разъема PF 1/2"			3

²⁾ Заземляющее кольцо смонтировано на фланце с одной стороны (только для первичных преобразователей расходомеров ≤ DN 300:12")

³⁾ Только совместно с фланцами ANSI (старая монтажная длина)

Дополнительная информация для заказа должна быть предоставлена в письменном виде

Паспортная табл. Частота возбуждения

Немецкий	DN 3 - 1000 / 6 1/4 Гц (сеть 50 Гц)
Английский	DN 3 - 100 / 12 1/2 Гц (сеть 50 Гц)
Французский	DN 3 - 1000 / 7 1/2 Гц (сеть 60 Гц)
	DN 3 - 100 / 15 Гц (сеть 60 Гц)

Конструкция электродов

Стандартный вариант
С заостренной головкой (от DN 10, сталь 1.4539), для
высокого содержания жира

COPA-XE										MAG-XE									
DE43W										DE41W									
Опции входов / выходов																			
Выход тока +Активный импульсный выход +Входной контакт + Вых. контакт										01									
Выход тока +Акт. имп. выход +Входной контакт +Вых. контакт +Прот. HART										02									
Выход тока +Пассивный импульсный выход +Входной контакт +Вых. контакт										03									
Выход тока +Пас. имп. выход +Входной контакт +Вых. контакт +Прот. HART										04									
Выход тока +Пассивный импульсный выход +Выходной контакт +RS485										05									
Пассивный импульсный выход +Выходной контакт +PROFIBUS DP										06									
PROFIBUS PA 3.0										14									
FOUNDATION Fieldbus										15									
PROFIBUS PA 3.0 (с заглушкой M12)										16									
Применение																			
Корпус втор. преобр. с резьбой для кабельного разъема M 20 x 1.5 (ст. вариант)										0									
Корпус вторичного преобразователя с резьбой для кабельного разъема NPT 1/2"										2									
Корпус вторичного преобразователя с резьбой для кабельного разъема PF 1/2"										3									

Дополнительная информация для заказа должна быть предоставлена в письменном виде.

Паспортная табл. Частота возбуждения		Конструкция электродов
Немецкий	DN 3 - 1000 / 6 1/4 Гц (сеть 50 Гц)	Стандартный вариант
Английский	DN 3 - 100 / 12 1/2 Гц (сеть 50 Гц)	С заостренной головкой (от DN 10, сталь 1.4539), для
Французский	DN 3 - 1000 / 7 1/2 Гц (сеть 60 Гц)	высокого содержания жира
	DN 3 - 100 / 15 Гц (сеть 60 Гц)	

Примечание:

Принадлежности для варианта конструкции типа "сэндвич" смотрите на стр. 23.

COPA-XE										MAG-XE									
Компактный вариант COPA-XE										DE21F									
Питание																			
Высокое напряжение 100 - 230 В перем. тока (-15/+10%)										G									
Низкое напряжение 16,8 - 26,4 В перем. тока / 6,8 - 31,2 пост. тока										K									
Дисплей																			
Управление магнитным стеклом, подсветка дисплея										D									
Опции входов / выходов																			
Выход тока +Активный импульсный выход +Входной контакт + Выходной контакт										01									
Выход тока +Акт. имп. выход +Входной контакт +Вых. контакт +Протокол HART										02									
Выход тока +Пассивный имп. выход +Входной контакт +Выходной контакт										03									
Выход тока +Пас. имп. выход +Входной контакт +Вых. контакт +Протокол HART										04									
Выход тока +Пассивный импульсный выход +Выходной контакт +RS485										05									
Пассивный импульсный выход +Выходной контакт +PROFIBUS DP										06									
PROFIBUS PA 3.0										14									
FOUNDATION Fieldbus										15									
PROFIBUS PA 3.0 (с заглушкой M12)										16									
Применение																			
Корпус вторичного преобразоват.я из алюм. с резьбой для каб. разъема M20 x 1,5										0									
Корпус вторичн. преобраз. из нерж. стали с резьбой для кабел. разъема M20 x 1,5										1									
Корпус вторичного преобразоват.я из алюм. с резьбой для каб. разъема NPT 1/2"										2									
Корпус вторичного преобразоват.я из алюм. с резьбой для каб. разъема PF 1/2"										3									

Дополнительная информация для заказа должна быть предоставлена в письменном виде.

Паспортная табличка
Немецкий
Английский
Французский

Частота возбуждения
DN 3 - 100 / 12 1/2 Гц (сеть 50 Гц)
DN 3 - 100 / 15 Гц (сеть 60 Гц)

Конструкция электродов
Стандартный вариант
С заостренной головкой (от DN 10, материал 1.4539), для высокого содержания жира

Материал прокладок
EPDM с одобрением FDA
Силикон с одобрением FDA

Информация для заказа расходомеров из нержав. стали DN 3 - DN 100

COPA-XE				MAG-XE			
Компакт. вариант COPA-XE		DE23		DE21			
Соединительные детали:							
Наружная резьба ISO 228 (только DN3-25)	E			E			
Под сварку с трубопр. ISO 2037 (DN 25-100)	P			P			
Под сварку с трубопр. по DIN2463	Q			Q			
Под сварку с трубопр. по DIN 11850	R			R			
Фитинги для пищ. пром. для DIN 11851	S			S			
Хомуты Tri-Clamp DIN 32676	T			T			
Без адаптера (для заказов на замену)	V			V			
Конструкция типа "сэндвич"	W			W			
Другое	Z			Z			
Покрытие трубки расходомера							
PFA		P		P			
Размер измерителя	DN 3		03				03
	DN 4		04				04
	DN 6		06				06
	DN 8		08				08
	DN 10		10				10
	DN 15		15				15
	DN 20		20				20
	DN 25		25				25
	DN 32		32				32
	DN 40		40				40
	DN 50		50				50
	DN 65		65				65
	DN 80		80				80
	DN 100		1H				1H
Материал сигнального / заземляющего электр.¹⁾							
CrNi-Сталь 1.4571 /нет			S				S
Hastelloy B-2 (2.4617) /нет			B				B
Hastelloy C-4 (2.4610) /нет, стандартный вариант			H				H
Титан /нет			M				M
Тантал /нет			T				T
CrNi-сталь 1.4539 /нет (для пищевой пром.)			F				F
Платиноиридиевый сплав /нет			P				P
CrNi-сталь 1.4571 /с			E				E
Hastelloy B-2 (2.4617) /с			N				N
Hastelloy C-4 (2.4610) /с, стандартный вариант			O				O
Титан /с			I				I
Тантал /с			Q				Q
CrNi-сталь 1.4539 /с (для пищевой промышл.)			R				R
Платино-иридиевый сплав			G				G
Номинальное давление							
PN 10 Стандартный вариант для хомутов Tri-Clamp, Наружной резьбы, фитингов для пищевой пром.			C				C
PN 16 (конструкция типа "сэндвич" DN 3 - 100)			D				D
PN 40 (конструкция типа "сэндвич" DN 3 - 50)			F				F
ANSI 150 lb (конструкция типа "сэндвич" DN 3 - 100)			P				P
ANSI 300 lb (конструкция типа "сэндвич" DN 3 - 50)			Q				Q

Продолжение на следующей странице

¹⁾ Заземляющие электроды используются для расходомеров с размерами DN 3 - 100

COPA-XE		MAG-XE	
Компактный вариант COPA-XE DE23		DE21	
Материал соединительных деталей			
Нет (только для конструкции типа "сэндвич")	0	0	
CrNi-сталь 1.4404	4	4	
Другое	9	9	
Принадлежности			
нет	A	A	
монтажный кронштейн	C	C	
Диапазон температур	Стандартная температура < 130 °C	S	
Сертификаты			
Стандартный вариант (нет)	A	A	
Сертификат на мат. 3.1B по EN10204 и серт. испыт. давл. по AD-2000	D	D	
Испытания давлением по AD-2000	G	G	
Сертификат инспектирования по EN10204 3.1B	F	F	
Сертификаты калибровки			
Нет	A	A	
Сертификация для холодной воды / сточных вод (DN 25 - 100)	B	B	
Сертификация для других жидкостей, кроме воды	C	C	
Класс защиты			
IP 67 ((Резьба кабельного разъема указана в разделе "Применение")	2	IP 67 (рез. для каб. разъема PG13,5)	2
		IP 68 (рез. для каб. разъема PG13,5)	3
Питание			
Высокое напряжение 100 - 230 В пер. тока (-15/+10 %)	G		
Низкое напряжение 16,8 - 26,4 В пер. тока / 16,8-31,2 В пост. тока	K		
Дисплей			
Управление магнитным стеклом, подсветка дисплея	D		
Опции входов / выходов			
Выход тока +Активный импульсный выход +Входной контакт + Вых. контакт	01		
Выход тока +Акт. имп. выход +Входной контакт +Вых. контакт +Протокол HART	02		
Выход тока +Пассивный импульсный выход +Входной контакт +Вых. контакт	03		
Выход тока +Пас. имп. выход +Входной контакт +Вых. контакт +Протокол HART	04		
Выход тока +Пассивный импульсный выход +Выходной контакт +RS485	05		
Пассивный импульсный выход +Выходной контакт +PROFIBUS DP	06		
PROFIBUS PA 3.0	14		
FOUNDATION Fieldbus	15		
PROFIBUS PA 3.0 (с заглушкой M12)	16		
Применение			
Корпус вторичного преобр. из алюминия с резьбой для каб. разъема M20 x 1.5	0		
Корпус вторичного преобр. из нерж. стали с резьбой для каб. разъема M20 x 1,5 (1		
Корпус вторичного преобр. из алюминия с резьбой для каб. разъема NPT 1/2"	2		
Корпус вторичного преобр. из алюминия с резьбой для каб. разъема PF 1/2"	3		

Дополнительная информация для заказа должна быть предоставлена в письменном виде.

Паспортная табличка	Частота возбуждения	Конструкция электродов
Немецкий	DN 3 - 100 / 12 1/2 Гц (сеть 50 Гц)	Стандартный вариант
Английский	DN 3 - 100 / 15 Гц (сеть 60 Гц)	С заостренной головкой (от DN 10,
Французский		Материал 1.4539), для высокого содержания жира

Материал прокладок
а) EPDM с одобрением FDA
b) Силикон с одобрением FDA

Примечание:

Принадлежности для варианта конструкции типа "сэндвич" смотрите на стр. 23.

Технические характеристики вторичного преобразователя для COPA-XE и MAG-XE

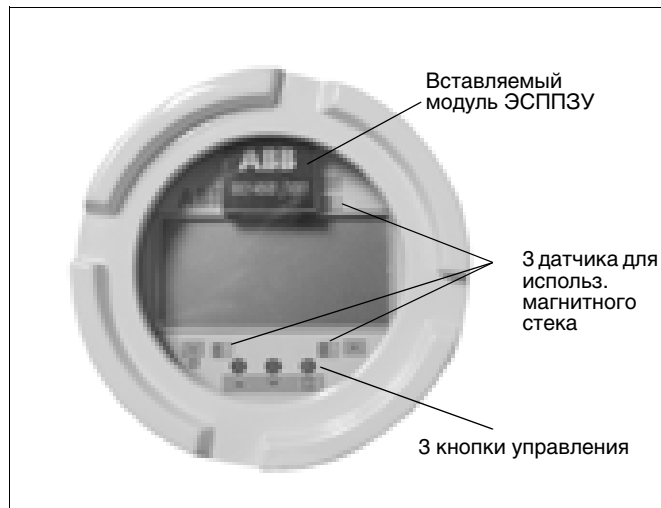


Рис. 31: Клавиатура и дисплей вторичного преобразователя.

Диапазон измерения расхода

Плавно регулируется в пределах от 0,5 до 10 м/с

Точность

≤ 0,5% от диапазона измерений

Воспроизводимость

≤ 0,15 % от диапазона измерений

Минимальная проводимость

5 мкСм/см
(20 мкСм/см для деминерализованной воды)

Время отклика

Для ступенчатого изменения 0-99 % (соответствует 5) ≥ 1 с

Напряжение питания

Высокое переменное напряжение: 100 - 230 В (-15/+10 %)
Низкое переменное напряжение: 16,8-26,4 В
Низкое постоянное напряжение: 16,8 - 31,2 В, пульсация: < 5 %

Создание магнитного поля

6 1/4, 7 1/2 Гц 12 1/2 Гц, 15 Гц
(при частоте сети питания 50/60 Гц)

Питание

≤ 14 ВА для питания переменного тока (первичный и вторичный преобразователи расходомера)
≤ 6 Вт для питания постоянного тока (первичный и вторичный преобразователи расходомера)

Температура окружающей среды

От -20 до +60 °С, смотрите график температур на стр. 9

Электрические подключения

Подпружиненные зажимы без винтов
Класс защиты по EN 60529
IP 67, IP 68 (только первичный преобразователь расходомера MAG-XE)

Измерение прямого / обратного потока

Направление потока показывается стрелками на дисплее и сигналом на оптронном выходе (выходе внешнего контакта).

Дисплей

У дисплея имеется подсветка. Данные можно вводить с помощью 3 кнопок клавиатуры или без открывания корпуса с помощью магнитного стека.

Полностью графический жидкокристаллический точечноматричный дисплей 2х16 символов. Внутреннее значение расхода суммируется по отдельности для каждого направления потока с использованием одних из 16 различных непосредственно выводимых технических единиц измерения. Значение расхода выводится в процентах или с использованием любых из 45 различных непосредственно выводимых технических единиц измерения. Корпус вторичного преобразователя можно поворачивать на 90°. Дисплей может устанавливаться в трех положениях, обеспечивающих его оптимальную читаемость. В мультиплексном режиме в дополнение к выбору вывода данных в 1-й и 2-й строках, значение расхода может выводиться в виде %, непосредственно выводимых технических единиц измерения или столбчатой диаграммы, также могут выводиться показания сумматора для прямого или обратного направлений, номер технологической позиции или значение выходного тока i.

Варианты конструкции корпуса вторичного преобразователя

Для модели COPA XE

Компактная конструкция, корпус вторичного преобразователя отлит из легкого металла, окрашен, толщина слоя лакокрасочного покрытия 60 мкм, цвет задней части RAL 7012 темно-серый, цвет передней части (крышки) RAL 9002 светло-серый.

Опция

Корпус вторичного преобразователя из нержавеющей стали.

Для модели MAG-XE

- Корпус для установки на оборудовании отлит из легкого металла, окрашен, толщина слоя лакокрасочного покрытия 60 мкм, цвет задней части RAL 7012 темно-серый, цвет передней части (крышки) RAL 9002 светло-серый.
- Вставка 19 дюймов
- Корпус для крепления к панели
- Корпус для установки на направляющую.

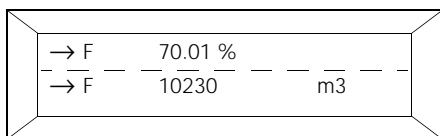
Масса:

COPA-XE: смотрите раздел "Размеры"
MAG-XE: корпус для установки на оборудование: 4,5 кг
Вставка 19 дюймов: 1,5 кг
Корпус для установки на направляющую: 1,2 кг
Корпус для крепления к панели 1,2 кг.

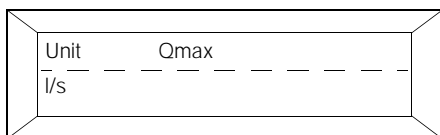
Кабель для передачи сигналов (только для MAG-XE)

Максимальная длина кабеля между первичным преобразователем расходомера и вторичным преобразователем составляет 50 м. Каждая расходомерная систем поставляется с кабелем для передачи сигналов длиной 10 м. Если требуется кабель длиной больше 10 м, его необходимо заказать с использованием обозначения D173D018U02.

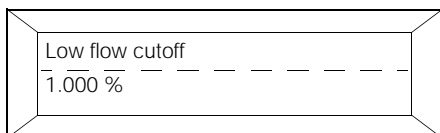
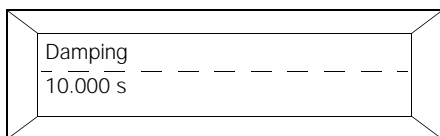
Дисплей



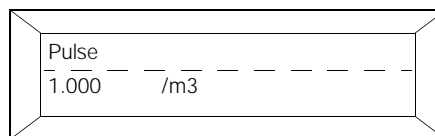
Показывается мгновенное значение расхода в % от заданного диапазона измерений или в непосредственно выводимых единицах измерения. Суммированное значение расхода показывается во 2-й строке (вместе с единицами измерения).



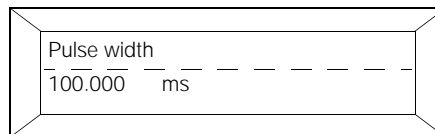
Расход может выводиться в процентах или в виде одних из 45 различных непосредственно выводимых технических единиц измерения. Суммарное значение расхода может выводиться с использованием одних из 16 различных единиц измерения, включая литры, галлоны, кубические метры, тонны (при условии задания плотности). Также можно использовать задаваемые пользователем единицы измерения.



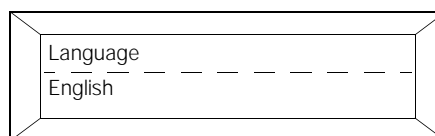
Значение отключения при малом расходе можно задавать в пределах от 0 до 10% от максимума (относится к выходу тока и импульсному выходу, а также к выводимым значениям).



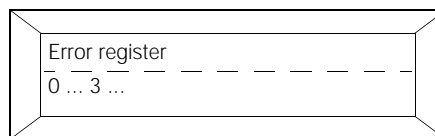
Коэффициент импульсов, который можно задавать в пределах от 0,001 до 1000, является множителем для выводимых значений



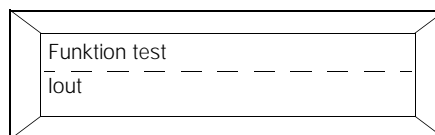
Длительность импульсов можно задавать в пределах от 0,1 до 2000 мс, и она автоматически проверяется.



Для вывода данных может использоваться ряд языков.



Используется автоматический самоконтроль с выводом сообщений об ошибках и сигналах с помощью выходного контакта. Все выявленные ошибки хранятся в регистре ошибок.

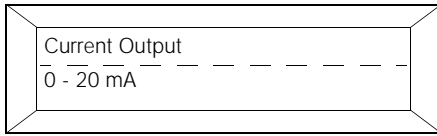


Можно проверять отдельные узлы вторичного преобразователя. Для целей ввода в эксплуатацию и проведения испытаний можно задавать значения на всех выходах.

Изоляция входов/выходов

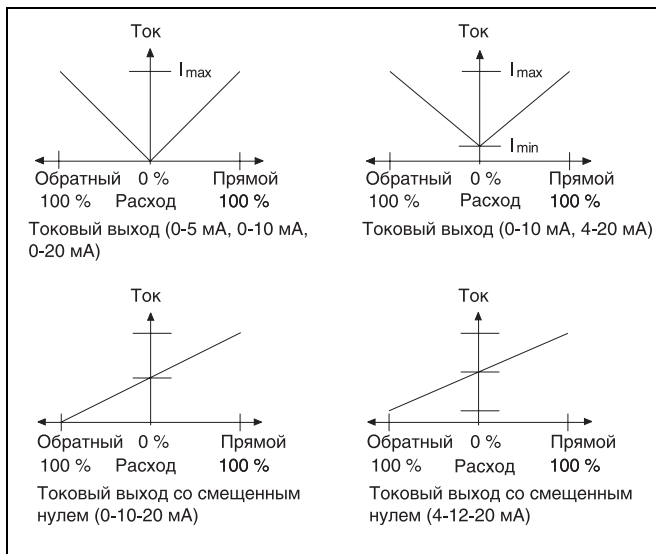
Выход тока и импульсный выход изолированы от входной цепи и друг от друга.

1.) Аналоговые выходные сигналы



а) Выход тока (контакты +/-)

0/4-20 мА, нагрузка ≤ 600 Ом; 0/2-10 мА, нагрузка ≤ 1200 Ом
0-5 мА нагрузка ≤ 2400 Ом, выбираемая. Контакты: +/-



б) Масштабированный импульсный выход (контакты V8, V9 или Ux, V8)

Масштабированный импульсный выход макс. 5 кГц, коэффициент импульсов, который может задаваться в пределах от 0,001 до 1000, является множителем для выводимого значения (1 импульс/м³ x 1000). Длительность импульсов может задаваться в пределах от 0,1 до 2000 мс. Переключение между активной и пассивной конфигурациями выполняется с помощью переключек.

Функция	Оптронный пассивный	Активный
Функция	E9, C9	9, 10
Рабочее напряжение	0 В ≤ U _{CEL} ≤ 2 В	16 В ≤ U ≤ 30 В
Рабочий ток и частота	0 мА ≤ I _{CEH} ≤ 0,2 мА 5 мА ≤ I _{CEL} ≤ 220 мА f _{max} ≤ 5 кГц	20 мА ≤ I ≤ 150 мА f _{max} = 4 Гц Длит. имп.: ≤ 50 мс Имп.: 16 В ≤ 25 мс Скважность: ≥ 1:4 (Ton : Toff)
		2 мА ≤ I ≤ 20 мА f _{max} = 5 кГц 16 В ≤ U ≤ 30 В

с) Выходной контакт

Программным способом для выходного контакта могут быть заданы следующие функции:
Монитор состояния системы: Нормально разомкнутый или замкнутый контакт .
Контроль незаполненного трубопровода: Нормально разомкнутый или замкнутый контакт.
Прямое / обратное направление: Контакт замыкается для прямого направления потока.
Предупредительный сигнал максимального расхода, минимального расхода: Нормально разомкнутый или замкнутый контакт.
Предупредительный сигнал МАКС.-МИН.: Нормально разомкнутый или замкнутый контакт.

Оптронный выход (контакты P7, G2 или Ux, P7)

16 В ≤ U_{CEH} < 30 В, 0 В ≤ U_{CEL} < 2 В
0 мА ≤ I_{CEH} < 0,2 мА, 2 мА < I_{CEL} < 220 мА

д) Входной контакт

Программным способом для входного контакта могут быть заданы следующие функции:

- Внешний сброс на ноль:** При пустом трубопроводе можно отключить все выходы.
- Внешний сброс сумматора:** С помощью входного контакта можно сбросить значения внутреннего сумматора. Оптронный вход, контакты X1, G2
16 В < U < 30 В, R_i 2 кОм
- Внешняя остановка сумматора:** Можно остановить суммирование расхода независимо от мгновенного значения расхода.

Сигнал незаполненного трубопровода

Если в конструкции предусмотрен детектор "пустая труба", при выявлении незаполненного состояния трубопровода может подаваться сигнал. Кроме того, при этом может задаваться "низкое" или "высокое" значение выходного тока и прекращаться суммирование импульсов. Для опции "цепи выявления незаполненного трубопровода" требуется проводимость ≥ 20 мкСм/см и размер измерителя ≥ DN 10 : 3/8". Характеристики оптронного выхода смотрите в описании выходного контакта.

2.) Цифровая связь

Имеется 5 опций цифровой связи:

а) Протокол HART

Для цифровой связи используется переменное напряжение, наложенное на выходной ток. Прибор может конфигурироваться непосредственно с помощью 3 кнопок клавиатуры вторичного преобразования или с помощью программного обеспечения конфигурирования и управления SMART VISION® совместно с модулем DTM HART для SMART VISION®. (Смотрите ниже более подробную информацию об отдельном Описании линии передачи данных D184B108U01). Расходомер зарегистрирован в HART Communication Foundation.

б) Протокол ASCII

Для цифровой связи используется линия передачи данных RS485. Более подробную информацию смотрите в отдельном Описании линии передачи данных D184B025U06.

с) Протокол PROFIBUS DP

Для цифровой связи используется соединительная плата PROFIBUS DP. Данный прибор может конфигурироваться непосредственно с помощью 3 кнопок клавиатуры вторичного преобразования или с помощью программного обеспечения конфигурирования и управления SMART VISION®. Более подробную информацию смотрите в отдельном Описании линии передачи данных PROFIBUS DP D184B093U10.

д) Протокол PROFIBUS PA

Для цифровой связи используется протокол IEC 61158-2. Данный прибор может конфигурироваться непосредственно с помощью 3 кнопок клавиатуры вторичного преобразования или с помощью программного обеспечения конфигурирования и управления SMART VISION® совместно с модулем DTM PROFIBUS PA. Более подробную информацию смотрите в отдельном Описании линии передачи данных PROFIBUS PA D184B093U26.

е) FOUNDATION Fieldbus FF

Для цифровой связи используется протокол IEC 61158-2. Данный прибор может конфигурироваться непосредственно с помощью 3 кнопок клавиатуры вторичного преобразования или с помощью встроенных в систему функций или с помощью National Configurator. Более подробную информацию смотрите в отдельном Описании линии передачи данных D184B093U18.

а) Протокол HART

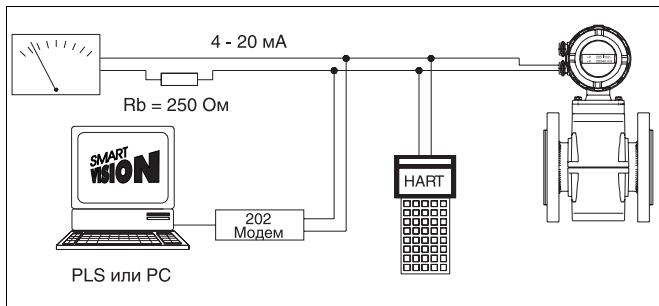


Рис. 32: Коммуникация с использованием протокола HART.

Режим передачи

Кодирование со сдвигом частоты для выхода тока 4-20 мА в соответствии со стандартом Bell 202.
 Макс. амплитуда сигнала 1,3 мА, межпиковое значение
 Нагрузка для выходного тока: мин. 250 Ом, макс. < 600 Ом
 Кабель: витой AWG 24
 Макс. длина кабеля: 1500 м.

б) Протокол ASCII

Метод передачи: линия передачи данных RS485
 $V_{pp} = 5 \text{ В}$. Входное полное сопротивление: $\geq 12 \text{ кОм}$,
 Макс. длина кабеля: $\geq 1200 \text{ м}$.
 Скорость передачи: 1200-9600 бод.
 К одной шине может быть подключено макс. 32 прибора.
 Рекомендуется использовать экранированный кабель с индивидуально скрученными парами.
 Контакты: А и В.

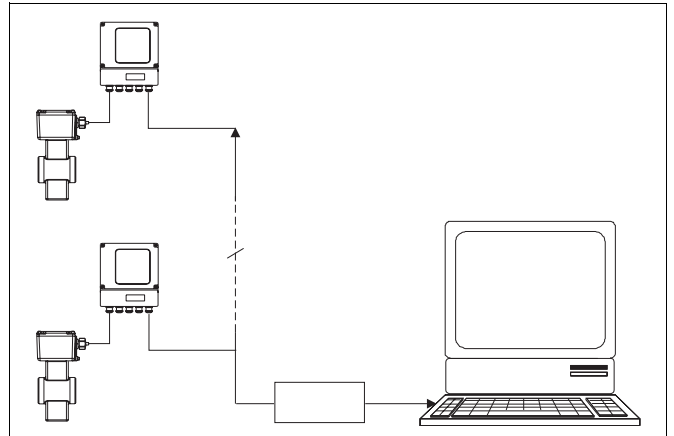


Рис. 33: Коммуникация ASCII с использованием линии передачи

с) Протокол Profibus DP

Метод передачи: линия передачи данных RS 485
 Скорость передачи: от 9,6 до 1500 кбит/с
 Протокол: по EN 50170

Идентификационный номер: 6666 HEX
 Циклическая передача (выходные переменные см. в отдельном описании линии передачи данных для COPA/ MAG-XE).

Контакт	Функция	Описание
+VD	VP	Напряжение питания +5 В
A	RxD/TxD-N	Прием / передача данных N
B	RxD/TxD-P	Прием / передача данных P
GND	C DGND	Опорный потенциал данных M5V

Кабель

Рекомендуется использовать экранированный витой кабель.
 Макс. длина кабеля 1200 м (кабель типа А)
 Характеристическое сопротивление 135-165 Ом
 К одной шине может быть подключено макс. 32 прибора
 Скорость передачи данных: 9,6-1500 кбит/с
 Распределенная емкость < 30 пФ/м, сопротивление контура 110 Ом/км.
 Макс. длина отводной линии зависит от скорости передачи данных и количества приборов.
 Для передачи и приема сигналов используется один и тот же контакт.

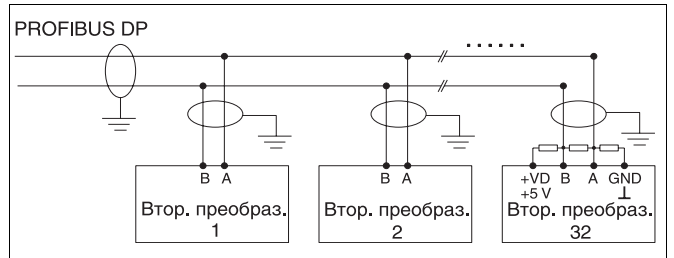


Рис. 34: Подключение к шине.

d) Протокол PROFIBUS PA

Линия передачи данных PROFIBUS PA для COPA-XE и MAG-XE соответствует Профилю 3.0 (стандарт PROFIBUS, EN 50170, DIN 19245 [PRO91]). Передаваемый вторичным преобразователем сигнал соответствует IEC 61158-2. Используемый в PROFIBUS PA идентификационный номер изготовителя для COPA-XE и MAG-XE равен: 0691 hex. Данный прибор может эксплуатироваться с использованием стандартного идентификационного номера PROFIBUS 9700 или 9740. Более подробную информацию смотрите в отдельном описании линии передачи данных D184B093U26. Хранящиеся данные не пропадают при отключении питания.

Кабель

Рекомендуется использовать экранированный витой кабель (предпочтительно использовать кабели типа А или В по IEC 61158-2). Дополнительная подробная информация о компоновке при проектировании приводится в брошюре "Решения PROFIBUS от ABB" (№30/FB10). Такие принадлежности, как делители, разъемы и кабели, описываются в перечне 10/63- 6.44. Дополнительная информация также имеется на нашем сайте <http://www.abb.de/Feldbus> и на сайте PROFIBUS International Organization <http://www.profibus.com>.

Замечания о значениях напряжения / тока

Характеристики при включении соответствуют проекту стандарта DIN IEC 65C/155/CDV от июня 1996 г. Средний ток, потребляемый COPA-XE или MAG-XE, равен 13 мА. В состоянии отказа ток ограничивается макс. значением 17 мА с помощью встроенной в прибор функцией FDE (= Электроника отключения при отказе). Верхний предел тока ограничивается электронным способом. Напряжение на шине должно находиться в пределах 9-32 В пост. тока.

Топология шины

Древовидная и/или линейная структура
Оконечная нагрузка шины: пассивная с обоих концов основного кабеля шины (RC-компонент R = 100 Ом, C = 1 мкФ).

e) FOUNDATION Fieldbus

Линия передачи данных FOUNDATION Fieldbus соответствует стандартам FF-890/ 891, а также FF-902/90. Передаваемый вторичным преобразователем сигнал соответствует IEC 61158-2. Прибор зарегистрирован в Fieldbus FOUNDATION. Номер испытаний на совместную работу IT 019500. При регистрации в Fieldbus FOUNDATION указан идентификационный номер изготовителя 0x000320 и идентификационный номер устройства 0x0016.

Задание адреса шины

Автоматически задается адрес шины FF, хотя он также может быть задан вручную. Распознавание адреса производится на основании уникального сочетания идентификатора изготовителя, идентификатора устройства и заводского номера устройства.

Замечания о значениях напряжения / тока

Характеристики при включении соответствуют проекту стандарта DIN IEC 65C/155/CDV от июня 1996 г. Средний ток, потребляемый COPA-XE или MAG-XE, равен 13 мА. В состоянии отказа ток ограничивается макс. значением 17 мА с помощью встроенной в прибор функцией FDE (= Электроника отключения при отказе). Верхний предел тока ограничивается электронным способом. Напряжение на шине должно находиться в пределах 9-32 В пост. тока.

Подключение к системе

Для подключения к системе управления технологическим процессом требуется файл DD (файл описания устройства), в котором содержится описание устройства, и файл CFF (общий формат файла). Файл CFF требуется для проектирования сегмента. Проектирование может выполняться в автономном или подключенном режиме. Оба файла и описание линии передачи данных содержатся на входящем в комплектность поставки CD (обозначение D699D002U01). При необходимости он может быть в любое время бесплатно заказан у ABB. Необходимые для работы файлы также могут быть загружены с сайта <http://www.fieldbus.org>.

Топология шины

Древовидная и/или линейная структура
Пассивная с обоих концов основного кабеля шины (RC-компонент R = 100 Ом, C = 1 мкФ).

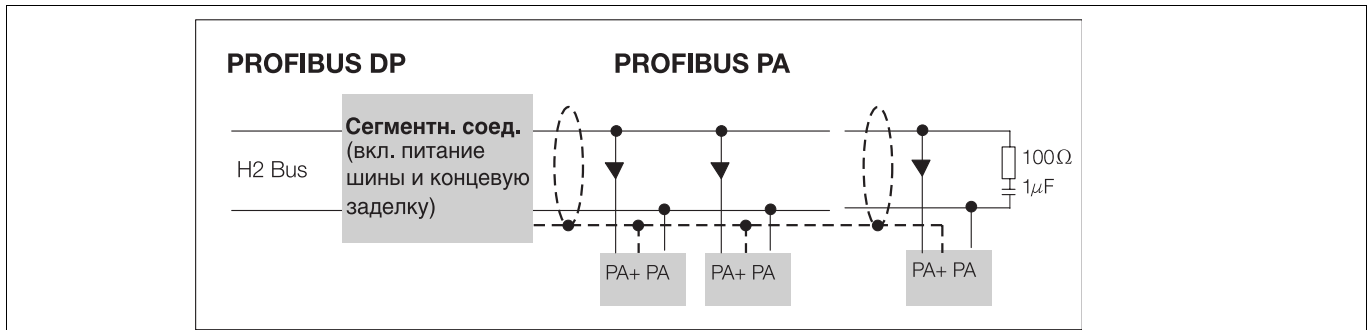


Рис. 35: Пример подключения PROFIBUS PA.

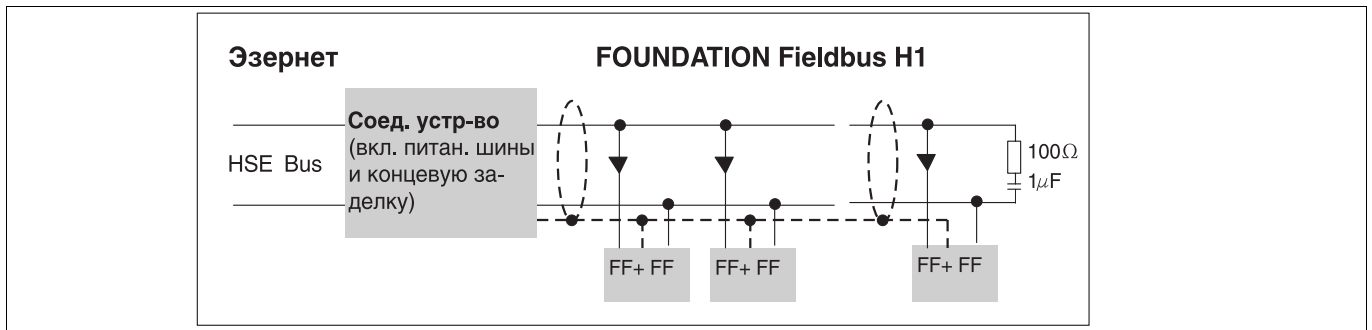


Рис. 36: Пример подключения FOUNDATION Fieldbus.

Схема соединений COPA-XE, варианты подключения для аналоговой связи (включая. HART)

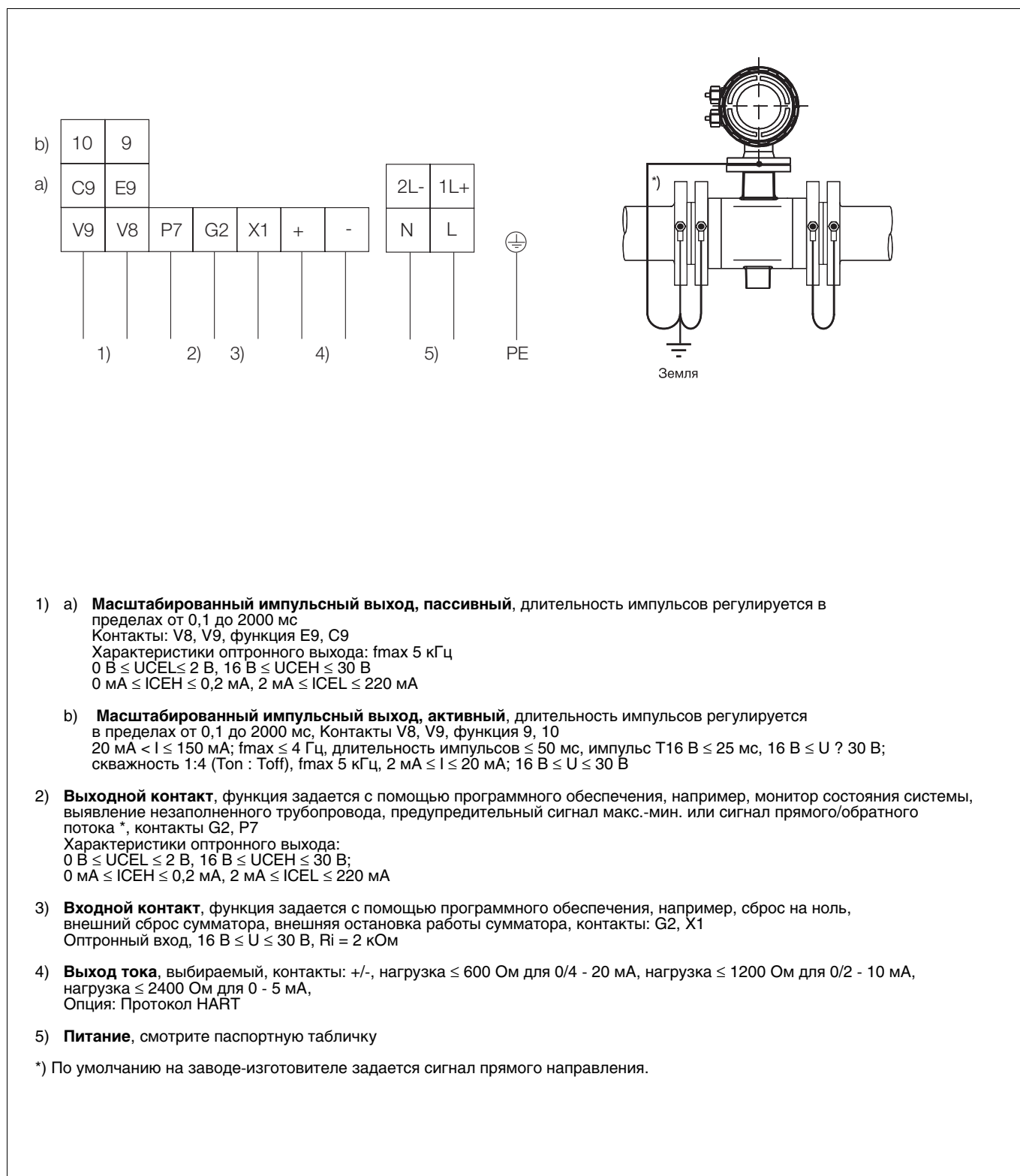


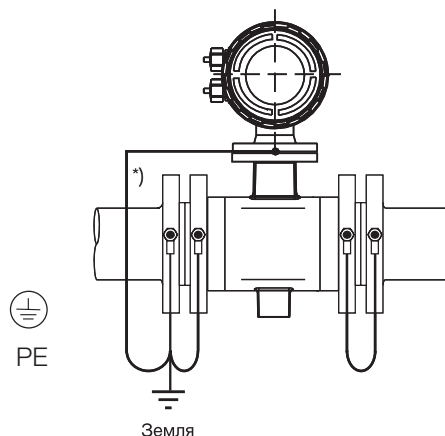
Рис. 37: Схема соединений COPA-XE, варианты подключения для аналоговой связи (включая. HART).

Схема соединений COPA-XE, варианты подключения для цифровой связи (PROFIBUS DP, PROFIBUS PA, FOUNDATION Fieldbus, ASCII))

- a) PROFIBUS PA (Профиль 3.0)
- b) RS485 (Протокол ASCII)
- c) PROFIBUS DP
- d) FOUNDATION Fieldbus

a)			PA+	PA-		
b)	Ux	V8	P7	A	B	+ -
c)	Ux	V8	P7	+VD	A	B GND
d)			FF+	FF-		

2L-	1L+
N	L



Вариант а)

Контакты PA+, PA-

Подключение для PROFIBUS PA по IEC 61158-2 (Профиль 3.0), (смотрите стр. 36)
 $U = 9-32 \text{ В}$, $I = 13 \text{ мА}$ (нормальная работа); 17 мА (состояние отказа / FDE)

Вариант б)

Контакты Ux, V8

Масштабированный импульсный выход, пассивный (оптрон), Длительность импульсов регулируется от 0,1 мс до 2000 мс
 Характеристики оптронного выхода:
 $f_{\text{max}} 5 \text{ кГц}$
 $0 \text{ В} \leq U_{\text{CEL}} \leq 2 \text{ В}$, $16 \text{ В} \leq U_{\text{CEH}} \leq 30 \text{ В}$;
 $0 \text{ мА} \leq I_{\text{CEH}} \leq 0,2 \text{ мА}$, $2 \text{ мА} \leq I_{\text{CEL}} \leq 220 \text{ мА}$

Контакты Ux, P7

Выходной контакт, функция задается с помощью программного обеспечения, например, монитор состояния системы, выявление незаполненного трубопровода, предупредительный сигнал макс.-мин. или сигнал прямого/обратного потока
 Характеристики оптронного выхода:
 $0 \text{ В} \leq U_{\text{CEL}} \leq 2 \text{ В}$, $16 \text{ В} \leq U_{\text{CEH}} \leq 30 \text{ В}$;
 $0 \text{ мА} \leq I_{\text{CEH}} \leq 0,2 \text{ мА}$, $2 \text{ мА} \leq I_{\text{CEL}} \leq 220 \text{ мА}$

Контакты А, В

Линия последовательной связи RS485 с использованием протокола ASCII

Контакты +, -

Выход тока, Контакты: +/-, нагрузка $\leq 600 \text{ Ом}$ для 0/4 - 20 мА

Вариант с)

Аналогично варианту б), кроме:

Контакты +VD, А, В, GND

Подключение для PROFIBUS DP по EN 50170 (смотрите стр. 35)

Вариант д)

Контакты FF+, FF-

Подключение для FOUNDATION Fieldbus (H1) по IEC 61158-2
 $U = 9-32 \text{ В}$, $I = 13 \text{ мА}$ (нормальная работа); 17 мА (состояние отказа / FDE)

Питание

Смотрите паспортную табличку.

Рис. 38: Схема соединений COPA-XE, варианты подключения для цифровой связи.

Схема соединений MAG-XE, варианты подключения для аналоговой связи (включая. HART)

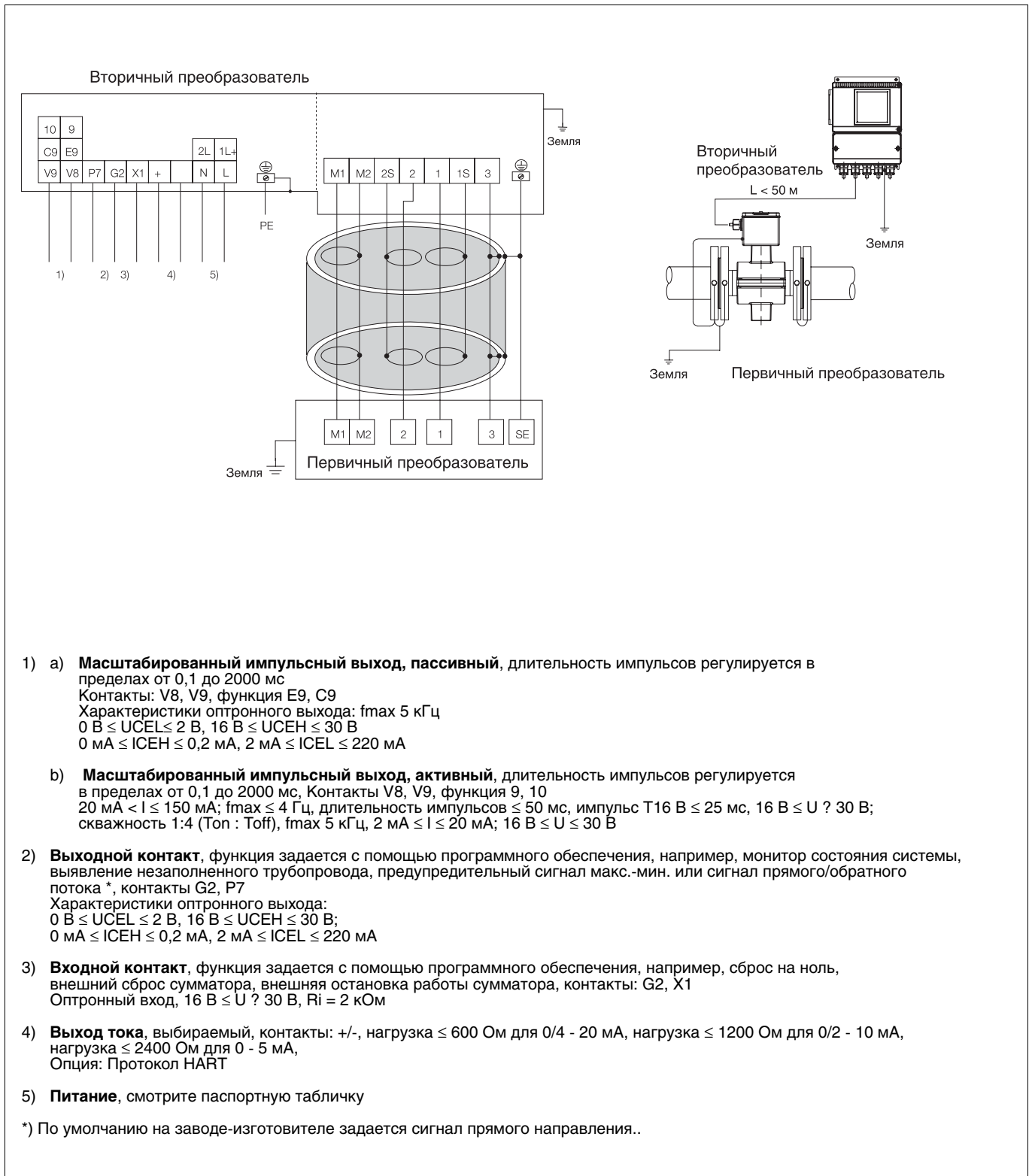


Рис. 39: Схема соединений MAG-XE, варианты подключения для аналоговой связи (включая. HART).

Схема соединений MAG-XE, варианты подключения для цифровой связи (PROFIBUS DP, PROFIBUS PA, FOUNDATION Fieldbus, ASCII)

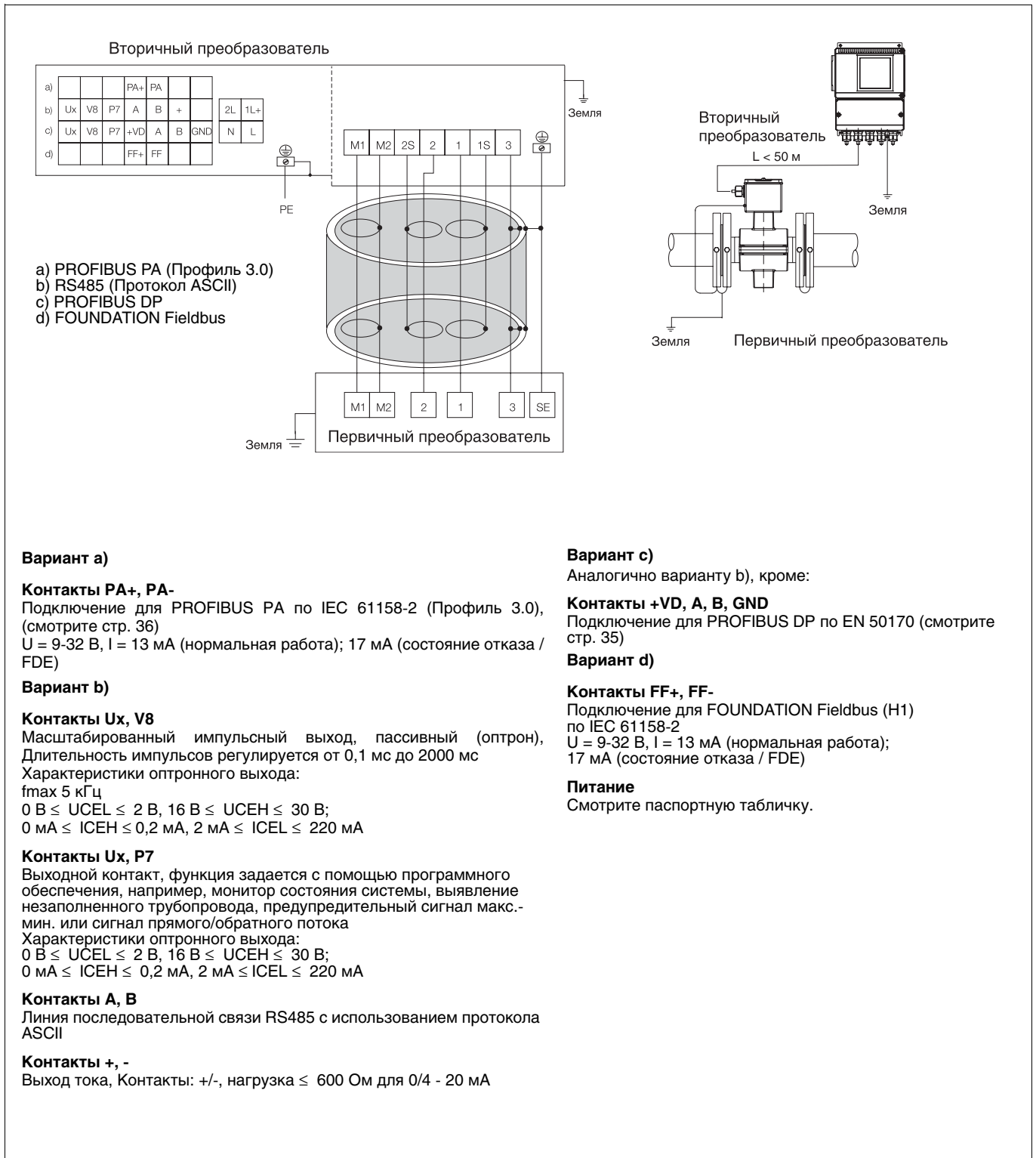


Рис. 40: Схема соединений MAG-XE, варианты подключения для цифровой связи (PROFIBUS DP, PROFIBUS PA, FOUNDATION Fieldbus, ASCII)

Примеры подключения периферийного оборудования с использованием аналоговой связи (включая HART)

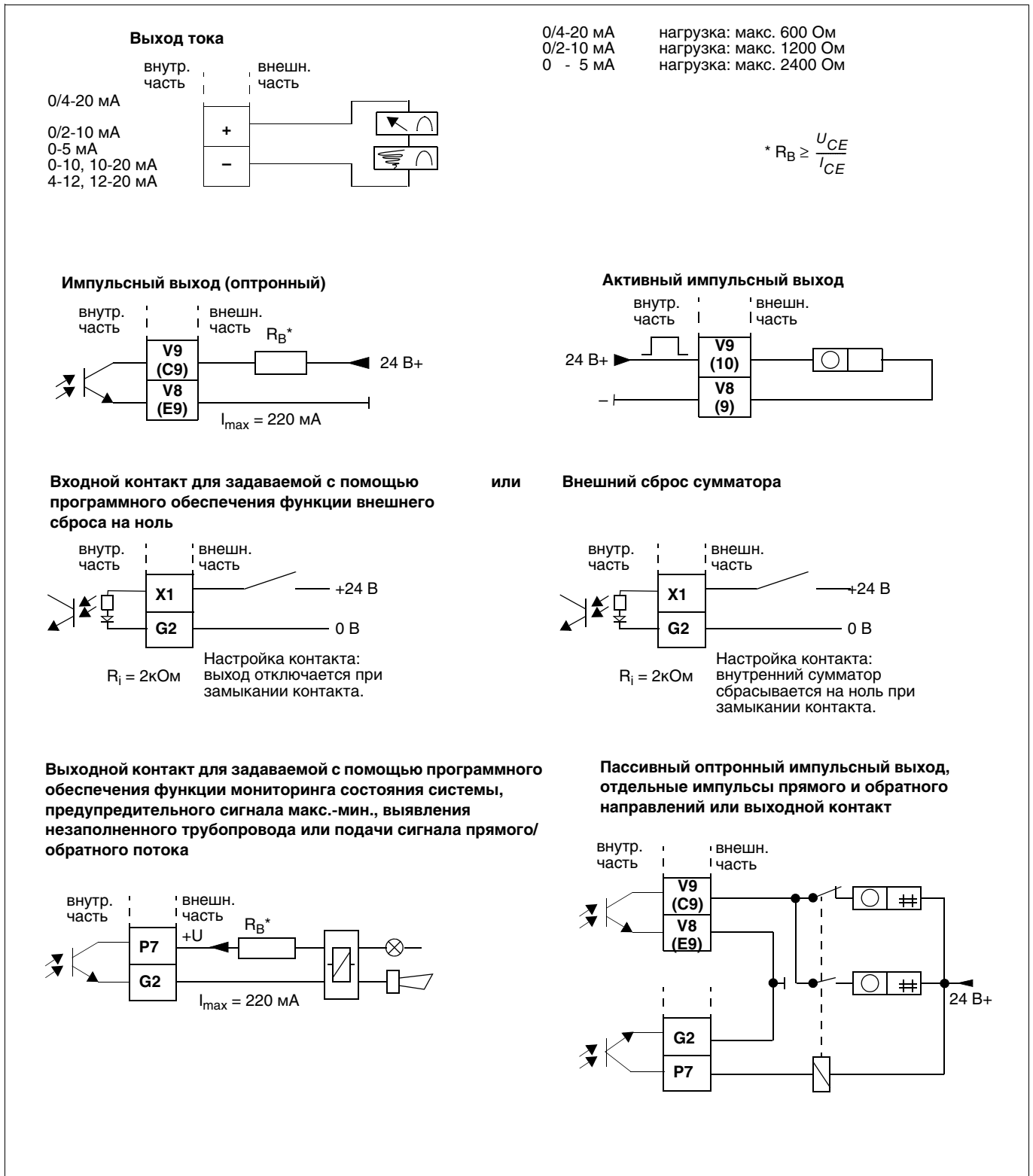


Рис. 41: Примеры подключения периферийного оборудования с использованием аналоговой связи (включая HART).

Примеры подключения периферийного оборудования с использованием цифровой связи (PROFIBUS DP, PROFIBUS PA, FOUNDATION Fieldbus, ASCII)

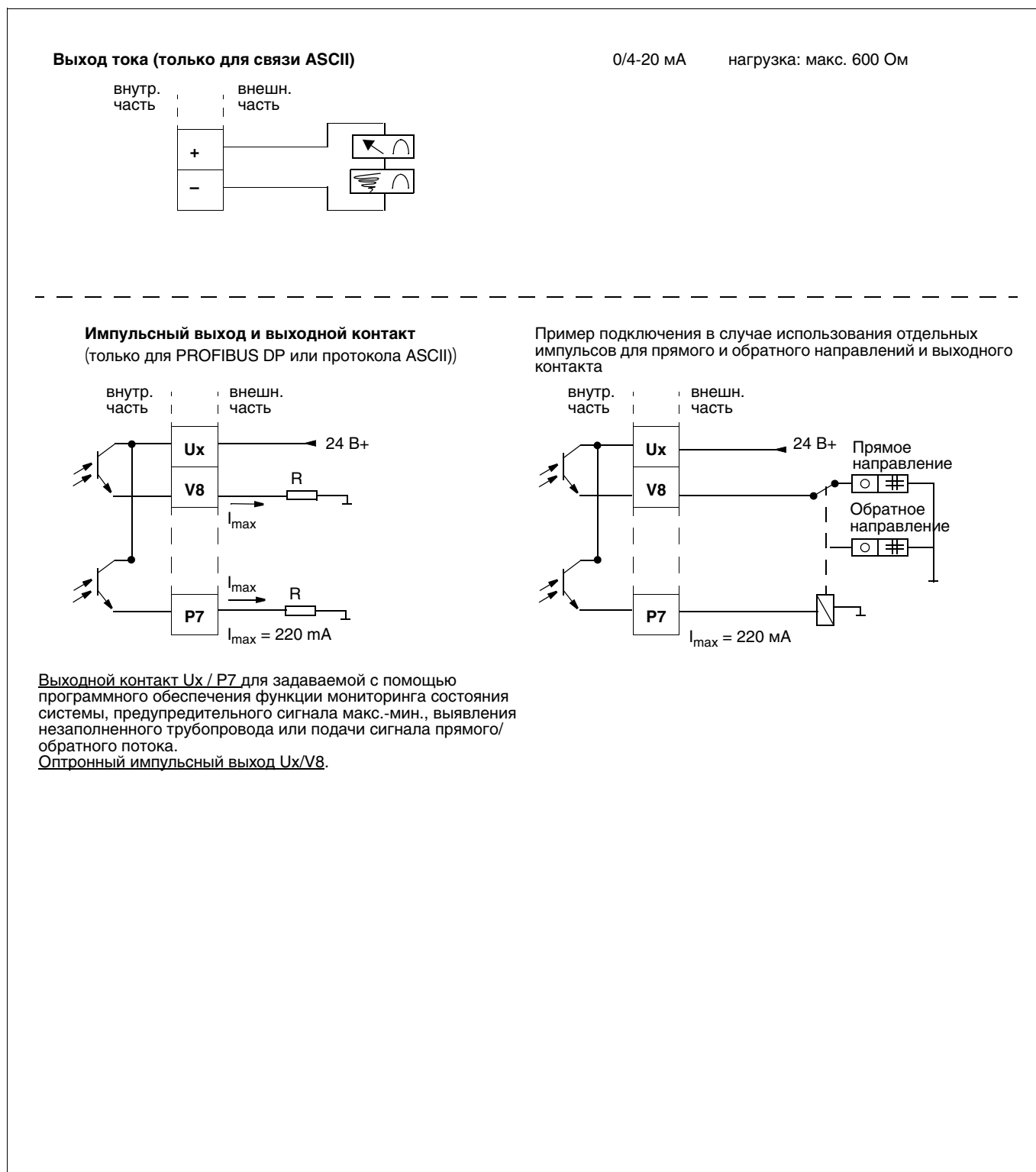
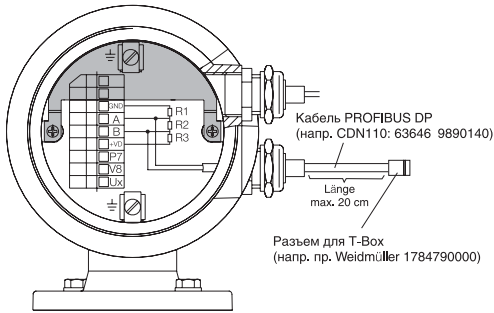


Рис. 42: Примеры подключения периферийного оборудования с использованием цифровой связи (PROFIBUS DP, PROFIBUS PA, FOUNDATION Fieldbus, ASCII).

Примеры подключения периферийного оборудования с использованием цифровой связи (PROFIBUS DP, PROFIBUS PA, FOUNDATION Fieldbus, ASCII)

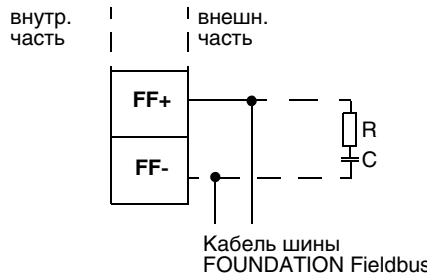
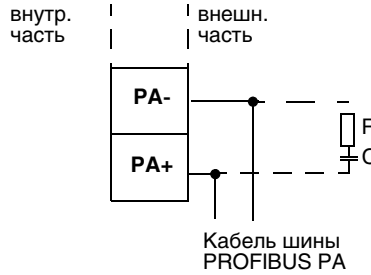
PROFIBUS DP

Резисторы R1, R2, R3 являются согласующими резисторами шины. Они должны использоваться в том случае, если прибор подключается к концу кабеля шины.
R1 = 390 Ом; R2 = 220 Ом; R3 = 390 Ом.



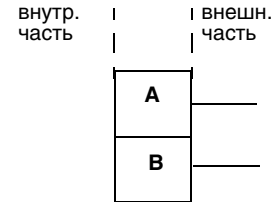
PROFIBUS PA / FOUNDATION Fieldbus

Резистор R и конденсатор C являются согласующими элементами шины. Они должны использоваться в том случае, если прибор подключается к концу кабеля шины.
R = 100 Ом; C = 1 мкФ.



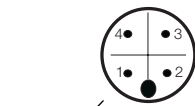
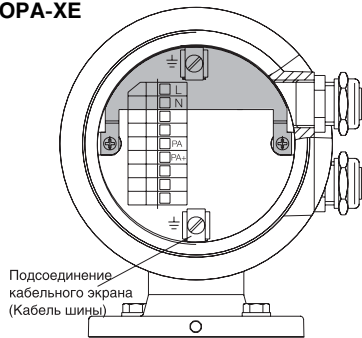
Schnittstelle RS485 (Протокол ASCII)

Двухпроводная линия передачи данных, полудуплексная, макс. длина кабеля: 1200 м, параллельно кабелю шины можно подключить макс. 32 прибора, кабель тип витая пара.



Пример подключения PROFIBUS PA с использованием вилки M12

COPA-XE



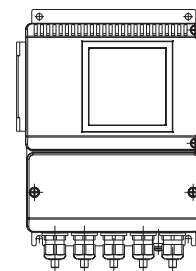
Обозначения выводов (вид спереди на вставку и выводы)

- PIN 1 = PA+
- PIN 2 = nc
- PIN 3 = PA-
- PIN 4 = экран

Подключение с помощью вилки M12 (только для PROFIBUS PA)

В качестве варианта вместо кабельных разъемов кабель шины может быть подключен с помощью вилки M12 (смотрите Информацию для заказа на прибор). В этом случае прибор поставляется в полностью подключенном состоянии. Подходящие розетки (тип EPG300) вместе с дополнительными принадлежностями указаны в перечне 10/63.6.44 DE.

MAG-XE



Вторичный преобразователь в корпусе для установки на технологическом оборудовании также может быть подключен с помощью вилки M12 (относится только к PROFIBUS PA).

Рис. 43: Примеры подключения периферийного оборудования с использованием цифровой связи (PROFIBUS DP, PROFIBUS PA, FOUNDATION Fieldbus, ASCII)

Размеры вторичного преобразователя MAG-XE

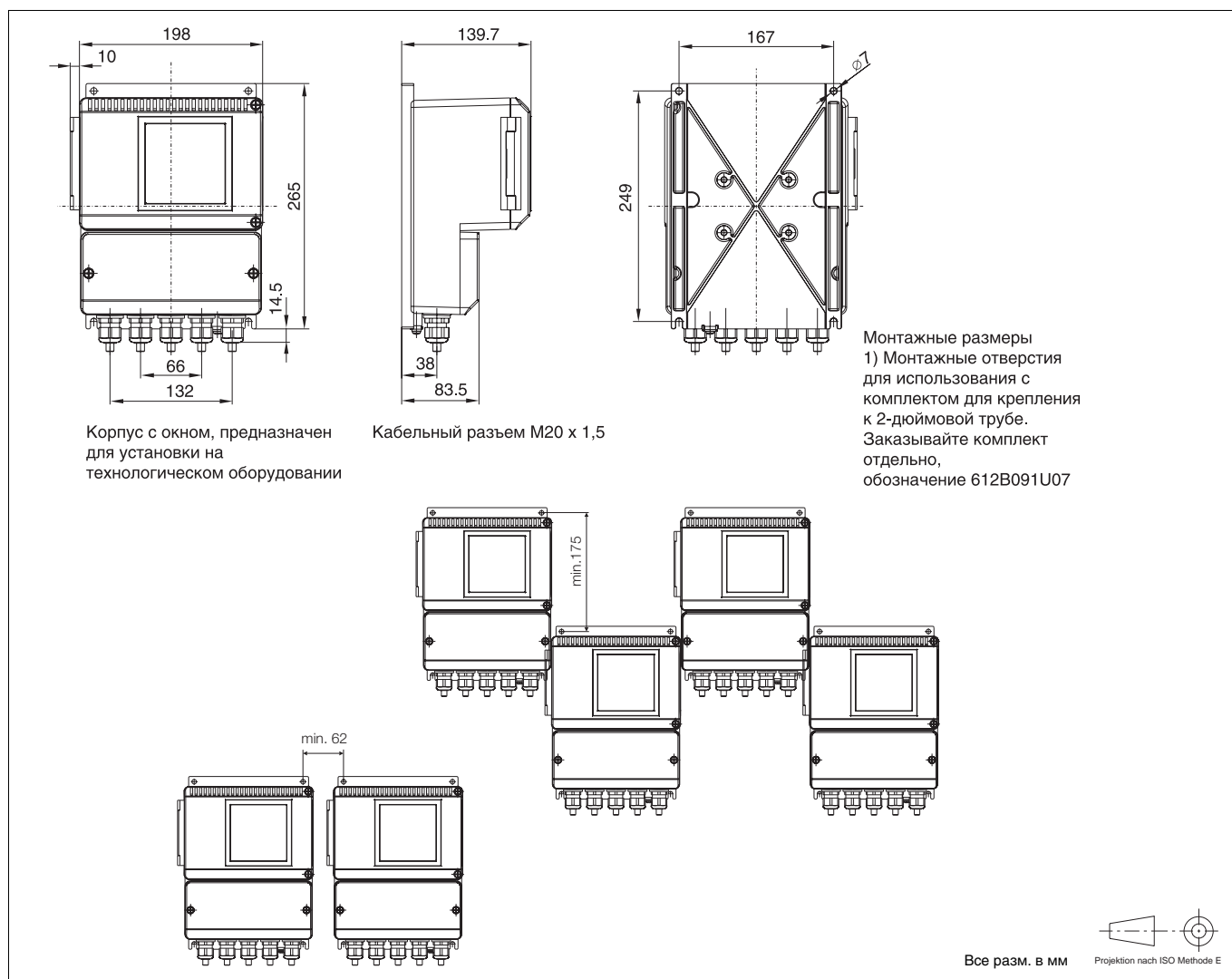


Рис. 44: Размеры корпуса вторичного преобразователя и сема монтажа.

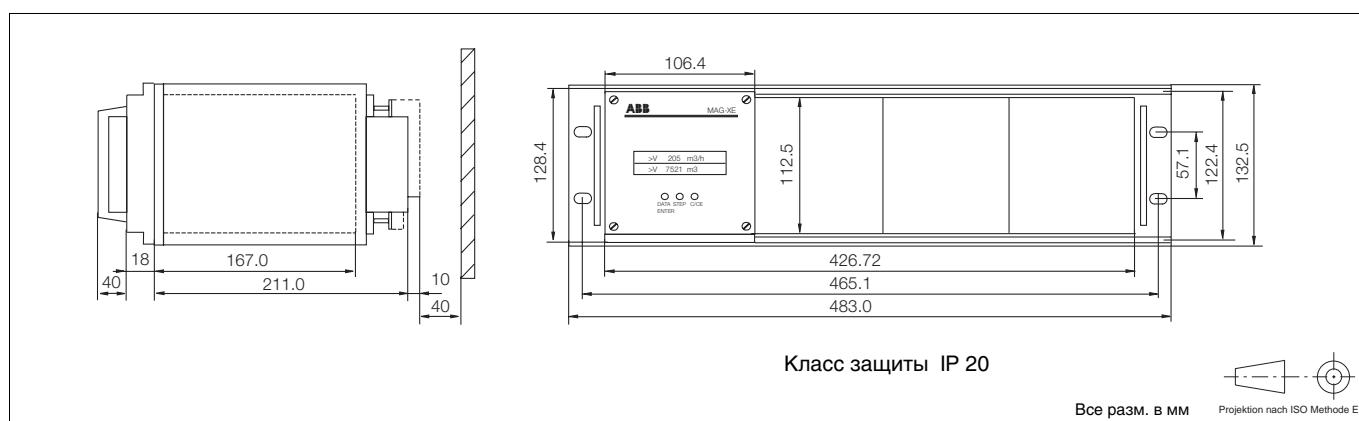


Рис. 45: Размеры 19-дюймового вторичного преобразователя MAG-XE в корпусе для установки плат.

Размеры вторичного преобразователя MAG-XE

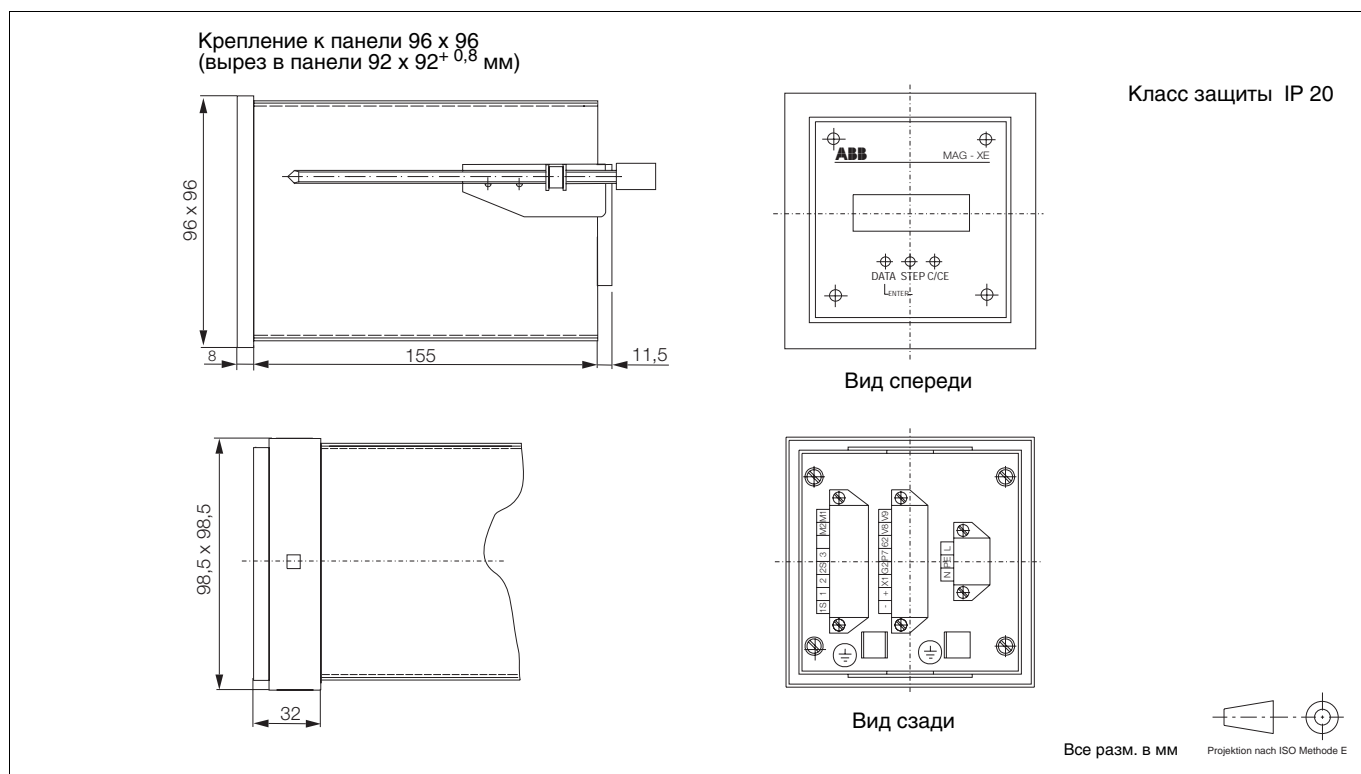


Рис. 46: Размеры вторичного преобразователя в корпусе для крепления к панели.

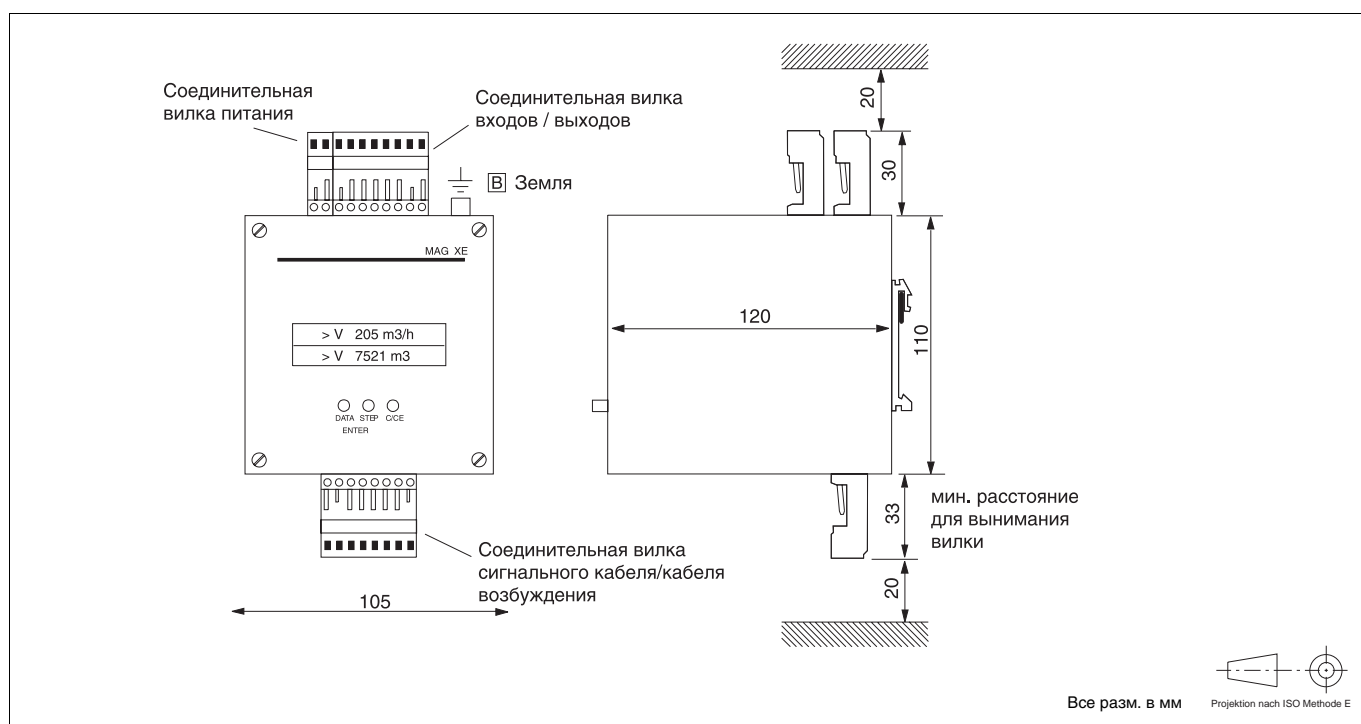


Рис. 47: Размеры вторичного преобразователя в корпусе для установки на направляющую.

Информация для заказа вторичного преобразователя MAG-XE

Точность: ≤ 0,5 % от диапазона измерений

Внешний вторичный преобразователь MAG-XE		E4																		
Корпус																				
Прямоугольный корпус для установки на технологическом оборудовании (резьба для кабельного разъема M20 x 1.5), стандартный вариант	Q																			
Прямоугольный корпус для установки на технологическом оборудовании (резьба для кабельного разъема NPT 1/2")	R																			
Прямоугольный корпус для установки на технологическом оборудовании (резьба для кабельного разъема PF 1/2")	S																			
19-дюймовая вставляемая кассета	M																			
Корпус для установки на направляющей	O																			
Корпус 96 x 96 мм с дверью и замком для крепления к панели	T																			
Без корпуса (только модуль, для замены) для опций входов / выходов 01 - 06	X																			
Питание																				
Высокое напряжение, 100 - 230 В пер. тока (-15/+10 %)	G																			
Низкое напряжение, 16,8 - 26,4 В пер. тока/ 16,8 - 31,2 В пост. тока	K																			
Дисплей																				
Управление магнитным стеклом, подсветка дисплея																				D
Опции входов / выходов																				
Выход тока +Активный импульсный выход +Входной контакт +Выходной контакт																				01
Выход тока +Активный импульсный выход +Входной контакт +Выходной контакт +Протокол HART																				02
Выход тока +Пассивный импульсный выход +Входной контакт +Выходной контакт																				03
Выход тока +Пассивный импульсный выход +Входной контакт +Выходной контакт +Протокол HART																				04
Выход тока +Пассивный импульсный выход +Выходной контакт +RS485																				05
Пассивный импульсный выход +Выходной контакт +PROFIBUS DP																				06
PROFIBUS PA 3.0																				14
FOUNDATION Fieldbus																				15
PROFIBUS PA 3.0 (с вилкойM12)																				16
Первичный преобразователь																				
Стандартный вариант																				0
Применение																				
Стандартный вариант																				0
Утверждения																				
Стандартный вариант (нет)																				0
Сертификат для холодной воды / сточных вод																				1
Сертификат для других жидкостей, кроме воды																				2
Паспортная табличка																				
Немецкий																				G
Английский																				E
Французский																				F
Версия конструкции																				
																				*
Версия программного обеспечения																				
																				*

Экранированный сигнальный кабель/кабель возбуждения, обозначение D173D018U02 (в цену прибора включено 10 м).

* Указывается компанией ABB Automation Products

Примечания:

Монтажные принадлежности для крепления к 2-дюймовой трубе - обозначение 612B091U07.

Информация для заказа имитатора для проведения испытаний

Номер для заказа	D55CX4				
Задание сигнала расхода					
3-позиционный цифровой переключатель на 1000 шагов	1				
Другое	9				
Питание¹⁾					
Вилка Schuko 115 - 230 В, 50/60 Гц		1			
Вилка с подпружинивающими контактами (4 мм) 24 - 48 В переменного / постоянного тока		2			
Вилка США для 115 - 230 В, 60 Гц		3			
Другое		9			
Принадлежности					
Нет			0		
Переходник для преобразователя E4			1		
Переходник для работы со старым имитатором 55XC2000			2		
Версия конструкции (указывается компанией ABB-Automaton Products)					
					*
Паспортная табличка					
Немецкий					1
Английский					2
Французский					3
Другой					9

1) Выход питания используется для питания вторичного преобразователя.

Принадлежности

Программное обеспечение

Программное обеспечение для управления, мониторинга и конфигурирования SMART VISION (по запросу предоставляется бесплатная оценочная версия со сроком действия 90 дней), включая DTM для PA 3.0 и DTM для HART.

Компания АВВ предлагает всеобъемлющие
и компетентные консультации более чем
в 100 странах мира.

www.abb.com

Постоянное улучшение продукции - политика компании, поэтому
компания АВВ оставляет за собой право вносить изменения в
содержащуюся здесь информацию без извещения об этом

Напечатано в ФРГ (01. 2006)

© АВВ 2006

