

## Стационарный ультразвуковой расходомер для газов для использования во взрывоопасных зонах

Стационарный прибор, разработанный для использования во взрывоопасных зонах

### Характеристики

- Точное, двунаправленное измерение расхода и высокая динамика измерения за счет использования неинвазивного метода с накладными датчиками
- Высокая точность измерения при высоких и низких расходах, высокая стабильность температуры и точки нуля
- Взрывозащищенный преобразователь G800 сертифицирован по TP TC, оснащен взрывонепроницаемой оболочкой (степень защиты IP66) и управляется с помощью магнитного карандаша без открытия оболочки
- Взрывозащищенный преобразователь FLUXUS G801 сертифицирован по TP TC, оснащен корпусом из нержавеющей стали, специально создан для применения в морских условиях (с повышенной коррозионной стойкостью)
- Автоматическое распознавание накладных датчиков и загрузка калибровочных параметров снижает время установки и обеспечивает точные и стабильные результаты измерений в течение долгого времени
- Удобное для пользователя управление с помощью меню
- Датчики для большого диапазона внутренних диаметров труб и температур среды
- Взрывозащищенные датчики, сертифицированные по TP TC
- На измерение не оказывает влияние изменение состава газа, а также плотности, вязкости, пыли и влажности

### Области применения

Разработан для использования в жестких промышленных условиях, в первую очередь для газодобывающей и газоперерабатывающей промышленности. Также для применения в химической и нефтяной промышленности. Основными областями применения являются:

- Измерения на магистральных газопроводах, компрессорных станциях, хранилищах природного газа, газодобывающих площадках
- Измерение синтезируемого и нагнетаемого газа
- Эксплуатационные измерения в системах газоснабжения



FLUXUS G800



FLUXUS G801



Измерение датчиками, смонтированными на Variofix C

## Оглавление

|  |    |
|--|----|
| <b>Функция</b> .....   | 3  |
| Принцип измерения.....   | 3  |
| Расчет объемного расхода.....                                    | 3  |
| Количество путей прохождения.....                                | 4  |
| Типичная измерительная схема.....                                | 4  |
| Стандартный объемный расход.....                                 | 5  |
| <b>Преобразователь расхода</b> .....                             | 6  |
| Технические данные.....  | 6  |
| Размеры.....   | 9  |
| Набор для установки на стену и для закрепления на трубе 2 "..... | 10 |
| Распределение клемм.....   | 11 |
| <b>Датчики</b> .....   | 13 |
| Выбор датчиков.....  | 13 |
| Технические данные.....  | 16 |
| <b>Крепление датчика</b> .....                                   | 24 |
| <b>Контактные средства для датчиков</b> .....                    | 26 |
| <b>Изоляционные маты (опция)</b> .....                           | 27 |
| <b>Системы подключения</b> .....                                 | 29 |
| Кабель датчика.....  | 30 |
| <b>Соединительная коробка</b> .....                              | 31 |
| Технические данные.....  | 31 |
| Размеры.....   | 31 |
| Набор для закрепления на трубе 2 " (опция).....                  | 32 |
| Распределение клемм.....   | 32 |

## Функция

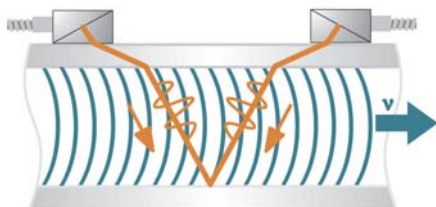
### Принцип измерения

Для измерения потока среды применяются ультразвуковые сигналы с использованием так называемого метода времени прохождения (временн импульсного, времяпролетного). Ультразвуковые сигналы посылаются первым датчиком, установленным на трубе, и принимаются вторым датчиком. Сигналы попеременно посылаются по и против направления потока.

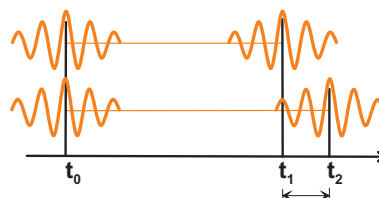
Поскольку среда, через которую распространяется сигнал, находится в движении, то время прохождения звукового сигнала в направлении потока короче, чем время прохождения сигнала против потока.

Расходомер измеряет разницу во времени прохождения  $\Delta t$  и на основании этой величины рассчитывает среднюю скорость потока вдоль пути распространения сигнала. С поправкой на профильное сечение потока, прибор рассчитывает скорость потока через поперечное сечение, которая пропорциональна объемному расходу.

Весь процесс измерения управляется интегрированными микропроцессорами. Расходомер проверяет специальным электронным блоком поступающие ультразвуковые сигналы на пригодность для поведения измерений и оценивает достоверность результатов значений. Паразитные сигналы подавляются.



Путь ультразвукового сигнала



Разность времени прохождения  $\Delta t$

### Расчет объемного расхода

$$\dot{V} = k_{Re} \cdot A \cdot k_a \cdot \Delta t / (2 \cdot t_{fl})$$

где

- $\dot{V}$  - объемный расход
- $k_{Re}$  - гидромеханический поправочный коэффициент
- $A$  - площадь поперечного сечения трубы
- $k_a$  - акустический поправочный коэффициент
- $\Delta t$  - разность времени прохождения
- $t_{fl}$  - время прохождения в среде

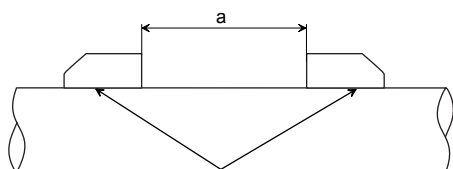
### Количество путей прохождения

Количество путей прохождения — это число проходов ультразвукового сигнала через среду в трубе. В зависимости от количества путей прохождения датчики монтируются одним из следующих способов:

- **расположение отражения**  
Количество путей прохождения четное. Оба датчика монтируются на одной и той же стороне трубы. Точное позиционирование датчиков реализовать просто.
- **диагональное расположение**  
Количество путей прохождения нечетное. Оба датчика монтируются на противоположных сторонах трубы. Если затухание сигнала средой, стенками трубы или обшивкой большое, используется диагональное расположение с одним путем прохождения.

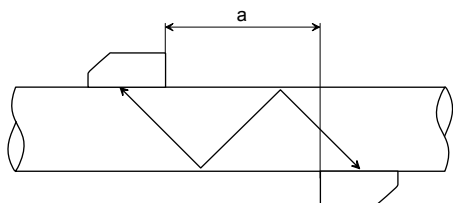
Используемый способ монтирования зависит от применения. Увеличение числа путей прохождения позволяет добиться большей точности измерения, однако приводит к затуханию сигнала. Оптимальное количество путей прохождения автоматически рассчитывается преобразователем, исходя из параметров применения.

В расположении отражения и в диагональном расположении датчики устанавливаются на трубе при помощи крепления датчика. Это позволяет установить оптимальное для применения количество путей прохождения.

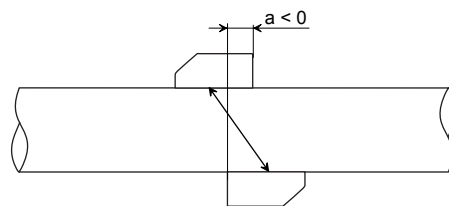
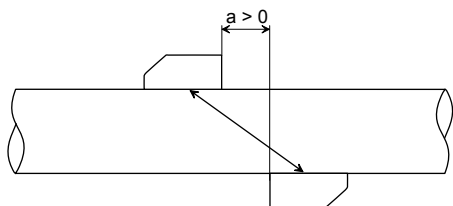


a - расстояние между датчиками

Расположение отражения, количество путей прохождения: 2

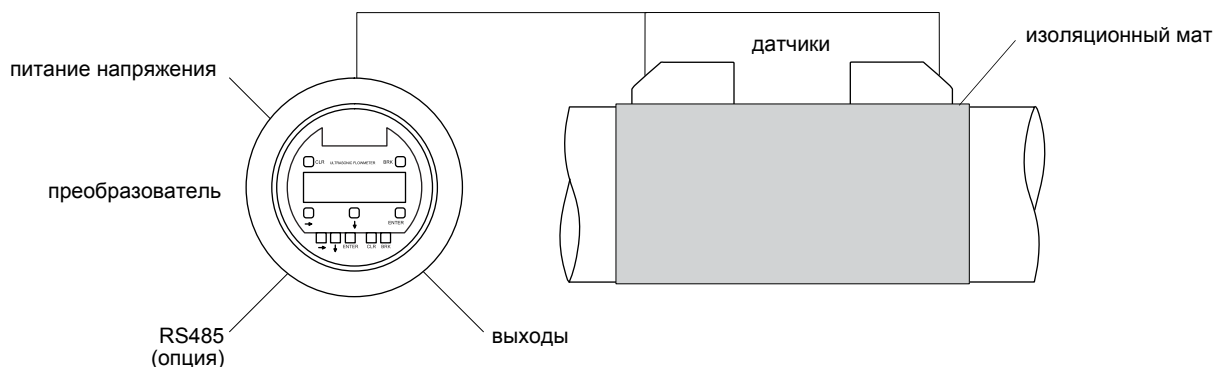


Диагональное расположение, количество путей прохождения: 3



Диагональное расположение, количество путей прохождения: 1      Диагональное расположение, количество путей прохождения: 1, отрицательное расстояние между датчиками

### Типичная измерительная схема



Пример измерения расхода газа в расположении отражения с выводом стандартного объемного расхода

## Стандартный объемный расход

В качестве измеряемой величины может быть выбран стандартный объемный расход. Его расчет осуществляется по формуле:

$$\dot{V}_N = \dot{V} \cdot p/p_N \cdot T_N/T \cdot 1/K$$

где

- $\dot{V}_N$  - стандартный объемный расход
- $\dot{V}$  - рабочий объемный расход
- $p_N$  - стандартное давление (абсолютное значение)
- $p$  - рабочее давление (абсолютное значение)
- $T_N$  - стандартная температура в К
- $T$  - рабочая температура в К
- $K$  - коэффициент сжимаемости газа: соотношение между факторами сжимаемости газа при рабочих и стандартных условиях  $Z/Z_N$



Рабочее давление  $p$  и рабочая температура  $T$  среды вводятся непосредственно в преобразователь в качестве постоянных величин.

Коэффициент сжимаемости газа  $K$  газа вносится в память преобразователя:

- в качестве постоянной величины или
- в качестве приближения, например, согласно AGA8 или GERG

## Преобразователь расхода

### Технические данные

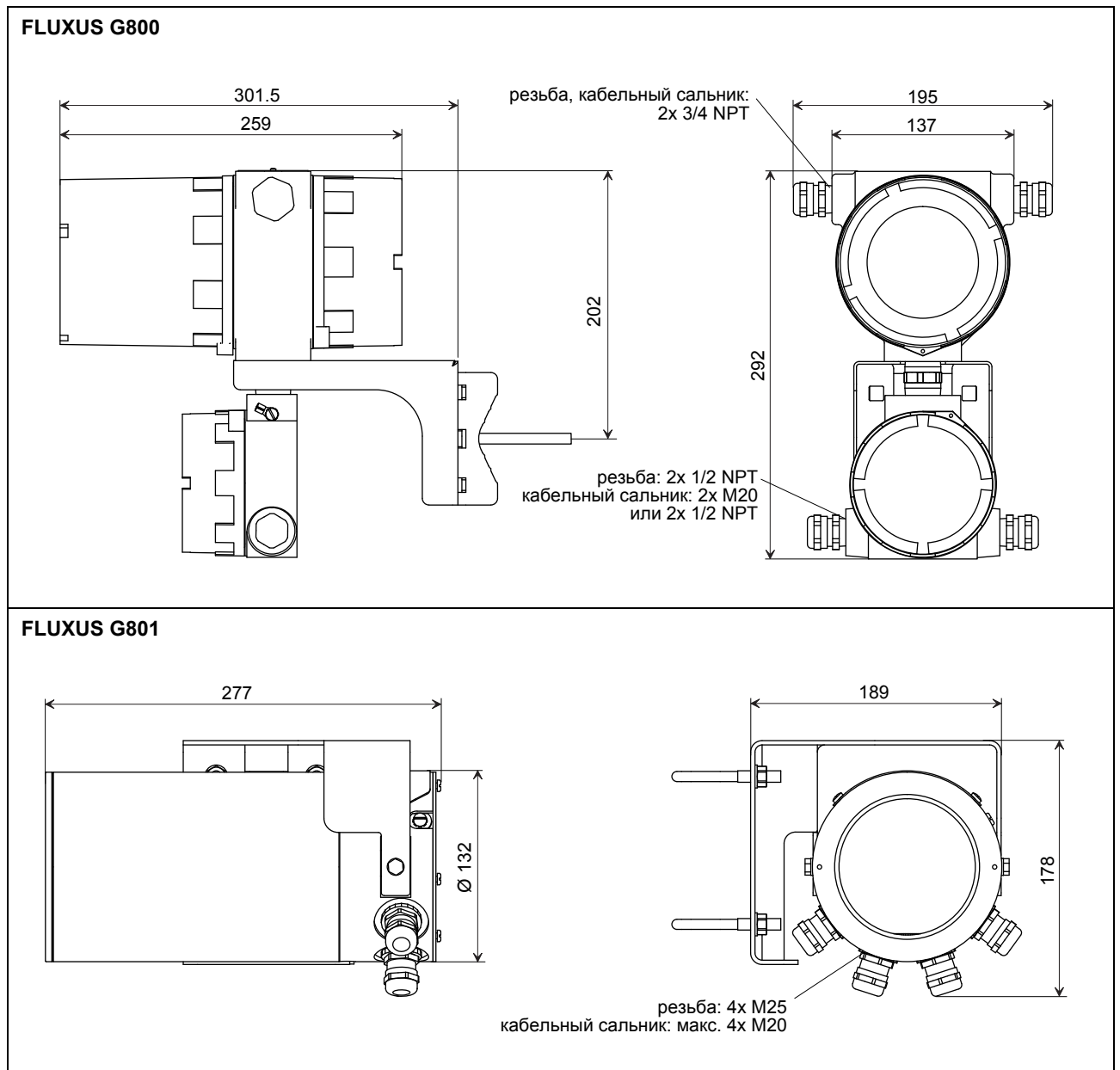
| FLUXUS  | G800<br>G800L<br>G800P<br>G800LP  | G800P         | G800C24<br>G800LC24  | G801<br>G801P   | G801P        | G801C24 |
|---|---|---------------|--|---|--------------|---------|
| исполнение  | взрывозащищенный полевой прибор   |               |  | взрывозащищенный прибор для использования в морских условиях                        |              |         |
|   |    |               |  |  |              |         |
| <b>измерение</b>  |   |               |  |   |              |         |
| принцип измерения   | метод корреляций на основе разности времени прохождения ультразвука   |               |  |   |              |         |
| скорость потока   | 0.01...35 м/с, в зависимости от диаметра трубы  |               |  |   |              |         |
| воспроизводимость   | 0.15 % измеряемого значения ±0.01 м/с   |               |  |   |              |         |
| среда   | все акустически проводящие газы, например азот, воздух, кислород, водород, аргон, гелий, этилен, пропан   |               |  |   |              |         |
| компенсация температуры   | в соответствии с рекомендациями стандарта ANSI/ASME MFC-5.1-2011  |               |  |   |              |         |
| отклонение измеряемого значения по метрологическому сертификату № 54513 | ±2(1) <sup>*</sup> %<br>* по запросу  |               |  |   |              |         |
| <b>преобразователь расхода</b>  |   |               |  |   |              |         |
| питание напряжения  | 100...230 В/50...60 Гц<br>или<br>20...32 В ==<br>или по запросу:<br>11...16 В ==  | 24 В == ±10 % | 100...230 В/50...60 Гц<br>или<br>20...32 В ==<br>или по запросу:<br>11...16 В == | 24 В == ±10 %   |              |         |
| потребляемая мощность   | < 10 Вт   | < 4 Вт        | < 8 Вт   | < 4 Вт  |              |         |
| количество измерительных каналов  | 1, опция: 2   |               |  |   |              |         |
| затухание   | 0...100 с, регулируется   |               |  |   |              |         |
| измерительный цикл (1 канал)  | 100...1000 Гц   |               |  |   |              |         |
| время отклика   | 1 с (1 канал), опция: 70 мс   |               |  |   |              |         |
| материал корпуса  | алюминиевое литье<br><br>G800, G800P, G800C24:<br>с порошковым покрытием<br>G800L, G800LP, G800LC24:<br>специальное покрытие для использования в морских условиях |               |  | нержавеющая сталь 316/316L (1.4401, 1.4404, 1.4432)                                 |              |         |
| степень защиты по МЭК 60529   | IP66  |               |  |   |              |         |
| размеры   | смотри размерный чертеж   |               |  |   |              |         |
| вес   | 6 кг  |               |  | 6.6 кг  |              |         |
| крепление   | установка на стену, крепление на трубе 2 "  |               |  |   |              |         |
| окружающая температура  | -20...+60 °С  |               | -20...+50 °С   |   | -20...+50 °С |         |
| дисплей   | 2 x 16 знаков, точечная матрица, подсветка  |               |  |   |              |         |
| язык меню   | английский, немецкий, французский, голландский, испанский   |               |  |   |              |         |

| FLUXUS   | G800<br>G800L<br>G800P<br>G800LP              | G800P  | G800C24<br>G800LC24   | G801<br>G801P   | G801P  | G801C24   |
|--|---|--|---|---|--|---|
| <b>защита от взрыва</b>                          |   |  |   |   |  |   |
| Т<br>Р   | маркировка                                    | <b>G800:</b><br>1Ex d e IIC T6 Gb<br>-20 °C ≤ Ta ≤ +60 °C<br><b>G800L:</b><br>1Ex d e IIB T6 Gb<br>-20 °C ≤ Ta ≤ +60 °C<br><b>G800P:</b><br>1Ex d e IIC T4 Gb<br>-20 °C ≤ Ta ≤ +60 °C<br><b>G800LP:</b><br>1Ex d e IIB T4 Gb<br>-20 °C ≤ Ta ≤ +60 °C   | <b>G800C24:</b><br>1Ex d e [ib] IIC<br>T4 Gb<br>-20 °C ≤ Ta ≤<br>+50 °C<br><b>G800LC24:</b><br>1Ex d e [ib] IIB<br>T4 Gb<br>-20 °C ≤ Ta ≤<br>+50 °C                       | <b>G801:</b><br>1Ex d e IIC T6 Gb<br>-20 °C ≤ Ta ≤ +50 °C<br><b>G801P:</b><br>1Ex d e IIC T4 Gb<br>-20 °C ≤ Ta ≤ +50 °C |  | 1Ex d e [ib] IIC<br>T4 Gb<br>-20 °C ≤ Ta ≤<br>+50 °C  |
|  | сертификация                                  | [RE][Ex] RU C-DE.ГБ05.В.00106  |   | [RE][Ex] RU C-DE.ГБ05.В.00106   |  |   |
| Т<br>С   | тип защиты                                    | место электроники:<br>взрывонепроницаемая<br>оболочка<br><br>место подключения:<br>повышенная безопасность   | место<br>электроники:<br>взрывонепрони<br>цаемая<br>оболочка<br><br>место<br>подключения:<br>повышенная<br>безопасность<br><br>выходные<br>цепи:<br>искробезопас<br>ность | место электроники:<br>взрывонепроницаемая<br>оболочка<br><br>место подключения:<br>повышенная безопасность              |  | место<br>электроники:<br>взрывонепрони<br>цаемая<br>оболочка<br><br>место<br>подключения:<br>повышенная<br>безопасность<br><br>выходные<br>цепи:<br>искробезопас<br>ность |
| <b>измерительные функции</b>                     |   |  |   |   |  |   |
|  | измеряемые величины                           | рабочий объемный расход, стандартный объемный расход, массовый расход, скорость потока   |   |   |  |   |
|  | счетчик количества                            | объем, масса   |   |   |  |   |
|  | расчетные функции                             | среднее значение, разность, сумма<br>(2 измерительного канала требуются)   |   |   |  |   |
|  | диагностические функции                       | скорость звука, амплитуда сигнала, ОСШ, ОСКШ,<br>стандартное отклонение амплитуд и времени прохождения   |   |   |  |   |
| <b>память измеряемых значений</b>                |   |  |   |   |  |   |
|  | сохраняемые значения                          | все измеряемые величины, суммированные измеряемые величины и диагностические значения  |   |   |  |   |
|  | емкость                                       | > 100 000 измеряемых значений  |   |   |  |   |
| <b>коммуникация</b>                              |   |  |   |   |  |   |
|  | интерфейс                                     | - интеграция в систему управления (опция): RS485 (передатчик) или Modbus RTU или HART<br><br>- диагностика: RS232 <sup>1</sup>   | - диагностика: RS232 <sup>1</sup>   | - диагностика: RS232 <sup>1</sup>   | - интеграция в систему управления (опция): RS485 (передатчик) или Modbus RTU или HART<br><br>- диагностика: RS232 <sup>1</sup> | - диагностика: RS232 <sup>1</sup>   |
| <b>комплект программного обеспечения (опция)</b> |   |  |   |   |  |   |
|  | программное обеспечение (все версии Windows™) | - FluxData: считывание данных измерения, графическое изображение, конвертирование в другие форматы (например для Excel™)<br>- FluxDiag (опция): онлайн диагностика и составление протоколов<br>- FluxSubstanceLoader: загрузка наборов параметров сред |   |   |  |   |
|  | кабель  | RS232 <sup>1</sup>   |   |   |  |   |
|  | адаптер                                       | RS232 - USB <sup>1</sup>   |   |   |  |   |

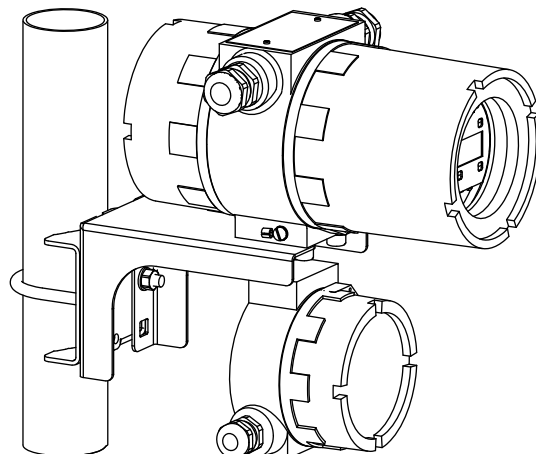
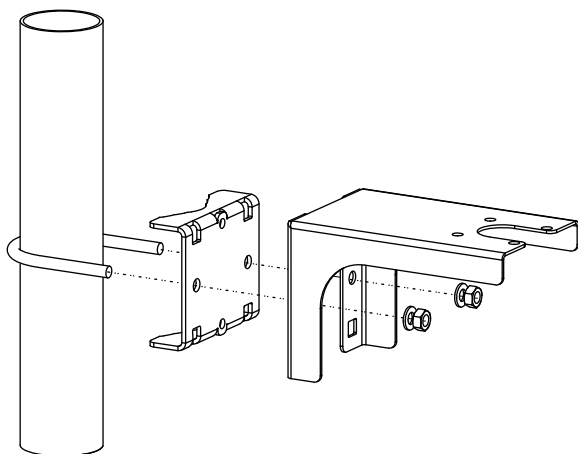
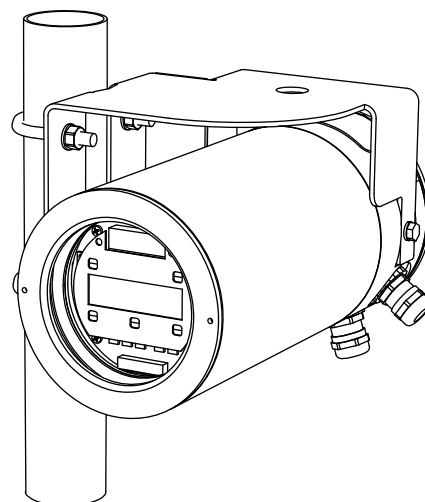
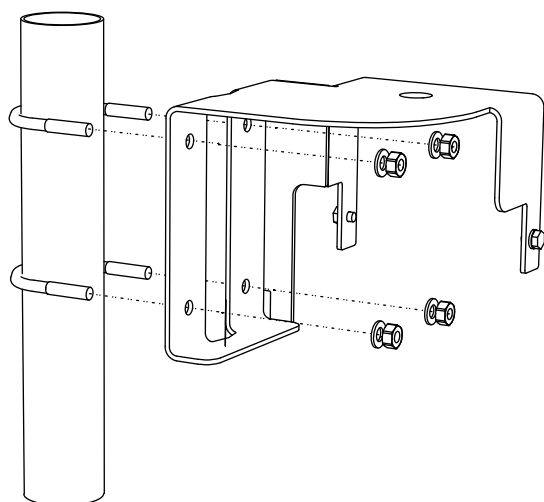
<sup>1</sup> подключение интерфейса RS232 вне взрывоопасной зоны (крышка корпуса открыта)

| FLUXUS  | G800<br>G800L<br>G800P<br>G800LP  | G800P   | G800C24<br>G800LC24  | G801<br>G801P   | G801P   | G801C24  |
|---|---|---|--|---|---|--|
| <b>Выходы (опция)</b>   |   |   |  |   |   |  |
| Выходы гальванически изолированы от преобразователя.  |   |   |  |   |   |  |
| количество  | токовый выход:<br>1...2<br>и<br>бинарный<br>выход<br>(открытый<br>коллектор):<br>1...2<br><br><b>или</b><br>токовый выход:<br>1...2<br>и<br>бинарный<br>выход<br>(открытый<br>коллектор): 1<br>и<br>бинарный<br>выход<br>(герконового<br>реле): 1   | частотный<br>выход: 1<br>и<br>бинарный<br>выход<br>(открытый<br>коллектор): 1                         | токовый выход:<br>1<br>и<br>бинарный<br>выход<br>(открытый<br>коллектор): 1  | токовый выход:<br>1...2<br>и<br>бинарный<br>выход<br>(открытый<br>коллектор):<br>1...2<br><br><b>или</b><br>токовый выход:<br>1...2<br>и<br>бинарный<br>выход<br>(открытый<br>коллектор): 1<br>и<br>бинарный<br>выход<br>(герконового<br>реле): 1 | частотный<br>выход: 1<br>и<br>бинарный<br>выход<br>(открытый<br>коллектор): 1                         | токовый выход:<br>1<br>и<br>бинарный<br>выход<br>(открытый<br>коллектор): 1  |
| <b>ТОКОВЫЙ ВЫХОД</b>  |   |   |  |   |   |  |
| токовый выход I1, I2<br>- диапазон<br>- точность измерения<br><br>- активный выход<br><br>- пассивный выход | 0/4...20 мА<br>0.1 %<br>измеряемого<br>значения ±15<br>мкА<br><b>G800,<br/>G800L:</b><br>R <sub>ext</sub> < 500 Ω<br><b>G800P,<br/>G800LP:</b><br>U <sub>ext</sub> = 4...26.4 В,<br>в зависимости<br>от R <sub>ext</sub><br>R <sub>ext</sub> < 1 кΩ | -<br>-<br>-   | 4...20 мА<br>0.1 %<br>измеряемого<br>значения ±15<br>мкА<br><br>U <sub>ext</sub> = 4...28.2 В,<br>в зависимости<br>от R <sub>ext</sub><br>R <sub>ext</sub> < 1 кΩ<br>искробезопасн<br>ость | 0/4...20 мА<br>0.1 %<br>измеряемого<br>значения ±15<br>мкА<br><br><b>G801:</b><br>R <sub>ext</sub> < 500 Ω<br><br><b>G801P:</b><br>U <sub>ext</sub> = 4...26.4 В,<br>в зависимости<br>от R <sub>ext</sub><br>R <sub>ext</sub> < 1 кΩ              | -<br>-<br>-   | 4...20 мА<br>0.1 %<br>измеряемого<br>значения ±15<br>мкА<br><br>U <sub>ext</sub> = 4...28.2 В,<br>в зависимости<br>от R <sub>ext</sub><br>R <sub>ext</sub> < 1 кΩ<br>искробезопасн<br>ость |
| токовый выход I1 в режиме<br>HART<br>- диапазон<br>- пассивный выход  | 4...20 мА<br>U <sub>ext</sub> = 10...24 В   | -<br>-  | -<br>-   | 4...20 мА<br>U <sub>ext</sub> = 10...24 В   | -<br>-  | -<br>-   |
| <b>ЧАСТОТНЫЙ ВЫХОД</b>  |   |   |  |   |   |  |
| диапазон<br>открытый коллектор  | -<br>-  | 0...5 кГц<br>30 В/100 мА<br>I <sub>off</sub> = 0.8 мА<br>опция: 8.2 В<br>DIN EN 60947-<br>5-6 (NAMUR) | -<br>-   | -<br>-  | 0...5 кГц<br>30 В/100 мА<br>I <sub>off</sub> = 0.8 мА<br>опция: 8.2 В<br>DIN EN 60947-<br>5-6 (NAMUR) | -<br>-   |
| <b>БИНАРНЫЙ ВЫХОД</b>   |   |   |  |   |   |  |
| герконового реле<br>открытый коллектор  | 48 В/100 мА<br>24 В/4 мА  | -<br>30 В/100 мА<br>I <sub>off</sub> = 0.8 мА   | -<br>24 В/4 мА<br>искробезопасн<br>ость  | 48 В/100 мА<br>24 В/4 мА  | -<br>30 В/100 мА<br>I <sub>off</sub> = 0.8 мА   | -<br>24 В/4 мА<br>искробезопасн<br>ость  |
| бинарный выход в качестве<br>выхода сигнализации<br>- функции   | предельное значение, изменение направления<br>потока или ошибка   |   |  | предельное значение, изменение направления<br>потока или ошибка   |   |  |
| открытый коллектор в<br>качестве импульсного<br>выхода<br>- импульсное значение<br>- длительность импульса  | в первую очередь для суммирования<br><br>0.01...1000 единиц<br>1...1000 мс  |   |  | в первую очередь для суммирования<br><br>0.01...1000 единиц<br>1...1000 мс  |   |  |

**Размеры**



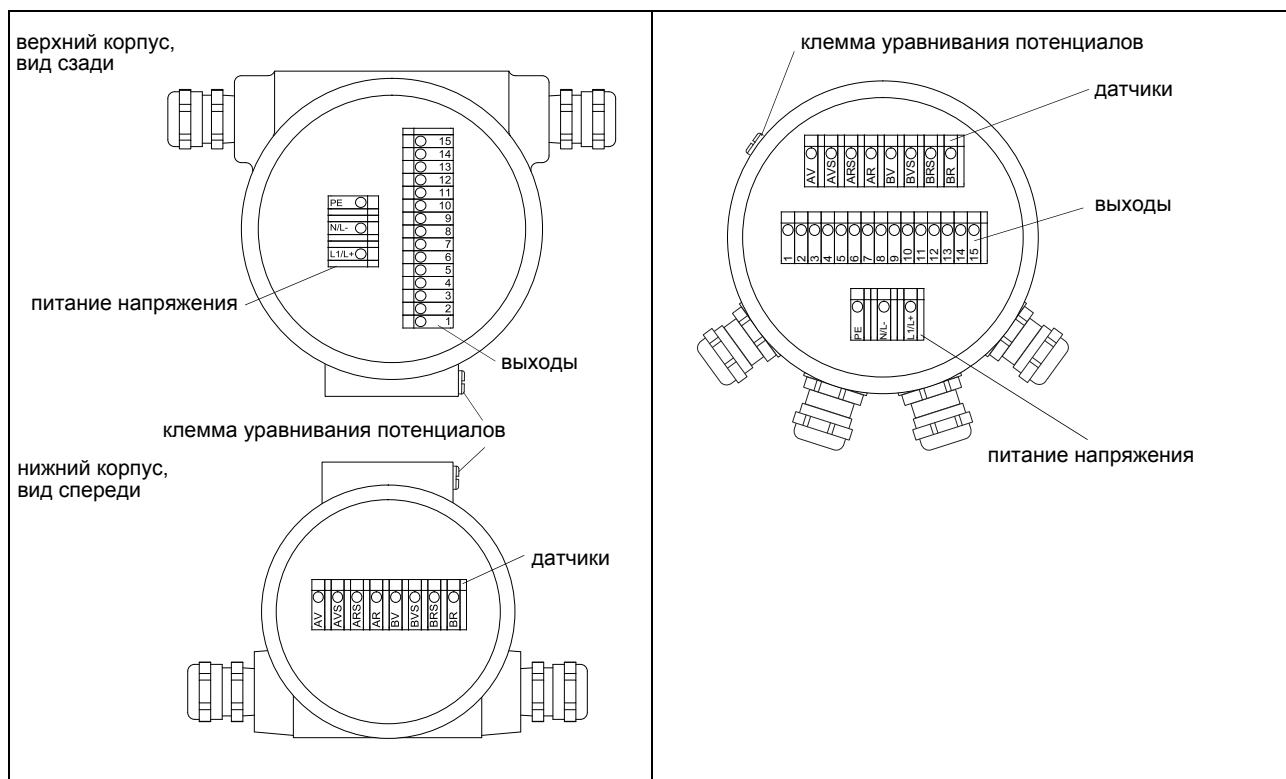
В ММ

**Набор для установки на стену и для закрепления на трубе 2 "****FLUXUS G800****FLUXUS G801**

## Распределение клемм

**FLUXUS G800, G800L, G800LP**  
**FLUXUS G800P (преобразователь без частотного выхода)**

**FLUXUS G801**  
**FLUXUS G801P (преобразователь без частотного выхода)**



### питание напряжения

| переменный ток |             | постоянный ток |             |
|----------------|-------------|----------------|-------------|
| клемма         | подключение | клемма         | подключение |
| PE             | заземление  | PE             | заземление  |
| N              | нуль        | L-             | -           |
| L1             | фаза        | L+             | +           |

### датчики

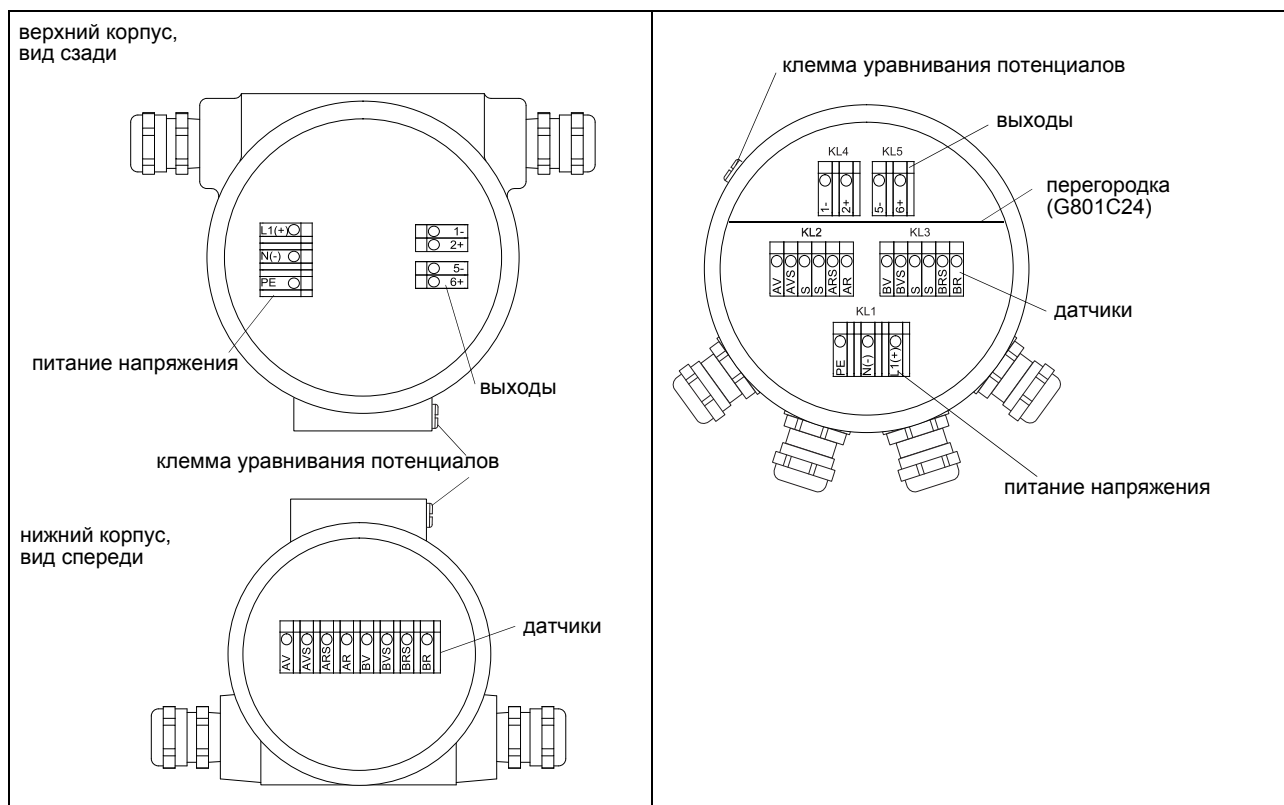
| измерительный канал А |                            | измерительный канал В |                            |
|-----------------------|----------------------------|-----------------------|----------------------------|
| клемма                | подключение                | клемма                | подключение                |
| AV                    | датчик  , сигнал           | BV                    | датчик  , сигнал           |
| AVS                   | датчик  , внутренний экран | BVS                   | датчик  , внутренний экран |
| ARS                   | датчик  , внутренний экран | BRS                   | датчик  , внутренний экран |
| AR                    | датчик  , сигнал           | BR                    | датчик  , сигнал           |
| кабельный сальник     | внешний экран              | кабельный сальник     | внешний экран              |

### выходы

| G800, G800L, G801          |  | G800P, G800LP, G801P |                                    |
|----------------------------|--|----------------------|------------------------------------|
| клемма                     | подключение  | клемма               | подключение                        |
| 1(-), 2(+)                 | активный токовый выход I1                                      | 1(+), 2(-)           | пассивный токовой выход I1         |
| 3(-), 4(+)                 | активный токовый выход I2 (опция)                              | 3(+), 4(-)           | пассивный токовой выход I2 (опция) |
| 5(-), 6(+)                 | бинарный выход В1 (открытый коллектор)                         |                      |                                    |
| 7(-), 8(+)                 | бинарный выход В2 (открытый коллектор, опция)                  |                      |                                    |
| 9(a), 10(b)                | бинарный выход В1 (открытый коллектор, герконовое реле, опция) |                      |                                    |
| 11(a), 12(b)               | бинарный выход В2 (открытый коллектор, герконовое реле, опция) |                      |                                    |
| 13(B-), 14(A+), 15 (экран) | коммуникационный интерфейс                                     |                      |                                    |

**FLUXUS G800C24, G800LC24**  
**FLUXUS G800P (преобразователь с частотным выходом)**

**FLUXUS G801C24**  
**FLUXUS G801P (преобразователь с частотным выходом)**



**питание напряжения**

| переменный ток<br>(G800P, G801P) |             | постоянный ток |             |
|----------------------------------|-------------|----------------|-------------|
| клемма                           | подключение | клемма         | подключение |
| PE                               | заземление  | PE             | заземление  |
| N                                | нуль        | L-             | -           |
| L1                               | фаза        | L+             | +           |

**датчики**

| измерительный канал А |                            | измерительный канал В |                            |
|-----------------------|----------------------------|-----------------------|----------------------------|
| клемма                | подключение                | клемма                | подключение                |
| AV                    | датчик  , сигнал           | BV                    | датчик  , сигнал           |
| AVS                   | датчик  , внутренний экран | BVS                   | датчик  , внутренний экран |
| ARS                   | датчик  , внутренний экран | BRS                   | датчик  , внутренний экран |
| AR                    | датчик  , сигнал           | BR                    | датчик  , сигнал           |
| S                     | не подключен               | S                     | не подключен               |
| кабельный сальник     | внешний экран              | кабельный сальник     | внешний экран              |

**выходы**

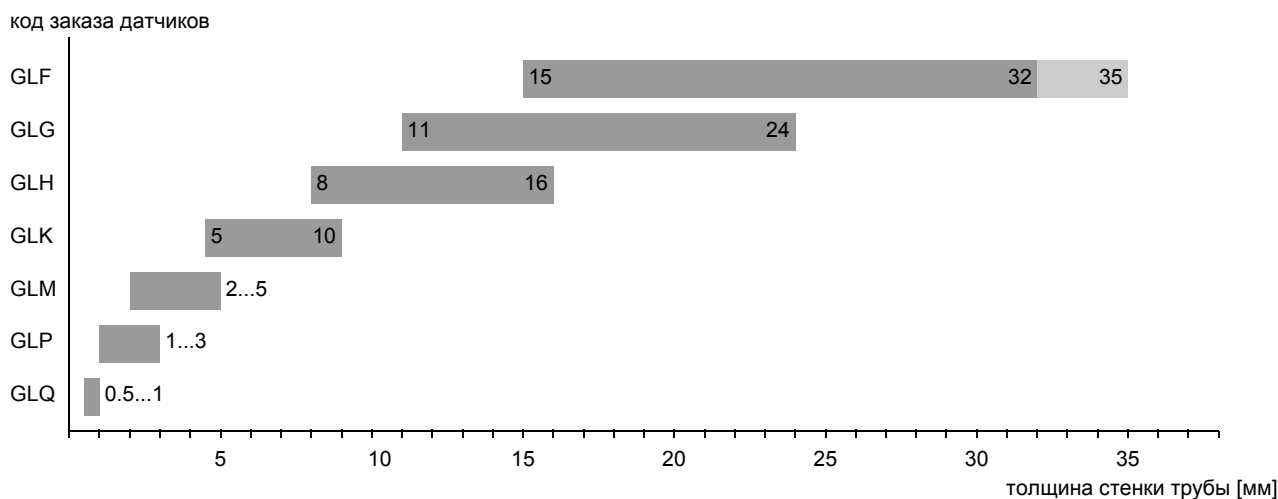
|               | G800C24, G800LC24<br>G801C24           | G800P<br>G801P                         |
|---------------|--|--|
| цвет клемм    | синий (искробезопасность)              | зеленый                                |
| <b>клемма</b> | <b>подключение</b>                     |  |
| 1(-), 2(+)    | токовый выход I1                       | частотный выход F1                     |
| 5(-), 6(+)    | бинарный выход В1 (открытый коллектор) | бинарный выход В1 (открытый коллектор) |

## Датчики

### Выбор датчиков

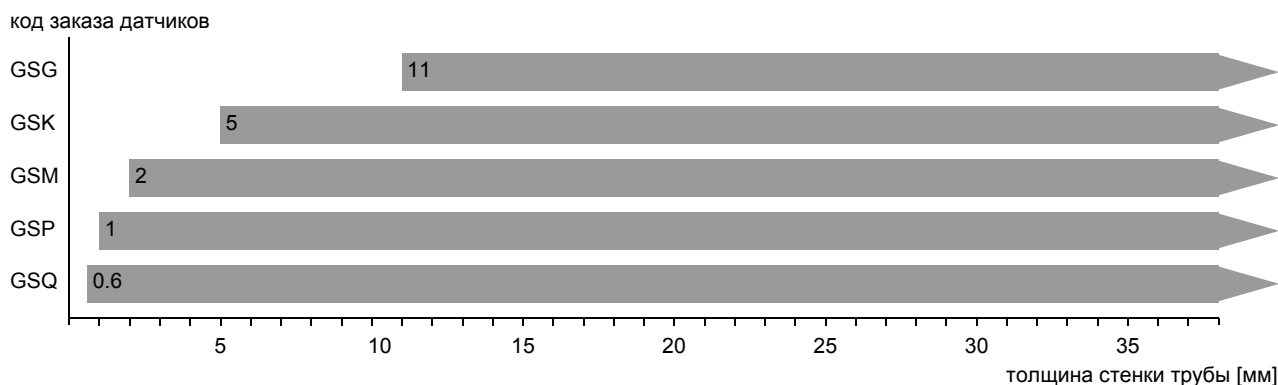
#### Шаг 1а

Выберите датчик волн Лэмба:



#### Шаг 1b

Если толщина стенки трубы вне диапазона датчика волн Лэмба, выберите датчик поперечных волн:



■ рекомендуемый    ■ возможно

#### Шаг 2

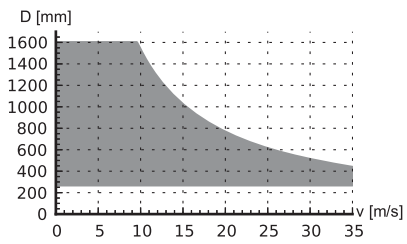
Внутренний диаметр труб  $d$  в зависимости от скорости потока  $v$  среды в трубе

Выбор датчиков осуществляется по графику (смотри следующую страницу). Датчики волн Лэмба следует выбирать из левого столбика, датчики поперечных волн выбирать из правого столбика.

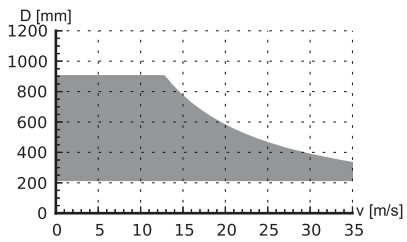
Датчики волн Лэмба: если значения  $d$  и  $v$  лежат за пределами диапазона, возможно измерение в диагональном расположении с одним путем прохождения, т.е. возможно использование тех же графиков, но при этом внутренний диаметр трубы удваивается. Если указанные значения по-прежнему находятся за пределами диапазона, следует выбрать датчики поперечных волн в шаге 1b соблюдая толщину стенки трубы.

датчик волн Лэмба<sup>1</sup>

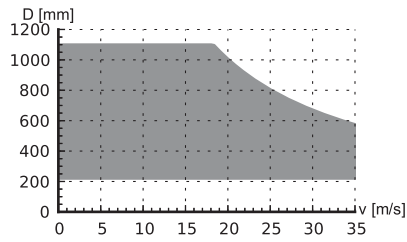
датчик поперечных волн<sup>1</sup>



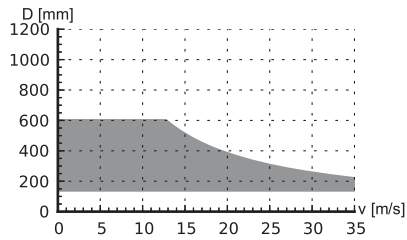
GLF



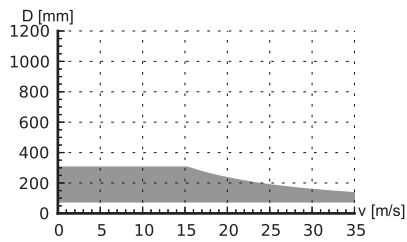
GLG



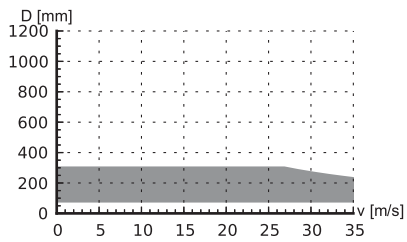
GSG



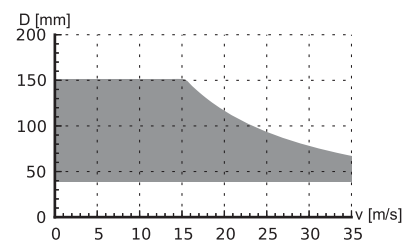
GLH



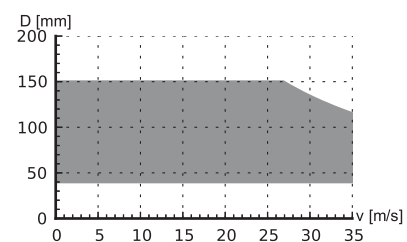
GLK



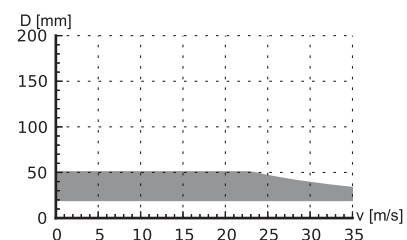
GSK



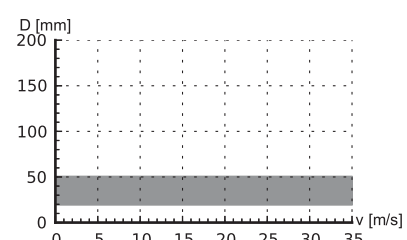
GLM



GSM

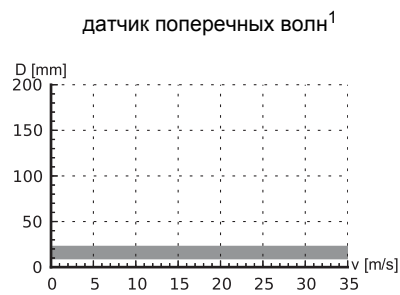
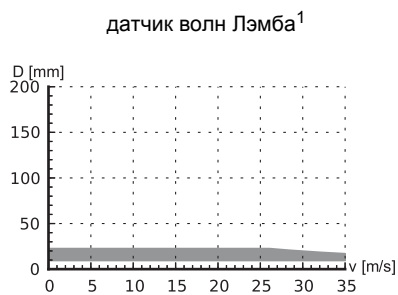


GLP



GSP

<sup>1</sup> внутренний диаметр трубы и макс. скорость потока для стандартных условий применения с природным газом, азотом, кислородом при измерении в расположении отражения с 2 путями прохождения (датчики волн Лэмба)/1 путем прохождения (датчики поперечных волн)



<sup>1</sup> внутренний диаметр трубы и макс. скорость потока для стандартных условий применения с природным газом, азотом, кислородом при измерении в расположении отражения с 2 путями прохождения (датчики волн Лэмба)/1 путем прохождения (датчики поперечных волн)

### Шаг 3

мин. давление жидкости

| датчик волн Лэмба   |                                      |                                   |                     |
|---------------------|--------------------------------------|-----------------------------------|---------------------|
| код заказа датчиков | давление жидкости <sup>1</sup> [бар] |                                   |                     |
|                     | металлическая труба                  |                                   | пластмассовая труба |
|                     | мин.                                 | мин. расширенный                  |                     |
| GLF                 | 15                                   | 10                                | 1                   |
| GLG                 | 15                                   | 10                                | 1                   |
| GLH                 | 15                                   | 10                                | 1                   |
| GLK                 | 15 (d > 120 мм)<br>10 (d < 120 мм)   | 10 (d > 120 мм)<br>3 (d < 120 мм) | 1                   |
| GLM                 | 10 (d > 60 мм)<br>5 (d < 60 мм)      | 3 (d < 60 мм)                     | 1                   |
| GLP                 | 10 (d > 35 мм)<br>5 (d < 35 мм)      | 3 (d < 35 мм)                     | 1                   |
| GLQ                 | 10 (d > 15 мм)<br>5 (d < 15 мм)      | 3 (d < 15 мм)                     | 1                   |

| датчик поперечных волн |                                      |                  |                     |
|------------------------|--------------------------------------|------------------|---------------------|
| код заказа датчиков    | давление жидкости <sup>1</sup> [бар] |                  |                     |
|                        | металлическая труба                  |                  | пластмассовая труба |
|                        | мин.                                 | мин. расширенный |                     |
| GSG                    | 30                                   | 20               | 1                   |
| GSK                    | 30                                   | 20               | 1                   |
| GSM                    | 30                                   | 20               | 1                   |
| GSP                    | 30                                   | 20               | 1                   |
| GSQ                    | 30                                   | 20               | 1                   |

<sup>1</sup> в зависимости от применения, типичное абсолютное значение для природного газа, азота, сжатого воздуха

d - внутренний диаметр трубы

### Пример

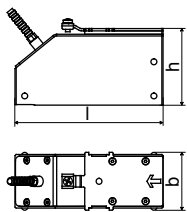
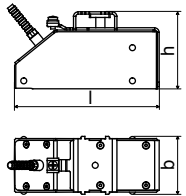


| шаг |   |           |                     |                    |                  |
|-----|---|-----------|---------------------|--------------------|------------------|
| 1   | толщина стенки трубы<br>выбранный датчик                              | мм        | 14.3<br>GLG или GLH | 8.6<br>GLH или GLK | 38<br>GS         |
| 2   | внутренний диаметр трубы<br>макс. скорость потока<br>выбранный датчик | мм<br>м/с | 581<br>15<br>GLG    | 96.8<br>30<br>GLK  | 143<br>30<br>GSK |
| 3   | мин. давление жидкости<br>выбранный датчик                            | бар       | 20<br>GLG           | 15<br>GLK          | 40<br>GSK        |

### Шаг 4

по техническим данным выбранного датчика смотри на странице 16 ...

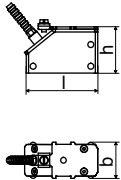
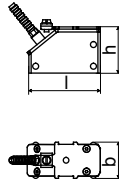
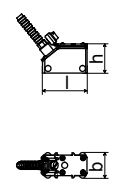



## Технические данные

### Датчики поперечных волн (зона 1)

|   |            |  |  |
|---|------------|--|--|
| технический тип   |            | GDG1N81  | GDK1N81  |
| код заказа  |            | <b>GSG-NE1TS</b><br><b>GSG-NE1TS/OS</b>  | <b>GSK-NE1TS</b><br><b>GSK-NE1TS/OS</b>  |
| частота датчика   | МГц        | 0.2  | 0.5  |
| <b>давление жидкости<sup>1</sup></b>                    |            |  |  |
| мин. расширенный мин.                                   | бар<br>бар | металлическая труба: 20<br>металлическая труба: 30<br>пластмассовая труба: 1                             | металлическая труба: 20<br>металлическая труба: 30<br>пластмассовая труба: 1                             |
| <b>внутренний диаметр трубы d<sup>2</sup></b>           |            |  |  |
| мин. расширенный  | мм         | 180  | 60   |
| мин. рекомендуемый                                      | мм         | 220  | 80   |
| макс. рекомендуемый                                     | мм         | 900  | 300  |
| макс. расширенный                                       | мм         | 1100   | 360  |
| <b>толщина стенки трубы</b>                             |            |  |  |
| мин.  | мм         | 11   | 5  |
| <b>материал</b>   |            |  |  |
| корпус  |            | PEEK с крышкой из нержавеющей стали 304 (1.4301), опция OS: 316L (1.4404)                                | PEEK с крышкой из нержавеющей стали 304 (1.4301), опция OS: 316L (1.4404)                                |
| контактная поверхность                                  |            | PEEK   | PEEK   |
| степень защиты по МЭК 60529                             |            | IP65   | IP66   |
| <b>кабель датчика</b>                                   |            |  |  |
| тип   |            | 1699   | 1699   |
| длина   | м          | 5  | 5  |
| <b>размеры</b>  |            |  |  |
| длина l   | мм         | 129.5  | 126.5  |
| ширина b  | мм         | 51   | 51   |
| высота h  | мм         | 67   | 67.5   |
| размерный чертеж  |            |                       |                       |
| <b>окружающая температура</b>                           |            |  |  |
| мин.  | °C         | -40  | -40  |
| макс.   | °C         | +130   | +130   |
| компенсация температуры                                 |            | да   | да   |
| <b>защита от взрыва</b>                                 |            |  |  |
| <b>температура защиты от взрыва (поверхность трубы)</b> |            |  |  |
| мин.  | °C         | -55  | -55  |
| макс.   | °C         | +180   | +180   |
| маркировка  |            | 1Ex e q IIC T6...T3 Gb<br>Ex tb IIIC T6...T3 Db<br>-55 °C ≤ Ta ≤ +180 °C                                 | 1Ex e q IIC T6...T3 Gb<br>Ex tb IIIC T6...T3 Db<br>-55 °C ≤ Ta ≤ +180 °C                                 |
| сертификация  |            |  RU C-DE.ГБ05.В.00853 |  RU C-DE.ГБ05.В.00853 |
| тип защиты  |            | газ: повышенная безопасность, кварцевое заполнение оболочки<br>пыль: защита оболочкой                    | газ: повышенная безопасность, кварцевое заполнение оболочки<br>пыль: защита оболочкой                    |
| крепление датчика необходимо                            |            | да   | да   |

<sup>1</sup> в зависимости от применения, типичное абсолютное значение для природного газа, азота, сжатого воздуха

<sup>2</sup> датчик поперечных волн:  
типичные значения для природного газа, азота, кислорода, диаметры трубы для прочих сред по запросу  
внутренний диаметр трубы макс. рекомендуемый/макс. расширенный: в расположении отражения и для скорости потока 15 м/с

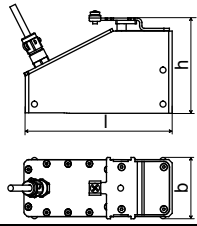
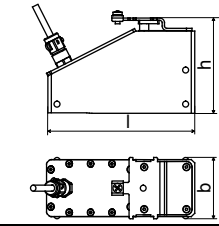
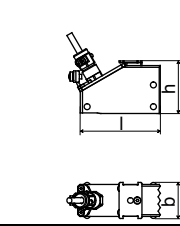
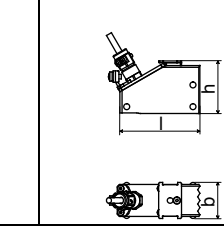
|   |                              |   |   |  |
|---|------------------------------|---|---|--|
| технический тип   |                              | GDM2N81   | GDP2N81   | GDQ2N81  |
| код заказа  |                              | <b>GSM-NE1TS</b><br><b>GSM-NE1TS/OS</b>   | <b>GSP-NE1TS</b><br><b>GSP-NE1TS/OS</b>   | <b>GSQ-NE1TS</b><br><b>GSQ-NE1TS/OS</b>  |
| частота датчика   | МГц                          | 1   | 2   | 4  |
| <b>давление жидкости<sup>1</sup></b>                    |                              |   |   |  |
| мин. расширенный  | бар                          | металлическая труба:<br>20  | металлическая труба:<br>20  | металлическая труба:<br>20   |
| мин.  | бар                          | металлическая труба:<br>30<br>пластмассовая труба: 1  | металлическая труба:<br>30<br>пластмассовая труба: 1  | металлическая труба:<br>30<br>пластмассовая труба: 1   |
| <b>внутренний диаметр трубы d<sup>2</sup></b>           |                              |   |   |  |
| мин. расширенный  | мм                           | 30  | 15  | 7  |
| мин. рекомендуемый                                      | мм                           | 40  | 20  | 10   |
| макс. рекомендуемый                                     | мм                           | 150   | 50  | 22   |
| макс. расширенный                                       | мм                           | 180   | 60  | 30   |
| <b>толщина стенки трубы</b>                             |                              |   |   |  |
| мин.  | мм                           | 2   | 1   | 0.6  |
| <b>материал</b>   |                              |   |   |  |
| корпус  |                              | PEEK с крышкой из нержавеющей стали 304 (1.4301), опция OS: 316L (1.4404)<br>PEEK                           | PEEK с крышкой из нержавеющей стали 304 (1.4301), опция OS: 316L (1.4404)<br>PEEK                           | PEEK с крышкой из нержавеющей стали 304 (1.4301), опция OS: 316L (1.4404)<br>PEEK                            |
| контактная поверхность                                  |                              |   |   |  |
| степень защиты по МЭК 60529                             |                              | IP66  | IP66  | IP65   |
| <b>кабель датчика</b>                                   |                              |   |   |  |
| тип   |                              | 1699  | 1699  | 1699   |
| длина   | м                            | 4   | 4   | 3  |
| <b>размеры</b>  |                              |   |   |  |
| длина l   | мм                           | 64  | 64  | 40   |
| ширина b  | мм                           | 32  | 32  | 22   |
| высота h  | мм                           | 40.5  | 40.5  | 25.5   |
| размерный чертеж  |                              |                          |                          |                         |
| <b>окружающая температура</b>                           |                              |   |   |  |
| мин.  | °C                           | -40   | -40   | -40  |
| макс.   | °C                           | +130  | +130  | +130   |
| компенсация температуры                                 |                              | да  | да  | да   |
| <b>защита от взрыва</b>                                 |                              |   |   |  |
| <b>температура защиты от взрыва (поверхность трубы)</b> |                              |   |   |  |
| мин.  | °C                           | -55   | -55   | -55  |
| макс.   | °C                           | +180  | +180  | +180   |
| маркировка  |                              | 1Ex e q IIC T6...T3 Gb<br>Ex tb IIIC T6...T3 Db<br>-55 °C ≤ Ta ≤ +180 °C                                    | 1Ex e q IIC T6...T3 Gb<br>Ex tb IIIC T6...T3 Db<br>-55 °C ≤ Ta ≤ +180 °C                                    | 1Ex e q IIC T6...T3 Gb<br>Ex tb IIIC T6...T3 Db<br>-55 °C ≤ Ta ≤ +180 °C                                     |
| ТР  | сертификация                 | <br>RU C-DE.ГБ05.В.00853 | <br>RU C-DE.ГБ05.В.00853 | <br>RU C-DE.ГБ05.В.00853 |
| ТС  | тип защиты                   | газ: повышенная безопасность,<br>кварцевое заполнение оболочки<br>пыль: защита оболочкой                    | газ: повышенная безопасность,<br>кварцевое заполнение оболочки<br>пыль: защита оболочкой                    | газ: повышенная безопасность,<br>кварцевое заполнение оболочки<br>пыль: защита оболочкой                     |
|   | крепление датчика необходимо | да  | да  | да   |
| примечание  |                              |   | по запросу  | по запросу   |

<sup>1</sup> в зависимости от применения, типичное абсолютное значение для природного газа, азота, сжатого воздуха

<sup>2</sup> датчик поперечных волн:

типичные значения для природного газа, азота, кислорода, диаметры трубы для прочих сред по запросу  
внутренний диаметр трубы макс. рекомендуемый/макс. расширенный: в расположении отражения и для скорости потока 15 м/с

## Датчики поперечных волн (зона 1, IP68)

| технический тип   |     | GDG1L1  | GDK1L1  | GDM2L1   | GDP2L1  |
|---|-----|---|---|--|---|
| код заказа  |     | <b>GSG-NE1TS/IP68</b>   | <b>GSK-NE1TS/IP68</b>   | <b>GSM-NE1TS/IP68</b>  | <b>GSP-NE1TS/IP68</b>   |
| частота датчика   | МГц | 0.2   | 0.5   | 1  | 2   |
| <b>давление жидкости<sup>1</sup></b>                    |     |   |   |  |   |
| мин. расширенный  | бар | металлическая труба:<br>20  | металлическая труба:<br>20  | металлическая труба:<br>20   | металлическая труба:<br>20  |
| мин.  | бар | металлическая труба:<br>30<br>пластмассовая труба: 1                                | металлическая труба:<br>30<br>пластмассовая труба: 1                                | металлическая труба:<br>30<br>пластмассовая труба: 1                                 | металлическая труба:<br>30<br>пластмассовая труба: 1                                  |
| <b>внутренний диаметр трубы d<sup>2</sup></b>           |     |   |   |  |   |
| мин. расширенный  | мм  | 180   | 60  | 30   | 15  |
| мин. рекомендуемый                                      | мм  | 220   | 80  | 40   | 20  |
| макс. рекомендуемый                                     | мм  | 900   | 300   | 150  | 50  |
| макс. расширенный                                       | мм  | 1100  | 360   | 180  | 60  |
| <b>толщина стенки трубы</b>                             |     |   |   |  |   |
| мин.  | мм  | 11  | 5   | 2  | 1   |
| <b>материал</b>   |     |   |   |  |   |
| корпус  |     | PEEK с крышкой из нержавеющей стали 316Ti (1.4571)                                  | PEEK с крышкой из нержавеющей стали 316Ti (1.4571)                                  | PEEK с крышкой из нержавеющей стали 316Ti (1.4571)                                   | PEEK с крышкой из нержавеющей стали 316Ti (1.4571)                                    |
| контактная поверхность                                  |     | PEEK  | PEEK  | PEEK   | PEEK  |
| степень защиты по МЭК 60529                             |     | IP68 <sup>3</sup>   | IP68 <sup>3</sup>   | IP68 <sup>3</sup>  | IP68 <sup>3</sup>   |
| <b>кабель датчика</b>                                   |     |   |   |  |   |
| тип   |     | 2550  | 2550  | 2550   | 2550  |
| длина   | м   | 12  | 12  | 12   | 12  |
| <b>размеры</b>  |     |   |   |  |   |
| длина l   | мм  | 130   | 130   | 72   | 72  |
| ширина b  | мм  | 54  | 54  | 32   | 32  |
| высота h  | мм  | 83.5  | 83.5  | 46   | 46  |
| размерный чертеж  |     |  |  |  |  |
| <b>окружающая температура</b>                           |     |   |   |  |   |
| мин.  | °C  | -40   | -40   | -40  | -40   |
| макс.   | °C  | +100  | +100  | +100   | +100  |
| компенсация температуры                                 |     | да  | да  | да   | да  |
| <b>защита от взрыва</b>                                 |     |   |   |  |   |
| <b>температура защиты от взрыва (поверхность трубы)</b> |     |   |   |  |   |
| мин.  | °C  | -55   | -55   | -55  | -55   |
| макс.   | °C  | +180  | +180  | +180   | +180  |
| маркировка  |     | 1Ex q IIC T6...T3 Gb<br>Ex tb IIIC T6...T3 Db<br>-55 °C ≤ Ta ≤ +180 °C              | 1Ex q IIC T6...T3 Gb<br>Ex tb IIIC T6...T3 Db<br>-55 °C ≤ Ta ≤ +180 °C              | 1Ex q IIC T6...T3 Gb<br>Ex tb IIIC T6...T3 Db<br>-55 °C ≤ Ta ≤ +180 °C               | 1Ex q IIC T6...T3 Gb<br>Ex tb IIIC T6...T3 Db<br>-55 °C ≤ Ta ≤ +180 °C                |
| сертификация  |     | ATEX [Ex]<br>RU C-DE.ГБ05.В.00853   | ATEX [Ex]<br>RU C-DE.ГБ05.В.00853   | ATEX [Ex]<br>RU C-DE.ГБ05.В.00853  | ATEX [Ex]<br>RU C-DE.ГБ05.В.00853   |
| тип защиты  |     | газ: кварцевое<br>заполнение оболочки<br>пыль: защита<br>оболочкой                  | газ: кварцевое<br>заполнение оболочки<br>пыль: защита<br>оболочкой                  | газ: кварцевое<br>заполнение оболочки<br>пыль: защита<br>оболочкой                   | газ: кварцевое<br>заполнение оболочки<br>пыль: защита<br>оболочкой                    |
| крепление датчика необходимо                            |     | да  | да  | да   | да  |
| примечание  |     |   |   |  | по запросу  |

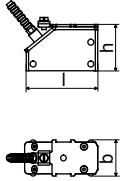
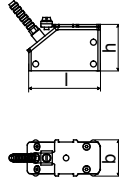
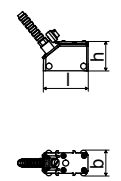
<sup>1</sup> в зависимости от применения, типичное абсолютное значение для природного газа, азота, сжатого воздуха<sup>2</sup> датчик поперечных волн:

типичные значения для природного газа, азота, кислорода, диаметры трубы для прочих сред по запросу

внутренний диаметр трубы макс. рекомендуемый/макс. расширенный: в расположении отражения и для скорости потока 15 м/с

<sup>3</sup> условия испытания: 3 месяца/2 бар (20 м)/20 °C

**Датчики поперечных волн (зона 1, расширенный диапазон температур)**

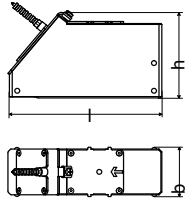
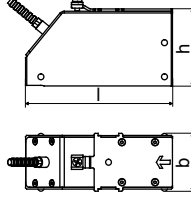
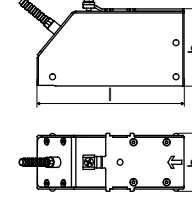
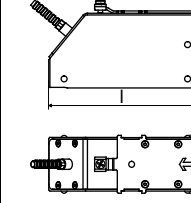




|   |     |   |   |   |
|---|-----|---|---|---|
| технический тип   |     | GDM2E85   | GDP2E85   | GDQ2E85   |
| код заказа  |     | <b>GSM-EE1TS</b><br><b>GSM-EE1TS/OS</b>   | <b>GSP-EE1TS</b><br><b>GSP-EE1TS/OS</b>   | <b>GSQ-EE1TS</b><br><b>GSQ-EE1TS/OS</b>   |
| частота датчика   | МГц | 1   | 2   | 4   |
| <b>давление жидкости<sup>1</sup></b>                    |     |   |   |   |
| мин. расширенный  | бар | металлическая труба:<br>20  | металлическая труба:<br>20  | металлическая труба:<br>20  |
| мин.  | бар | металлическая труба:<br>30<br>пластмассовая труба: 1                                  | металлическая труба:<br>30<br>пластмассовая труба: 1                                  | металлическая труба:<br>30<br>пластмассовая труба: 1                                  |
| <b>внутренний диаметр трубы d<sup>2</sup></b>           |     |   |   |   |
| мин. расширенный  | мм  | 30  | 15  | 7   |
| мин. рекомендуемый                                      | мм  | 40  | 20  | 10  |
| макс. рекомендуемый                                     | мм  | 150   | 50  | 22  |
| макс. расширенный                                       | мм  | 180   | 60  | 30  |
| <b>толщина стенки трубы</b>                             |     |   |   |   |
| мин.  | мм  | 2   | 1   | 0.6   |
| <b>материал</b>   |     |   |   |   |
| корпус  |     | PI с крышкой из нержавеющей стали 304 (1.4301), опция OS: 316L (1.4404)               | PI с крышкой из нержавеющей стали 304 (1.4301), опция OS: 316L (1.4404)               | PI с крышкой из нержавеющей стали 304 (1.4301), опция OS: 316L (1.4404)               |
| контактная поверхность                                  |     | PI  | PI  | PI  |
| степень защиты по МЭК 60529                             |     | IP66  | IP66  | IP56  |
| <b>кабель датчика</b>                                   |     |   |   |   |
| тип   |     | 6111  | 6111  | 6111  |
| длина   | м   | 4   | 4   | 3   |
| <b>размеры</b>  |     |   |   |   |
| длина l   | мм  | 64  | 64  | 40  |
| ширина b  | мм  | 32  | 32  | 22  |
| высота h  | мм  | 40.5  | 40.5  | 25.5  |
| размерный чертёж  |     |    |    |  |
| <b>окружающая температура</b>                           |     |   |   |   |
| мин.  | °C  | -30   | -30   | -30   |
| макс.   | °C  | +200  | +200  | +200  |
| компенсация температуры                                 |     | да  | да  | да  |
| <b>защита от взрыва</b>                                 |     |   |   |   |
| <b>температура защиты от взрыва (поверхность трубы)</b> |     |   |   |   |
| мин.  | °C  | -45   | -45   | -45   |
| макс.   | °C  | +225  | +225  | +225  |
| маркировка  |     | 1Ex e q IIC T6...T2 Gb<br>Ex tb IIIA T6...T2 Db<br>-45 °C ≤ Ta ≤ +225 °C              | 1Ex e q IIC T6...T2 Gb<br>Ex tb IIIA T6...T2 Db<br>-45 °C ≤ Ta ≤ +225 °C              | 1Ex e q IIC T6...T2 Gb<br>Ex tb IIIA T6...T2 Db<br>-45 °C ≤ Ta ≤ +225 °C              |
| сертификация  |     | ERC Ex<br>RU C-DE.ГБ05.В.00853  | ERC Ex<br>RU C-DE.ГБ05.В.00853  | ERC Ex<br>RU C-DE.ГБ05.В.00853  |
| тип защиты  |     | газ: повышенная безопасность, кварцевое заполнение оболочки<br>пыль: защита оболочкой | газ: повышенная безопасность, кварцевое заполнение оболочки<br>пыль: защита оболочкой | газ: повышенная безопасность, кварцевое заполнение оболочки<br>пыль: защита оболочкой |
| крепление датчика необходимо                            |     | да  | да  | да  |
| примечание  |     |   | по запросу  | по запросу  |

<sup>1</sup> в зависимости от применения, типичное абсолютное значение для природного газа, азота, сжатого воздуха

<sup>2</sup> датчик поперечных волн:

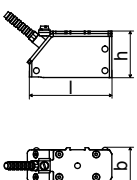
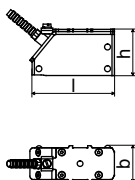
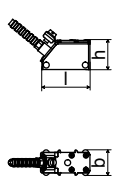



типичные значения для природного газа, азота, кислорода, диаметры трубы для прочих сред по запросу  
внутренний диаметр трубы макс. рекомендуемый/макс. расширенный: в расположении отражения и для скорости потока 15 м/с

**Датчики волн Лэмба (зона 1)**

| технический тип   |     | GRF1N83  | GRG1N83  | GRH1N83  | GRK1N83  |
|---|-----|--|--|--|--|
| код заказа  |     | <b>GLF-NE1TS</b><br><b>GLF-NE1TS/OS</b>  | <b>GLG-NE1TS</b><br><b>GLG-NE1TS/OS</b>  | <b>GLH-NE1TS</b><br><b>GLH-NE1TS/OS</b>  | <b>GLK-NE1TS</b><br><b>GLK-NE1TS/OS</b>  |
| частота датчика   | МГц | 0.15   | 0.2  | 0.3  | 0.5  |
| <b>давление жидкости<sup>1</sup></b>                    |     |  |  |  |  |
| мин. расширенный  | бар | металлическая труба: 10  | металлическая труба: 10  | металлическая труба: 10  | металлическая труба: 10 (d > 120 мм)<br>3 (d < 120 мм)   |
| мин.  | бар | металлическая труба: 15<br>пластмассовая труба: 1  | металлическая труба: 15<br>пластмассовая труба: 1  | металлическая труба: 15<br>пластмассовая труба: 1  | металлическая труба: 15 (d > 120 мм)<br>10 (d < 120 мм)<br>пластмассовая труба: 1                          |
| <b>внутренний диаметр трубы d<sup>2</sup></b>           |     |  |  |  |  |
| мин. расширенный  | мм  | 220  | 180  | 110  | 60   |
| мин. рекомендуемый                                      | мм  | 270  | 220  | 140  | 80   |
| макс. рекомендуемый                                     | мм  | 1200   | 900  | 600  | 300  |
| макс. расширенный                                       | мм  | 1600   | 1400   | 1000   | 360  |
| <b>толщина стенки трубы</b>                             |     |  |  |  |  |
| мин.  | мм  | 15   | 11   | 8  | 5  |
| макс.   | мм  | 32   | 24   | 16   | 10   |
| макс. расширенный                                       | мм  | 35   | -  | -  | -  |
| <b>материал</b>   |     |  |  |  |  |
| корпус  |     | PPSU с крышкой из нержавеющей стали 304 (1.4301), опция OS: 316L, 316Ti (1.4404, 1.4571)                 | PPSU с крышкой из нержавеющей стали 304 (1.4301), опция OS: 316L, 316Ti (1.4404, 1.4571)                 | PPSU с крышкой из нержавеющей стали 304 (1.4301), опция OS: 316L, 316Ti (1.4404, 1.4571)                 | PPSU с крышкой из нержавеющей стали 304 (1.4301), опция OS: 316L, 316Ti (1.4404, 1.4571)                   |
| контактная поверхность                                  |     | PPSU   | PPSU   | PPSU   | PPSU   |
| степень защиты  |     | IP65   | IP65   | IP65   | IP65   |
| <b>кабель датчика</b>                                   |     |  |  |  |  |
| тип   |     | 1699   | 1699   | 1699   | 1699   |
| длина   | м   | 5  | 5  | 5  | 5  |
| <b>размеры</b>  |     |  |  |  |  |
| длина l   | мм  | 163  | 128.5  | 128.5  | 128.5  |
| ширина b  | мм  | 54   | 51   | 51   | 51   |
| высота h  | мм  | 91.3   | 67.5   | 67.5   | 67.5   |
| размерный чертеж  |     |                       |                       |                      |                       |
| <b>окружающая температура</b>                           |     |  |  |  |  |
| мин.  | °C  | -40  | -40  | -40  | -40  |
| макс.   | °C  | +170   | +170   | +170   | +170   |
| компенсация температуры                                 |     | да   | да   | да   | да   |
| <b>защита от взрыва</b>                                 |     |  |  |  |  |
| <b>Температура защиты от взрыва (поверхность трубы)</b> |     |  |  |  |  |
| мин.  | °C  | -55  | -55  | -55  | -55  |
| макс.   | °C  | +140   | +140   | +140   | +140   |
| маркировка  |     | 1Ex e q IIC T6...T3 Gb<br>Ex tb IIIC T6...T3 Db<br>-55 °C ≤ Ta ≤ +140 °C                                 | 1Ex e q IIC T6...T3 Gb<br>Ex tb IIIC T6...T3 Db<br>-55 °C ≤ Ta ≤ +140 °C                                 | 1Ex e q IIC T6...T3 Gb<br>Ex tb IIIC T6...T3 Db<br>-55 °C ≤ Ta ≤ +140 °C                                 | 1Ex e q IIC T6...T3 Gb<br>Ex tb IIIC T6...T3 Db<br>-55 °C ≤ Ta ≤ +140 °C                                   |
| сертификация  |     |  RU C-DE.ГБ05.В.00853 |  RU C-DE.ГБ05.В.00853 |  RU C-DE.ГБ05.В.00853 |  RU C-DE.ГБ05.В.00853 |
| тип защиты  |     | газ: повышенная безопасность, кварцевое заполнение оболочки<br>пыль: защита оболочкой                    | газ: повышенная безопасность, кварцевое заполнение оболочки<br>пыль: защита оболочкой                    | газ: повышенная безопасность, кварцевое заполнение оболочки<br>пыль: защита оболочкой                    | газ: повышенная безопасность, кварцевое заполнение оболочки<br>пыль: защита оболочкой                      |
| крепление датчика необходимо                            |     | да   | да   | да   | да   |

<sup>1</sup> в зависимости от применения, типичное абсолютное значение для природного газа, азота, сжатого воздуха<sup>2</sup> датчик волн Лэмба:

типичные значения для природного газа, азота, кислорода, диаметры трубы для прочих сред по запросу  
внутренний диаметр трубы макс. рекомендуемый: в расположении отражения (диагональном расположении) и для скорости потока 15 м/с (30 м/с)  
внутренний диаметр трубы макс. расширенный: в расположении отражения (диагональном расположении) и для скорости потока 12 м/с (25 м/с)

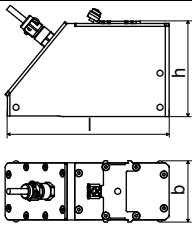
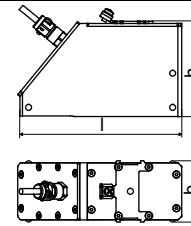
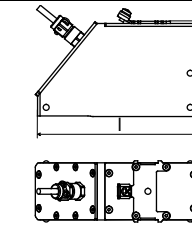



|   |     |  |  |   |
|---|-----|--|--|---|
| технический тип   |     | GRM1N83  | GRP1N83  | GRQ1N83   |
| код заказа  |     | <b>GLM-NE1TS</b><br><b>GLM-NE1TS/OS</b>  | <b>GLP-NE1TS</b><br><b>GLP-NE1TS/OS</b>  | <b>GLQ-NE1TS</b><br><b>GLQ-NE1TS/OS</b>   |
| частота датчика   | МГц | 1  | 2  | 4   |
| <b>давление жидкости<sup>1</sup></b>                    |     |  |  |   |
| мин. расширенный  | бар | металлическая труба:<br>3 (d < 60 мм)  | металлическая труба:<br>3 (d < 35 мм)  | металлическая труба:<br>3 (d < 15 мм)   |
| мин.  | бар | металлическая труба:<br>10 (d > 60 мм)<br>5 (d < 60 мм)<br>пластмассовая труба: 1                        | металлическая труба:<br>10 (d > 35 мм)<br>5 (d < 35 мм)<br>пластмассовая труба: 1                        | металлическая труба:<br>10 (d > 15 мм)<br>5 (d < 15 мм)<br>пластмассовая труба: 1                         |
| <b>внутренний диаметр трубы d<sup>2</sup></b>           |     |  |  |   |
| мин. расширенный  | мм  | 30   | 15   | 7   |
| мин. рекомендуемый                                      | мм  | 40   | 20   | 10  |
| макс. рекомендуемый                                     | мм  | 150  | 50   | 22  |
| макс. расширенный                                       | мм  | 180  | 60   | 30  |
| <b>толщина стенки трубы</b>                             |     |  |  |   |
| мин.  | мм  | 2  | 1  | 0.5   |
| макс.   | мм  | 5  | 3  | 1   |
| макс. расширенный                                       | мм  | -  | -  | -   |
| <b>материал</b>   |     |  |  |   |
| корпус  |     | PPSU с крышкой из нержавеющей стали 304 (1.4301), опция OS: 316L (1.4404)                                | PPSU с крышкой из нержавеющей стали 304 (1.4301), опция OS: 316L (1.4404)                                | PPSU с крышкой из нержавеющей стали 304 (1.4301), опция OS: 316L (1.4404)                                 |
| контактная поверхность                                  |     | PPSU   | PPSU   | PPSU  |
| степень защиты  |     | IP65   | IP65   | IP65  |
| <b>кабель датчика</b>                                   |     |  |  |   |
| тип   |     | 1699   | 1699   | 1699  |
| длина   | м   | 4  | 4  | 3   |
| <b>размеры</b>  |     |  |  |   |
| длина l   | мм  | 74   | 74   | 42  |
| ширина b  | мм  | 32   | 32   | 22  |
| высота h  | мм  | 40.5   | 40.5   | 25.5  |
| размерный чертёж  |     |                       |                       |                      |
| <b>окружающая температура</b>                           |     |  |  |   |
| мин.  | °C  | -40  | -40  | -40   |
| макс.   | °C  | +170   | +170   | +170  |
| компенсация температуры                                 |     | да   | да   | да  |
| <b>защита от взрыва</b>                                 |     |  |  |   |
| <b>температура защиты от взрыва (поверхность трубы)</b> |     |  |  |   |
| мин.  | °C  | -55  | -55  | -55   |
| макс.   | °C  | +140   | +140   | +140  |
| маркировка  |     | 1Ex e q IIC T6...T3 Gb<br>Ex tb IIIC T6...T3 Db<br>-55 °C ≤ Ta ≤ +140 °C                                 | 1Ex e q IIC T6...T3 Gb<br>Ex tb IIIC T6...T3 Db<br>-55 °C ≤ Ta ≤ +140 °C                                 | 1Ex e q IIC T6...T3 Gb<br>Ex tb IIIC T6...T3 Db<br>-55 °C ≤ Ta ≤ +140 °C                                  |
| сертификация  |     |  RU C-DE.ГБ05.В.00853 |  RU C-DE.ГБ05.В.00853 |  RU C-DE.ГБ05.В.00853 |
| тип защиты  |     | газ: повышенная безопасность, кварцевое заполнение оболочки<br>пыль: защита оболочкой                    | газ: повышенная безопасность, кварцевое заполнение оболочки<br>пыль: защита оболочкой                    | газ: повышенная безопасность, кварцевое заполнение оболочки<br>пыль: защита оболочкой                     |
| крепление датчика необходимо                            |     | да   | да   | да  |
| примечание  |     |  | по запросу   | по запросу  |

<sup>1</sup> в зависимости от применения, типичное абсолютное значение для природного газа, азота, сжатого воздуха

<sup>2</sup> датчик волн Лэмба:

типичные значения для природного газа, азота, кислорода, диаметры трубы для прочих сред по запросу  
внутренний диаметр трубы макс. рекомендуемый: в расположении отражения (диагональном расположении) и для скорости потока 15 м/с (30 м/с)  
внутренний диаметр трубы макс. расширенный: в расположении отражения (диагональном расположении) и для скорости потока 12 м/с (25 м/с)

**Датчики волн Лэмба (зона 1, IP68)**

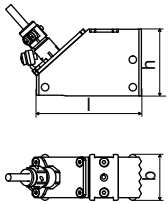
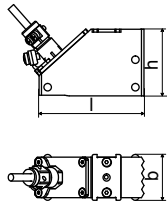
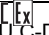

|   |                              |  |  |   |
|---|------------------------------|--|--|---|
| технический тип   |                              | GRG1LI3  | GRH1LI3  | GRK1LI3   |
| код заказа  |                              | <b>GLG-NE1TS/IP68</b>  | <b>GLH-NE1TS/IP68</b>  | <b>GLK-NE1TS/IP68</b>   |
| частота датчика   | МГц                          | 0.2  | 0.3  | 0.5   |
| <b>давление жидкости<sup>1</sup></b>                    |                              |  |  |   |
| мин. расширенный  | бар                          | металлическая труба: 10  | металлическая труба: 10  | металлическая труба:<br>10 (d > 120 мм)<br>3 (d < 120 мм)   |
| мин.  | бар                          | металлическая труба: 15<br>пластмассовая труба: 1  | металлическая труба: 15<br>пластмассовая труба: 1  | металлическая труба:<br>15 (d > 120 мм)<br>10 (d < 120 мм)<br>пластмассовая труба: 1                      |
| <b>внутренний диаметр трубы d<sup>2</sup></b>           |                              |  |  |   |
| мин. расширенный  | мм                           | 180  | 110  | 60  |
| мин. рекомендуемый                                      | мм                           | 220  | 140  | 80  |
| макс. рекомендуемый                                     | мм                           | 900  | 600  | 300   |
| макс. расширенный                                       | мм                           | 1400   | 1000   | 360   |
| <b>толщина стенки трубы</b>                             |                              |  |  |   |
| мин.  | мм                           | 11   | 8  | 5   |
| макс.   | мм                           | 24   | 16   | 10  |
| макс. расширенный                                       | мм                           | -  | -  | -   |
| <b>материал</b>   |                              |  |  |   |
| корпус  |                              | PPSU с крышкой из нержавеющей стали 316Ti (1.4571)   | PPSU с крышкой из нержавеющей стали 316Ti (1.4571)   | PPSU с крышкой из нержавеющей стали 316Ti (1.4571)  |
| контактная поверхность                                  |                              | PPSU   | PPSU   | PPSU  |
| степень защиты по МЭК 60529                             |                              | IP68 <sup>3</sup>  | IP68 <sup>3</sup>  | IP68 <sup>3</sup>   |
| <b>кабель датчика</b>                                   |                              |  |  |   |
| тип   |                              | 2550   | 2550   | 2550  |
| длина   | м                            | 12   | 12   | 12  |
| <b>размеры</b>  |                              |  |  |   |
| длина l   | мм                           | 143.5  | 143.5  | 143.5   |
| ширина b  | мм                           | 54   | 54   | 54  |
| высота h  | мм                           | 83.5   | 83.5   | 83.5  |
| размерный чертеж  |                              |                       |                       |                       |
| <b>окружающая температура</b>                           |                              |  |  |   |
| мин.  | °C                           | -40  | -40  | -40   |
| макс.   | °C                           | +100   | +100   | +100  |
| компенсация температуры                                 |                              | да   | да   | да  |
| <b>защита от взрыва</b>                                 |                              |  |  |   |
| <b>температура защиты от взрыва (поверхность трубы)</b> |                              |  |  |   |
| мин.  | °C                           | -55  | -55  | -55   |
| макс.   | °C                           | +140   | +140   | +140  |
| T<br>P  | маркировка                   | 1Ex q IIC T6...T3 Gb<br>Ex tb IIIC T6...T3 Db<br>-55 °C ≤ Ta ≤ +140 °C                                   | 1Ex q IIC T6...T3 Gb<br>Ex tb IIIC T6...T3 Db<br>-55 °C ≤ Ta ≤ +140 °C                                   | 1Ex q IIC T6...T3 Gb<br>Ex tb IIIC T6...T3 Db<br>-55 °C ≤ Ta ≤ +140 °C                                    |
|   | сертификация                 |  RU C-DE.ГБ05.В.00853 |  RU C-DE.ГБ05.В.00853 |  RU C-DE.ГБ05.В.00853 |
| T<br>C  | тип защиты                   | газ: кварцевое<br>заполнение оболочки<br>пыль: защита оболочкой  | газ: кварцевое<br>заполнение оболочки<br>пыль: защита оболочкой  | газ: кварцевое<br>заполнение оболочки<br>пыль: защита оболочкой   |
|   | крепление датчика необходимо | x  | x  | x   |

<sup>1</sup> в зависимости от применения, типичное абсолютное значение для природного газа, азота, сжатого воздуха<sup>2</sup> датчик волн Лэмба:

типичные значения для природного газа, азота, кислорода, диаметры трубы для прочих сред по запросу  
внутренний диаметр трубы макс. рекомендуемый: в расположении отражения (диагональном расположении) и для скорости потока 15 м/с (30 м/с)

внутренний диаметр трубы макс. расширенный: в расположении отражения (диагональном расположении) и для скорости потока 12 м/с (25 м/с)

<sup>3</sup> условия испытания: 3 месяца/2 бар (20 м)/20 °C

|   |                              |  |  |
|---|------------------------------|--|--|
| технический тип   |                              | GRM1LI3  | GRP1LI3  |
| код заказа  |                              | <b>GLM-NE1TS/IP68</b>  | <b>GLP-NE1TS/IP68</b>  |
| частота датчика   | МГц                          | 1  | 2  |
| <b>давление жидкости<sup>1</sup></b>                    |                              |  |  |
| мин. расширенный  | бар                          | металлическая труба:<br>3 (d < 60 мм)  | металлическая труба:<br>3 (d < 35 мм)  |
| мин.  | бар                          | металлическая труба:<br>10 (d > 60 мм)<br>5 (d < 60 мм)<br>пластмассовая труба: 1                        | металлическая труба:<br>10 (d > 35 мм)<br>5 (d < 35 мм)<br>пластмассовая труба: 1                        |
| <b>внутренний диаметр трубы d<sup>2</sup></b>           |                              |  |  |
| мин. расширенный  | мм                           | 30   | 15   |
| мин. рекомендуемый                                      | мм                           | 40   | 20   |
| макс. рекомендуемый                                     | мм                           | 150  | 50   |
| макс. расширенный                                       | мм                           | 180  | 60   |
| <b>толщина стенки трубы</b>                             |                              |  |  |
| мин.  | мм                           | 2  | 1  |
| макс.   | мм                           | 5  | 3  |
| макс. расширенный                                       | мм                           | -  | -  |
| <b>материал</b>   |                              |  |  |
| корпус  |                              | PPSU с крышкой из нержавеющей стали 316Ti (1.4571)   | PPSU с крышкой из нержавеющей стали 316Ti (1.4571)   |
| контактная поверхность                                  |                              | PPSU   | PPSU   |
| степень защиты по МЭК 60529                             |                              | IP68 <sup>3</sup>  | IP68 <sup>3</sup>  |
| <b>кабель датчика</b>                                   |                              |  |  |
| тип   |                              | 2550   | 2550   |
| длина   | м                            | 12   | 12   |
| <b>размеры</b>  |                              |  |  |
| длина l   | мм                           | 73   | 73   |
| ширина b  | мм                           | 31.6   | 31.6   |
| высота h  | мм                           | 46   | 46   |
| размерный чертеж  |                              |                       |                       |
| <b>окружающая температура</b>                           |                              |  |  |
| мин.  | °C                           | -40  | -40  |
| макс.   | °C                           | +100   | +100   |
| компенсация температуры                                 |                              | да   | да   |
| <b>защита от взрыва</b>                                 |                              |  |  |
| <b>температура защиты от взрыва (поверхность трубы)</b> |                              |  |  |
| мин.  | °C                           | -55  | -55  |
| макс.   | °C                           | +140   | +140   |
| Т Р   | маркировка                   | 1Ex q IIC T6...T3 Gb<br>Ex tb IIIC T6...T3 Db<br>-55 °C ≤ Ta ≤ +140 °C                                   | 1Ex q IIC T6...T3 Gb<br>Ex tb IIIC T6...T3 Db<br>-55 °C ≤ Ta ≤ +140 °C                                   |
|   | сертификация                 |  RU C-DE.ГБ05.В.00853 |  RU C-DE.ГБ05.В.00853 |
| Т С   | тип защиты                   | газ: кварцевое<br>заполнение оболочки<br>пыль: защита<br>оболочкой                                       | газ: кварцевое<br>заполнение оболочки<br>пыль: защита<br>оболочкой                                       |
|   | крепление датчика необходимо | x  | x  |
| примечание  |                              |  | по запросу   |

<sup>1</sup> в зависимости от применения, типичное абсолютное значение для природного газа, азота, сжатого воздуха

<sup>2</sup> датчик волн Лэмба:

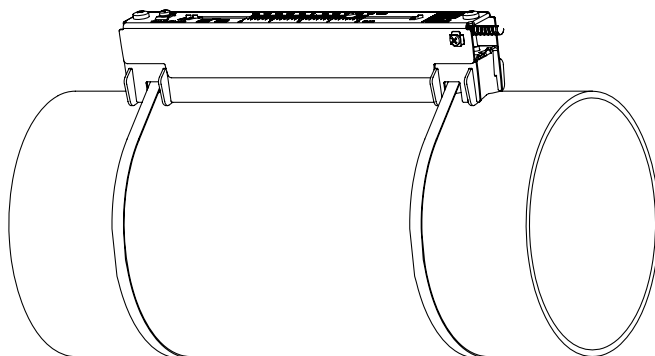
типичные значения для природного газа, азота, кислорода, диаметры трубы для прочих сред по запросу  
внутренний диаметр трубы макс. рекомендуемый: в расположении отражения (диагональном расположении) и для скорости потока 15 м/с (30 м/с)  
внутренний диаметр трубы макс. расширенный: в расположении отражения (диагональном расположении) и для скорости потока 12 м/с (25 м/с)

<sup>3</sup> условия испытания: 3 месяца/2 бар (20 м)/20 °C

## Крепление датчика

### Код заказа

| 1, 2              | 3      | 4 | 5                     | 6      | 7...9 | 10, 11    | № знака               | описание |   |
|-------------------|--------|---|-----------------------|--------|-------|-----------|-----------------------|----------|---|
| крепление датчика | датчик | - | расположение датчиков | размер | -     | крепление | внешний диаметр трубы | /        | опция   |
| VL                |        |   |                       |        |       |           |                       |          | Variofix L  |
| VC                |        |   |                       |        |       |           |                       |          | Variofix C  |
|                   | K      |   |                       |        |       |           |                       |          | датчики с частотой датчика F (VCK-*L-****/IP68), G, H, K            |
|                   | M      |   |                       |        |       |           |                       |          | датчики с частотой датчика M, P                                     |
|                   | Q      |   |                       |        |       |           |                       |          | датчики с частотой датчика Q  |
|                   |        |   | D                     |        |       |           |                       |          | расположение отражения или диагональное расположение                |
|                   |        |   | R                     |        |       |           |                       |          | расположение отражения  |
|                   |        |   |                       | S      |       |           |                       |          | маленький   |
|                   |        |   |                       | M      |       |           |                       |          | средний   |
|                   |        |   |                       | L      |       |           |                       |          | большой   |
|                   |        |   |                       |        |       | B         |                       |          | болты   |
|                   |        |   |                       |        |       | S         |                       |          | стальные ленты  |
|                   |        |   |                       |        |       | W         |                       |          | сварка  |
|                   |        |   |                       |        |       | N         |                       |          | без крепления   |
|                   |        |   |                       |        |       |           | 002                   |          | 10...20 мм  |
|                   |        |   |                       |        |       |           | 004                   |          | 20...40 мм  |
|                   |        |   |                       |        |       |           | T36                   |          | 40...360 мм   |
|                   |        |   |                       |        |       |           | 013                   |          | 10...130 мм   |
|                   |        |   |                       |        |       |           | 036                   |          | 130...360 мм  |
|                   |        |   |                       |        |       |           | 092                   |          | 360...920 мм  |
|                   |        |   |                       |        |       |           | 200                   |          | 920...2000 мм   |
|                   |        |   |                       |        |       |           |                       | IP68     | степень защиты IP68   |
|                   |        |   |                       |        |       |           |                       | OS       | корпус с нержавеющей сталью 316                                     |
|                   |        |   |                       |        |       |           |                       | Z        | специальное исполнение  |
| пример            |        |   |                       |        |       |           |                       |          |   |
| VL                | K      | - | D                     | S      | -     | S         | 200                   |          | Variofix L и стальные ленты для датчиков с частотой датчика G, H, K |
|                   |        | - |                       |        | -     |           |                       | /        |   |

**Variofix L (VLK, VLM, VLQ)**

материал: нержавеющая сталь 304 (1.4301), 301 (1.4310), 410 (1.4006)  
опция OS: 316 (1.4571), 316L (1.4404), 17-7PH (1.4568)

внутренняя длина:

**VLK:** 348 мм,  
опция IP68: 368 мм

**VLM:** 234 мм

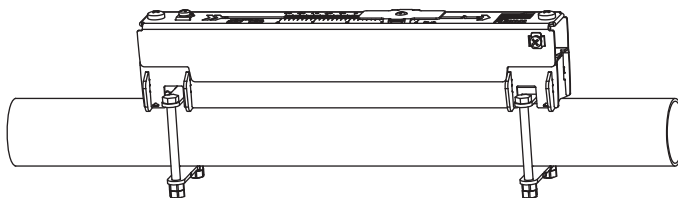
**VLQ:** 176 мм

размеры:

**VLK:** 423 x 90 x 93 мм,  
опция IP68: 443 x 94 x 105 мм

**VLM:** 309 x 57 x 63 мм

**VLQ:** 247 x 43 x 47 мм

**Variofix L с монтажными пластинами с болтом (VL\*-\*-B)**

материал: нержавеющая сталь 304 (1.4301), 301 (1.4310), 410 (1.4006)  
опция OS: 316 (1.4571), 316L (1.4404), 17-7PH (1.4568)

внутренняя длина:

**VLM:** 234 мм

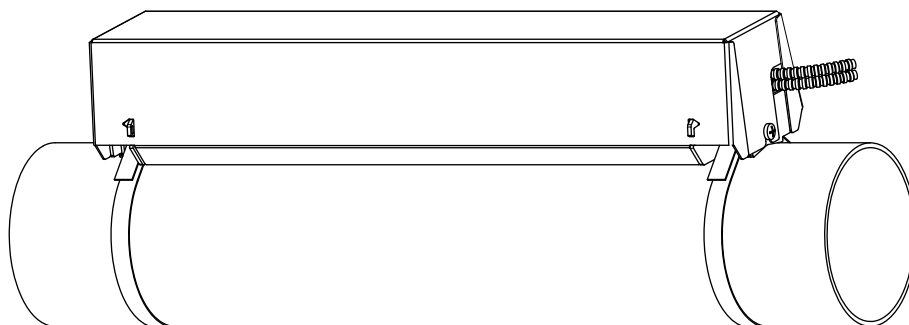
**VLQ:** 176 мм

размеры:

**VLM:** 309 x 57 x 63 мм

**VLQ:** 247 x 43 x 47 мм

внешний диаметр трубы:  
макс. 48 мм

**Variofix C (VC)**

материал: нержавеющая сталь 304 (1.4301), 301 (1.4310)

опция OS: 316 (1.4571)

внутренняя длина:

**VCK-\*-L:** 500 мм

**VCK-\*-S:** 350 мм

**VCM:** 400 мм

**VCQ:** 250 мм

размеры:

**VCK-\*-L:** 560 x 122 x 102 мм,

опция IP68: 560 x 126 x 120 мм

**VCK-\*-S:** 410 x 122 x 102 мм,

опция IP68: 410 x 126 x 120 мм

**VCM:** 460 x 96 x 80 мм

**VCQ:** 310 x 85 x 62 мм

## Контактные средства для датчиков

|                             | стандартный диапазон температур<br>(4-й знак кода заказа датчиков = N) |   | расширенный диапазон температур<br>(4-й знак кода заказа датчиков = E) |   |
|-----------------------------|--|---|--|---|
|                             | < 100 °C   | < 170 °C  | < 150 °C   | < 200 °C  |
| < 24 ч                      | контактная паста тип N<br>или контактная фольга<br>тип VT              | контактная паста тип E<br>или контактная фольга<br>тип VT | контактная паста тип E<br>или контактная фольга<br>тип VT              | контактная паста тип E<br>или N или<br>контактная фольга тип VT |
| долговременное<br>измерение | контактная фольга<br>тип VT <sup>1</sup>                               | контактная фольга<br>тип VT <sup>2</sup>                  | контактная фольга<br>тип VT <sup>1</sup>                               | контактная фольга<br>тип VT <sup>2</sup>                        |

<sup>1</sup> < 5 лет

<sup>2</sup> < 6 месяцев

## Технические данные

| тип                         | окружающая температура<br>°C | материал                   |
|-----------------------------|------------------------------|----------------------------|
| контактная паста тип N      | -30...+130                   | минеральная паста          |
| контактная паста тип E      | -30...+200                   | силиконовая паста          |
| контактная паста тип H      | -30...+250                   | фторполимерная паста       |
| контактная фольга<br>тип VT | -10...+200                   | фторированный<br>эластомер |

## Изоляционные маты (опция)

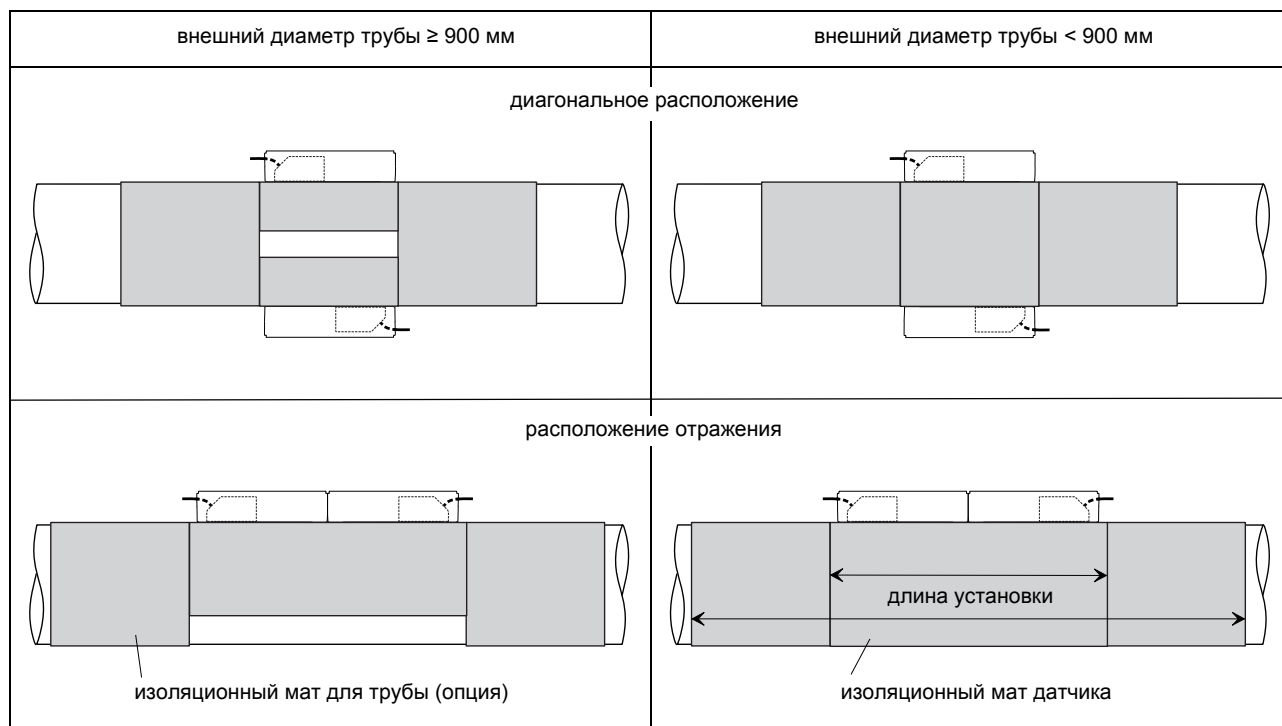
Изоляционные маты используются при измерении расхода газа для снижения уровня звуковых помех.

### изоляционный мат датчика

Изоляционные маты датчика устанавливаются под датчиками.

### изоляционный мат для трубы

Изоляционные маты трубы устанавливаются, если распространение звука нарушено на местах отражения (например, фланец, сварной шов). В зависимости от помех изоляционные маты трубы устанавливаются по одну или по обе стороны от изоляционного мата датчика. Если условия на месте измерения не известны, рекомендуется установить изоляционные маты трубы.



## Технические данные

| тип                    |                   | E30R4         | E30R3 |
|------------------------|-------------------|---------------|-------|
| ширина                 | мм                | 225           | 50    |
| толщина                | мм                | 0.7           |       |
| длина (один рулон)     | м                 | 10            |       |
| вес                    | кг/м <sup>2</sup> | 1.015         |       |
| окружающая температура | °C                | -30...+80     |       |
| свойства               |                   | самоклеющийся |       |

## Расчет количества рулонов

| датчик            |            | изоляционный мат |                  |                            |                                  |   |  |                     |                                  |
|-------------------|------------|------------------|------------------|----------------------------|----------------------------------|---|--|---------------------|----------------------------------|
| крепление датчика | код заказа | тип              | количество слоев | изоляционный мат датчика   |                                  |   | изоляционный мат датчика + 2х изоляционный мат для трубы |                     |                                  |
|                   |            |                  |                  | макс. длина установки [мм] | количество стандарт <sup>2</sup> | рулонов <sup>1</sup> расширенный <sup>2</sup> | макс. длина установки [мм]                               | количество стандарт | рулонов <sup>1</sup> расширенный |
| <b>VarioFix L</b> |            |                  |                  |                            |                                  |   |  |                     |                                  |
| VLK               | GLG        | E30R4            | 3                | 890                        | 4                                | 4   | 1830   | 9                   | 12                               |
|                   | GSG        |                  | 3                |                            | 4                                | 4   |  | 9                   | 10                               |
|                   | GLH        |                  | 2                |                            | 2                                | 3   |  | 4                   | 7                                |
|                   | GLK        |                  | 1                |                            | 1                                | 1   |  | 2                   | 2                                |
|                   | GSK        |                  | 1                |                            | 1                                | 1   |  | 2                   | 3                                |
| VLK-**-****/IP68  | GLG        | E30R4            | 3                | 930                        | 5                                | 5   | 1910   | 10                  | 13                               |
|                   | GSG        |                  | 3                |                            | 5                                | 5   |  | 10                  | 11                               |
|                   | GLH        |                  | 2                |                            | 2                                | 3   |  | 5                   | 7                                |
|                   | GLK        |                  | 1                |                            | 1                                | 1   |  | 2                   | 2                                |
|                   | GSK        |                  | 1                |                            | 1                                | 1   |  | 2                   | 2                                |
| VLM               | GLM        | E30R3            | 1                | 660                        | 1                                | 1   | 1360   | 2                   | 2                                |
|                   | GSM        |                  | 1                |                            | 1                                | 1   |  | 2                   | 2                                |
|                   | GLP        |                  | 1                |                            | 1                                | 1   |  | 1                   | 1                                |
|                   | GSP        |                  | 1                |                            | 1                                | 1   |  | 1                   | 1                                |
|                   | GLQ        |                  | 1                |                            | 1                                | 1   |  | 1                   | 1                                |
| VLQ               | GLQ        | E30R3            | 1                | 540                        | 1                                | 1   | 1120   | 1                   | 1                                |
|                   | GSQ        |                  | 1                |                            | 1                                | 1   |  | 1                   | 1                                |
| <b>Variofix C</b> |            |                  |                  |                            |                                  |   |  |                     |                                  |
| VCK-*L-****/IP68  | GLF        | E30R4            | 3                | 1160                       | 6                                | 6   | 2360   | 13                  | 15                               |
| VCK-*L            | GLG        | E30R4            | 3                | 1160                       | 6                                | 6   | 2360   | 11                  | 14                               |
| VCK-*L-****/IP68  | GSG        |                  | 3                |                            | 6                                | 6   |  | 11                  | 12                               |
|                   | GLH        |                  | 2                |                            | 3                                | 4   |  | 5                   | 8                                |
|                   | GLK        |                  | 1                |                            | 1                                | 1   |  | 2                   | 2                                |
|                   | GSK        |                  | 1                |                            | 1                                | 1   |  | 2                   | 2                                |
| VCK-*S            | GLG        | E30R4            | 3                | 860                        | 4                                | 4   | 1760   | 7                   | 9                                |
|                   | GSG        |                  | 3                |                            | 4                                | 4   |  | 7                   | 8                                |
|                   | GLH        |                  | 2                |                            | 2                                | 3   |  | 4                   | 5                                |
|                   | GLK        |                  | 1                |                            | 1                                | 1   |  | 1                   | 1                                |
|                   | GSK        |                  | 1                |                            | 1                                | 1   |  | 1                   | 1                                |
| VCM               | GLM        | E30R3            | 1                | 960                        | 2                                | 2   | 1960   | 3                   | 3                                |
|                   | GSM        |                  | 1                |                            | 1                                | 2   |  | 2                   | 3                                |
|                   | GLP        |                  | 1                |                            | 1                                | 1   |  | 1                   | 1                                |
|                   | GSP        |                  | 1                |                            | 1                                | 1   |  | 1                   | 1                                |
|                   | GLQ        |                  | 1                |                            | 1                                | 1   |  | 1                   | 1                                |
| VCQ               | GLQ        | E30R3            | 1                | 660                        | 1                                | 1   | 1360   | 1                   | 1                                |
|                   | GSQ        |                  | 1                |                            | 1                                | 1   |  | 1                   | 1                                |

<sup>1</sup> расчет на основе:

- макс. длина установки (установка одного крепления датчика для каждого датчика в расположении отражения) и
- макс. рекомендуемый диаметр трубы (стандартный) или макс. расширенный диаметр трубы (расширенный) (для внутреннего диаметра трубы макс. рекомендуемый и макс. расширенный смотри от страницы 16)

<sup>2</sup> расчет количества рулонов при установке обоих датчиков в одном креплении датчика (расположение отражения) или в диагональном расположении: количество рулонов/2 и округлить до следующего целого числа

### Системы подключения

| система подключения TS |  | подключение удлинителем кабелем |  | прямое подключение |  | датчики технического типа |  |
|------------------------|--|---------------------------------|--|--------------------|--|---------------------------|--|
| JB01                   |  |                                 |  |                    |  | *****8*                   |  |
| JB01                   |  |                                 |  |                    |  | **** I*                   |  |

| частота датчика<br>(3-й знак кода заказа датчиков) |                           | F, G, H, K |    | M, P  |    | Q     |   | S    |   |      |
|--|---------------------------|------------|----|-------|----|-------|---|------|---|------|
| T  | длина кабеля              | м          | x  | l     | x  | l     | x | l    | x | l    |
| S  | длина кабеля (опция IP68) | м          | 5  | ≤ 300 | 4  | ≤ 300 | 3 | ≤ 90 | 2 | ≤ 40 |
|  |                           |            | 12 | ≤ 300 | 12 | ≤ 300 | - | -    | - | -    |

x - длина кабеля датчика

l - макс. длина удлинительного кабеля

## Кабель датчика

### Технические данные

| кабель датчика         |    |  |                            |  |
|------------------------|----|--|----------------------------|--|
| тип                    |    | 1699   | 2550 (опция IP68)          | 6111   |
| окружающая температура | °C | -55...+200   | -40...+100                 | -100...+225  |
| свойства               |    |  | с продольной герметизацией |  |
| изоляция кабеля        |    |  |                            |  |
| материал               |    | PTFE   | PUR                        | PFA  |
| внешний диаметр        | мм | 2.9  | 5.2 ±0.2                   | 2.7  |
| толщина                | мм | 0.3  | 0.9                        | 0.5  |
| цвет                   |    | коричневый   | серый                      | белый  |
| экран                  |    | x  | x                          | x  |
| оболочка               |    |  |                            |  |
| материал               |    | нержавеющая сталь 304 (1.4301)<br>опция OS: 316Ti (1.4571) | -                          | нержавеющая сталь 304 (1.4301)<br>опция OS: 316Ti (1.4571) |
| внешний диаметр        | мм | 8  | -                          | 8  |

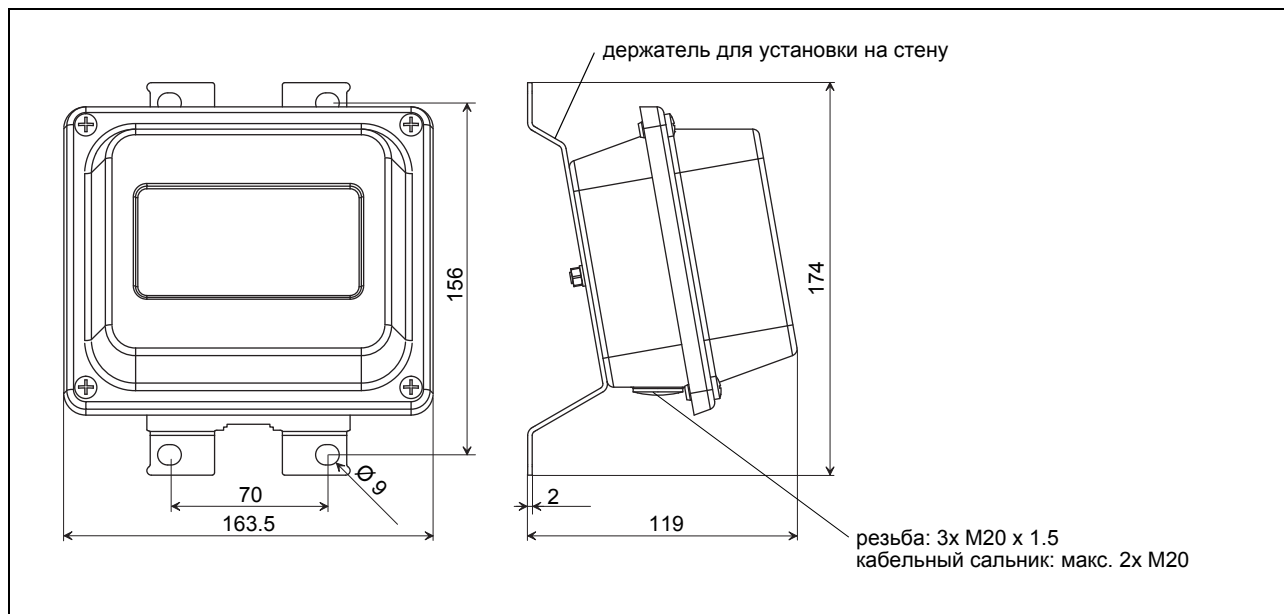
| удлинительный кабель   |    |  |  |  |
|------------------------|----|--|--|--|
| тип                    |    | 2615   | 5245   |  |
| окружающая температура | °C | -30...+70  | -30...+70  |  |
| свойства               |    | безгалогенный<br>проверка на нераспространение горения по МЭК 60332-1<br>проверка сжиганием по МЭК 60754-2 | безгалогенный<br>проверка на нераспространение горения по МЭК 60332-1<br>проверка сжиганием по МЭК 60754-2 |  |
| изоляция кабеля        |    |  |  |  |
| материал               |    | PUR  | PUR  |  |
| внешний диаметр        | мм | 12   | 12   |  |
| толщина                | мм | 2  | 2  |  |
| цвет                   |    | черный   | черный   |  |
| экран                  |    | x  | x  |  |
| оболочка               |    |  |  |  |
| материал               |    | -  | стальная оплетка с оболочкой из сополимеров  |  |
| внешний диаметр        | мм | -  | 15.6   |  |

## Соединительная коробка

### Технические данные

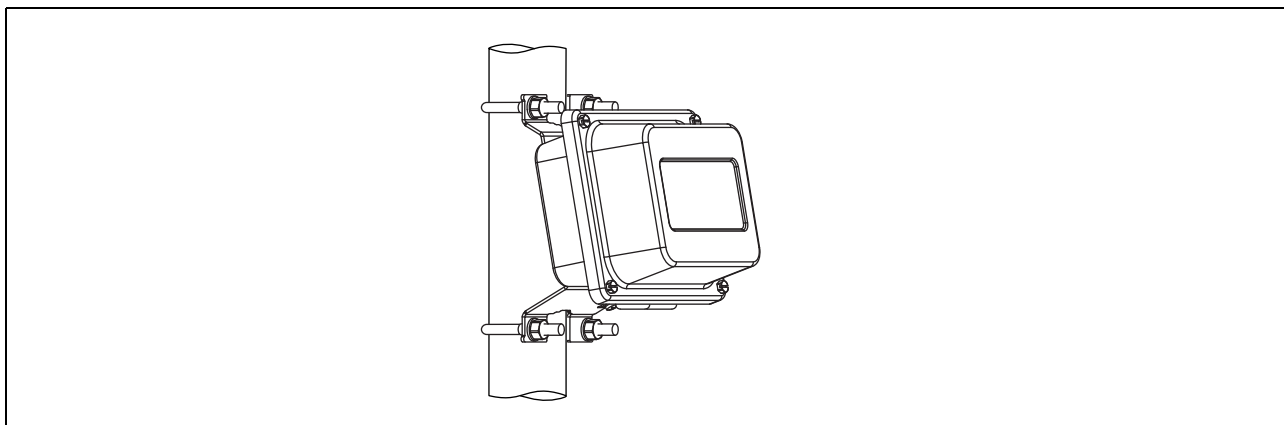
|                               |              |  |
|-------------------------------|--------------|--|
| технический тип               |              | <b>JB01S4E3M</b>   |
| размеры                       |              | смотри размерный чертеж  |
| вес                           | кг           | 1.2 кг   |
| крепление                     |              | установка на стену, опция:<br>закрепление на трубе 2 "   |
| <b>материал</b>               |              |  |
| корпус                        |              | нержавеющая сталь 316L<br>(1.4404)   |
| уплотнение                    |              | силикон  |
| степень защиты по МЭК 60529   |              | IP67   |
| <b>окружающая температура</b> |              |  |
| мин.                          | °C           | -40  |
| макс.                         | °C           | +80  |
| <b>защита от взрыва</b>       |              |  |
| Т<br>Р                        | маркировка   | 1Ex e mb II T6...T4 Gb<br>Ex tb IIIC T5 Db<br>-40 ≤ Ta ≤ +70 °C(T6)/80 °C(T4)                                    |
|                               | сертификация | ЕАС Ex RU C-DE.ГБ05.В.00853  |
| Т<br>С                        | тип защиты   | газ:<br>• повышенная безопасность<br>• развязывающая схема:<br>герметизация компаундом<br>пыль: защита оболочкой |

### Размеры



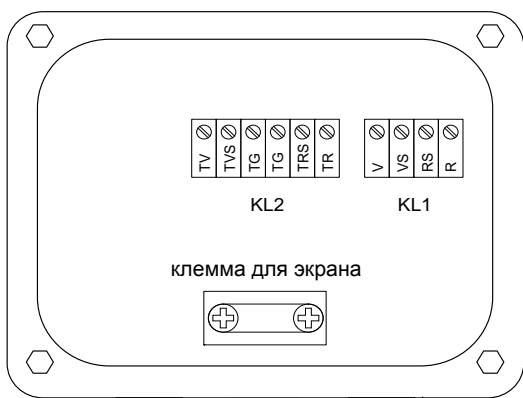
В ММ

### Набор для закрепления на трубе 2 " (опция)



### Распределение клемм

JB01



клемма уравнивания потенциалов  
(на держателе для установки на стену)

#### датчики

клеммная колодка KL1

| клемма            | подключение                |
|-------------------|----------------------------|
| V                 | датчик ↑, сигнал           |
| VS                | датчик ↑, внутренний экран |
| RS                | датчик ↕, внутренний экран |
| R                 | датчик ↕, сигнал           |
| кабельный сальник | внешний экран              |

#### удлинительный кабель

клеммная колодка KL2

| клемма            | подключение      |
|-------------------|------------------|
| TV                | сигнал           |
| TVS               | внутренний экран |
| TRS               | внутренний экран |
| TR                | сигнал           |
| клемма для экрана | внешний экран    |

