



АМШС

ПРОИЗВОДСТВО РАСХОДОМЕРОВ

КОРИОЛИСОВЫЙ ЭМИС-МАСС 260

Суперкомпактный и точный
расходомер

ПРИБОРЫ КИПиА

Разработаны и
произведены в России



7

Методов
измерения

13

Типов
расходомеров

35

Видов
приборов

2016 г.

Главному метрологу, главному энергетiku, специалистам служб КИП, ОМТС предприятий, руководителям, главным специалистам, разработчикам проектных институтов и организаций. Предлагаем вам новый каталог продукции производства ГК «ЭМИС».

В каталоге представлены хорошо зарекомендовавшие себя вихревые, роторные, электромагнитные расходомеры, ротаметры, а также массовые расходомеры, являющиеся на сегодняшний день одними из самых точных инструментов измерения.

Описание по каждому прибору включает:

- сведения о назначении оборудования;
- конструктивные особенности и принципы измерения;
- основные технические характеристики;
- параметры электропитания и схемы подключения;
- рекомендации по монтажу и настройке;
- габаритные размеры;
- информацию для формирования заказа.

УВАЖАЕМЫЕ ПАРТНЕРЫ И КОЛЛЕГИ!

ГК «ЭМИС» - ведущий российский производитель и разработчик современных контрольно-измерительных приборов и комплексных автоматизированных систем с широчайшей линейкой продукции.

Продуктовая линейка ГК «ЭМИС» основана на 7 методах измерения и включает в себя 13 типов расходомеров и 35 видов приборов и сопутствующего оборудования.

ГК «ЭМИС» является обладателем 8 патентов, на основании которых осуществляются поставки уникальной продукции.

Более 15 000 приборов производства ГК «ЭМИС» эксплуатируется во всех отраслях промышленности регионов России и стран СНГ.

За прошедший год проведена большая работа по совершенствованию технических характеристик выпускаемых приборов, представленным в каталоге, и расширению номенклатуры для решения различных задач учета энергоносителей.

Предлагаем Вашему вниманию новый выпуск полного технического каталога продукции 2016 года, где представлены традиционные модели расходомеров «ЭМИС», а так же новинки и анонсы 2016 года:

ЭМИС-ВИХРЬ 200/205/ППД - интеллектуальные вихревые расходомеры с цифровой электроникой, дисплеем, набором современных интерфейсов, улучшенными характеристиками пылевлагозащиты **IP67** и температурным классом взрывозащиты **T6**. В **2016** году планируется выпуск приборов с модернизированной электроникой, благодаря которой станет возможной эксплуатация в суровых климатических условиях при температурах - **60°C!**

ЭМИС-ВИХРЬ 200Т – новое исполнение вихревого расходомера. В соответствии с требованиями рынка прибор предназначен для измерения количества жидкости в единицах объема на технологических установках нефтегазодобывающих предприятий, в составе АГЗУ. Полная совместимость по присоединительным размерам с аналогичными турбинными счетчиками. **Серия вихревых расходомеров отмечена знаком «Сто лучших товаров России».**

ЭМИС-МАСС 260 - компактный кориолисовый расходомер с цифровой DSP электроникой, которая позволяет существенно улучшить характеристики прибора. Разработано суперкомпактное исполнение расходомера, обладающее новыми возможностями. **Расходомер отмечен знаком «Сто лучших товаров России».**

НОВИНКА! ЭМИС-ТЭРА 280 – прибор, предназначенный для измерения массового и объемного расхода газа или газовых смесей. Основными преимуществами ЭМИС-ТЭРА 280 является: широкий динамический диапазон, возможность установки на большие диаметры Ду 1200 мм и монтаж без остановки потока.

НОВИНКА! ЭМИС-РГС 245 - счетчик, предназначенный для коммерческого и технологического учёта объемного расхода газов в системах контроля и регулирования. Совместно с электронным корректором, датчиком давления и датчиком температуры возможно использование счетчика в узлах учета, ГРПШ, ШУУРГ и других комплексах, предназначенных для учета параметров газа. ЭМИС-РГС 245 по некоторым типоразмерам не имеет аналогов и конкурентных продуктов на отечественном рынке.

НОВИНКА! Комплекс учёта газа **ЭМИС-ЭСКО 2230** в зависимости от технологической задачи комплектуется вихревым расходомером ЭМИС-ВИХРЬ 200, ротационным счетчиком ЭМИС-РГС 245; турбинным счетчиком. Предназначен для измерения объема и объемного расхода, давления, температуры газов и газовых смесей при рабочих условиях с последующим приведением расхода к стандартным условиям. Соответствует ГОСТ 8.740.

Комплексы учета энергоносителей могут комплектоваться устройствами беспроводной связи с пунктами диспетчеризации по каналу стандарта GSM, GPRS, радиоканалу, либо проводной связи стандарта RS-485, Ethernet, и других. Расходомеры ЭМИС поддерживают стандарт HART, а также совместимы с Prolink II.

Качество выпускаемой продукции подтверждено сертификатом соответствия ГОСТ Р ИСО 9001-2008.

ГК «ЭМИС», являясь российским производителем предлагает полный спектр услуг, включающий в себя проектирование, поставку, шеф-монтаж, обслуживание и поверку средств измерений и КИП.

Продолжается создание региональных сервисных центров, что позволяет быть ближе к Заказчикам и оперативно осуществлять монтаж, гарантийное и послегарантийное обслуживание.

Дилерская сеть компании – это 22 официальных представителя в России и СНГ, что способствует качественному продвижению новой продукции и уже зарекомендовавших себя на рынке вихревых, роторных, кориолисовых расходомеров и ротаметров марки «ЭМИС».

Более подробную информацию о новинках, о возможности решения нетиповых, сложных задач по учету и измерению расхода Вы можете получить у специалистов ГК «ЭМИС» на выставках, семинарах, конференциях, а так же на сайте:

www.emis-kip.ru

e-mail: sales@emis-kip.ru



КАРТА ВЫБОРА ПРИБОРА

| Измеряемая среда | Вихревые расходомеры | Массовые расходомеры | | Роторные расходомеры | | Электромагнитные расходомеры | Электронные расходомеры | Ротаметры | | |
|---|----------------------|----------------------|---------------|---------------------------------|--------------|------------------------------|-------------------------|---------------|---------------|----------------|
| | ЭМИС-ВИХРЬ 200 | ЭМИС-МАСС 260 | ЭМИС-ТЭРА 280 | ЭМИС-ДИО 230 ЭМИС-ДИО 230Л** | ЭМИС-РГС 245 | ЭМИС-МАГ 270 | ЭМИС-ПЛАСТ 220 | ЭМИС-МЕТА 215 | ЭМИС-МЕТА 210 | ЭМИС-МЕТА 210Г |
| | стр 4 | стр 30 | стр 36 | стр 60 | стр 42 | стр 46 | стр 54 | стр 74 | стр 80 | стр 86 |
| Жидкости | + | + | - | + | - | + | + | + | + | + |
| Вязкие жидкости (мазут, битум и т.д.) | - | + | - | + | - | + | - | - | - | - |
| Неэлектропроводные жидкости | + | + | - | + | - | - | + | + | + | + |
| Коррозионно-активные (агрессивные) жидкости | С | С | - | - | - | + | - | С | - | - |
| Газы | + | - | + | - | + | - | - | + | + | - |
| Пар | + | - | - | - | - | - | - | + | - | - |
| Специальные применения | | | | | | | | | | |
| Кислородное исполнение | + | - | + | - | - | - | - | - | - | - |
| Пищевое исполнение | + | + | - | - | - | - | - | + | - | - |
| Дистанционное исполнение | + | + | + | + | - | - | + | - | - | - |
| Измерение в 2-х направлениях | - | + | - | - | - | + | - | - | - | - |
| Возможность автономного питания | - | - | - | + | + | - | + | - | - | - |
| Рудничное исполнение | + | - | - | - | - | - | + | - | - | - |
| Одобрено речным регистром | - | + | - | + | - | - | + | - | - | - |

* - для рудничного исполнения. + - исполнение возможно, - - исполнение невозможно, С - Исполнение возможно по согласованию со специалистами ГК ЭМИС.

** - не имеет одобрения речного регистра.

**В рамках программы импортозамещения
ГК «ЭМИС» предлагает к поставке приборы,
произведенные в России, соответствующие мировым стандартам**

СОДЕРЖАНИЕ

Расходомеры

| | |
|---|----|
| ЭМИС-ВИХРЬ 200. Интеллектуальный вихревой расходомер | 4 |
| ЭМИС-ВИХРЬ 200 ППД. Вихревой расходомер высокого давления | 16 |
| ЭМИС-ВИХРЬ 205. Погружной вихревой расходомер | 22 |
| ЭМИС-МАСС 260. Массовый расходомер | 30 |
| ЭМИС-ТЕРА 280. Расходомер термоанемометрический | 36 |
| ЭМИС-РГС 245. Ротационный счетчик газа | 42 |
| ЭМИС-МАГ 270. Электромагнитный расходомер | 46 |
| ЭМИС-ПЛАСТ 220. Электронный расходомер жидкостей | 54 |
| ЭМИС-ДИО 230. Роторный расходомер жидкостей | 60 |
| ЭМИС-ДИО 230Л. Счетчик с овальными роторами | 68 |
| ЭМИС-МЕТА 215. Металлический ротаметр | 74 |
| ЭМИС-МЕТА 210/210-Р. Пластиковый ротаметр | 80 |
| ЭМИС-МЕТА 210Г. Пластиковый ротаметр | 86 |

Комплексы учета

| | |
|--|-----|
| ЭМИС-ЭСКО 2230. Комплекс учета газа | 88 |
| ЭМИС-ЭСКО 2210. Комплекс учета энергоносителей | 90 |
| ЭМИС-ЭСКО 2210-АИП. Комплекс учета с автономным источником питания | 96 |
| Глубинно-исследовательский комплекс ЭМИС | 100 |
| ЭМИС-ВИХРЬ 200 СКВ. Скважинный вихревой расходомер | 101 |

Реле потока

| | |
|---|-----|
| ЭМИС-ПОТОК 236. Лопастное реле потока жидкости | 106 |
| ЭМИС-ПОТОК 236Л. Лопастное реле потока жидкости с упрощенной конструкцией | 109 |
| ЭМИС-ПОТОК 285. Термоанемометрическое реле потока | 110 |

Фильтры

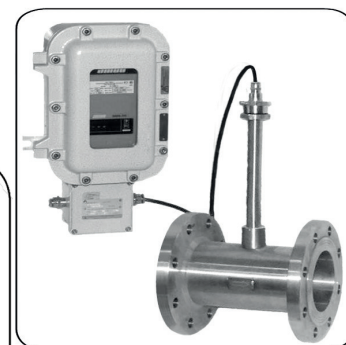
| | |
|---|-----|
| ЭМИС-ВЕКТА 1210. Фильтры жидкости | 114 |
| ЭМИС-ВЕКТА 1215. Фильтры газа | 118 |
| ЭМИС-ВЕКТА 1210-У, 1215-У. Фильтры у-образные жидкости и газа | 122 |
| ЭМИС-ВЕКТА 1212. Фильтры-газоотделители | 124 |

Функциональная аппаратура

| | |
|---|-----|
| ЭМИС-БРИЗ 90 Трансформаторный блок питания | 128 |
| ЭМИС-БРИЗ 100 Трансформаторный блок питания | 129 |
| ЭМИС-БРИЗ 500 Блок питания | 130 |
| ЭМИС-СИСТЕМА 750 Конвертер интерфейса RS-485 | 131 |
| ЭМИС-СИСТЕМА 780 Конвертер интерфейса MODBUS-HART | 132 |

ЭМИС-ВИХРЬ 200

Интеллектуальный вихревой расходомер



Универсальность, высокая надежность, простота в эксплуатации и стабильность работы вихревых расходомеров ЭМИС-ВИХРЬ 200 обеспечили им широкое применение как для прямого измерения расхода большинства технологических сред, так и в составе коммерческих узлов учета.

Вихревые расходомеры измеряют: сжатый воздух, попутный нефтяной газ, природный газ, углекислый газ, азот, водород, кислород, перегретый и насыщенный пар, водонефтяную смесь, неэлектропроводящие, загрязненные и агрессивные жидкости вязкостью до 7 мПа*с, воду и теплоноситель в системах ХВС, ГВС, отопления в промышленности.

КРАТКИЕ ТЕХНИЧЕСКИЕ ХАРАКТЕРИСТИКИ

Измеряемые среды: газ (в том числе кислород), пар, жидкость (в том числе загрязненные жидкости и смеси жидкостей).

Типоразмеры: 15, 25, 32, 40, 50, 65, 80, 100, 125, 150, 200, 250, 300мм.

Избыточное давление среды: до 25 МПа.

Температура окружающей среды: -40 ... +70 °С; (для спец. исполнения -50 ... +70 °С).

Температура измеряемой среды:

- Исполнение с верхним пределом «70»: -40 ... +70 °С;
- Исполнение с верхним пределом «100»: -40 ... +100 °С;
- Стандартное исполнение «250»: -40 ... +250 °С;
- Высокотемпературное исполнение «320»: -40 ... +320 °С;
- Высокотемпературное исполнение «460»: -40 ... +460 °С.

Погрешность измерения расхода:

- по частотному и цифровому выходу: для жидкости до ±0,5%; для пара, газа до ±1,0%;
- по токовому выходу: дополнительно ±0,2%.

Выходные сигналы:

- частотный от 0 до 10 кГц (при типовом исполнении до 1кГц);
- импульсный – цена импульса по заказу потребителя;
- дискретный – режимы «реле расхода» и «дозатор»;
- аналоговый токовый 4–20 мА + наложение HART (опция);
- цифровой на базе протокола Modbus RTU, с интерфейсом RS-485 и USB.

Взрывозащита:

- «ЕхВ» - искробезопасная электрическая цепь типа 1ExibIIB(T1-T6)X по ГОСТ 30852.10;
- «Вн» – взрывонепроницаемая оболочка типа 1ExdIICT(T1-T6)X по ГОСТ 30852.1;
- «РВ» – рудничное исполнение РВ ExdI для взрывоопасных пылевых и газовых сред по ГОСТ Р 51330.9-99 и ГОСТ Р 52350.10-2005.

Пылевлагозащита: IP67.

Интервал между поверками: 4 года

Внесен в Госреестр средств измерений под № 42775-14, свидетельство № 56626.

Сертификат соответствия № РОССТCRUC-RU.ГБ06.В.00521.

ПРИНЦИП ДЕЙСТВИЯ И КОНСТРУКТИВНЫЕ ОСОБЕННОСТИ

Расходомер (рисунок 1) состоит из проточной части (1) и электронного блока (2). Проточная часть представляет собой полый цилиндр, в поперечном сечении которого установлено тело обтекания (3). За телом обтекания расположен чувствительный элемент (4) (сенсор).

В расходомерах высокотемпературного исполнения +460°C за телом обтекания по обе стороны от него расположены два датчика пульсации давления (6) без выступания в проточную часть.

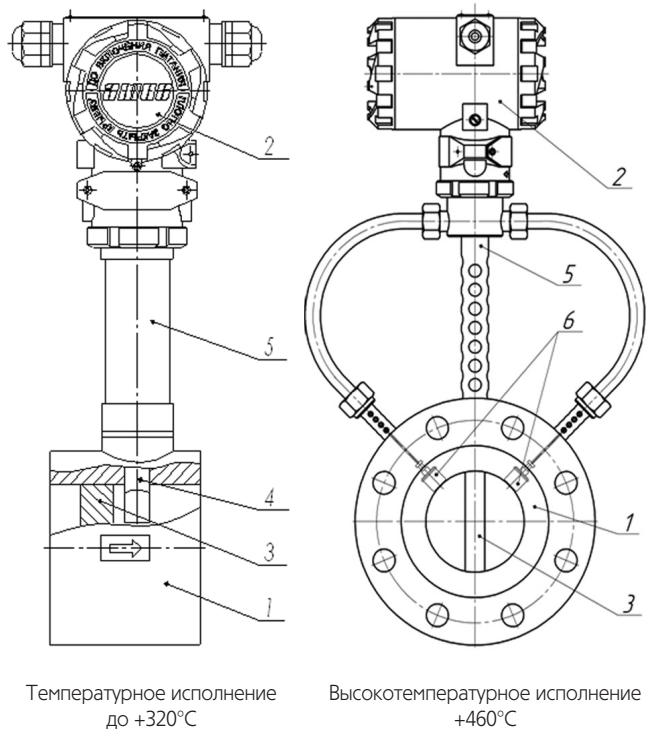
Электронный блок (2) крепится на цилиндре проточной части с помощью стойки (5).

Электронные платы размещены в электронном блоке.

Принцип действия вихревого расходомера основан на измерении частоты вихрей, возникающих в потоке. В проточной части на пути движения измеряемой среды установлено тело обтекания, которое вызывает образование вихрей.

Вихри распространяются попеременно вдоль и сзади каждой из сторон тела обтекания. Частота срыва вихрей с тела обтекания пропорциональна скорости потока среды и объемному расходу измеряемой среды.

Завихрения вызывают колебания давления измеряемой среды по обе стороны от тела обтекания. Крыло сенсора (4) передает пульсации давления на пьезоэлемент. Датчики пульсации давления (6) также содержат пьезоэлементы, которые преобразуют пульсации давления в электрические сигналы. Электронный блок



Температурное исполнение до +320°C

Высокотемпературное исполнение +460°C

Рисунок 1. Конструкция расходомеров

после усиления, фильтрации, преобразований и цифровой обработки сигнала с сенсора формирует выходные сигналы расходомера.

ОСОБЕННОСТИ И ПРЕИМУЩЕСТВА

- Широкий динамический диапазон измерений.
- Наличие конструктивного исполнения с коническими переходами.
- Входы для подключения внешнего датчика давления и температуры (для исполнения с расширенной версией электронного блока).
- Возможность технологического учета массового расхода и массы газовых сред, а также насыщенного и перегретого пара, и приведение измеренного расхода к стандартным условиям (для исполнения с расширенной версией электронного блока).
- Сохранение точности измерений при изменении параметров процесса.
- Измерение с погрешностью $\pm 1\%$ при наличии газовой фазы до 5%. Сохранение работоспособности при погрешности $\pm 6\%$ при содержании газовой фазы до 15%.
- Фирменное программное обеспечение.
- Устойчивость сенсора к гидроударам.
- Отсутствие движущихся частей.
- Высокотемпературное исполнение (до +460°C).
- Низкие потери давления по сравнению с сужающими устройствами.
- Стабильная работа при высоких температурах.
- Адаптивная настройка обработки сигнала на базе рядов Фурье снижает влияние вибрации на точность измерений.
- Фильтрация сигнала с сенсора при помощи нескольких фильтров.
- Контроль достоверности метрологических характеристик.
- Обширный набор функций самодиагностики.
- Не требует периодической перекалибровки.
- Утвержденная имитационная поверка.
- Расширенные функции диагностики.
- Диагностика и замена узлов прибора может производиться без демонтажа расходомера.
- Удаленная передача данных, настройка, поверка через RS-485 или USB на базе протокола Modbus RTU.
- Рудничное исполнение для применения в подземных разработках шахт, рудников, в которых существует опасность присутствия рудничного газа, горной пыли.

ДИАПАЗОНЫ РАСХОДОВ

Таблица 1. Диапазоны расходов воды и воздуха

| Типоразмер расходомера (Ду), мм | Код исполнения по типу соединения с трубопроводом | Код исполнения по температуре измеряемой среды | Измеряемый расход*, м³/ч | | | |
|---------------------------------|---|--|--------------------------|------------------|------------------|------------------|
| | | | вода | | воздух | |
| | | | Q _{min} | Q _{max} | Q _{min} | Q _{max} |
| 15 | Ф, Ф1, С, С1, 25ФР, 25ФР1 | 70, 100 | 0,5 | 5 | 4,5 | 32 |
| | | 250 | 0,5 | 5 | 7 | 32 |
| | | 70, 100 | 0,6 (0,4) | 16 | 8 | 120 |
| 25 | Ф, Ф1, С, С1, 32ФР, 32ФР1 | 250 | 0,6 | 16 | 12,5 | 120 |
| | | 320 | 0,6 | 16 | 12,5 | 120 |
| | | 70, 100 | 0,8 (0,6) | 26 | 10 | 200 |
| 32 | Ф, Ф1, С, С1, 50ФР, 50ФР1 | 250 | 0,8 | 26 | 13 | 200 |
| | | 320 | 0,8 | 26 | 13 | 200 |
| | | 70, 100 | 1,4 (1) | 41 | 12 | 310 |
| 40 | Ф, Ф1, С, С1 | 250 | 1,4 | 41 | 20 | 310 |
| | | 320 | 1,4 | 41 | 20 | 310 |
| | | 460 | 3,4 | 41 | 85 | 310 |
| | | 70, 100 | 2 (1,4) | 64 | 18 (14) | 480 |
| 50 | Ф, Ф1, С, С1, 80ФР, 80ФР1 | 250 | 2 | 64 | 30 | 480 |
| | | 320 | 2 | 64 | 30 | 480 |
| | | 460 | 5,3 | 64 | 48 | 480 |
| | | 70, 100 | 3 (2,6) | 107 | 33 (24) | 810 |
| 65 | Ф, Ф1, С, С1 | 250 | 3 | 107 | 55 | 810 |
| | | 320 | 3 | 107 | 55 | 810 |
| | | 460 | 9 | 108 | 81 | 810 |
| | | 70, 100 | 4,6 (4) | 160 | 53 (36) | 1230 |
| 80 | Ф, Ф1, С, С1, 100ФР, 100ФР1 | 250 | 4,6 | 160 | 60 | 1230 |
| | | 320 | 4,6 | 160 | 60 | 1230 |
| | | 460 | 13 | 160 | 123 | 1230 |
| | | 70, 100 | 8 (6) | 250 | 80 (60) | 1920 |
| 100 | Ф, Ф1, С, С1 | 250 | 8 | 250 | 90 | 1920 |
| | | 320 | 8 | 250 | 90 | 1920 |
| | | 460 | 21 | 250 | 192 | 1920 |
| | | 70, 100 | 13 (10) | 400 | 130 (90) | 3000 |
| 125 | Ф, Ф1 | 250 | 13 | 400 | 130 | 3000 |
| | | 320 | 13 | 400 | 130 | 3000 |
| | | 460 | 33 | 390 | 290 | 2900 |
| | | 70, 100 | 18 (14) | 575 | 190 (130) | 4325 |
| 150 | Ф, Ф1 | 50; 250 | 18 | 575 | 190 | 4325 |
| | | 320 | 18 | 575 | 190 | 4325 |
| | | 460 | 47 | 560 | 420 | 4200 |
| | | 70, 100 | 34 (26) | 1060 | 320 (235) | 8000 |
| 200 | Ф, Ф1 | 50; 250 | 34 | 1060 | 330 | 8000 |
| | | 320 | 34 | 1060 | 330 | 8000 |
| | | 460 | 90 | 1080 | 810 | 8100 |
| | | 70, 100 | 60 (42) | 1700 | 470 (380) | 12 900 |
| 250 | Ф, Ф1 | 250 | 60 | 1700 | 500 | 12 900 |
| | | 320 | 60 | 1700 | 500 | 12 900 |
| | | 460 | 142 | 1670 | 1260 | 12 600 |
| | | 70, 100 | 95 (60) | 2460 | 680 (550) | 18 600 |
| 300 | Ф, Ф1 | 250 | 95 | 2460 | 800 | 18 600 |
| | | 320 | 95 | 2460 | 800 | 18 600 |
| | | 460 | 200 | 2400 | 1820 | 18 200 |
| | | 70, 100 | 3 | 107 | 33 | 810 |
| 50, 80 | Т | 250 | 3 | 107 | 55 | 810 |

В скобках указан расширенный диапазон расходов, доступный по спец. заказу для температурного исполнения +100°C. При этом в листе заказа после типоразмера и класса точности преобразователя записывается буква X.

Способы монтажа на трубопровод:

«С» и «С1» – бесфланцевое типа «сэндвич», для диаметров условного прохода от 15 до 100 мм.

«Ф» и «Ф1» – фланцевое, для диаметров условного прохода от 15 до 300 мм.

«ФР» и «ФР1» – фланцевое со встроенным сужением, для диаметров условного прохода трубопровода от 25 до 100 мм.

«Т» - зажимное, для диаметров условного прохода 50 и 80 мм.

Пределы измерений объемного расхода (воздух, вода, газ и т.д.)

Минимальное и максимальное значения измеряемого расхода зависят от физических параметров измеряемой среды и должны соответствовать скоростям потока, лежащим в диапазоне:

■ от 0,22 до 9,0 м/с – для жидких сред;

■ от 2,0 до 68 м/с – для газообразных сред и пара.

Минимальные (Q_{min}) и максимальные значения (Q_{max}) измеряемых объемных расходов воды и воздуха при температуре 20 °С и нулевом избыточном давлении для всех исполнений преобразователей приведены в таблице 1.

Диапазоны измерения объемного расхода газа (воздуха) при температуре 20 °С при различных значениях избыточного давления представлены в таблице 2.

Диапазоны измерения массового расхода насыщенного пара при различных значениях температуры и избыточного давления представлены в таблице 3.

Границы диапазонов расходов газообразных сред при разных значениях плотности, избыточного давления и температуры, при рабочих условиях, а также приведенных к нормальным условиям определяются производителем на основании данных опросного листа, заполненного потребителем.

Таблица 2. Диапазон измерения объемного расхода воздуха при температуре 20°C при различных значениях избыточного давления

| Ризб, кПа | Границы расхода | Объемный расход в соответствии с Ду, м³/ч | | | | | | | | | | | | |
|-----------|-----------------|---|-----|------|------|-----|-----|------|------|------|------|------|-------|-------|
| | | 15 | 25 | 32 | 40 | 50 | 65 | 80 | 100 | 125 | 150 | 200 | 250 | 300 |
| 0 | min | 4,5 | 8,0 | 10,0 | 12,0 | 18 | 33 | 53 | 80 | 130 | 190 | 320 | 470 | 680 |
| | max | 32 | 120 | 200 | 310 | 480 | 810 | 1230 | 1920 | 3000 | 4325 | 8000 | 12900 | 18600 |
| 100 | min | 4,1 | 5,7 | 7,1 | 8,5 | 13 | 23 | 38 | 57 | 92 | 135 | 227 | 333 | 483 |
| | max | 32 | 120 | 200 | 310 | 480 | 810 | 1230 | 1920 | 3000 | 4325 | 8000 | 12900 | 18600 |
| 200 | min | 3,4 | 4,6 | 5,8 | 7,0 | 11 | 19 | 31 | 46 | 75 | 110 | 186 | 278 | 402 |
| | max | 32 | 120 | 200 | 310 | 480 | 810 | 1230 | 1920 | 3000 | 4325 | 8000 | 12900 | 18600 |
| 400 | min | 2,6 | 3,6 | 4,5 | 6,8 | 11 | 18 | 27 | 42 | 64 | 93 | 180 | 278 | 402 |
| | max | 32 | 120 | 200 | 310 | 480 | 810 | 1230 | 1920 | 3000 | 4325 | 8000 | 12900 | 18600 |
| 800 | min | 1,9 | 2,7 | 4,3 | 6,8 | 11 | 18 | 27 | 42 | 64 | 93 | 180 | 278 | 402 |
| | max | 32 | 120 | 200 | 310 | 480 | 810 | 1230 | 1920 | 3000 | 4325 | 8000 | 12900 | 18600 |
| 1600 | min | 1,4 | 2,7 | 4,3 | 6,8 | 11 | 18 | 27 | 42 | 64 | 93 | 180 | 278 | 402 |
| | max | 32 | 120 | 200 | 310 | 480 | 810 | 1230 | 1920 | 3000 | 4325 | 8000 | 12900 | 18600 |
| 2000 | min | 1,3 | 2,7 | 4,3 | 6,8 | 11 | 18 | 27 | 42 | 64 | 93 | 180 | 278 | 402 |
| | max | 32 | 120 | 200 | 310 | 480 | 810 | 1230 | 1920 | 2970 | 4301 | 8000 | 12867 | 18600 |
| 3000 | min | 1,3 | 2,7 | 4,3 | 6,8 | 11 | 18 | 27 | 42 | 64 | 93 | 180 | 278 | 402 |
| | max | 32 | 101 | 165 | 259 | 404 | 683 | 1034 | 1616 | 2445 | 3540 | 6858 | 10592 | 15331 |
| 4000 | min | 1,3 | 2,7 | 4,3 | 6,8 | 11 | 18 | 27 | 42 | 64 | 93 | 180 | 278 | 402 |
| | max | 32 | 88 | 144 | 225 | 351 | 594 | 899 | 1405 | 2126 | 3078 | 5964 | 9210 | 13332 |

Примечание: Таблица содержит оценочные значения расходов и применима для преобразователей ЭВ-200 температурного исполнения «100».

Таблица 3. Диапазоны расходов насыщенного пара

| Ризб, кПа/ T, °C | Границы расхода | Массовый расход насыщенного пара в соответствии с Ду, кг/ч | | | | | | | | | | | |
|------------------|-----------------|--|------|------|------|-------|-------|-------|-------|-------|--------|--------|--------|
| | | 25 | 32 | 40 | 50 | 65 | 80 | 100 | 125 | 150 | 200 | 250 | 300 |
| 0,00 | min | 7 | 8 | 10 | 15 | 28 | 45 | 68 | 110 | 161 | 272 | 399 | 577 |
| 100,00 | max | 72 | 120 | 186 | 288 | 486 | 738 | 1152 | 1800 | 2595 | 4800 | 7740 | 11160 |
| 200,00 | min | 9 | 11 | 14 | 21 | 38 | 60 | 91 | 148 | 217 | 365 | 536 | 775 |
| 133,50 | max | 137 | 227 | 352 | 545 | 920 | 1397 | 2181 | 3408 | 4914 | 9088 | 14654 | 21129 |
| 400,00 | min | 11 | 14 | 16 | 25 | 45 | 72 | 109 | 176 | 258 | 435 | 651 | 943 |
| 151,80 | max | 199 | 331 | 514 | 796 | 1343 | 2038 | 3182 | 4973 | 7170 | 13261 | 21382 | 30831 |
| 800,00 | min | 14 | 17 | 26 | 40 | 68 | 103 | 160 | 243 | 351 | 681 | 1051 | 1522 |
| 175,40 | max | 321 | 534 | 829 | 1284 | 2166 | 3289 | 5135 | 8024 | 11569 | 21398 | 34503 | 49749 |
| 1600,00 | min | 18 | 29 | 45 | 70 | 118 | 179 | 279 | 423 | 612 | 1186 | 1832 | 2651 |
| 204,30 | max | 560 | 931 | 1444 | 2237 | 3775 | 5730 | 8947 | 13981 | 20158 | 37283 | 60117 | 86683 |
| 2000,00 | min | 32 | 53 | 82 | 129 | 217 | 329 | 514 | 778 | 1127 | 2183 | 3371 | 4880 |
| 214,90 | max | 1031 | 1714 | 2658 | 4117 | 6947 | 10547 | 16468 | 25733 | 37102 | 68623 | 110650 | 159546 |
| 3000,00 | min | 40 | 65 | 101 | 158 | 267 | 405 | 632 | 956 | 1385 | 2682 | 4143 | 5996 |
| 235,70 | max | 1267 | 2106 | 3266 | 5059 | 8537 | 12960 | 20235 | 31309 | 45329 | 84322 | 135623 | 196046 |
| 4000,00 | min | 58 | 95 | 149 | 233 | 393 | 595 | 930 | 1407 | 2037 | 3947 | 6096 | 8823 |
| 251,80 | max | 1567 | 2567 | 4010 | 6266 | 10590 | 16042 | 25065 | 37922 | 54903 | 106368 | 164269 | 237781 |

Примечание: Таблица содержит оценочные значения расходов и применима для преобразователей ЭВ-200 температурного исполнения «100».

Таблица 4. Пределы допускаемой относительной погрешности измерений объемного расхода

| Измеряемая среда | δ_v , предел допускаемой погрешности при расходах для класса точности А, Б, В, % | | |
|------------------|---|-----------|-----------|
| | $Q_{\max} \geq Q \geq Q_p$ | | |
| | А | Б | В |
| Жидкость | $\pm 0,5$ | $\pm 1,0$ | $\pm 1,5$ |
| Газ и пар | $\pm 1,0$ | $\pm 1,5$ | - |
| | $Q_{\min} \leq Q < Q_p$ | | |
| | А | Б | В |
| Жидкость | $\pm 1,0$ | $\pm 1,5$ | $\pm 2,5$ |
| Газ и пар | $\pm 2,0$ | $\pm 2,5$ | - |

Примечание:

$Q_p = 0,06 \cdot Q_{\max}$ для жидкостей; $Q_p = 0,1 \cdot Q_{\max}$ для газа и пара, где Q_p - переходный расход.

Параметры надежности преобразователей:

- средняя наработка на отказ преобразователей, с учетом технического обслуживания, регламентируемого руководством по эксплуатации, должна составлять не менее 75000 часов;
- средний срок службы преобразователя не менее 12 лет;

- среднее время восстановления работоспособного состояния ремонтируемого преобразователя не более 3 часов.

Время демпфирования:

Значение времени демпфирования показаний объемного расхода выбирается из ряда 0,25; 2; 4; 8; 16 секунд (по умолчанию установлено 4 секунды).

МОНТАЖ И НАСТРОЙКА

- Преобразователь имеет 2 варианта монтажа электронного блока: интегральный и дистанционный. Длины прямолинейных участков до места установки прибора должны быть не менее:
 - при наличии сужения – $10D_y^*$;
 - при наличии колена, тройника, расширения – $12D_y^*$;
 - при наличии управляющего клапана, изгиба $2 \times 90^\circ$ в двух плоскостях - $30D_y$.
- Несоосность проточной части и внутреннего диаметра трубопровода не должна превышать $0,006D_y$.

- При ограниченном пространстве рекомендуется применить выпрямитель потока, который позволяет уменьшить длину входного участка до $8D_y$.
- Трубопровод в месте установки преобразователя не должен испытывать вибрации с амплитудой смещений свыше 0,5 мм в диапазоне частот от 10 до 100 Гц. При этом амплитуда виброускорения не должна превышать $0,5g$.
- Опрос и настройка преобразователя по цифровому интерфейсу осуществляется с помощью персонального компьютера программой «ЭМИС-Интегратор».

ЭЛЕКТРОПИТАНИЕ

Электрическое питание преобразователей общепромышленного исполнения осуществляется от источника постоянного тока напряжением от 12 до 30 В (источник питания 1, см. рис. 2). Мощность, потребляемая преобразователем без индикатора, не превышает 1,1 Вт. Мощность, потребляемая преобразователем с индикатором, не превышает 3,5 Вт. При заказе преобразователя с частотным, либо токовым выходом,

расходомер комплектуется дополнительным источником питания (см. рис. 2 источник питания 2, 3 соответственно). Электрическое питание преобразователей взрывозащищенных исполнений должно осуществляться только от искробезопасного блока (барьера) с источником постоянного тока напряжением от 12 до 30 В с выходными цепями уровня «iB» или «iA», соответствующими требованиям ГОСТ Р 51330.10.

СХЕМЫ ПОДКЛЮЧЕНИЯ ПРЕОБРАЗОВАТЕЛЯ

Таблица 5. Пояснение к рисунку 2. Варианты подключения преобразователя

| Наименование подключения | Выходной сигнал | Используемые зажимы | Примечание |
|---|----------------------------|---------------------|---|
| Подключение к прибору с активным частотным входом | Частотный | 1, 2, 3, 4 | см. рис. 2б |
| Подключение к прибору с пассивным частотным входом | Частотный | 1, 2, 3, 4 | см. рис. 2а, (U-1)/0,04 ≤ R1 ≤ (U-1)/0,02 Ом |
| Подключение к прибору с токовым входом | Аналоговый токовый 4–20 мА | 1, 2, 7, 8 | см. рис. 2а |
| Подключения к вторичному прибору, имеющему вход по напряжению | Аналоговый токовый 4–20 мА | 1, 2, 7, 8 | см. рис. 2б, R2=100 Ом |
| Подключения к ПК через конвертер RS-485 | Цифровой RS-485 | 1, 2, 5, 6 | см. рис. 2а |

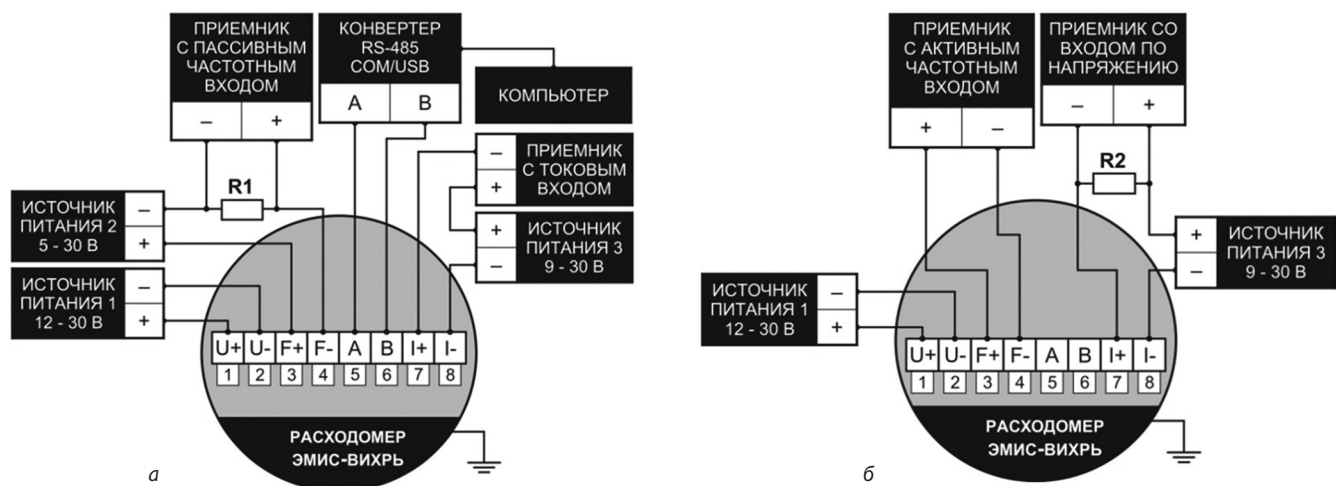
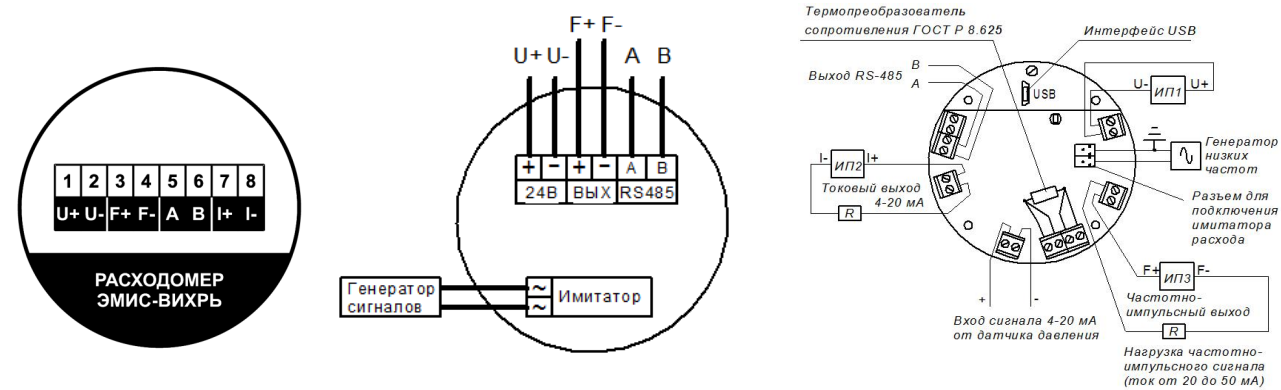


Рисунок 2. Схемы подключения преобразователя



Клемная колодка для исполнения с базовой версией электронного блока

Клемная колодка для исполнения со специальной версией электронного блока

Клемная колодка для исполнения с расширенной версией электронного блока

Рисунок 3. Расположение зажимов клемной колодки

Таблица 6. Пояснение к рисунку 3.

| Номер зажима | Условное обозначение | Назначение зажима |
|--------------|----------------------|--|
| 1 | U+ | провод питания |
| 2 | U- | провод питания |
| 3 | F+ | провод частотного/импульсного сигнала |
| 4 | F- | провод частотного/импульсного сигнала |
| 5 | A | провод цифрового сигнала RS485 |
| 6 | B | провод цифрового сигнала RS485 |
| 7 | I+ | провод аналогового сигнала 4-20мА + HART |
| 8 | I- | провод аналогового сигнала 4-20мА + HART |

ГАБАРИТНЫЕ РАЗМЕРЫ

Габаритные, присоединительные размеры и масса расходомеров приведены на рисунках 4-11 и в таблицах 7-13.

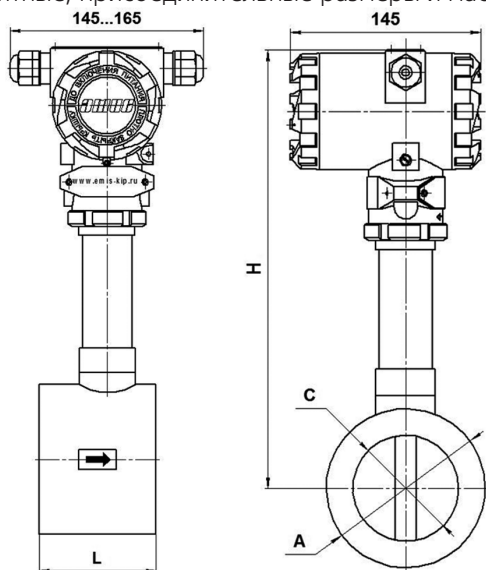


Рисунок 4. Габаритные и присоединительные размеры преобразователей бесфланцевого исполнения «С» с давлением до 6,3 МПа

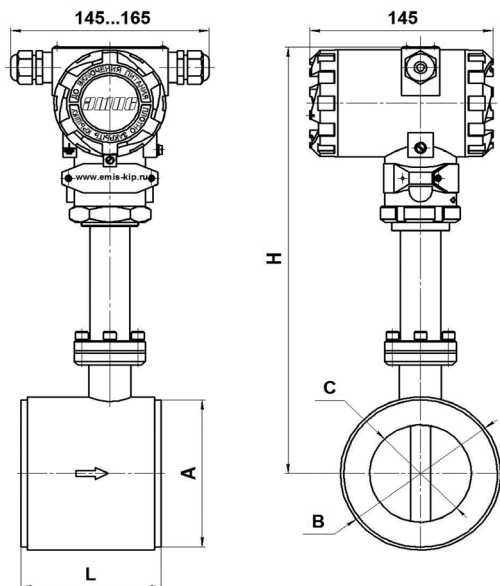


Рисунок 5. Габаритные и присоединительные размеры преобразователей бесфланцевого исполнения «С1» с давлением до 6,3 МПа

Таблица 7. Пояснение к рисунку 4. Габаритные и присоединительные размеры преобразователей для бесфланцевого исполнения «С» с давлением до 6,3 МПа

| Исполнение (Ду, мм) | А, мм | L, мм | Н, мм | | С, мм | Масса, кг | |
|---------------------|-------|-------|-----------|-------------|-------|-----------|-------------|
| | | | до 100 °С | 250, 320 °С | | до 100 °С | 250, 320 °С |
| 015 | 65 | 66 | 315 | 482 | 15 | 4,3 | 4,7 |
| 025 | 65 | 66 | 315 | 482 | 25 | 4,2 | 4,6 |
| 032 | 72 | 66 | 320 | 487 | 32 | 4,4 | 4,8 |
| 040 | 80 | 70 | 325 | 492 | 40 | 4,8 | 5,2 |
| 050 | 90 | 85 | 330 | 497 | 50 | 5,7 | 6,1 |
| 065 | 105 | 98 | 345 | 512 | 65 | 6,9 | 7,3 |
| 080 | 120 | 110 | 355 | 522 | 80 | 8,3 | 8,7 |
| 100 | 140 | 110 | 360 | 527 | 100 | 9,6 | 10,0 |

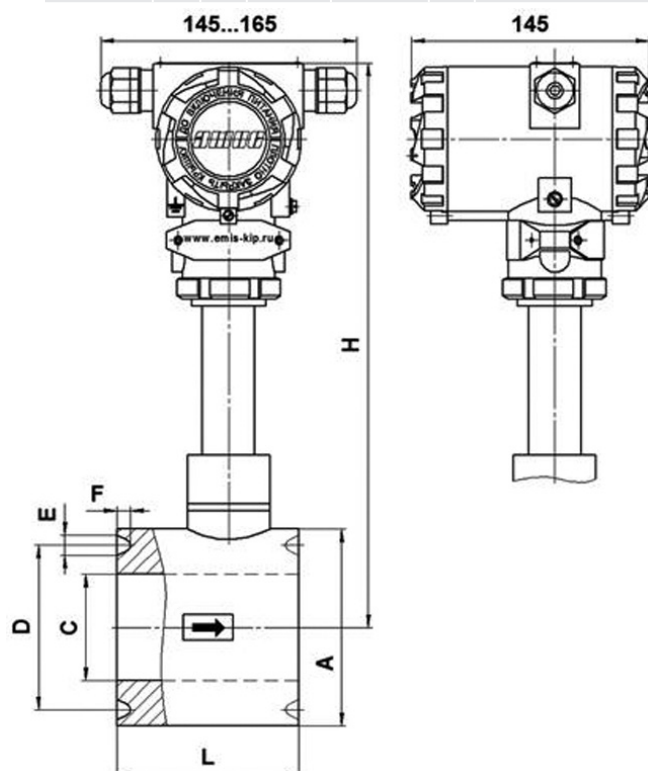


Рисунок 6. Габаритные и присоединительные размеры преобразователей бесфланцевого исполнения «С» на давление 16-25 МПа

Таблица 8. Пояснение к рисунку 5. Габаритные и присоединительные размеры преобразователей для бесфланцевого исполнения «С1» с давлением до 6,3 МПа

| Исполнение (Ду, мм) | А, мм | В, мм | L, мм | Н, мм | | С, мм | Масса, кг | |
|---------------------|-------|-------|-------|-----------|-------------|-------|-----------|-------------|
| | | | | до 100 °С | 250, 320 °С | | до 100 °С | 250, 320 °С |
| 015 | 58 | 64 | 75 | 325 | 425 | 15 | 4,0 | 4,3 |
| 025 | 58 | 74 | 75 | 330 | 430 | 25 | 4,5 | 4,8 |
| 032 | 66 | 79 | 80 | 335 | 435 | 32 | 4,8 | 5,1 |
| 040 | 76 | 86 | 80 | 340 | 440 | 40 | 5,1 | 5,4 |
| 050 | 88 | 96 | 85 | 345 | 445 | 50 | 5,8 | 6,1 |
| 065 | 110 | 112 | 100 | 350 | 450 | 65 | 7,5 | 7,8 |
| 080 | 121 | 126 | 110 | 360 | 460 | 80 | 8,9 | 9,2 |
| 100 | 150 | 152 | 110 | 370 | 470 | 100 | 11,5 | 11,8 |

Таблица 9. Пояснение к рисунку 6. Габаритные и присоединительные размеры преобразователей бесфланцевого исполнения «С» на давление 16-25 МПа

| Исполнение (Ду, мм) | А, мм | С, мм | D, мм | E, мм | F, мм | L, мм | Н, мм | | Масса, кг |
|---------------------|-------|-------|-------|-------|-------|-------|-----------|-------------|-----------|
| | | | | | | | до 100 °С | 250, 320 °С | |
| 015 | 68 | 12 | 50 | 9 | 6,5 | 75 | 317 | 417 | 4,4 |
| 025 | 72 | 25 | 50 | 9 | 6,5 | 75 | 324 | 424 | 4,5 |
| 032 | 82 | 32 | 65 | 9 | 6,5 | 80 | 327 | 427 | 5,1 |
| 040 | 87 | 37 | 65 | 9 | 6,5 | 80 | 330 | 430 | 5,4 |
| 050 | 115 | 45 | 95 | 12 | 8 | 100 | 354 | 454 | 9,0 |
| 065 | 115 | 62 | 95 | 12 | 8 | 100 | 367 | 467 | 8,1 |
| 080 | 122 | 75 | 95 | 12 | 8 | 110 | 374 | 474 | 8,7 |
| 100 | 138 | 92 | 115 | 12 | 8 | 110 | 382 | 482 | 9,7 |

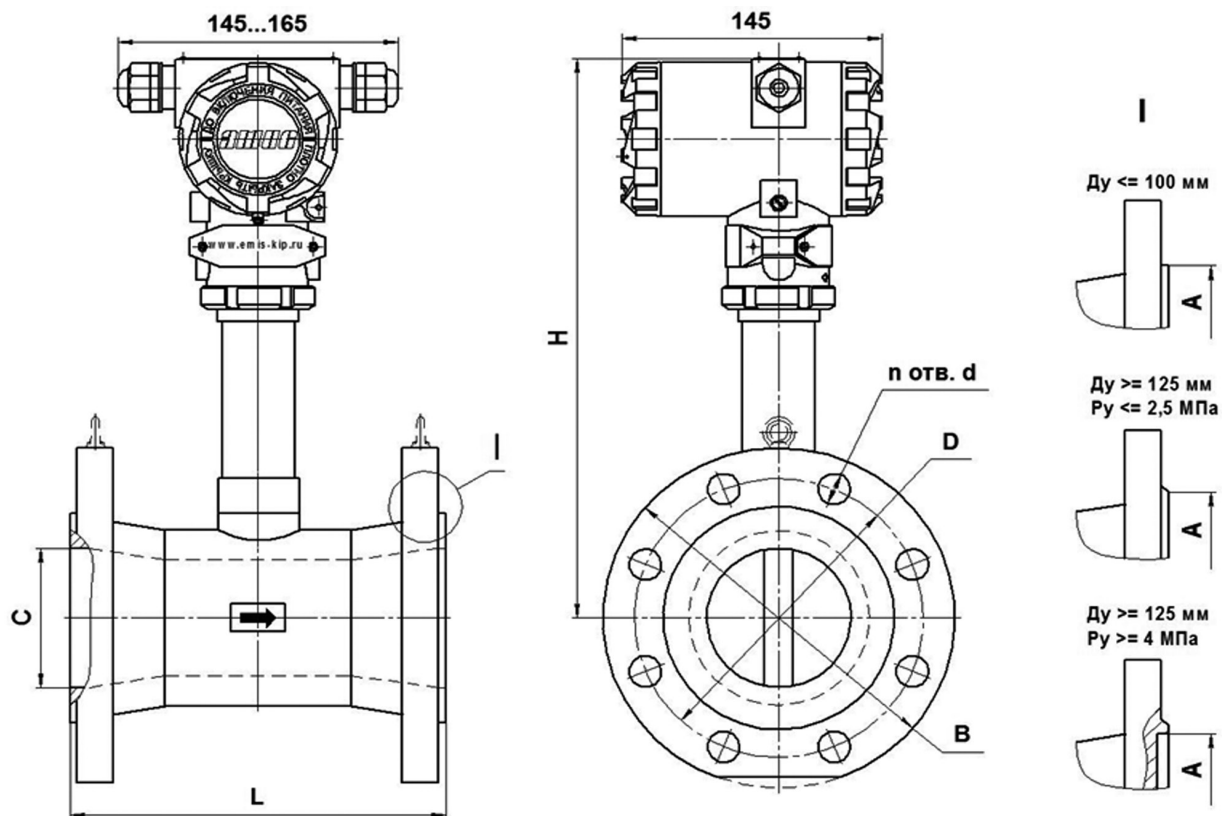


Рисунок 7. Размеры преобразователей фланцевых исполнений «Ф» и «ФР» для температуры измеряемой среды до +320°C

Таблица 10. Пояснение к рисунку 7. Размеры преобразователей фланцевых исполнений «Ф» и «ФР» для температуры измеряемой среды до +320 °С

| Исполнение (Ду, мм) | Давление P _y , МПа | D, мм | A, мм | B, мм | L, мм | | C, мм | H, мм | | | | d, мм | n, шт | Масса, кг |
|------------------------|----------------------------------|-------|-------|-------|-------|-----|-------|--------|-----|-------------|-----|-------|-------|-----------|
| | | | | | Ф | ФР | | 100 °С | | 250, 320 °С | | | | |
| | | | | | | | | Ф | ФР | Ф | ФР | | | |
| 015 | 1,6-4 | 65 | 39 | 95 | 150 | - | 15 | 315 | - | - | - | 14 | 4 | 5,4 |
| | 6,3 | 100 | 65 | 140 | | | | 18 | 4 | 8 | | | | |
| 025 | 1,6-4 | 85 | 65 | 115 | 150 | 150 | 25 | 315 | 315 | 482 | - | 14 | 4 | 6 |
| | 6,3 | 100 | | 140 | | | | 18 | 4 | 8 | | | | |
| 032 | 1,6-4 | 100 | 72 | 140 | 150 | 150 | 32 | 320 | 315 | 487 | 482 | 18 | 4 | 7 |
| | 6,3 | 110 | 155 | 22 | | | | 4 | 9 | | | | | |
| 040 | 1,6-4 | 110 | 80 | 150 | 150 | - | 40 | 325 | - | 492 | - | 18 | 4 | 8 |
| | 6,3 | 125 | | 170 | | | | 22 | 4 | 11 | | | | |
| 050 | 1,6-4 | 125 | 90 | 165 | 167 | 167 | 50 | 330 | 320 | 497 | 487 | 18 | 4 | 9 |
| | 6,3 | 135 | 180 | 22 | | | | 4 | 13 | | | | | |
| 065 | 1,6-4 | 145 | 105 | 185 | 160 | - | 65 | 345 | - | 512 | - | 18 | 8 | 11 |
| | 6,3 | 160 | | 205 | | | | 22 | 8 | 16 | | | | |
| 080 | 1,6-4 | 160 | 120 | 200 | 196 | 196 | 80 | 355 | 330 | 522 | 497 | 18 | 8 | 13 |
| | 6,3 | 170 | 215 | 22 | | | | 8 | 18 | | | | | |
| 100 | 1,6-4 | 190 | 140 | 235 | 160 | 160 | 100 | 360 | 355 | 527 | 522 | 22 | 8 | 15 |
| | 6,3 | 200 | | 250 | | | | 26 | 8 | 23 | | | | |
| 125 | 1,6-2,5 | 220 | 184 | 270 | 260 | - | 123 | 360 | - | 527 | - | 26 | 8 | 22 |
| | 4 | 220 | 176 | 270 | 260 | - | 123 | 360 | - | 527 | - | 26 | 8 | 22 |
| | 6,3 | 240 | 176 | 295 | 260 | - | 123 | 365 | - | 532 | - | 30 | 8 | 23 |
| 150 | 1,6-2,5 | 250 | 212 | 300 | 300 | - | 148 | 370 | - | 537 | - | 26 | 8 | 29 |
| | 4 | 250 | 204 | 300 | 270 | - | 138 | 375 | - | 460 | - | 26 | 8 | 25 |
| | 6,3 | 280 | 204 | 340 | 270 | - | 138 | 375 | - | 460 | - | 33 | 8 | 30 |
| 200 | 1,6-2,5 | 310 | 278 | 360 | 320 | - | 206 | 405 | - | 572 | - | 26 | 12 | 42 |
| | 4 | 320 | 260 | 375 | 310 | - | 185 | 405 | - | 490 | - | 30 | 12 | 35 |
| | 6,3 | 345 | 260 | 405 | 320 | - | 185 | 405 | - | 490 | - | 33 | 12 | 59 |
| 250 | 1,6-2,5 | 370 | 335 | 425 | 320 | - | 256 | 425 | - | 592 | - | 30 | 12 | 63 |
| | 4 | 385 | 313 | 450 | 367 | - | 231 | 430 | - | 518 | - | 33 | 12 | 70 |
| | 6,3 | 400 | 313 | 470 | 370 | - | 231 | 430 | - | 518 | - | 39 | 12 | 75 |
| 300 | 1,6-2,5 | 430 | 390 | 485 | 320 | - | 308 | 435 | - | 602 | - | 30 | 16 | 77 |
| | 4 | 450 | 364 | 510 | 370 | - | 280 | 440 | - | 607 | - | 33 | 15 | 90 |
| | 6,3 | 460 | 364 | 530 | 370 | - | 280 | 440 | - | 607 | - | 39 | 16 | 125 |

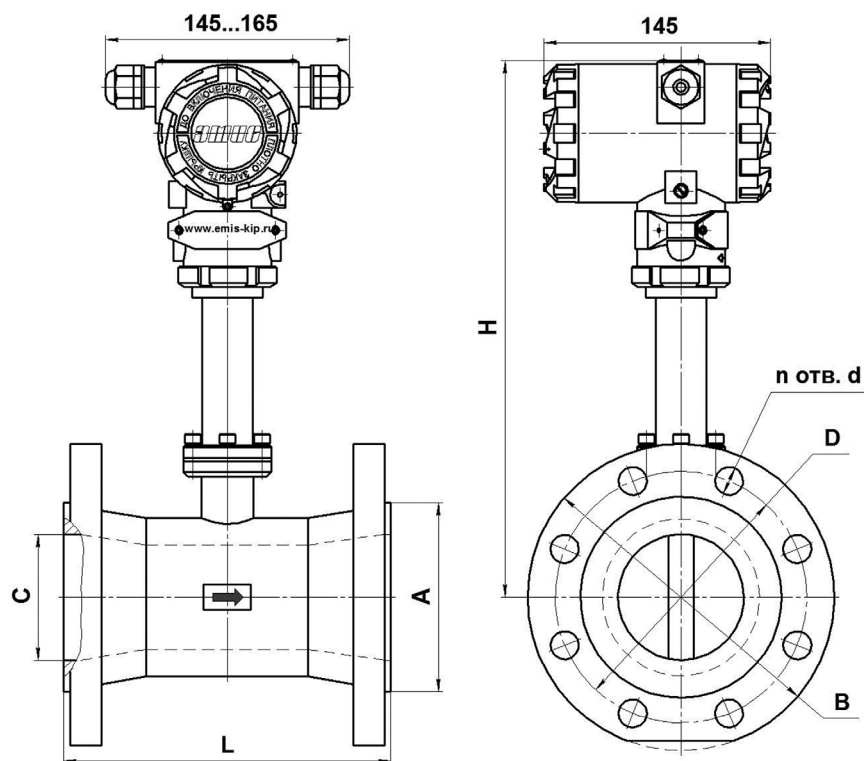


Рисунок 8. Размеры преобразователей фланцевых исполнений «Ф1» и «ФР1» для температуры измеряемой среды до +250°C

Таблица 11. Пояснение к рисунку 8. Размеры преобразователей фланцевых исполнений «Ф1» и «ФР1» для температуры измеряемой среды до +250 °С

| Исполнение (Ду, мм) | Давление Ру, МПа | D, мм | A, мм | B, мм | L, мм | | C, мм | H, мм | | | | d, мм | n, шт | Масса, кг |
|---------------------|------------------|-------|-------|-------|-------|-----|-------|-----------|-----|-------------|-----|-------|-------|-----------|
| | | | | | Ф1 | ФР1 | | до 100 °С | | 250, 320 °С | | | | |
| | | | | | | | | Ф1 | ФР1 | Ф1 | ФР1 | | | |
| 015 | 1,6-4 | 85 | 58 | 115 | 130 | - | 15 | 325 | - | 425 | - | 14 | 4 | 5,7 |
| | 6,3 | 100 | | 135 | 160 | - | | 425 | - | 18 | 4 | 7,3 | | |
| 025 | 1,6-4 | 85 | 58 | 115 | 130 | 130 | 25 | 330 | 330 | 430 | 430 | 14 | 4 | 6 |
| | 6,3 | 100 | | 135 | 160 | 160 | | 430 | 430 | 18 | 4 | 8,2 | | |
| 032 | 1,6-4 | 100 | 66 | 135 | 140 | 140 | 32 | 335 | 335 | 435 | 435 | 18 | 4 | 7,5 |
| | 6,3 | 110 | | 150 | 165 | 165 | | 435 | 435 | 22 | 4 | 10 | | |
| 040 | 1,6-4 | 110 | 76 | 145 | 150 | - | 40 | 345 | - | 445 | - | 18 | 4 | 8,5 |
| | 6,3 | 125 | | 165 | 180 | - | | 445 | - | 22 | 4 | 11,5 | | |
| 050 | 1,6-4 | 125 | 88 | 160 | 160 | 160 | 50 | 345 | 345 | 445 | 445 | 18 | 4 | 10 |
| | 6,3 | 135 | | 175 | 190 | 190 | | 445 | 445 | 22 | 4 | 14 | | |
| 065 | 1,6-4 | 145 | 110 | 180 | 180 | - | 65 | 350 | - | 450 | - | 18 | 8 | 14 |
| | 6,3 | 160 | | 200 | 210 | - | | 450 | - | 22 | 8 | 19 | | |
| 080 | 1,6-4 | 160 | 121 | 195 | 200 | 200 | 80 | 360 | 360 | 460 | 460 | 18 | 8 | 16 |
| | 6,3 | 170 | | 210 | 220 | 220 | | 460 | 460 | 22 | 8 | 21 | | |
| 100 | 1,6-4 | 190 | 150 | 230 | 200 | 200 | 100 | 370 | 370 | 470 | 470 | 22 | 8 | 22 |
| | 6,3 | 200 | | 250 | 220 | 220 | | 470 | 470 | 26 | 8 | 29 | | |
| 125 | 1,6-2,5 | 220 | 176 | 270 | 260 | - | 123 | 368 | - | 468 | - | 26 | 8 | 24 |
| | 4 | 220 | | 270 | 260 | - | | 462 | - | 26 | 8 | 25 | | |
| | 6,3 | 240 | | 295 | 300 | - | | 462 | - | 30 | 8 | 37 | | |
| 150 | 1,6-2,5 | 250 | 204 | 300 | 270 | - | 148 | 380 | - | 480 | - | 26 | 8 | 30 |
| | 4 | 250 | | 300 | 270 | - | | 475 | - | 26 | 8 | 33 | | |
| | 6,3 | 280 | | 340 | 330 | - | | 475 | - | 33 | 8 | 53 | | |
| 200 | 1,6-2,5 | 310 | 260 | 360 | 320 | - | 204 | 408 | - | 508 | - | 26 | 12 | 52 |
| | 4 | 320 | | 375 | 320 | - | | 503 | - | 30 | 12 | 63 | | |
| | 6,3 | 345 | | 405 | 350 | - | | 503 | - | 33 | 12 | 83 | | |
| 250 | 1,6-2,5 | 370 | 313 | 425 | 320 | - | 256 | 434 | - | 534 | - | 30 | 12 | 72 |
| | 4 | 385 | | 445 | 390 | - | | 529 | - | 33 | 12 | 100 | | |
| | 6,3 | 400 | | 470 | 400 | - | | 529 | - | 39 | 12 | 118 | | |
| 300 | 1,6-2,5 | 430 | 364 | 485 | 370 | - | 306 | 460 | - | 560 | - | 30 | 16 | 100 |
| | 4 | 450 | | 510 | 440 | - | | 554 | - | 33 | 16 | 137 | | |
| | 6,3 | 460 | | 530 | 450 | - | | 554 | - | 39 | 16 | 160 | | |

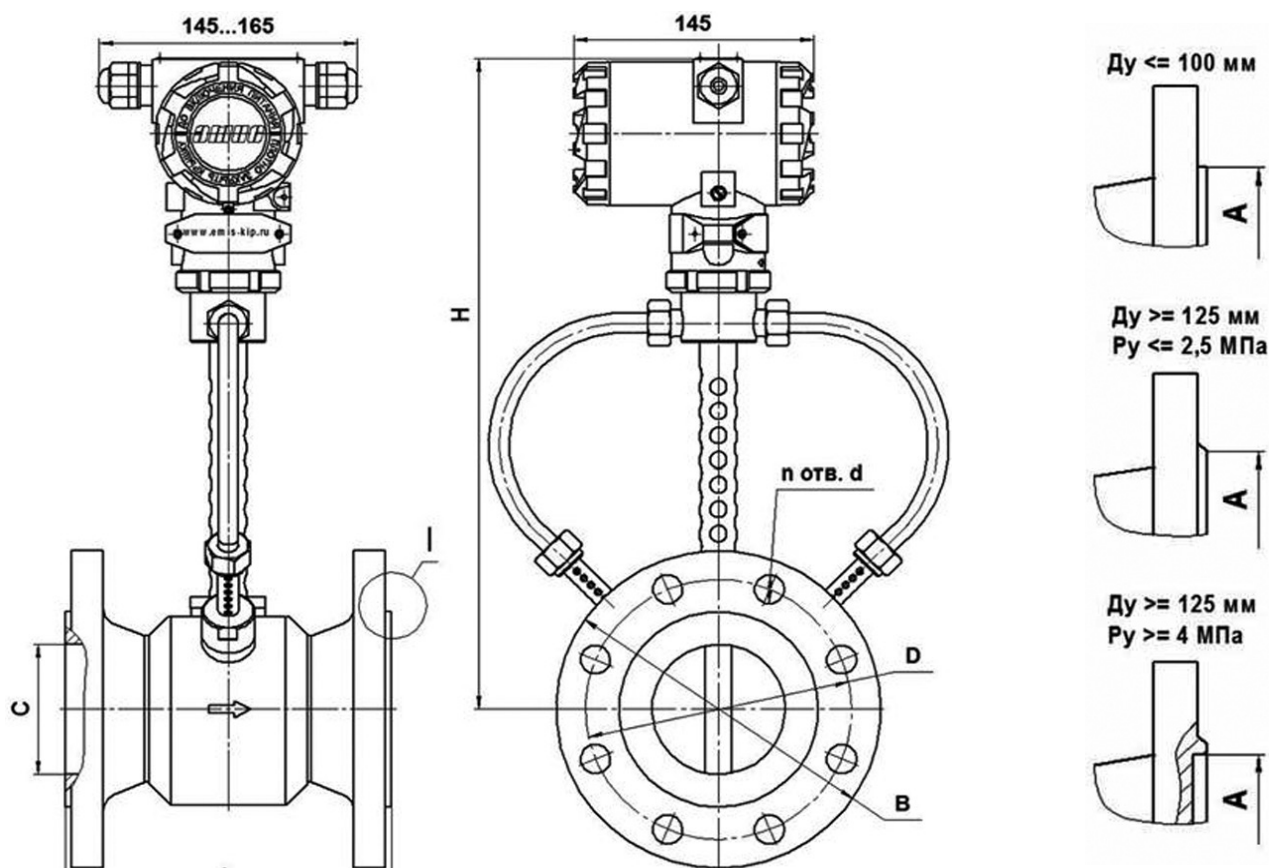


Рисунок 9. Размеры преобразователей фланцевых исполнений «Ф» и «ФР» для температуры измеряемой среды до +460°C

Таблица 12. Пояснение к рисунку 9. Размеры преобразователей фланцевых исполнений «Ф» и «ФР» для температуры измеряемой среды до +460°C

| Исполнение (Ду, мм) | Давление Р _у , МПа | D, мм | A, мм | B, мм | L, мм | | C, мм | H, мм | | d, мм | n, шт | Масса, кг |
|------------------------|----------------------------------|-------|-------|-------|-------|-----|-------|-------|-----|-------|-------|--------------|
| | | | | | Ф | ФР | | Ф | ФР | | | |
| 040 | 1,6-4 | 110 | 80 | 145 | 150 | - | 40 | 380 | - | 18 | 4 | 9 |
| | 6,3 | 125 | | 165 | 180 | | | | | 22 | 4 | 12 |
| 050 | 1,6-4 | 125 | 90 | 160 | 167 | 167 | 50 | 380 | 370 | 18 | 4 | 10 |
| | 6,3 | 135 | | 175 | 190 | | | | | 22 | 4 | 14 |
| 065 | 1,6-4 | 145 | 105 | 180 | 160 | - | 65 | 388 | - | 18 | 8 | 13 |
| | 6,3 | 160 | | 200 | 190 | | | | | 22 | 8 | 18 |
| 080 | 1,6-4 | 160 | 120 | 195 | 196 | 196 | 80 | 395 | 380 | 18 | 8 | 14 |
| | 6,3 | 170 | | 210 | 220 | | | | | 22 | 8 | 19 |
| 100 | 1,6-4 | 190 | 140 | 230 | 196 | 196 | 100 | 405 | 395 | 22 | 8 | 18 |
| | 6,3 | 200 | | 250 | 220 | | | | | 26 | 8 | 25 |
| 125 | 1,6-4 | 220 | 184 | 270 | 260 | - | 123 | 505 | - | 26 | 8 | 26 |
| | 6,3 | 240 | 176 | 295 | 260 | | | | | 30 | 8 | 40 |
| 150 | 1,6-2,5 | 250 | 212 | 300 | 300 | - | 148 | 517 | - | 26 | 8 | 33 |
| | 4 | 250 | 204 | 300 | 300 | | 138 | | | 26 | 8 | 36 |
| | 6,3 | 280 | 204 | 340 | 300 | | 138 | | | 33 | 8 | 59 |
| 200 | 1,6-2,5 | 310 | 278 | 360 | 320 | - | 200 | 545 | - | 26 | 12 | 49 |
| | 4 | 320 | 260 | 375 | 320 | | 185 | | | 30 | 12 | 63 |
| | 6,3 | 345 | 260 | 405 | 320 | | 185 | | | 33 | 12 | 88 |
| 250 | 1,6-2,5 | 370 | 335 | 425 | 320 | - | 256 | 575 | - | 30 | 12 | 65 |
| | 4 | 385 | 313 | 445 | 370 | | 231 | | | 33 | 12 | 92 |
| | 6,3 | 400 | 313 | 470 | 370 | | 231 | | | 39 | 12 | 120 |
| 300 | 1,6-2,5 | 430 | 390 | 485 | 370 | - | 308 | 600 | - | 30 | 16 | 90 |
| | 4 | 450 | 364 | 510 | 370 | | 280 | | | 33 | 16 | 127 |
| | 6,3 | 460 | 364 | 530 | 370 | | 39 | | | 16 | 163 | |

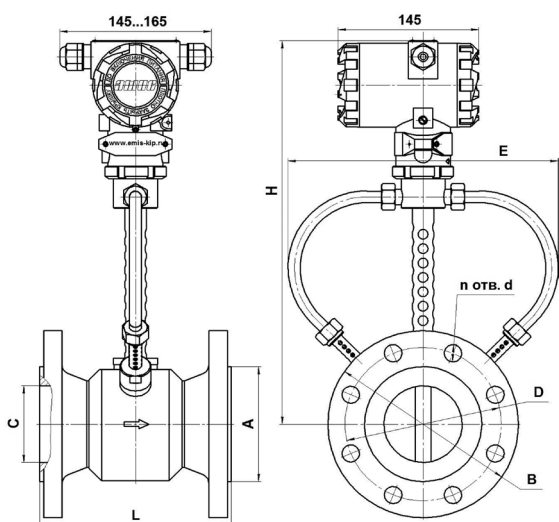


Рисунок 10. Размеры преобразователей фланцевых исполнений «Ф1» и «ФР1» для температуры измеряемой среды до +460°C

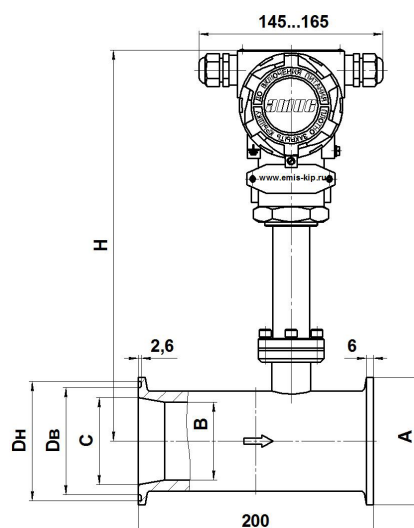


Рисунок 11. Размеры преобразователей зажимного исполнения «Т»

Таблица 13. Пояснение к рисунку 10. Размеры преобразователей фланцевых исполнений «Ф1» и «ФР1» для температуры измеряемой среды до +460°C

| Исполнение (Ду, мм) | Давление P _у , МПа | D, мм | A, мм | B, мм | L, мм | | C, мм | H, мм | | d, мм | n, шт | Масса, кг |
|------------------------|----------------------------------|-------|-------|-------|-------|-----|-------|-------|-----|-------|-------|--------------|
| | | | | | Ф | ФР | | Ф | ФР | | | |
| 040 | 1,6-4 | 110 | 76 | 145 | 150 | — | 40 | 380 | — | 18 | 4 | 9 |
| | 6,3 | 125 | | 165 | 180 | 22 | | 4 | 12 | | | |
| 050 | 1,6-4 | 125 | 88 | 160 | 160 | 160 | 50 | 380 | 370 | 18 | 4 | 10 |
| | 6,3 | 135 | | 175 | 190 | 22 | | 4 | 14 | | | |
| 065 | 1,6-4 | 145 | 110 | 180 | 180 | — | 65 | 388 | — | 18 | 8 | 13 |
| | 6,3 | 160 | | 200 | 210 | 22 | | 8 | 18 | | | |
| 080 | 1,6-4 | 160 | 121 | 195 | 200 | 200 | 80 | 395 | 380 | 18 | 8 | 14 |
| | 6,3 | 170 | | 210 | 220 | 22 | | 8 | 19 | | | |
| 100 | 1,6-4 | 190 | 150 | 230 | 200 | 200 | 100 | 405 | 395 | 22 | 8 | 18 |
| | 6,3 | 200 | | 250 | 220 | 26 | | 8 | 25 | | | |
| 125 | 1,6-2,5 | 220 | 176 | 270 | 260 | — | 123 | 505 | — | 26 | 8 | 26 |
| | 4 | 220 | | 270 | 260 | 30 | | 8 | 26 | | | |
| 150 | 1,6-2,5 | 250 | 204 | 300 | 270 | — | 148 | 517 | — | 26 | 8 | 33 |
| | 4 | 250 | | 300 | 270 | 26 | | 8 | 36 | | | |
| 200 | 1,6-2,5 | 310 | 260 | 360 | 320 | — | 204 | 545 | — | 30 | 12 | 49 |
| | 4 | 320 | | 375 | 320 | 30 | | 12 | 63 | | | |
| 250 | 1,6-2,5 | 370 | 313 | 425 | 320 | — | 256 | 575 | — | 30 | 12 | 65 |
| | 4 | 385 | | 445 | 390 | 33 | | 12 | 92 | | | |
| 300 | 1,6-2,5 | 430 | 364 | 470 | 400 | — | 306 | 600 | — | 39 | 12 | 120 |
| | 4 | 450 | | 485 | 370 | 30 | | 16 | 90 | | | |
| 300 | 6,3 | 460 | 364 | 510 | 440 | — | 306 | 600 | — | 33 | 16 | 127 |
| | 6,3 | 460 | | 530 | 450 | 39 | | 16 | 163 | | | |

Таблица 14. Пояснение к рисунку 11. Размеры преобразователей исполнения "Т"

| Исполнение (Ду, мм) | A, мм | B, мм | C, мм | Dв, мм | Dн, мм | H, мм | | Масса, кг |
|------------------------|-------|-------|-------|--------|--------|-----------|--------|-----------|
| | | | | | | до 100 °С | 250 °С | |
| 50 | 94 | 65 | 65 | 75 | 85 | 328 | 428 | 5,6 |
| 80 | 107 | 65 | 73 | 90 | 100 | 328 | 428 | 6,0 |

КОМПЛЕКТ ПОСТАВКИ

Таблица 15. Комплект поставки ЭМИС-ВИХРЬ 200

| № | Наименование | Кол-во | Примечание |
|----|---|--------|----------------------------|
| 1 | Преобразователь расхода вихревой ЭМИС-ВИХРЬ 200 | 1 | Исполнение согласно заказу |
| 2 | Паспорт ЭВ200.000.000.000.00 ПС | 1 | |
| 3 | Руководство по эксплуатации ЭВ200.000.000.000.00 РЭ | 1 | |
| 4 | Методика поверки ЭВ200.000.000.000.00 МП | | |
| 5 | Комплект монтажных частей (КМЧ) | 1 | По заказу |
| 6 | Адаптер RS485/RS232 ЭМИС-СИСТЕМА | 1 | По заказу |
| 7 | Комплект кабелей для имитационного метода поверки | 1 | По заказу |
| 8 | Блок питания ЭМИС-БРИЗ 90 | 1 | По заказу |
| 9 | Блок питания искробезопасный ЭМИС-БРИЗ 60 | 1 | По заказу |
| 10 | Упаковочный ящик | 1 | По заказу |
| 11 | Вставка монтажная технологическая | 1 | По заказу |
| 12 | Струевыпрямитель ЭМИС-ВЕКТА 1200 в комплекте с фланцами | 1 | По заказу |

Примечание. В состав комплекта монтажных частей преобразователей входят два фланца, две прокладки и комплект крепежных деталей.

ПОВЕРКА

Методика первичной и периодических поверок преобразователя установлена в соответствии с требованиями ПР 50.2.009, 8.361-79 и ГОСТ 8.324-2002.

Периодической поверке подлежат приборы, находящиеся в эксплуатации, и после ремонта. Интервал между поверками – 4 года.

ГАРАНТИЙНЫЕ ОБЯЗАТЕЛЬСТВА

Гарантийный срок – 18 месяцев со дня ввода в эксплуатацию, но не более 24 месяцев со дня поставки.

КАРТА ЗАКАЗА

| Код | Значение | |
|-----------|---|---|
| 1 | Взрывозащита | |
| - | без взрывозащиты (стандартное исполнение) | |
| ExB | взрывозащита уровня 1ExibIB(T1-T6)X | |
| Vn | взрывонепроницаемая оболочка 1ExdIICT(T1-T6)X | |
| PB | рудничное исполнение PB ExdI | |
| X | спец. заказ | |
| 2 | Типоразмер преобразователя (Диаметр условного прохода трубопровода) | |
| 015 | Ду = 15 мм | 040 Ду = 40 мм 080 Ду = 80 мм 150 Ду = 150 мм 300 Ду = 300 мм |
| 025 | Ду = 25 мм | 050 Ду = 50 мм 100 Ду = 100 мм 200 Ду = 200 мм X спец. заказ |
| 032 | Ду = 32 мм | 065 Ду = 65 мм 125 Ду = 125 мм 250 Ду = 250 мм |
| 3 | Класс точности | |
| A | класс А (допускаемая относительная погрешность для жидкости ±0,5%, для газа и пара ±1,0%) | |
| B | класс Б (допускаемая относительная погрешность для жидкости ±1,0%, для газа и пара ±1,5%) | |
| B | класс В (допускаемая относительная погрешность для жидкости ±1,5%) | |
| 4 | Диапазон расхода | |
| - | стандартный в соответствии с РЭ | |
| X | спец. заказ | |
| 5 | Измеряемая среда | |
| ж | жидкость | |
| Г | газ / насыщенный пар / перегретый пар | |
| K | кислород | |
| X | спец. заказ | |
| 6 | Материал проточной части | |
| H | нержавеющая сталь | |
| Xc | сталь ХН65МВУ (аналог Хастеллой) | |
| X | спец. заказ | |
| 7 | Соединение с трубопроводом | |
| C | сэндвич (Ду от 15 до 100 мм) | |
| C1 | сэндвич (Ду от 15 до 100 мм) с присоединением «выступ-впадина» по ГОСТ 12815 | |
| Ф | фланцевое | |
| Ф1 | фланцевое с присоединением «выступ-впадина» по ГОСТ 12815 | |
| ФР | фланцевое со встроенными переходами на другой диаметр (Ду от 25 до 100 мм) | |
| ФР1 | фланцевое со встроенными переходами на меньший диаметр (Ду от 25 до 100 мм) с присоединением «выступ-впадина» по ГОСТ 12815 | |
| T | зажимное (Ду 50 и 80 мм) | |
| X | спец. заказ | |
| 8 | Размещение электронного преобразователя | |
| - | совместное размещение датчика и электронного преобразователя | |
| D | дистанционное исполнение электронного преобразователя (длина кабеля 3 м) | |
| DXX | укажите требуемую длину кабеля для дистанц. исполнения (не более 5м) | |
| X | спец. заказ | |
| 9 | Максимальное давление измеряемой среды | |
| 1,6 | максимальное давление – до 1,6 МПа | 16 максимальное давление – до 16 МПа (для «сэндвич» Ду 100) |
| 2,5 | максимальное давление – до 2,5 МПа | 20 максимальное давление – до 20 МПа (для «сэндвич» до Ду 100) |
| 4,0 | максимальное давление – до 4,0 МПа | 25 максимальное давление – до 25 МПа (для «сэндвич» до Ду 100) |
| 6,3 | максимальное давление – до 6,3 МПа | X спец. заказ (до 25 МПа) |
| 10 | Температура измеряемой среды | |
| 70 | - 40 ... + 70 °С | 320 - 40 ... + 320 °С |
| 100 | - 40 ... + 100 °С | 460 - 40 ... + 460 °С (кроме базовой версии электронного блока) |
| 250 | - 40 ... + 250 °С | X спец. заказ |
| 11 | Индикатор | |
| - | отсутствует | |
| СИ | индикатор без клавиатуры (только для базовой версии электронного блока) | |
| СИМ | индикатор с механической клавиатурой (кроме базовой версии электронного блока) | |
| СИО | индикатор с оптической клавиатурой (кроме для базовой версии электронного блока) | |
| 12 | Версия электронного блока | |
| - | базовая | |
| B | расширенная (с вычислителем) | |
| C | специальное исполнение с возможностью работы на низких температурах | |
| 13 | Выходные сигналы | |
| - | частотный, цифровой ModBUS | |
| A | аналоговый, частотно-импульсный, цифровой ModBUS (кроме электронного блока исполнения «С») | |
| H | аналоговый, частотно-импульсный, цифровой HART (кроме электронного блока исполнения «С») | |
| X | спец. заказ | |
| 14 | Калибровка, поверка | |
| - | заводская калибровка по 5 точкам, тест на давление (на технологические нужды) | |
| ГП | государственная поверка (для коммерческого учета) | |

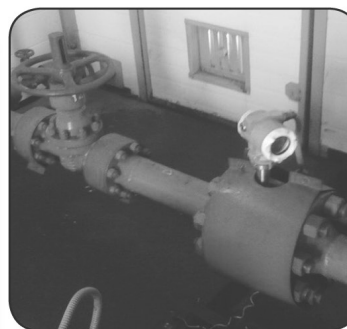
* В столбце "Код" знаком «-» отмечены стандартные опции с минимальными сроками поставки.

ПРИМЕР ОБОЗНАЧЕНИЯ ПРИ ЗАКАЗЕ: ЭМИС-ВИХРЬ 200-Вн-050-А-Ж-Н-ФР-2,5-250-А-ГП (ЭМИС-ВИХРЬ 200.КМЧ).

Для правильного подбора оборудования заполните опросный лист на сайте www.emis-kip.ru

ЭМИС-ВИХРЬ 200 ППД

Вихревой расходомер высокого давления



Расходомеры ППД применяются для учета закачиваемой в пласт воды в процессе нефтедобычи для поддержания пластового давления. От существующих аналогов прибор ЭМИС-ВИХРЬ 200 ППД отличается широкий ряд исполнений по типоразмерам и диапазонам измеряемых расходов. Данная модификация вихревого расходомера специально разработана для измерения среды в условиях высокого давления и наличия механических включений.

Надежность работы прибора обеспечивается специальной конструкцией сенсора. С помощью данного расходомера измеряют: пресную воду (речная, озерная), подтоварную воду (поступающую с установок подготовки нефти), пластовую воду, сеноманскую воду, водонефтяные смеси, химические и другие жидкие продукты, неагрессивные по отношению к стали марки 30X13.

КРАТКИЕ ТЕХНИЧЕСКИЕ ХАРАКТЕРИСТИКИ

Измеряемые среды: жидкости, с содержанием механических примесей до 1 г/л, и объемной долей газовых включений – до 15 %.

Типоразмеры: 50; 80; 100, 150 мм.

Избыточное давление среды: до 25 МПа.

Динамическая вязкость среды: не более 7 мПа·с.

Температура окружающей среды: –40 ... +70 °С;
(для спец. исполнения –50 ... +70 °С).

Температура измеряемой среды: –40 ... +100 °С.

Погрешность измерения расхода:

- по частотному и цифровому выходу: до ±1%;
- по токовому выходу: дополнительно ±0,2%.

Выходные сигналы:

- частотный от 0 до 10 кГц (при типовом исполнении до 1кГц);
- импульсный – цена импульса по заказу потребителя (по умолчанию 1 л/имп);
- дискретный – режимы «реле расхода» и «дозатор»;
- аналоговый токовый 4–20 мА + наложение HART™ (опция);
- цифровой на базе протокола Modbus RTU, с интерфейсом RS-485 и USB.

Взрывозащита: Взрывонепроницаемая оболочка типа 1ExdIICT(T1-T6)X по ГОСТ Р 30852.1.

Пылевлагозащита: IP67.

Интервал между поверками: 4 года.

Внесен в Госреестр средств измерений под №42775-14, свидетельство №56626; Сертификат соответствия № TC RU C-RU.ГБ06.В.00521.

ПРИНЦИП ДЕЙСТВИЯ И КОНСТРУКТИВНЫЕ ОСОБЕННОСТИ

Полнопроходной расходомер (см. рисунок 1) состоит из проточной части (1) и электронного блока (2). Проточная часть представляет собой полый цилиндр, в поперечном сечении которого установлено тело обтекания (3). За телом обтекания расположен чувствительный элемент (4) (сенсор).

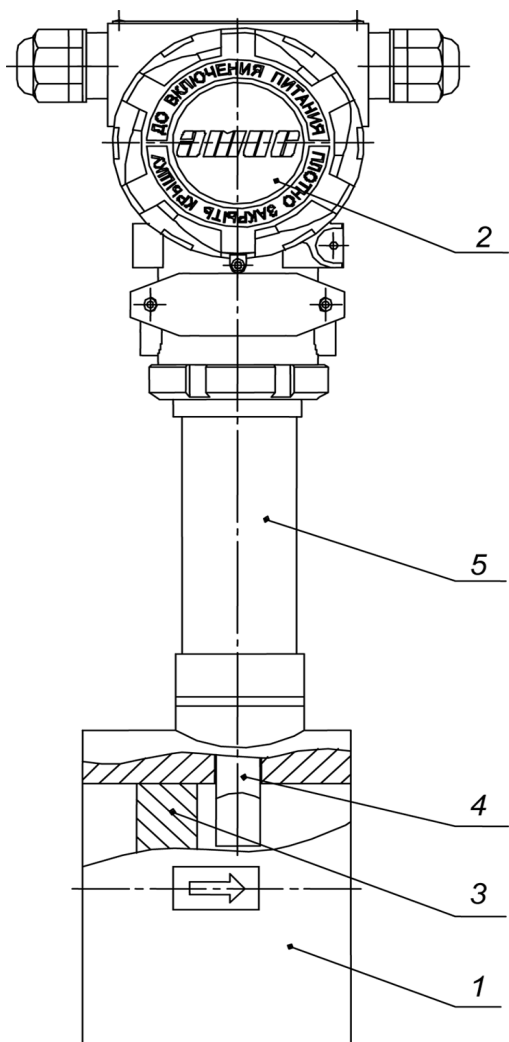


Рисунок 1. Устройство расходомера

Электронный блок (2) крепится на цилиндре проточной части с помощью трубчатой стойки (5). Электронные платы размещены в электронном блоке.

Принцип действия вихревого расходомера основан на измерении частоты вихрей, возникающих в потоке. В проточной части на пути движения измеряемой среды установлено тело обтекания, которое вызывает образование вихрей. Вихри распространяются попеременно вдоль и сзади каждой из сторон тела обтекания. Частота срыва вихрей с тела обтекания пропорциональна скорости потока среды и объемному расходу измеряемой среды.

Завихрения вызывают колебания давления измеряемой среды по обе стороны крыла сенсора. Крыло передает пульсации давления на пьезоэлемент. Пьезоэлемент преобразует пульсации в электрические сигналы. Электронный блок после усиления, фильтрации, преобразований и цифровой обработки сигнала формирует выходные сигналы преобразователя

На рисунке 2 представлено устройство преобразователя для систем ППД.

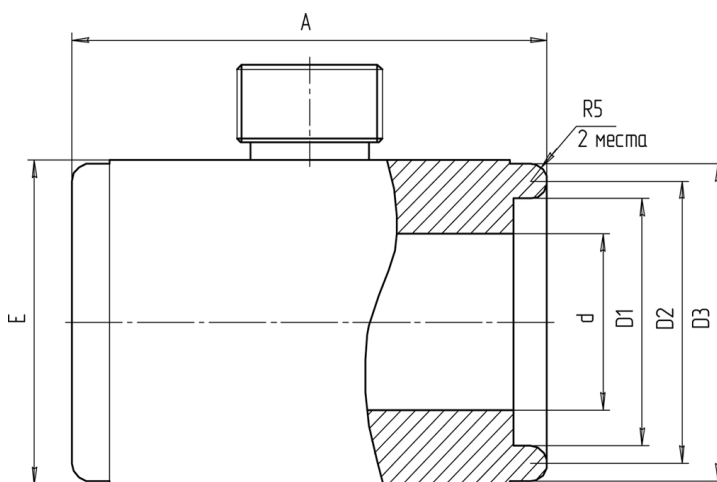


Рисунок 2. Устройство первичного преобразователя

ОСОБЕННОСТИ И ПРЕИМУЩЕСТВА

- Возможность измерять загрязненные и минерализованные жидкости.
- Возможность измерять эмульсию (до 30% содержания нефти в жидкости).
- Измерение с погрешностью $\pm 1\%$ при наличии газовой фазы до 5%, сохранение работоспособности с погрешностью $\pm 6\%$ при содержании газовой фазы до 15%.
- Возможность измерять среды с механическими включениями (до 1 г/л).
- Эффект самоочистки проточной части.
- Возможность измерять относительно низкие расходы благодаря исполнениям со встроенными сужениями.
- Частотно-импульсный выходной сигнал, цифровой Modbus и аналоговый токовый.
- Программное обеспечение для быстрой профессиональной настройки.
- Не требует периодического технического обслуживания.
- Фирменное программное обеспечение.
- Большой срок службы и межповерочный интервал.
- Обеспечивает полную взаимозаменяемость с преобразователями расхода, применяемыми в системах ППД по присоединительным размерам и способу монтажа.

ДИАПАЗОНЫ РАСХОДОВ

Минимальное и максимальное значения измеряемого расхода зависят от физических параметров измеряемой среды и должны соответствовать скоростям потока, лежащим в диапазоне: от 0,14 до 11,2 м/с.

Минимальные и максимальные значения полного и эксплуатационного диапазонов измеряемых объемных расходов воды при температуре 20 °С и избыточном давлении 0,3 МПа приведены в таблице 1.

Таблица 1. Диапазоны расходов

| Типоразмер расходомера (Dy / макс. расход) | Измеряемый расход воды, м³/ч | | | |
|---|------------------------------|-------|-----------------|------------|
| | Эксплуатационный диапазон | | Полный диапазон | |
| | Qmin' | Qmax' | Qmin | Qmax |
| 50/10 | 0,5 | 8 | 0,3 | 10 |
| 50/20 | 0,7 | 20 | 0,5 | 25 |
| 50/25 | 0,8 | 25 | 0,6 | 32 |
| 50/50 | 1,5 | 50 | 1,1 | 55 |
| 50/60 | 1,8 | 60 | 1,3 | 65 |
| 80/25 | 1 | 25 | 0,8 | 32 |
| 80/35 | 1,2 | 35 | 0,8 | 40 |
| 80/50 | 1,6 (2*) | 50 | 1,1 (1,2*) | 60 (55*) |
| 80/100 | 3 | 100 | 2,5 | 110 |
| 80/150 | 5 | 150 | 3,5 | 160 |
| 100/25 | 1 | 25 | 0,8 | 32 |
| 100/50 | 2 | 50 | 1,2 | 55 |
| 100/120 | 5 | 120 | 4 | 132 |
| 100/200 | 8 (5*) | 200 | 5 (4*) | 220 (200*) |
| 100/300 | 12 | 300 | 8,2 | 330 |
| 150/500 | 15 | 500 | 12,5 | 540 |

Примечание: * - значения для конструктивного исполнения 1.

Рабочее давление должно быть не менее: 0,3 МПа – для $Q \leq Q_{min}'$; 0,4 МПа – для $Q_{min}' < Q \leq 0,5 \cdot Q_{max}'$; 0,8 МПа – для $Q > 0,5 \cdot Q_{max}'$.

Таблица 2. Пределы допускаемой относительной погрешности измерений объемного расхода, %

| Измеряемая среда | δ_0 , предел допускаемой погрешности при расходах для класса точности А, Б, В, % | | | | | |
|------------------|---|-----------|-----------|--------------------------|-----------|-----------|
| | $Q_{max} \geq Q \geq Q_p$ | | | $Q_{min} \leq Q < Q_p$ | | |
| | А | Б | В | А | Б | В |
| Жидкость | $\pm 1,0$ ($\pm 0,5$ *) | $\pm 1,0$ | $\pm 1,5$ | $\pm 1,5$ ($\pm 1,0$ *) | $\pm 1,5$ | $\pm 2,5$ |

1. где Q_p - переходный расход. $Q_p = Q_{min}'$ (см. табл.1)

2.* Преобразователи класса точности А с погрешностью $\pm 0,5\%$ выполняются по спец. заказу для типоразмеров без внутреннего сужения проточной части

Указанные относительные погрешности приведены для жидкостей с содержанием газовых включений не более 4% по объему. При содержании газовых включений до 10% полная относительная погрешность не превышает $\pm 5\%$;

МОНТАЖ И НАСТРОЙКА

■ Длина прямолинейного участка до преобразователя должна быть не менее $5 D_y$, после преобразователя – не менее $3 D_y$.

■ Трубопровод в месте установки преобразователя не должен испытывать вибрации с амплитудой смещений свыше 0,5 мм в диапазоне частот от 10 до 100 Гц. При этом амплитуда виброускорения не должна превышать 0,5g.

■ Преобразователи устойчивы к таким вибрациям в диапазоне расходов от Q_p до Q_{max} (смотреть таблицу 1).

■ Несоосность проточной части и внутреннего диаметра трубопровода не должна превышать $0,006 D_y$.

■ Монтаж преобразователя осуществляется при помощи шпилек, без использования прокладки.

■ Опрос и настройка преобразователя по цифровому интерфейсу осуществляется с помощью персонального компьютера программой «ЭМИС-Интегратор».

Параметры надежности преобразователей:

■ Средняя наработка на отказ преобразователей, с учетом технического обслуживания, регламентируемого руководством по эксплуатации, должна составлять не менее 75000 ч.

■ Среднеквадратическое отклонение отказов не менее 0,15.

■ Закон распределения вероятностей отказов нормальный (Гауссовский).

■ Среднее время восстановления работоспособного состояния ремонтируемого преобразователя не более 3 часов.

■ Средний срок службы преобразователя не менее 12 лет.

Время демпфирования:

Значение времени демпфирования показаний объемного расхода выбирается из ряда 0,25; 2; 4; 8; 16 секунд (по умолчанию установлено 4 секунды).

ЭЛЕКТРОПИТАНИЕ

Электрическое питание преобразователей общепромышленного исполнения осуществляется от источника постоянного тока напряжением от 12 до 30 В (источник питания 1, см. рис. 3). Мощность, потребляемая преобразователем без индикатора, не превышает 1,1 Вт. Мощность, потребляемая преобразователем с индикатором, не превышает 3,5 Вт. При заказе преобразователя с частотным, либо токовым

выходом, расходомер комплектуется дополнительным источником питания (см. рис. 3 источник питания 2, 3 соответственно).

Электрическое питание преобразователей взрывозащищенных исполнений должно осуществляться только от искробезопасного блока (барьера) с источником постоянного тока напряжением от 12 до 30 В с выходными цепями уровня «ib» или «ia», соответствующими требованиям ГОСТ 30852.10

СХЕМЫ ПОДКЛЮЧЕНИЯ ПРЕОБРАЗОВАТЕЛЯ

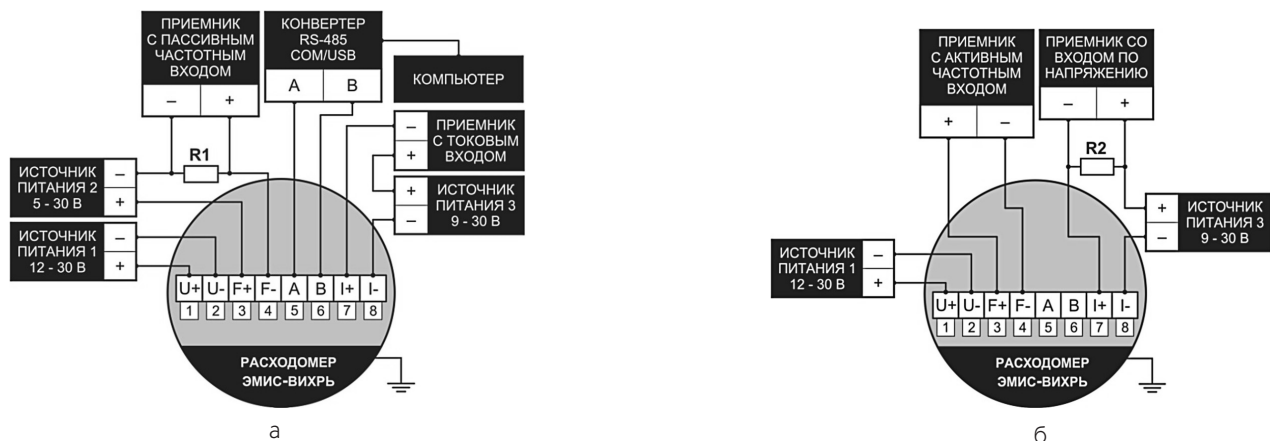
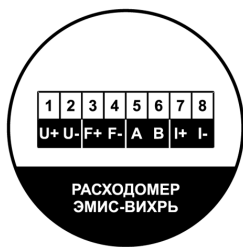


Рисунок 3. Схемы подключения преобразователя

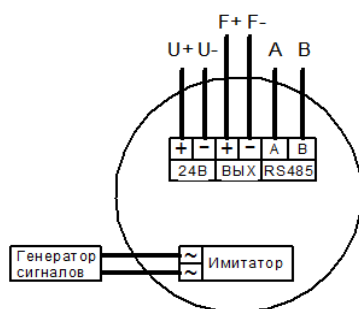
Таблица 3. Пояснение к рисунку 3. Варианты подключения преобразователя

| Наименование подключения | Выходной сигнал | Используемые зажимы | Примечание |
|---|----------------------------|---------------------|--|
| Подключение к прибору с активным частотным входом | Частотный | 1, 2, 3, 4 | см. рис. 3б |
| Подключение к прибору с пассивным частотным входом | Частотный | 1, 2, 3, 4 | см. рис. 3а, $(U-1)/0,04 \leq R1 \leq (U-1)/0,02$ Ом |
| Подключение к прибору с токовым входом | Аналоговый токовый 4-20 мА | 1, 2, 7, 8 | см. рис. 3а |
| Подключения к вторичному прибору, имеющему вход по напряжению | Аналоговый токовый 4-20 мА | 1, 2, 7, 8 | см. рис. 3б, R2=100 Ом |
| Подключения к ПК через конвертер RS-485 | Цифровой RS-485 | 1, 2, 5, 6 | см. рис. 3а |

Клемная колодка для исполнения с базовой версией электронного блока



Клемная колодка для исполнения со специальной версией электронного блока



Клемная колодка для исполнения с расширенной версией электронного блока

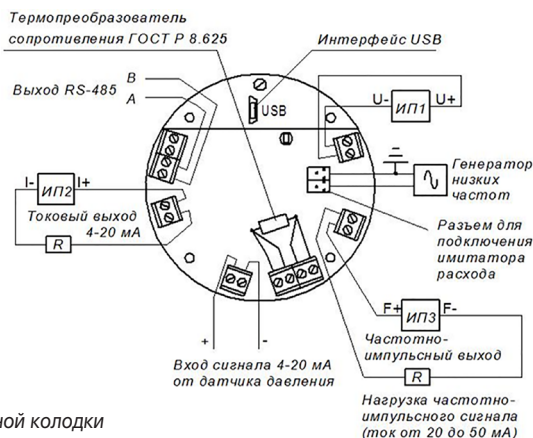


Рисунок 4. Расположение зажимов клемной колодки

Таблица 4. Пояснение к рисунку 4

| Номер зажима | Условное обозначение | Назначение зажима |
|--------------|----------------------|--|
| 1 | U+ | провод питания |
| 2 | U- | провод питания |
| 3 | F+ | провод частотного/импульсного сигнала |
| 4 | F- | провод частотного/импульсного сигнала |
| 5 | A | провод цифрового сигнала RS485 |
| 6 | B | провод цифрового сигнала RS485 |
| 7 | I+ | провод аналогового сигнала 4-20мА + HART |
| 8 | I- | провод аналогового сигнала 4-20мА + HART |

ГАБАРИТНЫЕ РАЗМЕРЫ

Габаритные и присоединительные размеры приведены на рисунке 5, 6 и в соответствующих им таблицах. Обеспечивает полную взаимозаменяемость с преобразователями расхода, применяемыми в системах ППД по присоединительным размерам и способу монтажа.

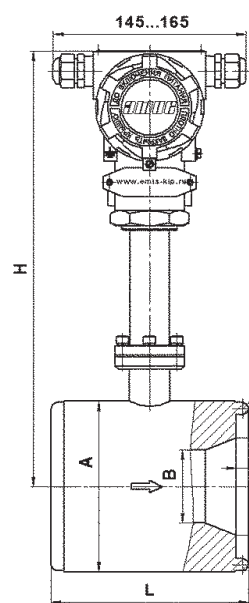


Таблица 5. Пояснение к рисунку 5. Размеры преобразователей исполнения «ППД» конструктивного исполнения 1

| Типоразмер | A, мм | B, мм | C, мм | D, мм | L, мм | H, мм | Масса, кг |
|------------|-------|-------|-------|-------|-------|-------|-----------|
| 50/25 | 84 | 35 | 46 | 64 | 139 | 358 | 7 |
| 80/25 | 118 | 35 | 80 | 102 | 139 | 349 | 11,5 |
| 80/50 | 118 | 45 | 80 | 102 | 139 | 349 | 11 |
| 80/100 | 118 | 72 | 80 | 102 | 139 | 347 | 9,5 |
| 100/200 | 138 | 86 | 90 | 121 | 139 | 354 | 11,5 |
| 150/500 | 188 | 142 | 146 | 167 | 149 | 382 | 16,5 |

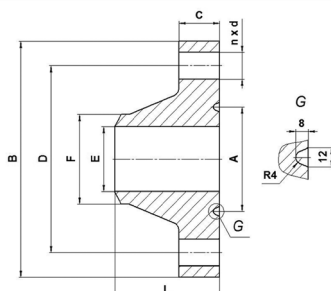


Таблица 6. Пояснение к рисунку 5. Размеры преобразователя стандартного исполнения

| Типоразмер | A, мм | B, мм | C, мм | D, мм | L, мм | H, мм | Масса, кг |
|------------|-------|-------|-------|-------|-------|-------|-----------|
| 50/10 | 92 | 20 | 50 | 80 | 140 | 356 | 8,5 |
| 50/20 | 92 | 32 | 50 | 80 | 140 | 356 | 8,1 |
| 50/25 | 92 | 35 | 50 | 80 | 140 | 358 | 8 |
| 50/50 | 92 | 45 | 50 | 80 | 140 | 359 | 7,7 |
| 50/60 | 92 | 50 | 50 | 80 | 140 | 356 | 7,9 |
| 80/20 | 140 | 32 | 80 | 128 | 160 | 312 | 17,3 |
| 80/35 | 140 | 40 | 80 | 128 | 160 | 316 | 17 |
| 80/50 | 140 | 45 | 80 | 128 | 160 | 317 | 17,3 |
| 80/150 | 140 | 80 | 80 | 128 | 160 | 356 | 15 |
| 100/25 | 140 | 35 | 90 | 128 | 160 | 312 | 17 |
| 100/50 | 140 | 45 | 90 | 128 | 160 | 316 | 16,5 |
| 100/120 | 140 | 80 | 90 | 128 | 160 | 356 | 14,3 |
| 100/200 | 140 | 90 | 90 | 128 | 160 | 356 | 13,3 |
| 100/300 | 140 | 102 | 102 | 128 | 160 | 362 | 12,7 |

Рисунок 5. Габаритные размеры преобразователя Рисунок 6. Чертеж фланцев КМЧ

Таблица 7. Пояснение к рисунку 6. Габаритные размеры фланцев КМЧ

| Типоразмер | A, мм | B, мм | C, мм | D, мм | E, мм | F, мм | L, мм | n, шт | d, мм | Масса, кг |
|-----------------------------------|-------|-------|-------|-------|-------|-------|-------|-------|-------|-----------|
| 50/10, 50/20, 50/25, 50/50, 50/60 | 80 | 210 | 37 | 160 | 46 | 61 | 95 | 8 | 26 | 11 |
| 80/20, 80/35, 80/50, 80/150 | 128 | 290 | 51 | 230 | 80 | 110 | 132 | 8 | 33 | 27 |
| 100/25, 100/50, 100/120, 100/200 | 128 | 310 | 54 | 240 | 90 | 114 | 115 | 8 | 39 | 29 |
| 100/300 | 128 | 360 | 63 | 292 | 102 | 135 | 175 | 8 | 39 | 53 |
| 50/25* | 64 | 210 | 37 | 160 | 46 | 61 | 95 | 8 | 26 | 11 |
| 80/25*, 80/50*, 80/100* | 102 | 290 | 51 | 230 | 80 | 110 | 132 | 8 | 33 | 27 |
| 100/200* | 121 | 310 | 54 | 240 | 90 | 114 | 115 | 8 | 39 | 29 |
| 150/500* | 167 | 440 | 79 | 360 | 146 | 196 | 193 | 12 | 45 | 90 |

* Конструктивное исполнение 1

Таблица 8. Материал фланцев КМЧ

| Максимальное давление, МПа | Минимальная температура окружающей среды | |
|----------------------------|--|-------------|
| | T ≥ -40 °C | T < -40 °C |
| 20 | Сталь 20 | Сталь 09Г2С |
| 25 | Сталь 09Г2С | Сталь 09Г2С |

Таблица 9. Крепежные детали для преобразователей

| Типоразмер | Шпилька | Гайка | Количество, шт. | | |
|--|----------|------------|-----------------|---------|-------|
| | | | Фланцы | Шпильки | Гайки |
| 50/10, 50/20, 50/25, 50/25*, 50/35, 50/50, 50/60 | AM24x260 | AM24 (S36) | 2 | 8 | 20 |
| 80/25*, 80/50*, 80/100* | AM30x300 | AM30 (S46) | 2 | 8 | 20 |
| 80/20, 80/35, 80/50, 80/150 | AM30x320 | AM3 (S46) | 2 | 8 | 20 |
| 100/200* | AM36x340 | AM36 (S55) | 2 | 8 | 20 |
| 100/25, 100/50, 100/120, 100/200, 100/300 | AM36x360 | AM36 (S55) | 2 | 8 | 20 |
| 150/500* | AM42x420 | AM42 (S65) | 2 | 12 | 28 |

* Конструктивное исполнение 1

КОМПЛЕКТ ПОСТАВКИ

Таблица 10. Комплект поставки ЭМИС-ВИХРЬ 200 ППД

| № | Наименование | Кол-во | Примечание |
|---|--|--------|----------------------------|
| 1 | Преобразователь расхода вихревой «ЭМИС-ВИХРЬ 200 ППД» | 1 шт. | Исполнение согласно заказу |
| 2 | Паспорт ЭВ-200.000.000.000.00 ПС | 1 экз. | |
| 3 | Руководство по эксплуатации ЭВ-200.000.000.000.00 РЭ | 1 экз. | |
| 4 | Свидетельство о поверке | 1 экз. | |
| 5 | Методика поверки ЭВ-200.000.000.000.00 МП | 1 экз. | |
| 6 | Копии сертификатов об утверждении типа средств измерений | 1 экз. | |

Комплект монтажных частей (КМЧ) поставляется отдельно по заказу. Вся информация по дополнительной комплектации приведена в РЭ ЭВ-200 в разделе 1.4

ПОВЕРКА

Методика первичной и периодических поверок преобразователя установлена в соответствии с требованиями ПР 50.2.009, 8.361-79 и ГОСТ 8.324-2002.

Периодической поверке подлежат приборы, находящиеся в эксплуатации, и после ремонта. Интервал между поверками – 4 года.

ГАРАНТИЙНЫЕ ОБЯЗАТЕЛЬСТВА

Гарантийный срок – 18 месяцев со дня ввода в эксплуатацию, но не более 24 месяцев со дня поставки.

КАРТА ЗАКАЗА

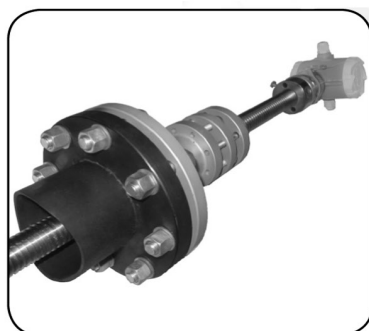
| Код | Значение | |
|----------|--|----------------------------------|
| 1 | Типоразмер (диаметр условного прохода трубопровода / код диапазона расхода) | Конструктивное исполнение |
| 50/10 | Трубопровод ДУ 50 мм, код диапазона расходов 10 | - |
| 50/20 | Трубопровод ДУ 50 мм, код диапазона расходов 20 | - |
| 50/25 | Трубопровод ДУ 50 мм, код диапазона расходов 25 | -, 1 |
| 50/50 | Трубопровод ДУ 50 мм, код диапазона расходов 50 | - |
| 50/60 | Трубопровод ДУ 50 мм, код диапазона расходов 60 | - |
| 80/20 | Трубопровод ДУ 80 мм, код диапазона расходов 20 | - |
| 80/35 | Трубопровод ДУ 80 мм, код диапазона расходов 35 | - |
| 80/50 | Трубопровод ДУ 80 мм, код диапазона расходов 50 | -, 1 |
| 80/100 | Трубопровод ДУ 80 мм, код диапазона расходов 100 | 1 |
| 80/150 | Трубопровод ДУ 80 мм, код диапазона расходов 150 | - |
| 100/25 | Трубопровод ДУ 100 мм, код диапазона расходов 25 | - |
| 100/50 | Трубопровод ДУ 100 мм, код диапазона расходов 50 | - |
| 100/120 | Трубопровод ДУ 100 мм, код диапазона расходов 120 | - |
| 100/200 | Трубопровод ДУ 100 мм, код диапазона расходов 200 | -, 1 |
| 100/300 | Трубопровод ДУ 100 мм, код диапазона расходов 300 | - |
| 150/500 | Трубопровод ДУ 150 мм, код диапазона расходов 500 | 1 |
| X | спец. заказ | |
| 2 | Класс точности (см. табл. 2) | |
| - | класс точности В (стандартное исполнение) | |
| A | класс точности А | |
| B | класс точности Б | |
| 3 | Максимальное давление измеряемой среды | |
| - | до 25 МПа (стандартное исполнение) | |
| 20 | до 20 МПа | |
| 4 | Индикатор | |
| - | отсутствует | |
| И | встроенный индикатор | |
| 5 | Конструктивное исполнение | |
| - | стандартное исполнение | |
| 1 | исполнение 1 | |
| 6 | Калибровка, поверка | |
| - | заводская калибровка по 5 точкам, тест на давление | |
| ГП | государственная поверка | |

ПРИМЕР ОБОЗНАЧЕНИЯ ПРИ ЗАКАЗЕ: ЭМИС-ВИХРЬ 200-ППД-100/50-ГП (ЭМИС-ВИХРЬ 200-ППД.КМЧ)

Для правильного подбора оборудования заполните опросный лист на сайте www.emis-kip.ru

ЭМИС-ВИХРЬ 205

Погружной вихревой расходомер



Применяется в системах коммерческого и технологического учета жидкостей, газа, пара. Измерение объемного расхода и объема воды, водных растворов и других жидкостей, в том числе загрязненных жидкостей и смесей жидкостей. Модификация погружного вихревого расходомера специально адаптирована под трубопроводы большого диаметра от 300 до 2000 мм.

КРАТКИЕ ТЕХНИЧЕСКИЕ ХАРАКТЕРИСТИКИ

Измеряемые среды: газ, пар, жидкость (в том числе загрязненные жидкости и смеси жидкостей).

Типоразмеры: 300; 350; 400; 450; 500; 600; 700; 800; 900; 1000; 1100; 1200; 1300; 1400; 1500; 1600; 1800; 2000 мм.

Избыточное давление среды: до 4,0 МПа.

Температура окружающей среды: -40... +70 °С
(для спец. исполнения -50 ... +70 °С).

Температура измеряемой среды:

- исполнение с верхним пределом «70»: -40 ...+70 °С;
- исполнение с верхним пределом «100»: -40 ...+100 °С;
- стандартное исполнение «250»: -40 ...+250 °С.

Погрешность измерения расхода:

- по частотному и цифровому выходу: для жидкости до ±1,5%; для пара, газа до ±2,5%;
- по токовому выходу: дополнительно ±0,2%.

Выходные сигналы:

- частотный от 0 до 10 кГц (при типовом исполнении до 1кГц);
- импульсный – цена импульса по заказу потребителя;
- дискретный – режимы «реле расхода» и «дозатор»;
- аналоговый токовый 4–20 мА + наложение HART™ (опция);
- цифровой на базе протокола Modbus RTU, с интерфейсом RS-485 и USB.

Взрывозащита:

- «ЕхВ» – искробезопасная электрическая цепь типа 1ExibIIB(T1-T6)X «ib» по ГОСТ 30852.10;
- «Вн» – взрывонепроницаемая оболочка типа 1ExdIIС(T1-T6)X по ГОСТ 30852.14.

Пылевлагозащита: IP67.

Интервал между поверками: 4 года.

Внесен в Госреестр средств измерений под №42775-14, свидетельство №56626.

Сертификат соответствия № TC RU C-RU.ГБ06.В.00521.

ПРИНЦИП ДЕЙСТВИЯ И КОНСТРУКТИВНЫЕ ОСОБЕННОСТИ

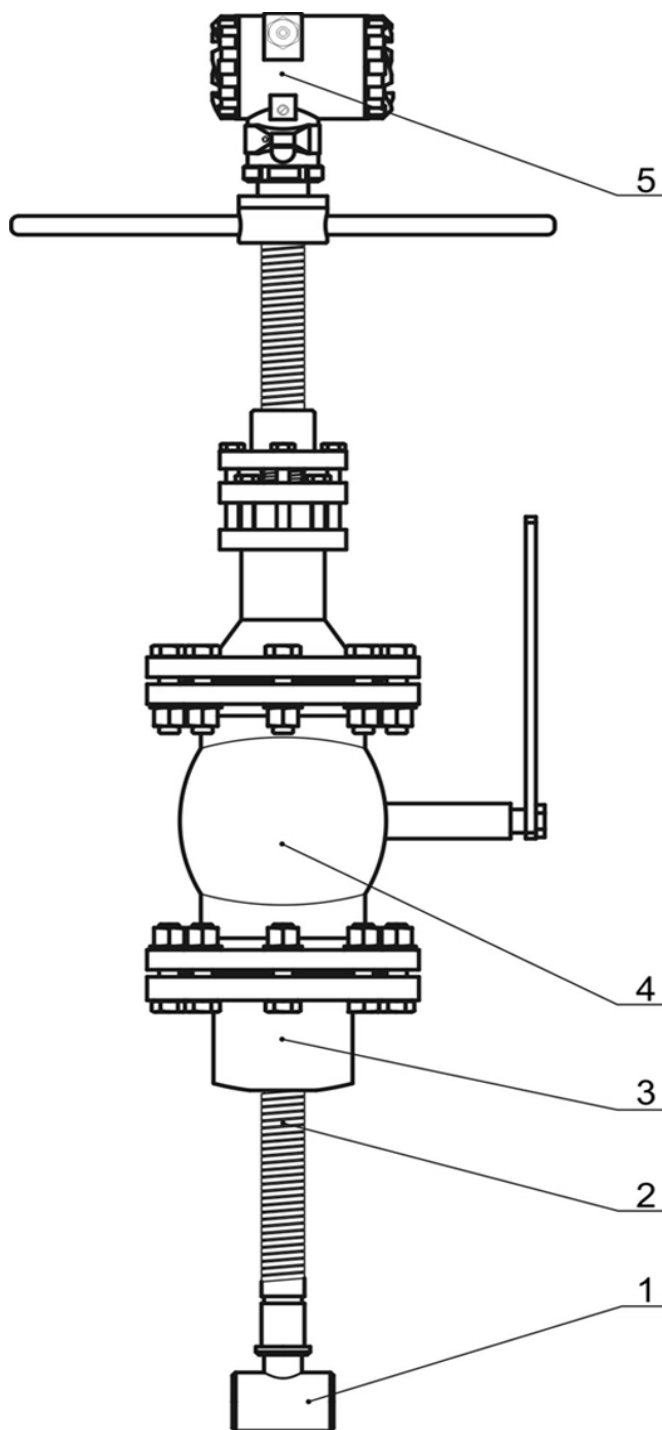


Рисунок 1. Устройство погружного преобразователя расхода

Погружной расходомер (см. рисунок 1) состоит из датчика (1), штанги (2), приварного патрубка (3), шарового крана (4) и электронного блока (5). Датчик конструктивно выполнен как проточный вихревой расходомер и измеряет скорость потока в одной точке. В трубопроводах диаметром 300...800 мм датчик помещается в центр трубы.

В трубопроводах диаметром 800...1200 мм датчик может помещаться в центр трубы или на расстоянии $(0,242 \pm 0,013)R$. (см. рисунок 2)

В трубопроводах диаметром 1200...2000 мм датчик помещается на расстоянии $(0,242 \pm 0,013)R$.

Электронные платы размещены в электронном блоке.

Принцип действия вихревого расходомера основан на измерении частоты вихрей, возникающих в потоке. В проточной части на пути движения измеряемой среды установлено тело обтекания, которое вызывает образование вихрей. Частота срыва вихрей с тела обтекания пропорциональна скорости потока и объемному расходу измеряемой среды.

Завихрения вызывают колебания давления измеряемой среды на датчике. Пьезоэлемент преобразует пульсации в электрические сигналы. Электронный блок формирует выходные сигналы преобразователя после усиления, фильтрации, преобразований и цифровой обработки сигнала.

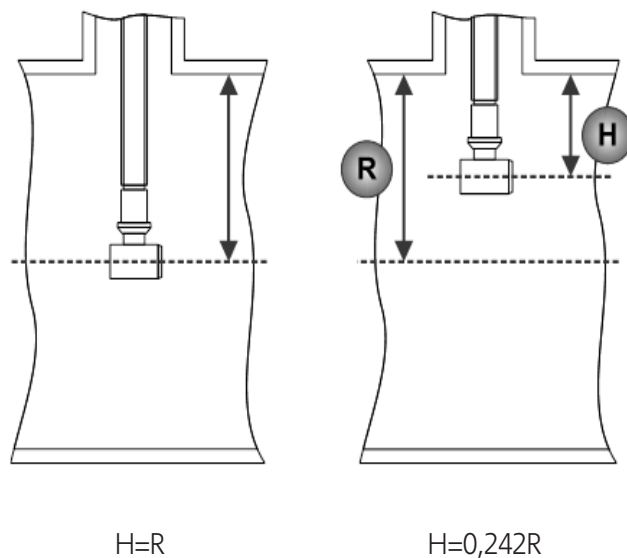


Рисунок 2. Варианты расположения датчиков расхода.

ОСОБЕННОСТИ И ПРЕИМУЩЕСТВА

- Установка с минимальным объемом монтажных работ.
- Удобный монтаж (демонтаж) без остановки технологического процесса.
- Возможность настройки и установки расходомера на трубопровод с другим Ду.
- Отсутствие движущихся частей.
- Удаленная передача данных, настройки, поверка через RS-485 Modbus RTU.
- Пролитной поверке независимо от типоразмера подвергается только датчик расхода, Ду которого составляет всего 40мм.

ДИАПАЗОНЫ РАСХОДОВ

Минимальные (Q_{min}) и максимальные значения (Q_{max}) измеряемых объемных расходов воды и воздуха при температуре 20 °С и нулевом избыточном давлении приведены в таблице 1.

Границы диапазонов расходов газообразных сред при разных значениях плотности, избыточного давления и температуры, при рабочих условиях, а также приведенных к нормальным условиям определяются производителем

на основании данных опросного листа, заполненного потребителем.

Пределы измерений объемного расхода (воздух, вода, газ и т.д.):

Минимальное и максимальное значения измеряемого расхода зависят от физических параметров измеряемой среды и должны соответствовать скоростям потока, лежащим в диапазоне:

- от 0,26 до 5,0 м/с – для жидких сред;
- от 2,8 до 40 м/с – для газообразных сред и пара.

Таблица 1. Диапазоны расходов

| Внутренний диаметр трубопровода, мм | Код исполнения по типу соединения с трубопроводом | Код исполнения по температуре измеряемой среды | Измеряемый расход*, м³/ч | | | |
|-------------------------------------|---|--|--------------------------|-----------|---------------|-----------|
| | | | Вода | | Воздух | |
| | | | Q_{min} | Q_{max} | Q_{min} | Q_{max} |
| 40 | Датчик расхода ПР | 70, 100, 250 | 1,4 | 18 | 23 (11) | 144 |
| 300 | ПР | 70, 100, 250 | 66 | 1270 | 1270 (710) | 10180 |
| 350 | ПР | 70, 100, 250 | 90 | 1730 | 1730 (970) | 13850 |
| 400 | ПР | 70, 100, 250 | 120 | 2260 | 2260 (1260) | 18100 |
| 450 | ПР | 70, 100, 250 | 150 | 2860 | 2860 (1600) | 22900 |
| 500 | ПР | 70, 100, 250 | 185 | 3540 | 3540 (1980) | 28260 |
| 600 | ПР | 70, 100, 250 | 265 | 5090 | 5090 (2850) | 40700 |
| 700 | ПР | 70, 100, 250 | 360 | 6920 | 6920 (3880) | 55400 |
| 800 | ПР | 70, 100, 250 | 470 | 9040 | 9040 (5060) | 72350 |
| 900 | ПР | 70, 100, 250 | 595 | 11450 | 11450 (6400) | 91560 |
| 1000 | ПР | 70, 100, 250 | 735 | 14140 | 14140 (7900) | 113040 |
| 1100 | ПР | 70, 100, 250 | 890 | 17110 | 17100 (9580) | 136780 |
| 1200 | ПР | 70, 100, 250 | 1060 | 20360 | 20360 (11400) | 162780 |
| 1300 | ПР | 70, 100, 250 | 1240 | 23900 | 23900 (13370) | 191040 |
| 1400 | ПР | 70, 100, 250 | 1440 | 27700 | 27700 (15500) | 221560 |
| 1500 | ПР | 70, 100, 250 | 1650 | 31800 | 31800 (17800) | 254340 |
| 1600 | ПР | 70, 100, 250 | 1880 | 36200 | 36170 (20260) | 289380 |
| 1800 | ПР | 70, 100, 250 | 2380 | 45800 | 45780 (25640) | 366250 |
| 2000 | ПР | 70, 100, 250 | 2940 | 56550 | 56520 (31650) | 452160 |

Примечание:

1.* По специальному заказу для температурных исполнений до +100°С возможно изготовление преобразователей с расширенным диапазоном измерения, нижний предел которого указан в скобках после нижнего предела основного диапазона. В таком случае в листе заказа после типоразмера преобразователя и класса точности записывается буква Х (например, 080-Б-Х обозначает преобразователь с Ду 80 мм с классом точности Б и расширенным диапазоном измеряемых расходов). При этом погрешность измерения при расходах ниже нижнего предела основного диапазона расходов не нормируется.

2. Диапазоны измеряемых расходов для других сред зависят от их плотности, вязкости, давления, температуры и уточняются на основании опросного листа, заполняемого потребителем.

Таблица 2. Пределы допускаемой относительной погрешности измерений объемного расхода

| Измеряемая среда | Предел погрешности при расходах для класса точности А или Б | | | |
|------------------|---|-------|-----------|-------|
| | $Q_{max} \geq Q \geq Q_p$ | | $Q < Q_p$ | |
| | А | Б | А | Б |
| Жидкость | ± 1,5 | ± 2,0 | ± 3,0 | ± 3,5 |
| Газ и пар | ± 2,5 | ± 3,0 | ± 4,0 | ± 4,5 |

Примечание 1. $Q_p = 0,125 \cdot Q_{max}$ для жидкостей; $Q_p = 0,15 \cdot Q_{max}$ для газа и пара, где Q_p - переходный расход. 2. Q_{max} определяется по таблице 1.

ЭЛЕКТРОПИТАНИЕ

Электрическое питание преобразователей расходомер комплектуется дополнительным источником питания (см. рис. 3 источник питания 2, 3 соответственно). Электрическое питание преобразователей взрывозащищенных исполнений должно осуществляться только от искробезопасного блока (барьера) с источником постоянного тока напряжением от 12 до 30 В с выходными цепями уровня «Ib» или «Ia», соответствующими требованиям ГОСТ 30852.10.

СХЕМЫ ПОДКЛЮЧЕНИЯ ПРЕОБРАЗОВАТЕЛЯ

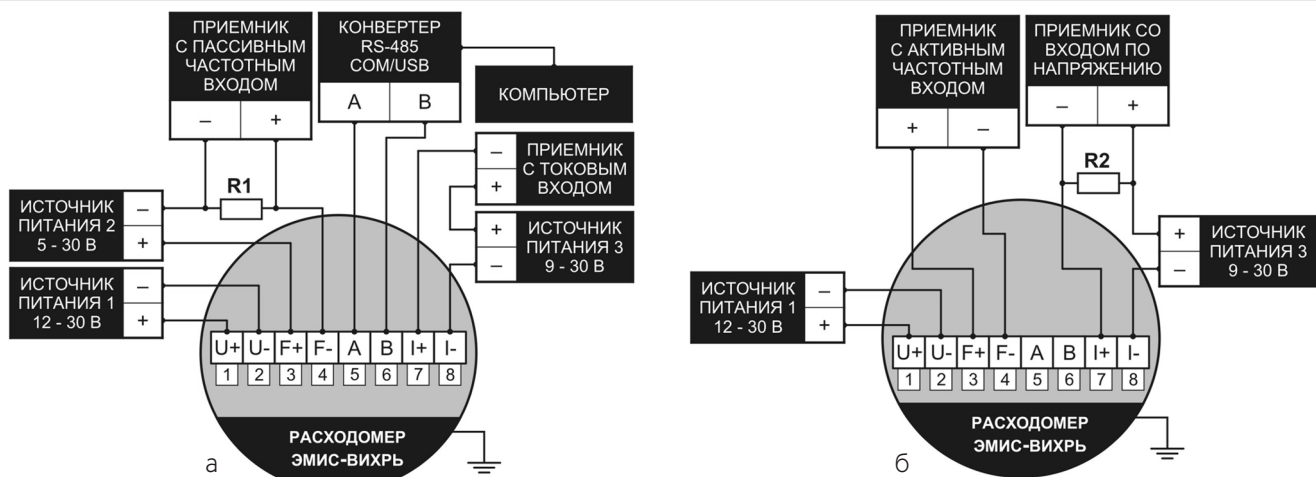
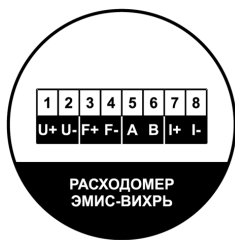


Рисунок 3. Схемы подключения преобразователя

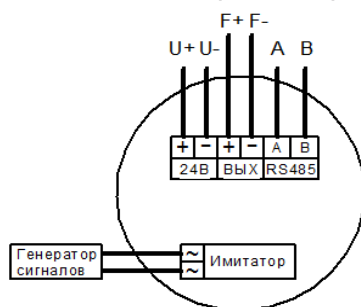
Таблица 3. Пояснение к рисунку 3. Варианты подключения преобразователя

| Наименование подключения | Выходной сигнал | Используемые зажимы | Примечание |
|---|----------------------------|---------------------|---|
| Подключение к прибору с активным частотным входом | Частотный | 1, 2, 3, 4 | см. рис 3б |
| Подключение к прибору с пассивным частотным входом | Частотный | 1, 2, 3, 4 | см. рис 3а, $(U-1)/0,04 \leq R1 \leq (U-1)/0,02$ Ом |
| Подключение к прибору с токовым входом | Аналоговый токовый 4-20 мА | 1, 2, 7, 8 | см. рис 3а |
| Подключения к вторичному прибору, имеющему вход по напряжению | Аналоговый токовый 4-20 мА | 1, 2, 7, 8 | см. рис 3б, $R2=100$ Ом |
| Подключения к ПК через конвертер RS-485 | Цифровой RS-485 | 1, 2, 5, 6 | см. рис 3а |

Клеммная колодка для исполнения с базовой версией электронного блока



Клеммная колодка для исполнения со специальной версией электронного блока



Клеммная колодка для исполнения с расширенной версией электронного блока

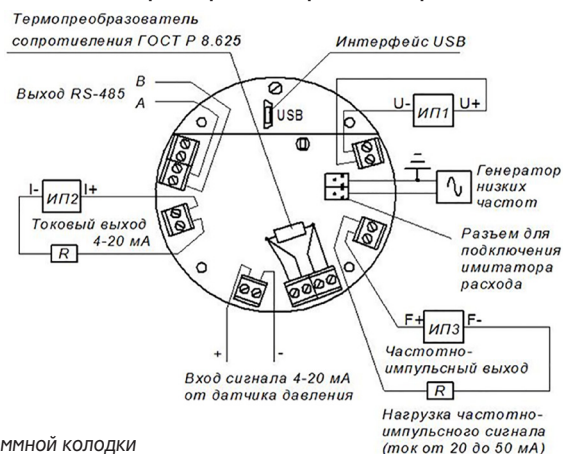


Рисунок 4. Расположение зажимов клеммной колодки

Таблица 4. Пояснение к рисунку 4.

| Номер зажима | Условное обозначение | Назначение зажима |
|--------------|----------------------|--|
| 1 | U+ | провод питания |
| 2 | U- | провод питания |
| 3 | F+ | провод частотного/импульсного сигнала |
| 4 | F- | провод частотного/импульсного сигнала |
| 5 | A | провод цифрового сигнала RS485 |
| 6 | B | провод цифрового сигнала RS485 |
| 7 | I+ | провод аналогового сигнала 4-20мА + HART |
| 8 | I- | провод аналогового сигнала 4-20мА + HART |

МОНТАЖ И НАСТРОЙКА

- Преобразователь имеет 2 варианта монтажа электронного блока: интегральный и дистанционный.
- Длины прямолинейных участков до места установки

прибора должны соответствовать данным таблицы 5 (которая повторяет ГОСТ 8.361-79 п.4.1).

Таблица 5. Длины прямолинейных участков

| Наименование сопротивления | Длина прямого участка перед врезкой преобразователя (X·Ду) | | Длина прямого участка после преобразователя (X·Ду) |
|---|--|------------------------|--|
| | Измерение в точке 0,242R | измерение на оси трубы | |
| Колено или тройник | 55 x Ду | 25 x Ду | 5 x Ду |
| Два или более колен в одной плоскости | 50 x Ду | 25 x Ду | 5 x Ду |
| Два или более колен в разных плоскостях | 80 x Ду | 50 x Ду | 5 x Ду |
| Конфузор | 30 x Ду | 10 x Ду | 5 x Ду |
| Диффузор | 55 x Ду | 22 x Ду | 5 x Ду |
| Полностью открытый клапан | 45 x Ду | 22 x Ду | 5 x Ду |
| Полностью открытая задвижка | 30 x Ду | 15 x Ду | 5 x Ду |

Невыполнение требований ведет к увеличению погрешности измерения на малых расходах.

- Приварной патрубок и погружная штанга преобразователя должны быть установлены перпендикулярно к поверхности трубопровода в месте установки преобразователя.
- Угол отклонения погружной штанги от вертикали не должен превышать 90° (электронным преобразователем вверх).
- Датчик погружного преобразователя может быть установлен в центре трубы (**R**) (рекомендуется для диаметров 300...800 мм) или на окружности средней скорости потока (**H**) (рекомендуется для диаметров 800...2000 мм). Возможное положение датчика показано на рис. 5.
- Монтаж преобразователя расхода с исполнением по давлению 1,6 МПа может быть осуществлен без остановки потока в трубопроводе («горячая врезка»). Последовательность операций «горячей врезки» преобразователя описана в руководстве по эксплуатации.
- Для исполнений по давлению 2,5 и 4 МПа фланец преобразователя жестко закреплен на погружной штанге, таким образом вращение и регулировка глубины погружения датчика невозможны. В связи с этим отсутствует шаровый кран и «горячая врезка» также невозможна. При заказе погружного преобразователя на давление 2,5 и 4 МПа для обеспечения необходимой глубины погружения датчика потребитель должен указать точный внутренний диаметр трубопровода и толщину его стенки.
- Опрос и настройка преобразователя по цифровому интерфейсу осуществляется с помощью персонального компьютера программой «ЭМИС Интегратор».
- Для настройки погружного преобразователя на фактическое значение внутреннего диаметра трубопровода необходимо пересчитать значение цены импульса на

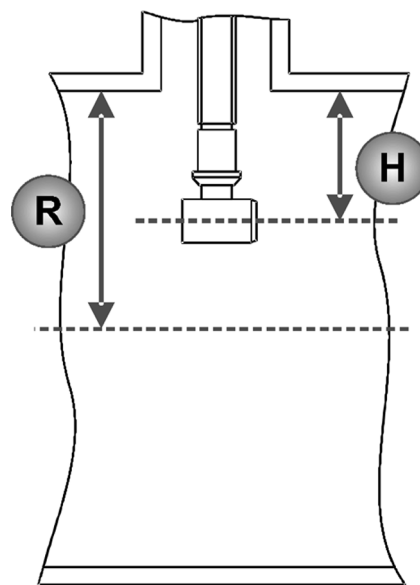


Рисунок 5. Вариант расположения датчика расхода

частотно-импульсном выходе преобразователя и значение максимального расхода, которому соответствует верхний предел токового выходного сигнала преобразователя. Методика расчета приводится в руководстве по эксплуатации расходомера. Этот расчет можно также выполнить при помощи программы «ЭМИС-Интегратор».

- средняя наработка на отказ преобразователей, с учетом технического обслуживания, регламентируемого руководством по эксплуатации, должна составлять не менее 75000 ч;
- среднее время восстановления работоспособного состояния ремонтируемого преобразователя не более 3 часов;
- средний срок службы преобразователя не менее 12 лет.

ГАБАРИТНЫЕ РАЗМЕРЫ

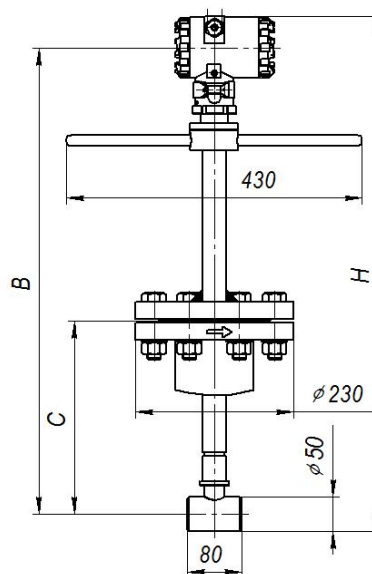
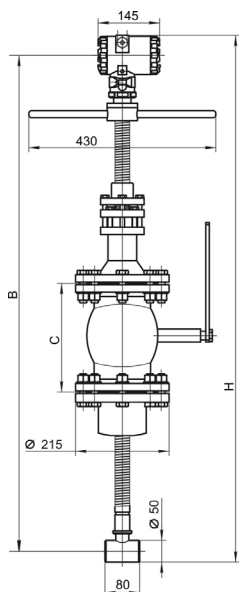


Рисунок 6. Размеры погружного преобразователя на давление 1,6 МПа

Рисунок 7. Размеры погружного преобразователя на давление 2,5 и 4,0 МПа

Таблица 6. Пояснение к рисунку 6.

| Ду, мм | В, мм | Н, мм | С*, мм | масса, кг |
|-------------|-------|-------|--------|-----------|
| 300 – 500 | 1160 | 1230 | 350 | 21 |
| 600 – 1100 | 1460 | 1530 | 350 | 22 |
| 1200 – 2000 | 1160 | 1230 | 350 | 21 |

* – С=230 мм для монтажа методом «горячей врезки».

Таблица 7. Пояснение к рисунку 7.

| Ду, мм | В, мм | С, мм | Н, мм | масса, кг | Ду, мм | В, мм | С, мм | Н, мм | масса, кг |
|--------|-------|-------|-------|-----------|--------|-------|-------|-------|-----------|
| 300 | 740 | 265 | 810 | 19 | 900 | 1040 | 560 | 1110 | 20 |
| 350 | 740 | 290 | 810 | 19 | 1000 | 1040 | 610 | 1110 | 20 |
| 400 | 740 | 315 | 810 | 19 | 1200 | 740 | 250 | 810 | 19 |
| 450 | 740 | 340 | 810 | 19 | 1400 | 740 | 270 | 810 | 19 |
| 500 | 740 | 365 | 810 | 19 | 1600 | 740 | 300 | 810 | 19 |
| 600 | 1040 | 415 | 1110 | 20 | 1800 | 740 | 320 | 810 | 19 |
| 700 | 1040 | 460 | 1110 | 20 | 2000 | 740 | 345 | 810 | 19 |
| 800 | 1040 | 510 | 1110 | 20 | | | | | |

КОМПЛЕКТ ПОСТАВКИ

Таблица 8. Комплект поставки ЭМИС-ВИХРЬ 205

| № | Наименование | Кол-во | Примечание |
|---|--|--------|----------------------------|
| 1 | Преобразователь расхода вихревой «ЭМИС-ВИХРЬ 205» | 1 шт. | Исполнение согласно заказу |
| 2 | Паспорт ЭВ-205.000.000.000.00 ПС | 1 экз. | |
| 3 | Руководство по эксплуатации ЭВ-200.000.000.000.00 РЭ | 1 экз. | |
| 4 | Методика поверки ЭВ-200.000.000.000.00 МП | 1 экз. | |
| 5 | Свидетельство о поверке | 1 экз. | |
| 6 | Копии сертификатов об утверждении типа средств измерений | 1 экз. | |
| 7 | Шаровый кран | 1 экз. | По заказу |

ПОВЕРКА

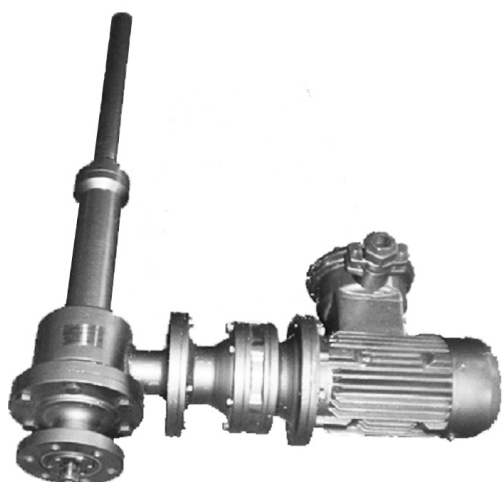
Методика первичной и периодических поверок преобразователя установлена в соответствии с требованиями ПР 50.2.009, 8.361-79 и ГОСТ 8.324-2002.

Периодической поверке подлежат приборы, находящиеся в эксплуатации, и после ремонта. Интервал между поверками преобразователя – 4 года.

ГАРАНТИЙНЫЕ ОБЯЗАТЕЛЬСТВА

Гарантийный срок – 18 месяцев со дня ввода в эксплуатацию, но не более 24 месяцев со дня поставки.

ДОПОЛНИТЕЛЬНАЯ КОМПЛЕКТАЦИЯ К ЭМИС-ВИХРЬ 205



Механизм ЭМИС-ПЕРФ 100 – сверлильное устройство предназначен для врезки в магистральные и другие трубопроводы $Dy=200-2000$ мм под номинальным давлением среды не более 16 кг/см^2 , что позволяет производить работы, не отключая потребителей.

Врезка осуществляется фрезерованием стенки трубы кольцевой фрезой через задвижку, установленную на отвод, предварительно приваренный к действующему трубопроводу.

Механизм прост в эксплуатации, мобилен, работает в любых климатических условиях. При врезке в трубопроводы под их номинальным давлением отсутствует контакт рабочих со средой.

Механизм позволяет удалять вырезанный металл из зоны врезки.

Таблица 9. Основные характеристики изделия

| Параметр | Значение |
|---|------------------------------|
| Привод | Электрический |
| Ход режущего инструмента | 390 мм |
| Габаритные размеры | 1005x650x200 мм |
| Масса | 80 кг |
| Рабочая температура | Не более 200°C |
| Рабочее давление | Не более 1,6 МПа |
| Условный проход шарового крана Ду | 100 мм |
| Подача фрезы | Механическая (вручную) |
| Мощность электродвигателя | 0,55 кВт |
| Диаметр вырезаемых отверстий | 95 мм |
| Напряжение электропитания | 380В |
| Направление вращения режущего инструмента | Левое/правое |



Таблица 10. Комплект поставки ЭМИС-ПЕРФ 100

| № | Наименование | Количество |
|---|---------------------------------------|------------|
| 1 | УС ЭМИС-ПЕРФ 100 с электроприводом | 1 шт. |
| 2 | Рукоятка | 1 шт. |
| 3 | Режущий инструмент | 1 компл. |
| 4 | Согласующий фланец $Dy=100\text{мм}$ | 1 шт. |
| 5 | Руководство по эксплуатации и паспорт | 1 шт. |
| 6 | Комплект монтажных частей | 1 шт. |

КАРТА ЗАКАЗА

| Код | Значение |
|-----------|---|
| 1 | Взрывозащита |
| - | без взрывозащиты (стандартное исполнение) |
| ExB | взрывозащита уровня 1ExibII(B(T1-T6))X |
| Вн | взрывонепроницаемая оболочка 1ExdII(C(T1-T6))X |
| X | спец. заказ |
| 2 | Типоразмер преобразователя (диаметр условного прохода трубопровода) |
| 300-2000 | 300, 350, 400, 450, 500, 600, 700, 800, 900, 1000, 1100, 1200, 1300, 1400, 1500, 1600, 1800, 2000 мм |
| X | спец. заказ |
| 3 | Класс точности |
| A | класс А (допускаемая относительная погрешность для жидкости $\pm 1,5\%$; для газа и пара $\pm 2,5\%$) |
| B | класс Б (допускаемая относительная погрешность для жидкости $\pm 2,0\%$; для газа и пара $\pm 3,0\%$) |
| 4 | Диапазон расхода |
| - | стандартный |
| X | спец. заказ |
| 5 | Измеряемая среда |
| Ж | жидкость |
| Г | газ / насыщенный пар / перегретый пар |
| X | спец. заказ |
| 6 | Материал проточной части |
| H | нержавеющая сталь (стандартное исполнение) |
| X | спец. заказ |
| 7 | Размещение электронного преобразователя |
| - | интегральное размещение датчика и электронного преобразователя |
| D | дистанционное размещение электронного преобразователя (длина кабеля 3 м) |
| DXX | укажите требуемую длину кабеля для дистанц. исполнения (не более 5м) |
| X | спец. заказ |
| 8 | Максимальное давление измеряемой среды |
| 1,6 | максимальное давление – 1,6 МПа (стандартное исполнение) |
| 2,5 | максимальное давление – 2,5 МПа |
| 4,0 | максимальное давление – 4,0 МПа |
| X | спец. заказ |
| 9 | Температура измеряемой среды |
| 100 | -40 ... +100°C |
| 250 | -40 ... +250°C |
| X | спец. заказ |
| 10 | Индикатор |
| - | отсутствует |
| СИ | индикатор без клавиатуры (только для базовой версии электронного блока) |
| СИМ | индикатор с механической клавиатурой (кроме базовой версии электронного блока) |
| СИО | индикатор с оптической клавиатурой (кроме базовой версии электронного блока) |
| X | спец. заказ |
| 11 | Версия электронного блока |
| - | базовая |
| B | расширенная (с вычислителем) |
| C | специальное исполнение с возможностью работы на низких температурах |
| 12 | Выходные сигналы |
| - | частотный, цифровой ModBUS |
| A | аналоговый, частотно-импульсный, цифровой ModBUS (кроме электронного блока исполнения «С») |
| H | аналоговый, частотно-импульсный, цифровой HART (кроме электронного блока исполнения «С») |
| X | спец. заказ |
| 13 | Калибровка, поверка |
| - | заводская калибровка по 5 точкам, тест на давление (на технологические нужды) |
| ГП | государственная поверка (для коммерческого учета) |

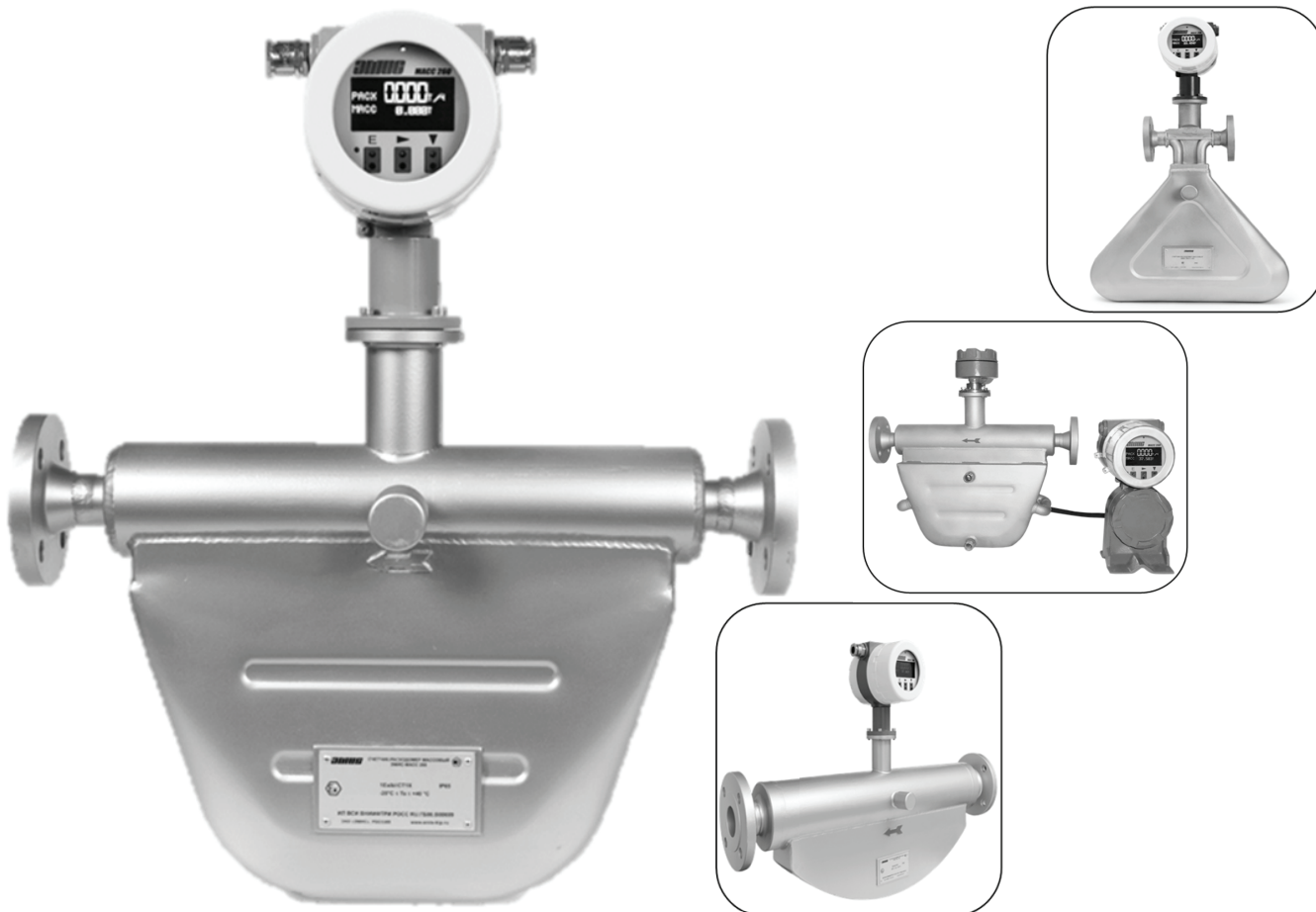
ПРИМЕР ОБОЗНАЧЕНИЯ ПРИ ЗАКАЗЕ: ЭМИС-ВИХРЬ 205-Вн-400-А-Ж-Н-1,6-250-ГП.

Для правильного подбора оборудования заполните опросный лист на сайте www.emis-kip.ru



ЭМИС-МАСС 260

Массовый расходомер



Предназначен для измерения массового и объемного расхода, плотности и температуры жидкостей, для технологических целей и учетно-расчетных операций на предприятиях химической, нефтехимической, нефтяной, пищевой, фармацевтической и других отраслей промышленности. Кориолисовый метод измерения является на сегодняшний день одним из самых точных и надежных.

КРАТКИЕ ТЕХНИЧЕСКИЕ ХАРАКТЕРИСТИКИ

Измеряемые среды: жидкость, сжиженный газ.

Типоразмеры: 10; 15; 25; 40; 50; 80; 100; 150; 200 мм.

Избыточное давление среды: 1,6; 2,5; 4,0; 6,4; 10 МПа.

Температура окружающей среды: -40 ... +70 °С или -50 ... +70 °С (спец. заказ).

Температура измеряемой среды:

- Исполнение 100: -50 ... +100 °С;
- Исполнение 200: -50 ... +200 °С (только дистанционное исполнение);

Погрешность измерения расхода:

- при измерении расхода $\pm 0,1\%$; $\pm 0,15\%$; $\pm 0,25\%$; $\pm 0,5\%$;
- при измерении температуры $\pm 1\%$;
- при измерении плотности $\pm 0,001$ г/см³.

Выходные сигналы:

- импульсный;
- аналоговый токовый 4–20 мА;
- цифровой на базе протокола Modbus RTU, интерфейс RS-485. Максимальная дальность передачи 300 м.

Взрывозащита:

- комбинированный вид взрывозащиты взрывонепроницаемая оболочка по ГОСТ 30852.1 и искробезопасная электрическая цепь типа 1Exd[ib]IICТ6Х уровня «ib» по ГОСТ 30852.10 (электронный блок);
- искробезопасная электрическая цепь типа Ex ibIIC(T1-T6)Х уровня «ib» по ГОСТ 30852.10 (датчик).

Пылевлагозащита: IP65.

Интервал между поверками: 4 года.

Внесен в Госреестр средств измерений под №42953-15, свидетельство №57753.

Сертификат соответствия № TC RU C-RU.ГБ06.В.00512.

ПРИНЦИП ДЕЙСТВИЯ И КОНСТРУКТИВНЫЕ ОСОБЕННОСТИ

Основные элементы расходомера ЭМИС-МАСС 260 показаны на рисунке 1.

Расходомер ЭМИС-МАСС 260 состоит из электронного преобразователя (1) и датчика (первичного преобразователя).

Датчик представляет собой измерительную камеру (4) с подводным и отводящим патрубками и фланцами для монтажа на трубопровод. В измерительной камере параллельно расположены две U-образные расходомерные трубки, которые приводятся в колебательное движение при помощи электромагнитной катушки и магнита (6). Терморезистор (3) фиксирует текущую температуру измеряемой среды. На датчике обязательно указано направление потока измеряемой среды (2).

Принцип действия расходомера основан на эффекте Кориолиса.

На рисунке 3 показаны силы, действующие на расходомерную трубку, по которой протекает измеряемая среда, в разные моменты времени.

Жидкость, вытекающая в трубу, создает сопротивление движению вверх и давит на трубу вниз. Поглотив вертикальный импульс при движении вокруг изгиба трубы, жидкость, вытекающая из трубы, сопротивляется уменьшению вертикальной составляющей движения, толкая трубу вверх. Это приводит к закручиванию трубы. Когда труба движется вниз во время второй половины цикла колебания, она закручивается в противоположную сторону. Это закручивание называется эффектом Кориолиса.

Угол закручивания трубы датчика прямо пропорционален количеству жидкости, проходящей через трубу в единицу времени. Электромагнитные детекторы скорости (5), расположенные с каждой стороны трубы, измеряют скорость колебания трубы. Массовый расход определяется путем измерения временной задержки между сигналами детекторов. Следует учесть, что при этом амплитуда колебаний трубок очень мала, и их можно считать неподвижными, следовательно не подвержены износу. При отсутствии потока закручивания трубы не происходит (рисунок 2), и между сигналами детекторов нет временной разности.

Датчик обеспечивает формирование первичного электрического сигнала, содержащего информацию о временной разнице между сигналами детекторов. Первичный сигнал передается в электронный преобразователь, размещенный непосредственно на датчике или отдельно от него. Электронный преобразователь осуществляет обработку первичного сигнала, вычисление значений массового и объемного расхода, плотности измеряемой среды и формирование

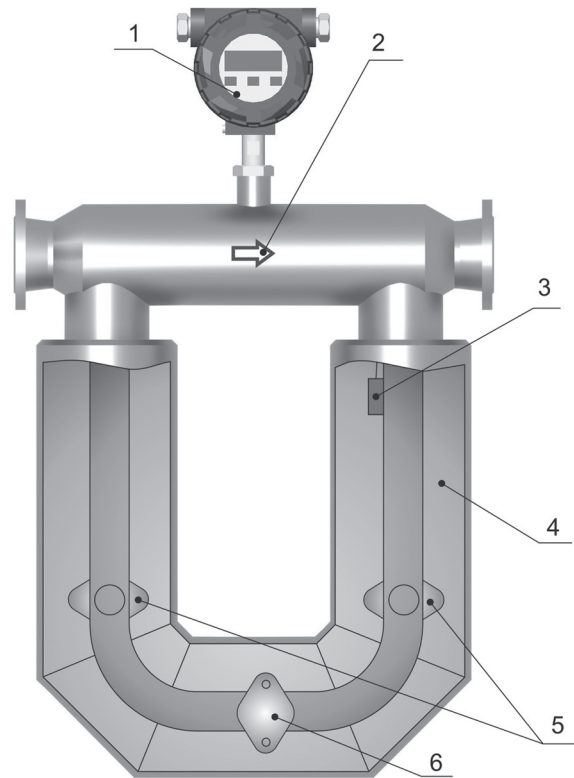


Рисунок 1. Основные элементы расходомера

выходных сигналов расходомера, а также отображение информации на индикаторе.

Плотность измеряемой среды определяется путем измерения периода колебания расходомерных трубок, этот период пропорционален плотности среды. При калибровке канала измерения плотности расходомера для двух разных сред с заранее известной (измеренной плотномером) плотностью (вода и воздух) измеряется соответствующая этой плотности период колебаний расходомерных трубок. Значения плотности и периода колебаний для двух сред заносятся в расходомер через меню индикатора или по цифровому интерфейсу. Благодаря линейной зависимости периода колебаний трубок от плотности по измеряемой частоте можно судить о плотности измеряемой среды.

Измерение температуры выполняется при помощи встроенного платинового чувствительного элемента Pt100. Измеренная температура используется для автоматической коррекции показаний расхода и плотности при изменении температуры среды. Коэффициенты коррекции расхода и плотности от температуры внесены в электронику расходомера на заводе-изготовителе и могут быть изменены через меню индикатора.

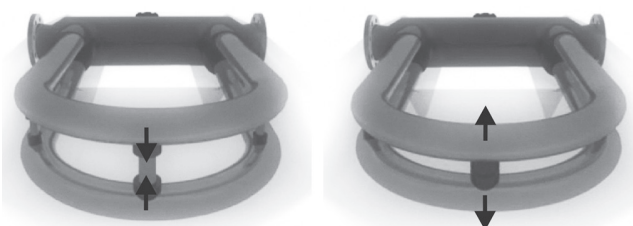


Рисунок 2. Направление сил, действующих на расходомерные трубки в разные моменты времени без потока

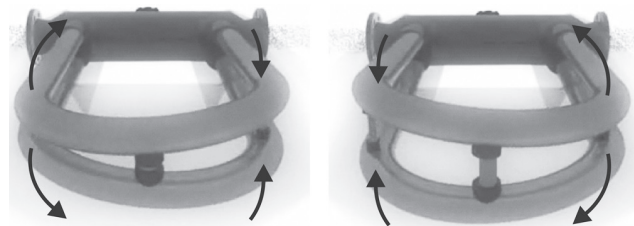


Рисунок 3. Направление сил, действующих на расходомерные трубки в разные моменты времени при движении измеряемой среды

ОСОБЕННОСТИ И ПРЕИМУЩЕСТВА

- Высокоточное измерение объемного и массового расхода жидкости позволяет использовать массовый кориолисовый расходомер ЭМИС-МАСС 260 в самых разных процессах.
- Надежная работа при наличии вибрации трубопровода и перекосе труб, при изменении температуры и давления рабочей среды.
- Наличие автоматической компенсации расхода и плотности по температуре.
- Защита от гидроударов.
- Стабильная работа при высоких температурах.
- Коррекция измеряемого расхода по давлению.
- Дополнительная карта регистров Modbus, совместимая с программным обеспечением расходомеров, выпускаемых ведущими импортными производителями.
- Регулируемое время демпфирования показаний измеряемого расхода и плотности.
- Блок защитных переключателей для защиты метрологических параметров прибора от несанкционированного изменения.
- Коррекция калибровочного коэффициента по 8 произвольным точкам расхода.
- Доступ к меню с помощью встроенного индикатора и оптических кнопок для настройки и управления расходомером.
- Фирменное программное обеспечение.
- Возможность удаленной передачи данных, настройки и поверки расходомера через цифровой интерфейс RS-485 Modbus RTU.
- Возможность измерения расхода двухкомпонентных сред.
- Возможность измерения расхода высоковязких жидкостей, неньютоновских жидкостей, жидкостей, содержащих твердые и газовые включения (до 3% газа).
- Проточная часть из нержавеющей стали, позволяет применять расходомер ЭМИС-МАСС 260 для измерения расхода пищевых продуктов и агрессивных сред.
- Отсутствие движущихся частей и препятствий движению потока гарантирует стабильную работу в течение всего срока службы и низкую стоимость эксплуатации.
- Отсутствие требований к прямолинейным участкам или специальному оборудованию для формирования потока.
- Компактный размер.
- Минимальная потеря давления.
- Снижение возможности возникновения кавитации.
- Устойчивость к вибрациям промышленных частот.

ДИАПАЗОНЫ РАСХОДОВ

Таблица 1. Диапазоны измерения массового и объемного расходов для жидкостей

| Обозначение Ду, мм | Полный диапазон, кг/ч (дм³/ч) | Предпочтительный диапазон для класса точности, кг/ч (дм³/ч) | | Стабильность нуля, кг/ч (дм³/ч) |
|--------------------|-------------------------------|---|------------------|---------------------------------|
| | | 0,1 и 0,15 | 0,25 и 0,5 | |
| 10 | 5-1000 | - | 50-1000 | 0,04 |
| 15 | 15-3 000 | 200-3 000 | 100-3 000 | 0,12 |
| 15K | 10-2 000 | 200-2 000 | 150-2 000 | 0,2 |
| 25 | 40-8 000 | 550-8 000 | 300-8 000 | 0,32 |
| 25K | 30-6 000 | 600-6 000 | 400-6 000 | 0,6 |
| 40 | 160-32 000 | 2200-32 000 | 1 500-32 000 | 1,28 |
| 40K | 180-24 000 | 3 600-24 000 | 2 400-24 000 | 3,6 |
| 50 | 250-50 000 | 3 500-50 000 | 2 500-50 000 | 2,0 |
| 50K | 250-36 000 | 5 000-36 000 | 3 500-36 000 | 5,0 |
| 80 | 700-140 000 | 9500-140 000 | 6 000-140 000 | 6,0 |
| 80K | 600-120 000 | 12 000-120000 | 8000-120000 | 12,0 |
| 100 | 1 000-200 000 | 15 000-200 000 | 10 000-200 000 | 8,0 |
| 100K | 1 000-200 000 | 20 000 - 200 000 | 15 000-200 000 | 20,0 |
| 150 | 2500-500 000 | 35 000-500 000 | 25 000-500 000 | 20,0 |
| 150K | 2500-430 000 | 50 000-400 000 | 25 000-430 000 | 50,0 |
| 200 | 5 000-1 000 000 | 70 000-1 000 000 | 50 000-1 000 000 | 40,0 |
| 200K | 5 000-1 000 000 | 100 000-1 000 000 | 70 000-1 000 000 | 100,0 |

Характеристики для жидкости приведены для воды при температуре от +20 до +25 °С, давлении от 0,1 до 0,2 МПа и плотности в нормальных условиях 1000 кг/м³. Для жидкостей с другой плотностью границы диапазона измерения объемного расхода получаются делением приведенных значений границ диапазона измерения массового расхода на значение плотности. Величина отсечки малого расхода задается равной 1% от максимального расхода. В случае необходимости разрешается уменьшать значения отсечки только на месте эксплуатации во избежание самохода. Значение отсечки можно изменить через меню индикатора или с помощью цифрового интерфейса.

ЭЛЕКТРОПИТАНИЕ

Выходные сигналы:

■ Импульсный выходной сигнал:

Могут передаваться значения: массового, объемного расхода или плотности среды.

Импульсный выход является активным.

Цена импульса, заданная по умолчанию, указана в таблице 2.

■ Цифровой выходной сигнал:

Могут передаваться значения: массовый (объемный) расход, масса (объем), плотность, температура измеряемой среды.

■ Аналоговый токовый выходной сигнал:

Сопротивление нагрузки, не более 600 Ом.

Аналоговый токовый выход может быть настроен на вывод значений массового, объемного расхода или плотности среды.

Аналоговый токовый выход является активным.

Таблица 2. Цена импульса, установленная по умолчанию

| Ду, мм | 10 | 15 | 25 | 40 | 50 | 80 | 100 | 150 | 200 |
|----------------------|-----|-----|-----|----|----|----|-----|-----|-----|
| Цена импульса, г/имп | 0,1 | 0,1 | 0,4 | 2 | 4 | 8 | 10 | 20 | 40 |

Таблица 3. Параметры цепи питания

| Номинальное напряжение | Диапазон допустимых значений напряжения, В | Потребляемая мощность, не более |
|------------------------|--|---------------------------------|
| 24 В постоянного тока | от 18 до 30 | 15 Вт |
| 220 В переменного тока | от 187 до 242 | 15 В·А |

Расходомеры Ду ≥ 100 мм имеют встроенный усилитель для питания генераторной катушки. Усилитель имеет собственный кабель питания. Напряжение питания усилителя соответствует питанию, подаваемому на электронный блок расходомера.

СХЕМА ПОДКЛЮЧЕНИЯ ПРЕОБРАЗОВАТЕЛЯ

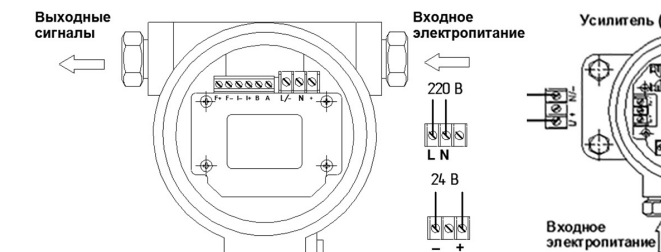


Рисунок 4. Схема подключения питания электронного блока и усилителя

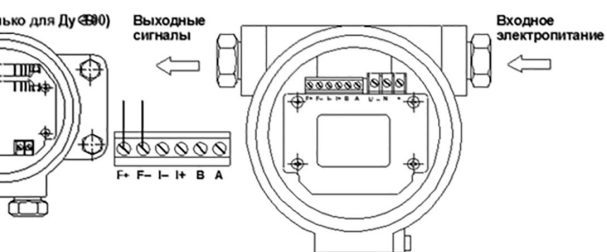


Рисунок 5. Схема подключения по импульсному выходному сигналу

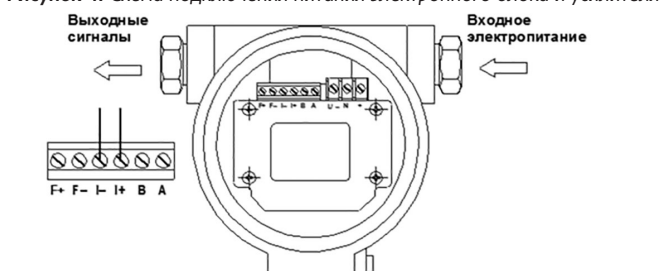


Рисунок 6. Схема подключения по аналоговому токовому выходному сигналу

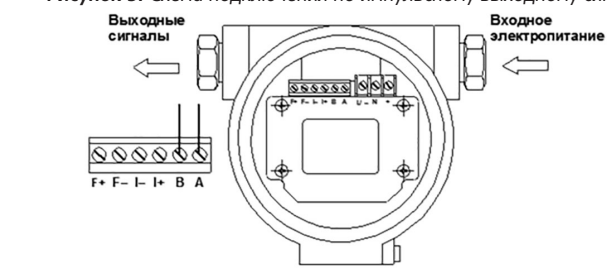


Рисунок 7. Схема подключения по цифровому выходному сигналу

МОНТАЖ И НАСТРОЙКА

Преобразователь имеет 2 варианта монтажа электронного блока: интегральный и дистанционный. Максимальная длина соединительного кабеля – 100 м.

Расходомер следует устанавливать так, чтобы его рабочая полость всегда была заполнена измеряемой жидкостью:

- В случае изгиба трубопровода рекомендуется устанавливать расходомер в нижнем участке трубопровода.
- При вертикальной или наклонной ориентации трубопровода рекомендуется устанавливать прибор на участке с направлением потока снизу вверх.
- Запрещено устанавливать прибор на горизонтальном участке перед участком свободного слива потока.

Потери давления на расходомере

Потери давления на расходомере при максимальном расходе, давлении и температуре:

- не более 0,13 МПа для стандартного исполнения;
- не более 0,1 МПа для компактного исполнения.

Жидкокристаллический индикатор

Встроенный индикатор отображает следующие данные:

- массовый расход, кг/ч;
- объемный расход, м³/ч;
- % содержания воды;
- масса нефти;
- плотность среды, кг/м³;
- температура среды, °С;
- накопленная масса жидкости, кг;
- накопленный объем жидкости, м³.

С помощью индикатора можно выполнять настройку расходомера.

Расходомер не требует обеспечения прямых участков до и после места установки, а также установки дополнительных устройств, выравнивающих профиль потока. Для опроса и настройки расходомера с помощью персонального компьютера предназначена программа «ЭМИС-Интегратор».

- Относительная влажность: не более 90 ± 3% (без конденсации влаги, при температуре 25 °С).
 - Устойчивость к воздействию внешнего магнитного поля до 40 А/м, 50 Гц.
 - Устойчивость к вибрации - исполнение V1 по ГОСТ 12997.
- Средний срок службы преобразователя не менее 12 лет.

ГАБАРИТНЫЕ РАЗМЕРЫ

Таблица 4. Габаритные размеры, масса расходомера

| Типоразмер | Рисунок | L, мм | | L1, мм | H, мм | H1, мм | H2, мм | C max, мм* | Масса, кг | |
|------------|---------|-------------|---------|--------|-------|--------|--------|------------|-----------|------|
| | | 1,6-4,0 МПа | 6,4 МПа | | | | | | а, б | в, г |
| 010 | а; в | 150 | 170 | 350 | 290 | 260 | 190 | 180 | 14 | 17 |
| 015 | а; в | 180 | 194 | 350 | 300 | 260 | 190 | 180 | 17 | 20 |
| 025 | а; в | 200 | 248 | 450 | 420 | 280 | 210 | 180 | 21 | 24 |
| 040 | б; г | 520 | 547 | 470 | 660 | 280 | 210 | 200 | 34 | 37 |
| 050 | б; г | 558 | 588 | 550 | 710 | 290 | 220 | 200 | 44 | 47 |
| 080 | б; г | 780 | 808 | 710 | 1040 | 320 | 250 | 230 | 104 | 107 |
| 100 | б; г | 920 | 948 | 860 | 1140 | 350 | 280 | 430 | 194 | 197 |
| 150 | б; г | 1100 | 1140 | 1050 | 1520 | 380 | 310 | 580 | 329 | 332 |
| 200 | б; г | 1364 | 1410 | 1160 | 1655 | 420 | 350 | 650 | 540 | 543 |

* Габаритная ширина корпуса без учета электронного блока

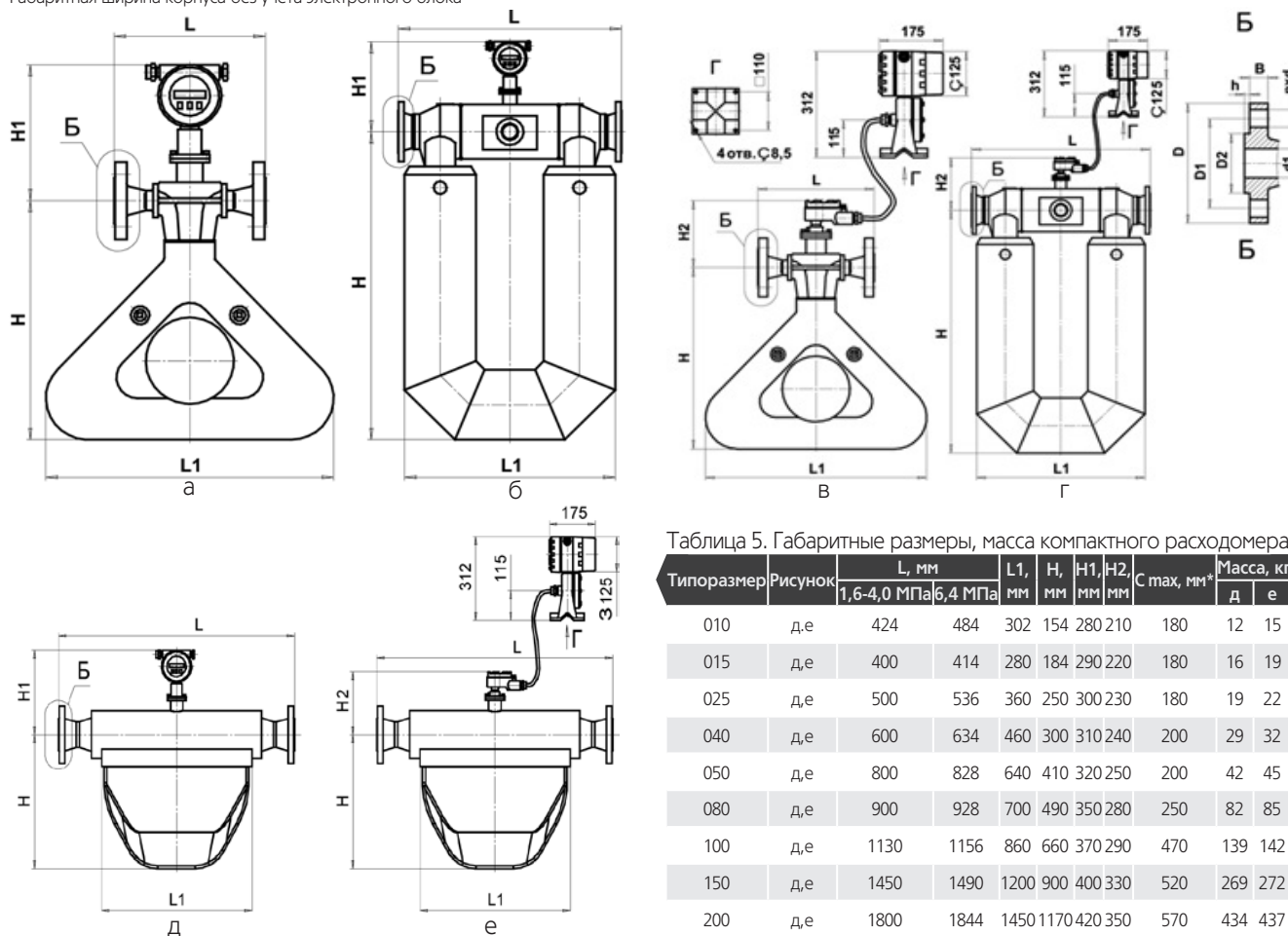


Таблица 5. Габаритные размеры, масса компактного расходомера

| Типоразмер | Рисунок | L, мм | | L1, мм | H, мм | H1, мм | H2, мм | C max, мм* | Масса, кг | |
|------------|---------|-------------|---------|--------|-------|--------|--------|------------|-----------|-----|
| | | 1,6-4,0 МПа | 6,4 МПа | | | | | | д | е |
| 010 | д,е | 424 | 484 | 302 | 154 | 280 | 210 | 180 | 12 | 15 |
| 015 | д,е | 400 | 414 | 280 | 184 | 290 | 220 | 180 | 16 | 19 |
| 025 | д,е | 500 | 536 | 360 | 250 | 300 | 230 | 180 | 19 | 22 |
| 040 | д,е | 600 | 634 | 460 | 300 | 310 | 240 | 200 | 29 | 32 |
| 050 | д,е | 800 | 828 | 640 | 410 | 320 | 250 | 200 | 42 | 45 |
| 080 | д,е | 900 | 928 | 700 | 490 | 350 | 280 | 250 | 82 | 85 |
| 100 | д,е | 1130 | 1156 | 860 | 660 | 370 | 290 | 470 | 139 | 142 |
| 150 | д,е | 1450 | 1490 | 1200 | 900 | 400 | 330 | 520 | 269 | 272 |
| 200 | д,е | 1800 | 1844 | 1450 | 1170 | 420 | 350 | 570 | 434 | 437 |

* Габаритная ширина корпуса без учета электронного блока

Рисунок 8. Габаритные и присоединительные размеры расходомера.

Интегральное исполнение – рисунок а, б. Дистанционное исполнение – рисунок в, г. Компактное исполнение – рисунок д, е.

Габаритные размеры, масса расходомера с избыточным давлением 10-25 МПа предоставляется по спец. заказу.

КОМПЛЕКТ ПОСТАВКИ

Таблица 6. Комплект поставки ЭМИС-МАСС 260

| № | Наименование | Кол-во | Примечание |
|---|---|--------|---------------------------------|
| 1 | Счетчик-расходомер массовый интегрального исполнения ЭМИС-МАСС 260 | 1 шт. | Исполнение согласно заказу |
| 2 | Счетчик-расходомер массовый дистанционного исполнения ЭМИС-МАСС 260 | 1 шт. | Длина кабеля по заказу |
| 3 | Паспорт ЭМ-260.000.000.000.00 ПС | 1 экз. | |
| 4 | Руководство по эксплуатации ЭМ-260.000.000.000.00 РЭ | 1 экз. | |
| 5 | Методика поверки ЭМ-260.000.000.000.00 МП | 1 экз. | |
| 6 | Упаковка | 1 экз. | |
| 7 | Программа «ЭМИС- Интегратор» | - | Доступна на сайте компании ЭМИС |

ПОВЕРКА

Методика первичной и периодических поверок преобразователя включена в комплект поставки счетчика «ЭМИС-МАСС 260»

Интервал между поверками – 4 года.

ГАРАНТИЙНЫЕ ОБЯЗАТЕЛЬСТВА

Гарантийный срок – 18 месяцев со дня ввода в эксплуатацию, но не более 24 месяцев со дня поставки.

КАРТА ЗАКАЗА

| Код | Значение |
|-----------|--|
| 1 | Взрывозащита |
| – | без взрывозащиты (стандартное исполнение) |
| Ex | Взрывозащита Ex ibIIIC(T1-T6)X для датчика, Exd[ib]IICT6X для электронного преобразователя |
| X | под заказ |
| 2 | Типоразмер |
| 010 | Ду = 10 мм |
| 015 | Ду = 15 мм |
| 025 | Ду = 25 мм |
| 040 | Ду = 40 мм |
| 050 | Ду = 50 мм |
| 080 | Ду = 80 мм |
| 100 | Ду = 100 мм |
| 150 | Ду = 150 мм |
| 200 | Ду = 200 мм |
| X | под заказ |
| 3 | Тип корпуса |
| – | Стандартный U образный |
| K | Компактное исполнение |
| X | под заказ |
| 4 | Размещение электронного преобразователя |
| I | Интегральное исполнение – датчик и электронный преобразователь выполнены в едином конструктиве |
| D | Дистанционное исполнение - дистанционное размещение электронного преобразователя с длиной соединительного кабеля 3 м |
| DXX | Дистанционное исполнение с длиной кабеля XX м. Макс. длина – 100 м. |
| 5 | Измеряемая среда |
| Ж | Жидкость |
| X | под заказ |
| 6 | Материал проточной части |
| – | Нержавеющая сталь (стандартное исполнение) |
| X | под заказ |
| 7 | Давление измеряемой среды |
| 1,6 | максимальное давление – 1,6 МПа |
| 2,5 | максимальное давление – 2,5 МПа |
| 4,0 | максимальное давление – 4,0 МПа |
| 6,4 | максимальное давление – 6,4 МПа |
| X | под заказ |
| 8 | Температура измеряемой среды |
| 100 | –50 ... +100 °С |
| 200 | –50 ... +200 °С (только дистанционное исполнение) |
| X | под заказ |
| 9 | Электрическое питание |
| 24 | 24 В постоянного тока (для Ду<=100 мм) |
| 220 | 220 В переменного тока |
| X | под заказ |
| 10 | Выходные сигналы |
| – | импульсный выходной сигнал + цифровой RS-485 (стандартное исполнение) |
| A | дополнительно токовый выходной сигнал 4-20 мА |
| X | под заказ |
| 11 | Класс точности |
| 0,1 | класс точности 0,1 |
| 0,15 | класс точности 0,15 |
| 0,25 | класс точности 0,25 |
| 0,5 | класс точности 0,5 |
| X | под заказ |
| 12 | Счетчик-индикатор |
| – | Счетчик-индикатор с базовым набором функций (стандартное исполнение) |
| X | под заказ |
| 13 | Присоединение к трубопроводу |
| – | фланцевое |
| X | под заказ |
| 14 | Поверка |
| – | заводская калибровка |
| ГП | государственная поверка |

ПРИМЕР ОБОЗНАЧЕНИЯ ПРИ ЗАКАЗЕ: ЭМИС-МАСС 260-Ex-050K-I-Ж-2,5-100-220-A-0,15-ГП.

Для правильного подбора оборудования заполните опросный лист на сайте www.emis-kip.ru

ЭМИС-ТЭРА 280

Расходомер термоанемометрический



Расходомер термоанемометрический «ЭМИС-ТЭРА 280» предназначен для измерения массового и объемного расхода, а также массы и объема газа или газовых смесей (природный газ, свободный нефтяной газ, азот, аргон, воздух, инертный газ и другие газы с известным составом).

Расходомеры применяются в топливной, нефтяной, газовой, химической, целлюлозно-бумажной, пищевой и других отраслях промышленности в системах вентиляции и кондиционирования воздуха, системах энергоснабжения и др.

Расходомеры могут использоваться в составе автоматизированных систем коммерческого и технологического учета газа на различных промышленных объектах и объектах коммунального хозяйства.

Расходомеры могут быть использованы во взрывобезопасных и взрывоопасных зонах.

Специальная опция позволяет осуществлять монтаж расходомера без остановки рабочего процесса.

КРАТКИЕ ТЕХНИЧЕСКИЕ ХАРАКТЕРИСТИКИ

Измеряемые среды: газы и газовые смеси известного состава.

Типоразмеры: 15, 25, 32, 40, 50, 65, 80, 100, 125, 150, 200, 250, 300, 350, 400, 450, 500, 600, 700, 800, 900, 1000, 1200 мм.

Избыточное давление среды: 1,6 (резьбовое исполнение расходомера); 2,5 (фланцевое исполнение расходомера); 4,0 (фланцевое исполнение расходомера) МПа.

Температура окружающей среды: -40 ... +60 °С.*

Температура измеряемой среды: -40 ... +150 °С.

Погрешность измерения расхода:

■ для счетчиков класса А:

±1,5 % при диапазоне расхода (0,3·Q_{max} – Q_{max});

±(1,0+Q_{max}/Q),% при диапазоне расхода (Q_{min} – 0,3·Q_{max});

*ЖК дисплей работает при температуре >-20 °С.

■ для счетчиков класса Б:

±(1,0+Q_{max}/Q),% при диапазоне расхода (Q_{min} – Q_{max}).

где Q_{max} – максимальное значение массового объемного расхода согласно таблицы 1;

Q_{min} – минимальное значение массового/объемного расхода согласно таблицы 1;

Q – текущее значение массового/объемного расхода.

Выходные сигналы:

■ MODBUS;

■ частотный 20...1000 Гц;

■ аналоговый токовый 4...20 мА.

Диапазон скоростей измеряемой среды: 0,3-120 м/с

Взрывозащита: 1ExdIIС (Т3-Т6)Х

Пылевлагозащита: IP65

Сертификат соответствия Серия RU №0325931.

ПРИНЦИП ДЕЙСТВИЯ И КОНСТРУКТИВНЫЕ ОСОБЕННОСТИ

Расходомер состоит из электронного преобразователя (1), штанги (2) и штуцера (или фланца) (3) для установки на трубопровод. В нижней части штанги находятся два терморезистивных элемента: датчик температуры измеряемой среды (5) и нагревательный элемент (4).

При подаче электрического питания на расходомер, нагревательный элемент (4) нагревается до температуры T1. Датчик температуры (5) используется для определения температуры измеряемой среды T2. При увеличении расхода в трубопроводе температура нагревательного элемента (4) T1 уменьшается, за счет эффекта термической диффузии, при этом ΔT уменьшается соответственно. На основе известного значения разницы температур ΔT определяется массовый расход Q_м.

Связь между массовым расходом Q_м и разницей температур ΔT можно представить в виде следующей зависимости:

$$Q_m = f(\Delta T, d)$$

где d – внутренний диаметр трубы, на которой установлен расходомер;

ΔT=(T1 – T2) – разность температур между нагревательным элементом (T1) и температурой измеряемой среды (T2).

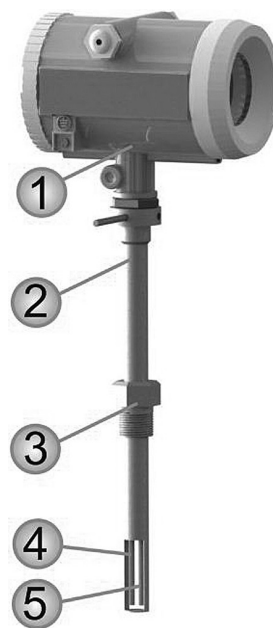


Рисунок 1. Устройство ЭМИС-ТЭРА 280

ДИАПАЗОНЫ РАСХОДОВ

В таблице 1 приведены минимальное (Q_{min}) и максимальное (Q_{max}) значения массовых расходов и объемных расходов, приведенных к стандартным условиям для воздуха с плотностью ρ=1,2048 м³/кг, при температуре T = +20 °C и абсолютном давлении P = 0,1013 МПа, которые измеряет расходомер в зависимости от Ду.

Таблица 1. Диапазоны измерения

| Ду, мм | Массовый расход | | Объемный расход | |
|--------|-------------------------|-------------------------|---------------------------------------|---------------------------------------|
| | Q _{min} , кг/ч | Q _{max} , кг/ч | Q _{min} , нм ³ /ч | Q _{max} , нм ³ /ч |
| 15 | 1,3 | 127 | 1,1 | 105 |
| 25 | 1,3 | 127 | 1,1 | 105 |
| 32 | 2,0 | 208 | 1,7 | 173 |
| 40 | 3,3 | 327 | 2,7 | 271 |
| 50 | 5,1 | 510 | 4,2 | 423 |
| 65 | 8,7 | 863 | 7,2 | 716 |
| 80 | 13,0 | 1 306 | 10,8 | 1 084 |
| 100 | 20,4 | 2 041 | 16,9 | 1 694 |
| 125 | 31,9 | 3 190 | 26,5 | 2 648 |
| 150 | 45,9 | 4 594 | 38,1 | 3 813 |
| 200 | 81,7 | 8 167 | 67,8 | 6 779 |
| 250 | 127 | 12 762 | 105 | 10 593 |
| 300 | 183 | 18 378 | 152 | 15 254 |
| 350 | 249 | 25 014 | 207 | 20 762 |
| 400 | 327 | 32 672 | 271 | 27 118 |
| 450 | 418 | 41 861 | 347 | 34 745 |
| 500 | 510 | 51 050 | 423 | 42 372 |
| 600 | 735 | 73 512 | 610 | 61 016 |

ЭЛЕКТРОПИТАНИЕ

Таблица 2. Параметры электрического питания

| Номинальное напряжение | Диапазон допустимых значений напряжения, В | Потребляемая мощность, не более |
|------------------------|--|---------------------------------|
| 24 В постоянного тока | от 13,5 до 42 | 1,75 Вт |
| 220 В переменного тока | от 85 до 265 | 1,75 В•А |

СХЕМА ПОДКЛЮЧЕНИЯ

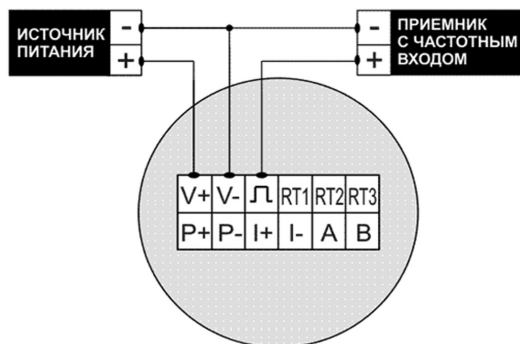


Рисунок 2. Схема подключения расходомера по частотному выходу

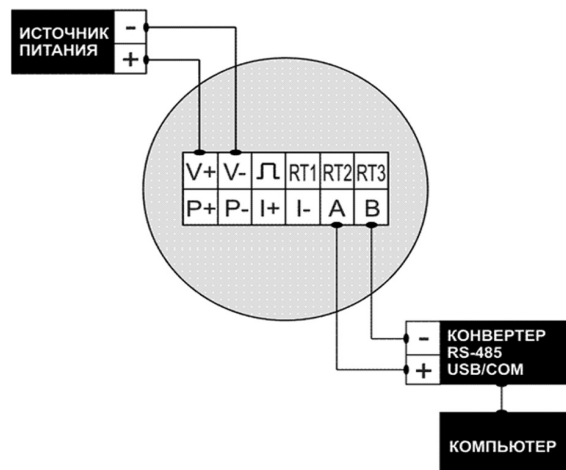


Рисунок 3. Схема подключения расходомера по цифровому выходу стандарта MODBUS RTU

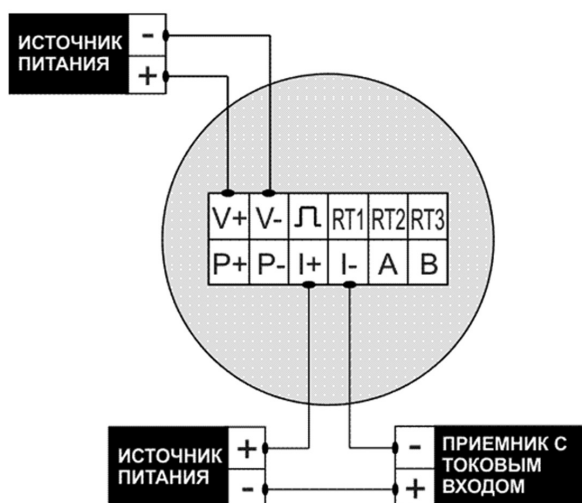


Рисунок 4. Схема подключения расходомера по аналоговому токовому выходу 4...20 мА

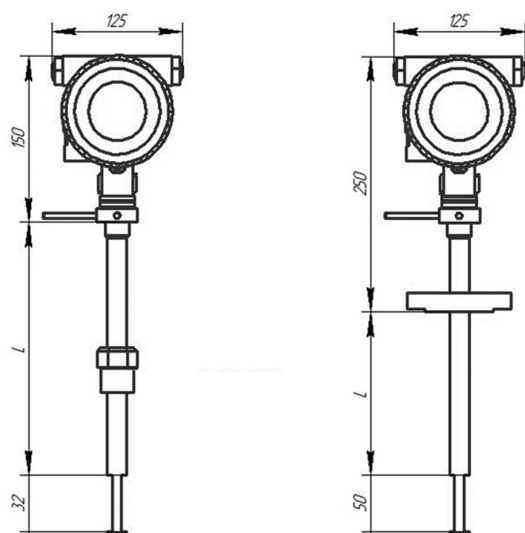
Таблица 3. Пояснение к рисункам 2-4

| Клемма | Пояснение |
|--------|----------------------------------|
| A | Цифровой выход MODBUS RTU (+) |
| B | Цифровой выход MODBUS RTU (-) |
| V+ | Напряжение питания 220 В (+24 В) |
| V- | Напряжение питания 220 В (-24 В) |
| ⏏ | Частотный выход (общий) |
| I+ | Токовый выход (+) |
| I- | Токовый выход (-) |

Таблица 4. Используемые материалы

| Исполнение | Материалы | | |
|------------|-------------------------------------|------------------------------|------------------------------|
| | Корпус электронного преобразователя | Терморезистивные элементы | Штанга, штуцер |
| H1 | Сплав алюминия | Нержавеющая сталь 03X17H14M2 | Нержавеющая сталь 08X18H10 |
| H2 | Сплав алюминия | Нержавеющая сталь 03X17H14M2 | Нержавеющая сталь 03X17H14M2 |
| Хст | Сплав алюминия | Хастеллой С | Хастеллой С |

ГАБАРИТНЫЕ РАЗМЕРЫ



а - Резьбовое исполнение
б - фланцевое исполнение
Рисунок 5. Габаритные и присоединительные размеры расходомера

Таблица 5. Длина штанги и масса расходомера

| Ду, мм | L, мм | Масса, кг |
|-----------|-------|-----------|
| 40...150 | 300 | 4,0 |
| 150...600 | 400 | 4,0 |

Размер L для Ду15-32, Ду600-1200 предоставляется по запросу.

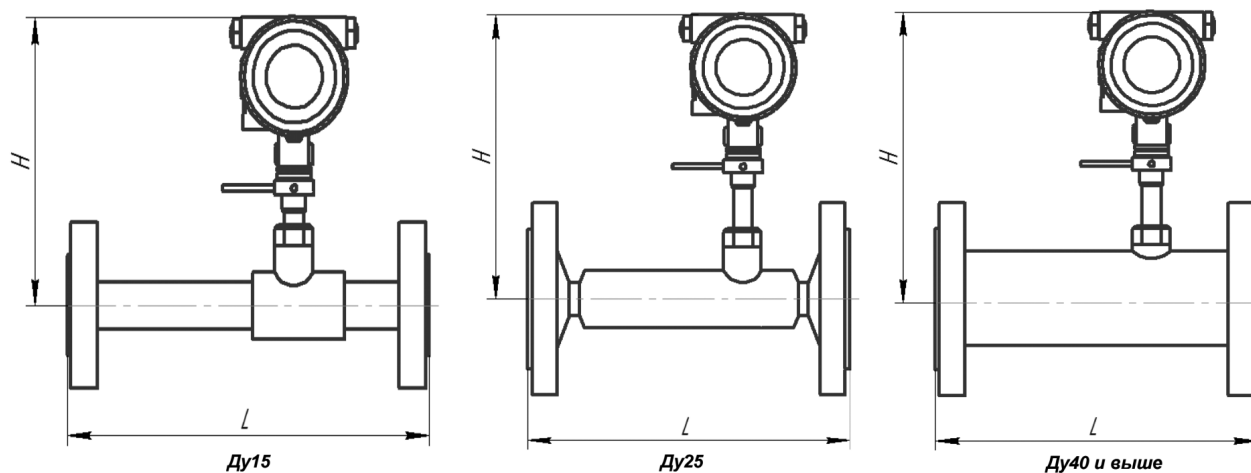


Рисунок 6. Габаритные размеры полнопроходного исполнения расходомера

Таблица 6. Пояснение к рисунку 6

| Ду, мм | L, мм | H, мм |
|--------|-------|-------|
| 15 | 240 | 205 |
| 25 | 535 | 215 |
| 40 | 445 | 220 |
| 50 | 445 | 228 |
| 80 | 405 | 245 |
| 100 | 405 | 255 |

Габаритные размеры для Ду не приведенных в таблице предоставляются по запросу.

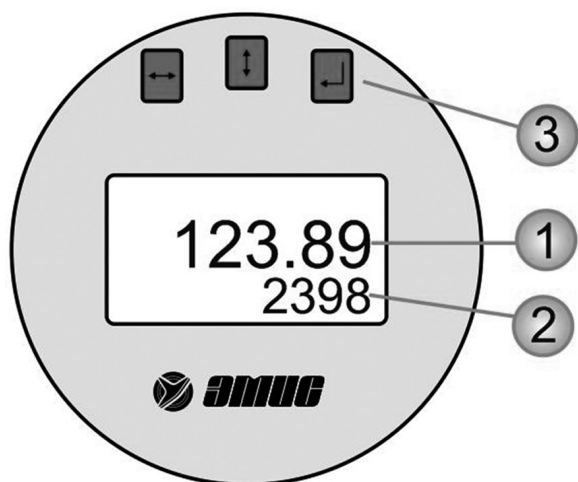


Рисунок 7. Внешний вид индикатора в режиме измерения.

Таблица 7. Пояснения к рисунку 7

| № на рисунке | Пояснение |
|--------------|---|
| 1 | Массовый или объемный расход |
| 2 | Накопленная масса или накопленный объем |
| 3 | Кнопки управления индикатором |

МОНТАЖ И НАСТРОЙКА

При выборе места для расходомера следует руководствоваться правилами:

- в месте установки расходомера должна отсутствовать сильная вибрация, высокие температуры и сильные магнитные поля. Не рекомендуется устанавливать расходомер в непосредственной близости от трансформаторов, силовых агрегатов и других механизмов, создающих вибрацию и электромагнитные наводки;
- расходомер следует устанавливать в легкодоступных местах. Вокруг расходомера должно быть обеспечено

свободное пространство для удобства монтажа и последующего обслуживания и считывания данных;

- выбирать место установки расходомера следует так, чтобы обеспечить минимальную температуру корпуса электронного преобразователя. При прямом солнечном освещении температура корпуса может повышаться на величину до 30 градусов по сравнению с температурой окружающего воздуха, поэтому, если невозможна установка расходомера в тени, необходимо устанавливать солнцезащитный экран.

КОМПЛЕКТ ПОСТАВКИ

Таблица 8. Комплект поставки ЭМИС-ТЭРА 280

| № | Наименование | Количество | Примечание |
|---|--|------------|----------------------------|
| 1 | Расходомер «ЭМИС-ТЭРА 280» | 1 | Исполнение согласно заказу |
| 2 | Руководство по эксплуатации | 1 | Базовый комплект |
| 3 | Паспорт | 1 | Базовый комплект |
| 4 | Упаковка | 1 | Базовый комплект |
| 5 | Комплект монтажных частей (бобышка, фланец, прокладка, болты, гайки, шайбы)* «ЭМИС-ТЭРА 280-КМЧ» | 1 | По заказу |
| 6 | Блок питания серии «ЭМИС-БРИЗ» | 1 | По заказу |

* - в зависимости от типа присоединения расходомера к трубопроводу и исполнения расходомера

ГАРАНТИЙНЫЕ ОБЯЗАТЕЛЬСТВА

Гарантийный срок эксплуатации расходомеры - 12 месяцев со дня ввода в эксплуатацию, но не более 18 месяцев с даты изготовления.

КАРТА ЗАКАЗА

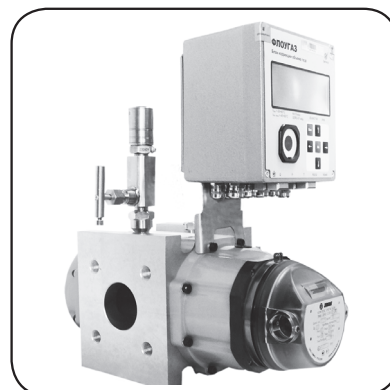
| Код | Значение | | |
|----------------------------------|---|------|--------------|
| 1 | Взрывозащита | | |
| - | без взрывозащиты | | |
| Вн | взрывонепроницаемая оболочка 1ExdIIС(ТЗ-Т6)Х | | |
| 2 | Исполнение расходомера | | |
| - | погружное исполнение | | |
| Ф | полнопроходное исполнение (погружной расходомер, установленный на патрубке с фланцевым присоединением к трубопроводу) | | |
| 3 | Типоразмер | | |
| 15 | Ду = 15 мм | 350 | Ду = 350 мм |
| 25 | Ду = 25 мм | 400 | Ду = 400 мм |
| 32 | Ду = 32 мм | 450 | Ду = 450 мм |
| 40 | Ду = 40 мм | 500 | Ду = 500 мм |
| 50 | Ду = 50 мм | 600 | Ду = 600 мм |
| 65 | Ду = 65 мм | 700 | Ду = 700 мм |
| 80 | Ду = 80 мм | 800 | Ду = 800 мм |
| 100 | Ду = 100 мм | 900 | Ду = 900 мм |
| 125 | Ду = 125 мм | 1000 | Ду = 1000 мм |
| 150 | Ду = 150 мм | 1100 | Ду = 1100 мм |
| 200 | Ду = 200 мм | 1200 | Ду = 1200 мм |
| 250 | Ду = 250 мм | Х | спец. заказ |
| 300 | Ду = 300 мм | | |
| 4 | Размещение электронного преобразователя | | |
| - | интегральное | | |
| Д | дистанционное (длина кабеля 3 м) | | |
| ДХХ | дистанционное (длина кабеля ХХ м. Максимальная длина 10 м) | | |
| 5 | Материалы элементов конструкции | | |
| Н1 | смотреть таблицу 4 | | |
| Н2 | смотреть таблицу 4 | | |
| Хст | смотреть таблицу 4 | | |
| Х | спец. заказ | | |
| 6 | Рабочее давление измеряемой среды | | |
| 1,6 | рабочее давление – 1,6 МПа (резьбовое исполнение расходомера) | | |
| 2,5 | рабочее давление – 2,5 МПа (фланцевое исполнение расходомера) | | |
| 4,0 | рабочее давление – 4,0 МПа (фланцевое исполнение расходомера) | | |
| Х | спец. заказ | | |
| 7 | Температура измеряемой среды | | |
| - | температура измеряемой среды -40 ... +150°C | | |
| 70 | температура измеряемой среды -40 ... +70°C | | |
| 100 | температура измеряемой среды -40 ... +100°C | | |
| 120 | температура измеряемой среды -40 ... +120°C | | |
| Х | спец. заказ | | |
| 8 | Класс точности | | |
| А* | класс точности А | | |
| Б | класс точности Б | | |
| * – предварительное согласование | | | |
| 9 | Выходные сигналы | | |
| - | частотный + цифровой сигнал стандарта MODBUS RTU | | |
| А | частотный + цифровой сигнал стандарта MODBUS RTU + аналоговый токовый 4...20 мА | | |
| Х | спец. заказ | | |
| 10 | Электрическое питание | | |
| 24 | 24 В постоянного тока | | |
| 220 | 220 В переменного тока | | |
| 11 | Монтаж на трубопровод без остановки процесса | | |
| - | отсутствует | | |
| М | возможность монтажа на трубопровод без остановки процесса | | |
| 12 | Поверка | | |
| - | заводская калибровка, тест на давление (на технологические нужды) | | |
| ГП | государственная поверка (для коммерческого учёта) | | |

ПРИМЕР ОБОЗНАЧЕНИЯ ПРИ ЗАКАЗЕ: ЭМИС-ТЭРА 280-50-Н1-1,6-А-24-ГП.

Для правильного подбора оборудования заполните опросный лист на сайте www.emis-kip.ru

ЭМИС-РГС 245

Ротационный счетчик газа



Счетчик ЭМИС-РГС 245 предназначен для измерения объемного расхода газа, находящегося под давлением до 1,6 МПа. Измеряемые среды: природный газ, попутный нефтяной газ, воздух, бутан, этилен, азот, а так же другие газовые среды с температурой -30 ... +80 °С и механическими включениями до 50 мкм.

Счетчик предназначен для коммерческого и технологического учёта объемного расхода газов в системах контроля и регулирования.

Совместно с электронным корректором, датчиком давления и датчиком температуры возможно использование счетчика в узлах учета, ГРПШ, ШУУРГ и других комплексах, предназначенных для учета параметров газа.

КРАТКИЕ ТЕХНИЧЕСКИЕ ХАРАКТЕРИСТИКИ

Измеряемые среды: природный газ, попутный нефтяной газ, воздух, азот

Типоразмеры: 25; 50; 80; 100; 150; 200 мм

Избыточное давление среды: до 1,6 МПа

Температура окружающей среды: -40 ... +60 °С

Температура измеряемой среды: -30 ... +80 °С

Выходные сигналы: импульсный низкочастотный

Погрешность измерения расхода: ±0,6%; ±1%

Пылевлагозащита:

■ счетчик – IP65;

■ датчик импульсов – IP65.

Относительная влажность: не более 95%.

Интервал между поверками: 6 лет

Внесен в Госреестр средств измерений под №58089-14, свидетельство №56358.

Сертификат соответствия № ТС RU C-RU.ГБ06.В.00393.

ОСОБЕННОСТИ И ПРЕИМУЩЕСТВА

- Широкий модельный ряд для трубопроводов с Ду от 25 до 200 мм.
- Возможность работы на малых расходах от 0,5 м³/ч.
- Высокий верхний предел измерения (до 1600 м³/ч).
- Низкие потери давления.
- Высокая чувствительность.
- Широкий динамический диапазон для всех типоразмеров.
- Высокая точность измерений объема газа (исполнение с погрешностью ±0,6% по спецзаказу).

- Малые габариты счетчика.
- Возможность установки датчиков температуры и давления в корпусе счетчика для совместной работы с электронным корректором объема газа.
- Нет необходимости в прямых участках до и после места установки счетчика.
- Возможность установки на горизонтальном и вертикальном участках трубопровода, что снижает стоимость проекта и упрощает выбор места установки.

ПРИНЦИП ДЕЙСТВИЯ И КОНСТРУКТИВНЫЕ ОСОБЕННОСТИ

Счетчик состоит из следующих основных элементов:

- Корпус (1).
- Штуцер отбора давления (2).
- Крышка редуктора (3).
- Счетный механизм (4).
- Роликовый сумматор (5).
- Низкочастотный датчик импульсов (6) (по дополнительному заказу).
- Роторы счетчика (7).
- Фланцевая крышка (8).
- Крышка синхронизатора (9).
- Гильза для монтажа датчика температуры (10).

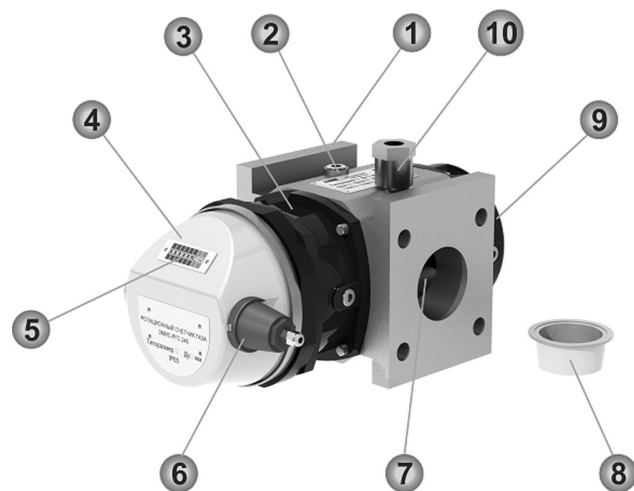


Рисунок 1. Устройство ЭМИС-РС 245

Счетчик работает по принципу вытеснения определенного объема газа вращающимися роторами. Роторы счетчика (7) за счет разницы давлений на входе и выходе синхронно вращаются в противоположных направлениях, отсекают определенный объем газа и вытесняют его в направлении движения газа в трубе. Объем вытесненного газа определяется объемом измерительной камеры счетчика, образованной внутренней поверхностью корпуса (1) и поверхностями двух роторов. Вращательное движение роторов передается на счетный механизм (4)

через редуктор и муфту. Счетный механизм регистрирует число оборотов роторов и отображает прошедший через счетчик объем газа. В верхней части корпуса располагаются монтажные отверстия для установки датчиков давления и температуры, показания которых могут быть использованы электронным корректором газа для приведения объема газа к стандартным условиям.

ДИАПАЗОНЫ РАСХОДОВ

Таблица 1. Диапазоны измерений

| Типоразмер | Ду, мм | Динамический диапазон | Q _{min} , м ³ /ч | Q _{max} , м ³ /ч |
|------------|--------|-----------------------|--------------------------------------|--------------------------------------|
| G10 | 25 | 1:40 | 0,4 | 16 |
| G16 | 50 | 1:50 | 0,5 | 25 |
| G25 | 50 | 1:80 | 0,5 | 40 |
| G40 | 50 | 1:130 | 0,5 | 65 |
| G65 | 50 | 1:200 | 0,5 | 100 |
| G100 | 80 | 1:200* | 0,8 | 160 |
| G160-80 | 80 | 1:160 | 1,6 | 250 |
| G160-100 | 100 | 1:160 | 1,6 | 250 |
| G250 | 100 | 1:200 | 2,0 | 400 |
| G400-100 | 100 | 1:200 | 3,2 | 650 |
| G400-150 | 150 | 1:100 | 6,5 | 650 |
| G650 | 150 | 1:100 | 10,0 | 1000 |
| G1000 | 200 | 1:100 | 16 | 1600 |

Примечание: *по специальному заказу возможно исполнение с динамическим диапазоном 1:250.

ПОГРЕШНОСТЬ ИЗМЕРЕНИЯ РАСХОДА

Относительная погрешность измерений зависит от номинального значения расхода, типоразмера и класса точности счетчика. Пределы допускаемой относительной

погрешности измерений объема приведены в таблице 2. Значения переходного расхода Q_t для различных типоразмеров указаны в таблице 3.

Таблица 2. Погрешность измерений

| Класс точности счетчика | Предел допускаемой относительной погрешности измерений, % | |
|-------------------------|---|-------|
| 0,6 | - в диапазоне Q _{min} ≤ Q < Q _t | ± 1 |
| | - в диапазоне Q _t ≤ Q ≤ Q _{max} | ± 0,6 |
| 1,0 | - в диапазоне Q _{min} ≤ Q < Q _t | ± 2,0 |
| | - в диапазоне Q _t ≤ Q ≤ Q _{max} | ± 1,0 |

Таблица 3. Переходное значение Q_t

| Типоразмер | Диаметр условного прохода Ду, мм | Переходное значение расхода Q _t |
|------------|----------------------------------|--|
| G10 | 25 | 0,15·Q _{max} |
| G16 | 50 | 0,10·Q _{max} |
| G25-G1000 | 50-200 | 0,05·Q _{max} |

ВЫХОДНЫЕ СИГНАЛЫ

По дополнительному заказу счетчик может быть укомплектован одним из датчиков импульсов:

■ импульсный низкочастотный пассивного типа («геркон»);

Таблица 4. Цена импульса

■ импульсный низкочастотный активного типа.

Цена импульса для различных типоразмеров и типов датчиков приведена в таблице 4.

| Типоразмер | Порог чувствительности, м ³ /ч | Цена НЧ импульса, |
|------------|---|-------------------|
| G10 | 0,04 | 0,1 |
| G16 | 0,06 | 0,1 |
| G25 | 0,06 | 0,1 |
| G40 | 0,06 | 0,1 |
| G65 | 0,06 | 0,1 |
| G100 | 0,06 | 1,0 |
| G160-80 | 0,10 | 1,0 |
| G160-100 | 0,10 | 1,0 |
| G250 | 0,10 | 1,0 |
| G400-100 | 0,12 | 1,0 |
| G400-150 | 0,60 | 1,0 |
| G650 | 0,70 | 1,0 |
| G1000 | 1,00 | 10,0 |

ГАРАНТИЙНЫЕ ОБЯЗАТЕЛЬСТВА

Гарантийный срок – 18 месяцев со дня ввода в эксплуатацию, но не более 24 месяцев со дня поставки.

КОМПЛЕКТ ПОСТАВКИ

Таблица 5. Комплект поставки ЭМИС-РГС 245

| Наименование | Обозначение | Количество | Примечание |
|---|------------------------------------|------------|------------------------------|
| Счетчик ротационный | ЭМИС-РГС 245 G10 – G1000 | 1 | Согласно заказу |
| Руководство по эксплуатации | РГС 245.00.00.РЭ | 1 | |
| Паспорт | РГС 245.00.00.ПС | 1 | |
| Методика поверки | МЦКЛ.0133.МП | 1 | По заказу |
| Емкость с маслом | | 1 | Объем зависит от типоразмера |
| Фланцевые крышки | | 2 | |
| Датчик импульсов низкочастотный пассивный | ГК | 1 | По заказу |
| Датчик импульсов низкочастотный активный | НЧ | 1 | По заказу |
| Фильтр газа | ЭМИС-ВЕКТА 1215 ЭМИС-ВЕКТА 1219 | 1 | По заказу |
| Монтажная вставка | ЭМИС-ВЕКТА ВТ245 | 1 | По заказу |

КОМПЛЕКТ МОНТАЖНЫХ ЧАСТЕЙ (КМЧ)

| | | | |
|-----------------------|----------|---|--|
| Уплотнительное кольцо | | 2 | |
| Болты | | | см. таблицу в Приложении А Руководства по эксплуатации |
| Фланцы | ЭМИС-РГС | 2 | По заказу |

КАРТА ЗАКАЗА

| Код | Значение |
|-------------------|---|
| 1 | Диаметр трубопровода присоединительный |
| 25 | 25 мм |
| 50 | 50 мм |
| 80 | 80 мм |
| 100 | 100 мм |
| 150 | 150 мм |
| 200 | 200 мм |
| 2 | Диапазон расходов¹ |
| G10 | 0,4-16 м ³ /ч |
| G16 | 0,5-25 м ³ /ч |
| G25 | 0,5-40 м ³ /ч |
| G40 | 0,5-65 м ³ /ч |
| G65 | 0,5-100 м ³ /ч |
| G100 ² | 0,8-160 м ³ /ч |
| G160-80 | 1,6-250 м ³ /ч |
| G160-100 | 1,6-250 м ³ /ч |
| G250 | 2,0-400 м ³ /ч |
| G400-100 | 3,2-650 м ³ /ч |
| G400-150 | 6,5-650 м ³ /ч |
| G650 | 10,0-1000 м ³ /ч |
| G1000 | 16-1600 м ³ /ч |
| 3 | Импульсный выход |
| - | отсутствует |
| ГК | датчик импульсов низкочастотный пассивный («геркон») |
| 4 | Максимальное избыточное давление среды |
| 1,6 | 1,6 МПа |
| 5 | Класс точности |
| 1,0 | погрешность от Q _t до Q _{max} ±1,0% |
| 0,6 | погрешность от Q _t до Q _{max} ±0,6% (спецзаказ) |
| 6 | Резьба для подключения датчика давления |
| - | 1/4" NPT |
| X | спецзаказ |
| 7 | Поверка |
| - | заводская калибровка, поверка |
| ГП | государственная поверка |

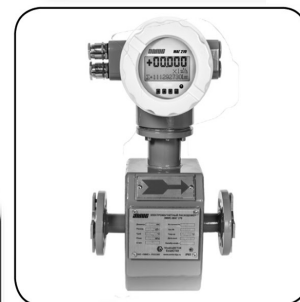
Примечания: 1. Зависимость Ду от типоразмера представлена в таблице 1;
2. По специальному заказу возможно исполнение с динамическим диапазоном 1:250;

ПРИМЕР ОБОЗНАЧЕНИЯ ПРИ ЗАКАЗЕ: ЭМИС-РГС 245-50-G65-НЧ-1.6-1.0-ГП.

Для правильного подбора оборудования заполните опросный лист на сайте www.emis-kip.ru

ЭМИС-МАГ 270

Электромагнитный расходомер



Расходомеры ЭМИС-МАГ 270 предназначены для измерений объемного расхода электропроводных жидкостей движущихся со скоростью от 0.1 м/с до 10 м/с, в том числе агрессивных, двухфазных и загрязненных жидкостей (с включением твердых частиц или суспензий) с минимальной удельной электропроводимостью 5×10^{-4} См/м. Расходомеры ЭМИС-МАГ 270 могут использоваться для технологического и коммерческого учета в системах автоматического контроля и управления технологическими процессами в энергетике, химической, бумажной и других отраслях промышленности.

Расходомеры могут устанавливаться как на металлические, так и на пластиковые (металлопластиковые) трубопроводы. Расходомеры могут использоваться для измерения параметров обратного потока с выдачей сигнала направления потока. Расходомеры имеют общепромышленное исполнение и исполнение для работы во взрывоопасных зонах.

КРАТКИЕ ТЕХНИЧЕСКИЕ ХАРАКТЕРИСТИКИ

Измеряемые среды: электропроводные жидкости (в том числе агрессивные среды, двухкомпонентные или загрязненные среды, с включением твердых частиц или суспензий) с минимальной удельной проводимостью $5 \cdot 10^{-4}$ См/м.

Типоразмеры: 15; 20; 25; 32; 40; 50; 65; 80; 100; 125; 150; 200; 250; 300; 350; 400; 450; 500; 600; 700; 800; 900; 1000 мм.

Избыточное давление среды: 1,6; 2,5; 4,0; 6,4; 10; 15; 25; 32 МПа.

Погрешность измерения расхода: $\pm 0,5\%$.

Температура измеряемой среды:

-40 ... +130 °C

Температура окружающей среды:

- первичного преобразователя: -40 ... + 75 °C;
- электронного преобразователя: -40 ... +50 °C.

Выходные сигналы:

- импульсный/частотный сигнал;
- аналоговый токовый сигнал (4–20 mA);
- цифровой сигнал стандарта Modbus RTU;
- цифровой сигнал стандарта HART по токовой петле;
- сигнал тревоги.

Взрывозащита:

- 1Exd[ia]IIC(T4-T6)X

Пылевлагозащита: IP65.

Интервал между поверками: 4 года.

Внесен в Госреестр средств измерений под №54036-13, свидетельство №51361. Сертификат соответствия № TC RU C-RU.ГБ06.В.00410.

ПРИНЦИП ДЕЙСТВИЯ И КОНСТРУКТИВНЫЕ ОСОБЕННОСТИ

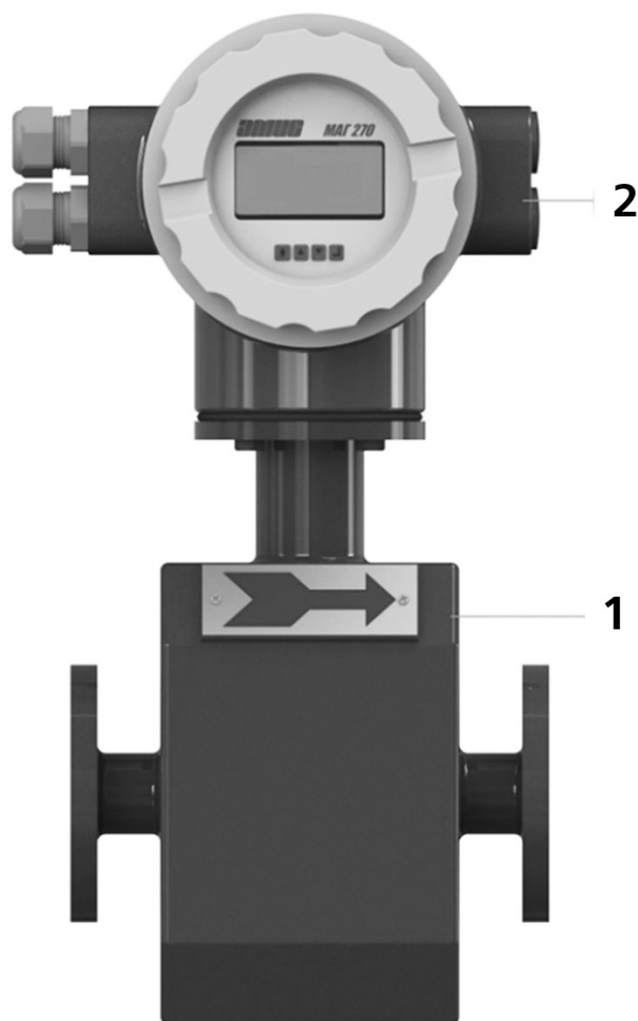


Рисунок 1. Устройство расходомера

Электромагнитный расходомер (см. рисунок 1) состоит из первичного преобразователя (1) и электронного преобразователя (2).

Первичный преобразователь расхода устанавливается непосредственно в трубопровод и представляет собой трубу из стали, футерованную изнутри антикоррозийным покрытием, с приваренными к ней фланцами. На трубе установлена катушка индуктивности и два изолированных от трубы электрода.

Принцип действия электромагнитного расходомера основан на законе электромагнитной индукции. В жидкости индуцируется ЭДС, при пересечении ею магнитного поля, создаваемого катушкой индуктивности. ЭДС снимается с двух измерительных электродов, контактирующих с жидкостью и расположенных в направлении, перпендикулярном к направлению движения жидкости. Измеряемый сигнал ЭДС подается в электронный преобразователь, где происходит его усиление и вычисление величины скорости потока и расхода, после этого формируются выходные сигналы.

Индикатор

Встроенный жидкокристаллический индикатор отображает следующие данные:

- мгновенный объемный расход, л или м³/ч;
- накопленный объем в прямом направлении, л или м³;
- накопленный объем в обратном направлении, л или м³;
- разность накопленных объемов в прямом и обратном направлениях, л или м³;
- направление потока;
- скорость потока;
- диагностические сообщения.

ОСОБЕННОСТИ И ПРЕИМУЩЕСТВА

- Широкий выбор материалов футеровок и электродов позволяет использовать расходомер ЭМИС-МАГ 270 на агрессивных средах.
- Работоспособность при высоких давлениях среды – до 32 МПа.
- ЭМИС-МАГ 270 способен измерять расход двухкомпонентных и загрязненных жидкостей (с включением твердых частиц или суспензий) благодаря электромагнитному принципу измерения.
- Точность измерения расхода не связана с изменением вязкости и плотности среды.
- Широкий типоразмерный ряд с максимальным Ду 1000 мм позволяет использовать расходомер для измерения больших расходов.
- Встроенный счетчик расхода с индикатором позволяют использовать электромагнитный расходомер ЭМИС-МАГ 270 без дополнительного регистрирующего оборудования, благодаря чему снижается общая стоимость решения задачи учета расхода (стоимость комплектации и монтажа).
- Электромагнитные расходомеры ЭМИС-МАГ 270 могут устанавливаться как на горизонтальных, так и на вертикальных и наклонных участках трубопровода, упрощая задачу выбора места установки прибора и снижая общую стоимость проекта.
- Отсутствие механических элементов и элементов, выступающих в проточную часть.
- Малые потери давления.

ДИАПАЗОНЫ РАСХОДОВ

Таблица 1. Диапазоны измерения объемного расхода для давления 1,6-10 МПа

| Типоразмер, мм | Внутренний диаметр, мм | 1,6-10 МПа | |
|----------------|------------------------|-------------------------|-------------------------|
| | | Q _{min} , м³/ч | Q _{max} , м³/ч |
| 15 | 15 | 0,06 | 6,40 |
| 20 | 20 | 0,11 | 11,30 |
| 25 | 25 | 0,18 | 17,70 |
| 32 | 32 | 0,30 | 28,90 |
| 40 | 40 | 0,45 | 45,00 |
| 50 | 50 | 0,71 | 71,00 |
| 65 | 65 | 1,20 | 119 |
| 80 | 80 | 1,80 | 181 |
| 100 | 100 | 2,80 | 283 |
| 125 | 125 | 4,40 | 442 |
| 150 | 150 | 6,40 | 636 |
| 200 | 200 | 11,30 | 1130 |
| 250 | 250 | 17,70 | 1770 |
| 300 | 300 | 25,50 | 2540 |
| 350 | 350 | 34,60 | 3460 |
| 400 | 400 | 45,00 | 4520 |
| 450 | 450 | 57,00 | 5720 |
| 500 | 500 | 70,50 | 7070 |
| 600 | 600 | 100 | 10200 |
| 700 | 700 | 140 | 13850 |
| 800 | 800 | 180 | 18100 |
| 900 | 900 | 230 | 22900 |
| 1000 | 1000 | 280 | 28300 |

Таблица 2. Диапазоны измерения объемного расхода для давления 16-32 МПа

| Типоразмер, мм | Для давления 16-25 МПа | | | Для давления 32 МПа | | |
|----------------|------------------------|-------------------------|-------------------------|------------------------|-------------------------|-------------------------|
| | Внутренний диаметр, мм | Q _{min} , м³/ч | Q _{max} , м³/ч | Внутренний диаметр, мм | Q _{min} , м³/ч | Q _{max} , м³/ч |
| 25 | 17 | 0,1 | 10,0 | 13 | 0,06 | 6,0 |
| 32 | 25 | 0,18 | 18,0 | 17 | 0,1 | 10,0 |
| 40 | 31 | 0,3 | 30,0 | 25 | 0,18 | 18,0 |
| 50 | 40 | 0,5 | 50,0 | 31 | 0,3 | 30,0 |
| 65 | 50 | 0,7 | 70,0 | 40 | 0,5 | 50,0 |
| 80 | 60 | 1,0 | 100,0 | 50 | 0,7 | 70,0 |

Примечание: Диапазоны расходов для расходомеров с Ду15-20 и Ду > 80 мм предоставляются по запросу.

Пределы допускаемой основной погрешности по импульсному и цифровому выходным сигналам указаны в таблице 3.

Таблица 3. Предел допускаемой основной погрешности

| Предел допускаемой относительной погрешности измерений, % | | |
|---|--|--|
| Q _{max} ≥ Q > 0,1·Q _{max} | 0,1·Q _{max} ≥ Q > 0,03·Q _{max} | 0,03·Q _{max} ≥ Q > Q _{min} |
| ± 0,5 | ± 1,0 | ± 5 |

МАТЕРИАЛЫ

Таблица 4. Материал футеровки и его свойства

| Материал | Обозначение по карте заказа | Ду, мм | Измеряемая среда и свойства материала | Температура измеряемой среды | Максимальное давление измеряемой среды, МПа |
|--|-----------------------------|---------|---|------------------------------|---|
| | | | | Интегральное исполнение | |
| Полиуретановый каучук (техническая резина) | ПК | 25-800 | Хорошая износостойкость, но плохое сопротивление кислотам и щелочам. | -20 °С ... +65 °С | 10,0 |
| Хлоропреновый каучук (техническая резина) | ХК | 50-1000 | Высокая износостойкость. Устойчив к водоугольной суспензии и загрязненным средам, слабым кислотам и щелочам, маслу. | -40 °С ... +80 °С | 10,0 |
| Полипропилен | ПП | 15-500 | Малая теплопроводность и низкое поверхностное натяжение. Устойчив к влиянию слабых кислот и щелочей, минеральным маслам. | -40 °С ... +80 °С | 32,0 |
| Фторированный этилен-пропилен | ФЭП | 15-300 | Устойчив к соляной, серной, азотной кислоте и царской водке. | -40 °С ... +100 °С | 10,0 |
| Политетра-фторэтилен* (фторопласт – 4) | ПТФ | 15-600 | Высокая теплостойкость и способность к упругой деформации, низкое поверхностное натяжение. Устойчив к влиянию концентрированных кислот и щелочей. | -40 °С ... +100 °С | 10,0 |
| Перфторалкокси (фторопласт – 50) | ПФА | 10-300 | Устойчив к соляной, серной, азотной кислоте и царской водке. Свойства схожи с ПТФ. | -40 °С ... +130 °С | 10,0 |

* – Расходомеры, с материалом футеровки политетрафторэтилен, поставляются с защитными кольцами, которые устанавливаются на торцевые поверхности первичного преобразователя и предохраняют выступающую футеровку в процессе монтажа и эксплуатации.

Таблица 5. Материалы элементов конструкции.

| Исполнение | Материал | | | | | |
|------------|--|----------------|----------------------------------|-------------------------------------|---------------|---------------|
| | Корпус первичного преобразователя | Фланцы прибора | Прокладки для уплотнения фланцев | Корпус электронного преобразователя | Электрод | Футеровка |
| – | Углеродистая сталь | | ПТФ | | | |
| H1 | Нержавеющая сталь 08X18H10 (аналог SS304) | | ПТФ | Алюминиевый сплав | см. таблицу 6 | см. таблицу 4 |
| H2 | Нержавеющая сталь 03X17H14M2 (аналог SS316L) | | ПТФ | | | |

Таблица 6. Материал электродов

| Материал | Обозначение по карте заказа | Устойчивость материала к измеряемым средам |
|------------------------------|-----------------------------|--|
| Нержавеющая сталь 03X17H14M2 | – | Устойчив к слабым органическим и неорганическим кислотам (азотной кислоте, <5%-ной серной кислоте (t=20°C), кипящей фосфорной кислоте, муравьиной кислоте, сернистой и уксусной кислоте), водным растворам щелочей, морской и минерализованной воде. |
| Сплав Хастеллой С | ХС | Устойчив к азотной кислоте, смеси хромовой и серной кислоты, соляной и серной кислоты, фосфорной кислоте, уксусной и муравьиной кислоте (а так же их солям), кислым солям железа и меди, морской воде. |
| Сплав Хастеллой В | ХВ | Устойчив к соляной кислоте всех концентраций до температуры кипения, фосфорной и серной кислоте при концентрации до 60%. |
| Карбид вольфрама | В | Неагрессивные среды, вызывающие износ и выкрашивание поверхностей. |
| Титан | ТИ | Устойчив к хлоридам и гипохлоритам, кислотам в газообразном состоянии (в том числе к дымящейся азотной кислоте), органическим кислотам, щелочам, морской и минерализованной воде. |
| Тантал | ТА | Устойчив к агрессивным химическим средам, кипящей соляной кислоте, азотной кислоте, серной кислоте (t=175°C). За исключением плавиковой кислоты, дымящей серной кислоты и едких щелочей. |
| Платино-иридиевый сплав | ПТ | Устойчив к большинству кислых растворов (в том числе дымящей серной и дымящейся азотной кислоте), щелочам и растворам солей. За исключением соляной кислоты, царской водки и аммония. |

ЭЛЕКТРОПИТАНИЕ

Выполнение электрических подключений производится в следующей последовательности (см. рисунок 2):

- открутить крышку (1) корпуса электронного преобразователя со стороны, противоположной индикатору;
- провести кабель с сигнальными проводами (2) и кабель питания (7) через кабельные вводы (3);
- ослабить винты клеммной колодки (4);
- выполнить подключения в соответствии со схемой подключения (см. рисунок 3);

- затянуть винты клеммной колодки;
- затянуть зажим кабельного ввода;
- при необходимости установить заглушку (5) вместо неиспользуемого кабельного ввода;
- подключить заземляющий проводник к клемме заземления (6);
- плотно закрутить крышку корпуса электронного преобразователя.

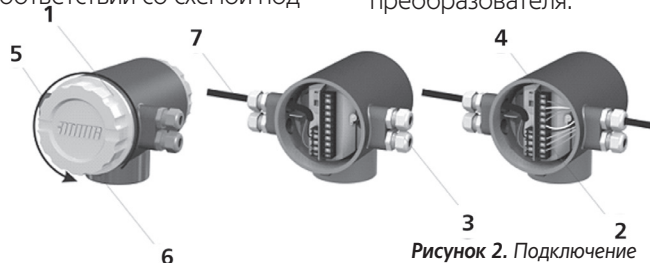
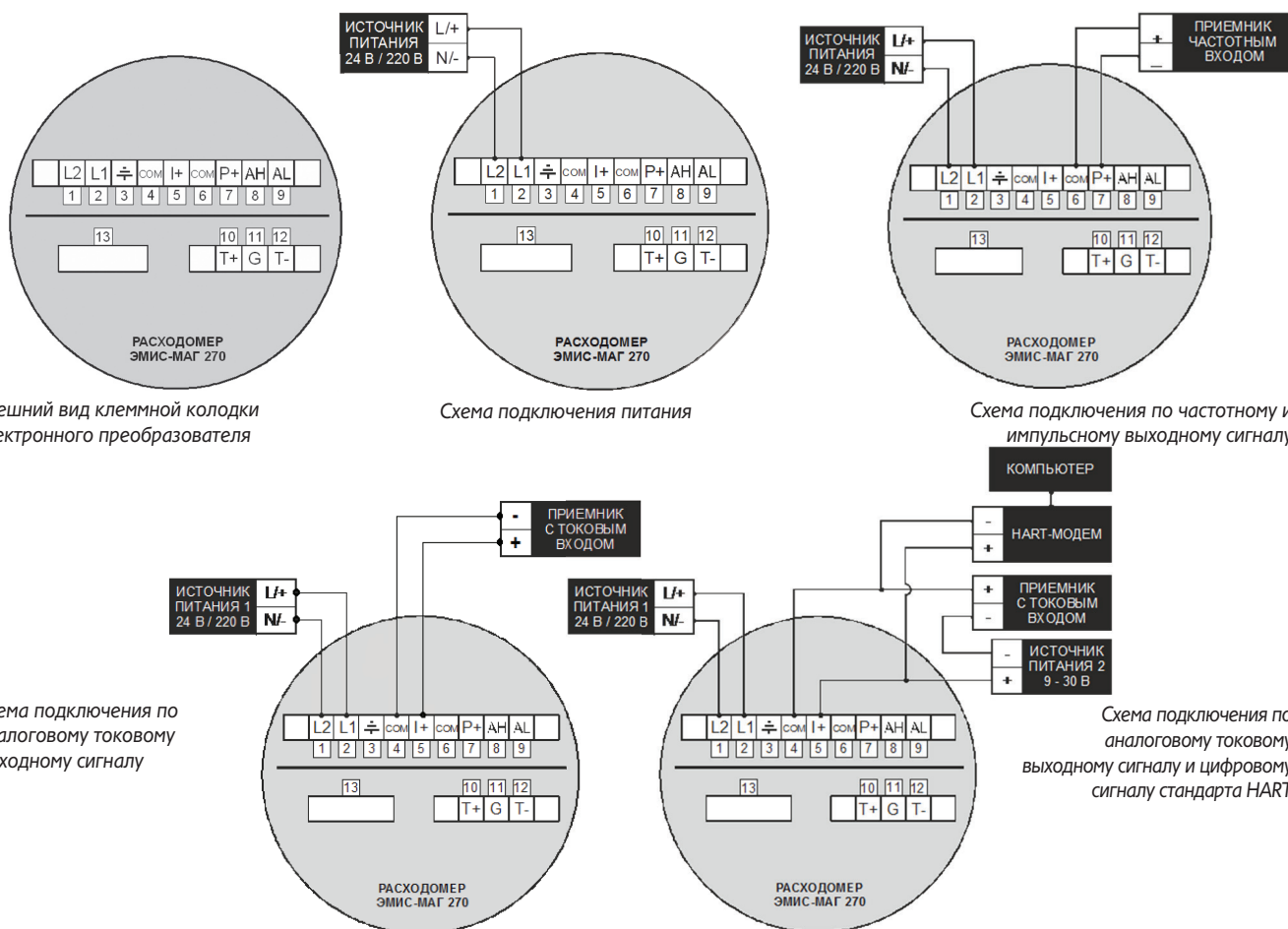


Рисунок 2. Подключение

СХЕМЫ ПОДКЛЮЧЕНИЯ



Внешний вид клеммной колодки электронного преобразователя

Схема подключения питания

Схема подключения по частотному и импульсному выходному сигналу

Схема подключения по аналоговому токовому выходному сигналу

Схема подключения по аналоговому токовому выходному сигналу и цифровому сигналу стандарта HART

Рисунок 3. Внешний вид клеммной колодки электронного преобразователя

Таблица 7. Пояснения к рис.3

| № | Обозначение | Пояснения |
|----|-------------|---|
| 1 | L2 | Напряжение питания 220В (-24В) |
| 2 | L1 | Напряжение питания 220В (+24В) |
| 3 | ⚡ | Клемма заземления |
| 4 | COM | Токовый выход (общий) |
| 5 | I+ | Токовый выход (+) |
| 6 | COM | Частотный/импульсный выход (общий) |
| 7 | P+ | Частотный/импульсный выход (+) |
| 8 | AH | Сигнал тревоги по максимальному расходу (+) |
| 9 | AL | Сигнал тревоги по минимальному расходу (+) |
| 10 | T+ | Цифровой выход (+) |
| 11 | G | Общий для RS-485 |
| 12 | T- | Цифровой выход (-) |
| 13 | | Главный предохранитель * |

ГАБАРИТНЫЕ И ПРИСОЕДИНИТЕЛЬНЫЕ РАЗМЕРЫ

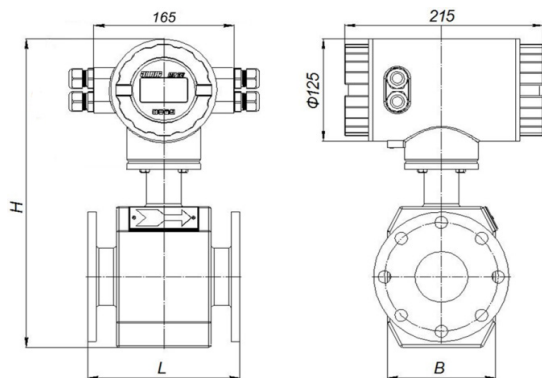


Рисунок 4. Габаритные и присоединительные размеры расходомера (Ду 15 - 80мм)

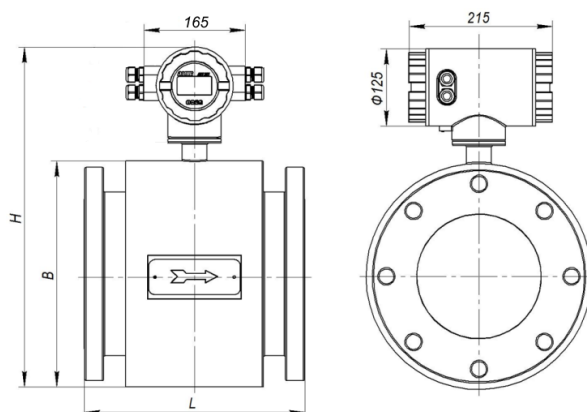


Рисунок 5. Габаритные и присоединительные размеры расходомера (Ду≥100мм)

Таблица 8. Габаритные, присоединительные размеры и масса

| ДУ, мм | Р, МПа | L, мм | В, мм | Н, мм | Н1, мм | Масса, кг |
|--------|---------|-------|-------|-------|--------|-----------|
| 15 | 1,6 - 4 | 200 | 130 | 367 | 295 | 12 |
| 20 | 1,6 - 4 | 200 | 130 | 367 | 295 | 12,4 |
| 25 | 1,6 - 4 | 200 | 142 | 377 | 305 | 12,5 |
| 32 | 1,6 - 4 | 200 | 142 | 377 | 305 | 13 |
| 40 | 1,6 - 4 | 200 | 158 | 402 | 330 | 13,8 |
| 50 | 1,6 - 4 | 200 | 170 | 407 | 335 | 17 |
| 65 | 1,6 | 200 | 185 | 415 | 350 | 19,1 |
| | 2,5 - 4 | 200 | 185 | 422 | 350 | 19,1 |
| 80 | 1,6 | 200 | 200 | 425 | 360 | 21,5 |
| | 2,5 - 4 | 200 | 200 | 432 | 360 | 21,5 |
| 100 | 1,6 | 250 | 235 | 430 | 365 | 25 |
| | 2,5 - 4 | 250 | 235 | 437 | 365 | 25 |
| 125 | 1,6 | 250 | 270 | 465 | 400 | 25,5 |
| | 2,5 - 4 | 250 | 270 | 472 | 400 | 25,5 |
| 150 | 1,6 | 300 | 300 | 490 | 425 | 39,3 |
| | 2,5 - 4 | 300 | 300 | 497 | 425 | 39,3 |
| 200 | 1,6 | 350 | 340 | 532 | 460 | 59 |
| 250 | 1,6 | 400 | 405 | 592 | 520 | 92 |
| 300 | 1,6 | 500 | 460 | 662 | 590 | 127 |
| 350 | 1,6 | 500 | 520 | 717 | 645 | 141 |
| 400 | 1,6 | 600 | 580 | 777 | 705 | 184 |
| 450 | 1,6 | 600 | 640 | 837 | 765 | 214 |
| 500 | 1,6 | 600 | 715 | 907 | 835 | 238 |
| 600 | 1,6 | 600 | 840 | 1027 | 955 | 260 |

Габаритные, присоединительные размеры и масса для расходомеров с Ду ≥ 700 мм. предоставляются по запросу. Присоединительные размеры фланцев расходомера и присоединительные размеры фланцев КМЧ см. в руководстве по эксплуатации.

МОНТАЖ И НАСТРОЙКА

- В месте установки расходомера должна отсутствовать сильная вибрация, высокие температуры и сильные магнитные поля. Поэтому не рекомендуется устанавливать расходомер в непосредственной близости от трансформаторов, силовых агрегатов и других механизмов, создающих вибрацию и электромагнитные наводки.
- Расходомер не должен устанавливаться в месте напряжения трубопровода и не должен являться опорой трубопровода.
- Расходомер следует устанавливать в легкодоступных местах. Вокруг расходомера должно быть обеспечено свободное пространство для удобства монтажа и последующего обслуживания.
- Устройство индикации показаний расходомера должно находиться в месте, удобном для считывания данных оператором.
- Выбирать место установки расходомера следует так, чтобы обеспечить минимальную температуру корпуса электронного преобразователя. При прямом солнечном освещении температура корпуса может повышаться на величину до 30 градусов по сравнению с температурой окружающего воздуха, поэтому, если невозможна установка расходомера в тени, необходимо устанавливать солнцезащитный экран.

КОМПЛЕКТ ПОСТАВКИ

Таблица 9. Комплект поставки ЭМИС-МАГ 270

| № | Пояснение | Количество | Примечание |
|---|---|------------|----------------------------|
| 1 | Расходомер ЭМИС-МАГ 270 | 1 | Исполнение согласно заказу |
| 2 | Руководство по эксплуатации | 1 | |
| 3 | Паспорт | 1 | |
| 4 | Комплект монтажных частей (фланцы, прокладки, болты, гайки, шайбы) ЭМИС-МАГ 270-КМЧ | 1 | По заказу |
| 5 | Монтажная технологическая вставка ЭМИС-ВЕКТА ВТ 270 | 1 | По заказу |
| 6 | Заземляющее кольцо | 1 | По заказу |
| 7 | Блок питания | 1 | По заказу |
| 8 | Методика поверки | 1 | По заказу |

ПОВЕРКА

Методика первичной и периодических проверок преобразователя включена в дополнительный комплект поставки ЭМИС-МАГ 270.

Интервал между поверками 4 года.

ГАРАНТИЙНЫЕ ОБЯЗАТЕЛЬСТВА

Гарантийный срок – 12 месяцев со дня ввода в эксплуатацию, но не более 18 месяцев со дня поставки.

КАРТА ЗАКАЗА

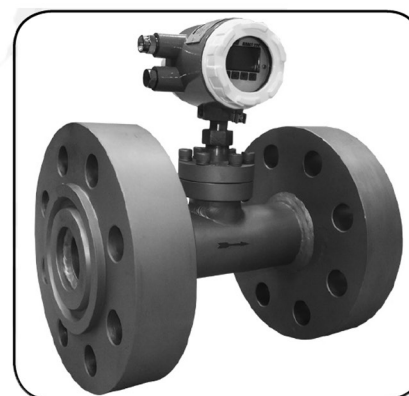
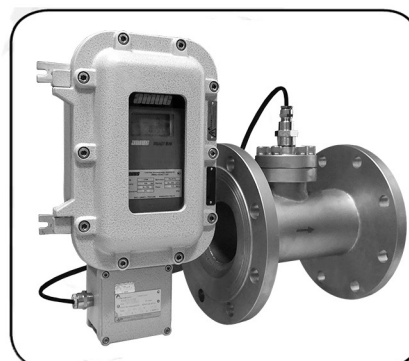
| Код | Значение | | |
|-------------------------------------|--|------|---------------------------|
| 1 | Взрывозащита | | |
| - | без взрывозащиты | | |
| Ex | 1Exd[ia]IIC(T4-T6)X (искробезопасная цепь, взрывонепроницаемая оболочка) | | |
| X | спец. заказ | | |
| 2 | Типоразмер | | |
| 015 | Ду15 | 250 | Ду250 |
| 020 | Ду20 | 300 | Ду300 |
| 025 | Ду25 | 350 | Ду350 |
| 032 | Ду32 | 400 | Ду400 |
| 040 | Ду40 | 450 | Ду450 |
| 050 | Ду50 | 500 | Ду500 |
| 065 | Ду65 | 600 | Ду600 |
| 080 | Ду80 | 700 | Ду700 |
| 100 | Ду100 | 800 | Ду800 |
| 125 | Ду125 | 900 | Ду900 |
| 150 | Ду150 | 1000 | Ду1000 |
| 200 | Ду200 | X | спец. заказ |
| 3 | Диапазон расхода | | |
| - | стандартный, в соответствии с таблицей 1 | | |
| X | спец. заказ | | |
| 4 | Материал корпуса первичного преобразователя | | |
| - | углеродистая сталь | | |
| H1* | нержавеющая сталь 08X18H10 (аналог SS304) | | |
| H2* | нержавеющая сталь 03X17H14M2 (аналог SS316L) | | |
| X | спец. заказ | | |
| * - предварительное согласование | | | |
| 5 | Материал футеровки | | |
| ПТФ | политетрафторэтилен (фторопласт-4) | | |
| ХК | хлоропреновый каучук (техническая резина) | | |
| ФЭП | фторированный этилен-пропилен | | |
| ПП* | полипропилен | | |
| ПФА | перфторалокиси (фторопласт-50) | | |
| ПК* | полиуретановый каучук (техническая резина) | | |
| X | спец. заказ | | |
| * - предварительное согласование | | | |
| 6 | Материал электродов | | |
| - | нержавеющая сталь 03X17H14M2 (аналог SS316L) | | |
| ХС | сплав Хастеллой С | | |
| ХБ* | сплав Хастеллой В | | |
| В | карбид вольфрама | | |
| ТИ | титан | | |
| ТА | тантал | | |
| ПТ* | платиноиридиевый сплав | | |
| X | спец. заказ | | |
| * - предварительное согласование | | | |
| 7 | Соединение с трубопроводом | | |
| - | фланцевое | | |
| X | спец. заказ | | |
| 8 | Размещение электронного преобразователя | | |
| - | интегральное исполнение – первичный и электронный преобразователь выполнены в едином конструктиве. | | |
| 9 | Допустимое давление среды | | |
| 1,6 | рабочее давление – 1,6 МПа | 15 | рабочее давление – 15 МПа |
| 2,5 | рабочее давление – 2,5 МПа | 25 | рабочее давление – 25 МПа |
| 4,0 | рабочее давление – 4,0 МПа | 32 | рабочее давление – 32 МПа |
| 6,4 | рабочее давление – 6,4 МПа | X | спец. заказ |
| 10 | рабочее давление – 10 МПа | | |
| 10 | Температура измеряемой среды | | |
| - | стандартная, в соответствии с таблицей 4 | | |
| X | спец. заказ | | |
| 11 | Погрешность измерения расхода | | |
| - | стандартная, в соответствии с таблицей 3 | | |
| X | спец. заказ | | |
| 12 | Счетчик-индикатор | | |
| - | счетчик-индикатор с базовым набором функций | | |
| X | спец. заказ | | |
| 13 | Электрическое питание | | |
| 24 | 24 В постоянного тока | | |
| 220* | 220 В переменного тока | | |
| X | спец. заказ | | |
| * - для исполнения без взрывозащиты | | | |
| 14 | Выходные сигналы | | |
| - | импульсный/частотный выходной сигнал + аналоговый токовый 4-20 мА | | |
| M | дополнительно цифровой сигнал стандарта Modbus-RTU | | |
| H | дополнительно цифровой сигнал стандарта HART | | |
| X | спец. заказ | | |
| 15 | Поверка | | |
| - | заводская калибровка, тест на давление (на технологические нужды) | | |
| ГП | государственная поверка (для коммерческого учёта) | | |

ЗАПИСЬ ПРИ ЗАКАЗЕ: ЭМИС-МАГ 270-Ex-080-ПП-ТИ-6,4-24-М-ГП.

Для правильного подбора оборудования заполните опросный лист на сайте www.emis-kip.ru

ЭМИС-ПЛАСТ 220

Электронный расходомер жидкостей



Предназначен для измерения объема и объемного расхода жидкостей в трубопроводах высокого давления и передачи полученной информации для технологических целей и учетно-расчетных операций. Применяются в нефтяной, химической, нефтехимической, металлургической, и других отраслях промышленности.

КРАТКИЕ ТЕХНИЧЕСКИЕ ХАРАКТЕРИСТИКИ

Измеряемые среды: Жидкость (в том числе загрязненные жидкости, воды в смеси с нефтью и механическими примесями).

Типоразмеры: 8; 15; 20; 25; 40; 50; 65; 80; 100; 150; 200; 250; 300.

Избыточное давление среды: 1,6; 2,5; 4; 6,3; 16; 25; 42 МПа.

Температура окружающей среды: -40 ... + 55 °С.

Температура измеряемой среды:

- стандартное исполнение: 0 ... + 80 °С;
- высокотемпературное исполнение: 0 ... + 150 °С.

Погрешность измерения расхода:

по импульсным и цифровым выходам составляет: ±0,5%; ±1%; ±1,5%; ±2,5%.

Допустимые пределы вибрации:

Частота: 10-55 Гц

Максимальная амплитуда ускорения: 19,6 м/с²

Выходные сигналы:

- импульсный;
- аналоговый токовый 4–20 мА;
- цифровой стандарта RS-485;
- визуальная индикация.

Взрывозащита:

«Вн» – взрывонепроницаемая оболочка типа 1ExdIIBT3/T6X по ГОСТ 30852.1.

«РВ» – рудничное исполнение типа РВ ExdI по ГОСТ 30852.9 и ГОСТ Р 52350.10-2005.

Пылевлагозащита: IP65.

Интервал между поверками: 4 года.

Внесен в Госреестр средств измерений под №44077-10, сертификат №39548.

Сертификат соответствия № TC RU C-RU.ГБ06.В00510.

Снижение затрат на проектирование и установку.

ПРИНЦИП ДЕЙСТВИЯ И КОНСТРУКТИВНЫЕ ОСОБЕННОСТИ

Расходомер жидкости ЭМИС-ПЛАСТ 220, (см. рис. 1) состоит из первичного преобразователя (1) и электронного преобразователя (2).

Первичный преобразователь стандартного исполнения конструктивно представляет собой измерительную камеру с подводным и отводящим патрубками. Проходя через измерительный тракт счетчика, измеряемая среда заставляет вращаться лопасти измерительного механизма, скорость вращения которого зависит от объемного расхода среды. Скорость вращения механизма магнитно-индуктивным способом передается в блок электронного преобразователя.

Электронный преобразователь осуществляет обработку этого сигнала: вычисление значения объема расхода среды и формирование выходных сигналов счетчика, а также отображение информации на индикаторе. Корпус электронного преобразователя имеет две крышки для доступа к индикатору и электронному блоку, а также четыре отверстия для установки кабельных вводов.

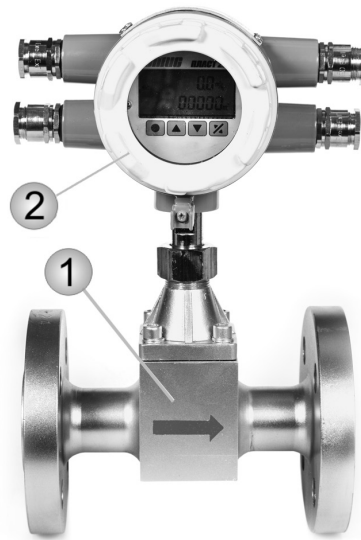


Рисунок 1. Расходомер жидкости ЭМИС-ПЛАСТ 220

ОСОБЕННОСТИ И ПРЕИМУЩЕСТВА

- Встроенный счетчик-индикатор суммарного расхода позволяет использовать счетчик жидкостей ЭМИС-ПЛАСТ 220 без внешних вычислительных и накопительных устройств, что уменьшает затраты на покупку оборудования.
- Автономное питание, обеспечиваемое за счет встроенного аккумулятора, позволяет использовать расходомер-счетчик в местах, где отсутствуют внешние источники питания в течение 3-х лет, а также гарантирует работу расходомера при возникновении внештатных ситуаций.
- Сенсор расходомера надежно защищен от механических загрязнений и замазывания, что повышает надежность работы прибора.
- Не требует настройки под измеряемую среду и условия применения, что обеспечивает удобство его использования.
- Съемный сенсор позволяет проводить профилактические работы без демонтажа проточной части расходомера, что уменьшает время и снижает расходы на обслуживание.
- Возможно рудничное исполнение.

ДИАПАЗОНЫ РАСХОДОВ

В таблице 1 указаны диапазоны измерения для воды при температуре +20°C.

Измерение объема и расхода с нормированной погрешностью обеспечивается при условии, что расход измеряемой среды лежит в пределах номинального диапазона,

указанного в таблице 1. Внутренний диаметр проточной части отличен от условного Ду и зависит от диапазона расхода счетчика.

Эксплуатация счетчика при расходах, превышающих максимально допустимый диапазон, не допускается.

Таблица 1. Диапазоны расходов

| Ду трубопровода, мм | Ду проточной части прибора, мм | Диапазон расхода при различных значениях допустимой относительной погрешности, м³/ч | | | | | | | |
|---------------------|--------------------------------|---|-------|-------|-------|-------|-------|-------|-------|
| | | 0,5% | | 1% | | 1,5% | | 2,5% | |
| | | Q min | Q max | Q min | Q max | Q min | Q max | Q min | Q max |
| 008 | * | 0,1 | 0,5 | 0,15 | 0,7 | 0,1 | 0,8 | 0,08 | 0,8 |
| 015 | * | 0,15 | 0,75 | 0,2 | 1 | 0,15 | 1,5 | 0,12 | 1,5 |
| 020 | 10 | 0,3 | 0,5 | 0,3 | 1,5 | 0,3 | 3 | 0,2 | 4 |
| 025 | 14 | 1 | 5 | 1 | 5 | 0,6 | 6 | 0,5 | 7 |
| 040 | 24 | 3 | 15 | 3 | 15 | 2 | 15 | 1,5 | 15 |
| 050 | 30 | 4 | 20 | 4 | 20 | 2,5 | 25 | 2 | 25 |
| 065 | 50 | - | - | 6 | 50 | 6 | 60 | 4 | 50 |
| 080 | 65 | - | - | 10 | 80 | 10 | 100 | 6 | 100 |
| 100 | 90 | - | - | 30 | 200 | 20 | 200 | 18 | 250 |
| 150 | 110 | - | - | 50 | 300 | 40 | 400 | 30 | 400 |
| 200 | 154 | - | - | 100 | 500 | 60 | 600 | 70 | 700 |
| 250 | 250 | - | - | 200 | 1000 | 150 | 1500 | 120 | 1500 |
| 300 | 280 | - | - | 300 | 1500 | 250 | 2000 | 150 | 2000 |

* – предоставляется по запросу

ЭЛЕКТРОПИТАНИЕ

В качестве основного источника питания применяется встроенный электрохимический элемент типа LS26500 напряжением 3,6 В. При работе от него счетчик осуществляет подсчет объема и расхода, но не генерирует выходные сигналы (кроме визуальной индикации).

При подключении/восстановлении внешнего питания работа счетчика восстанавливается в полном объеме. Электрическое питание выходных сигналов осуществляется от источника постоянного тока напряжением 24 В.

СХЕМЫ ПОДКЛЮЧЕНИЯ

Таблица 2. Варианты подключения преобразователя

| Наименование подключения | Используемые зажимы |
|--|---------------------|
| Подключение по импульсному выходному сигналу | 1, 2, 3 |
| Подключение по цифровому выходному сигналу | 1, 3, 4, 5 |
| Подключение по аналоговому выходному сигналу | 1, 3, 6, 7 |

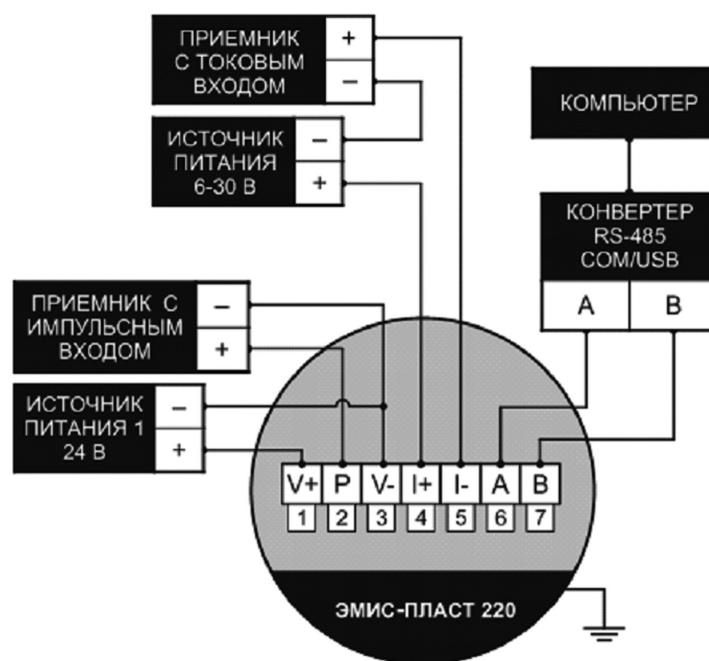


Рисунок 2. Схемы подключения преобразователя и расположение зажимов клеммной колодки

Индикатор

Индикатор отображает следующие данные:

- Расход, м³/ч;
- Частота вращения крыльчатки, Гц;
- Сумматор, м³;

- Расширенный сумматор: старшие разряды, м³;
- Расширенный сумматор: младшие разряды, м³;
- Параметры настройки (K1 - K25).

МОНТАЖ И НАСТРОЙКА

- Счетчик может устанавливаться на горизонтальном, вертикальном или наклонном участках трубопровода. При этом оптимальным является монтаж счетчика на горизонтальном участке трубопровода.
- Счетчик следует устанавливать так, чтобы его рабочая полость всегда была заполнена измеряемой жидкостью и в полости исключалось скопление газа и твердых механических частиц.
- Перед счетчиком и после него должен быть прямолинейный участок длиной не менее 10 (десяти) и 5 (пяти) диаметров условного прохода соответственно.
- Средняя наработка на отказ преобразователей, с учетом технического обслуживания, регламентируемого руководством по эксплуатации, должна составлять не менее 50000 ч.
- Средний срок службы преобразователя не менее 8 лет.

ГАБАРИТНЫЕ РАЗМЕРЫ

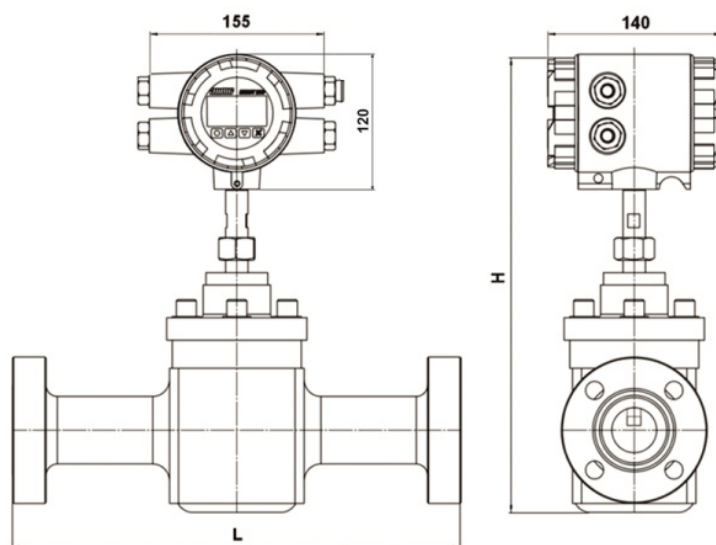


Рисунок 3. Габаритные размеры преобразователей

Таблица 3. Габаритные размеры и масса преобразователей

| Типоразмер | Рабочее давление, МПа | L*2, мм | | H*3, мм | | H1*3, мм | | Масса*4, кг |
|------------|-----------------------|-------------------------|-----|---------------------------|-----|---------------------------|-----|-------------|
| | | Исполнение по материалу | | Исполнение по температуре | | Исполнение по температуре | | |
| | | Ст | Н | 80 | 150 | 80 | 150 | |
| 08 | 1,6 - 2,5 | 180 | 150 | 310 | 352 | 230 | 272 | 4,5 |
| 15 | 1,6 - 2,5 | 180 | 150 | 315 | 357 | 235 | 277 | 4,5 |
| | 4,0 | 180 | 150 | 315 | 357 | 235 | 277 | 5,5 |
| | 6,3 | 180 | 150 | 320 | 362 | 240 | 282 | 6 |
| 20 | 1,6 - 4,0 | 225 | 150 | 320 | 362 | 240 | 282 | 8 |
| | 6,3 | 225 | 150 | 334 | 376 | 254 | 296 | 10 |
| | 42 | 225 | 240 | 360 | 402 | 280 | 322 | 12,3 |
| 25 | 1,6 - 4,0 | 270 | 200 | 350 | 392 | 270 | 312 | 12 |
| | 6,3 | 270 | 200 | 363 | 405 | 283 | 325 | 14 |
| | 25 | 270 | 240 | 365 | 407 | 285 | 327 | 17 |
| | 42 | 350 | 270 | 370 | 412 | 290 | 332 | 17 |
| 40 | 1,6 - 4,0 | 300 | 200 | 375 | 417 | 295 | 337 | 14 |
| | 6,3 | 300 | 200 | 385 | 427 | 305 | 347 | 16 |
| | 16 | *1 | 350 | *1 | *1 | *1 | *1 | 27 |
| 50 | 25 | 350 | 350 | 390 | 432 | 310 | 352 | 27 |
| | 1,6 - 2,5 | 300 | 250 | 385 | 427 | 305 | 347 | 15 |
| | 4,0 | 300 | 250 | 385 | 427 | 305 | 347 | 15,8 |
| | 6,3 | 300 | 250 | 393 | 435 | 313 | 355 | 16 |
| 65 | 25 | 320 | 280 | 410 | 452 | 330 | 372 | 32 |
| | 1,6 | 300 | 240 | 405 | 447 | 325 | 367 | 15 |
| | 2,5 | 300 | 240 | 405 | 447 | 325 | 367 | 15 |
| | 4,0 | 300 | 240 | 405 | 447 | 325 | 367 | 19 |
| | 6,3 | 300 | 240 | 415 | 457 | 335 | 377 | 23 |
| | 25 | 350 | 350 | 435 | 477 | 355 | 397 | 42,5 |
| 80 | 42 | 350 | 350 | 445 | 487 | 365 | 407 | 60 |
| | 1,6 | 350 | 240 | 410 | 452 | 330 | 372 | 25 |
| | 2,5 | 350 | 250 | 410 | 452 | 330 | 372 | 30,8 |
| | 4,0 | 300 | 250 | 410 | 452 | 330 | 372 | 30,8 |
| | 6,3 | 300 | 250 | 420 | 462 | 340 | 382 | 37,14 |
| | 25 | 300 | 300 | 445 | 487 | 365 | 407 | 54,5 |
| 100 | 42 | 400 | 400 | 465 | 507 | 385 | 427 | 103 |
| | 1,6 - 2,5 | 350 | 250 | 440 | 482 | 360 | 402 | 24 |
| 150 | 25 | 350 | 350 | 480 | 522 | 400 | 442 | 82 |
| | 1,6 | 350 | 300 | 472 | 514 | 392 | 434 | 24 |
| 200 | 2,5 | 350 | 300 | 480 | 522 | 400 | 442 | 50 |
| | 1,6 | 350 | 350 | 515 | 557 | 435 | 477 | 70 |
| 250 | 2,5 | 350 | 350 | 525 | 567 | 445 | 487 | 50 |
| | 1,6 | 400 | 400 | 603 | 645 | 523 | 565 | 70 |
| 300 | 2,5 | *1 | 400 | 613 | 655 | 533 | 575 | 80 |
| | 1,6 | 450 | 450 | 656 | 698 | 576 | 618 | 95 |
| | 2,5 | 450 | 450 | 668 | 710 | 588 | 630 | 95 |

*1 – предоставляется по запросу; *2 – для исполнения Фр размер L определяется типоразмером фланцев счетчика; *3 – для исполнения Фр предоставляется по запросу; *4 – для исполнения РВ предоставляется по запросу.

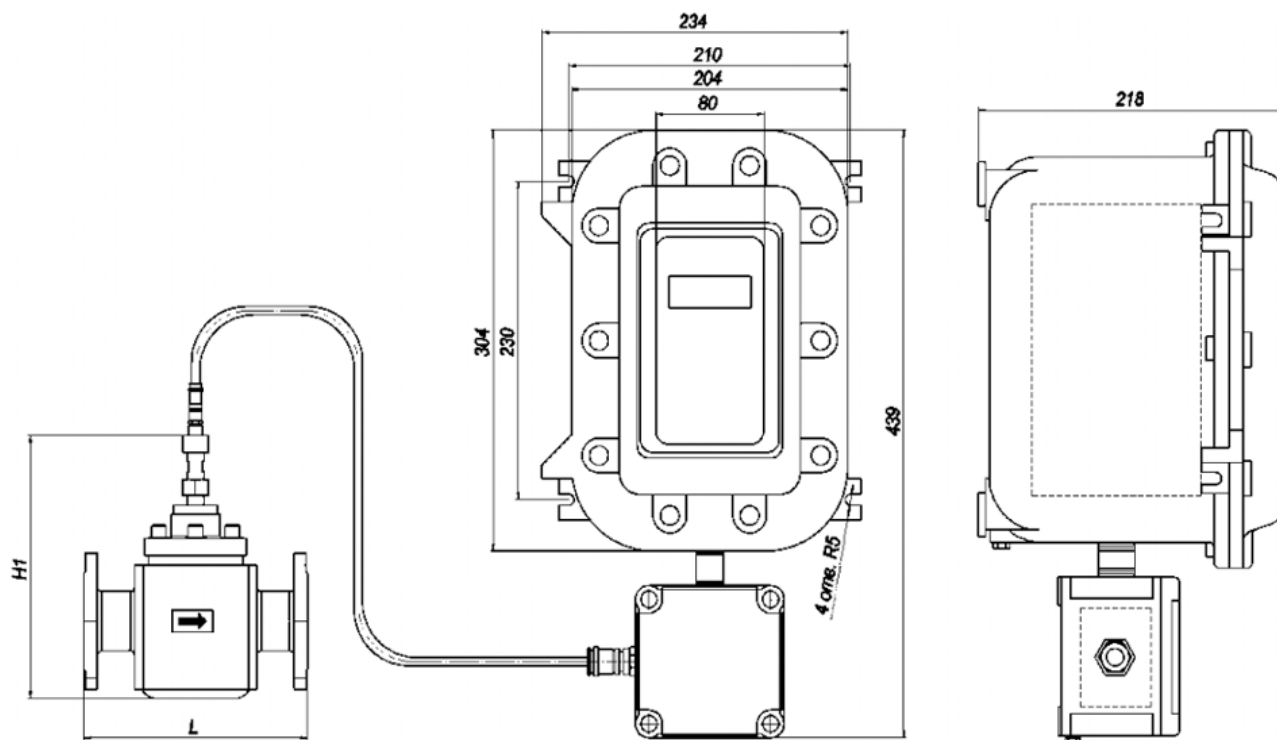


Рисунок 4. Рудничное исполнение

КОМПЛЕКТ ПОСТАВКИ

Таблица 4. Комплект поставки ЭМИС-ПЛАСТ 220

| № | Наименование | Кол-во | Примечание |
|---|---|--------|----------------------------|
| 1 | Счетчик ЭМИС-ПЛАСТ 220 | 1 шт. | Исполнение согласно заказу |
| 2 | Паспорт ЭП-220.000.000.000.00 ПС | 1 экз. | |
| 3 | Руководство по эксплуатации ЭП-220.000.000.000.00 РЭ | 1 экз. | |
| 4 | Методика поверки ЭП-220.000.000.000.00 МП | 1 экз. | |
| 5 | Комплект монтажных частей (фланцы, прокладки, болты, гайки, шайбы) ЭМИС-ПЛАСТ 220-КМЧ | | По заказу |
| 6 | Монтажная технологическая вставка ЭМИС-ВЕКТА ВТ220 | | По заказу |
| 7 | Фильтр серии ЭМИС-ВЕКТА | | По заказу |
| 8 | Блок питания серии ЭМИС-БРИЗ | | По заказу |

ПОВЕРКА

Методика первичной и периодических поверок преобразователя включена в комплект поставки счетчика ЭМИС-ПЛАСТ 220.

Интервал между поверками – 4 года.

ГАРАНТИЙНЫЕ ОБЯЗАТЕЛЬСТВА

Гарантийный срок – 12 месяцев со дня ввода в эксплуатацию, но не более 18 месяцев со дня изготовления.

КАРТА ЗАКАЗА

| Код | Значение |
|---|---|
| 1 | Уровень взрывозащиты |
| - | без взрывозащиты (стандартное исполнение) |
| Bn | взрывозащита вида 1ExdIIBT3/T6X |
| PB | рудничное исполнение PB ExdI |
| X | спец. заказ |
| 2 | Исполнение проточной части |
| - | стандартное исполнение |
| X | спец. заказ |
| 3 | Диаметр условного прохода |
| 008 | Ду = 8 мм |
| 015 | Ду = 15 мм |
| 020 | Ду = 20 мм |
| 025 | Ду = 25 мм |
| 040 | Ду = 40 мм |
| 050 | Ду = 50 мм |
| 065 | Ду = 65 мм |
| 080 | Ду = 80 мм |
| 100 | Ду = 100 мм |
| 150 | Ду = 150 мм |
| 200 | Ду = 200 мм |
| 250 | Ду = 250 мм |
| 300 | Ду = 300 мм |
| X | спец. заказ |
| 4 | Диапазон расхода |
| - | стандартный |
| X | спец. заказ |
| 5 | Материал проточной части |
| СТ | углеродистая сталь Сталь 20 |
| Н | нержавеющая сталь SS304 |
| Н2 | нержавеющая сталь SS316 |
| X | спец. заказ |
| 6 | Материал крыльчатки измерительного механизма |
| - | сталь коррозионно-стойкая жаропрочная 12Х13 |
| Фт | фторкаучук |
| X | спец. заказ |
| 7 | Допустимое давление среды |
| 1,6 | максимальное давление – 1,6 МПа |
| 2,5 | максимальное давление – 2,5 МПа |
| 4 | максимальное давление – 4,0 МПа |
| 6,3 | максимальное давление – 6,3 МПа |
| 16 | максимальное давление – 16 МПа |
| 25 | максимальное давление – 25 МПа |
| 42 | максимальное давление – 42 МПа |
| X | спец. заказ |
| 8 | Допустимая температура среды |
| 80 | 0 ... +80 °С |
| 150* | 0 ... +150 °С |
| X | спец. заказ |
| * - по предварительному согласованию; для материала крыльчатки исполнения Фт максимальная температура измеряемой среды не должна превышать 100 °С | |
| 9 | Выходные сигналы |
| - | импульсный выходной сигнал + цифровой сигнал стандарта RS-485 |
| A | дополнительный токовый выходной сигнал (4–20 мА) |
| X | спец. заказ |
| 10 | Класс точности |
| 0,5 | класс точности 0,5 |
| 1 | класс точности 1 |
| 1,5 | класс точности 1,5 |
| 2,5 | класс точности 2,5 |
| X | спец. заказ |
| 11 | Счетчик индикатор |
| - | счетчик-индикатор с базовым набором функций |
| X | спец. заказ |
| 12 | Присоединение к трубопроводу |
| - | фланцевое |
| ФР | фланцевое расширение |
| X | спец. заказ |
| 13 | Поверка |
| - | заводская калибровка по 5 точкам, тест на давление (на технологические нужды) |
| ГП | государственная поверка (для коммерческого учета) |

ПРИМЕР ОБОЗНАЧЕНИЯ ПРИ ЗАКАЗЕ: ЭМИС-ПЛАСТ 220-ВН-050-Н-6,3-80-А-1-ФР-ГП (ЭМИС-ПЛАСТ 200.КМЧ).

Для правильного подбора оборудования заполните опросный лист на сайте www.emis-kip.ru

ЭМИС-ДИО 230

Высокоточный роторный расходомер жидкостей



Роторный расходомер ЭМИС-ДИО 230 разработан для измерения расхода нефтепродуктов, битума, дизельного топлива, мазута и других жидкостей вязкостью 0,3 до 20000 мПа·с, для которых необходима высокая точность измерений. Применяется на предприятиях топливно-энергетического комплекса и других отраслях промышленности.

КРАТКИЕ ТЕХНИЧЕСКИЕ ХАРАКТЕРИСТИКИ

Измеряемые среды:

- жидкости вязкостью от 0,8 мПа·с до 20000 мПа·с (керосин, вода, дизельное топливо, неочищенная нефть, битум, сверхвязкие жидкости);
- жидкости вязкостью до 0,8 мПа·с (сжиженный газ, бензин).

Типоразмеры:

8; 15; 25; 40; 50; 80; 100; 150; 200; 250; 300; 400 мм.

Минимальное избыточное давление измеряемой среды: 0,4 МПа.

Избыточное давление среды: 1,6; 2,5; 4; 6,4 МПа.

Температура окружающей среды:

-40°C ... +70°C.

Температура измеряемой среды:

- Исполнение «80»: -20 ... +80°C;
- Исполнение «150»: +80 ... +150°C;
- Исполнение «250»: +150 ... +250°C.

Погрешность измерения расхода:

по импульсному и цифровому выходным сигналам и по индикатору составляют:

- ±0,25 % для счетчиков класса 0,25;
- ±0,5 % для счетчиков класса 0,5.

Выходные сигналы:

- импульсный;
- аналоговый токовый 4–20 мА;
- цифровой на базе протокола Modbus RTU, интерфейс RS-485.

Взрывозащита:

«Вн» - взрывонепроницаемая оболочка типа 1ExdIIС(T2-T6)Х по ГОСТ Р 51330.1.

Пылевлагозащита: IP65.

Интервал между поверками: 1 год.

Внесен в Госреестр средств измерений под № 38302-08, свидетельство № 32305.

Сертификат соответствия № РОСС RU.ГБ06.В.00294.

ПРИНЦИП ДЕЙСТВИЯ И КОНСТРУКТИВНЫЕ ОСОБЕННОСТИ

На рисунке 1 представлен счетчик ЭМИС-ДИО 230. Счетчик состоит из первичного преобразователя (1) и электронного преобразователя (2). Первичный преобразователь, изображенный на рисунке 2, представляет собой измерительную камеру с подводящим и отводящим патрубками и фланцами для монтажа на трубопровод. В измерительной камере расположены два спиралевидных ротора (2), приводимые во вращение потоком измеряемой жидкости. Каждый оборот роторов соответствует прохождению фиксированного объема жидкости через измерительную камеру (1).

Узел регистрации вращения обеспечивает формирование первичного электрического сигнала, содержащего информацию о вращении роторов.

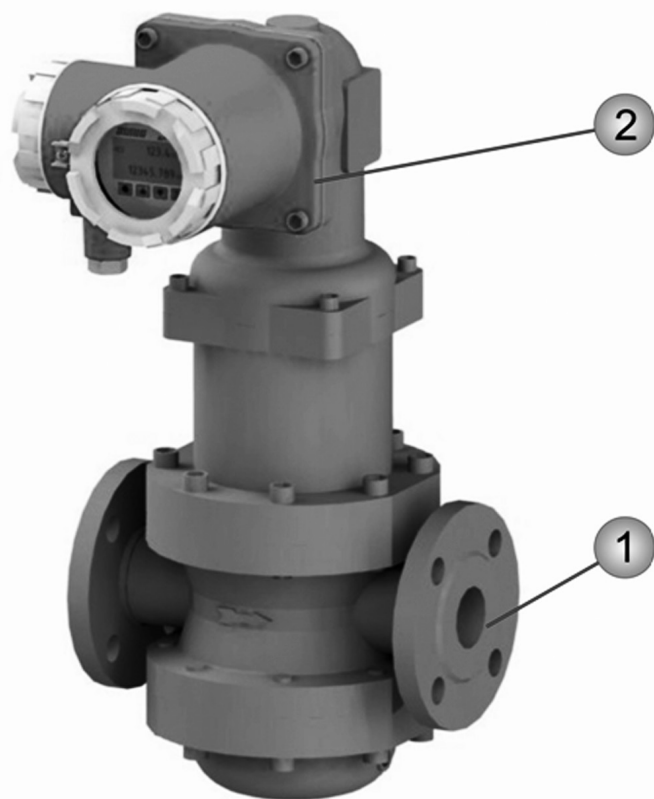


Рисунок 1. Внешний вид счетчика

Первичный сигнал передается в электронный преобразователь, размещенный непосредственно на первичном преобразователе или отдельно от него. Электронный преобразователь осуществляет обработку первичного сигнала, вычисление значения объема и расхода среды и формирование выходных сигналов счетчика, а также отображение информации на индикаторе (для исполнения СИ).

Корпус электронного преобразователя имеет две крышки для доступа к индикатору и электронному блоку, а также два отверстия для установки кабельных вводов. Встроенный индикатор отображает следующие данные:

- расход, м³/ч;
- объем жидкости, прошедшей через счетчик с момента первого включения счетчика, м³;
- объем жидкости, прошедшей через счетчик с момента последнего обнуления, м³;
- частота вращения роторов.

Емкость сумматоров составляет 10 000 000 единиц.

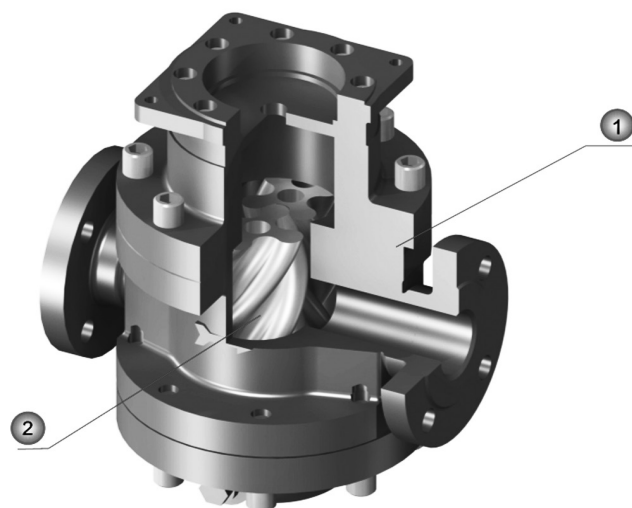


Рисунок 2. Конструкция первичного преобразователя

ОСОБЕННОСТИ И ПРЕИМУЩЕСТВА

- Широкий динамический диапазон по типоразмерному ряду.
- Встроенный индикатор расхода.
- Отсутствуют требования к обеспечению прямых участков до и после места установки и ориентации расходомера.
- Измерение расхода в широком диапазоне вязкостей жидкости позволяют использовать расходомер жидкостей ЭМИС-ДИО 230 даже при изменении параметров среды.
- Высокая точность измерения расхода обеспечивает максимальный контроль за технологическим процессом и снижение вероятности ошибки при коммерческих операциях слива/налива, перекачки и потребления.
- Встроенный источник питания обеспечивает измерение и сохранность измеренных значений при возникновении внештатных ситуаций.
- Более низкие потери давления по сравнению с другими типами объемных расходомеров в том числе с кориолисовыми расходомерами позволяют проводить высокоточное измерение расхода с меньшими затратами на электроэнергию и нагрузкой на насосное оборудование.
- Поверка и калибровка счетчика может проводиться на жидкостях различной вязкости, в том числе и на воде, что позволяет существенно снизить затраты на проведение поверки.
- Уникальная конструкция спиралевидных поджимных роторов уменьшает вероятность заклинивания.

ДИАПАЗОНЫ РАСХОДОВ

Таблица 1. Диапазоны расходов для счетчиков исполнения по материалу Ст и Н1; температурный диапазон измеряемой среды -20 ... +80°C, +80 ... +150°C; класс точности 0,5 и 0,25

| Ду, мм | Полный диапазон расходов, м³/ч | Диапазон расходов с нормированной погрешностью, м³/ч | | | | | | | | | | Цена импульса, л/имп |
|--------|--------------------------------|--|----------|---------------|----------|--------------------------------------|----------|----------------|-----------|----------------------|-----------|----------------------|
| | | 0,32–0,8 мПа·с | | 0,8–2 мПа·с | | 2–5 мПа·с, 5–400 мПа·с | | 400–2000 мПа·с | | 2000–20000 мПа·с | | |
| | | бензин, сжиженный газ | | керосин, вода | | дизельное топливо, неочищенная нефть | | битум | | сверхвязкие жидкости | | |
| | | 0,5 | 0,25 | 0,5 | 0,25 | 0,5 | 0,25 | 0,5 | 0,25 | 0,5 | 0,25 | |
| 008 | 0,009-0,35 | 0,06-0,3 | 0,10-0,3 | 0,05-0,3 | 0,07-0,3 | 0,03-0,3 | 0,06-0,3 | 0,03-0,27 | 0,06-0,27 | 0,03-0,24 | 0,06-0,24 | 0,001 |
| 015A | 0,025-0,9 | 0,2-0,8 | 0,27-0,8 | 0,1-0,8 | 0,2-0,8 | 0,08-0,8 | 0,16-0,8 | 0,08-0,7 | 0,16-0,7 | 0,08-0,6 | 0,15-0,6 | 0,001 |
| 015B | 0,03-1,1 | 0,25-1 | 0,33-1 | 0,2-1 | 0,25-1 | 0,1-1 | 0,2-1 | 0,1-0,9 | 0,2-0,9 | 0,1-0,8 | 0,2-0,8 | 0,001 |
| 015B | 0,15-4,5 | 0,6-3 | - | 0,4-4 | - | 0,4-4 | - | 0,3-2,4 | - | 0,3-2,4 | - | 0,001 |
| 025A | 0,2-6,5 | 1,5-6 | 1,2-6 | 1,2-6 | 1,5-6 | 0,6-6 | 1,2-6 | 0,5-5,4 | 1,2-5,4 | 0,6-5 | 1,2-5 | 0,01 |
| 025B | 0,3-11 | 3-8 | - | 1,5-10 | - | 1-10 | - | 1-8 | - | 1-6 | - | 0,01 |
| 040 | 0,8-28 | 8-20 | 8-20 | 2,7-22 | 5,5-22 | 2,5-25 | 4,4-22 | 2,1-18 | 4,2-18 | 1,5-12 | 3-12 | 0,01 |
| 050 | 1,2-44 | 9-36 | 15-36 | 4,5-36 | 9-36 | 4-40 | 7,2-36 | 2,8-24 | 6-24 | 2,2-18 | 4,5-18 | 0,01 |
| 080 | 3-100 | 20-80 | 32-80 | 10-80 | 20-80 | 9-90 | 16-80 | 6,5-56 | 14-56 | 5-40 | 10-40 | 0,1 |
| 100 | 4-110 | 25-100 | 40-100 | 13-100 | 25-100 | 12-100 | 20-100 | 8,5-72 | 18-72 | 6,5-54 | 14-54 | 0,1 |
| 150 | 8-280 | 55-225 | 88-220 | 31-250 | 57-225 | 25-250 | 44-220 | 18-150 | 38-150 | 12-100 | 25-100 | 0,1 |
| 200 | 15-440 | 90-360 | 150-360 | 50-400 | 90-360 | 40-400 | 72-360 | 28-240 | 53-210 | 20-160 | 40-160 | 0,1 |
| 250 | 20-650 | 135-540 | 180-540 | 68-540 | 135-540 | 60-600 | 108-540 | 42-360 | 90-360 | 30-240 | 60-240 | 0,1 |
| 300 | 30-1100 | 220-900 | 300-900 | 112-900 | 225-900 | 100-1000 | 180-900 | 70-600 | 150-600 | 54-450 | 113-450 | 0,1 |
| 400 | 90-1700 | 400-1600 | 550-1600 | 200-1600 | 400-1600 | 180-1800 | 320-1600 | 130-1100 | 275-1100 | 90-750 | 180-750 | 0,1 |

*В обозначении Ду используются буквенные индексы «А», «Б», «В», которые обозначают разные диапазоны измерений объемных расходов, при одинаковом значении Ду.

Таблица 2. Диапазоны расходов для счетчиков исполнения по материалу Н2; температурный диапазон измеряемой среды -20 ... +80°C; класс точности 0,5 и 0,25

| Ду, мм | Полный диапазон расходов, м³/ч | Диапазон расходов с нормированной погрешностью, м³/ч | | | | | | | | | | Цена импульса, л/имп |
|--------|--------------------------------|--|---------|---------------|---------|--------------------------|---------|----------------|---------|----------------------|---------|----------------------|
| | | 0,32 – 0,8 мПа·с | | 0,8 – 2 мПа·с | | 2 – 5 мПа·с | | 400–2000 мПа·с | | 2000–20000 мПа·с | | |
| | | бензин, сжиженный газ | | керосин | | дизельное топливо, нефть | | битум | | сверхвязкие жидкости | | |
| | | 0,5 | 0,25 | 0,5 | 0,25 | 0,5 | 0,25 | 0,5 | 0,25 | 0,5 | 0,25 | |
| 015 | 0,2-6,5 | 0,75-3 | - | 0,75-3 | - | 0,6-3 | - | 0,6-3 | - | 0,5-2,5 | - | 0,001 |
| 025 | 0,3-11 | 2-8 | - | 2-8 | - | 1,6-8 | - | 1,2-6 | - | 1-5 | - | 0,01 |
| 040 | 0,8-28 | 6-24 | 8-24 | 6-24 | 8-24 | 4,8-24 | 6-24 | 3,6-18 | 4-16 | 2,4-12 | 2,5-10 | 0,01 |
| 050 | 1,2-44 | 9-36 | 12-36 | 9-36 | 12-36 | 7,2-36 | 9-36 | 4,8-24 | 5,5-22 | 3,6-18 | 4-16 | 0,01 |
| 080 | 3-100 | 20-80 | 27-80 | 20-80 | 27-80 | 16-80 | 20-80 | 12-56 | 12-48 | 8-40 | 9-36 | 0,1 |
| 100 | 4-110 | 25-100 | 34-100 | 25-100 | 34-100 | 20-100 | 25-100 | 15-75 | 15-60 | 11-54 | 11-45 | 0,1 |
| 150 | 8-280 | 55-220 | 75-220 | 55-220 | 75-220 | 45-220 | 55-220 | 30-150 | 35-135 | 20-100 | 23-90 | 0,1 |
| 200 | 15-440 | 90-360 | 120-360 | 90-360 | 120-360 | 72-360 | 90-360 | 43-210 | 50-200 | 32-160 | 38-150 | 0,1 |
| 250 | 20-650 | 135-540 | 180-540 | 135-540 | 180-540 | 108-540 | 135-540 | 72-360 | 90-360 | 48-240 | 60-240 | 0,1 |
| 300 | 30-1100 | 225-900 | 300-900 | 225-900 | 300-900 | 180-900 | 225-900 | 120-600 | 150-600 | 90-450 | 113-450 | 0,1 |

Таблица 3. Диапазоны расходов для счетчиков исполнения по материалу Н2; температурный диапазон измеряемой среды +80 ... +150 °С; класс точности 0,5 и 0,25

| Ду | Полный диапазон, м³/ч | Диапазон расходов с нормированной погрешностью, м³/ч | | | | | | | | | | Цена импульса, л/имп |
|-----|-----------------------|--|---------|--------------|---------|----------------|---------|------------------|---------|----------------------|---------|----------------------|
| | | 2 – 5 мПа·с | | 5 – 50 мПа·с | | 50 – 400 мПа·с | | 400 – 2000 мПа·с | | 2000 – 20000 мПа·с | | |
| | | дизельное топливо | | нефть | | нефть | | битум | | сверхвязкие жидкости | | |
| | | 0,5 | 0,25 | 0,5 | 0,25 | 0,5 | 0,25 | 0,5 | 0,25 | 0,5 | 0,25 | |
| 40 | 0,8-28 | 5,6-22,5 | 7-20 | 5,6-22,5 | 7-20 | 5,6-22,5 | 7-20 | 4-15 | 4-12 | 3-12 | 3,5-10 | 0,01 |
| 50 | 1,2-44 | 9-36 | 10-32 | 9-36 | 10-32 | 9-36 | 10-32 | 4,5-22 | 7-20 | 4,5-18 | 6-18 | 0,01 |
| 80 | 3-100 | 20-80 | 25-75 | 20-80 | 25-75 | 20-80 | 25-75 | 12-48 | 13-40 | 9-36 | 10-30 | 0,1 |
| 100 | 4-110 | 25-100 | 30-90 | 25-100 | 30-90 | 25-100 | 30-90 | 15-60 | 17-50 | 11-45 | 14-40 | 0,1 |
| 150 | 8-280 | 45-220 | 75-220 | 45-220 | 75-220 | 45-220 | 75-220 | 35-135 | 34-100 | 23-90 | 27-80 | 0,1 |
| 200 | 15-440 | 90-360 | 120-360 | 90-360 | 120-360 | 90-360 | 120-360 | 50-200 | 54-160 | 38-150 | 43-130 | 0,1 |
| 250 | 20-650 | 135-540 | 180-540 | 135-540 | 180-540 | 135-540 | 180-540 | 90-360 | 120-360 | 60-240 | 80-240 | 0,1 |
| 300 | 30-1100 | 225-900 | 300-900 | 225-900 | 300-900 | 225-900 | 300-900 | 150-600 | 200-600 | 113-450 | 150-450 | 0,1 |

Таблица 4. Диапазоны расходов для счетчиков исполнения по материалу Н2; температурный диапазон измеряемой среды от +150 ... +250 °С; класс точности 0,5 и 0,25

| Ду | Полный диапазон, м³/ч | Диапазон расходов с нормированной погрешностью, м³/ч | | | | | | | | | | Цена им-пульса, л/имп |
|-----|-----------------------|--|---------|--------------|---------|----------------|---------|------------------|--------|----------------------|--------|-----------------------|
| | | 2 – 5 мПа·с | | 5 – 50 мПа·с | | 50 – 400 мПа·с | | 400 – 2000 мПа·с | | 2000 – 20000 мПа·с | | |
| | | дизельное топливо | | нефть | | нефть | | битум | | сверхвязкие жидкости | | |
| | | 0,5 | 0,25 | 0,5 | 0,25 | 0,5 | 0,25 | 0,5 | 0,25 | 0,5 | 0,25 | |
| 25 | 0,3-11 | С | С | С | С | С | С | 2-8 | С | С | С | 0,01 |
| 40 | 0,8-28 | 7,5-22,5 | 10-20 | 7,5-22,5 | 10-20 | 7,5-22,5 | 10-20 | 5-15 | 6-12 | 4-12 | 5-10 | 0,01 |
| 50 | 1,2-44 | 12-36 | 16-32 | 12-36 | 16-32 | 12-36 | 16-32 | 7,5-22,5 | 10-20 | 6-18 | 9-18 | 0,01 |
| 80 | 3-100 | 26,7-80 | 35-75 | 26,7-80 | 35-75 | 26,7-80 | 35-75 | 16-48 | 20-40 | 12-36 | 15-30 | 0,1 |
| 100 | 4-110 | 34-100 | 45-90 | 34-100 | 45-90 | 34-100 | 45-90 | 20-60 | 25-50 | 15-45 | 20-40 | 0,1 |
| 150 | 8-280 | 75-220 | 110-220 | 75-220 | 110-220 | 75-220 | 110-220 | 45-135 | 50-100 | 30-90 | 40-80 | 0,1 |
| 200 | 15-440 | 120-360 | 180-360 | 120-360 | 180-360 | 120-360 | 180-360 | 65-200 | 80-160 | 50-150 | 65-130 | 0,1 |

Примечание: С – требует предварительного согласования;

Таблица 5. Диапазоны расходов для счетчиков исполнения по материалу Ст и Н1; температурный диапазон измеряемой среды +150 ... +250 °С; класс точности 0,5 и 0,25

| Ду | Полный диапазон, м³/ч | Диапазон расходов с нормированной погрешностью, м³/ч | | | | | | | | | | Цена импульса, л/имп |
|-----|-----------------------|--|----------|--------------|----------|----------------|----------|------------------|----------|----------------------|----------|----------------------|
| | | 2 – 5 мПа·с | | 5 – 50 мПа·с | | 50 – 400 мПа·с | | 400 – 2000 мПа·с | | 2000 – 20000 мПа·с | | |
| | | дизельное топливо | | нефть | | нефть | | битум | | сверхвязкие жидкости | | |
| | | 0,5 | 0,25 | 0,5 | 0,25 | 0,5 | 0,25 | 0,5 | 0,25 | 0,5 | 0,25 | |
| 25 | 0,2-6,5 | С | С | 0,6-6,5 | С | С | С | 0,6-6 | С | С | С | 0,01 |
| 40 | 0,8-28 | 4,5-22,5 | 5,6-22,5 | 4,5-22,5 | 5,6-22,5 | 4,5-22,5 | 5,6-22,5 | 4,2-18 | 5-15 | 3-12 | 4-12 | 0,01 |
| 50 | 1,2-44 | 7,2-36 | 9-36 | 7,2-36 | 9-36 | 7,2-36 | 9-36 | 6-24 | 7,5-22,5 | 4,5-18 | 5,5-17,5 | 0,01 |
| 80 | 3-100 | 16-80 | 20-80 | 16-80 | 20-80 | 16-80 | 20-80 | 14-56 | 16-48 | 10-40 | 12-36 | 0,01 |
| 100 | 4-110 | 20-100 | 25-100 | 20-100 | 25-100 | 20-100 | 25-100 | 18-72 | 20-60 | 14-54 | 16-48 | 0,01 |
| 150 | 8-280 | 45-220 | 55-220 | 45-220 | 55-220 | 45-220 | 55-220 | 38-150 | 45-135 | 25-100 | 30-90 | 0,01 |
| 200 | 15-440 | 72-360 | 90-360 | 72-360 | 90-360 | 72-360 | 90-360 | 53-210 | 65-200 | 40-160 | 50-150 | 0,01 |
| 250 | 20-650 | 108-540 | 135-540 | 108-540 | 135-540 | 108-540 | 135-540 | 72-360 | 90-360 | 60-240 | 80-240 | 0,01 |
| 300 | 30-1100 | 180-900 | 225-900 | 180-900 | 225-900 | 180-900 | 225-900 | 120-600 | 150-600 | 113-450 | 150-450 | 0,01 |

Примечание: С – требует предварительного согласования

МАТЕРИАЛЫ

Таблица 6. Материалы счетчика

| Детали и сборочные единицы | Материал |
|-------------------------------------|--|
| Корпус первичного преобразователя | Углеродистая сталь (Исполнение СТ и Н1); Нерж. сталь SS316 (Исполнение Н2) |
| Фланцы | Углеродистая сталь (Исполнение СТ и Н1); Нерж. сталь SS316 (Исполнение Н2) |
| Измерительная камера | Чугун серый СЧ25 (Исполнение СТ и Н1); Нерж. сталь SS316 (Исполнение Н2) |
| Роторы | Чугун серый СЧ25 (Исполнение СТ); Нерж. сталь SS304 (Исполнение Н1); Нерж. сталь SS316 (Исполнение Н2) |
| Ось ротора | Сталь коррозионно-стойкая жаропрочная 12Х13 (Исполнение СТ); Нерж. сталь SS316 (Исполнение Н1 и Н2) |
| Прокладки измерительного механизма | Фторопласт PTFE (Исполнение 80 и 150); Спирально-навитая прокладка SS304 (Исполнение 250) |
| Прокладки для уплотнения фланцев | Фторопласт PTFE или сталь |
| Корпус электронного преобразователя | Алюминиевый сплав |

МОНТАЖ И НАСТРОЙКА

- В месте установки счетчика должна отсутствовать сильная вибрация, высокие температуры и сильные магнитные поля. Поэтому не рекомендуется устанавливать счетчик в непосредственной близости от трансформаторов, силовых агрегатов и других механизмов создающих вибрацию и электромагнитные наводки.
- Счетчик не должен устанавливаться в месте напряжения трубопровода и не должен являться опорой трубопровода.
- Рекомендуется предусмотреть защиту от попадания влаги на счетчик.
- Счетчик следует устанавливать в легкодоступных местах. Вокруг счетчика должно быть обеспечено свободное пространство для удобства монтажа и последующего обслуживания.
- Устройство индикации показаний счетчика должно находиться в месте, удобном для считывания данных оператором.
- Ток, потребляемый счетчиком от встроенного элемента, существенно возрастает при повышении температуры корпуса электронного преобразователя. По этой причине целесообразно выбирать место установки счетчика так, чтобы обеспечить минимальную температуру корпуса электронного преобразователя. При прямом солнечном освещении температура корпуса может повышаться на величину до 30 градусов по сравнению с температурой окружающего воздуха, поэтому, если невозможна установка счетчика в тени, необходимо устанавливать солнцезащитный экран.
- Вибрация: Группа V2 по ГОСТ 12997.
- Относительная влажность: не более 95±3% (без конденсации влаги, при температуре 35 °С).
- Устойчивость к воздействию внешнего магнитного поля: до 190 А/м, 50 Гц.
- Средний срок службы преобразователя не менее 8 лет.

ЭЛЕКТРОПИТАНИЕ

Электрическое питание счетчиков осуществляется от внешнего источника питания постоянного тока напряжением 24В. Максимальное напряжение 26,6В. Потребляемая мощность не более 1,2Вт. Пусковой ток 250 мА.

При отсутствии внешнего источника питания работа счетчика обеспечивается от встроенного электрохимического элемента питания типа LS26500 напряжением 3,6 В. При этом выходные сигналы счетчика не функционируют. Для счетчиков до Ду 25 включительно, счетчик производит только инкрементирование значения объема жидкости, прошедшей через счетчик с момента первого включения (расширенного сумматора), в оперативной памяти, т.е. счетчик производит измерения расхода. Для счетчиков с Ду свыше 25 встроенный электрохимический элемент питания обеспечивает только

индикацию накопленного ранее объема и сохранение данных, счетчик не производит измерения расхода. При восстановлении внешнего питания работа счетчика восстанавливается в полном объеме.

Встроенный элемент питания обеспечивает автономную работу счетчика в течение:

- не менее 90 суток при температуре окружающей среды не более +30 °С;
- не менее 30 суток при температуре не более +55 °С.

При постоянном наличии внешнего напряжения питания емкость внутреннего элемента питания не расходуется, при этом срок его годности составляет не менее 10 лет.

При отключении напряжения питания и разряде встроенного элемента питания данные несбрасываемого сумматора сохраняются не менее 10 лет.

СХЕМА ПОДКЛЮЧЕНИЯ

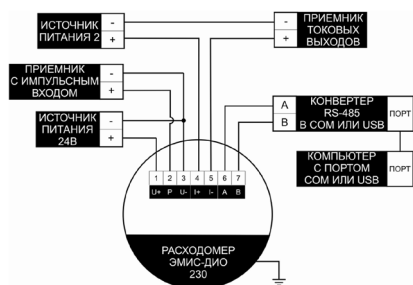


Рисунок 3. Схемы подключения преобразователя и расположение зажимов клеммной колодки

Таблица 7. Пояснение к рисунку 3.

| Вариант подключения | Используемые зажимы |
|--|---------------------|
| Подключение по импульсному выходному сигналу | 1, 2, 3 |
| Подключение по цифровому выходному сигналу | 1, 3, 6, 7 |
| Подключение по аналоговому выходному сигналу | 1, 3, 4, 5 |

ГАБАРИТНЫЕ РАЗМЕРЫ

В зависимости от условного диаметра и температуры измеряемой среды существует два вида исполнения электронного преобразователя счетчика см. рисунок 4, таблица 8.



исполнение А



исполнение Б

Рисунок 4. Внешний вид счетчика

Таблица 8. Пояснение к рисунку 4. Исполнение электронного преобразователя

| Ду, мм | Температура измеряемой среды, °С | |
|-------------|----------------------------------|--------------------|
| | От -20 до +150 °С | От +150 до +250 °С |
| 8 ≤ Ду ≤ 25 | Исполнение А | Исполнение Б |
| Ду > 25 | Исполнение Б | Исполнение Б |

Габаритные и присоединительные размеры зависят от типоразмера.

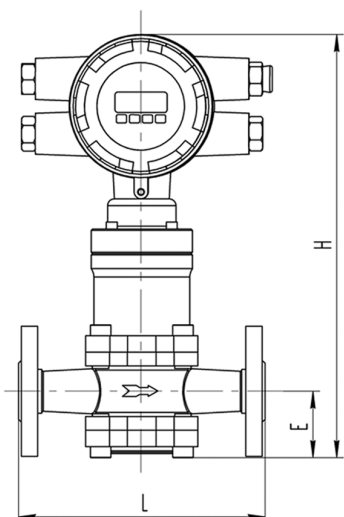


Рисунок 5. Внешний вид счетчика с малыми диаметрами Ду (Ду=8, 15, 25 мм)

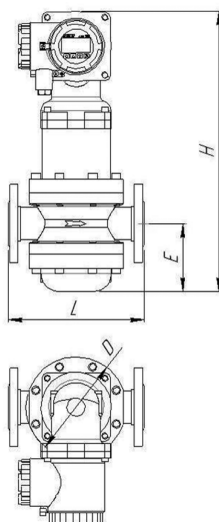


Рисунок 6. Внешний вид счетчика Ду = 40 мм

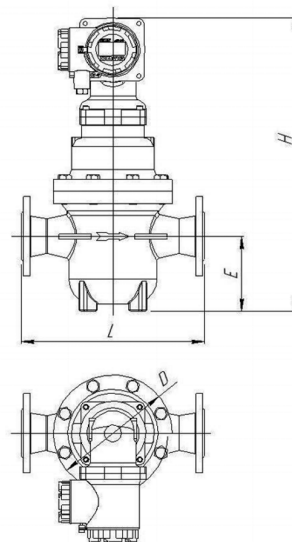


Рисунок 7. Внешний вид счетчика Ду = 50-80 мм

Таблица 9. Пояснение к рисунку 5. Габаритные, присоединительные размеры и масса (Ду = 8, 15, 25 мм)

| Исполнение | L, мм | H*, мм | | E, мм | Масса, кг |
|------------|-------|--------|-----|-------|-----------|
| | | 80 | 150 | | |
| 008 | 150 | 280 | 320 | 47,5 | 7 |
| 015 | 180 | 294 | 334 | 53 | 9 |
| 025 | 200 | 345 | 385 | 75 | 15 |

*- в зависимости от исполнения по температуре

Размеры даны для исполнений по температуре 80 °С и 150 °С и давлению 1,6-4,0 МПа. Габаритные и присоединительные размеры для других исполнений предоставляются по требованию.

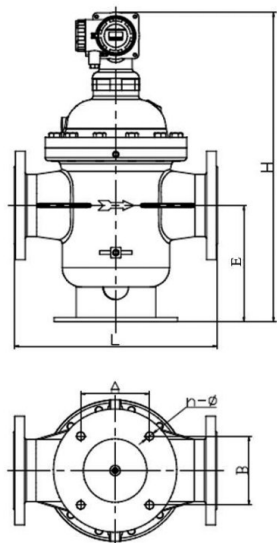


Рисунок 8. Внешний вид счетчика Ду = 100-150 мм

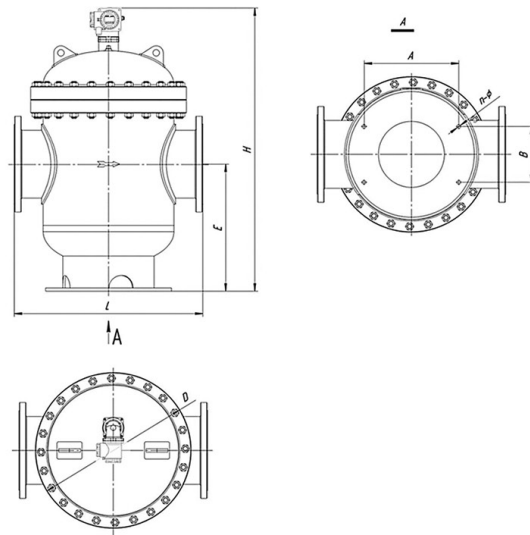


Рисунок 9. Внешний вид счетчика Ду = 200-400 мм*

Таблица 10. Пояснение к рисункам 6, 7, 8, 9. Габаритные, присоединительные размеры и масса (Ду > 25 мм)

| Исполнение | L*1, мм | H*2, мм | | E, мм | D, мм | AxВ, мм | Размер отверстий | Масса, кг |
|------------|---------|---------|------|-------|-------|---------|------------------|-----------|
| | | 80, 150 | 250 | | | | | |
| 040 | 250 | 516 | 641 | 126 | 185 | - | - | 57 |
| 050 | 360 | 596 | 721 | 150 | 235 | - | - | 70 |
| 080 | 400 | 710 | 835 | 222 | 305 | ∅192 | 4-∅10 | 120 |
| 100 | 450 | 752 | 877 | 270 | 325 | 340x215 | 4-∅23 | 150 |
| 150 | 560 | 845 | 970 | 318 | 415 | 450x240 | 4-∅23 | 216 |
| 200 | 700 | 1120 | 1245 | 450 | 530 | 445x200 | 4-∅23 | 502 |
| 250 | 1000 | 1210 | 1335 | 500 | 620 | 524x250 | 4-∅25 | 1205 |
| 300 | 1000 | 1487 | 1612 | 640 | 780 | 645x300 | 4-∅25 | 1808 |
| 400 | 1200 | 1770 | 1895 | 750 | 980 | ∅700 | 6-∅25 | 2200 |

*1 – для исполнений по температуре 80, 150 и давлению 1,6 - 4,0 МПа.
габаритные и присоединительные размеры для других исполнений предоставляются по требованию.

*2 – в зависимости от исполнения по температуре

Примечание: Габаритные и присоединительные размеры, для исполнения с термокожухом и/или на температуру 250 °С, а также для исполнения фланцевого расширенного (ФР), отличаются от приведенных выше и предоставляются по требованию.

КОМПЛЕКТ ПОСТАВКИ

Таблица 11. Комплект поставки ЭМИС-ДИО 230

| № | Наименование | Кол-во | Примечание |
|---|---|--------|----------------------------|
| 1 | Счетчик жидкости роторный «ЭМИС-ДИО 230» | 1 | Исполнение согласно заказу |
| 2 | Паспорт ЭД-230.000.00 ПС | 1 | |
| 3 | Руководство по эксплуатации ЭД-230.00.00.РЭ (включает Методику поверки) | 1 | |
| 4 | Свидетельство о поверке | 1 | |
| 5 | Копии сертификатов об утверждении типа средств измерений | 1 | |
| 6 | CD с каталогом компании | 1 | |
| 1 | Комплект монтажных частей (фланцы, прокладки, болты, гайки, шайбы) ЭМИС-ДИО 230-КМЧ | | По заказу |
| 2 | Монтажная технологическая вставка ЭМИС-ВЕКТА ВТ230 | | По заказу |
| 3 | Фильтр и/или газоотделитель серии ЭМИС-ВЕКТА | | По заказу |
| 4 | Блок питания серии ЭМИС – БРИЗ 60 общепромышленного исполнения | | По заказу |

ПОВЕРКА

Методика первичной и периодических поверок преобразователя включена в руководство по эксплуатации счетчика «ЭМИС-ДИО 230»

Интервал между поверками – 1 год.

ГАРАНТИЙНЫЕ ОБЯЗАТЕЛЬСТВА

Гарантийный срок эксплуатации – 12 месяцев со дня ввода в эксплуатацию, но не более 18 месяцев со дня изготовления.

ЭМИС-ДИО 230Л

Счетчик с овальными роторами



Счетчик предназначен для измерения объема и объемного расхода жидкостей вязкостью до 2000 мПа*с.

Счетчик является упрощенным исполнением роторного расходомера жидкости ЭМИС-ДИО 230, так как обладает более простой конструкцией механизма измерения (овальные шестерни).

Счетчик используется при коммерческом и внутрихозяйственном учете в нефтехимической промышленности, а также на других объектах, где по условиям эксплуатации возможно его применение.

Применяется в качестве счетчика бензина, сжиженного газа, керосина, дизельного топлива (солярки), нефти, мазута и других жидкостей на предприятиях топливноэнергетического комплекса и в различных отраслях промышленности.

КРАТКИЕ ТЕХНИЧЕСКИЕ ХАРАКТЕРИСТИКИ

Измеряемые среды: жидкости вязкостью до 2000 мПа·с.

Типоразмеры: 10; 15; 20; 25; 40; 50; 80; 100; 150; 200 мм.

Избыточное давление среды: 1,6; 2,5; 4; 6,4 МПа.

Температура окружающей среды: -40 ... + 60 °С.

Температура измеряемой среды:

в соответствии с исполнением:

- Исполнение «-» – стандартное, согласно таблицы 2.
- Исполнение «80» – расширенное, согласно таблицы 2.
- Исполнение «ВТ» – высокотемпературное, согласно таблицы 2.

Класс точности: 0,5.

Выходные сигналы*: аналоговый 4-20мА/ импульсный.

Взрывозащита*: «Вн» – взрывонепроницаемая оболочка типа 1ExdIIС(T2-T6)Х по ГОСТ Р 51330.1.

Напряжение питания*: 24 В.

Пылевлагозащита: IP65.

Интервал между поверками: 2 года.

*Для исполнения с выходным сигналом

Внесен в Госреестр средств измерений под № 57045-14, свидетельство № 54743.

Сертификат соответствия № РОСС ТС RUС-RU.ГБ06.В.00298

ПРИНЦИП ДЕЙСТВИЯ И КОНСТРУКТИВНЫЕ ОСОБЕННОСТИ

Счетчик состоит из следующих основных узлов (рисунок 1):

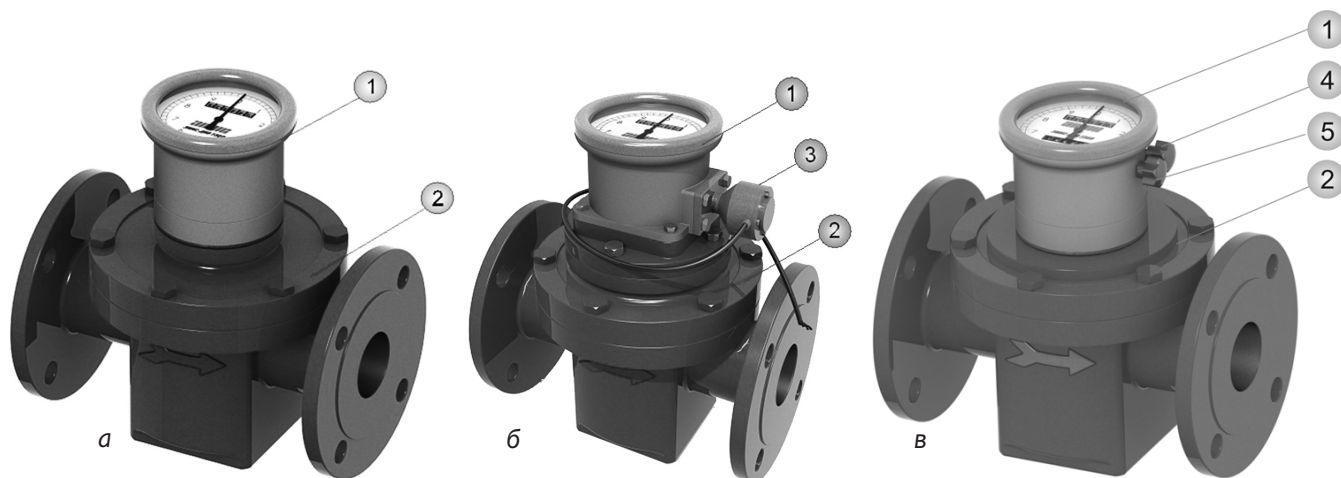


Рисунок 1. Внешний вид счетчиков исполнения а) без выходного сигнала, б) с выходным сигналом, в) со сбрасываемым сумматором.

1 – индикатор; 2 – первичный преобразователь; 3 – модуль выходных сигналов*; 4 – ручка обнуления сбрасываемого сумматора**;
5 – ручка коррекции стрелки **

(* – для исполнения с выходными сигналами, ** – для исполнения со сбрасываемым сумматором)

Первичный преобразователь представляет собой измерительную камеру с подводным и отводящим патрубками и фланцами для монтажа на трубопровод. В измерительной камере расположены две шестерни овальной формы, находящиеся в зацеплении и приводимые во вращение потоком измеряемой жидкости (рисунок 2). Каждый оборот шестерней соответствует прохождению фиксированного объема жидкости через измерительную камеру.

Узел регистрации вращения механически завязан с шестернями и обеспечивает показание текущего и накопленного объема.

Для исполнения с выходным сигналом модуль выходных сигналов (3) формирует электрические сигналы, содержащие информацию о вращении роторов.

Для исполнения со сбрасываемым сумматором, на индикаторе счетчика расположены: ручка обнуления сбрасываемого сумматора (4) и ручка коррекции стрелки (5).

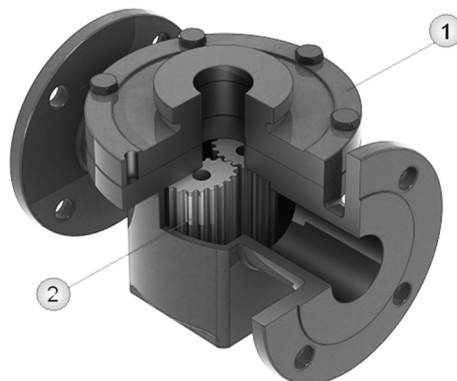


Рисунок 2. Конструкция первичного преобразователя

1 – корпус первичного преобразователя; 2 – овальные шестерни

ОСОБЕННОСТИ И ПРЕИМУЩЕСТВА

- Счетчик может показывать данные накопленного объема жидкости при отсутствии электрического питания, что позволяет эксплуатировать его без дополнительных затрат на проводку кабеля и установку сопряженного оборудования (щитовое оборудование, автоматические выключатели и т.д.)
- Требования к обеспечению прямых участков до и после места установки счетчика жидкостей ЭМИС-ДИО 230Л отсутствуют, поэтому снижаются затраты на подготовку трубопровода.
- Счетчики для измерения расхода жидкости ЭМИС-ДИО 230Л могут устанавливаться как на горизонтальных, так и на вертикальных и наклонных участках трубопровода, упрощая задачу выбора места установки прибора и снижая общую стоимость проекта.
- Применяется на большие Ду (до 200 мм) и высокие давления (до 6,4 МПа), где обыкновенные камерные счетчики использовать не возможно.
- Широкий температурный диапазон измерений (-40 ... +200 °С).
- Измерение расхода в широком диапазоне вязкостей жидкости позволяют использовать счетчик жидкостей ЭМИС-ДИО 230Л даже при изменении параметров среды.
- Проверка и калибровка счетчика может проводиться на жидкостях различной вязкости, в том числе и на воде, что позволяет существенно снизить затраты на проведение поверки.
- Низкая стоимость в сравнении с ЭМИС-ДИО 230, благодаря упрощенной конструкции измерительного механизма.

ДИАПАЗОНЫ РАСХОДОВ

Таблица 1. Диапазоны измерения счетчика, при различных значениях вязкости измеряемой среды

| Ду | Диапазон расходов с нормированной погрешностью 0,5%, м³/ч | | | | | |
|-----|---|---------------|-------------|-------------|----------------|-----------------|
| | <0,3мПа·с | 0,3-0,8 мПа·с | 0,8-2 мПа·с | 2-200 мПа·с | 200-1000 мПа·с | 1000-2000 мПа·с |
| 10 | - | 0,2-0,5 | 0,08-0,5 | 0,05-0,5 | 0,03-0,3 | 0,03-0,2 |
| 15 | - | 0,75-1 | 0,3-1,5 | 0,15-1,5 | 0,1-1,05 | 0,07-0,75 |
| 20 | - | 1,5-3 | 0,4-3 | 0,3-3 | 0,2-2,1 | 0,15-1,5 |
| 25 | 4-6 | 3-6 | 0,8-6 | 0,6-6 | 0,4-4,2 | 0,3-3 |
| 40 | 9-15 | 7,5-15 | 2-15 | 1,5-15 | 1,0-10,5 | 0,7-7,5 |
| 50 | 10-24 | 8-24 | 3-24 | 2,4-24 | 1,6-16,8 | 1,2-12 |
| 80 | 40-60 | 30-60 | 8-60 | 6-60 | 4,2-42 | 3-30 |
| 100 | 67-100 | 50-100 | 13-100 | 10-100 | 6-70 | 5-50 |
| 150 | 127-190 | 95-190 | 24-190 | 19-190 | 13,3-133 | 9,5-95 |
| 200 | 227-340 | 170-340 | 43-340 | 34-340 | 23,8-238 | 17-170 |

ИСПОЛНЕНИЯ СЧЕТЧИКА

Исполнения счетчика по температуре

Таблица 2. Стандартные исполнения счетчика по температуре

| Исп. | Диапазон температур, °С | | |
|------|-------------------------|------------------|--------------------------|
| | Стандартный (-) | Расширенный (80) | Высокотемпературный (BT) |
| - | -10...+60 | -10...+80 | +60...+160 |
| A1 | -40...+60 | -40...+80 | - |
| A2 | -10...+60 | - | - |
| C | -40...+60 | -40...+80 | +60...+200 |

Исполнения счетчика по материалам

Таблица 3. Материалы элементов конструкции счетчика

| Исполнение | Материал | | |
|------------|--------------------|----------|--------------------|
| | Проточная часть | Шестерни | Ответные фланцы |
| - | чугун | чугун | углеродистая сталь |
| A1 | алюминий | чугун | углеродистая сталь |
| A2 | чугун | алюминий | углеродистая сталь |
| C | углеродистая сталь | чугун | углеродистая сталь |

Исполнения счетчика по давлению

Таблица 4. Стандартные исполнения по материалу проточной части и давлению

| Ду | Исполнение по материалу проточной части | | | |
|-----|---|-----|-----|-----|
| | Давление, МПа | | | |
| | - (стандартное) | A1 | A2 | C |
| 010 | 1,6 | - | - | - |
| 015 | 1,6 | 1,6 | - | 6,4 |
| 020 | 1,6 | 1,6 | - | 6,4 |
| 025 | 1,6 | 1,6 | 1,6 | 6,4 |
| 040 | 1,6 | 1,6 | 1,6 | 6,4 |
| 050 | 1,6 | 1,6 | 1,6 | 6,4 |
| 080 | 1,6 | - | 1,6 | 4,0 |
| 100 | 1,6 | - | 1,6 | 4,0 |
| 150 | 1,6 | - | 1,6 | 2,5 |
| 200 | 1,6 | - | 1,6 | 2,5 |

ЭЛЕКТРОПИТАНИЕ

Схемы подключения

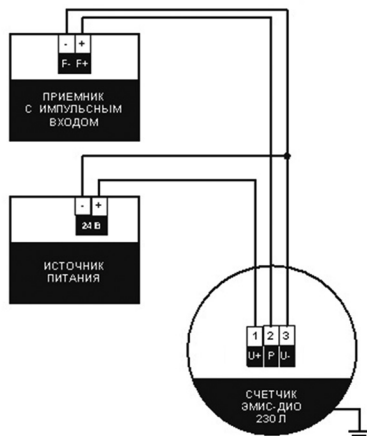


Рисунок 3.1. Схема подключения по импульсному выходному сигналу

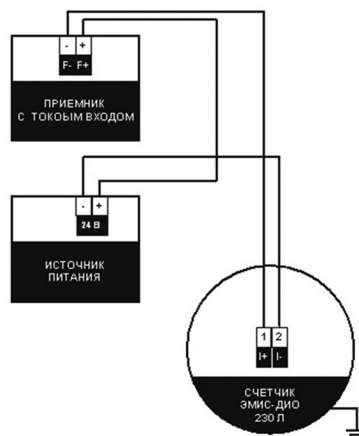


Рисунок 3.2. Схема подключения по токовому выходному сигналу

ИНДИКАТОР



Рисунок 4. Внешний вид индикатора со шкалой

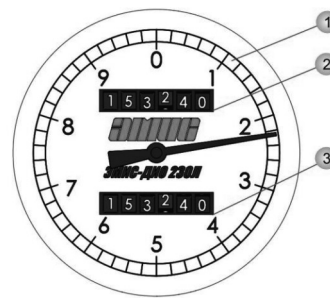


Рисунок 5. Внешний вид индикатора со шкалой и сбрасываемым сумматором

1. Шкала отображает накопленный объем жидкости.
2. Механический индикатор отображает суммарный объем жидкости, прошедшей через счетчик.
3. Механический несбрасываемый индикатор отображает суммарный объем жидкости, прошедшей через счетчик за все время работы счетчика.

Таблица 5. Пояснение к рисунку 4. Емкость механического индикатора и диапазон шкалы

| Ду | 10 | 15, 20, 25 | 40 | 50 | 80, 100, 150, 200 |
|--|-----------------|-----------------|-------------------------|-------------------------|--|
| Диапазон шкалы | 1 л, шаг 0,01 л | 10 л, шаг 0,1 л | 100 л, шаг 1 л | 100 л, шаг 1 л | 1 м ³ , шаг 0,01 м ³ |
| Емкость механического индикатора (без выходных сигналов) | 99999 л | 99999-10л | 9999,9 м ³ | 99999-10 ² л | 99999 м ³ |
| Емкость механического индикатора (с выходными сигналами) | 99999 л | 99999-10л | 99999-10 ² л | 99999-10 ² л | 99999 м ³ |

Таблица 6. Пояснение к рисунку 5. Емкость механического индикатора и диапазон шкалы для исполнения со сбрасываемым сумматором.

| Ду | 10 | 15, 20, 25 | 40, 50 | 80, 100, 150, 200 |
|---|-----------------|-----------------|----------------|-------------------------|
| Диапазон шкалы | 1 л, шаг 0,01 л | 10 л, шаг 0,1 л | 100 л, шаг 1 л | 1000 л, шаг 10 л |
| Емкость механического не сбрасываемого индикатора | 9999,9 л | 99999 л | 99999-10 л | 99999-10 ² л |
| Емкость механического сбрасываемого индикатора | 999,9 л | 9999 л | 9999-10 л | 9999-10 ² л |

МОНТАЖ И НАСТРОЙКА

- Преобразователь имеет два варианта монтажа вторичного преобразователя: интегрированный и дистанционный.
- Счетчик следует устанавливать так, чтобы его рабочая полость всегда была заполнена измеряемой жидкостью и тем самым была исключена возможность скопления газа и твердых механических частиц.
- Относительная влажность: не более 95±3% (без конденсации влаги, при температуре 35 °С).
- Вибрация: Группа V2 по ГОСТ 12997.
- Средний срок службы преобразователя не менее 8 лет.

ГАБАРИТНЫЕ РАЗМЕРЫ

Габаритные размеры зависят от типоразмера.

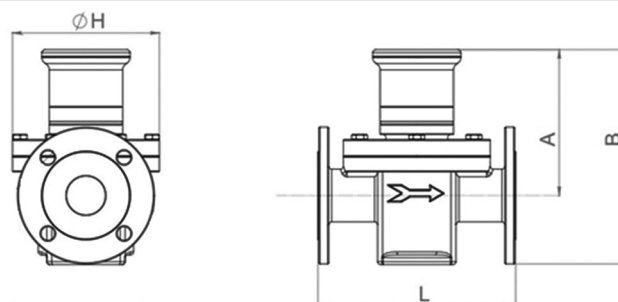


Рисунок 6. Габаритные и присоединительные размеры

Таблица 7. Габаритные и присоединительные размеры. Пояснение к рисунку 6

| Ду | Ру, МПа | L, мм | H, мм | B*1, мм | | | |
|-----|---------|-------|-------|----------|----------|-----------------|-----------------|
| | | | | - , 80*2 | - , 80*3 | Вт ² | Вт ³ |
| 10 | 1,6 | 150 | 100 | 215 | 240 | 375 | 400 |
| 15 | 1,6 | 170 | 118 | 226 | 251 | 386 | 411 |
| | 6,4 | 200 | 138 | 225 | 250 | 385 | 410 |
| 20 | 1,6 | 200 | 150 | 235 | 260 | 395 | 420 |
| | 6,4 | 250 | 164 | 245 | 270 | 405 | 430 |
| 25 | 1,6 | 260 | 180 | 245 | 270 | 405 | 430 |
| | 6,4 | 300 | 202 | 255 | 280 | 415 | 440 |
| 40 | 1,6 | 245 | 180 | 271 | 305 | 440 | 465 |
| | 6,4 | 300 | 202 | 285 | 310 | 445 | 470 |
| 50 | 1,6 | 340 | 250 | 380 | 380 | 580 | 580 |
| | 6,4 | 384 | 262 | 405 | 405 | 605 | 605 |
| 80 | 1,6 | 420 | 325 | 440 | 440 | 640 | 640 |
| | 4 | 450 | 337 | 460 | 460 | 660 | 660 |
| 100 | 1,6 | 515 | 418 | 466 | 466 | 666 | 666 |
| | 4 | 555 | 442 | 490 | 490 | 690 | 690 |
| 150 | 1,6 | 540 | 510 | 570 | 570 | 770 | 770 |
| | 2,5 | 540 | 510 | 570 | 570 | 770 | 770 |
| 200 | 1,6 | 650 | 650 | 630 | 630 | 830 | 830 |
| | 2,5 | 650 | 650 | 630 | 630 | 830 | 830 |

*1 - в зависимости от исполнения по температуре; *2 - при отсутствии выходного сигнала; *3 - при наличии выходного сигнала.

Таблица 8. Масса счетчика в зависимости от исполнения по материалу, кг

| Ду | Исполнение по материалу проточной части | | | |
|-----|---|----|------|-----|
| | - (стандартное) | A1 | A2 | C |
| 010 | 6 | - | - | - |
| 015 | 12 | 5 | - | 12 |
| 020 | 11 | 6 | - | 18 |
| 025 | 18 | 8 | 14,4 | 22 |
| 040 | 20 | 10 | 16 | 27 |
| 050 | 46 | 20 | 36,8 | 66 |
| 080 | 87 | - | 69,6 | 118 |
| 100 | 160 | - | 128 | 210 |
| 150 | 245 | - | 128 | 260 |
| 200 | 400 | - | 128 | 430 |

КОМПЛЕКТ ПОСТАВКИ

Таблица 9. Комплект поставки ЭМИС-ДИО 230Л

| № | Наименование | Кол-во | Примечание |
|---|--|--------|----------------------------|
| 1 | Счетчик | 1 шт. | Исполнение согласно заказу |
| 2 | Руководство по эксплуатации с методикой поверки | 1 экз. | |
| 3 | Паспорт | 1 экз. | |
| 4 | CD с каталогом компании | 1 экз. | |
| 1 | Комплект монтажных частей (фланцы, прокладки, болты, гайки, шайбы) ЭМИС-ДИО 230Л-КМЧ | | По заказу |
| 2 | Монтажная технологическая вставка ЭМИС-ВЕКТА ВТ230Л | | По заказу |
| 3 | Фильтр и/или газоотделитель серии ЭМИС-ВЕКТА | | По заказу |
| 4 | Блок питания серии ЭМИС - БРИЗ общепромышленного исполнения (для исполнения с выходным сигналом) | | По заказу |

ПОВЕРКА

Интервал между поверками – 2 года.

ГАРАНТИЙНЫЕ ОБЯЗАТЕЛЬСТВА

Гарантийный срок эксплуатации – 12 месяцев со дня ввода в эксплуатацию, но не более 18 месяцев со дня изготовления.

КАРТА ЗАКАЗА

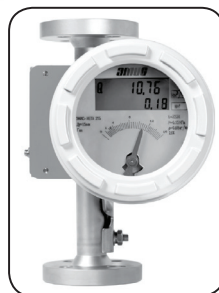
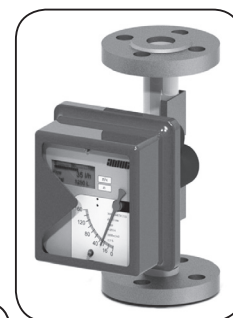
| Код | Значение |
|---|---|
| 1 | Взрывозащита |
| - | без взрывозащиты (стандартное исполнение) |
| Вн* | взрывозащита 1ExdIICT2-T6)X |
| X | спец. заказ |
| *Для исполнения с выходным сигналом | |
| 2 | Типоразмер |
| 010 | Ду10 |
| 015 | Ду15 |
| 020 | Ду20 |
| 025 | Ду25 |
| 040 | Ду40 |
| 050 | Ду50 |
| 080 | Ду80 |
| 100 | Ду100 |
| 150 | Ду150 |
| 200 | Ду200 |
| X | спец. заказ |
| 3 | Измеряемая среда |
| - | жидкости вязкостью от 0 мПа·с до 200 мПа·с |
| СВ* | жидкости вязкостью от 200 до 2000 мПа·с |
| X | спец. заказ |
| * По предварительному согласованию | |
| 4 | Соединение с трубопроводом |
| - | фланцевое соединение |
| ФР* | фланцевое со встроенными переходами |
| X | под заказ |
| * По предварительному согласованию | |
| 5 | Размещение индикатора |
| - | интегральное исполнение – первичный преобразователь и индикатор выполнены в едином конструктиве |
| X | спец. заказ |
| *Для исполнения с выходным сигналом | |
| 6 | Допустимое давление среды |
| - | рабочее давление, согласно таблицы 4 |
| X | спец. заказ |
| 7 | Материал проточной части |
| - | согласно таблицы 3 |
| A1 | согласно таблицы 3 |
| A2 | согласно таблицы 3 |
| C | согласно таблицы 3 |
| X | спец. заказ |
| 8 | Температура измеряемой среды |
| - | стандартное, согласно таблицы 2 |
| 80* | расширенное, согласно таблицы 2 |
| Вт | высокотемпературное, согласно таблицы 2 |
| X | спец. заказ |
| *- невозможно с выходными сигналами А и И | |
| 9 | Класс точности |
| - | класс точности 0,5 |
| X | спец. заказ |
| 10 | Сбрасываемый сумматор |
| - | Без сбрасываемого сумматора |
| M | Сбрасываемый сумматор |
| 11 | Выходной сигнал и индикация |
| - | выходной сигнал отсутствует |
| A* | аналоговый токовый 4–20 мА |
| I* | импульсный |
| X | спец. заказ |
| *- Исполнение с выходными сигналами не возможно с исполнением «М» | |
| 12 | Поверка |
| - | заводская калибровка, тест на давление (на технологические нужды) |
| ГП | государственная поверка (для коммерческого учета) |

ЗАПИСЬ ПРИ ЗАКАЗЕ: ЭМИС-ДИО 230-Л-50-1,6-ГП.

Для правильного подбора оборудования заполните опросный лист на сайте www.emis-kip.ru

ЭМИС-МЕТА 215

Металлический ротаметр



Металлические ротаметры могут применяться при высоком давлении и температуре измеряемой среды, обеспечивая возможность измерения расхода различных газов, жидкостей, в том числе агрессивных и пара. Ротаметры серии ЭМИС-МЕТА 215 измеряют расход с достаточно высокой точностью, удобны в установке и могут преобразовывать значение расхода в стандартный аналоговый сигнал 4–20 мА, либо в цифровой сигнал на базе HART протокола.

Ротаметры применяются в системах автоматического контроля, регулирования и управления технологическими процессами в различных отраслях промышленности, в стационарных технологических установках, средствах перекачки.

КРАТКИЕ ТЕХНИЧЕСКИЕ ХАРАКТЕРИСТИКИ

Измеряемые среды: газ, пар, жидкость.

Типоразмеры: 15; 25; 40; 50; 80; 100; 150 мм.

Избыточное давление среды: 1,6; 4,0; 10,0 МПа.

Температура окружающей среды: –25 ... +55 °С.

Температура измеряемой среды:

- стандартное исполнение "100":
–40 ... +100 °С;
- высокотемпературное исполнение "250":
–80 ... +250 °С.

Погрешность измерения расхода: в соответствии с классом точности до ±1,5%; ±2,5%; ±4%.

- для жидкостей до ±1,5%;
- для газа до ±2,5%.

Вязкость измеряемой среды:

- для Ду 15 мм 5 МПа·с;
- для других исполнений 250 МПа·с.

Выходные сигналы: индикатор/аналоговый токовый 4-20 мА/HART до 2 предельных выключателей.

Взрывозащита:

Ex – искробезопасная электрическая цепь типа IExiIBT2/T4 по ГОСТ Р 51330.10.

Exd – взрывонепроницаемая оболочка типа ExdIIBT2/T4 по ГОСТ 30852.1.

Пылевлагозащита: IP65.

Интервал между поверками: 5 лет

Внесен в госреестр средств измерений под № 48744-11 свидетельство № 45003.

Сертификат соответствия № РОСС RU.ГБ06.В.00256.

ПРИНЦИП ДЕЙСТВИЯ И КОНСТРУКТИВНЫЕ ОСОБЕННОСТИ

Ротаметр имеет стандартное исполнение (исполнение «-») с вертикальным размещением на трубопроводе (рисунок 1) и исполнение «Г» с горизонтальным размещением на трубопроводе (рисунок 2).

Ротаметр состоит из двух основных узлов – измерительного узла и узла индикации. Узел индикации может быть оснащен токовым выходным сигналом для дистанционного контроля показаний.

Поток жидкости (или газа) в проточной части 2 воздействует на поплавок 3 с некоторой силой (рисунки 1.1, 2.1). Поддействием этой силы поплавок начинает перемещаться вдоль проточной части. При этом увеличивается площадь

проточного канала между поплавком и конической трубкой 8, вследствие чего гидравлическая сила, действующая на поплавок, уменьшается. При определенном положении поплавок гидравлическая сила и сила тяжести (для стандартного исполнения; для исполнения «Г» - сила воздействия пружины) компенсируют друг друга, и поплавок останавливается. Расстояние перемещения поплавок зависит от текущего расхода и передается на узел индикации через электромагнитный механизм. Стрелка индикатора показывает мгновенный расход на шкале, ЖК дисплей отображает мгновенный расход и накопленный объем.

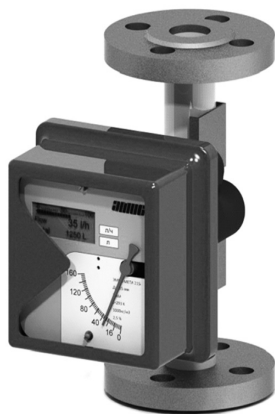


Рисунок 1. Стандартное исполнение ротаметра

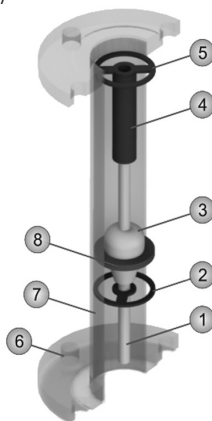


Рисунок 1.1. Измерительный узел ротаметра стандартного исполнения



Рисунок 2. Внешний вид ротаметра, исполнение "Г"

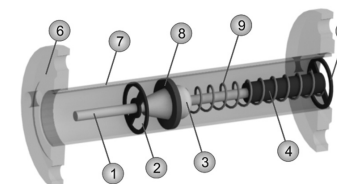


Рисунок 2.1. Измерительный узел ротаметра исполнения «Г»

На шкале ротаметра нанесена следующая информация (см. рисунки 3–5).

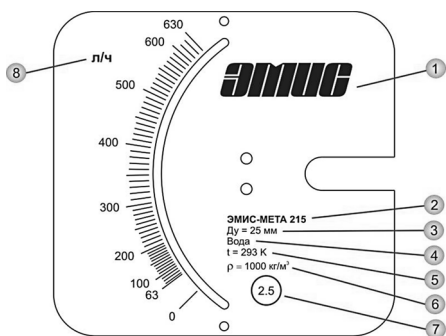


Рисунок 3. Шкала ротаметра без ЖК дисплея

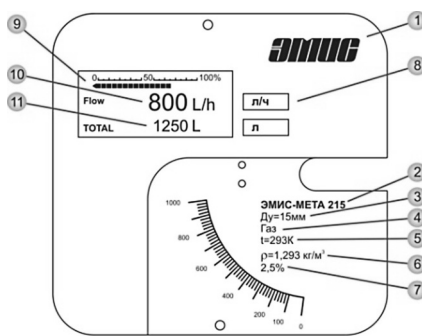


Рисунок 4. Шкала ротаметра с ЖК дисплеем

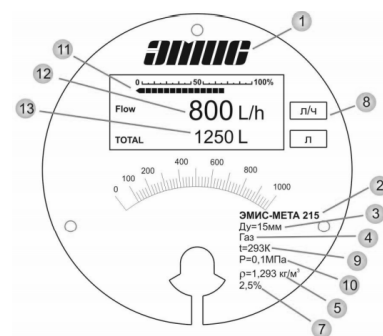


Рисунок 5. Шкала ротаметра с ЖК дисплеем для исполнения "Вн"

- 1 Логотип
- 2 Наименование модели ротаметра
- 3 Диаметр условного прохода ротаметра
- 4 Измеряемая среда, на которую откалиброван ротаметр
- 5 Плотность среды, на которую откалиброван ротаметр
- 6 Вязкость среды (для жидкостей)
- 7 Класс точности ротаметра
- 8 Единицы измерения по шкале

- 9 Температура среды, на которую откалиброван ротаметр (для газа)
 - 10 Давление среды, на которую откалиброван ротаметр (для газа)
 - 11* Расход в процентах от max значения диапазона
 - 12* Значение расхода
 - 13* Значение накопленного объема
- *с выходным сигналом HART

ОСОБЕННОСТИ И ПРЕИМУЩЕСТВА

- Широкий температурный диапазон измеряемой среды (-80 ... +250 °С).
- Встроенный счетчик, возможность дистанционного контроля показаний (с использованием сигнала токового выхода).
- Возможность работы в химически агрессивных средах (в антикоррозийном исполнении ФТ).
- Универсальный принцип действия позволяет применять прибор для измерения расхода любых газов, жидкостей и пара.

- Прочный металлический корпус обеспечивает безопасную работу при высоких температурах и давлении.
- Простота конструкции гарантирует надежность и долговечность ротаметров.
- Обеспечение сигнализации об аварийных ситуациях,
- Возможность обогрева измерительной трубки ротаметра.
- Простота калибровки.
- Исполнение ротаметра с горизонтальным расположением на трубопроводе.

ДИАПАЗОНЫ РАСХОДОВ

Таблица 1. Диапазоны измерения расхода и потери давления

| Ду, мм | Расход | | | | | | Потери давления, кПа | | |
|--------|------------------|----------------|-----------------|----------------|----------------------|----------------|----------------------|---------------|------|
| | Вода | | | | Газ, м³/ч | | Вода | | Газ |
| | Исполнение Н, Н2 | Класс точности | Исполнение ФТ | Класс точности | Исполнение Н, Н2, ФТ | Класс точности | Исполнение Н, Н2 | Исполнение ФТ | |
| 015А | 2,5 – 25 л/ч | 2,5 | – | 2,5 | 0,07 – 0,7 | 2,5 | 6,5 | – | 7,1 |
| 015Б | 4,0 – 40 л/ч | 2,5 | 2,5 – 25 л/ч | 2,5 | 0,11 – 1,1 | 2,5 | 6,5 | 5,5 | 7,2 |
| 015В | 6,3 – 63 л/ч | 2,5 | 4,0 – 40 л/ч | 2,5 | 0,18 – 1,8 | 2,5 | 6,6 | 5,5 | 7,3 |
| 015Г | 10 – 100 л/ч | 2,5 | 6,3 – 63 л/ч | 2,5 | 0,28 – 2,8 | 2,5 | 6,6 | 5,6 | 7,5 |
| 015Д | 16 – 160 л/ч | 2,5 | 10 – 100 л/ч | 2,5 | 0,48 – 4,8 | 2,5 | 6,8 | 5,6 | 8,0 |
| 015Е | 25 – 250 л/ч | 2,5 | 16 – 160 л/ч | 2,5 | 0,7 – 7,0 | 2,5 | 7,0 | 5,8 | 10,8 |
| 015Ж | 40 – 400 л/ч | 2,5 | 25 – 250 л/ч | 2,5 | 1,0 – 10 | 2,5 | 8,6 | 6,1 | 10,0 |
| 015И | 63 – 630 л/ч | 2,5 | 40 – 400 л/ч | 2,5 | 1,6 – 16 | 2,5 | 11,1 | 7,3 | 14,0 |
| 025А | 100 – 1000 л/ч | 2,5; | 63 – 630 л/ч | 2,5 | 3,0 – 30 | 2,5 | 7,0 | 5,9 | 7,7 |
| 025Б | 160 – 1600 л/ч | 2,5 | 100 – 1000 л/ч | 2,5 | 4,5 – 45 | 2,5 | 8,0 | 6,0 | 8,8 |
| 025В | 250 – 2500 л/ч | 2,5; 1,5 | 160 – 1600 л/ч | 2,5 | 7,0 – 70 | 2,5 | 10,8 | 6,8 | 12,0 |
| 025Г | 400 – 4000 л/ч | 2,5; 1,5 | 250 – 2500 л/ч | 2,5 | 11 – 110 | 2,5 | 15,8 | 9,2 | 19,0 |
| 040А | 0,5 – 5 м³/ч | 2,5; 1,5 | 0,4 – 4 м³/ч | 2,5 | 12 – 120 | 2,5 | 10,8 | 8,6 | 9,8 |
| 040Б | 0,6 – 6 м³/ч | 2,5; 1,5 | 0,5 – 5 м³/ч | 2,5 | 16 – 160 | 2,5 | 12,6 | 10,4 | 16,5 |
| 050А | 0,63 – 6,3 м³/ч | 2,5; 1,5 | 0,6 – 6 м³/ч | 2,5 | 18 – 180 | 2,5 | 8,1 | 6,8 | 8,6 |
| 050Б | 1 – 10 м³/ч | 2,5; 1,5 | 0,63 – 6,3 м³/ч | 2,5 | 25 – 250 | 2,5 | 11,0 | 9,4 | 10,4 |
| 050В | 1,6 – 16 м³/ч | 2,5 | 1 – 10 м³/ч | 2,5 | 40 – 400 | 2,5 | 17,0 | 14,5 | 15,5 |
| 080А | 2,5 – 25 м³/ч | 2,5; 1,5 | 1,6 – 16 м³/ч | 2,5 | 60 – 600 | 2,5 | 8,1 | 6,9 | 12,9 |
| 080Б | 4 – 40 м³/ч | 2,5 | 2,5 – 25 м³/ч | 2,5 | 80 – 800 | 2,5 | 9,5 | 8,0 | 18,5 |
| 100А | 6,3 – 63 м³/ч | 2,5 | 4 – 40 м³/ч | 2,5 | 100 – 1000 | 2,5 | 15,0 | 8,5 | 19,2 |
| 150А | 20 – 100 м³/ч | 2,5 | – | 2,5 | 600 – 3000 | 2,5 | 19,2 | – | 20,3 |

«Н»* – нержавеющая сталь.

«ФТ»** – фторопласт.

Таблица 2 Стандартные диапазоны измерения расхода при нормальных условиях* для ротаметров исполнения «Г»

| Ду | Расход | | Ду | Расход | |
|------|------------------|----------------|------|------------------|----------------|
| | Вода, л/ч | | | Вода, л/ч | |
| | Исполнение Н, Н2 | Класс точности | | Исполнение Н, Н2 | Класс точности |
| 015А | 30 – 300 л/ч | 4 | 040А | 0,6 – 6 м³/ч | 4 |
| 015Б | 40 – 400 л/ч | 4 | 040Б | 1 – 10 м³/ч | 4 |
| 015В | 50 – 500 л/ч | 4 | 050А | 1,6 – 16 м³/ч | 4 |
| 015Г | 80 – 800 л/ч | 4 | 050Б | 2 – 20 м³/ч | 4 |
| 025А | 100 – 1000 л/ч | 4 | 050В | 2,5 – 25 м³/ч | 4 |
| 025Б | 160 – 1600 л/ч | 4 | 080А | 4 – 40 м³/ч | 4 |
| 025В | 250 – 2500 л/ч | 4 | 080Б | 6 – 60 м³/ч | 4 |
| 025Г | 400 – 4000 л/ч | 4 | 100А | 10 – 100 м³/ч | 4 |
| 025Д | 0,5 – 5 м³/ч | 4 | | | |

* За нормальные условия приняты следующие характеристики:

- жидкая среда – вода при температуре 20° С;
- газообразная среда – воздух при температуре 20° С и давлении 0,1013 МПа

ЭЛЕКТРОПИТАНИЕ

Схема подключения токового и цифрового выхода ротаметра приведена на рисунке 6.

В стандартном исполнении каждый выключатель имеет 3 вывода. Схема включения нагрузки и питания приведена на рисунке 7. Параметры источника и нагрузки приведены в таблице 6. В таблице 3 приведены рекомендации по типу кабелей сигнальных кабелей, используемых для подключения ротаметра в зависимости от длины линии связи.

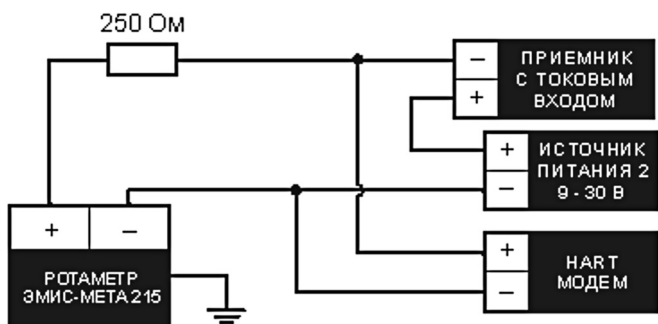


Рисунок 6. Схема подключения токового и цифрового выхода ротаметра

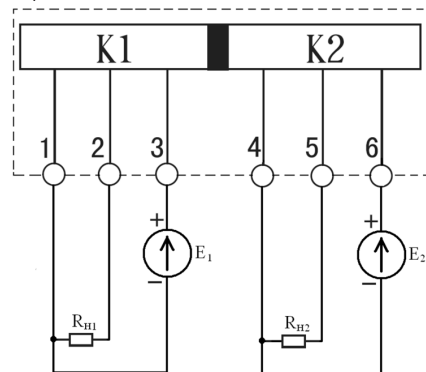


Рисунок 7. Схема подключения предельных выключателей

Таблица 3. Рекомендации по типу кабелей

| Длина линии связи | Минимальная толщина жилы, мм |
|-------------------|------------------------------|
| < 10 м | 0,2 |
| 10–100 м | 0,3 |
| 100–300 мм | 0,4 |
| > 300 м | 0,5 |

Таблица 4. Требования к источнику питания и нагрузке

| Параметр | Значение |
|-------------------|-----------|
| $R_{Н1} = R_{Н2}$ | 1...2 кОм |
| $E_1 = E_2$ | 24 В |

МОНТАЖ И НАСТРОЙКА

- В месте установки прибора должна отсутствовать сильная вибрация, высокие температуры и сильные магнитные поля (для исполнения с токовым выходом).
- Для ротаметров с диаметром условного прохода меньше 32 мм ($Dy \leq 25$ мм) необходимо установить в потоке среды перед прибором магнитный фильтр. Если среда измерения содержит частицы примесей, подверженные магнитному воздействию, то установка магнитного фильтра обязательна и для других Dy.
- Минимальная длина прямолинейных участков перед ротаметром и после него должна составлять не менее пяти диаметров условного прохода.
- Ротаметр должен устанавливаться на строго вертикальном участке трубы с направлением потока среды снизу вверх.
- Показания ротаметров в средах с различными параметрами (плотность, вязкость, температура, давление) отличаются, поэтому для точных измерений необходимо скорректировать шкалу прибора. По умолчанию шкала ротаметра отградуирована для объемного расхода воды (исполнение Ж) или объемного расхода воздуха (исполнение Г) при нормальных условиях, если в листе заказа не были указаны другие параметры среды. При необходимости самостоятельной корректировки шкалы под параметры конкретной среды следует воспользоваться формулами, приведенными в руководстве по эксплуатации к прибору.
- Средний срок службы преобразователя не менее 8 лет.

ГАБАРИТНЫЕ РАЗМЕРЫ

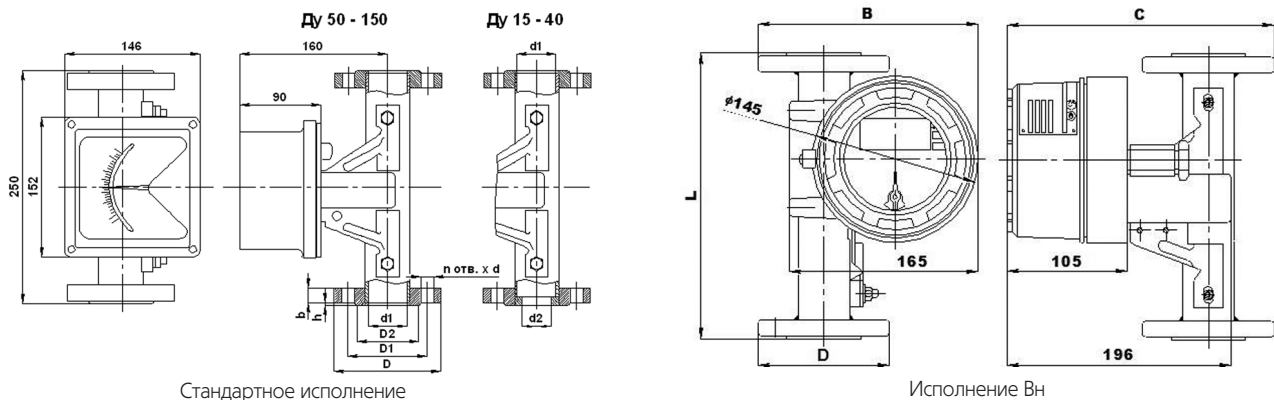


Рисунок 8. Габаритные и присоединительные размеры ротаметров с фланцевым соединением

Таблица 5. Пояснение к рисунку 8. Габаритные и присоединительные размеры ротаметров с фланцевым соединением и ответных фланцев

| Дп, мм | Pn, МПа | d1, мм | d2, мм | D2, мм | D1, мм | D, мм | b, мм | h, мм | d, мм | n | m, кг | B, мм | C, мм |
|--------|---------|--------|--------|--------|--------|-------|-------|-------|-------|---|-------|-------|-------|
| 015 | 1,6 | 23,2 | 16 | 46 | 65 | 95 | 13 | 2 | 14 | 4 | 5,3 | 165 | 223 |
| | 2,5 | 23,2 | 16 | 46 | 65 | 95 | 13 | 2 | 14 | 4 | 5,3 | 165 | 223 |
| | 4,0 | 23,2 | 16 | 46 | 65 | 95 | 13 | 2 | 14 | 4 | 5,3 | 165 | 223 |
| | 10 | 23,2 | 16 | 46 | 75 | 105 | 18 | 2 | 14 | 4 | 5,3 | 170 | 228 |
| 025 | 1,6 | 40 | 28 | 65 | 85 | 115 | 13 | 2 | 14 | 4 | 6,4 | 183 | 233 |
| | 2,5 | 40 | 28 | 65 | 85 | 115 | 13 | 2 | 14 | 4 | 6,4 | 183 | 233 |
| | 4,0 | 40 | 28 | 65 | 85 | 115 | 13 | 2 | 14 | 4 | 6,4 | 183 | 233 |
| | 10 | 40 | 28 | 65 | 100 | 140 | 22 | 2 | 18 | 4 | 6,4 | 195,5 | 245,5 |
| 040 | 1,6 | 51 | 43 | 84 | 110 | 150 | 15 | 2 | 18 | 4 | 8,4 | 206 | 250 |
| | 2,5 | 51 | 43 | 84 | 110 | 150 | 15 | 2 | 18 | 4 | 8,4 | 206 | 250 |
| | 4,0 | 51 | 43 | 84 | 110 | 150 | 15 | 2 | 18 | 4 | 8,4 | 206 | 250 |
| | 10 | 51 | 43 | 84 | 125 | 170 | 24 | 2 | 22 | 4 | 8,4 | 216 | 260 |
| 050 | 1,6 | 65,5 | - | 99 | 125 | 165 | 15 | 2 | 18 | 4 | 10,4 | 220 | 258 |
| | 2,5 | 65,5 | - | 99 | 125 | 165 | 15 | 2 | 18 | 4 | 10,4 | 220 | 258 |
| | 4,0 | 65,5 | - | 99 | 125 | 165 | 15 | 2 | 18 | 4 | 10,4 | 220 | 258 |
| | 10 | 65,5 | - | 99 | 145 | 195 | 26 | 2 | 26 | 4 | 10,4 | 235 | 273 |
| 080 | 1,6 | 103 | - | 132 | 160 | 200 | 18 | 2 | 18 | 8 | 12,6 | 256 | 275 |
| | 4,0 | 103 | - | 132 | 160 | 200 | 22 | 2 | 18 | 8 | 12,6 | 256 | 275 |
| 100 | 1,6 | 126 | - | 156 | 180 | 220 | 20 | 2 | 18 | 8 | 15 | 279 | 285 |
| | 4,0 | 126 | - | 156 | 190 | 235 | 22 | 2 | 22 | 8 | 15 | 286,0 | 292,5 |
| 150 | 1,6 | 151 | - | 211 | 240 | 285 | 22 | 2 | 22 | 8 | 40 | 324 | 318 |
| | 4,0 | 151 | - | 211 | 250 | 300 | 26 | 2 | 26 | 8 | 40 | 331,5 | 325,5 |

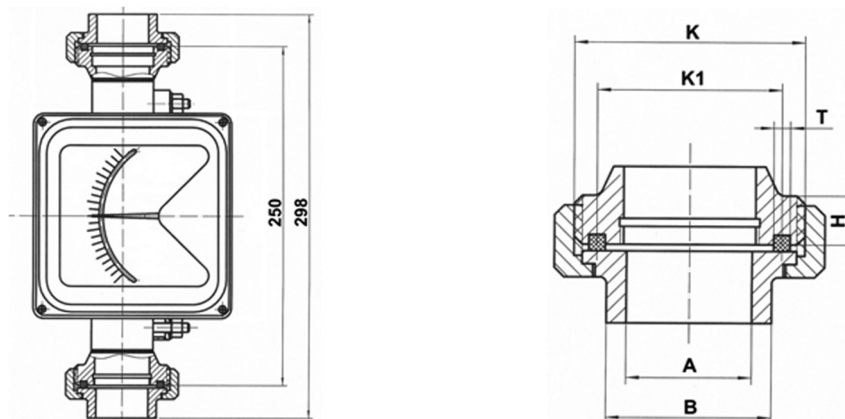


Рисунок 9. Присоединительные размеры приборов с муфтовым соединением

Таблица 6. Пояснение к рисунку 9. Присоединительные размеры приборов с муфтовым соединением

| Dn, мм | Pn, МПа | K, мм | H, мм | K1, мм | A, мм | B, мм | T, мм | m, кг |
|--------|---------|--------------|-------|--------|-------|-------|-------|-------|
| 015 | 2,5 | RD48 X 1/6" | 15 | 36,5 | 22 | 32 | 4,5 | 5,3 |
| 025 | 2,5 | RD70 X 1/6" | 15 | 56 | 38 | 50 | 5 | 6,4 |
| 040 | 2,5 | RD85 X 1/6" | 17 | 68 | 50 | 63,5 | 5 | 8,4 |
| 050 | 2,5 | RD98 X 1/6" | 18 | 81 | 62 | 76,2 | 5 | 10 |
| 080 | 2,5 | RD125 X 1/6" | 18 | 108 | 90 | 102 | 5 | 12 |

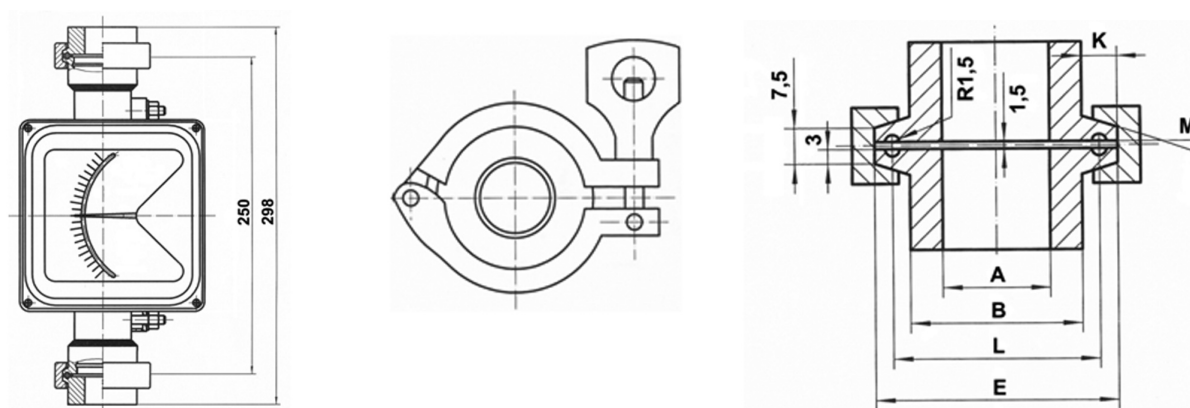


Рисунок 10. Присоединительные размеры приборов с зажимным соединением

Таблица 7. Пояснение к рисунку 10. Присоединительные размеры приборов с зажимным соединением

| Dn, мм | Pn, МПа | K, мм | M | A, мм | B, мм | L, мм | E, мм | m, кг |
|--------|---------|-------|---------|-------|-------|-------|-------|-------|
| 015 | 2,5 | 6,5 | 20° | 18 | 37,5 | 43,5 | 50,5 | 5,3 |
| 025 | 2,5 | 4,5 | 25° 38' | 28 | 54,5 | 56 | 63,5 | 6,4 |
| 040 | 2,5 | 6,25 | 23° 12' | 43 | 65 | 70 | 77,5 | 8,4 |
| 050 | 2,5 | 5,5 | 18° 26' | 51 | 80 | 82,5 | 91 | 10,4 |
| 080 | 1,6 | 8,5 | 25° 12' | 90 | 102 | 110 | 119 | 12 |

* - размеры определяются исполнением ротаметра

Габаритные, присоединительные размеры и масса ротаметров с **муфтовым** и **зажимным** соединением см. в Руководстве по эксплуатации на ЭМИС-МЕТА 215 на сайте www.emis-kip.ru.

КОМПЛЕКТ ПОСТАВКИ

Таблица 8. Комплект поставки ЭМИС-МЕТА 215

| № | Наименование | Кол-во | Примечание |
|---|---|--------|----------------------------|
| 1 | Ротаметр «ЭМИС-МЕТА 215» | 1 шт. | Исполнение согласно заказу |
| 2 | Паспорт ЭМ-215.00.00.ПС | 1 экз. | |
| 3 | Руководство по эксплуатации ЭМ-215.00.00.РЭ | 1 экз. | |
| 4 | CD с каталогом компании | 1 экз. | |

ГАРАНТИЙНЫЕ ОБЯЗАТЕЛЬСТВА

Гарантийный срок эксплуатации – 12 месяцев со дня ввода в эксплуатацию, но не более 18 месяцев со дня изготовления.

КАРТА ЗАКАЗА

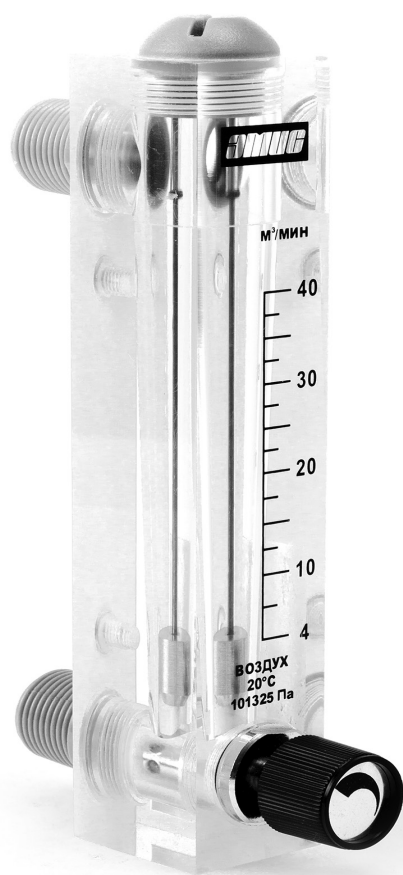
| Код | Значение | | |
|---|---|-----|-----------------------------|
| 1 | Взрывозащита | | |
| - | отсутствует | | |
| Ex* | 1ExibIBT2/T4 – искробезопасная электрическая цепь | | |
| Vn* | 1ExdIBT2/T4 – взрывонепроницаемая оболочка | | |
| X | спец. заказ | | |
| * – для исполнений с выходным сигналом | | | |
| 2 | Исполнение ротаметра | | |
| - | вертикальное размещение на трубопроводе (стандартное исполнение) | | |
| Г* | горизонтальное размещение на трубопроводе | | |
| * – исполнение Г невозможно для ротаметров с типом взрывозащиты Vn | | | |
| 3 | Типоразмер | | |
| 015 | Ду = 15 мм | 080 | Ду = 80 мм |
| 025 | Ду = 25 мм | 100 | Ду = 100 мм |
| 040 | Ду = 40 мм | 150 | Ду = 150 мм |
| 050 | Ду = 50 мм | X | спец. заказ |
| 4 | Диапазон расхода * | | |
| A | диапазон расхода А | E | диапазон расхода E |
| B | диапазон расхода Б | Ж | диапазон расхода Ж |
| V | диапазон расхода В | И | диапазон расхода И |
| Г | диапазон расхода Г | X | диапазон расхода под заказ |
| Д | диапазон расхода Д | | |
| * – ротаметры могут изготавливаться с диапазонами расхода под заказ, в этом случае при заказе оговаривается требуемый диапазон расхода и после кода диаметра указывается «X» (см. пример заказа) | | | |
| 5 | Измеряемая среда * | | |
| Ж | жидкость | | |
| Г | газ | | |
| X | спец. заказ | | |
| * – Первоначально приборы калибруются при нормальных условиях (далее – Н.У.). За нормальные условия приняты следующие характеристики: ■ жидкость – вода при температуре 20° С, плотность 1000 кг/м ³ . ■ газ – воздух при температуре 20° С и давлении 0,1013 МПа, плотность 1204 кг/м ³ . Для измерения сред отличных от Н.У., необходимо указывать характеристики среды в заказе. | | | |
| 6 | Материал проточной части | | |
| H | нержавеющая сталь (SS304) | | |
| H2 | нержавеющая сталь (SS316) | | |
| Фт* | фторопласт (PTFE-тефлон) | | |
| X | материал проточной части под заказ | | |
| * – исполнение Фт невозможно для ротаметров с горизонтальным размещением на трубопроводе (исполнение Г) | | | |
| 7 | Тип присоединения | | |
| - | фланцевое соединение | | |
| M* | муфтовое соединение, тип резьбы SMS 1146 | | |
| З* | зажимное соединение | | |
| X | спец. заказ | | |
| * – исполнение с типом присоединения M и З невозможно для ротаметров с материалом проточной части Фт и типом взрывозащиты Vn. | | | |
| 8 | Допустимое рабочее давление | | |
| 1,6 | максимальное давление – 1,6 МПа | | |
| 2,5 | максимальное давление – 2,5 МПа | | |
| 4,0 | максимальное давление – 4,0 МПа | | |
| 10 | максимальное давление – 10,0 МПа | | |
| X | спец. заказ | | |
| 9 | Температура измеряемой среды | | |
| 100 | -40 ... + 100°С | | |
| 250* | -80 ... + 250°С | | |
| X | спец. заказ | | |
| * – исполнение на температуру 250°С невозможно для ротаметров с материалом проточной части Фт и с типом присоединения M и З. | | | |
| 10 | Класс точности | | |
| 4 | класс точности 4 | | |
| 2,5 | класс точности 2,5 | | |
| 1,5 | класс точности 1,5 | | |
| X | спец. заказ | | |
| 11 | Рубашка обогрева | | |
| - | без рубашки обогрева | | |
| T | с рубашкой для внешнего обогрева корпуса ротаметра паром или маслом | | |
| 12 | Выходные интерфейсы | | |
| - | отсутствует | ПВ1 | один предельный выключатель |
| A | аналоговый 4-20 мА | ПВ2 | два предельных выключателя |
| H | HART™ + аналоговый 4-20 мА | X | спец. заказ |
| 13 | Дополнительный ЖК дисплей | | |
| - | отсутствует | | |
| Ж* | дополнительный ЖК дисплей | | |
| * – модификация с дополнительным ЖК дисплеем возможна только для ротаметров с выходным сигналом А и H. Модификация ротаметров с выходным сигналом H всегда производится с дополнительным ЖК дисплеем. | | | |
| 14 | Поверка | | |
| - | заводская калибровка, тест на давление (на технологические нужды) | | |
| ГП | государственная поверка | | |

ЗАПИСЬ ПРИ ЗАКАЗЕ: ЭМИС-МЕТА 215-050А-Г-Фт-1.6-100-2.5-А-Ж-ПП.

Для правильного подбора оборудования заполните опросный лист на сайте www.emis-kip.ru

ЭМИС-МЕТА 210

Пластиковый ротаметр



Ротаметры ЭМИС-МЕТА 210 и 210-Р предназначены для измерения расхода однофазных плавнотменяющихся потоков чистых неагрессивных жидкостей и газов.

Применяются преимущественно в системах водоочистки и водоподготовке, а также в химической, нефтяной, пищевой, целлюлозно-бумажной промышленности, медицине.

Ротаметры ЭМИС-МЕТА 210-Р имеют встроенный регулятор расхода и могут использоваться для управления технологическим процессом.

КРАТКИЕ ТЕХНИЧЕСКИЕ ХАРАКТЕРИСТИКИ

Измеряемые среды: однофазные плавнотменяющиеся потоки чистых неагрессивных жидкостей и газов.

Типоразмеры:

ЭМ 210: 8; 10; 15; 25; 32; 40; 50; 65; 100; 125; 150 мм;

ЭМ 210-Р: 8; 10; 25 мм.

Избыточное давление среды: до 1МПа.

Температура окружающей среды:

-40 ... +70 °С.

Температура измеряемой среды:

-20 ... +80 °С.

Вязкость среды: 5 МПа·с

Основная приведенная погрешность: ±4%.

Повторяемость: ±0,25%.

Относительная влажность: не более 95±3%.

Интервал между поверками: 5 лет

Внесен в госреестр средств измерений под № 48744-11
свидетельство № 45003.

Сертификат соответствия № РОСС RU.ГБ06.В.00256.

ПРИНЦИП ДЕЙСТВИЯ И КОНСТРУКТИВНЫЕ ОСОБЕННОСТИ

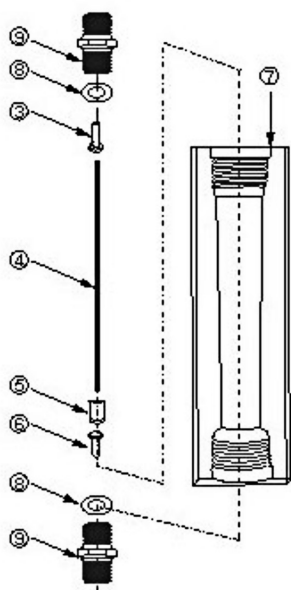


Рисунок 1. Устройство ЭМИС-МЕТА 210 проходной тип (ПР)

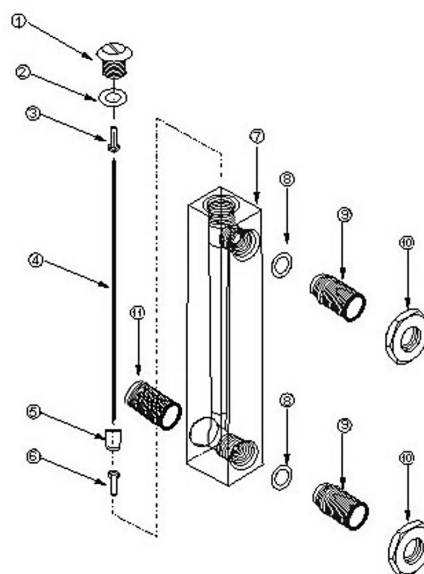


Рисунок 2. Устройство ЭМИС-МЕТА 210-Р панельный тип (ПА)

Таблица 1. Пояснение к рисункам 1 и 2. Устройство ЭМИС-МЕТА 210/210-Р

| Поз. на рис. 1, 2 | Деталь | Материал |
|-------------------|--|--|
| 1 | Крышка | пластик ABS, PVC |
| 2 | Прокладка крышки | силиконовая резина |
| 3 | Верхний стоппер поплавка | этилен-пропиленовый каучук (EPDM) |
| 4 | Направляющая поплавка | нерж. сталь 316L |
| 5 | Поплавок | нерж. сталь 316L(ПА), поливинилхлорид (ПР1, ПР2) |
| 6 | Нижний стоппер поплавка | этилен-пропиленовый каучук (EPDM) |
| 7 | Корпус | полиметилметакрилат (ПММА) |
| 8 | Прокладка крепления | силиконовая резина |
| 9 | Винтовое крепление (внутренняя ГОСТ 6111-52) | пластик ABS, PVC |
| 10 | Гайка | пластик ABS, PVC |
| 11 | Регулятор | никель омедненный |

Принцип действия приборов основан на перемещении поплавка по измерительной конусообразной проточной части прибора; положение поплавка-индикатора соответствует определенному значению расхода.

За счет простоты конструкции, отсутствию необходимости питания и прямому считыванию показаний расхода ротаметры ЭМИС-МЕТА широко применяются для измерения расхода воды, сжатого воздуха и других жидкостей и газов в системах водоочистки и водоподготовки, в химической, нефтяной, пищевой, целлюлозно-бумажной промышленности, а также в медицине и при проведении исследовательских работ.

Ротаметры ЭМИС-МЕТА 210-Р снабжены встроенным регулятором, с помощью которого производится установка требуемого значения расхода.

ОСОБЕННОСТИ И ПРЕИМУЩЕСТВА

- Прямое считывание значений расхода.
- Минимальный объем монтажных работ.
- Не требует настройки перед монтажом.
- Для монтажа не требуется спец. квалификации.
- Широкий диапазон расходов.
- Возможность изготовления шкал на заказ.
- Наличие регулятора расхода.
- Надежность и долговечность.
- Стабильная работа.

ДИАПАЗОНЫ РАСХОДОВ

Таблица 2. Диапазон расходов ротаметров ЭМИС-МЕТА 210 для воды

| Ди, мм | Модификация | Диапазон расхода, м³/ч | Значения по шкале | Единица измерения по шкале | Исп. | Обозначение |
|--------|-------------|------------------------|-------------------|----------------------------|------|---------------|
| 8 | 008А | 0,002-0,02 | 2-20 | л/ч (л/ч) | ПА | ЭМ 210-008А-Ж |
| | 008Б | 0,004-0,04 | 4-40 | л/ч (л/ч) | ПА | ЭМ 210-008Б-Ж |
| | 008В | 0,006-0,06 | 6-60 | л/ч (л/ч) | ПА | ЭМ 210-008В-Ж |
| | 008Г | 0,01-0,1 | 10-100 | л/ч (л/ч) | ПА | ЭМ 210-008Г-Ж |
| 10 | 010А | 0,03-0,24 | 0,4-4 | л/мин (LPM) | ПА | ЭМ 210-010А-Ж |
| | 010Б | 0,06-0,42 | 1-7 | л/мин (LPM) | ПА | ЭМ 210-010Б-Ж |
| | 010В | 0,12-1,08 | 2-18 | л/мин (LPM) | ПА | ЭМ 210-010В-Ж |
| | 010Г | 0,03-0,24 | 0,5-4 | л/мин (LPM) | ПА | ЭМ 210-010Г-Ж |
| | 010Д | 0,06-0,42 | 1-7 | л/мин (LPM) | ПА | ЭМ 210-010Д-Ж |
| | 010Е | 0,12-1,08 | 2-18 | л/мин (LPM) | ПА | ЭМ 210-010Е-Ж |
| 15 | 015А | 0,016-0,16 | 16-160 | л/ч (л/ч) | ПР2 | ЭМ 210-015А-Ж |
| | 015Б | 0,025-0,25 | 25-250 | л/ч (л/ч) | ПР2 | ЭМ 210-015Б-Ж |
| | 015В | 0,04-0,4 | 40-400 | л/ч (л/ч) | ПР2 | ЭМ 210-015В-Ж |
| | 015Г | 0,06-0,6 | 60-600 | л/ч (л/ч) | ПР2 | ЭМ 210-015Г-Ж |
| 25 | 025А | 0,16-1,6 | 160-1600 | л/ч (л/ч) | ПР2 | ЭМ 210-025А-Ж |
| | 025Б | 0,25-2,5 | 250-2500 | л/ч (л/ч) | ПР2 | ЭМ 210-025Б-Ж |
| | 025В | 0,3-2,1 | 5-35 | л/мин (LPM) | ПР1 | ЭМ 210-025В-Ж |
| | 025Г | 0,24-3,6 | 10-60 | л/мин (LPM) | ПР1 | ЭМ 210-025Г-Ж |
| | 025Д | 0,6-4,2 | 10-70 | л/мин (LPM) | ПР1 | ЭМ 210-025Д-Ж |
| | 025Е | 0,3-2,1 | 5-35 | л/мин (LPM) | ПА | ЭМ 210-025Е-Ж |
| | 025Ж | 0,24-3,6 | 4-40 | л/мин (LPM) | ПА | ЭМ 210-025Ж-Ж |
| | 025З | 0,6-4,2 | 10-70 | л/мин (LPM) | ПА | ЭМ 210-025З-Ж |
| 32 | 032А | 0,4-4 | 0,4-4 | м³/ч (м³/ч) | ПР2 | ЭМ 210-032А-Ж |
| | 032Б | 0,6-6 | 0,6-6 | м³/ч (м³/ч) | ПР2 | ЭМ 210-032Б-Ж |
| 40 | 040А | 0,9-9 | 15-150 | л/мин (LPM) | ПР1 | ЭМ 210-040А-Ж |
| | 040Б | 1,5-15 | 20-240 | л/мин (LPM) | ПР1 | ЭМ 210-040Б-Ж |
| | 040В | 1,8-18 | 30-300 | л/мин (LPM) | ПР1 | ЭМ 210-040В-Ж |
| | 040Г | 3-21 | 50-350 | л/мин (LPM) | ПР1 | ЭМ 210-040Г-Ж |
| 50 | 050А | 1-10 | 1-10 | м³/ч (м³/ч) | ПР2 | ЭМ 210-050А-Ж |
| | 050Б | 1,6-16 | 1,6-16 | м³/ч (м³/ч) | ПР2 | ЭМ 210-050Б-Ж |
| 65 | 065А | 5-25 | 5-25 | м³/ч (м³/ч) | ПР2 | ЭМ 210-065А-Ж |
| | 065Б | 8-40 | 8-40 | м³/ч (м³/ч) | ПР2 | ЭМ 210-065Б-Ж |
| | 065В | 12-60 | 12-60 | м³/ч (м³/ч) | ПР2 | ЭМ 210-065В-Ж |
| 100 | 100А | 14-90 | 14-90 | м³/ч (м³/ч) | ПР2 | ЭМ 210-100А-Ж |
| | 100Б | 18-120 | 18-120 | м³/ч (м³/ч) | ПР2 | ЭМ 210-100Б-Ж |
| | 100В | 25-200 | 25-200 | м³/ч (м³/ч) | ПР2 | ЭМ 210-100В-Ж |
| 125 | 125А | 14-90 | 14-90 | м³/ч (м³/ч) | ПР2 | ЭМ 210-125А-Ж |
| | 125Б | 18-120 | 18-120 | м³/ч (м³/ч) | ПР2 | ЭМ 210-125Б-Ж |
| | 125В | 25-200 | 25-200 | м³/ч (м³/ч) | ПР2 | ЭМ 210-125В-Ж |
| 150 | 150А | 14-90 | 14-90 | м³/ч (м³/ч) | ПР2 | ЭМ 210-150А-Ж |
| | 150Б | 18-120 | 18-120 | м³/ч (м³/ч) | ПР2 | ЭМ 210-150Б-Ж |
| | 150В | 25-200 | 25-200 | м³/ч (м³/ч) | ПР2 | ЭМ 210-150В-Ж |

Таблица 3. Диапазоны расходов ротаметров ЭМИС-МЕТА 210-Р для воды

| Ду, мм | Модификация | Диапазон расхода, м³/ч | Значения по шкале | Единица измерения по шкале | Цена деления | Исполнение | Замечания | ГП |
|--------|-------------|------------------------|-------------------|----------------------------|--------------|------------|---------------------------------------|----|
| 8 | 008А | 0,002-0,02 | 2-20 | л/ч (l/h) | 1 | ПА | Без направляющей медное присоединение | - |
| | 008Б | 0,004-0,04 | 4-40 | л/ч (l/h) | 2 | ПА | Без направляющей медное присоединение | - |
| | 008В | 0,006-0,06 | 6-60 | л/ч (l/h) | 5 | ПА | Без направляющей медное присоединение | - |
| | 008Г | 0,01-0,1 | 10-100 | л/ч (l/h) | 5 | ПА | Без направляющей медное присоединение | - |
| 10 | 010А | 0,03-0,24 | 0,5-4 | л/мин (LPM) | 0,25 | ПА | | + |
| | 010Б | 0,06-0,42 | 1-7 | л/мин (LPM) | 0,5 | ПА | | + |
| | 010В | 0,24-1,08 | 4-18 | л/мин (LPM) | 1 | ПА | | + |
| 25 | 025А | 0,3-2,1 | 5-35 | л/мин (LPM) | 2,5 | ПА | Наружная резьба | + |
| | 025Б | 0,24-3,6 | 12-60 | л/мин (LPM) | 5 | ПА | Наружная резьба | + |
| | 025В | 0,6-4,2 | 10-70 | л/мин (LPM) | 5 | ПА | Наружная резьба | + |

Таблица 4. Диапазоны расходов ротаметров ЭМИС-МЕТА 210 для воздуха

| Ду, мм | Модификация | Диапазон расхода, м³/ч | Значения по шкале | Единица измерения по шкале | Цена деления | Исполнение | Замечания | ГП |
|--------|-------------|------------------------|-------------------|----------------------------|--------------|------------|-----------------|----|
| 10 | 010В | 2,88-28,8 | 48-480 | л/мин (LPM) | 25 | ПА | | + |
| | 010Г | 4,32-43,2 | 72-720 | л/мин (LPM) | 50 | ПА | | - |
| 25 | 010В | 7-70 | 7-70 | м³/ч (m³/h) | 5 | ПА | Наружная резьба | - |
| | 010Г | 10-100 | 10-100 | м³/ч (m³/h) | 5 | ПА | Наружная резьба | - |

Таблица 5. Диапазоны расходов ротаметров ЭМИС-МЕТА 210-Р для воздуха

| Ду, мм | Модификация | Диапазон расхода, м³/ч | Значения по шкале | Единица измерения по шкале | Цена деления | Исполнение | Замечания | ГП |
|--------|-------------|------------------------|-------------------|----------------------------|--------------|------------|---------------------------------------|----|
| 8 | 008А | 0,03-0,3 | 0,5-5 | л/мин (LPM) | 0,2 | ПА | Без направляющей медное присоединение | - |
| | 008Б | 0,06-0,6 | 1-10 | л/мин (LPM) | 0,5 | ПА | Без направляющей медное присоединение | + |
| | 008В | 0,12-1,2 | 2-20 | л/мин (LPM) | 1 | ПА | Без направляющей медное присоединение | + |
| | 008Г | 0,24-2,4 | 4-40 | л/мин (LPM) | 2 | ПА | Без направляющей медное присоединение | + |
| | 008Д | 0,3-3 | 5-50 | л/мин (LPM) | 2,5 | ПА | Без направляющей медное присоединение | + |
| | 008Е | 0,6-6 | 10-100 | л/мин (LPM) | 5 | ПА | Без направляющей медное присоединение | + |
| 10 | 010А | 0,72-7,2 | 12-120 | л/мин (LPM) | 5 | ПА | | + |
| | 010Б | 1,44-14,4 | 24-240 | л/мин (LPM) | 10 | ПА | | + |
| | 010В | 2,88-28,8 | 48-480 | л/мин (LPM) | 20 | ПА | | + |
| | 010Г | 4,32-43,2 | 72-720 | л/мин (LPM) | 30 | ПА | | - |

Расходомеры одного и того же диаметра условного прохода (Ду) могут иметь две и более модификации по диапазону измеряемых расходов. При заказе модификации обозначаются дополнительной буквой.

Фактически на корпусе расходомеров нанесены шкалы в единицах измерения в зависимости от типоразмера ротаметра указанных в таблицах 2–5. По заказу на ротаметр может быть нанесена дополнительная шкала, учитывающая поправки на состав среды, плотность и рабочие условия.

МОНТАЖ И НАСТРОЙКА

- В месте установки ротаметров должна отсутствовать сильная вибрация и высокие температуры.
- Не используйте ротаметр на вязких и липких жидкостях.
- Не требует настройки перед монтажом.
- Средний срок службы не менее 5 лет.
- Ротаметры должны устанавливаться строго вертикально для соблюдения точности измерений, таким образом, чтобы поток был направлен снизу вверх относительно надписей на ротаметре.

ГАБАРИТНЫЕ РАЗМЕРЫ РАСХОДОМЕРА

Таблица 6. Пояснение к рисунку 3. Габаритные, присоединительные размеры – панельный тип

| Ду, мм | А, мм | В, мм | С, мм | Д, мм | Е | Г | Н, мм | І, мм | Ј, мм | К, мм | Масса, кг |
|--------|-------|-------|-------|-------|----------|----------|-------|-------|-------|-------|-----------|
| 8 | 105 | 101,6 | 25,4 | 76 | M18x1,5 | 1/4" NPT | - | - | 31 | 45 | 0,23 |
| 10 | 176 | 168 | 32 | 127 | 1/2" NPT | 1/4" NPT | 76 | M6 | 35 | 62 | 0,29 |
| 25 | 236 | 228 | 45 | 165 | 1" NPT | Φ23 | 101,6 | M6 | 45 | 78,5 | 1,23 |
| 40 | 236 | 228 | 50 | 165 | 1" NPT | Φ23 | 101,6 | M6 | 50 | 83,5 | 2,4 |

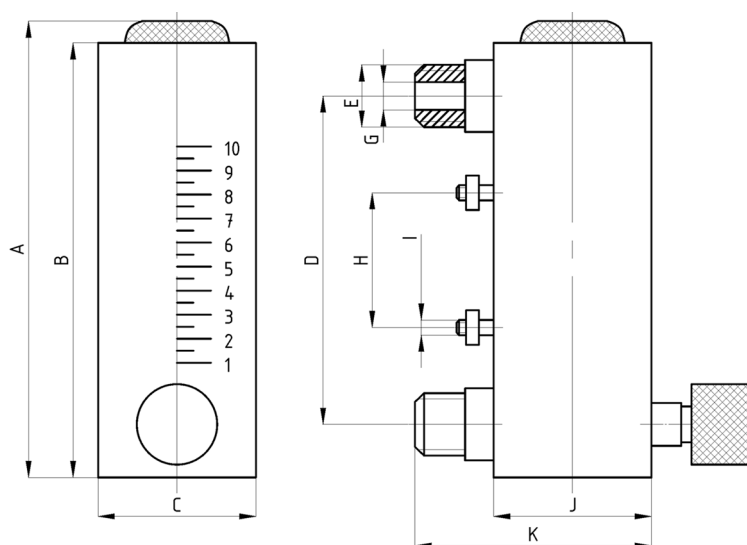


Рисунок 3. Габаритные и присоединительные размеры ротаметров ЭМИС-МЕТА 210, 210Р панельный тип (ПА)

Исполнение ПР1

Исполнение ПР2

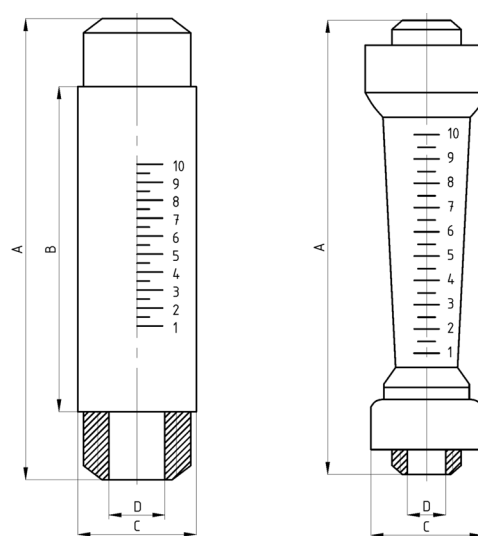


Рисунок 4. Габаритные и присоединительные размеры ротаметров ЭМИС-МЕТА 210 проходной тип (ПР)

Таблица 7. Пояснение к рисунку 4. Габаритные, присоединительные размеры – проходной тип

| Ду, мм | Исполнение | А, мм | В, мм | С | Д | Масса, кг |
|--------|------------|-------|-------|--------------------------------|------------|-----------|
| 10 | ПР1 | 210 | 160 | Φ32 | 1/2" NPT | 0,29 |
| 15 | ПР2 | 280 | - | Φ45 | 1/2" NPT | 1,0 |
| 25 | ПР1 | 296 | 211 | Φ45 | 1" NPT | 1,23 |
| 25 | ПР2 | 380 | - | Φ68 | 3/4" NPT | 1,1 |
| 32 | ПР2 | 288 | - | Φ74 | 1" NPT | 2,3 |
| 40 | ПР1 | 302 | 230 | Φ68 | 1 1/2" NPT | 3,5 |
| 50 | ПР2 | 341 | - | Φ98 | 1 1/2" NPT | 3,8 |
| 65 | ПР2 | 430 | - | Φ122 | 2" NPT | 4,2 |
| 100 | ПР2 | 555 | - | Пластиковые фланцы Ду100 PN1.0 | | 5,6 |
| 125 | ПР2 | 555 | - | Пластиковые фланцы Ду125 PN1.0 | | 6,3 |
| 150 | ПР2 | 555 | - | Пластиковые фланцы Ду150 PN1.0 | | 6,8 |

КОМПЛЕКТ ПОСТАВКИ

Таблица 8. Комплект поставки ЭМИС-МЕТА 210

| № | Наименование | Кол-во | Примечание |
|---|--|--------|----------------------------|
| 1 | Ротаметр ЭМИС-МЕТА 210 | 1 шт. | Исполнение согласно заказу |
| 2 | Руководство по эксплуатации ЭМ-210.00.00.РЭ (включает Паспорт ЭМ-210.00.00.ПС) | 1 экз. | |
| 3 | CD с каталогом компании | 1 экз. | |

ПОВЕРКА

Операции, условия, средства и методика проведения поверки, обработка результатов измерения и калибровка проводятся в соответствии с ГОСТ 8.122-99 «Ротаметры. Методика поверки».

ГАРАНТИЙНЫЕ ОБЯЗАТЕЛЬСТВА

Гарантийный срок эксплуатации – 12 месяцев со дня ввода в эксплуатацию, но не более 18 месяцев со дня изготовления.

КАРТА ЗАКАЗА

| Код | Значение |
|--|--|
| 1 | Наличие регулятора расхода |
| - | без регулятора |
| P | с регулятором расхода |
| 2 | Типоразмер |
| 008 | Ду = 8 мм |
| 010 | Ду = 10 мм |
| 015 | Ду = 15 мм |
| 025 | Ду = 25 мм |
| 032 | Ду = 32 мм |
| 040 | Ду = 40 мм |
| 050 | Ду = 50 мм |
| 065 | Ду = 65 мм |
| 100 | Ду = 100 мм |
| 125 | Ду = 125 мм |
| 150 | Ду = 150 мм |
| 3 | Диапазон расхода |
| A | диапазон расхода А |
| B | диапазон расхода Б |
| B | диапазон расхода В |
| Г | диапазон расхода Г |
| Д | диапазон расхода Д |
| Е | диапазон расхода Е |
| X | диапазон расхода под заказ |
| * ротаметры могут изготавливаться с диапазонами расходов под заказ, в этом случае при заказе оговаривается требуемый диапазон расхода и после кода диаметра указывается «X» (см. пример заказа). | |
| 4 | Измеряемая среда |
| Ж | жидкость |
| Г | газ |
| 5 | Предельные выключатели |
| - | без предельных выключателей |
| ПВ1* | один предельный выключатель |
| ПВ2* | два предельных выключателя |
| * - исполнения возможно для ПР2 по таблице 2 | |
| 6 | Шкала под рабочие условия |
| - | шкала (для воды или воздуха при стандартных условиях) |
| X | специальная шкала, учитывающая поправки на состав среды и параметры процесса |
| 7 | Поверка |
| - | заводская калибровка, тест на давление (на технологические нужды) |
| ГП* | государственная поверка |

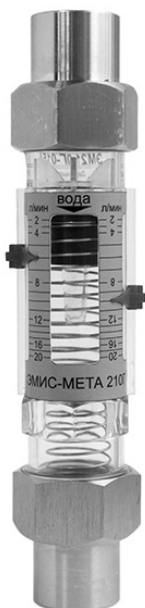
* - возможные исполнения ротаметров с ГП приведены в таблицах 2-5

ПРИМЕР ЗАПИСИ ПРИ ЗАКАЗЕ: ЭМИС-МЕТА 210-P-025A-Г-X.

Для правильного подбора оборудования заполните опросный лист на сайте www.emis-kip.ru

ЭМИС-МЕТА 210Г

Пластиковый ротаметр



Ротаметры ЭМИС-МЕТА 210Г предназначены для измерения расхода однофазных плавнотменяющихся потоков чистых неагрессивных жидкостей.

Применяются преимущественно в системах водоочистки и водоподготовке, а также в химической, нефтяной, пищевой, целлюлозно-бумажной промышленности, медицине.

КРАТКИЕ ТЕХНИЧЕСКИЕ ХАРАКТЕРИСТИКИ

Измеряемые среды: однофазные плавнотменяющиеся потоки чистых неагрессивных жидкостей.

Типоразмеры: 15; 20; 25 мм.

Избыточное давление измеряемой среды: не более 1 МПа.

Температура окружающей среды: 0... + 80 °С.

Температура измеряемой среды: 0... +80 °С

Максимальная вязкость среды: 5мПа·с.

Относительная влажность: не более 95±3%.

Погрешность: ±6%.

Материал соединения : нержавеющая сталь.

ПРИНЦИП ДЕЙСТВИЯ И КОНСТРУКТИВНЫЕ ОСОБЕННОСТИ

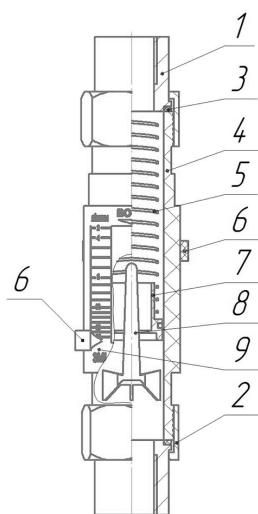


Рисунок 1. Устройство ЭМИС-МЕТА 210Г

Таблица 1. Пояснение к рисунку 1. Устройство ЭМИС-МЕТА 210Г

| Поз. на рис. 1, 2 | Деталь |
|-------------------|--------------------|
| 1 | Патрубок |
| 2 | Гайка |
| 3 | Уплотняющее кольцо |
| 4 | Корпус |
| 5 | Пружина |
| 6 | Указатель |
| 7 | Поплавок |
| 8 | Коническая трубка |
| 9 | Шкала |

Принцип действия приборов основан на перемещении поплавка по измерительной конусообразной проточной части прибора; положение поплавка-индикатора соответствует определенному значению расхода.

За счет простоты конструкции ротаметры ЭМИС-МЕТА широко применяются для измерения расхода воды, и других жидкостей в системах водоочистки и водоподготовки, в химической, нефтяной, пищевой, целлюлозно-бумажной промышленности, а также в медицине и при проведении исследовательских работ.

ОСОБЕННОСТИ И ПРЕИМУЩЕСТВА

- Возможность работы под любым углом трубопровода.
- Минимальный объем монтажных работ.
- Не требует настройки перед монтажом.
- Для монтажа не требуется спец. квалификации.
- Широкий диапазон расходов.
- Возможность изготовления шкал на заказ под рабочие параметры среды.
- Надежность и долговечность.
- Стабильная работа.
- Прямое считывание значений расхода.

ДИАПАЗОНЫ РАСХОДОВ

Таблица 2. Диапазон расходов ротаметров ЭМИС-МЕТА 210 для воды

| Ду, мм | Модификация | Диапазон расхода, л/мин | Цена деления |
|--------|-------------|-------------------------|--------------|
| 15 | 015А | 2-20 | 1 |
| | 015Б | 4-26 | 2 |
| | 015В | 4-35 | 2 |
| | 015Г | 8-60 | 5 |
| | 015Д | 15-65 | 5 |
| 20 | 015Е | 20-100 | 10 |
| | 020А | 2-20 | 1 |
| | 020Б | 4-26 | 2 |
| | 020В | 4-35 | 2 |
| | 020Г | 8-60 | 5 |
| 32 | 020Д | 15-65 | 5 |
| | 020Е | 20-100 | 10 |
| | 025А | 2-20 | 1 |
| | 025Б | 4-26 | 2 |
| | 025В | 4-35 | 2 |
| | 025Г | 8-60 | 5 |
| | 025Д | 15-65 | 5 |
| | 025Е | 20-100 | 10 |

Фактически на корпусе ротаметров нанесена шкала в единицах измерения в зависимости от типоразмера ротаметра указанные в таблице 2. Возможно изготовление спецшкал с учетом поправок на состав среды, плотность и рабочие условия

МОНТАЖ И НАСТРОЙКА

- В месте установки ротаметров должна отсутствовать сильная вибрация и высокие температуры.
- Ротаметры могут быть установлены под любым углом.
- Не используйте ротаметр на вязких и липких жидкостях.
- Средний срок службы не менее 5 лет.

ГАБАРИТНЫЕ РАЗМЕРЫ



Рисунок 2. Габаритные и присоединительные размеры ротаметров ЭМИС-МЕТА 210Г

Таблица 3. Пояснение к рисунку 2.

| Ду, мм | А | Л, мм | Масса, кг |
|--------|---------|-------|-----------|
| 15 | NPT 1/2 | 190 | 0,2 |
| 20 | NPT 3/4 | 190 | 0,2 |
| 25 | NPT 1" | 190 | 0,2 |

КОМПЛЕКТ ПОСТАВКИ

Таблица 4. Комплект поставки ЭМИС-МЕТА 210Г

| № | Наименование | Кол-во | Примечание |
|---|--------------|--------|----------------------------|
| 1 | Ротаметр | 1 шт. | Исполнение согласно заказу |
| 2 | Паспорт | 1 экз. | |
| 3 | Упаковка | 1 шт. | |

ГАРАНТИЙНЫЕ ОБЯЗАТЕЛЬСТВА

Гарантийный срок – 18 месяцев со дня ввода в эксплуатацию, но не более 24 месяцев со дня поставки.

КАРТА ЗАКАЗА

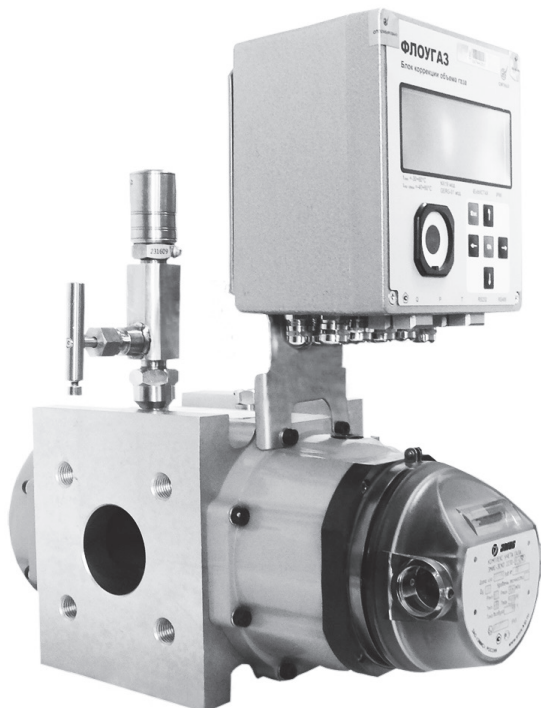
| Код | Значение |
|--|--|
| 1 | Типоразмер |
| 015 | Ду = 15 мм |
| 020 | Ду = 20 мм |
| 025 | Ду = 25 мм |
| 2 | Диапазон расхода |
| А | диапазон расхода А |
| Б | диапазон расхода Б |
| В | диапазон расхода В |
| Г | диапазон расхода Г |
| Д | диапазон расхода Д |
| Е | диапазон расхода Е |
| Х* | диапазон расхода под заказ |
| * - ротаметры могут изготавливаться с диапазонами расходов под заказ, в этом случае при заказе оговаривается требуемый диапазон расхода и после кода диаметра указывается «Х» (см. пример заказа). | |
| 3 | Шкала под рабочие условия |
| - | шкала (для воды или воздуха при нормальных условиях) |
| Х | специальная шкала, учитывающая поправки на состав среды и параметры процесса |
| 4 | Проверка |
| - | заводская калибровка, тест на давление (на технологические нужды) |
| ГП* | государственная поверка |

ПРИМЕР ЗАПИСИ ПРИ ЗАКАЗЕ: ЭМИС-МЕТА 210Г-025А-Х-ГП.

Для правильного подбора оборудования заполните опросный лист на сайте www.emis-kip.ru

ЭМИС-ЭСКО 2230

Комплекс учета газа



Комплекс учета газа ЭМИС-ЭСКО 2230 используется в измерительных системах коммерческого учета газа, автоматизированного контроля и управления технологическими процессами на промышленных предприятиях, газораспределительных станциях, нефтегазодобывающих предприятиях в условиях круглосуточной эксплуатации.

В случае отсутствия гарантированного электроснабжения, питание комплекса осуществляется за счет наличия в составе блоков коррекции встроенных источников питания, что обеспечивает автономную работу комплекса. Комплексы учёта газа ЭМИС-ЭСКО 2230, предназначены для измерения объёма и объёмного расхода, давления, температуры природного, нефтяных товарных и других однокомпонентных и многокомпонентных газов и газовых смесей (далее – газ) при рабочих условиях с последующим приведением к объёму при стандартных условиях. Комплекс учета ЭМИС-ЭСКО 2230 соответствует ГОСТ 8.740

КРАТКИЕ ТЕХНИЧЕСКИЕ ХАРАКТЕРИСТИКИ

Измеряемые среды: газ, газовые смеси.

Исполнение комплекса:

- «ЭМИС - ЭСКО 2230 - В» – Комплекс учета газа на базе вихревых расходомеров;
- «ЭМИС - ЭСКО 2230 - Р» – Комплекс учета газа на базе ротационных счетчиков;
- «ЭМИС - ЭСКО 2230 - Т» – Комплекс учета газа на базе турбинных счетчиков.

Типоразмеры:

- «ЭМИС - ЭСКО 2230 - В» – от 1 до 20000мм;
- «ЭМИС - ЭСКО 2230 - Р» – от 0,4 до 1600мм;
- «ЭМИС - ЭСКО 2230 - Т» – от 5 до 1600мм.

Давление измеряемой среды:

- «ЭМИС-ЭСКО-2230-В» – 20 МПа;
- «ЭМИС-ЭСКО-2230-Р» – 1,6 МПа;
- «ЭМИС-ЭСКО-2230-Т» – 10 МПа.

Температура измеряемой среды:

- «ЭМИС-ЭСКО-2230-В» –40... +250°С;
- «ЭМИС-ЭСКО-2230-Р» –30 ... +80°С;
- «ЭМИС-ЭСКО-2230-Т» –30 ... +60°С.

Температура окружающей среды:

- для измерительных преобразователей: –40 ... +50°С;
- для контроллеров: в соответствии с РЭ на СИ.

Интерфейс передачи данных: RS-232; RS-485; оптический интерфейс.

Класс точности: 1; 1,5; 2,5; 4.

Взрывозащита:

- "Exd" - взрывонепроницаемая оболочка для измерительных преобразователей, входящих в состав комплекса;
- "Exib" - искробезопасная цепь для измерительных преобразователей, входящих в состав комплекса.

Относительная влажность: не более 95%.

Пылевлагозащита: IP65.

Интервал между поверками:

- «ЭМИС-ЭСКО-2230-В» – 4 года;
- «ЭМИС-ЭСКО-2230-Р» – 5 лет;
- «ЭМИС-ЭСКО-2230-Т» – 5 лет.

Срок службы: не менее 12 лет.

Внесен в Госреестр средств измерений под № 60577-15. Свидетельство № 51666.

Сертификат соответствия

№ TC RU C-ВН02.13.00060, серия RU №0325890.

ПРИНЦИП ДЕЙСТВИЯ И КОНСТРУКТИВНЫЕ ОСОБЕННОСТИ

Принцип действия комплекса основан на одновременном измерении расхода, давления, температуры газа при рабочих условиях соответствующими измерительными каналами (в дальнейшем - ИК) и вычисления, по измеренным значениям, расхода (объема) газа, приведенного к стандартным условиям ($P_c=0,101325$ МПа, $T_c=20$ °С). Результаты измерений отображаются на дисплее и передаются на персональный компьютер (ПК) по цифровым каналам связи. Расход и объем газа при рабочих условиях, приводят к стандартным условиям по ГОСТ 2939-63 в соответствии с требованиями ГОСТ Р 8.740-2011.

Комплекс учета газа ЭМИС-ЭСКО 2230 –Х стандартного исполнения состоит из следующих типов СИ:

- измерительных преобразователей расхода вихревых, турбинных или ротационных в соответствии с ГОСТ 8.740;
- преобразователей расчетно-измерительных (контроллеров/вычислителей) с частотными, токовыми каналами и

каналами сопротивления;

- измерительных преобразователей абсолютного или избыточного давления;
- измерительных преобразователей температуры классов допуска А, В, С по ГОСТ 6651-2009 или термометров сопротивления с унифицированным токовым выходным;
- барьеров искрозащиты (при необходимости), имеющих пределы допускаемой приведенной погрешности в интервале $\pm 0,1\%$.

Комплекс учета газа ЭМИС-ЭСКО 2230 –Х – БК состоит из следующих составных частей:

- ротационных или турбинных счетчиков в соответствии с ГОСТ 8.740;
- блоков коррекции газа, в состав которых входят датчики давления и преобразователя температуры;
- барьеров искрозащиты (при необходимости), имеющих пределы допускаемой приведенной погрешности не более $\pm 0,1\%$.

ОСОБЕННОСТИ И ПРЕИМУЩЕСТВА

- Возможность эксплуатации комплексов, на базе ротационного и турбинного счетчика в составе с блоком коррекции, на трубопроводе, где нет гарантированного электроснабжения, за счет встроенных источников питания.
- Широкий динамический диапазон измерения расхода.
- Благодаря готовым решениям, снижается время и затраты на проектирование.
- Возможность установки и эксплуатации комплекса во взрывоопасной зоне.
- Соответствие требованиям ГОСТ Р 8.740-2011.
- Малые габариты комплекса и отсутствие требований к прямолинейным участкам позволяют применять комплексы на базе турбинных и ротационных счетчиков в шкафовых установках (ШУРГ, ГРПШ и пр.).
- Удобство монтажа комплексов на базе ротационных и турбинных счетчиков в составе с блоком коррекции, за счет малых габаритов и компактного размещения измерительных преобразователей и блока коррекции.

КАРТА ЗАКАЗА

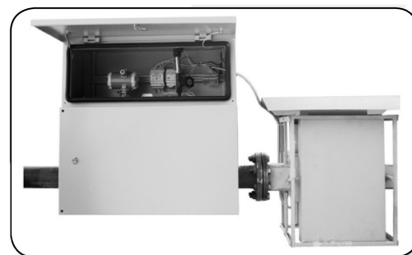
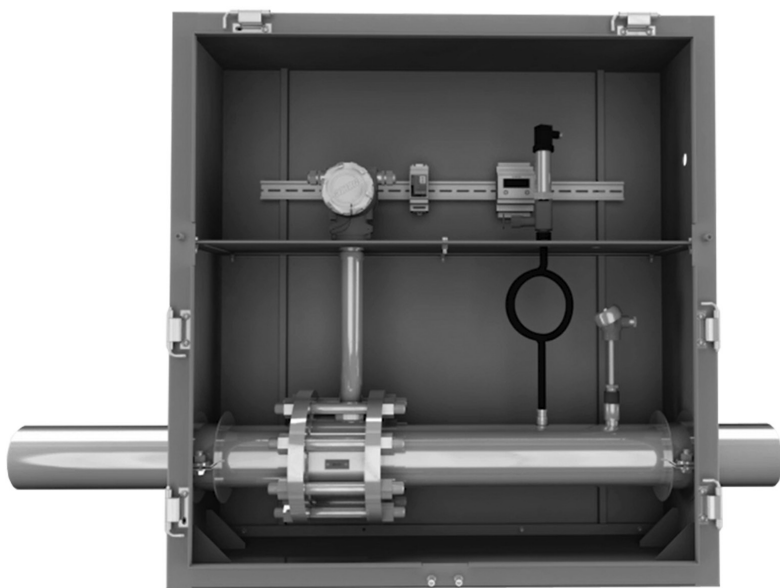
| Код | Значение | | | | |
|---|--|-------|----------------|-----|-------------|
| 1 | Тип счетчика газа | | | | |
| P | Ротационный счетчик газа | | | | |
| T | Турбинный счетчик газа | | | | |
| B | Вихревой расходомер | | | | |
| 2 | Тип средства обработки результата измерения | | | | |
| - | Стандартное исполнение | | | | |
| БК | Блок коррекции в составе с преобразователем давления и температуры | | | | |
| 3 | Тип взрывозащиты | | | | |
| | без взрывозащиты | | | | |
| Exi | 1ExibIBT4X, 1ExibICT4X, 1ExiallC(T4/T5/T6)X | | | | |
| Exd | 1ExdllC(T2/T5/T6)X* | | | | |
| * - Тип взрывозащиты «взрывонепроницаемая оболочка» возможна только при комплектации комплекса с вихревым расходомером. | | | | | |
| 4 | Уровень точности измерения | | | | |
| A | 0,75% | B | 1,5% | Г2 | 2,5% |
| B | 1,0% | Г1 | 2,5% | Д | 4,0% |
| 5 | Диапазон давления измеряемой среды | | | | |
| 1,0 | до 1,0 МПа | 4 | до 4 МПа | 16 | до 16,0 МПа |
| 1,6 | до 1,6 МПа | 6,3 | до 6,3 МПа | X | спец. заказ |
| 2,5 | до 2,5 МПа | 10,0 | до 10,0 МПа | | |
| 6 | Диаметр трубопровода присоединительный | | | | |
| 015 | 15 мм | 050 | 50 мм | 150 | 150 мм |
| 025 | 25 мм | 080 | 80 мм | 200 | 200 мм |
| 032 | 32 мм | 100 | 100 мм | 250 | 250 мм |
| 040 | 40 мм | 125 | 125 мм | 300 | 300 мм |
| 7 | Температура измеряемой среды | | | | |
| 30060 | -30 ...+60 °С | 40250 | -40 ...+250 °С | | |
| 30080 | -30 ...+80 °С | X | спец. заказ | | |
| 40100 | -40 ...+100 °С | | | | |
| 8 | Проверка | | | | |
| - | заводская калибровка, поверка | | | | |
| ГП | государственная поверка | | | | |

ПРИМЕР ЗАПИСИ ПРИ ЗАКАЗЕ: ЭМИС-ЭСКО 2230 - P- БК -B-1,6-50-30060-ГП.

Для правильного подбора оборудования заполните опросный лист на узел учета.

ЭМИС-ЭСКО 2210

Комплекс учета энергоносителей



Универсальный узел учета используется для коммерческого и технологического учета насыщенного и перегретого пара, попутного нефтяного газа, газовых смесей, жидкостей и водных растворов, а также в системах ППД. Комплекс применим для автоматизированного контроля и управления технологическими процессами на промышленных предприятиях, газораспределительных станциях, нефтегазодобывающих предприятиях, в условиях круглосуточной эксплуатации.

При решении задач учета параметров энергоносителей, комплекс наиболее часто используется для:

- расчета объемного расхода среды, с приведением его величины к стандартным условиям;
- измерения давления и температуры энергоносителя;
- вычисления массового расхода среды;
- вычисления тепловой энергии теплоносителя;
- архивирования полученных данных по заданным периодам.

КРАТКИЕ ТЕХНИЧЕСКИЕ ХАРАКТЕРИСТИКИ

Измеряемые среды: природный, технологический, попутный нефтяной газ (ПНГ); насыщенный или перегретый пар; вода, закачиваемая в нагнетательные скважины систем ППД; жидкости и водные растворы.

Типоразмеры:

- для полнопроходного расходомера: 15; 25; 32; 40; 50; 65; 80; 100; 125; 150; 200; 250;
- для погружного расходомера: 350; 400; 450; 500; 600; 700; 800; 900; 1000; 1100; 1200; 1300; 1400; 1500; 1600; 1800; 2000.

Давление измеряемой среды: 1,6; 2,5; 4; 6,3; 16; 20 МПа.

Температура окружающей среды:

- для измерительных преобразователей: -40 ... +70 °С;
- для контроллеров и функциональной аппаратуры: -10 ... +50 °С.

Температура измеряемой среды:

- Стандартное исполнение «100»: -40 ... +100 °С.
- Стандартное исполнение «250»: -40 ... +250 °С.
- Высокотемпературное исполнение «320»: -40 ... +320 °С.
- Высокотемпературное исполнение «460»: -40 ... +460 °С.

Класс точности узла учета:

- газа: 3.
- жидкости, водных растворов: 2; 3; 4; 5.

Погрешность измерения массы пара, приведенного к нормальным условиям: ±3,0%.

Интерфейс передачи данных: RS-232/485 (стандартное исполнение) GSM/GPRS/Ethernet.

Напряжение питания: (220⁺²²) В, сети переменного тока, с частотой (50±1) Гц, -33

Взрывозащита:

- "Exd" - взрывонепроницаемая оболочка для измерительных преобразователей, входящих в состав комплекса;
- "Exib" - искробезопасная цепь для измерительных преобразователей, входящих в состав комплекса.

Пылевлагозащита:

- для измерительных преобразователей: не хуже IP65 по ГОСТ 14254;
- для расчетно-измерительного преобразователя и функциональной аппаратуры: IP20 по ГОСТ 14254.

Количество точек учета: 1; 2; 3; 4.

Интервал между поверками: 4 года.

Внесен в Госреестр средств измерений под № 48574-11. Свидетельство № 44891.

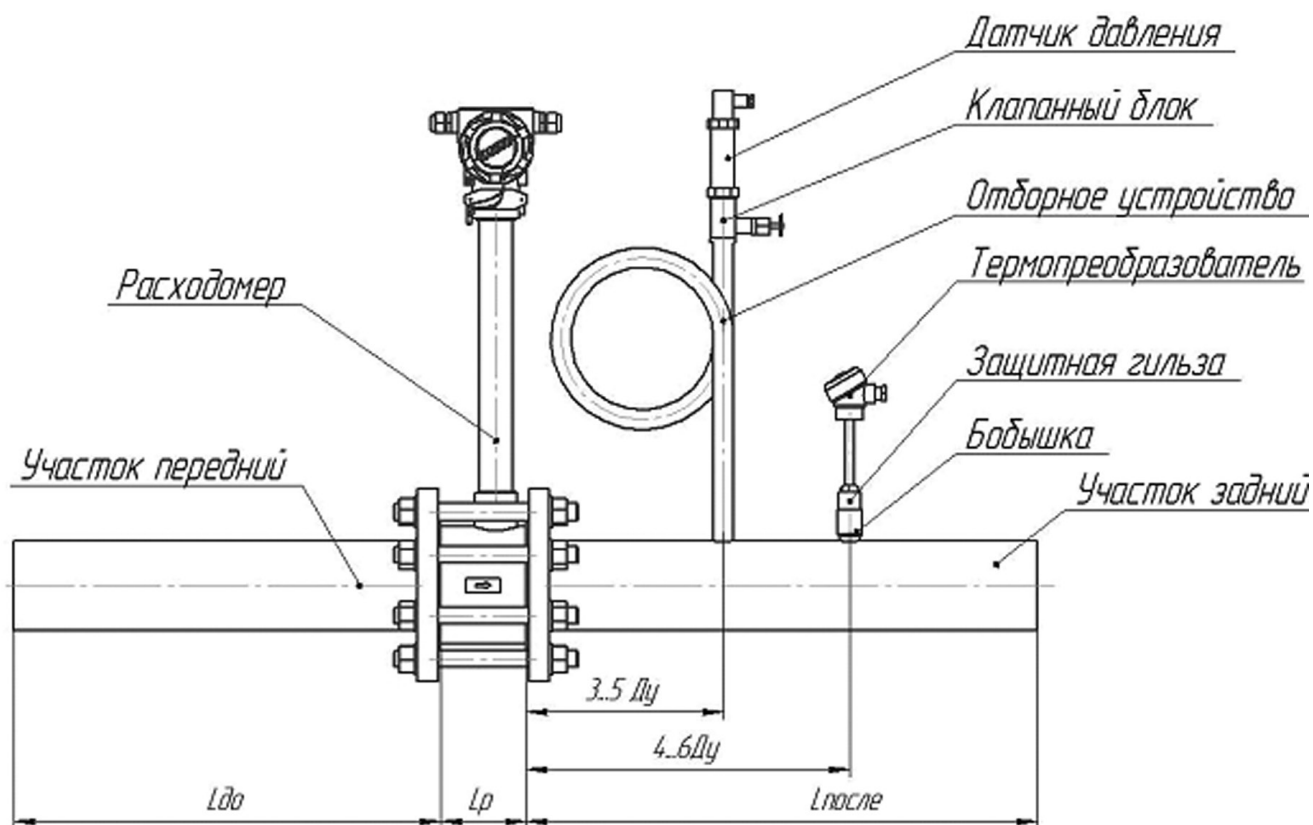
ПРИНЦИП ДЕЙСТВИЯ И КОНСТРУКТИВНЫЕ ОСОБЕННОСТИ


Рисунок 1. Конструкция узла ЭМИС-ЭСКО 2210

Узел учета является составным изделием. Комплекс состоит из вихревого расходомера ЭМИС-ВИХРЬ 200, датчика давления и термопреобразователя сопротивления. Также узел оснащен защитной арматурой, микропроцессорным контрольно-измерительным преобразователем ТЭКОН-19 и другой функциональной аппаратурой.

Сигналы с измерительных датчиков расхода, давления и температуры поступают на расчетно-измерительный преобразователь ТЭКОН-19, где производится обработка полученных данных, и вычисление требуемых физических

величин приведенных к стандартным условиям.

ТЭКОН-19 обеспечивает связь с ПК для конфигурирования и передачи любых измеряемых параметров через встроенный цифровой интерфейс вычислителя CAN-BUS/RS-232 или USB. По требованию заказчика, возможна передача данных через интерфейс RS-485, по локальной вычислительной сети Ethernet или по каналам связи общего пользования GSM / GPRS с помощью соответствующих адаптеров и коммуникационного оборудования каналов связи.

ОСОБЕННОСТИ И ПРЕИМУЩЕСТВА

- Надежность измерения повышается за счет сенсора расходомера, устойчивого к водяным пробкам, что обеспечивает максимальную защиту узла от термо- и гидроударов.
- Изменение технологических параметров в широком диапазоне не приводит к остановке процесса или ухудшению точности измерения расхода пара, газа и жидкости.
- Возможность измерения пара высокой влажности.
- Конденсат, осаждаемый на стенках трубопровода, не влияет на работоспособность расходомера.
- Удаленная передача данных (в т.ч. беспроводная).
- Универсальность узла за счет возможности измерения различных сред, широкого типоразмерного ряда, динамического и температурного диапазона измеряемых сред.
- Защита информации от несанкционированного доступа с помощью встроенной системы паролей ТЭКОНа и «антивандального» шкафа в составе.
- Конструкция узла позволяет производить замену или ремонт датчика давления, метрологическую диагностику расходомера, а также замену электроники датчика расхода в процессе эксплуатации, без остановки потока среды.

ЭЛЕКТРОПИТАНИЕ

Электрическое питание узла осуществляется от источника постоянного тока напряжением от 12 до 30 В. Потребляемая мощность комплекса общепромышленного исполнения не превышает 15 Вт. При необходимости беспроводной передачи данных через локальную вычислительную сеть либо по RS-485

можно использовать включенный в комплект поставки дополнительный блок питания.

По дополнительному заказу, узел учета может комплектоваться автономным источником питания (см. раздел узел учета с автономным источником питания ЭМИС-ЭСКО 2210-АИП).

МОНТАЖ И НАСТРОЙКА

- Длины передних прямолинейных участков в месте установки должны быть не менее $10 D_u$ – при наличии сужения, не менее $12 D_u$ – при наличии колена, тройника, расширения.
- При ограниченном пространстве рекомендуется применять выпрямитель потока, который позволяет уменьшить длину входного участка до $8 D_u$.
- Относительная влажность без конденсации влаги, при температуре 35°C :
для измерительных преобразователей: $95\pm 3\%$;

для расчетно-измерительного преобразователя и функциональной аппаратуры: $80\pm 3\%$.

- Настройка контроллера ТЭЖОН-19 на конкретный технологический процесс, датчика давления на поддиапазон, расходомера на температурный поддиапазон, производится на предприятии-изготовителе по данным из опросного листа.
- В случае, если условия эксплуатации отличаются от требуемых параметров (температура окружающей среды ниже рекомендуемой), рекомендуется помещать узел учета в обогреваемый трубный шкаф (ШТО).

ГАБАРИТНЫЕ РАЗМЕРЫ

Общая длина узла L высчитывается путем сложения общей длины преобразователя расхода, прямых участков до и после установки расходомера, за вычетом 5 мм.

$$L = L_{до} + L_p + L_{после} - 5\text{мм.}$$

В стандартном исполнении длины измерительных участков составляют: $L_{до}=10 D_u$; $L_{после}=5 D_u$.

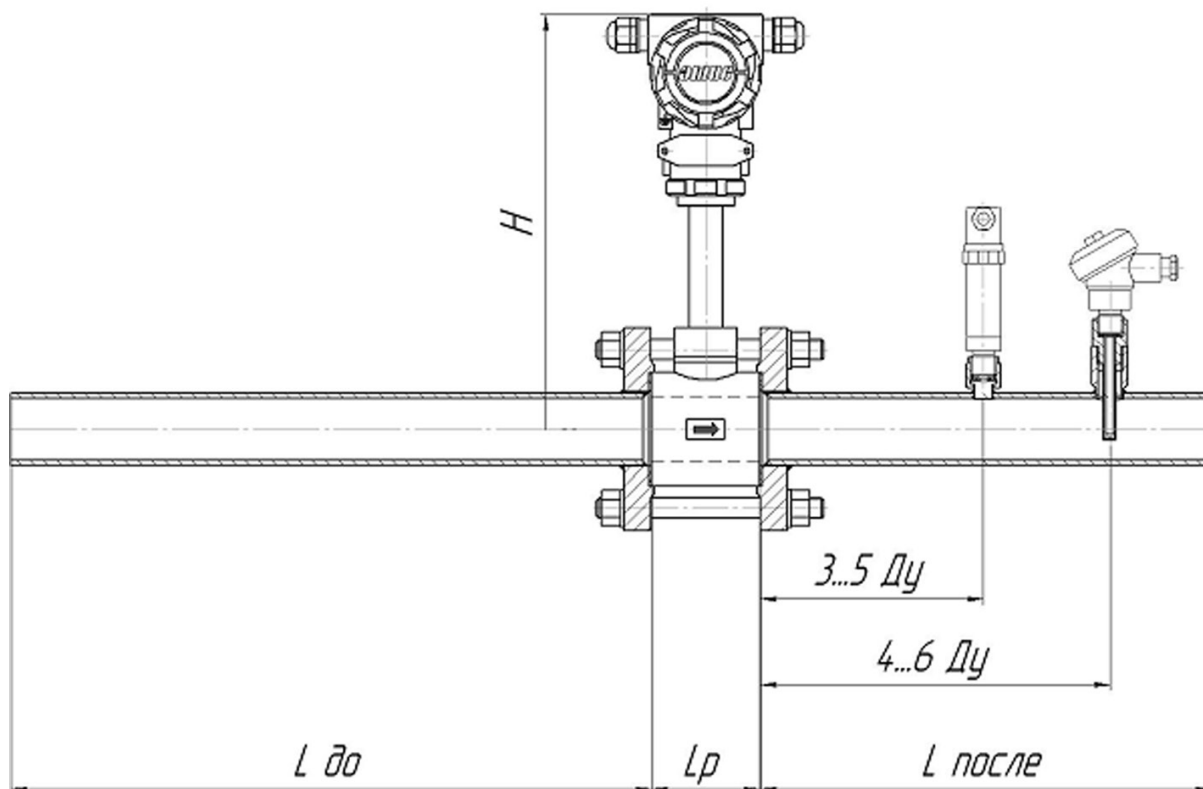


Рисунок 2. Габаритные размеры расходомера типа «сэндвич»

ПОВЕРКА

Порядок первичной и периодической поверок приведен в методике поверки МП 32-221-2011, поставляемой в комплекте с узлом учета. Первичной поверке подлежат узлы учета до ввода в эксплуатацию и после ремонта. Интервал между поверками – 4 года.

При проведении поверки средств измерений, входящих в состав ЭМИС-ЭСКО 2210, применяют средства измерений и оборудование, указанные в РЭ на соответствующее СИ. Метод поверки узла учета – расчетный.

ГАРАНТИЙНЫЕ ОБЯЗАТЕЛЬСТВА

Гарантийный срок – 18 месяцев со дня ввода в эксплуатацию, но не более 24 месяцев со дня поставки.

КОМПЛЕКТ ПОСТАВКИ

Таблица 1. Базовый комплект поставки

| Наименование | Обозначение |
|---|---------------------------|
| ИЗМЕРИТЕЛЬНЫЕ ПРЕОБРАЗОВАТЕЛИ* | |
| Преобразователь расхода вихревой | ЭМИС-ВИХРЬ 200 (205, ПГД) |
| Измерительный преобразователь давления | Согласно заказа |
| Термопреобразователь сопротивления | Согласно заказа |
| ВЫЧИСЛИТЕЛЬ | |
| Преобразователь расчетно-измерительный | ТЭКОН 19-05М |
| БЛОК ПИТАНИЯ | |
| Блок питания | ЭМИС-БРИЗ 90-4-24-100-DIN |
| | ЭМИС-БРИЗ 90-2-24-1-DIN |
| КОМПЛЕКТ МОНТАЖНЫХ ЧАСТЕЙ | |
| КМЧ для расходомера | ЭВ-200.КМЧ |
| Клапанный блок | БКН-1-08 |
| Бобышка для монтажа датчика давления | ЭМИС-ВЕКТА 1130 |
| Устройство для отбора давления | ЭМИС-ВЕКТА 1120 |
| Защитная гильза | ЭМИС-ВЕКТА 1300 |
| Бобышка для монтажа датчика температуры | ЭМИС-ВЕКТА 1330 |

Примечание: * Возможна комплектация узла другими преобразователями, с аналогичными техническими характеристиками

ДОПОЛНИТЕЛЬНАЯ КОМПЛЕКТАЦИЯ

Таблица 2. Дополнительный комплект поставки

| Наименование | Условия применения | Обозначение |
|---|---|-----------------|
| КОМПЛЕКТ МОНТАЖНЫХ ЧАСТЕЙ | | |
| Измерительные участки | Диаметр трубопровода не совпадает с типоразмером расходомера | УИ-200 |
| Струевыпрямитель | Невозможно выполнить рекомендации по длинам прямых участков | ЭМИС-ВЕКТА 1200 |
| МОНТАЖНЫЙ ШКАФ | | |
| Монтажный шкаф КИП | Для установки контроллеров, блоков питания и другой функциональной аппаратуры | IR5CEX0432 |
| Шкаф трубный «антивандальный» | Для установки узла учета «под ключ» совместно с функциональной аппаратурой контроллерами | ШТ 000.000.000 |
| Шкаф трубный обогреваемый | Для установки узла учета обогреваемый шкаф, при эксплуатации узла в «суровых» зимних условиях | ШТО 000.000.000 |
| УСТРОЙСТВА СВЯЗИ | | |
| Контроллер K-104 | Локальная вычислительная сеть Ethernet | K-104 |
| Контроллер GPRS/GSM | Беспроводной метод передачи | K-105 |
| Адаптер RS232-RS485 | Интерфейс RS-485 для подключения к внешней системе | АИ-80 |
| БАРЬЕРЫ ИСКРОЗАЩИТЫ | | |
| Барьер искрозащиты БИС-А-Ex (серия 100) | Использование узла вида Exib во взрывоопасной зоне | БИС |

Комплекс учета может быть укомплектован шкафами следующих типов:

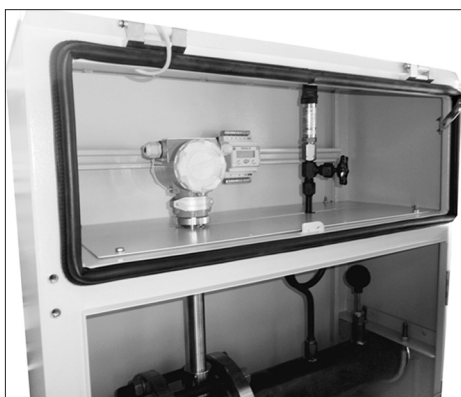


Рисунок 3. Шкаф трубный, «антивандальный»

Шкаф трубный, «антивандальный». Шкаф изготовлен из листовой стали, толщиной 2 мм. Состоит из двух отсеков, в верхнем отсеке, на DIN-рейке, располагается вся функциональная аппаратура и контроллеры, в нижнем - измерительные преобразователи. Два поворотных замка под ключ защищают вашу аппаратуру от нежелательного доступа. Простая конструкция шкафа позволяет без труда производить монтаж узла на трубопровод.

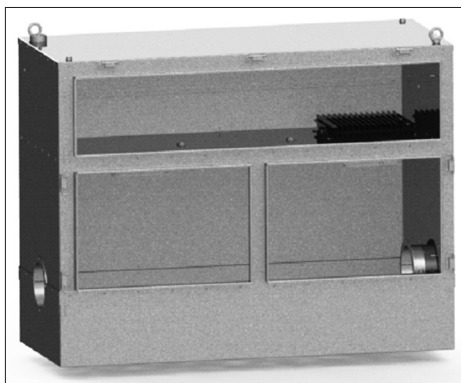


Рисунок 4. Шкаф трубный обогреваемый (ШТО)

Шкаф трубный обогреваемый. Шкаф предназначен для эксплуатации узла в суровых зимних условиях. Диапазон контролируемой (задаваемой) температуры в воздушной среде: +10°C ... +20°C. По конструкции шкаф аналогичен «антивандальному». Шкаф состоит из наружного и внутреннего корпуса, из стали 2 мм и 1,5 соответственно. Между корпусами прокладывается утеплитель толщиной 50 мм.

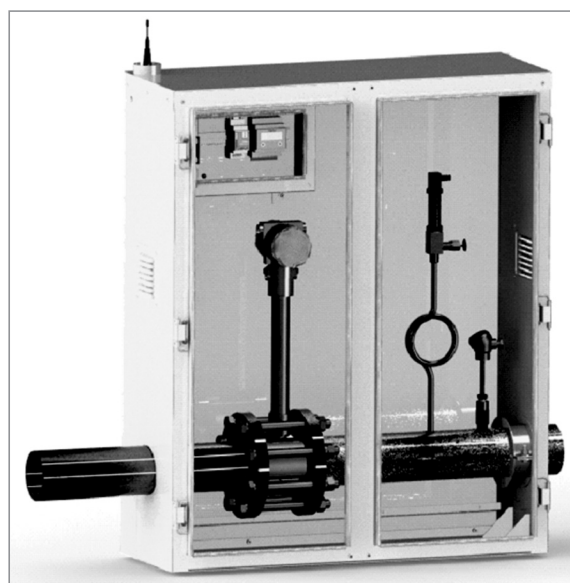


Рисунок 5. Шкаф в шкафу (ШШ)

Шкаф в шкафу (ШШ). В спец. исполнении для узлов учета пара выпускается специальная модификация шкафа трубного со встроенным шкафом для установки контроллеров и прочей регистрирующей аппаратуры. В стенках шкафа, а также на нижней крышке имеются вентиляционные отверстия. Модель шкафа представлена на рисунке 5.

В том случае, когда присоединительный диаметр трубопровода не совпадает с типоразмером расходомера, по заказу потребителя поставляются измерительные участки следующих видов:

Измерительные участки УИ200, стандартное исполнение.

Используются для выпрямления потока на участках до и после установки расходомера. Измерительные участки применяются для всех типоразмеров расходомера и имеют два варианта исполнения – прямые и с коническими переходами для монтажа расходомера с типоразмером, отличающимся от присоединительного диаметра трубопровода.



Рисунок 6. Измерительные участки

Измерительные участки с коническими переходами.

Для установки датчика расхода с условным диаметром меньше диаметра трубопровода используются измерительные участки с двумя и более коническими переходами.



Рисунок 7. Измерительные участки с коническими переходами

КАРТА ЗАКАЗА

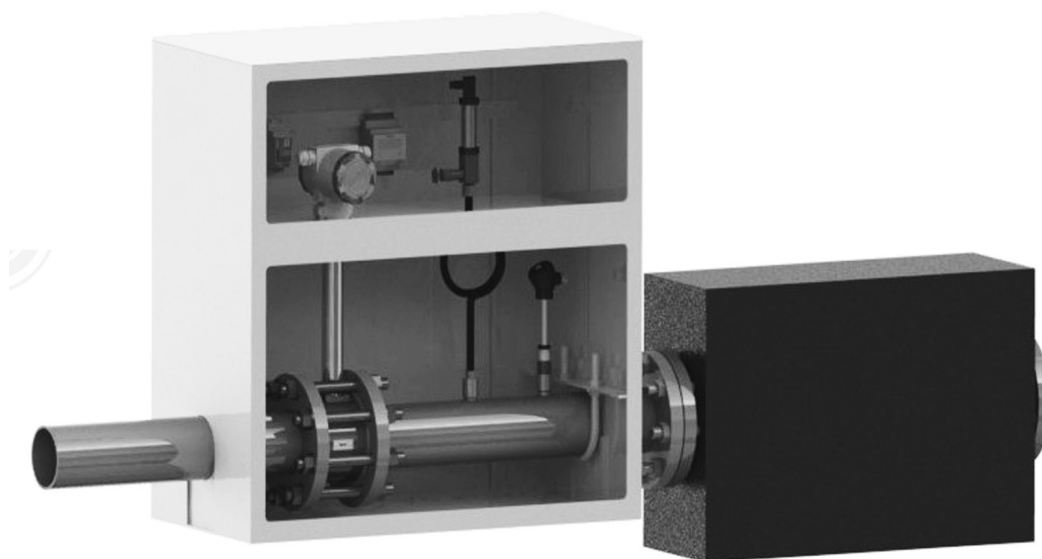
| Код | Значение | | | | | |
|-----------|--|------|-----------------|------------|----------------------|--|
| 1 | Количество точек учета | | | | | |
| 1 | одна точка учета | | | | | |
| 2 | две точки учета | | | | | |
| 3 | три точки учета | | | | | |
| 4 | четыре точки учета | | | | | |
| X | спец. заказ | | | | | |
| 2 | Измеряемая среда | | | | | |
| Ж | Жидкость | | | | | |
| Г | Газ | | | | | |
| П | Пар (насыщенный/ перегретый) | | | | | |
| X | Другое | | | | | |
| 3 | Требуемая точность при измерении расхода среды | | | | | |
| 1,5 | 1,5% | 4 | 4,0% | | | |
| 2 | 2,0% | 5 | 5,0% | | | |
| 3,0 | 3,0% (2,6% для газа) | | X | спец.заказ | | |
| 4 | Максимальное давление измеряемой среды (абсолютное) | | | | | |
| 0,04 | 0,04 МПа | 0,40 | 0,40 МПа | 4,00 | 4,00 МПа | |
| 0,06 | 0,06 МПа | 0,60 | 0,60 МПа | 6,30 | 6,30 МПа | |
| 0,10 | 0,10 МПа | 1,00 | 1,00 МПа | 10,00 | 10,00 МПа | |
| 0,16 | 0,16 МПа | 1,60 | 1,60 МПа | 20,00 | 20,00 МПа | |
| 0,25 | 0,25 МПа | 2,50 | 2,50 МПа | X | спец.заказ | |
| 5 | Диапазон температур измеряемой среды | | | | | |
| 100 | -40 ... +100 °С | 460 | -40 ... +460 °С | | | |
| 250 | -40 ... +250 °С | X | спец.заказ | | | |
| 320 | -40 ... +320 °С | | | | | |
| 6 | Диаметр преобразователя расхода | | | | | |
| 015 | 15 мм | 080 | 80 мм | 300 | 300 мм | |
| 025 | 25 мм | 100 | 100 мм | 350 | 350 мм (для ЭВ 205) | |
| 032 | 32 мм | 125 | 125 мм | 400 | 400 мм (для ЭВ 205) | |
| 040 | 40 мм | 150 | 150 мм | | ... (для ЭВ 205) | |
| 050 | 50 мм | 200 | 200 мм | 2000 | 2000 мм (для ЭВ 205) | |
| 065 | 65 мм | 250 | 250 мм | X | спец. заказ | |
| 7 | Диаметр трубопровода присоединительный | | | | | |
| 015 | 15 мм | 080 | 80 мм | 300 | 300 мм | |
| 025 | 25 мм | 100 | 100 мм | 350 | 350 мм | |
| 032 | 32 мм | 125 | 125 мм | 400 | 400 мм | |
| 040 | 40 мм | 150 | 150 мм | | ... | |
| 050 | 50 мм | 200 | 200 мм | 2000 | 2000 мм | |
| 065 | 65 мм | 250 | 250 мм | X | спец. заказ | |
| 8 | Взрывозащита | | | | | |
| - | Общепромышленного исполнения | | | | | |
| Exd | Взрывозащищенное исполнение измерительных преобразователей вида взрывонепроницаемая оболочка | | | | | |
| Exib | Взрывозащищенное исполнение измерительных преобразователей вида искробезопасная цепь | | | | | |
| X | Спец. заказ | | | | | |
| 9 | Материал трубопровода | | | | | |
| Н | Нержавеющая сталь | | | | | |
| Ст | Углеродистая сталь | | | | | |
| 09Г2С | Сталь 09Г2С | | | | | |
| X | спец.заказ | | | | | |
| 10 | Шкаф | | | | | |
| МШ | монтажный шкаф для установки функциональной аппаратуры и контроллеров | | | | | |
| ШТ | шкаф трубный с отделением для установки узла учета и отсеком для установки функциональной аппаратуры | | | | | |
| ШТО | шкаф трубный, обогреваемый, для установки узла учета | | | | | |
| - | нет | | | | | |
| X | Спец. заказ | | | | | |
| 11 | Интерфейс передачи данных | | | | | |
| - | RS-232 (USB)/CAN-BUS | | | | | |
| GPRS/GSM | GPRS/GSM | | | | | |
| RS-485 | RS-485 | | | | | |
| E | Ethernet | | | | | |
| X | спец. заказ | | | | | |
| 12 | Поверка | | | | | |
| - | Заводская | | | | | |
| ГП | Государственная поверка | | | | | |
| 13 | Требуемое ПО | | | | | |
| - | ПО для локального сбора данных (ПО Телепорт) | | | | | |
| И | Диспетчерский программный комплекс «ИСКРА» для удаленного сбора данных | | | | | |
| С | Интеграция данных в SCADA верхнего уровня | | | | | |
| 14 | Наличие соединительного кабеля до вычислителя | | | | | |
| ДХ | Кабель «X» м (вместо «X»- необходимая длина кабеля) | | | | | |
| - | Не требуется | | | | | |
| 15 | Измерительные участки | | | | | |
| 10/5 | 10 Ду перед прибором, 5 Ду после прибора (стандартное исполнение) | | | | | |
| - | Поставка измерительных участков не требуется | | | | | |
| X | спец.заказ | | | | | |
| 16 | Контроль качества сварных соединений измерительных участков | | | | | |
| В | Визуально-измерительный контроль - 100% | | | | | |
| X | Химический метод контроля - 100%, визуально-измерительный контроль - 100% | | | | | |
| УЗ | Ультразвуковой контроль - 100%, (согласно ВСН 012-88), визуально измерительный контроль - 100% | | | | | |

ПРИМЕР ЗАПИСИ ПРИ ЗАКАЗЕ: ЭМИС-ЗСКО 2210-1-Ж-1.5-1.60-100-150/100-Ex-Ст-МШ-GPRS/GSM-ГП-И-Д15-10/5-В.

Для правильного подбора оборудования заполните опросный лист на сайте www.emis-kip.ru

ЭМИС-ЭСКО 2210 АИП

Комплекс учета энергоносителей с автономным источником питания



Комплекс учета с автономным источником питания предназначен для дистанционного контроля технологических параметров объектов, измерения расхода, давления, температуры, массы и количества среды в трубопроводах.

Комплекс учета используется для учета насыщенного и перегретого пара, попутного и нефтяного газа, газовых смесей, жидкостей и водных растворов, в местах отдаленных от гарантированных источников электропитания.

В качестве автономных источников питания используются термоэлектрический генератор или солнечная батарея в комплекте с аккумулятором.

КРАТКИЕ ТЕХНИЧЕСКИЕ ХАРАКТЕРИСТИКИ

Измеряемые среды: газ, пар, жидкость.

Типоразмеры: от 50 до 300 мм.

Варианты исполнения:

■ ЭМИС-ЭСКО 2210-АИП-СП – комплекс учета в составе с солнечной панелью;

■ ЭМИС-ЭСКО 2210-АИП-ТЭГ – комплекс учета в составе с термоэлектрическим генератором.

Давление измеряемой среды: до 20 МПа.

Температура окружающей среды:

■ для измерительных преобразователей: $-40 \dots +70^\circ\text{C}$;

■ для контроллеров и функциональной аппаратуры: $-10 \dots +50^\circ\text{C}$;

■ для солнечных панелей: $-50 \dots +90^\circ\text{C}$;

■ для ТЭГ: $-50 \dots +40^\circ\text{C}$.

Температура измеряемой среды:

■ для ТЭГ: $+119 \dots +280^\circ\text{C}$;

■ для солнечных панелей: $-40 \dots +100^\circ\text{C}$.

Интерфейс передачи данных:

CAN-BUS/GPRS/GSM.

Интервал между поверками: до 4 лет.

Ресурс автономного источника:

■ ТЭГ: 8 лет.

■ Солнечная панель: 30 лет.

Относительная влажность без конденсации влаги, при температуре 35°C :

■ для измерительных преобразователей: $95 \pm 3\%$;

■ для контроллеров и функциональной аппаратуры: $80 \pm 3\%$.

Внесен в Госреестр средств измерений под № 60577-15. Свидетельство № 51666.

ОСОБЕННОСТИ И ПРЕИМУЩЕСТВА

■ Наличие автономных источников питания в составе комплекса позволяет производить учет параметров среды отдаленно от мест с гарантированным питанием.

■ Наличие антивандального шкафа позволяет защитить информацию и оборудование от несанкционированного доступа.

■ Возможность беспроводной передачи данных позволит получать сведения о контролируемом объекте удаленно от места эксплуатации.

■ Благодаря специальному конструктиву, стало возможным эксплуатация узла как в условиях с жарким климатом, так и в условиях крайнего севера.

ПРИНЦИП ДЕЙСТВИЯ И КОНСТРУКТИВНЫЕ ОСОБЕННОСТИ

Комплекс учета в составе с солнечной панелью

Комплекс учета ЭМИС-ЭСКО 2210-АИП-СП на базе солнечных панелей представляет шкафную установку с платформой для установки солнечных панелей. Шкаф разделен на две секции – для установки функциональной аппаратуры и контроллеров, а также для размещения измерительных преобразователей и аккумулятора. В шкафу имеется отсек для установки аккумулятора.

Комплекс состоит из преобразователя расхода, датчика давления, термопреобразователя сопротивления, контрольно-измерительного преобразователя ТЭКОИ-19. Также узел оснащен защитной арматурой, шкафом трубным («антивандалным») и устройством связи. В состав автономного источника питания входит солнечная панель, контроллер заряда, аккумулятор и преобразователь напряжения 12-24 В.



Рисунок 1. Конструкция узла ЭМИС-ЭСКО 2210-АИП с солнечной батареей



Рисунок 2. Принцип работы узла с солнечной панелью

Солнечные панели преобразуют видимый падающий солнечный свет в электричество. Создаваемая энергия накапливается в аккумуляторе, по достижению полного заряда аккумулятора, контроллер заряда отключает солнечные

модули от аккумуляторов. Выходное напряжение в 12 В преобразуется инвертором в 24 В постоянного тока, которое обеспечивает работоспособность всей контрольно-измерительной аппаратуры.

ТЕХНИЧЕСКИЕ ХАРАКТЕРИСТИКИ ЭМИС-ЭСКО 2210-АИП-СП

Измеряемые среды: природный, попутный нефтяной газ (ПНГ); чистые и загрязненные газы, технические газы, применяемые в промышленности; вода, водные растворы и другие жидкости, в том числе загрязненные и смеси жидкостей; сжатый воздух.

Диаметры условно прохода: 50; 65; 80; 100; 150; 200; 250; 300 мм.

Давление измеряемой среды: до 20 МПа.

Диапазон температур измеряемой среды:
–40 ... +100 °С.

Интерфейс передачи данных:

CAN-BUS/GPRS/GSM.

Класс точности: 2; 3; 4; 5.

Вязкость: до 7 МПа·с.

Напряжение питания: 24 В.

Пылевлагозащита:

■ измерительные преобразователи не менее IP54;

■ контроллеры не менее IP20.

Интервал между поверками: 4 года.

ПРИНЦИП ДЕЙСТВИЯ И КОНСТРУКТИВНЫЕ ОСОБЕННОСТИ

Комплекс учета на базе ТЭГ.

Термоэлектрический генератор ТЭГ, принцип работы которого основан на обратном эффекте Пельтье, устанавливается на трубопроводе с измеряемой средой ниже по потоку после преобразователей расхода, давления и температуры. Питание с ТЭГ с помощью специального преобразователя напряжения подается на приборы, находящиеся в шкафу.

Сигналы с измерительных датчиков расхода, давления и температуры поступают на расчетно-измерительный

преобразователь ТЭКОН-19, который обрабатывает полученные данные, вычисляет требуемые физические величины и приводит их к стандартным условиям.

ТЭКОН-19 обеспечивает связь с ПК для конфигурирования и передачи любых измеренных параметров по каналам связи общего пользования GSM/GPRS с помощью контроллера К-105.

В составе узла также имеются прямые измерительные участки и участки с коническими переходами.

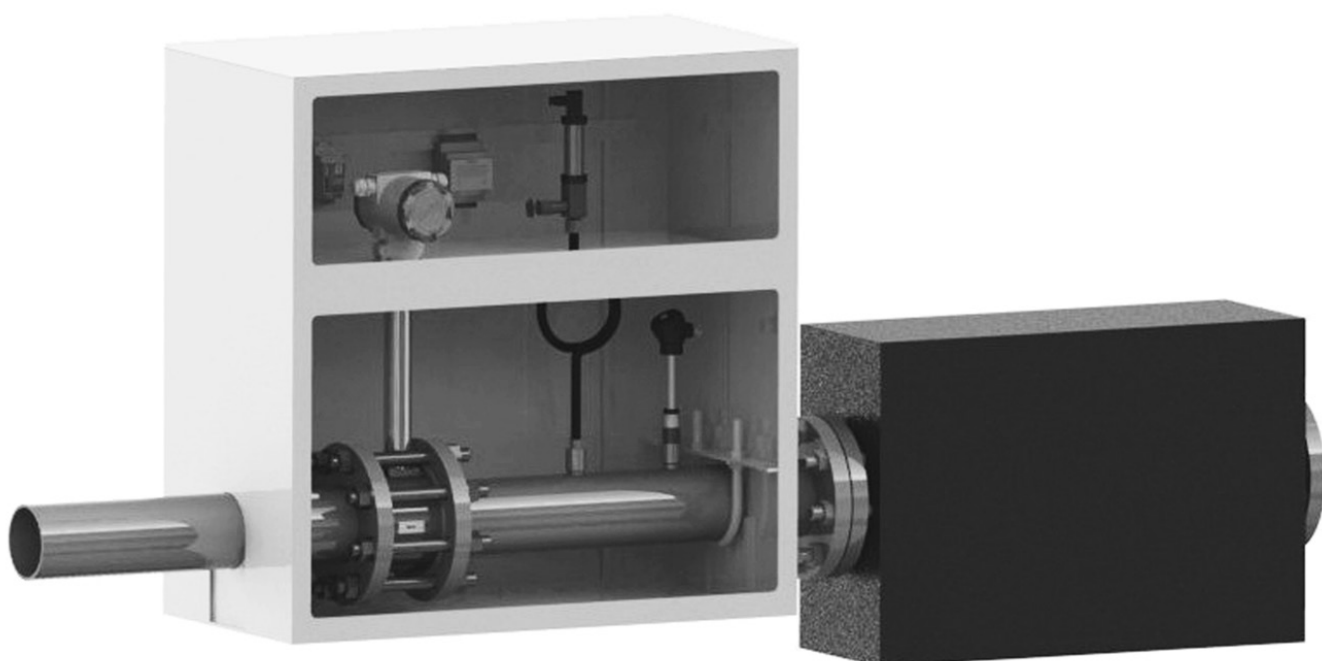


Рисунок 3. Конструкция узла учета ЭМИС-ЭСКО 2210-АИП-ТЭГ

ТЕХНИЧЕСКИЕ ХАРАКТЕРИСТИКИ ЭМИС-ЭСКО 2210-АИП-ТЭГ

Изменяемые среды: насыщенный или перегретый пар.

Типоразмеры:

050; 065; 080; 100; 150; 200; 250; 300.

Давление измеряемой среды:

■ ТЭГ-5 - до 2,5 МПа;

■ ТЭГ-7 - до 6,3 МПа.

Диапазон температур измеряемой среды:

■ ТЭГ-5 - +119 ... +190 °С;

■ ТЭГ-7 - +190 ... +280 °С.

Класс точности: 3.

Напряжение питания преобразователей: 24 В.

Вязкость измеряемой среды: до 7 МПа·с.

Защита от воздействия окружающей среды по ГОСТ 14254 (без учета IP шкафа):

■ для измерительных преобразователей: не менее IP54;

■ для контроллеров и функциональной аппаратуры: не менее IP20;

■ для термоэлектрического генератора: не менее IP65.

Интерфейс передачи данных: CAN-BUS/GPRS/GSM.

Интервал между поверками: до 4 года.

ГАРАНТИЙНЫЕ ОБЯЗАТЕЛЬСТВА

Гарантийный срок – 18 месяцев со дня ввода в эксплуатацию, но не более 24 месяцев со дня поставки.

КАРТА ЗАКАЗА

| Код | Значение | | | | |
|-----------|--|------|-------------|-----|------------|
| 1 | Тип автономного счетчика питания | | | | |
| СП | Солнечные панели (для температуры среды -40...+100 °С) | | | | |
| ТЭГ | Термоэлектрический генератор (для температуры среды +119...+280 °С) | | | | |
| 2 | Измеряемая среда | | | | |
| Ж | Жидкость | | | | |
| Г | Газ | | | | |
| П | Пар (насыщенный/ перегретый) | | | | |
| Х | Другое | | | | |
| 3 | Требуемый класс точности при измерении расхода среды | | | | |
| 2,0 | 2,0% | 5 | 5,0% | | |
| 3,0 | 3,0% (2,6% для газа) | Х | спец.заказ | | |
| 4 | 4,0% | | | | |
| 4 | Максимальное давление измеряемой среды (абсолютное) | | | | |
| 0,04 | 0,04 МПа | 0,40 | 0,40 МПа | 6,3 | 6,3 МПа |
| 0,06 | 0,06 МПа | 0,60 | 0,60 МПа | Х | спец.заказ |
| 0,10 | 0,10 МПа | 1,00 | 1,00 МПа | | |
| 0,16 | 0,16 МПа | 1,60 | 1,60 МПа | | |
| 0,25 | 0,25 МПа | 2,50 | 2,50 МПа | | |
| 5 | Диаметр преобразователя расхода | | | | |
| 050 | 50 мм | 150 | 150 мм | | |
| 065 | 65 мм | 200 | 200 мм | | |
| 080 | 80 мм | 250 | 250 мм | | |
| 100 | 100 мм | 300 | 300 мм | | |
| 125 | 125 мм | Х | спец. заказ | | |
| 6 | Диаметр трубопровода присоединительный | | | | |
| 050 | 50 мм | 150 | 150 мм | | |
| 065 | 65 мм | 200 | 200 мм | | |
| 080 | 80 мм | 250 | 250 мм | | |
| 100 | 100 мм | 300 | 300 мм | | |
| 125 | 125 мм | Х | спец. заказ | | |
| 7 | Взрывозащита | | | | |
| - | Общепромышленное исполнения | | | | |
| Х | спец. заказ | | | | |
| 8 | Материал трубопровода | | | | |
| Н | Нержавеющая сталь | | | | |
| Ст | Углеродистая сталь | | | | |
| 09Г2С | Сталь 09Г2С | | | | |
| Х | спец. заказ | | | | |
| 9 | Шкаф | | | | |
| ШТА | Шкаф трубный, автономный с креплением под солнечные панели | | | | |
| ШТ | шкаф трубный с отделением для установки узла учета и отсеком для установки функциональной аппаратуры | | | | |
| ШТО | Шкаф трубный, обогреваемый, для эксплуатации узла в «суровых» зимних условиях | | | | |
| ШШ | Шкаф в шкафу, шкаф с отсеком для установки узла учета и шкафа малого для установки функциональной аппаратуры | | | | |
| - | не требуется | | | | |
| Х | спец. заказ | | | | |
| 10 | Интерфейс передачи данных | | | | |
| - | GPRS/GSM | | | | |
| Х | спец. заказ | | | | |
| 11 | Требуемое ПО | | | | |
| - | ПО для локального сбора данных (ПО Телепорт) | | | | |
| И | Диспетчерский программный комплекс «ИСКРА» для удаленного сбора данных | | | | |
| С | Интеграция данных в SCADA верхнего уровня | | | | |
| 12 | Измерительные участки | | | | |
| ТЭГ | 5 Ду после прибора, конический переход/ответный фланец ТЭГ | | | | |
| 10/5 | 10 Ду перед прибором, 5 Ду после прибора | | | | |
| - | Поставка измерительных участков не требуется | | | | |
| Х | спец. заказ | | | | |
| 13 | Контроль качества сварных соединений измерительных участков | | | | |
| В | Визуально-измерительный контроль - 100% | | | | |
| Х | Химический метод контроля - 100%, визуально-измерительный контроль - 100% | | | | |
| УЗ | Ультразвуковой контроль - 100%, (согласно ВСН 012-88), визуально измерительный контроль - 100% | | | | |

ПРИМЕР ЗАПИСИ ПРИ ЗАКАЗЕ: ЭМИС-ЭСКО 2210АИП-СП-П-Г-1.6-100-100-Н-ШТА-И-10/5-УЗ.

Для правильного подбора оборудования заполните опросный лист на сайте www.emis-kip.ru

ГЛУБИННО-ИССЛЕДОВАТЕЛЬСКИЙ КОМПЛЕКС «ЭМИС»

Глубинно-исследовательский комплекс (ГИК) ЭМИС на базе вихревого расходомера ЭМИС-ВИХРЬ 200-СКВ позволяет контролировать параметры объектов разработки в реальном времени и на основе полученной информации проводить оптимизацию режимов работы скважин.

ГИК ЭМИС предназначен для постоянного мониторинга параметров жидкости отдельных объектов разработки, на скважинах оборудованных системой ОРЭ.

ТЕХНИЧЕСКИЕ ХАРАКТЕРИСТИКИ

Типы скважин:

- нефтесодобывающие;
- нагнетательные.

Давление измеряемой среды: до 50 МПа.

Диапазон расхода:

- ЭМИС-Ультра 292-СКВ: от 1 до 30 м³/сут;
- ЭМИС-ВИХРЬ 200-СКВ Ду 20: от 9,6 до 168 м³/сут;
- ЭМИС-ВИХРЬ 200-СКВ Ду 40: от 48 до 840 м³/сут.

Температура измеряемой среды: -20 ... +110°C.

Погрешность измерения расхода: ±1,5%.

Погрешность измерения температуры: ±0,5%.

Погрешность измерения давления: ±0,16%.

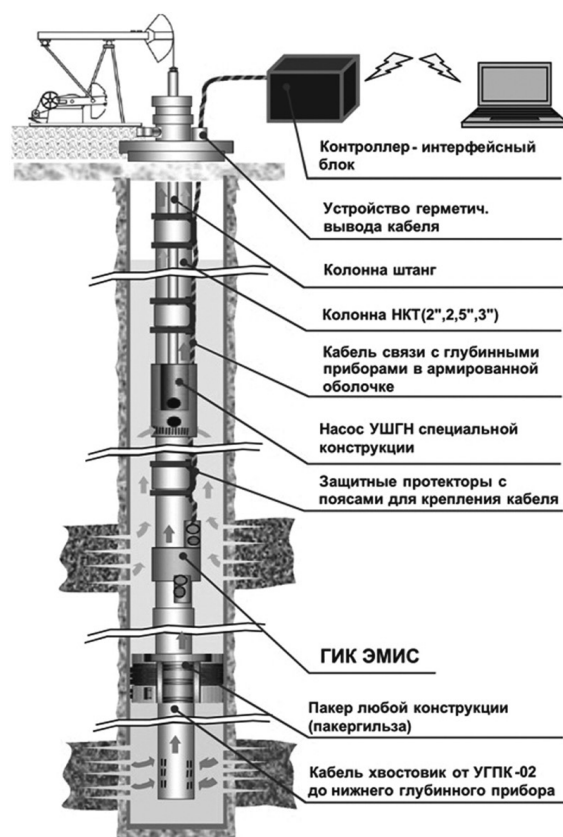
Дискретность по температуре: 0,0033°C.

Дискретность по давлению: 0,001МПа.

Обводненность жидкости: от 0 до 100%.

Измеряемые параметры:

дебит за сутки, текущий расход, давление, температура.



ПРЕИМУЩЕСТВА И ОСОБЕННОСТИ

- Расходомер ЭМИС-ВИХРЬ 200-СКВ обеспечивает постоянный мониторинг параметров скважины.
- Измерение в широком диапазоне расходов 1:30 с высокой точностью.
- Передача измерений на верхний уровень АСУТП по радио каналу и GPRS; получить доступ к архивам измерений возможно в любое время в любом месте.
- Погружение до 15 расходомеров на одном каротажном кабеле.
- Применение вихревого метода и цифровой обработки сигнала обеспечивает высокую точность измерения 1,5 % подтвержденную сертификатом соответствия СИ.
- Возможность компоновки скважин различной сложности.
- Интеллектуальная обработка сигнала, отсеечение помех.
- Контроль достоверности метрологических характеристик.
- Глубина спуска до 3 км.

КОМПЛЕКТАЦИЯ УЗЛА

Таблица 1. Базовая комплектация глубинно-исследовательского комплекса ЭМИС

| Прибор | Назначение |
|---|---|
| Скважинный вихревой расходомер ЭМИС-ВИХРЬ 200-СКВ | Измерение дебита за сутки и текущего расхода жидкости |
| Датчик температуры | Измерение температуры снаружи НКТ |
| Датчик давления | Измерение давления внутри и снаружи НКТ |
| Наземный интерфейсный блок | Обработка, хранение и отображение информации об измеренных параметрах. Передача информации на верхние уровни АСУТП. |

Приборы поставляются совместно с дополнительными комплектующими обеспечивающими удобство монтажа и надежную работу комплекса:

- устройство герметичного вывода кабеля на поверхность скважины;
- защитные протекторы для крепления и защиты кабеля;
- кабель армированный с антикоррозийной оболочкой.

ЭМИС-ВИХРЬ 200-СКВ

Скважинный вихревой расходомер



Расходомер «ЭМИС-ВИХРЬ 200-СКВ» представляет собой современное решение для постоянного мониторинга параметров нефтяных и водонагнетательных скважин.

Расходомер устанавливается на насосно-компрессорные трубы НКТ и обеспечивает высокую точность измерения текущего расхода и дебита скважины.

Высокая надежность, термобаростойкость и защищенность от воздействий измеряемой среды позволяют применять расходомер в самых сложных условиях эксплуатации.

КРАТКИЕ ТЕХНИЧЕСКИЕ ХАРАКТЕРИСТИКИ

Изменяемые среды: водонефтяная смесь, пластовая вода, сеноманская вода, подтоварная вода.

Типоразмеры: 15; 20; 25; 32; 36; 40; 50; 65; 80; 100 мм.

Избыточное давление среды: не более 50 МПа.

Температура измеряемой среды: -20 ... +110 °С*.

* кратковременно до +110 °С, долговременно до +100 °С

Погрешность измерения расхода: ±1,5%.

Выходной сигнал:

- цифровой код Манчестер-2;
- импульсный выходной сигнал;
- цифровой выходной сигнал Modbus RTU.

Взрывозащита:

взрывонепроницаемая оболочка типа 1ExdIIAT4X по ГОСТ 30852.1

Напряжение питания: 24В постоянного тока.

Пылевлагозащита: IP68.

Термобаростойкость: $P_{max} = 50$ МПа, $T_{max} = 110$ °С*.

Коррозионная стойкость: материал 08x18H10T.

Глубина спуска: до 3 км.

Группа механического исполнения: М34.

Интервал между поверками: 4 года.

Внесен в Госреестр средств измерений под №42775-14, свидетельство №56626.

Сертификат соответствия № TC RU C-RU.ГБ06.В.00521.

ПРИНЦИП ДЕЙСТВИЯ И КОНСТРУКТИВНЫЕ ОСОБЕННОСТИ

Скважинный преобразователь (см. рисунок 1) состоит из корпуса (2), электронного блока (1), прямых участков (5) и проточной части. Проточная часть представляет собой

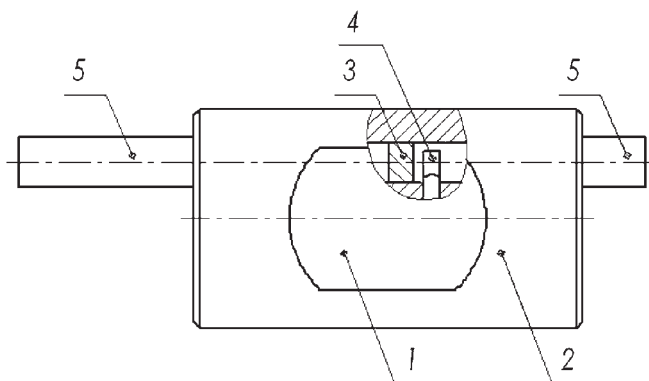


Рисунок 1. Устройство расходомера

цилиндрическое отверстие, в поперечном сечении которого установлено тело обтекания (3). За телом обтекания расположен чувствительный элемент (4) (сенсор).

В преобразователе реализован метод измерения расхода, основанный на измерении частоты вихрей. В цилиндре проточной части установлено тело обтекания, которое вызывает образование вихрей в набегающем потоке измеряемой среды. Вихри распространяются попеременно вдоль и сзади каждой из сторон тела обтекания. Частота срыва вихрей с тела обтекания пропорциональна скорости потока среды и объемному расходу измеряемой среды.

Эти завихрения вызывают колебания давления измеряемой среды по обе стороны крыла сенсора. Крыло передает пульсации давления на пьезоэлемент. Пьезоэлемент преобразует пульсации в электрические сигналы. Электронный блок после усиления, фильтрации, преобразований и цифровой обработки сигнала формирует выходные сигналы преобразователя.

ОСОБЕННОСТИ И ПРЕИМУЩЕСТВА

В скважинном оборудовании традиционно используются расходомеры с тахометрическим методом измерения. Такие расходомеры обладают низкой надежностью из-за наличия в их конструкции механических частей. Применение вихревого метода измерения в расходомере ЭМИС-ВИХРЬ 200-СКВ исключает износ и засорение измерительного механизма и в совокупности с цифровой обработкой сигнала обеспечивает стабильность метрологических характеристик и высокую точность измерения расхода.

- Не содержит механических частей.
- Постоянный мониторинг скважины.
- Отсутствует инерционность.
- Надежность и долговечность, срок службы 12 лет.
- Измерение среды с механическими примесями до 250 мг/м³.
- Высокая точность измерения.
- Интеллектуальная обработка сигнала, отсеечение помех;
- Контроль достоверности метрологических характеристик.
- ПО для доступа к параметрам в любом месте.

ДИАПАЗОНЫ РАСХОДОВ

Пределы измерений объемного расхода:

минимальные (Q_{\min}) и максимальные значения (Q_{\max}) измеряемых объемных расходов воды при температуре 20 °С и нулевом избыточном давлении для всех исполнений преобразователей приведены в таблице 1.

Таблица 1. Диапазоны расходов для преобразователей

| Ду | Диапазон расходов с нормируемой погрешностью, м ³ /ч | | | |
|-----|---|----------|----------|------------|
| | Q_{\min} | Q_{n1} | Q_{n2} | Q_{\max} |
| 015 | 0,3 | 0,7 | 2,5 | 5 |
| 020 | 0,4 | 1 | 3,5 | 7 |
| 025 | 0,9 | 1,6 | 8 | 16 |
| 032 | 1,5 | 2,6 | 13 | 26 |
| 036 | 2 | 3,5 | 17,5 | 35 |
| 050 | 3,7 | 6,4 | 32 | 64 |
| 065 | 6,1 | 10 | 53,5 | 107 |
| 080 | 9,2 | 16 | 80 | 160 |
| 100 | 14,3 | 25 | 125 | 250 |

Погрешность измерения: пределы допускаемой относительной погрешности измерения значения объема и объемного расхода среды при условии, что значение расхода лежит в диапазоне измерений с нормированной погрешностью для класса точности 1,5, приведены в таблице 2.

Таблица 2. Пределы погрешности

| Класс точности | Погрешность измерения, % | | |
|----------------|--------------------------|-------------------|---------------------|
| | $Q_{\min} - Q_{n1}$ | $Q_{n1} - Q_{n2}$ | $Q_{n2} - Q_{\max}$ |
| 1,5 | 5 | 1,5 | 5 |

ЭЛЕКТРОПИТАНИЕ

Электрическое питание осуществляется по каротажному кабелю от источника постоянного тока напряжением от 6 до 30 В. Мощность, потребляемая расходомером, не превышает 0,5 Вт.

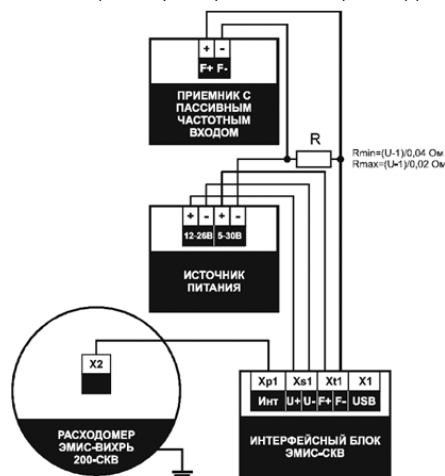


Рисунок 2. Схема подключения преобразователя ЭВ-200-СКВ к прибору с пассивным частотным входом

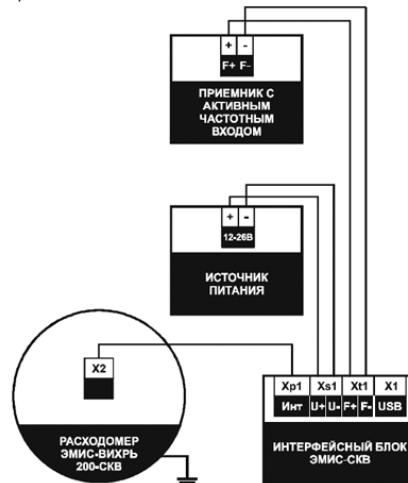


Рисунок 3. Схема подключения преобразователя ЭВ-200-СКВ к прибору с активным частотным входом

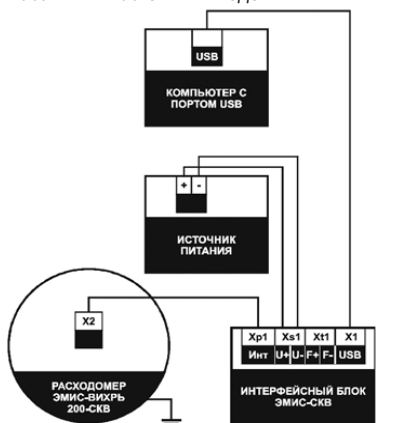


Рисунок 4. Схема подключения преобразователя ЭВ-200-СКВ по цифровому интерфейсу Modbus

Таблица 3. Назначение зажимов интерфейсного блока ЭМИС-СКВ.

| Условное обозначение | Обозначение на плате | Назначение зажима |
|----------------------|----------------------|-------------------------------------|
| U+ | Xt1 | провод питания 24 В |
| U- | Xt1 | провод питания 24 В |
| F+ | X1 | провод частотного сигнала |
| F- | X1 | провод частотного сигнала |
| USB | Xt1 | провод цифрового сигнала USB типа В |
| Инт | Xp1 | провод связи с интерфейсным блоком |

МОНТАЖ И НАСТРОЙКА

В составе расходомера уже присутствуют прямые участки, поэтому дополнительные требования на трубопровод не накладываются. Расходомер имеет муфтовое присоединение к трубам с внешней резьбой НКТ.

Опрос и настройка преобразователя осуществляется по каротажному кабелю с помощью наземного блока связи. На одном каротажном кабеле может быть соединено от 1 до 15 приборов.

Наземный блок имеет функции:

- Настройка расходомера погруженного в скважину.
- Передача измерений на верхний уровень АСУТП по радио каналу и GPRS.
- Доступ к измерениям через ПК.

Параметры надежности преобразователей:

- Средняя наработка на отказ преобразователей с учетом технического обслуживания, регламентируемого руководством по эксплуатации, должна составлять не менее 50000 ч.
- Среднее время восстановления работоспособного состояния ремонтируемого преобразователя не более 3 часов.
- Срок службы: не менее 12 лет.

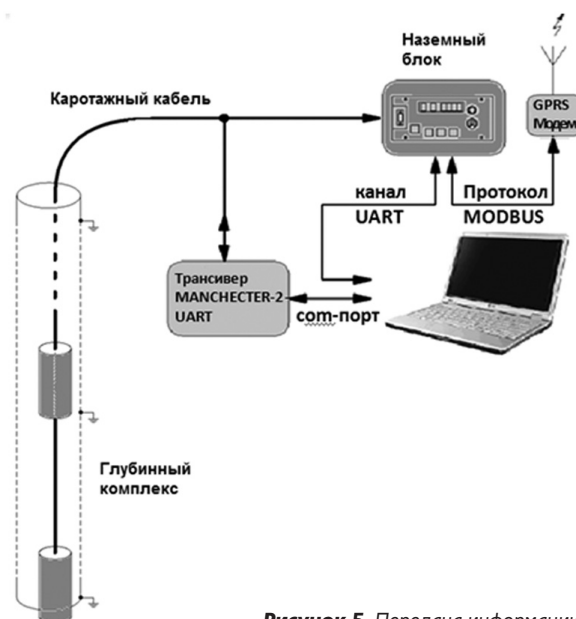


Рисунок 5. Передача информации

ГАБАРИТНЫЕ РАЗМЕРЫ

Габаритные и присоединительные размеры приведены на рисунке 6. Комплект поставки приведен в таблице 4.

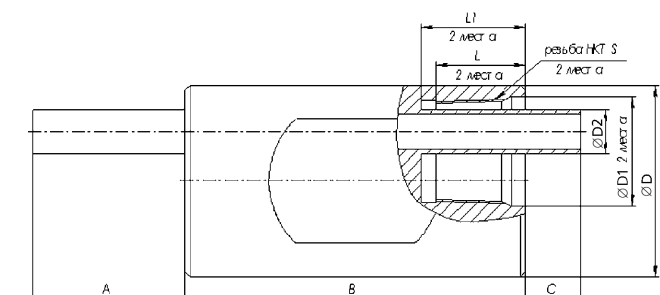


Рисунок 6. Габаритные и присоединительные размеры преобразователей

Таблица 4. Габаритные и присоединительные размеры

| Ду | А, мм | В, мм | С, мм | ∅ D, мм | ∅ D1, мм* | ∅ D2, мм* | L, мм* | L1, мм* | S, дюйм | Масса, кг |
|-----|-------|-------|-------|---------|-----------|-----------|--------|---------|---------|-----------|
| 015 | 80 | 194 | 26 | 109 | 61,9 | 20 | 51 | 59 | 2 | 10 |
| 020 | 86 | 194 | 32 | 109 | 61,9 | 25 | 51 | 59 | 2 | 11 |
| 025 | 92 | 194 | 38 | 109 | 61,9 | 30 | 51 | 59 | 2 | 12 |
| 032 | 100 | 194 | 47 | 115 | 61,9 | 37 | 51 | 59 | 2 | 14 |
| 036 | 110 | 200 | 57 | 120 | 61,9 | 45 | 51 | 59 | 2 | 16 |
| 050 | 124 | 200 | 70 | 130 | 61,9 | 55 | 51 | 59 | 2 | 20 |
| 065 | 142 | 200 | 88 | 136 | 74,6 | 70 | 64 | 74 | 2,5 | 26 |
| 080 | 161 | 200 | 106 | 150 | 90,5 | 85 | 73 | 84 | 3 | 34 |
| 100 | 185 | 200 | 131 | 175 | 103,2 | 110 | 75 | 87 | 3,5 | 45 |

* тип соединения с трубопроводом подбирается в зависимости от подводящих участков труб НКТ к преобразователю и может быть выполнен по спец. заказу

КОМПЛЕКТ ПОСТАВКИ

Таблица 5. Комплект поставки ЭМИС-ВИХРЬ 200-СКВ

| Поз. | Наименование | Примечание |
|------|---|-----------------------------|
| 1 | Преобразователь расхода | Базовый комплект |
| 2 | Руководство по эксплуатации с методикой поверки | Базовый комплект |
| 3 | Паспорт | Базовый комплект |
| 4 | Интерфейсный блок «ЭМИС-СКВ» | Дополнительная комплектация |

ПОВЕРКА

Методика первичной и периодических поверок преобразователя включена в дополнительный комплект поставки.

Периодической поверке подлежат приборы, находящиеся в эксплуатации, и после ремонта.

ГАРАНТИЙНЫЕ ОБЯЗАТЕЛЬСТВА

Гарантийный срок – 18 месяцев со дня ввода в эксплуатацию, но не более 24 месяцев со дня поставки.

КАРТА ЗАКАЗА

| Код | Значение |
|----------|-------------------------------------|
| 1 | Взрывозащита |
| - | стандартная |
| X | под заказ |
| 2 | Типоразмер |
| 015 | Ду = 15 мм |
| 020 | Ду = 20 мм |
| 025 | Ду = 25 мм |
| 032 | Ду = 32 мм |
| 036 | Ду = 36 мм |
| 050 | Ду = 50 мм |
| 065 | Ду = 65 мм |
| 080 | Ду = 80 мм |
| 100 | Ду = 100 мм |
| X | под заказ |
| 3 | Класс точности |
| - | стандартный |
| X | под заказ |
| 4 | Рабочее давление |
| 30 | рабочее давление 30 МПа |
| 50 | рабочее давление 50 МПа |
| X | под заказ |
| 5 | Температура измеряемой среды |
| 80 | -20... +80 °С |
| 100 | -20 ... +100 °С |
| X | под заказ |
| 6 | Государственная поверка |
| - | отсутствует |
| ГП | государственная поверка |

ПРИМЕР ЗАПИСИ ПРИ ЗАКАЗЕ: ЭМИС-ВИХРЬ 200-СКВ -020-50-100-ГП.

Для правильного подбора оборудования заполните опросный лист на сайте www.emis-kip.ru

ЭМИС-ПОТОК 236

Лопастное реле потока жидкости



Лопастное реле потока ЭМИС-ПОТОК 236 представляет собой изящное решение для контроля наличия/отсутствия потока жидкости в трубопроводе. Реле потока используется для защиты насосов, двигателей и другого оборудования от перегрева, вызванного слабым потоком или его отсутствием и применяется в системах автоматического контроля, управления технологическими процессами в энергетике, химической, нефтехимической, пищевой, бумажной и других отраслях промышленности. Реле потока предназначено для установки в трубопровод.

Реле потока имеет общепромышленное исполнение и исполнение для работы во взрывоопасных зонах.

КРАТКИЕ ТЕХНИЧЕСКИЕ ХАРАКТЕРИСТИКИ

Рабочая среда: жидкость.

Типоразмеры: от 25 до 250 мм.

Избыточное давление среды: до 5 МПа.

Температура окружающей среды: $-50 \dots +60 \text{ }^\circ\text{C}$.

Температура рабочей среды: $-30 \dots +150 \text{ }^\circ\text{C}^*$.

Максимальная вязкость среды: 400 мПа*с.

* - Температура рабочей среды для исполнения Вн: $-30 \dots +100 \text{ }^\circ\text{C}$.

Взрывозащита: взрывонепроницаемая оболочка типа 1ExdIICT4X по ГОСТ 30852.1.

Выходной сигнал: SPDT контакт.

Потери давления: до 0,02 МПа.

Пылевлагозащита: IP65.

Коммутационная способность контактов:

1А 220В перем./ 200В пост.

Присоединение: R1 ГОСТ 6211-81.

ОСОБЕННОСТИ И ПРЕИМУЩЕСТВА

- Не содержит электронных компонентов
- Не требует питания.
- Не требует настройки.
- Простота конструкции.
- Высокое рабочее давление.
- Работа при прямом и реверсивном потоке.
- Широкий температурный диапазон окружающей и рабочей среды.
- Работоспособность на особо вязких средах.

ПРИНЦИП ДЕЙСТВИЯ И КОНСТРУКТИВНЫЕ ОСОБЕННОСТИ

Реле потока (см. рисунок 1) состоит из электронного преобразователя (1), герконового реле (2) и датчика потока (3). Электронный преобразователь состоит из корпуса, содержащего плату с клеммами. Герконовое реле содержит пружину, магнит, закрепленный на фторопластовом цилиндре, геркон и центральный стержень.

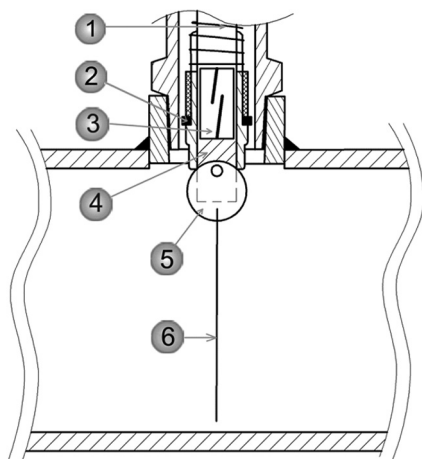


Рисунок 1.1. Герконовое реле разомкнуто

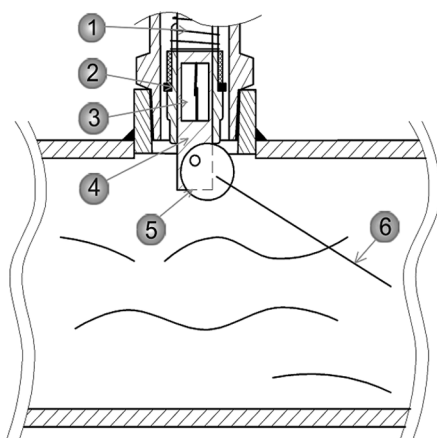


Рисунок 1.2. Герконовое реле замкнуто

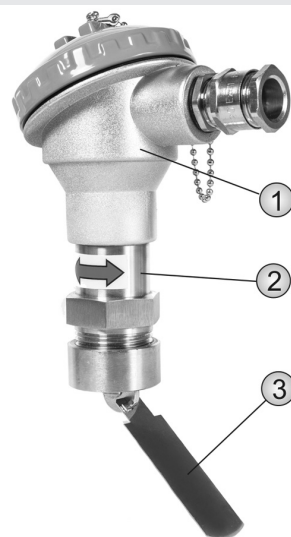


Рисунок 1. Внешний вид реле потока

Датчик потока выполнен в виде лопасти с эксцентриком.

При отсутствии потока в трубопроводе, лопасть (6) перпендикулярна трубопроводу – контакты герконового реле (3) разомкнуты (рисунок 1.1).

При появлении потока, лопасть (6) отклоняется, эксцентрик (5) начинает толкать магнит, закрепленный на фторопластовом цилиндре (2), вверх по центральному стержню (4), до высоты, на которой контакты герконового реле замкнутся (рисунок 1.2), под действием магнитного поля.

Уставки включения, при которых контакты реле замыкаются, указаны в таблице 1.

При отсутствии потока или при неподвижном потоке в трубопроводе, пружина (1) разжимается, опуская магнит (2) вниз по вертикали, при этом контакты герконового реле размыкаются. Уставки отключения, при которых контакты реле замыкаются, указаны в таблице 1.

На лопасть нанесены насечки с обозначением длины лопасти. Перед установкой на трубопровод, лопасть должна быть обрезана в соответствии с желаемыми уставками включения и отключения при различных сочетаниях длины лопасти и условного диаметра трубопровода.

Таблица 1. Значения уставок включения и отключения

| Длина лопасти, дюйм | Диаметр трубопровода (Ду), мм | | | | | | | | | | | | | | | | | | | |
|---------------------|-------------------------------|-------|------|-------|------|-------|------|-------|------|-------|------|-------|------|-------|------|-------|------|-------|------|-------|
| | 25 | | 32 | | 40 | | 50 | | 65 | | 80 | | 100 | | 150 | | 200 | | 250 | |
| | Уставка, м³/ч | | | | | | | | | | | | | | | | | | | |
| | Вкл. | Откл. | Вкл. | Откл. | Вкл. | Откл. | Вкл. | Откл. | Вкл. | Откл. | Вкл. | Откл. | Вкл. | Откл. | Вкл. | Откл. | Вкл. | Откл. | Вкл. | Откл. |
| 1 | 1,0 | 0,6 | 1,3 | 0,8 | 1,9 | 1,1 | 3,7 | 2,5 | | | | | | | | | | | | |
| 1-1/4 | | | 1,0 | 0,6 | 1,6 | 0,9 | 3,0 | 2,1 | 6,5 | 5,0 | | | | | | | | | | |
| 1-1/2 | | | | | 1,1 | 0,7 | 2,2 | 1,5 | 5,7 | 4,5 | | | | | | | | | | |
| 2 | | | | | | | 1,7 | 1,1 | 4,0 | 3,0 | 5,5 | 4,4 | | | | | | | | |
| 2-1/2 | | | | | | | | | 3,0 | 2,0 | 4,0 | 2,6 | | | | | | | | |
| 3 | | | | | | | | | | | 3,5 | 2,3 | 9,5 | 8,2 | | | 5 | 3,6 | 5 | 3,6 |
| 5,5* | | | | | | | | | | | | | | | | | 9,1 | 8,0 | | |

* Для реле потока с Ду 150 обрезание лопасти не требуется

Уставки включения/отключения приведены для воды с плотностью 1 г/см³ (температура воды 4 °С).

Пересчет уставок включения/отключения для других жидкостей может быть произведен по формуле 1.

$$Q_2 = Q_1 / \sqrt{\rho}, \text{ м}^3/\text{ч} \quad (1)$$

Где Q_2 – уставка включения/отключения для жидкости с другой плотностью, м³/ч;

Q_1 – уставка включения/отключения для воды (приведенная в таблице), м³/ч;

ρ – плотность жидкости, г/см³.

ГАБАРИТНЫЕ И ПРИСОЕДИНИТЕЛЬНЫЕ РАЗМЕРЫ

Габаритные и присоединительные размеры приведены на рисунках 2 и 3.
Комплект поставки приведен в таблице 2.

КОМПЛЕКТ ПОСТАВКИ

Таблица 2. Комплект поставки ЭМИС-ПОТОК 236

| № | Наименование | Кол-во | Примечание |
|---|--|--------|----------------------------|
| 1 | Лопастное реле потока «ЭМИС-ПОТОК 236» | 1 шт. | Исполнение согласно заказу |
| 2 | Бобышка | 1 экз. | |
| 3 | Паспорт ЭП-236.000.000.000.00 ПС | 1 экз. | |
| 4 | Руководство по эксплуатации ЭП-236.000.000.000.00 РЭ | 1 экз. | |
| 5 | Упаковка | 1 шт. | |

ГАРАНТИЙНЫЕ ОБЯЗАТЕЛЬСТВА

Гарантийный срок эксплуатации реле потока – 12 месяцев со дня ввода в эксплуатацию, но не более 18 месяцев с даты изготовления.

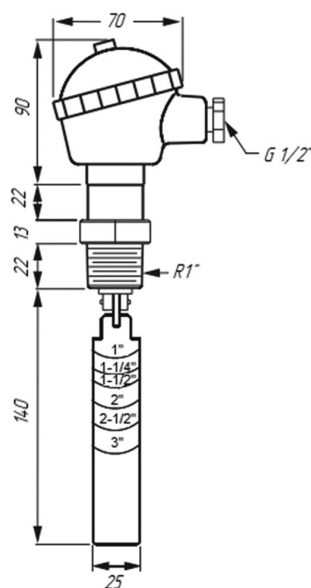


Рисунок 2. Габаритные и присоединительные размеры исполнения без взрывозащиты

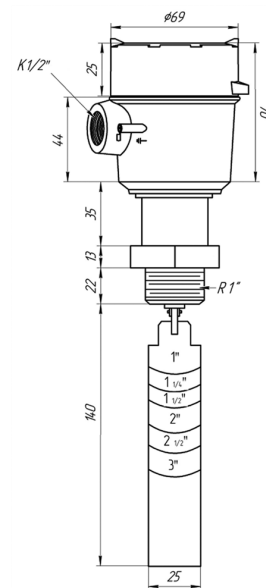


Рисунок 3. Габаритные и присоединительные размеры исполнения «Вн»

КАРТА ЗАКАЗА

| Код | Значение |
|----------|---|
| 1 | Взрывозащита |
| - | Без взрывозащиты |
| Вн | Взрывозащита уровня 1ExdIICT4X |
| 2 | Типоразмер трубопровода |
| - | До 250 мм |
| X | спец. заказ |
| 3 | Давление рабочей среды |
| 2,5 | 2,5 МПа |
| 5 | 5 МПа |
| X | спец. заказ |
| 4 | Температура рабочей среды |
| -* | -30 ... +150 °С (-30 ... +100 °С для исполнения Вн) |
| X | спец. заказ |
| 5 | Тип присоединения |
| - | R1 ГОСТ 6211-81 |
| X | спец. заказ |
| 6 | Выходной сигнал |
| - | SPDT контакт |
| X | спец. заказ |

Примечание: * – Температура рабочей среды для исполнения Вн: -30...+100 °С.
Возможно изготовление реле потока для Ду более 150 мм и для других параметров среды по спецзаказу.
Стандартное исполнение реле потока предназначено для установки в горизонтальный трубопровод.

ЗАПИСЬ ПРИ ЗАКАЗЕ: ЭМИС-ПОТОК 236-Вн-5-Х.

Для правильного подбора оборудования заполните опросный лист на сайте www.emis-kip.ru

ЭМИС-ПОТОК 236Л

Лопастное реле потока жидкости
с упрощенной конструкцией



Реле потока лопастное «ЭМИС-ПОТОК 236Л» представляет собой простое решение по доступной цене для контроля наличия / отсутствия потока жидкости в трубопроводе. Реле потока используется для защиты насосов, двигателей и другого оборудования от перегрева, вызванного слабым потоком или его отсутствием и применяется в системах автоматического контроля, управления технологическими процессами.

Реле потока предназначено для установки только в горизонтальный трубопровод.

Реле потока имеет только общепромышленное исполнение.

КРАТКИЕ ТЕХНИЧЕСКИЕ ХАРАКТЕРИСТИКИ

Рабочая среда: жидкость.

Типоразмеры: 25-200 мм.

Избыточное давление среды: 1,0 МПа.

Температура окружающей среды: -25 ... +70 °С.

Температура рабочей среды: -25 ... +100 °С.

Максимальная вязкость среды: 150 мПа·с;

Выходной сигнал: SPST контакт.

Допустимое отклонение величины расхода включения / отключения: ± 15 %.

Пылевлагозащита: IP65.

ОСОБЕННОСТИ И ПРЕИМУЩЕСТВА

- Мгновенное срабатывание.
- Надежность и долговечность.
- Не требует питания.
- Не требует настройки.
- Высокое качество и низкая цена.
- Низкие потери давления.
- Высокая повторяемость.

ГАБАРИТНЫЕ РАЗМЕРЫ

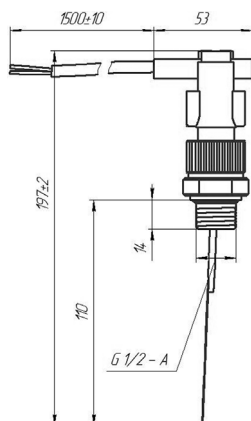


Рисунок 1. Габаритные и присоединительные размеры

КОМПЛЕКТ ПОСТАВКИ

Таблица 1. Комплект поставки ЭМИС-ПОТОК 236Л

| № | Наименование | Кол-во | Примечание |
|---|------------------------------------|--------|-------------------|
| 1 | Реле потока | 1 шт. | Базовый комплект |
| 2 | Бобышка для монтажа на трубопровод | 1 шт. | Доп. комплектация |
| 3 | Паспорт | 1 шт. | Базовый комплект |
| 4 | Руководство по эксплуатации | 1 шт. | Базовый комплект |
| 5 | Упаковка | 1 шт. | Базовый комплект |

ГАРАНТИЙНЫЕ ОБЯЗАТЕЛЬСТВА

Гарантийный срок – 12 месяцев со дня ввода в эксплуатацию, но не более 18 месяцев с даты изготовления.

ЭМИС-ПОТОК 285

Термоанемометрическое реле потока



Термоанемометрическое реле потока ЭМИС-ПОТОК 285 представляет собой современное решение для контроля наличия/отсутствия потока в трубопроводе. Реле потока используется для защиты насосов, двигателей и другого оборудования от перегрева, вызванного слабым потоком или его отсутствием и применяется в системах автоматического контроля, управления технологическими процессами в энергетике, химической, нефтехимической, пищевой, бумажной и других отраслях промышленности.

- Реле потока предназначено для работы, как в жидких, так и в газообразных средах.
- Реле предназначено для установки в трубопровод.
- Реле потока имеет общепромышленное исполнение и исполнение для работы во взрывоопасных зонах.

КРАТКИЕ ТЕХНИЧЕСКИЕ ХАРАКТЕРИСТИКИ

Рабочая среда: жидкость, газ.

Типоразмеры: 25; 40; 50; 80; 100; 150; 200; 250; 300 мм.

Избыточное давление среды: до 5 МПа.

Температура рабочей среды: -50 ... +75 °С.

Взрывозащита: взрывонепроницаемая оболочка типа 1ExdII BT6X по ГОСТ 51330.1.

Температура окружающей среды: -50 ... +70 °С.

Выходной сигнал: SPDT контакт.

SPDT – однополюсный контакт, двухпозиционный.

Диапазон скоростей потока:

- Вода: 0,01–1,5 м/с;
- Сырая нефть: 0,03–3 м/с;
- Газ: 0,3–20 м/с.

Пылевлагозащита: IP65.

ОСОБЕННОСТИ И ПРЕИМУЩЕСТВА

- Рабочая среда – жидкость или газ.
- Отсутствие движущихся механических частей.
- Надежность и долговечность.
- Работа при прямом и реверсивном потоке.
- Работа в условиях крайнего севера.
- Высокое рабочее давление.
- Большие Ду трубопровода.
- Возможность перенастройки уставки.
- Легкость монтажа.
- Может устанавливаться в вертикальные и наклонные трубопроводы.

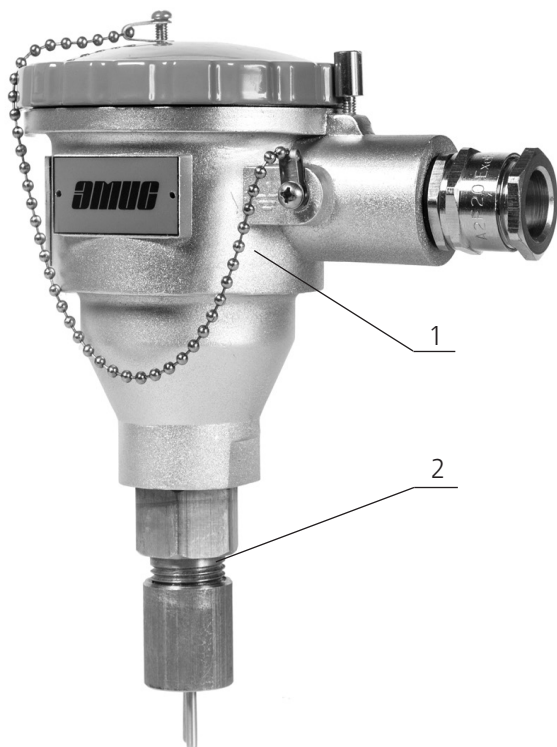
ПРИНЦИП ДЕЙСТВИЯ И КОНСТРУКТИВНЫЕ ОСОБЕННОСТИ


Рисунок 1. Внешний вид реле потока

Реле потока (см. рисунок 1) состоит из электронного преобразователя (1) и датчика потока (2).

Принцип работы реле потока основан на зависимости теплоотдачи нагревательного элемента (см. рисунок 2) (1) от скорости движения потока, охлаждающего его.

Нагревательный элемент, совмещенный с датчиком температуры (2), является источником тепла, его температура поддерживается на определенном значении, которое выше чем у рабочей среды. Датчик температуры

Выходной сигнал: SPDT контакт.

SPDT – однополюсный контакт, двухпозиционный.

Условное обозначение контактов реле представлено на рисунке 3.

1 и 2 – нормально замкнутые контакты.

2 и 3 – нормально разомкнутые контакты.

При отсутствии потока или при значении расхода, который меньше уставки срабатывания, контакты **1 и 2** замкнуты, контакты **2 и 3** разомкнуты.

При достижении уставки срабатывания контакты переключаются. Контакты **2 и 3** замыкаются, контакты **1 и 2** размыкаются.

При уменьшении расхода ниже уставки срабатывания, контакты возвращаются в первоначальное положение (контакты **1 и 2** замкнуты, контакты **3 и 2** разомкнуты).

Максимальная коммутационная способность контактов:

1А/220В переменного тока / 2,5А/24В постоянного тока.

Присоединение: К1/2 ГОСТ 6111-52.

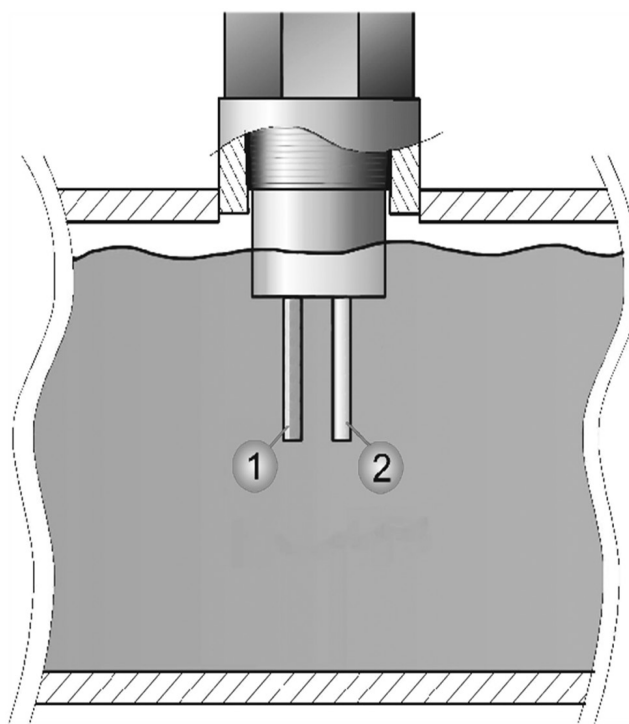


Рисунок 2. Принцип работы

(2) служит для измерения температуры рабочей среды.

При появлении потока нагревательный элемент, совмещенный с датчиком температуры, остывает.

Датчик температуры (2) и датчик температуры, совмещенный с нагревательным элементом, регистрируют разность температур, которая обратно пропорциональна скорости потока.

Реле потока может работать при прямом и обратном направлении потока.

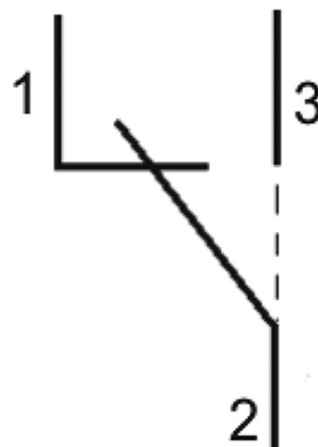


Рисунок 3. SPDT контакт

ЭЛЕКТРОПИТАНИЕ

Электрическое питание осуществляется от источника постоянного тока напряжением 24 В.

Пример использования

На рисунке 4 представлен пример использования реле потока для защиты насоса от режима «сухого хода».

При отсутствии потока в трубопроводе, контакты 1 и 2 – замкнуты, контакты 3 и 2 – разомкнуты, насос (2) отключен. Когда расход в трубопроводе достигает значения уставки срабатывания, контакты реле потока (3) переключаются (контакты 3 и 2 – замкнуты, контакты 1 и 2 – разомкнуты), включая насос.

При уменьшении расхода до значения, меньшего, чем уставка срабатывания, или при его исчезновении, контакты 3 и 2 размыкаются, отключая насос, тем самым защищая его от перегрева из-за отсутствия потока.

Следует учитывать, что значение тока, подаваемое через контакт реле потока не должно превышать: 1А при 220В переменного тока, 2,5 А при 24В постоянного тока (значения максимальной коммутационной способности контактов).

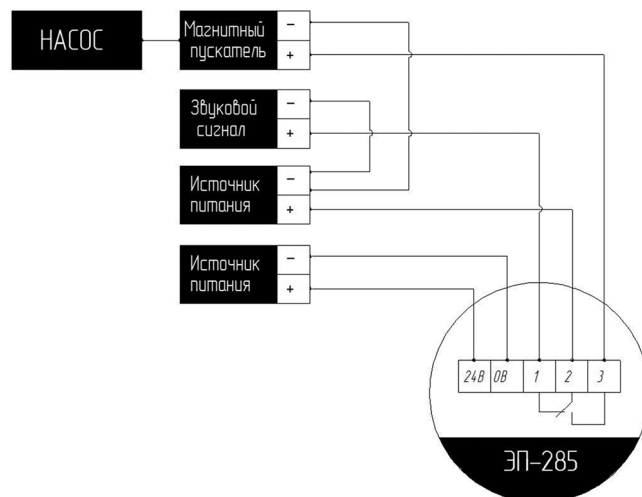


Рисунок 4. Защита насоса от отсутствия потока

ГАБАРИТНЫЕ РАЗМЕРЫ

Габаритные и присоединительные размеры приведены на рисунке 5.

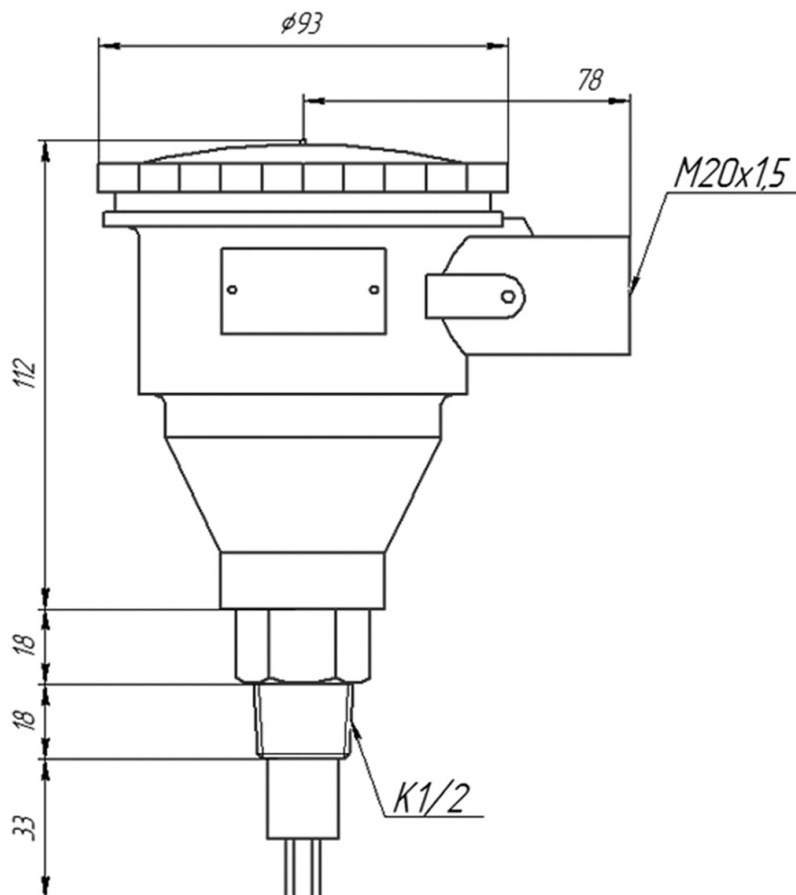


Рисунок 5. Габаритные и присоединительные размеры реле потока

КОМПЛЕКТ ПОСТАВКИ

Таблица 1. Комплект поставки ЭМИС-ПОТОК 285

| № | Наименование | Кол-во | Примечание |
|---|--|--------|----------------------------|
| 1 | Термоанемометрическое реле потока ЭМИС-ПОТОК 285 | 1 шт. | Исполнение согласно заказу |
| 2 | Бобышка | 1 экз. | |
| 3 | Паспорт ЭП-285.000.000.000.00 ПС | 1 экз. | |
| 4 | Руководство по эксплуатации ЭП-285.000.000.000.00 РЭ | 1 экз. | |
| 5 | Упаковка | 1 шт. | |

ГАРАНТИЙНЫЕ ОБЯЗАТЕЛЬСТВА

Гарантийный срок – 12 месяцев со дня ввода в эксплуатацию, но не более 24 месяцев со дня поставки.

КАРТА ЗАКАЗА

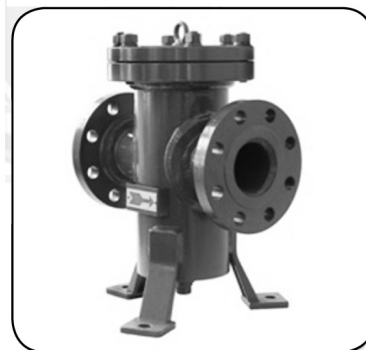
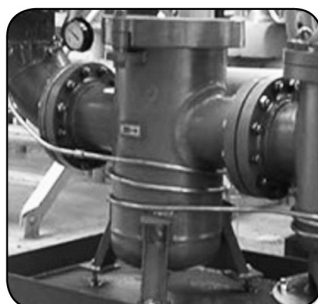
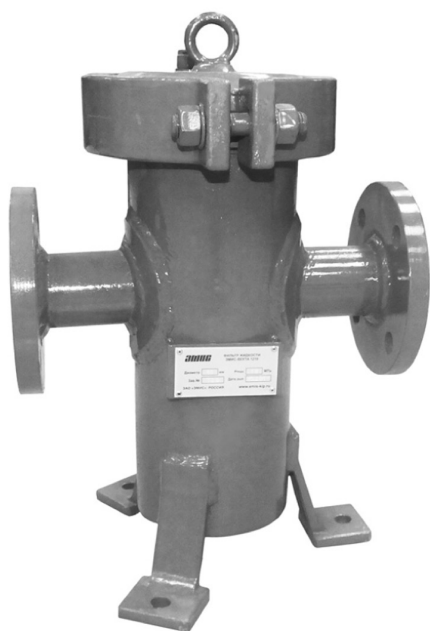
| Код | Значение | | |
|-----|--------------------------------|-----|-------------|
| 1 | Взрывозащита | | |
| - | Без взрывозащиты | | |
| Вн | Взрывозащита уровня 1ExdIIBT6X | | |
| 2 | Типоразмер трубопровода | | |
| 025 | Ду = 25 мм | 150 | Ду = 150 мм |
| 040 | Ду = 40 мм | 200 | Ду = 200 мм |
| 050 | Ду = 50 мм | 250 | Ду = 250 мм |
| 080 | Ду = 80 мм | 300 | Ду = 300 мм |
| 100 | Ду = 100 мм | X | Спец. заказ |
| 3 | Давление рабочей среды | | |
| 2,5 | 2,5 МПа | | |
| 5 | 5 МПа | | |
| X | спец. заказ | | |
| 4 | Температура рабочей среды | | |
| - | -50 ... +75 °С | | |
| X | спец. заказ | | |
| 5 | Тип присоединения | | |
| - | K1/2 ГОСТ 6111-52 | | |
| X | спец. заказ | | |
| 6 | Выходной сигнал | | |
| - | SPDT контакт | | |
| X | спец. заказ | | |

ЗАПИСЬ ПРИ ЗАКАЗЕ: ЭМИС-ПОТОК 285-Вн-5-X.

Для правильного подбора оборудования заполните опросный лист на сайте www.emis-kip.ru

ЭМИС-ВЕКТА 1210

Фильтры жидкости



Фильтры серии ЭМИС-ВЕКТА применяются для очистки рабочей среды от механических примесей. Фильтры жидкости ЭМИС-ВЕКТА 1210 используются вместе с расходомерами или измерительными системами в стационарных установках заправки и перекачки на сырой нефти, нефтепродуктах или других жидкостях.

КРАТКИЕ ТЕХНИЧЕСКИЕ ХАРАКТЕРИСТИКИ

Рабочая среда: жидкость вязкостью до 3000 мПа·с.

Типоразмеры:

15; 25; 40; 50; 80; 100; 150; 200; 250; 300; 400; 500; 600 мм.

Избыточное давление среды: до 6,4 МПа.

Температура измеряемой среды: -40 ... +250 °С.

Температура окружающей среды: -40 ... +80 °С.

Потери давления: не более 30 кПа без учета загрязнения фильтра.

Степень фильтрации: от 10 до 8000 мкм.

Стандартный диаметр ячейки сетки фильтр-элемента: 1700/830/380 мкм (в зависимости от вязкости рабочей среды).

ПРИНЦИП ДЕЙСТВИЯ И КОНСТРУКТИВНЫЕ ОСОБЕННОСТИ

Корпус фильтра является сосудом, работающим под давлением, и относится к 1 группе сосудов в соответствии с требованиями «Правил устройства и безопасной эксплуатации сосудов, работающих под давлением» ПБ 03-576-03.

В зависимости от типоразмера различают следующие исполнения фильтров, устройство которых показано на рисунках 1 и 2.

При прохождении потока через корпус (3) фильтра

ЭМИС-ВЕКТА 1210, посторонние механические включения отсеиваются с помощью фильтрующего элемента 2, представляющего собой мелкую сетку. Степень фильтрации соответствует диаметру ячейки сетки фильтр-элемента, возможные диаметры ячеек сетки фильтр-элемента представлены ниже. По мере загрязнения фильтрующего элемента увеличивается разность давления на входе и выходе фильтра. Фильтры могут изготавливаться с резьбовыми отверстиями под дифманометры со стандартной резьбой М20х1,5.

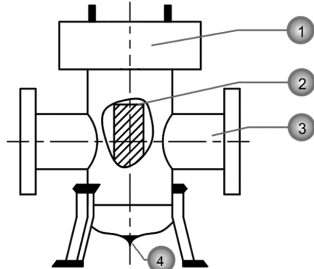


Рисунок 1. Устройство фильтра для диаметра 50 мм и более. 1 - крышка с болтами крепления; 2 - фильтр-элемент; 3 - корпус; 4 - дренаж

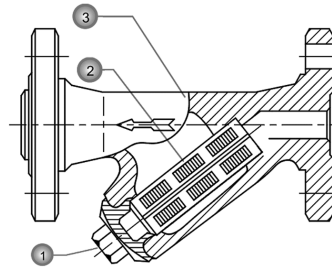


Рисунок 2. Устройство фильтра для диаметра менее 50 мм. 1 - крышка с болтами крепления; 2 - фильтр-элемент; 3 - корпус

ОСОБЕННОСТИ И ПРЕИМУЩЕСТВА

- Простота и надежность конструкции.
- Возможность исполнения фильтров с быстросъемной крышкой.
- Возможность совместимости с дифманометром.
- Фильтрация любой степени, в том числе вязких сред.

ИСПОЛНЕНИЯ ФИЛЬТРОВ ЖИДКОСТИ

Основные технические характеристики фильтров жидкости ЭВ-1210 представлены в таблицах 1 и 2. Номинальные расходы приведены в таблице 3.

Таблица 1. Конструктивные исполнения фильтров жидкости ЭВ-1210

| Обозначение в карте заказа | Пояснение | Ду, мм | Максимальное давление, МПа | Температура процесса, °С | | | Температура окружающей среды, °С | |
|----------------------------|----------------------------------|---------|----------------------------|--------------------------|--------------|--------------|----------------------------------|-------------|
| | | | | Материал | | | Материал | |
| | | | | Ст | Н1, Н2 | Стн | Ст | Стн, Н1, Н2 |
| (стандартное исполнение) | наклонный тип | 15-40 | 4 | -29 ... +250 | -29 ... +250 | -29 ... +250 | -20 ... +80 | -40 ... +80 |
| | с креплением крышки по периметру | 50-300 | 6,4 | -20 ... +250 | -40 ... +250 | -40 ... +100 | -20 ... +80 | -40 ... +80 |
| | с креплением крышки по периметру | 400-600 | 2,5 | -20 ... +250 | -40 ... +250 | -40 ... +100 | -20 ... +80 | -40 ... +80 |
| Б | с быстросъемной крышкой | 50-300 | 6,4 | -20 ... +150 | -20 ... +150 | -20 ... +100 | -20 ... +80 | -40 ... +80 |

Таблица 2. Материалы элементов конструкции фильтров

| Исполнение | Материал | | | | |
|------------|-------------------------------|-------------------------------|----------------------------|-------------------------------|---------------------------|
| | Корпус фильтра | Патрубок дренажа | Фильтр-элемент | Фланцы КМЧ | Шпильки, гайки, шайбы КМЧ |
| Ст | Углеродистая сталь 20 | Углеродистая сталь 35 | Нержавеющая сталь 08Х18Н10 | Углеродистая сталь 20 | Углеродистая сталь 20 |
| Стн | Низколегированная сталь 09Г2С | Низколегированная сталь 09Г2С | Нержавеющая сталь 08Х18Н10 | Низколегированная сталь 09Г2С | Углеродистая сталь 20 |
| Н1 | Нержавеющая сталь 08Х18Н10 | Нержавеющая сталь 08Х18Н10 | Нержавеющая сталь 08Х18Н10 | Нержавеющая сталь 08Х18Н10 | Углеродистая сталь 20 |

ДИАПАЗОНЫ РАСХОДОВ

Таблица 3. Номинальные расходы фильтров ЭМИС-ВЕКТА 1210 м³/ч при различной вязкости жидкости

| Ду, мм | бензин, сжиженный газ, дизельное топливо, неочищенная нефть, мазут | | битум | | жидкости вязкостью ≥ 2000 мПа·с |
|--------|--|--|----------------|--|---------------------------------|
| | 0,32-400 мПа·с | | 400-2000 мПа·с | | |
| 015 | 0-4,5 | | 0-2,6 | | 0-2,4 |
| 025 | 0-11 | | 0,5-8,8 | | 0-6,6 |
| 040 | 0-28 | | 0-19,8 | | 0-13,2 |
| 050 | 0-44 | | 0-26,4 | | 0-19,8 |
| 080 | 0-110 | | 0-66 | | 0-55 |
| 100 | 0-165 | | 0-100 | | 0-77 |
| 150 | 0-280 | | 0-165 | | 0-110 |
| 200 | 0-480 | | 0-264 | | 0-176 |
| 250 | 0-700 | | 0-396 | | 0-264 |
| 300 | 0-1100 | | 0-660 | | 0-495 |
| 400 | 0-1760 | | 0-1210 | | 0-825 |

Примечание: диапазоны расходов для Ду свыше 400 мм согласовываются при заказе со специалистами ГК «ЭМИС»

МОНТАЖ И УСТАНОВКА

При выборе места установки фильтров ЭМИС-ВЕКТА 1210 следует руководствоваться правилами:

- В месте установки фильтров должна отсутствовать сильная вибрация и высокие температуры.
- Фильтры не должны устанавливаться в месте напряжения трубопровода и должны быть установлены на твердую ровную поверхность.
- Фильтры не должны являться опорой трубопровода.
- Направление стрелки на корпусе фильтра должно совпадать с направлением потока среды в трубопроводе.
- Ось проточной части располагать строго горизонтально.
- Фильтры следует устанавливать до места установки расходомера относительно движения потока.
- Фильтры следует устанавливать в легкодоступных местах, удобных для проведения работ по периодическому обслуживанию.

Для установки фильтра ЭМИС-ВЕКТА 1210 на трубопровод необходимо проделать следующие операции:

- Удалить участок трубопровода длиной, равной сумме длины фильтра с учетом запаса под ответные фланцы.
- Установить ответные фланцы на трубопровод, выставить их точно по длине фильтра и приварить.
- Снять заглушки с патрубков.
- Промыть подводящую часть трубопровода рабочей средой.
- Убедиться в отсутствии посторонних механических включений во внутренних полостях фильтра и трубопровода.
- Удалить консервационную смазку из фильтра пропустив через него керосин, бензин или дизельное топливо.
- Установить фильтр между фланцами таким образом, чтобы стрелка на корпусе фильтра соответствовала направлению потока.
- С помощью болтов, шайб и гаек закрепить фланцы фильтра к ответным фланцам трубопровода.

После монтажа и проверки работоспособности фильтра составляется акт об установке фильтра, заносится отметка в паспорте (п. «Свидетельство о вводе в эксплуатацию»).

ГАБАРИТНЫЕ РАЗМЕРЫ

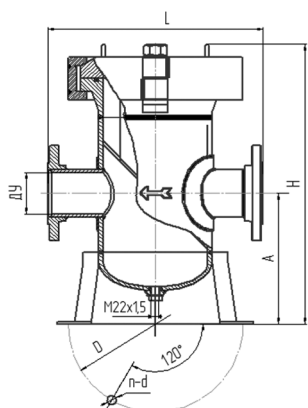


Рисунок 3. Габаритные и присоединительные размеры фильтров ЭМИС-ВЕКТА 1210 с быстросъемной крышкой

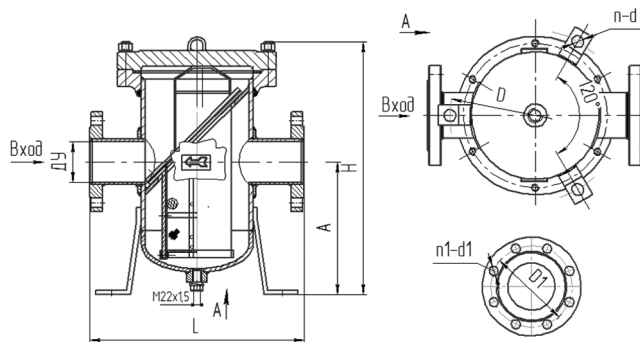


Рисунок 4. Габаритные и присоединительные размеры фильтров ЭМИС-ВЕКТА 1210 и с креплением крышки по периметру

Таблица 4. Габаритные и присоединительные размеры фильтров ЭМИС-ВЕКТА 1210 (с быстросъемной крышкой и с креплением крышки по периметру)

| Ду, мм | Р, МПа | L, мм | А, мм | Основание | | | Н, мм | Н1, мм | т, кг |
|--------|--------|-------|-------|-----------|-------|-------|-------|--------|-------|
| | | | | D, мм | Винт | | | | |
| | | | | | п, шт | d, мм | | | |
| 50 | 1,6 | 320 | 237 | 245 | 3 | 16 | 445 | 12 | 34 |
| | 2,5 | 320 | 237 | 245 | 3 | 16 | 445 | * | 34 |
| | 4,0 | 320 | 237 | 310 | 3 | 18 | 445 | * | 34 |
| | 6,4 | 320 | 237 | 310 | 3 | 18 | 445 | * | 34 |
| 80 | 1,6 | 420 | 260 | 310 | 3 | 20 | 508 | 17 | 78 |
| | 2,5 | 420 | 260 | 310 | 3 | 20 | 508 | * | 78 |
| | 4,0 | 420 | 260 | 335 | 3 | 20 | 528 | * | 78 |
| | 6,4 | 420 | 260 | 335 | 3 | 20 | 528 | * | 78 |
| 100 | 1,6 | 520 | 315 | 385 | 3 | 20 | 660 | 12 | 115 |
| | 2,5 | 520 | 315 | 385 | 3 | 20 | 660 | * | 115 |
| | 4,0 | 520 | 315 | 385 | 3 | 20 | 675 | * | 115 |
| | 6,4 | 520 | 315 | 385 | 3 | 20 | 675 | * | 115 |
| 150 | 1,6 | 720 | 500 | 520 | 3 | 23 | 880 | 59 | 180 |
| | 2,5 | 720 | 500 | 520 | 3 | 23 | 880 | * | 180 |
| | 4,0 | 720 | 500 | 520 | 3 | 23 | 980 | * | 180 |
| | 6,4 | 720 | 500 | 520 | 3 | 23 | 980 | * | 180 |
| 200 | 1,6 | 800 | 538 | 634 | 3 | 23 | 955 | 29 | 400 |
| | 2,5 | 800 | 538 | 634 | 3 | 23 | 955 | * | 400 |
| | 4,0 | 800 | 538 | 634 | 3 | 23 | 1070 | * | 400 |
| | 6,4 | 800 | 538 | 634 | 3 | 23 | 1070 | * | 400 |
| 250 | 1,6 | 1000 | 580 | 658 | 3 | 23 | 1000 | 22 | 580 |
| | 2,5 | 1000 | 580 | 658 | 3 | 23 | 1000 | * | 580 |
| | 4,0 | 1000 | 580 | 658 | 3 | 23 | 1134 | * | 580 |
| | 6,4 | 1000 | 580 | 658 | 3 | 23 | 1134 | * | 580 |
| 300 | 1,6 | 1070 | 1050 | 670 | 3 | 23 | 1800 | 165 | 580 |
| | 2,5 | 1070 | 1050 | 670 | 3 | 23 | 1800 | * | 580 |
| | 4,0 | 1070 | 1050 | 670 | 3 | 23 | 1800 | * | 580 |
| | 6,4 | 1070 | 1050 | 670 | 3 | 23 | 1800 | * | 580 |
| 400 | 1,6 | 1160 | 1100 | 800 | 3 | 34 | 2100 | * | 2400 |
| | 2,5 | 1160 | 1100 | 800 | 3 | 34 | 2100 | * | 2400 |
| 500 | 1,6 | 2000 | 1150 | 950 | 3 | 34 | 2500 | * | 2600 |
| | 2,5 | 2000 | 1150 | 950 | 3 | 34 | 2500 | * | 2600 |
| 600 | 1,6 | 2200 | 1150 | 1100 | 3 | 34 | 2600 | * | 2800 |
| | 2,5 | 2200 | 1150 | 1100 | 3 | 34 | 2600 | * | 2800 |

* Размер Н1 предоставляется по запросу.

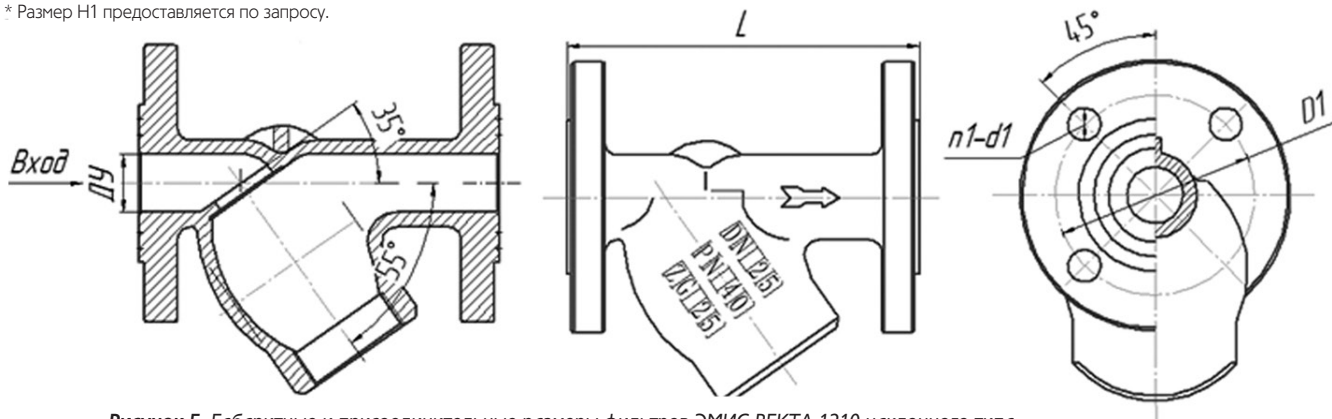


Рисунок 5. Габаритные и присоединительные размеры фильтров ЭМИС-ВЕКТА 1210 наклонного типа

Таблица 5. Пояснение к рис.5. Габаритные и присоединительные размеры фильтров ЭМИС-ВЕКТА 1210 (наклонного типа)

| Ду, мм | Р, МПа | Л, мм | т, кг |
|--------|---------------|-------|-------|
| 15 | 1,6; 2,5; 4,0 | 130 | 8 |
| 25 | 1,6; 2,5; 4,0 | 160 | 8 |
| 40 | 1,6; 2,5; 4,0 | 200 | 12 |

КОМПЛЕКТ ПОСТАВКИ

Таблица 6. Комплект поставки ЭМИС-ВЕКТА 1210

| № пп | Пояснение |
|------|--|
| 1 | Фильтр ЭМИС-ВЕКТА 1210 |
| 2 | Руководство по эксплуатации и паспорт |
| 3 | Упаковка |
| 4 | Паспорт по форме ПБ (Для фильтров с Ду50-600 мм) |

Комплект монтажных частей (КМЧ) поставляется отдельно по заказу. В состав КМЧ фильтра ЭМИС-ВЕКТА входят фланцы, прокладки, болты, гайки, шайбы, монтажная технологическая вставка и сменный фильтр-элемент. Вся информация о дополнительной комплектации приведена в РЭ ЭВ 1210.

ГАРАНТИЙНЫЕ ОБЯЗАТЕЛЬСТВА

Гарантийный срок – 12 месяцев со дня ввода в эксплуатацию, но не более 24 месяцев со дня поставки.

КАРТА ЗАКАЗА

| Код | Значение | | |
|---|---|-----|-------------|
| 1 | Вид рабочей среды | | |
| 1210 | жидкость | | |
| 2 | Конструктивное исполнение | | |
| - | стандартное исполнение | | |
| Б | быстросъемное исполнение крышки | | |
| 3 | Типоразмер | | |
| 015 | Ду = 15 мм | 200 | Ду = 200 мм |
| 025 | Ду = 25 мм | 250 | Ду = 250 мм |
| 040 | Ду = 40 мм | 300 | Ду = 300 мм |
| 050 | Ду = 50 мм | 400 | Ду = 400 мм |
| 080 | Ду = 80 мм | 500 | Ду = 500 мм |
| 100 | Ду = 100 мм | 600 | Ду = 600 мм |
| 150 | Ду = 150 мм | X | спец. заказ |
| 4 | Материал корпуса | | |
| Ст | углеродистая сталь Ст20 | | |
| Стн* | низколегированная сталь 09Г2С | | |
| Н1 | нержавеющая сталь 08Х18Н10 (аналог SS304) | | |
| Н2 | нержавеющая сталь 03Х17Н14М2 (аналог SS316) | | |
| X | спец. заказ | | |
| * - исполнение из низколегированной стали 09Г2С (Стн) возможно только для Ду 50 и выше. | | | |
| 5 | Материал фильтр-элемента | | |
| - | нержавеющая сталь 08Х18Н10 (аналог SS304) | | |
| X | спец. заказ | | |
| 6 | Рубашка обогрева | | |
| - | без рубашки обогрева | | |
| T | с рубашкой обогрева для внешнего обогрева корпуса фильтра | | |
| 7 | Давление | | |
| 1.6 | Pmax = 1,6 МПа | | |
| 2.5 | Pmax = 2,5 МПа | | |
| 4.0 | Pmax = 4,0 МПа | | |
| 6.4 | Pmax = 6,4 МПа | | |
| X | спец. заказ | | |
| 8 | Температура процесса | | |
| - | согласно таблицы 1 | | |
| X | спец. заказ | | |
| 9 | Степень фильтрации | | |
| 1700 | для жидкостей вязкостью от 400 до 3000 мПа*с | | |
| 830 | для жидкостей вязкостью от 2 до 400 мПа*с | | |
| 380 | для жидкостей вязкостью от 0,32 до 2 мПа*с | | |
| XXXX | требуемый диаметр ячейки сетки фильтр-элемента (в мкм) | | |
| 10 | Совместимость с дифманометром | | |
| - | нет | | |
| Д | резьбовые отверстия под дифманометры (стандартно М20х1,5) | | |
| X | спец. заказ | | |

ПРИМЕР ЗАПИСИ ПРИ ЗАКАЗЕ: ЭМИС-ВЕКТА 1210-Б-200-Ст-Т-4.0-830.

Для правильного подбора оборудования заполните опросный лист на сайте www.emis-kip.ru

ЭМИС-ВЕКТА 1215

Фильтры газа



Фильтры газа ЭМИС-ВЕКТА 1215 предназначены для очистки природного газа по ГОСТ 5542-87 и других неагрессивных газов от механических примесей в системах газоснабжения, а так же устанавливаются на газопроводы перед регуляторами давления газа, измерительными приборами и другим газовым оборудованием для повышения надежности и долговечности оборудования.

КРАТКИЕ ТЕХНИЧЕСКИЕ ХАРАКТЕРИСТИКИ

Рабочая среда: Газ.

Типоразмеры:

15; 25; 40; 50; 80; 100; 150; 200; 250; 300 мм.

Избыточное давление среды: до 2,5 МПа.

Температура рабочей среды: -20 ... +80 °С.

Температура окружающей среды: -20 ... +70 °С.

Потери давления: не более 30 кПа без учета загрязнения фильтра.

Степень фильтрации: от 10 до 8000 мкм.

Стандартный диаметр ячейки сетки фильтр-элемента: 180/150 мкм (в зависимости от параметров рабочей среды)

ПРИНЦИП ДЕЙСТВИЯ И КОНСТРУКТИВНЫЕ ОСОБЕННОСТИ

Принцип действия и конструкция фильтров газа ЭМИС-ВЕКТА 1215 аналогичен принципу действия фильтров жидкости ЭМИС-ВЕКТА 1210 (см. соответствующий раздел).

ОСОБЕННОСТИ И ПРЕИМУЩЕСТВА

- Простота и надежность конструкции.
- Возможность совместимости с дифманометром.
- Возможность исполнения фильтров с быстросъемной крышкой.

ИСПОЛНЕНИЕ ФИЛЬТРОВ ГАЗА ЭМИС-ВЕКТА 1215

Основные технические характеристики фильтров газа ЭВ-1215 представлены в таблице 1.

Таблица 1. Конструктивные исполнения фильтров жидкости ЭВ-1215

| Обозначение в карте заказа | Пояснение | Ду, мм | Максимальное давление, МПа | Температура процесса, °С | | Температура окружающей среды, °С |
|-------------------------------|----------------------------------|--------|----------------------------|--------------------------|-------------|----------------------------------|
| | | | | Материал | | Материал |
| | | | | Ст, Н1, Н2 | Стн | Ст, Н1, Н2, Стн |
| (стандартное исполнение) Б | наклонный тип | 15–40 | 2,5 | -20 ... +80 | -20 ... +80 | -20 ... +70 |
| | с креплением крышки по периметру | 50–300 | 2,5 | -20 ... +80 | -20 ... +80 | -20 ... +70 |
| | с быстросъемной крышкой | 50–300 | 2,5 | -20 ... +80 | -20 ... +80 | -20 ... +70 |

МОНТАЖ И УСТАНОВКА

Монтаж и установка фильтров газа ЭМИС-ВЕКТА 1215 аналогичен монтажу и установке фильтров жидкости ЭМИС-ВЕКТА 1210 (см. соответствующий раздел).

ГАБАРИТНЫЕ РАЗМЕРЫ

См. соответствующий раздел ЭМИС-ВЕКТА 1210.

КОМПЛЕКТ ПОСТАВКИ

Таблица 2. Комплект поставки ЭМИС-ВЕКТА 1215

| № пп | Пояснение |
|------|--|
| 1 | Фильтр ЭМИС-ВЕКТА 1215 |
| 2 | Руководство по эксплуатации и паспорт |
| 3 | Упаковка |
| 4 | Паспорт по форме ПБ (для ДУ с 50–300 мм) |

Комплект монтажных частей (КМЧ) поставляется отдельно по заказу. В состав КМЧ фильтра ЭМИС-ВЕКТА входят ответные фланцы, прокладки, болты, гайки, шайбы. Информация о дополнительной комплектации приведена в РЭ ЭМИС-ВЕКТА 1215.

ГАРАНТИЙНЫЕ ОБЯЗАТЕЛЬСТВА

Гарантийный срок – 12 месяцев со дня ввода в эксплуатацию, но не более 24 месяцев со дня поставки.

КАРТА ЗАКАЗА

| Код | Значение |
|-----------|---|
| 1 | Вид рабочей среды |
| 1215 | газ |
| 2 | Конструктивное исполнение |
| - | стандартное исполнение |
| Б | быстросъемное исполнение крышки |
| 3 | Типоразмер |
| 015 | Ду = 15 мм 150 Ду = 150мм |
| 025 | Ду = 25 мм 200 Ду = 200 мм |
| 040 | Ду = 40 мм 250 Ду = 250 мм |
| 050 | Ду = 50 мм 300 Ду = 300 мм |
| 080 | Ду = 80 мм X спец.заказ |
| 100 | Ду = 100 мм |
| 4 | Материал корпуса |
| Ст | углеродистая сталь Ст20 |
| Стн | низколегированная сталь 09Г2С |
| Н1 | нержавеющая сталь 08Х18Н10 (аналог SS304) |
| Н2 | нержавеющая сталь 03Х17Н14М2 (аналогSS316) |
| X | спец. заказ |
| 5 | Материал фильтр-элемента |
| - | нержавеющая сталь 08Х18Н10 (аналог SS304) |
| X | спец. заказ |
| 6 | Рубашка обогрева |
| - | без рубашки обогрева |
| T | с рубашкой обогрева для внешнего обогрева корпуса фильтра |
| 7 | Давление |
| 1.6 | Pmax = 1,6 МПа |
| 2.5 | Pmax = 2,5 МПа |
| X | спец. заказ |
| 8 | Температура процесса |
| - | согласно таблице 1 |
| X | спец. заказ |
| 9 | Степень фильтрации |
| 180 | для газов (в зависимости от параметров рабочей среды) |
| 150 | для газов(в зависимости от параметров рабочей среды) |
| XXXX | требуемый диаметр ячейки сетки фильтр-элемента (в мкм) |
| 10 | Совместимость с дифманометром |
| - | нет |
| Д | резьбовые отверстия под дифманометры (стандартно М20х1,5) |
| X | спец. заказ |

ПРИМЕР ЗАПИСИ ПРИ ЗАКАЗЕ: ЭМИС-ВЕКТА 1215-Б-200-Ст-T-2.5-180.

Для правильного подбора оборудования заполните опросный лист на сайте www.emis-kip.ru

ЭМИС-ВЕКТА 1210-У, 1215-У

Фильтры у-образные жидкости и газа



Фильтры У-образные ЭМИС-ВЕКТА 1210-У, 1215-У (далее – фильтры) предназначены для защиты элементов трубопровода – расходомеров, клапанов, форсунок и пр. от попадания инородных частиц.

Фильтры устанавливаются перед защищаемым элементом, улавливают и собирают посторонние частицы, содержащиеся в потоке.

Фильтры относятся к продукции общепромышленного назначения и могут применяться в системах бытового и промышленного водоснабжения, водоотвода, на предприятиях нефтехимической промышленности, системах газоснабжения (газопроводы, хранилища, газоперекачивающие станции), системах кондиционирования и вентиляции и пр.

КРАТКИЕ ТЕХНИЧЕСКИЕ ХАРАКТЕРИСТИКИ

Рабочая среда: газы и жидкости.

Типоразмеры: 15; 20; 25; 32; 40; 50; 65; 80; 100; 125; 150; 200; 250; 300; 350; 400; 450; 500 мм.

Давление измеряемой среды: 0,6; 1,6; 2,5; 4,0; 6,4; 10,0; 16,0; 20,0; 25,0 МПа.

Температура окружающей среды: –40 ... +80 °С.

Температура измеряемой среды: –35 ... +450 °С.

Потери давления:

не более 30 кПа (без учета загрязнений).

Степень фильтрации: от 10 до 8000 мкм.

УСТРОЙСТВО И ПРИНЦИП ДЕЙСТВИЯ

Корпус фильтра представляет собой патрубок с приваренными с обеих сторон фланцами, внутри которого установлен фильтрующий элемент. Устройство фильтров схематично показано на рисунке 1. При прохождении потока через корпус (4) фильтра посторонние механические включения отсеиваются с помощью фильтрующего

элемента (3), представляющего собой мелкую сетку. Степень фильтрации соответствует диаметру ячейки сетки фильтр-элемента. Возможные диаметры ячеек сетки фильтр-элемента представлены в таблице 4.

По мере загрязнения фильтрующего элемента увеличивается разность давления на входе и выходе фильтра.



Рисунок 1. Устройство фильтров

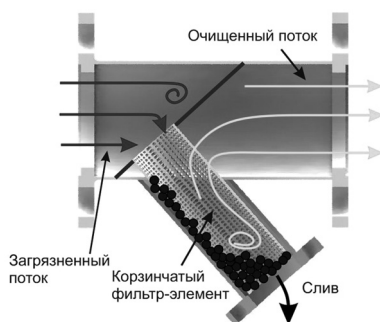


Таблица 1. Пояснение к рисунку 1

| № на рис | Пояснение |
|----------|---------------------|
| 1 | Крышка |
| 2 | Прокладка |
| 3 | Фильтрующий элемент |
| 4 | Корпус |

ИСПОЛНЕНИЕ ФИЛЬТРОВ

Таблица 2. Температура среды в зависимости от исполнения по материалам:

| Материал проточной части | Температура измеряемой среды | Температура окружающей среды |
|--------------------------|------------------------------|------------------------------|
| «Ст» | -25... +380 °С | -20 ... +80 °С |
| «Стн» | -35 ... +380 °С | -40 ... +80 °С |
| «Н1» | -28 ... +450 °С * | -40 ... +80 °С |
| «Н2» | -28 ... +450 °С * | -40 ... +80 °С |

* от -28 до +180 °С, в случае если измеряемая среда является агрессивной (кислоты (соляная, серная, азотная, муравьиная и пр.)), щелочи (гидроксид натрия, гидроксид калия, гидроксид кальция), растворы солей (хлориды, сульфаты, карбонаты), сероводород, углекислый газ, хлор, водород и др.

ДИАПАЗОНЫ РАСХОДОВ

Таблица 3. Номинальные расходы фильтров ЭМИС-ВЕКТА 1210-У м³/ч при различной вязкости жидкости

| Типоразмер | бензин, сжиженный газ, дизельное топливо, неочищенная нефть, мазут | битум | жидкости вязкостью ≥ 2000 мПа·с |
|------------|--|------------------|---------------------------------|
| | 0,32 – 400 мПа·с | 400 – 2000 мПа·с | |
| 015 | 0-4,5 | 0-2,6 | 0-2,4 |
| 020 | 0-7,8 | 0-5,7 | 0-4,5 |
| 025 | 0-11 | 0-8,8 | 0-6,6 |
| 032 | 0-19,5 | 0-14,3 | 0-9,9 |
| 040 | 0-28 | 0-19,8 | 0-13,2 |
| 050 | 0-44 | 0-26,4 | 0-19,8 |
| 065 | 0-77 | 0-46 | 0-37,4 |
| 080 | 0-110 | 0-66 | 0-55 |
| 100 | 0-165 | 0-100 | 0-77 |
| 125 | 0-222 | 0-132 | 0-93 |
| 150 | 0-280 | 0-165 | 0-110 |
| 200 | 0-480 | 0-264 | 0-176 |
| 250 | 0-700 | 0-396 | 0-264 |
| 300 | 0-1100 | 0-660 | 0-495 |
| 350 | 0-1440 | 0-940 | 0-660 |
| 400 | 0-1760 | 0-1210 | 0-825 |
| 450 | 0-2120 | 0-1590 | 0-1050 |
| 500 | 0-2480 | 0-1970 | 0-1285 |

МОНТАЖ И УСТАНОВКА

При выборе места установки фильтров следует руководствоваться правилами:

- В месте установки фильтров должна отсутствовать сильная вибрация и высокие температуры.
- Фильтры не должны устанавливаться в месте напряжения трубопровода и должны быть установлены на твердую ровную поверхность.
- Фильтры не должны являться опорой трубопровода.
- Направление стрелки на корпусе фильтра должно совпадать с направлением потока среды в трубопроводе.
- Ось проточной части располагать строго горизонтально.
- Фильтры следует устанавливать до места установки расходомера относительно движения потока.
- Фильтры следует устанавливать в легкодоступных местах, удобных для проведения работ по периодическому обслуживанию.

Для установки фильтра на трубопровод необходимо сделать следующие операции:

- Удалить участок трубопровода длиной равной сумме

длины фильтра с учетом запаса под ответные фланцы.

- Установить ответные фланцы на трубопровод, выставить их точно по длине фильтра и приварить.
- Снять заглушки с патрубков.
- Промыть подводящую часть трубопровода рабочей средой.
- Убедиться в отсутствии посторонних механических включений во внутренних полостях фильтра и трубопровода.
- Удалить консервационную смазку из фильтра пропустив через него керосин, бензин или дизельное топливо.
- Установить фильтр между фланцами таким образом, чтобы стрелка на корпусе фильтра соответствовала направлению потока.
- С помощью болтов, шайб и гаек закрепить фланцы фильтра к ответным фланцам трубопровода.

После монтажа и проверки работоспособности фильтра составляется акт об установке фильтра, заносится отметка в паспорт (п. «Свидетельство о вводе в эксплуатацию»).

КОМПЛЕКТ ПОСТАВКИ

Таблица 4. Базовый комплект поставки ЭМИС-ВЕКТА 1210-У/1215-У

| № пп | Пояснение |
|------|--------------------------------------|
| 1 | Фильтр ЭМИС-ВЕКТА 1210-У/1215-У |
| 2 | Руководство по эксплуатации, паспорт |
| 3 | Упаковка |

Таблица 5. Дополнительная комплектация

| № пп | Пояснение |
|------|--|
| 1 | Комплект монтажных частей (ответные фланцы, прокладки, болты, гайки, шайбы) ЭМИС-ВЕКТА 1210-У/1215-У-КМЧ |
| 2 | Монтажная технологическая вставка ЭМИС-ВЕКТА ВТ1210-У/ВТ1215-У |
| 3 | Сменный фильтр элемент ЭМИС-ВЕКТА 1210-У/1215-У-СФЭ |

ГАБАРИТНЫЕ И ПРИСОЕДИНИТЕЛЬНЫЕ РАЗМЕРЫ

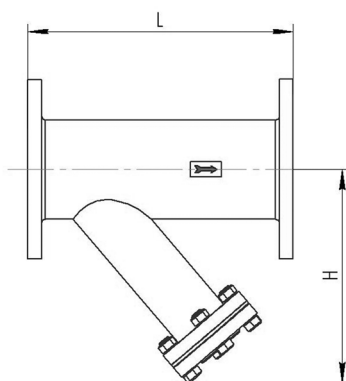


Рисунок 2. Габаритные размеры фильтров

Таблица 5. Габаритные размеры фильтров

| Ду, мм | Р _у , МПа | L1, мм | Ду, мм | Р _у , МПа | L1, мм |
|--------|----------------------|--------|--------|----------------------|--------|
| 15 | 1,6 | 130 | 80 | 1,6 | 280 |
| | 2,5 | 130 | | 2,5 | 280 |
| | 4,0 | 130 | | 4,0 | 280 |
| 20 | 1,6 | 150 | 100 | 1,6 | 320 |
| | 2,5 | 150 | | 2,5 | 320 |
| | 4,0 | 150 | | 4,0 | 320 |
| 25 | 1,6 | 160 | 125 | 1,6 | 360 |
| | 2,5 | 160 | | 2,5 | 360 |
| | 4,0 | 160 | | 4,0 | 360 |
| 32 | 1,6 | 180 | 150 | 1,6 | 430 |
| | 2,5 | 180 | | 2,5 | 430 |
| | 4,0 | 180 | | 4,0 | 430 |
| 40 | 1,6 | 200 | 200 | 1,6 | 480 |
| | 2,5 | 200 | | 2,5 | 480 |
| | 4,0 | 200 | | 4,0 | 480 |
| 50 | 1,6 | 225 | 250 | 1,6 | 550 |
| | 2,5 | 225 | | 2,5 | 550 |
| | 4,0 | 225 | | 4,0 | 550 |
| 65 | 1,6 | 250 | 300 | 1,6 | 680 |
| | 2,5 | 250 | | 2,5 | 680 |
| | 4,0 | 250 | | 4,0 | 680 |

* В таблице приведены габаритные размеры для фильтров стандартного исполнения. Размеры для исполнений фильтров, которые отсутствуют в таблице предоставляются по запросу.

ГАРАНТИЙНЫЕ ОБЯЗАТЕЛЬСТВА

Гарантийный срок – 12 месяцев со дня ввода в эксплуатацию, но не более 24 месяцев со дня поставки.

КАРТА ЗАКАЗА

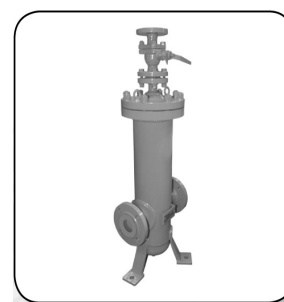
| Код | Значение | | |
|---|--|-----|-------------|
| 1 | Тип рабочей среды | | |
| 1210-У | жидкость | | |
| 1215-У | газ | | |
| 2 | Конструкция | | |
| - | литая | | |
| С | сварная | | |
| 3 | Типоразмер | | |
| 15 | Ду = 15 мм | 150 | Ду = 150 мм |
| 20 | Ду = 20 мм | 200 | Ду = 200 мм |
| 25 | Ду = 25 мм | 250 | Ду = 250 мм |
| 32 | Ду = 32 мм | 300 | Ду = 300 мм |
| 40 | Ду = 40 мм | 350 | Ду = 350 мм |
| 50 | Ду = 50 мм | 400 | Ду = 400 мм |
| 65 | Ду = 65 мм | 450 | Ду = 450 мм |
| 80 | Ду = 80 мм | 500 | Ду = 500 мм |
| 100 | Ду = 100 мм | Х | под заказ |
| 125 | Ду = 125 мм | - | - |
| 4 | Материал проточной части | | |
| Ст | корпус и фланцы из углеродистой стали 20 | | |
| Стн | корпус и фланцы из нержавеющей стали 17Г1С | | |
| Н1 | корпус и фланцы из нержавеющей стали 08Х18Н10 (SS304) | | |
| Н2 | корпус и фланцы из нержавеющей стали 03Х17Н13М2 (SS316) | | |
| Х | спец. заказ | | |
| 5 | Материал фильтр-элемента | | |
| - | для исполнения «Ст», «Стн» и «Н1» материал фильтр-элемента – нержавеющая сталь 08Х18Н10; для исполнения «Н2» материал фильтр-элемента – нержавеющая сталь 03Х17Н13М2 | | |
| Х | спец. заказ | | |
| 6 | Максимальное давление среды | | |
| 1,6 | 1,6 МПа | | |
| 2,5 | 2,5 МПа | | |
| 4,0 | 4,0 МПа | | |
| 6,4 | 6,4 МПа | | |
| 10 | 10,0 МПа | | |
| 16 | 16,0 МПа | | |
| 20 | 20,0 МПа | | |
| 25 | 25,0 МПа | | |
| Х | спец. заказ | | |
| * - количество фильтров литой конструкции (исполнения «-») при заказе, с давлением от 4,0 до 25,0 МПа, должно составлять 10 и более шт. | | | |
| 7 | Температура среды | | |
| - | в соответствии с таблицей 2 | | |
| Х | спец. заказ | | |
| 8 | Степень фильтрации | | |
| 1700 | для жидкостей вязкостью от 400 до 3000 мПа·с | | |
| 830 | для жидкостей вязкостью от 2 до 400 мПа·с | | |
| 380 | для жидкостей вязкостью от 0,32 до 2 мПа·с | | |
| 180 | для газов (в зависимости от параметров рабочей среды) | | |
| 150 | для газов (в зависимости от параметров рабочей среды) | | |
| Х | под заказ | | |
| 9 | Рубашка обогрева | | |
| - | без рубашки обогрева | | |
| Т* | с рубашкой обогрева (используется для внешнего обогрева корпуса фильтра) | | |
| * - исполнение с рубашкой обогрева возможно для фильтров исполнения С и типоразмеров с Ду20 по Ду200. | | | |
| 10 | Совместимость с дифманометром | | |
| - | без отверстий под дифманометр | | |
| Д* | с отверстиями под дифманометр (М20х1,5) | | |
| * - исполнение с отверстиями под дифманометр возможно для Ду50 и выше. | | | |

ПРИМЕР ЗАПИСИ ПРИ ЗАКАЗЕ: ЭМИС-ВЕКТА 1210-У-50-Ст-1,6-830.

Для правильного подбора оборудования заполните опросный лист на сайте www.emis-kip.ru

ЭМИС-ВЕКТА 1212

Фильтры-газоотделители



Фильтры – газоотделители ЭМИС-ВЕКТА 1212 применяются для очистки жидкостей от паров, газов и механических примесей. Фильтры – газоотделители используются вместе с расходомерами или измерительными системами в стационарных установках заправки и перекачки сырой нефти, нефтепродуктов или других жидкостей.

КРАТКИЕ ТЕХНИЧЕСКИЕ ХАРАКТЕРИСТИКИ

Рабочая среда: жидкость вязкостью от 0,32 до 3000 мПа·с.

Типоразмеры: от 40 до 800 мм.

Избыточное давление измеряемой среды:

1,6; 2,5; 4; 6,4 МПа.

Температура рабочей среды: –40 ... +250 °С.

Температура окружающей среды: –40 ... +80 °С.

Потери давления: не более 30 кПа без учета загрязнения фильтра.

Степень фильтрации: от 38 до 8000 мкм.

Процент газа в среде до фильтрации: не более 30%.

Процент газа в фильтрате: не более 1%.

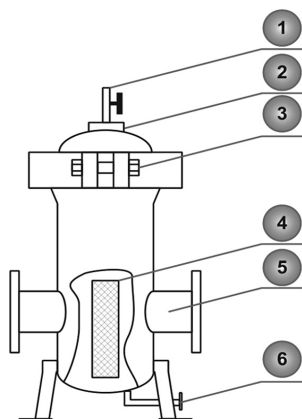
Стандартный диаметр ячейки сетки фильтр-элемента: 1700/830/380 мкм (в зависимости от вязкости рабочей среды)

ПРИНЦИП ДЕЙСТВИЯ И КОНСТРУКТИВНЫЕ ОСОБЕННОСТИ

Корпус фильтра является сосудом, работающим под давлением, и относится к 1 группе сосудов в соответствии с требованиями «Правил устройства и безопасной эксплуатации сосудов, работающих под давлением» ПБ 03-576-03. Устройство фильтра-газоотделителя показано на рисунке 1. При прохождении потока через корпус фильтра-газоотделителя ЭМИС-ВЕКТА 1212 (5), посторонние механические включения отсеиваются с помощью фильтрующего элемента (4), представляющего собой мелкую сетку. Степень фильтрации соответствует диаметру ячейки сетки фильтр-элемента.

Благодаря конструкции фильтра, газовые включения отделяются от жидкости и удаляются через газоотделитель (2). По мере загрязнения фильтрующего элемента увеличивается разность давления на входе и выходе фильтра. Фильтры могут изготавливаться с резьбовыми отверстиями под дифманометры со стандартной резьбой М20÷1,5.

В конструкции фильтра-газоотделителя предусмотрен сферический поплавок, находящийся на границе раздела газа и жидкости. Если жидкость достигает верхнего уровня, то поплавок закрывает полость выпускного клапана. Таким образом действует автоматическая защита от переполнения полости фильтра.



- 1 – кран;
- 2 – автоматический газоотделитель;
- 3 – крышка с болтами крепления;
- 4 – фильтр-элемент;
- 5 – корпус;
- 6 – дренажный клапан.

Рисунок 1. Устройство фильтров-газоотделителей ЭМИС-ВЕКТА 1212.

ОСОБЕННОСТИ И ПРЕИМУЩЕСТВА

- Простота и надежность конструкции.
- Возможность совместимости с дифманометром.
- Фильтрация любой степени, в том числе вязких сред.
- Возможность исполнения фильтров с быстросъемной крышкой.

ИСПОЛНЕНИЯ ФИЛЬТРОВ

Таблица 1. Конструктивные исполнения фильтров-газоотделителей

| Обозначение в карте заказа | Пояснение | Ду, мм | Максимальное давление, МПа | Температура процесса для стандартного исполнения, °С | | | Температура процесса для исполнения Т1, °С | | | Температура окружающей среды, °С | |
|----------------------------|----------------------------------|-----------|----------------------------|--|--------------|--------------|--|--------------|-----|----------------------------------|-------------|
| | | | | Материал | | | | | | | |
| | | | | Ст | Н1 | Стн | Ст | Н1 | Стн | Ст | Стн, Н1 |
| - (стандартное исполнение) | с креплением крышки по периметру | 40 – 300 | 6,4 | -20 ... +250 | -40 ... +250 | -40 ... +100 | -20 ... +120 | -40 ... +120 | - | -20 ... +80 | -40 ... +80 |
| | | 350 – 800 | 2,5 | -20 ... +250 | -40 ... +250 | -40 ... +100 | -20 ... +120 | -40 ... +120 | - | -20 ... +80 | -40 ... +80 |
| Б | с быстросъемной крышкой | 40 – 300 | 6,4 | -20 ... +150 | -20 ... +150 | -20 ... +100 | -20 ... +120 | -20 ... +120 | - | -20 ... +80 | -40 ... +80 |

ДИАПАЗОНЫ РАСХОДОВ

Таблица 2. Номинальные расходы фильтров-газоотделителей ЭМИС-ВЕКТА 1212 м³/ч при различной вязкости жидкости

| Ду, мм | бензин, сжиженный газ, дизельное топливо, неочищенная нефть, мазут | | битум | | жидкости вязкостью ≥ 2000 мПа·с |
|--------|--|--|----------------|--|---------------------------------|
| | 0,32–400 мПа·с | | 400–2000 мПа·с | | |
| 040 | 0-28 | | 0-19,8 | | 0-13,2 |
| 050 | 0-44 | | 0-26,4 | | 0-19,8 |
| 080 | 0-110 | | 0-66 | | 0-55 |
| 100 | 0-165 | | 0-100 | | 0-77 |
| 150 | 0-280 | | 0-165 | | 0-110 |
| 200 | 0-480 | | 0-264 | | 0-176 |
| 250 | 0-700 | | 0-396 | | 0-264 |
| 300 | 0-1100 | | 0-660 | | 0-495 |
| 400 | 0-1760 | | 0-1210 | | 0-825 |

Примечание: диапазоны расходов для Ду свыше 400мм согласовываются при заказе со специалистами ГК «ЭМИС»

МОНТАЖ И УСТАНОВКА

При выборе места установки фильтров-газоотделителей ЭМИС-ВЕКТА 1212 следует руководствоваться правилами:

- В месте установки фильтров должна отсутствовать сильная вибрация и высокие температуры.
- Фильтры не должны устанавливаться в месте напряжения трубопровода и должны быть установлены на твердую ровную поверхность.
- Фильтры не должны являться опорой трубопровода.
- Направление стрелки на корпусе фильтра должно совпадать с направлением потока среды в трубопроводе.
- Ось проточной части располагать строго горизонтально.
- Фильтры следует устанавливать до места установки расходомера относительно движения потока.
- Фильтры следует устанавливать в легкодоступных местах, удобных для проведения работ по периодическому обслуживанию.

Для установки фильтра-газоотделителя ЭМИС-ВЕКТА 1212 на трубопровод необходимо проделать следующие операции:

- Удалить участок трубопровода длиной равной сумме длины фильтра с учетом запаса под ответные фланцы.

- Установить ответные фланцы на трубопровод, выставить их точно по длине фильтра, приварить их; снять заглушки с патрубков.
 - Промыть подводящую часть трубопровода рабочей средой.
 - Убедиться в отсутствии посторонних механических включений во внутренних полостях фильтра и трубопровода.
 - Удалить консервационную смазку из фильтра пропустив через него керосин, бензин или дизельное топливо.
 - Установить фильтр между фланцами таким образом, чтобы стрелка на корпусе фильтра соответствовала направлению потока.
 - С помощью болтов, шайб и гаек закрепить фланцы фильтра к ответным фланцам трубопровода.
- Рекомендуется предусмотреть сток для дренажного клапана при его наличии. Дренажный клапан фильтра может быть присоединен к трубопроводу с паром или горячей водой, что удобно для прочистки внутренних полостей фильтра.

ГАБАРИТНЫЕ И ПРИСОЕДИНИТЕЛЬНЫЕ РАЗМЕРЫ

Габаритные и присоединительные размеры фильтров-газоотделителей представлены на рисунках 2–5.

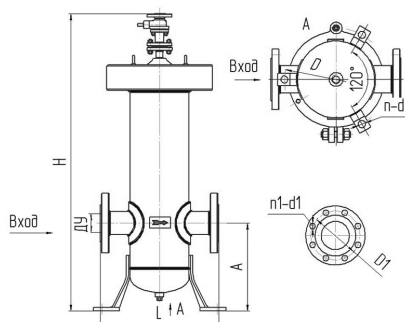


Рисунок 2. ЭМИС-ВЕКТА 1212
с быстрьюемной крышкой (для Ду ≤ 50мм)

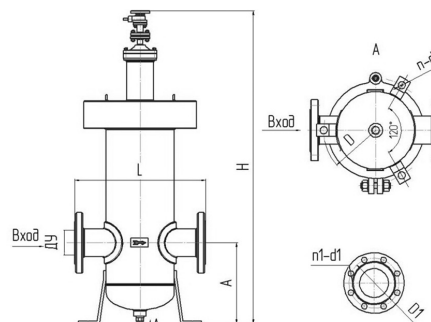


Рисунок 3. ЭМИС-ВЕКТА 1212
с быстрьюемной крышкой (выше Ду > 50мм)

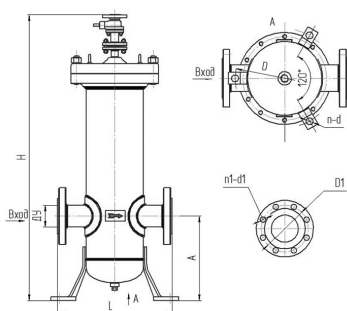


Рисунок 4. ЭМИС-ВЕКТА 1212
с креплением крышки по периметру (для Ду ≤ 50мм)

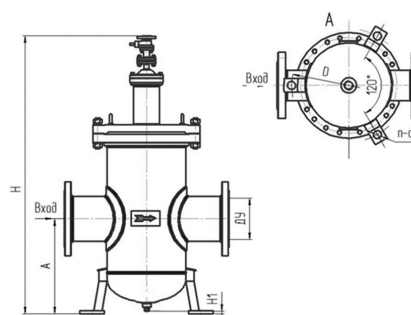


Рисунок 5. ЭМИС-ВЕКТА 1212
с креплением крышки по периметру (выше Ду > 50мм)

Таблица 3. Габаритные и присоединительные размеры фильтров-газоотделителей ЭМИС-ВЕКТА 1212

| Ду, мм | Р, МПа | L, мм | А, мм | Основание | | | Н, мм | Н1, мм | m, кг |
|--------|----------|-------|-------|-----------|-------|-------|-------|--------|-------|
| | | | | D, мм | Винт | | | | |
| | | | | | п, шт | d, мм | | | |
| 40; 50 | 1.6 | 320 | 237 | 310 | 3 | 16 | 910 | 12 | 40 |
| | 2.5 | | | 310 | 3 | 16 | | | 40 |
| | 4.0 | | | 310 | 3 | 16 | | | 45 |
| | 6.4 | | | 310 | 3 | 16 | | | 55 |
| 80 | 1.6 | 420 | 260 | 335 | 3 | 16 | 1257 | 17 | 65 |
| | 2.5 | | | 335 | 3 | 16 | | | 65 |
| | 4.0 | | | 335 | 3 | 16 | | | 70 |
| | 6.4 | | | 335 | 3 | 16 | | | 75 |
| 100 | 1.6 | 520 | 315 | 385 | 3 | 18 | 1450 | 12 | 120 |
| | 2.5; 4.0 | | | 385 | 3 | 18 | | | 125 |
| | 6.4 | | | 385 | 3 | 18 | | | 125 |
| | 1.6 | | | 520 | 3 | 20 | | | 140 |
| 150 | 1.6 | 720 | 500 | 520 | 3 | 20 | 1700 | 59 | 180 |
| | 2.5 | | | 520 | 3 | 20 | | | 188 |
| | 4.0 | | | 520 | 3 | 20 | | | 188 |
| | 6.4 | | | 520 | 3 | 20 | | | 205 |
| 200 | 1.6 | 800 | 538 | 634 | 3 | 20 | 1710 | 29 | 480 |
| | 2.5 | | | 634 | 3 | 20 | | | 490 |
| | 4.0 | | | 634 | 3 | 20 | | | 505 |
| | 6.4 | | | 634 | 3 | 20 | | | 530 |
| 250 | 1.6 | 1000 | 580 | 658 | 3 | 20 | 1720 | 22 | 580 |
| | 2.5 | | | 658 | 3 | 20 | | | 580 |
| | 4.0 | | | 658 | 3 | 20 | | | 580 |
| | 1.6 | | | 670 | 3 | 25 | | | 580 |
| 300 | 2.5 | 1100 | 1050 | 670 | 3 | 33 | 2300 | 165 | 580 |
| | 4.0 | | | 670 | 3 | 33 | | | 580 |
| | 1.6 | | | 750 | 3 | 33 | | | 2000 |
| 350 | 2.5 | 1300 | 1100 | 750 | 3 | 33 | 2800 | * | 2150 |
| | 1.6 | | | 800 | 3 | 33 | | | 2480 |
| 400 | 2.5 | 1600 | 1100 | 800 | 3 | 33 | 3000 | * | 2580 |
| | 1.6 | | | 950 | 3 | 34 | | | 2600 |
| 500 | 2.5 | 2000 | 1150 | 950 | 3 | 34 | 3300 | * | 2720 |
| | 1.6 | | | 1100 | 3 | 30 | | | 2800 |
| 600 | 2.5 | 2200 | 1150 | 1100 | 3 | 30 | 3300 | * | 2950 |
| | 1.6 | | | 1350 | 3 | 30 | | | 3000 |
| 700 | 2.5 | 2500 | 1150 | 1350 | 3 | 30 | 3300 | * | 3200 |
| | 1.6 | | | 1500 | 4 | 36 | | | 3300 |
| 800 | 2.5 | 2700 | 1250 | 1500 | 4 | 36 | 3300 | * | 3500 |
| | 1.6 | | | 1500 | 4 | 36 | | | 3500 |

* предоставляются по запросу

Трансформаторный блок питания ЭМИС-БРИЗ 90



Блоки питания ЭМИС-БРИЗ 90 используются преимущественно для питания полевых датчиков (расхода давления, уровня и пр.) общепромышленного невзрывозащищенного исполнения в системах автоматического контроля, регулирования и управления технологическими процессами в различных отраслях промышленности, в стационарных технологических установках, в системах коммерческого учета.

ТЕХНИЧЕСКИЕ ХАРАКТЕРИСТИКИ

Тип: трансформаторный.

Кол-во каналов: 2/4.

Напряжение питания: От сети переменного тока напряжением 220^{+22}_{-33} В.

Частота сети: 50 ± 1 Гц.

Выходное напряжение: 24 В($\pm 0.2\%$).

Крепление: DIN-рейка или крепление в щите (исполнение 1 и 1К).

Температура окр.среды: $-10 \dots +50$ °С.

Пылевлагозащита: IP20 для DIN исполнения, IP30 для щитового исполнения.

ОСОБЕННОСТИ И ПРЕИМУЩЕСТВА

- Каналы гальванически развязаны.
- Каналы имеют защиту от перегрузки и короткого замыкания.
- Компактный размер.
- Индикация включения блока по каждому каналу.
- Блоки не создают промышленных помех.
- Высокая надежность.

КАРТА ЗАКАЗА

| Код | Значение |
|--------------|-------------------------------|
| 1 | Наименование изделия |
| ЭМИС-БРИЗ 90 | трансформаторный блок питания |
| 2 | Количество выходных каналов |
| 2 | 2 канала |
| 4 | 4 канала |
| 3 | Напряжение питания |
| 24 | 24В |
| X | спец.заказ |
| 4 | Максимальный выходной ток |
| 100 | 100 мА |
| 250 | 250 мА (только 2-канальный) |
| X | спец.заказ (50, 80, 120 мА) |
| 5 | Способ монтажа |
| DIN | Крепление на DIN-рейке |
| 1 | Крепление на щит вариант 1 |
| 1К | Крепление на щит вариант 2 |

По отдельному заказу поставляется рейка DIN NS35/7.5

ПРИМЕР ЗАПИСИ ПРИ ЗАКАЗЕ: ЭМИС-БРИЗ 90-2-24-100-DIN.

Для правильного подбора оборудования заполните опросный лист на сайте www.emis-kip.ru

Импульсный блок питания ЭМИС-БРИЗ 100



Блоки питания ЭМИС-БРИЗ 100 предназначены для питания производственной автоматики, средств управления технологическими процессами, контрольно-измерительных приборов, электромагнитных приводов, вентиляторов, программируемых контроллеров и других нагрузок постоянного тока.

ТЕХНИЧЕСКИЕ ХАРАКТЕРИСТИКИ

Тип блока питания: импульсный.

Количество каналов: 1.

Напряжение питания: от сети переменного тока напряжением 100...265 В, частотой 45...65 Гц.

Выходное напряжение: 24 ($\pm 0,5\%$) В.

Максимальный ток нагрузки: 1 А.

Индикация работы: индикация включения блока.

Габаритные размеры: 45x77x130 мм.

Вес: $\leq 0,20$ кг.

Крепление: DIN-рейка.

ОСОБЕННОСТИ И ПРЕИМУЩЕСТВА

- Удобство подключения и контроль работы системы.
- Легкость монтажа.
- Отсутствие электромагнитных помех, влияющих на работу других компонентов системы.
- Защиты от перегрева, перегрузок и короткого замыкания на выходе, а также наличия входного предохранителя, срабатывающего в случае возникновения внутренних неисправностей в блоке.

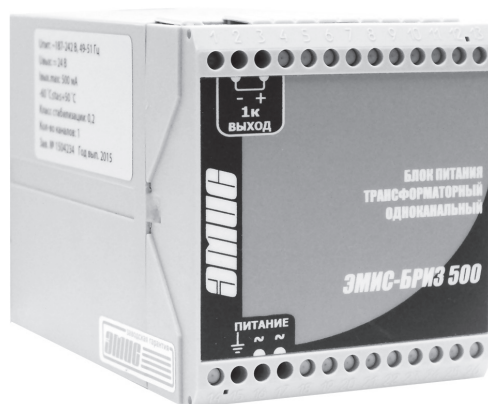
КАРТА ЗАКАЗА

| Код | Значение |
|-----|---------------------------|
| 1 | Количество каналов |
| 1 | 1 |
| 2 | Выходное напряжение |
| 24 | 24 В |
| 3 | Максимальный ток нагрузки |
| 1 | 1 А |

ПРИМЕР ЗАПИСИ ПРИ ЗАКАЗЕ: ЭМИС-БРИЗ 100-1-24-1.

Для правильного подбора оборудования заполните опросный лист на сайте www.emis-kip.ru

Трансформаторный блок питания ЭМИС-БРИЗ 500



Блоки питания «ЭМИС-БРИЗ 500» используются преимущественно для питания полевых датчиков (расхода, давления, уровня и пр.) общепромышленного невзрывозащищенного исполнения в системах автоматического контроля, регулирования и управления технологическими процессами в различных отраслях промышленности, в стационарных технологических установках, в системах коммерческого учета, при низких температурах (-60 °С).

ТЕХНИЧЕСКИЕ ХАРАКТЕРИСТИКИ

Тип блока питания: Трансформаторный.
Напряжение питания: от сети переменного тока напряжением 220^{±22} В, частотой от 49 до 51 Гц.
Выходное напряжение: 24 (± 0,2%) В.
Количество каналов: 1.
Максимальный ток нагрузки на канал: 500 мА.
Ток короткого замыкания: не более 130 (КЗ) мА.
Ток срабатывания защиты: 600 мА.

Класс стабилизации выходного напряжения: 0,2.
Пульсация выходного напряжения: не более ±0,2% от номинального значения.
Потребляемая мощность: не более 22 Вт.
Способ монтажа: DIN-рейка.
Индикация работы: индикация включения блока.
Температура окружающей среды: -60 ... +50 °С.

ОСОБЕННОСТИ И ПРЕИМУЩЕСТВА

- Удобство подключения.
- Контроль работы системы.
- Легкость монтажа.
- Работа при низких температурах (до -60 °С).
- Защита от перегрузок и короткого замыкания на выходе, наличие входного предохранителя, срабатывающего в случае возникновения внутренних неисправностей в блоке.

КАРТА ЗАКАЗА

| Код | Значение |
|-----|-------------------------------------|
| 1 | Количество выходных каналов |
| 1 | 1 канал |
| 2 | Выходное напряжение |
| 24 | 24 В |
| 3 | Максимальный ток нагрузки |
| 500 | 500 мА |
| 4 | Способ монтажа (см. п 3.4) |
| DIN | Крепление на DIN-рейке или на стену |

ПРИМЕР ЗАПИСИ ПРИ ЗАКАЗЕ: ЭМИС-БРИЗ 500-1-24-500-DIN.

Для правильного подбора оборудования заполните опросный лист на сайте www.emis-kip.ru

Конвертер интерфейса RS-485 ЭМИС-СИСТЕМА 750



Предназначены для передачи данных между устройствами использующими физический уровень RS-485 с одной стороны и RS-232 или USB с другой стороны.

ТЕХНИЧЕСКИЕ ХАРАКТЕРИСТИКИ

Тип сети: Асинхронная, полудуплексная, двухпроводная.

Интерфейс 1: RS-485.

Интерфейс 2: USB / (RS-232 (COM) – спец.заказ).

Дальность передачи: 1,2 км.

Скорость передачи: до 115200 кбит/с.

Питание: от USB.

Температура окр.среды: -25 ... +65°C.

Пылевлагозащита: IP20.

ОСОБЕННОСТИ И ПРЕИМУЩЕСТВА

- Автоматическое определение скорости, формата и направления передачи данных.
- Световая индикация передачи.
- Встроенная защита от неправильного выбора полярности и перенапряжения.
- Возможность подключения устройств с разной скоростью передачи и форматом данных к одной шине.

КОМПЛЕКТ ПОСТАВКИ

Таблица 1. Комплект поставки ЭМИС-СИСТЕМА 750

| № пп | Наименование | Кол-во шт. |
|------|---------------------------------------|------------|
| 1 | Конвертер (согласно заказу) | 1 |
| 2 | Паспорт и руководство по эксплуатации | 1 |
| 3 | Компакт диск с драйверами (для USB) | 1 |
| 4 | Кабель USB или COM (согласно заказу) | 1 |

ПРИМЕР ЗАПИСИ ПРИ ЗАКАЗЕ: ЭМИС-СИСТЕМА 750-RS485-USB. (Конвертер физического уровня RS-485 в уровень USB. Питание от шины USB)

Барьер искрозащиты БИС-А-111-Ex

Обеспечивает искробезопасное питание устройств в соответствии с требованиями «искробезопасная электрическая цепь уровня иВ» и относящимся к подгруппе оборудования IIВ согласно ГОСТ Р 51330.10.

Рекомендуется к применению с приборами ЭМИС-ВИХРЬ-200 исполнения ExВ и другими приборами, имеющими искробезопасные цепи с токами питания более 20 мА и номинальное напряжение 24 В.

ТЕХНИЧЕСКИЕ ХАРАКТЕРИСТИКИ

Напряжение холостого хода: 25,2 В.

Ток короткого замыкания: 380 мА.

Емкость C_0 : 0,4 мкФ.

Индуктивность L_0 : 0,98 мГн.

Температура окружающей среды: -10 ... +50°C.



Для правильного подбора оборудования заполните опросный лист на сайте www.emis-kip.ru

Конвертер интерфейса MODBUS-HART ЭМИС-СИСТЕМА 780



Конвертер ЭМИС-СИСТЕМА 780 позволяет интегрировать устройство поддерживающее протокол Modbus в сеть HART. Modbus и HART – два цифровых промышленных протокола передачи данных, широко используемые в области автоматизации производственных и технологических процессов.

ТЕХНИЧЕСКИЕ ХАРАКТЕРИСТИКИ

Интерфейс: RS 485.

Протокол передачи данных: MODBUS-RTU.

Напряжение питания: 5В постоянного тока.

Количество приборов Modbus-slave в линии: 1.

Длина линии связи Modbus: до 1200 м.

Крепление: DIN-рейка.

Температура окр.среды: -40 ... +85 °С.

Пылевлагозащита: IP20.

Тип сети: Асинхронная, полудуплексная, двухпроводниковая.

ОСОБЕННОСТИ И ПРЕИМУЩЕСТВА

- Внедрение приборов с Modbus интерфейсом в уже существующую сеть HART без дополнительных затрат на проводку кабеля и установку сопряженного оборудования.
- Передача до 4х регистров Modbus-устройства по протоколу HART.
- Совместим с HART V6.

КОМПЛЕКТ ПОСТАВКИ

Таблица 1. Комплект поставки ЭМИС-СИСТЕМА 780

| № пп | Наименование | Кол-во шт. |
|------|---------------------------------------|------------|
| 1 | Конвертер | 1 |
| 2 | Паспорт и руководство по эксплуатации | 1 |

КАРТА ЗАКАЗА

| Обозначение | Пояснение |
|------------------|---|
| ЭМИС-СИСТЕМА 780 | конвертер интерфейса Modbus в HART ЭМИС-СИСТЕМА 780 |

Для правильного подбора оборудования заполните опросный лист на сайте www.emis-kip.ru

